

IMPORTANTE

LEGGERE ATTENTAMENTE PRIMA DELL'USO

CONSERVAZIONE PER LA CONSULTAZIONE FUTURA



BOSCH



Traduzione delle istruzioni per l'uso originali per pedelec MTB BULLS con terminale di comando BOSCH LED Remote

Aminga

CX, EVA 1, EVA 2, EVA 3, EVA 4, EVA TR 1, EVA TR 2, EVA TR 3

Copperhead

EVO 1, EVO 1 XXL, EVO 2, EVO 2 XXL, EVO 2 XXL Street, EVO 3, EVO 3 XXL, EVO AM 1, EVO AM 2, EVO AM 3

LT

CX, CX EVO, Performance

Sonic

EVA, EVA TR1, EVO, EVO AM 1, EVO TR 1

Allground CX, Evo 500, Evo 625, LT CX

23-18-2001, 23-18-2002, 23-18-2005, 23-18-2006, 23-18-2009, 23-18-2010, 23-18-2013, 23-18-2014,
23-18-2017 ... 23-18-2023, 23-18-2027, 23-18-2029 ... 23-18-2048, 23-18-3003, 23-18-3005,
23-18-3015 ... 23-18-3021, 23-18-3024, 23-18-3027 ... 23-18-3030, 23-18-3032 ... 23-18-3035,
23-18-3058, 23-18-3059, 23-18-3066, 23-18-3071, 23-18-3072

Indice

1	Generalità sulle presenti istruzioni per l'uso	
1.1	Azienda produttrice	12
1.2	Leggi, norme e direttive	12
1.3	Lingua	12
1.4	Informazione	12
1.4.1	Avvisi	12
1.4.2	Evidenziamento del testo	12
1.5	Obiettivi delle istruzioni per l'uso	13
1.6	Numero di matricola e modello	14
1.7	Numero di telaio	15
1.8	Identificazione delle istruzioni per l'uso	15
2	Sicurezza	
2.1	Rischio residuo	16
2.1.1	Pericolo di incendio e di esplosione	16
2.1.2	Folgorazione elettrica	18
2.1.3	Pericolo di caduta	18
2.1.4	Pericolo di troncamento di arti	18
2.1.5	Rottura della chiave	18
2.1.6	Guasti dovuti a Bluetooth®	19
2.2	Sostanze tossiche	20
2.2.1	Sostanze cancerogene	20
2.2.2	Sostanze velenose	20
2.3	Requisiti per il conducente del pedelec	21
2.4	Gruppi particolarmente vulnerabili e bisognosi di tutela	21
2.2.3	Sostanze corrosive e irritanti	21
2.5	Equipaggiamento di protezione personale	21
2.6	Dispositivi di protezione	22
2.7	Simboli e avvertenze di sicurezza	22
2.8	Comportamento in caso di emergenza	23
2.8.1	Situazione pericolosa nel traffico stradale	23
2.8.2	Fuoriuscita del liquido dei freni	23
2.8.3	Fuoriuscita di vapori dalla batteria	23
2.8.4	Incendio della batteria	24
2.8.5	Fuoriuscita di lubrificanti e di oli dall'ammortizzatore del carro posteriore	24
2.8.6	Fuoriuscita di lubrificanti e di oli dalla forcella	24
2.8.7	Avviso sulla tutela della privacy	25
3	Descrizione	
3.1	Uso conforme	26
3.1.1	Uso improprio	26
3.1.2	Peso totale massimo ammissibile (PTA)	27
3.1.3	Requisiti ambientali	28
3.1.4	Campo d'impiego	28
3.1.5	Smartphone e sistemi operativi	30
3.2	Targhetta di identificazione	31
3.3	Componenti	32
3.3.1	Panoramica	32
3.3.2	Scocca	33
3.3.2.1	Telaio	33
3.3.2.2	Ammortizzatore del carro posteriore	35
3.3.2.3	Sistema del manubrio	37
3.3.2.4	Cuscinetto della serie sterzo	37
3.3.2.5	Attacco manubrio	37
3.3.2.6	Manubrio	38

3.3.2.7	Forcella ammortizzata	38
3.3.2.8	Cartuccia SR SUNTOUR HLO	45
3.3.2.9	Cartuccia SR SUNTOUR LO	46
3.3.2.10	Cartuccia SR SUNTOUR LOR	47
3.3.2.11	Cartuccia SR SUNTOUR RORC	49
3.3.2.12	Cartuccia SR SUNTOUR RLR	50
3.3.2.13	Cartuccia SR SUNTOUR RC	51
3.3.2.14	Cartuccia SR SUNTOUR RL	52
3.3.2.15	Mozzo	53
3.3.3	Sella	54
3.3.3.1	Sella da donna	55
3.3.3.2	Sella da uomo	55
3.3.4	Freno	58
3.3.4.1	Freno meccanico	58
3.3.4.2	Freno idraulico	58
3.3.4.3	Freno a disco	59
3.3.5	Sistema di trazione meccanico	60
3.3.5.1	Struttura della trasmissione a catena	60
3.3.5.2	Struttura della trasmissione a cinghia	60
3.3.6	Sistema di trazione elettrica	61
3.3.6.1	Motore	61
3.3.6.2	Caricabatterie	61
3.3.6.3	Illuminazione	61
3.3.6.4	Batteria	62
3.3.6.5	Batteria sul tubo trasversale	63
3.3.7	Computer di bordo	64
3.4	Descrizione degli elementi di comando e di visualizzazione	65
3.4.1	Manubrio	65
3.4.2	Computer di bordo BOSCH LED Remote	66
3.4.2.1	Indicatore del grado di pedalata assistita selezionato	67
3.4.2.2	Indicatore ABS (opzionale)	67
3.4.2.3	Indicatore dello stato di carica (computer di bordo)	67
3.4.2.4	Messaggio di sistema	68
3.4.2.5	Aggiornamenti software	69
3.4.2.6	Monitoraggio delle attività	69
3.4.2.7	Funzione Lock	70
3.4.3	Freno a mano	71
3.4.4	Sospensione e smorzamento	72
3.4.4.1	Valvola dell'aria (forcella) SR SUNTOUR e manopola di regolazione della SAG (forcella)	72
3.4.4.2	Regolatore dell'ammortizzatore SR SUNTOUR	73
3.4.4.3	Regolatore dell'ammortizzatore FOX	76
3.4.5	Cambio	77
3.4.5.1	Cambio a catena SHIMANO	77
3.4.5.2	Cambio a catena SHIMANO SL-T6000	78
3.4.6	Batteria	79
3.4.6.1	Indicatore dello stato di carica (batteria)	79
3.5	Dati tecnici	80
3.5.1	Pedelec	80
3.5.2	Emissioni	80
3.5.3	Luci del veicolo	80
3.5.4	Computer di bordo LED Remote	80
3.5.5	Motore BOSCH Performance Line CX	80
3.5.6	Batteria	81
3.5.6.1	BOSCH PowerPack 545	81
3.5.6.2	BOSCH PowerPack 725	81
3.5.6.3	BOSCH PowerTube 500	81
3.5.6.4	BOSCH PowerTube 625	81
3.5.6.5	BOSCH PowerTube 750	81

3.5.7	Ammortizzatore del carro posteriore	82
3.5.7.1	Ammortizzatore del carro posteriore ROCKSHOX Deluxe Select	82
3.5.7.2	Ammortizzatore del carro posteriore SR SUNTOUR Edge LOR8 Trunnion Mount	83
3.5.7.3	Ammortizzatore del carro posteriore SR SUNTOUR Edge Plus R Trunnion Mount	84
3.5.7.4	Ammortizzatore del carro posteriore SR SUNTOUR Edge Plus 2CR	85
3.5.8	Sella	86
3.5.8.1	Larghezza sella BROOKS ENGLAND	86
3.5.8.2	Larghezza della sella ERGON	86
3.5.8.3	Larghezza sella SELLE ROYAL	86
3.5.9	Cannotto reggisella	87
3.5.9.1	LIMOTEC, A1 /A1L	87
3.5.9.2	ROCKSHOX, Reverb AXS™	89
3.5.10	Pneumatico	90
3.5.10.1	Livello di protezione contro le forature SCHWALBE	90
3.5.10.2	Pneumatici, livello di protezione contro le forature SUPERO	91
3.5.11	Coppia di serraggio	92
4	Trasporto e immagazzinamento	
4.1	Peso e dimensioni di trasporto	104
4.2	Maniglie, punti di sollevamento previsti	104
4.3	Trasporto	105
4.3.1	Uso della sicura di trasporto	105
4.3.2	Trasporto del pedelec	105
4.3.2.1	Con l'automobile	105
4.3.2.2	In treno	105
4.3.2.3	Nei mezzi di trasporto pubblici locali	106
4.3.2.4	Negli autobus a lunga percorrenza	106
4.3.2.5	In aereo	106
4.3.3	Spedizione del pedelec	106
4.3.4	Trasporto della batteria	106
4.3.5	Spedizione della batteria	106
4.4	Immagazzinamento	107
4.4.1	Pedelec	107
4.4.2	Computer di bordo, display e caricabatterie	107
4.4.3	Batteria	107
4.4.4	Pausa di funzionamento	108
4.4.4.1	Preparazione della pausa di funzionamento	108
4.4.4.2	Esecuzione della pausa di funzionamento	108
5	Montaggio	
5.1	Disimballaggio	109
5.2	Utensili necessari	109
5.3	Messa in servizio	110
5.3.1	Controllo della batteria	110
5.3.2	Preparazione della ruota	111
5.3.3	Adattamento del sistema di sospensione al peso corporeo	112
5.3.3.1	Adattamento degli elementi ammortizzanti SR SUNTOUR	112
5.3.4	Adattamento del cannotto reggisella LIMOTEC	113
5.3.5	Montaggio della ruota nella forcella SUNTOUR	114
5.3.5.1	Perno filettato (12AH2 e 15AH2)	114
5.3.5.2	Perno passante da 20 mm	115
5.3.5.3	Bloccaggio rapido Q-LOC	117
5.3.6	Montaggio della ruota nella forcella FOX	119
5.3.6.1	Bloccaggio rapido (15 mm)	119
5.3.6.2	Asse Kabolt	120
5.3.7	Montaggio dei pedali	121
5.3.8	Controllo dell'attacco manubrio e del manubrio	122
5.3.8.1	Controllo dei collegamenti	122
5.3.8.2	Controllo della stabilità	122

5.3.8.3	Controllo del gioco del cuscinetto	122
5.4	Vendita del pedelec	122
6	Uso	
6.1	Rischi e pericoli	123
6.2	Consigli per ottenere una maggiore autonomia	125
6.3	Messaggio di errore	126
6.3.1	Computer di bordo	126
6.3.1.1	Errori critici	126
6.3.1.2	Errori meno critici	126
6.3.2	Batteria	127
6.4	Addestramento e servizio assistenza	128
6.5	Adattamento del pedelec	128
6.5.1	Preparazione	128
6.5.2	Determinazione della posizione sulla sella	129
6.5.3	Cannotto reggisella	130
6.5.3.1	Adattamento del cannotto reggisella al peso corporeo	130
6.5.4	Sella	130
6.5.4.1	Sostituzione della sella	130
6.5.4.2	Determinazione della forma della sella	131
6.5.4.3	Determinazione della larghezza minima della sella mediante cartone ondulato	132
6.5.4.4	Determinazione della larghezza minima della sella mediante un cuscino di gel	132
6.5.4.5	Calcolo della larghezza della sella	133
6.5.4.6	Scelta della durezza della sella	133
6.5.4.7	Regolazione della durezza della sella	133
6.5.4.8	Posizionamento della sella	134
6.5.4.9	Regolazione dell'altezza della sella	134
6.5.4.10	Regolazione dell'altezza della sella con il telecomando	135
6.5.4.11	Regolazione della posizione della sella	136
6.5.4.12	Regolazione dell'inclinazione della sella	136
6.5.4.13	Controllo della stabilità della sella	136
6.5.5	Manubrio	137
6.5.5.1	Sostituzione del manubrio	137
6.5.5.2	Regolazione della larghezza del manubrio	137
6.5.5.3	Regolazione della posizione delle mani	137
6.5.5.4	Regolazione del manubrio	138
6.5.6	Attacco manubrio	139
6.5.6.1	Sostituzione dell'attacco manubrio	139
6.5.6.2	Regolazione dell'altezza del manubrio con bloccaggio rapido	139
6.5.6.3	Controllo della stabilità dell'attacco manubrio	139
6.5.6.4	Regolazione della forza di serraggio del bloccaggio rapido	140
6.5.6.5	Regolazione dell'attacco manubrio a cannotto	140
6.5.6.6	Regolazione dell'attacco manubrio ahead	140
6.5.6.7	Regolazione dell'attacco manubrio con angolazione variabile	141
6.5.7	Manopole	142
6.5.7.1	Sostituzione delle manopole	142
6.5.7.2	Regolazione delle manopole ergonomiche	142
6.5.7.3	Controllo della stabilità del manubrio	142
6.5.8	Pneumatico	143
6.5.8.1	Sostituzione degli pneumatici	143
6.5.8.2	Regolazione della pressione di gonfiaggio	143
6.5.9	Freno	145
6.5.9.1	Sostituzione del freno	145
6.5.9.2	Rodaggio delle guarnizioni del freno	145
6.5.9.3	Modifica della posizione del freno a mano	145
6.5.9.4	Modifica dell'angolo di inclinazione del freno a mano	146
6.5.9.5	Individuazione dell'ampiezza di presa	146
6.5.9.6	Regolazione dell'ampiezza di presa del freno a mano SHIMANO	147
6.5.9.7	Regolazione dell'ampiezza di presa del freno a mano SHIMANO ST-EF41	148

6.5.9.8	Regolazione dell'ampiezza di presa del freno a mano TEKTRÖ	149
6.5.10	Cambio	150
6.5.10.1	Sostituzione del cambio	150
6.5.10.2	Regolazione della leva del cambio SHIMANO	150
6.5.11	Sospensione e smorzamento	151
6.5.12	Regolazione della SAG della forcella	151
6.5.12.1	Regolazione della SAG della forcella ammortizzata pneumatica FOX	153
6.5.12.2	Regolazione della SAG della forcella ammortizzata in acciaio ROCKSHOX	154
6.5.12.3	Regolazione della SAG della forcella ammortizzata pneumatica ROCKSHOX	155
6.5.12.4	Regolazione della SAG della forcella ammortizzata pneumatica SR SUNTOUR	158
6.5.12.5	Regolazione della SAG della forcella ammortizzata pneumatica INTEND	162
6.5.13	Regolazione dell'ammortizzatore del carro posteriore SAG	163
6.5.13.1	Regolazione della SAG dell'ammortizzatore del carro posteriore SR SUNTOUR	165
6.5.13.2	Regolazione della SAG dell'ammortizzatore del carro posteriore ROCKSHOX	168
6.5.13.3	Regolazione della SAG dell'ammortizzatore del carro posteriore FOX	170
6.5.14	Forcella con ammortizzazione a stadi di trazione	172
6.5.14.1	Regolazione della forcella con ammortizzazione a stadi di trazione SR SUNTOUR	173
6.5.14.2	Regolazione della forcella ammortizzata ROCKSHOX	174
6.5.14.3	Regolazione della forcella ammortizzata FOX	175
6.5.15	Regolazione dell'ammortizzatore a stadi di trazione ammortizzatore del carro posteriore	176
6.5.15.1	Regolazione dell'ammortizzatore del carro posteriore SR SUNTOUR	177
6.5.15.2	Regolazione dell'ammortizzatore del carro posteriore ROCKSHOX	178
6.5.15.3	Regolazione dell'ammortizzatore del carro posteriore FOX	179
6.5.16	Luce di marcia	180
6.5.16.1	Sostituzione del faro	180
6.5.16.2	Sostituzione del fanale posteriore e dei catadiottri (raggi)	180
6.5.16.3	Regolazione della luce di marcia	180
6.5.16.4	Regolazione del faro	181
6.5.17	Computer di bordo	182
6.5.17.1	Creazione di un account utente	182
6.5.17.2	Connessione del computer di bordo allo smartphone	182
6.5.17.3	Aggiornamento software	182
6.5.17.4	Attivazione del monitoraggio delle attività	182
6.5.17.5	Configurazione della funzione Lock (opzionale)	183
6.5.17.6	Esecuzione dell'aggiornamento software	183
6.6	Accessori	184
6.6.1	Seggiolino per bambini	184
6.6.2	Rimorchio	185
6.6.3	Portapacchi	185
6.6.4	Cestelli frontali	185
6.6.5	Borse e box di trasporto sul portapacchi	186
6.6.6	Bar end	186
6.6.7	Cavalletto laterale	186
6.6.8	Faro a batteria supplementare	186
6.6.9	Supporto per telefono cellulare	186
6.6.10	Molla elicoidale forcella ammortizzata	186
6.7	Dispositivi di protezione individuale e accessori per la sicurezza nel traffico	187
6.7.1	Marcia in bike park e nel fuoristrada	187
6.7.2	Marcia su strade pubbliche	187
6.8	Prima di ogni uso	188
6.9	Uso della sospensione e dello smorzamento	189
6.9.1	Bloccaggio della sospensione	189
6.9.1.1	Blocco della forcella ammortizzata SR SUNTOUR	189
6.9.1.2	Blocco dell'ammortizzatore del carro posteriore SR SUNTOUR	190
6.9.1.3	Regolazione dell'ammortizzatore a stadi di pressione ROCKSHOX della forcella	191
6.9.2	Regolazione dell'ammortizzatore a stadi di pressione della forcella ammortizzata	193
6.9.2.1	Uso dell'ammortizzazione a stadi di pressione low speed SR SUNTOUR	194

6.9.2.2	Usò dell'ammortizzazione a stadi di pressione high speed SR SUNTOUR	195
6.9.3	Regolazione dell'ammortizzatore a stadi di pressione ammortizzatore del carro posteriore	196
6.9.3.1	Regolazione dell'ammortizzatore a stadi di pressione SR SUNTOUR	197
6.9.3.2	Regolazione dell'ammortizzatore a stadi di pressione ROCKSHOX	198
6.9.3.3	Regolazione della soglia ROCKSHOX	199
6.10	Usò della sella	200
6.10.1	Usò della sella in pelle	200
6.11	Usò dei pedali	200
6.12	Usò del manubrio	200
6.12.1	Usò delle manopole in pelle	200
6.13	Usò della batteria	201
6.13.1	Usò della batteria integrata	201
6.13.1.1	Smontaggio della batteria integrata	201
6.13.1.2	Montaggio della batteria integrata	201
6.13.2	Batteria sul tubo trasversale	202
6.13.2.1	Smontaggio della batteria sul tubo trasversale	202
6.13.2.2	Montaggio della batteria sul tubo trasversale	202
6.13.3	Ricarica della batteria	202
6.14	Usò del sistema di trazione elettrica	203
6.14.1	Attivazione del sistema di trazione elettrica	203
6.14.2	Disattivazione del sistema di trazione elettrica	203
6.15	Usò del computer di bordo	204
6.15.1	Usò della porta di diagnosi	204
6.15.2	Ricarica della batteria del terminale di comando	204
6.15.3	Usò della luce di marcia	205
6.15.4	Regolazione della luminosità degli indicatori	205
6.15.5	Usò della funzione di assistenza di spinta	205
6.15.6	Scelta del grado di pedalata assistita	206
6.16	Freno	207
6.16.1	Usò della leva del freno	207
6.17	Cambio	208
6.17.1	Usò del cambio a catena	208
6.17.2	Cambio a catena SHIMANO, cambio rapporto con Rapidfire	209
6.18	Parcheggio del pedelec	210
6.18.1	Posizionamento dell'attacco manubrio a regolazione rapida per il parcheggio	211
6.18.2	Attivare la funzione Lock	212

7 Pulizia, cura e ispezione

7.1	Prima di ogni uso	217
7.1.1	Controllo dei dispositivi di protezione	217
7.1.2	Controllo del telaio	217
7.1.3	Controllo della forcella	217
7.1.4	Controllo dell'ammortizzatore del carro posteriore	217
7.1.5	Controllo del portapacchi	217
7.1.6	Controllo dei parafranghi	217
7.1.7	Controllo della concentricità e della complanarità della ruota	217
7.1.8	Controllo dei bloccaggi rapidi	217
7.1.9	Controllo del canotto reggisella ammortizzato	218
7.1.10	Controllo del campanello	218
7.1.11	Controllo delle manopole	218
7.1.12	Controllo della copertura della porta USB	218
7.1.13	Controllo della luce di marcia	218
7.1.14	Controllo del freno	218
7.2	Dopo ogni uso	219
7.2.1	Pulizia della luce di marcia e dei catarifrangenti	219
7.2.2	Pulizia della forcella ammortizzata	219
7.2.3	Cura della forcella ammortizzata	219
7.2.4	Pulizia dei pedali	219

7.2.5	Pulizia del freno	219
7.2.6	Pulizia del cannotto reggisella ammortizzato	219
7.2.7	Pulizia dell'ammortizzatore del carro posteriore	219
7.3	Pulizia accurata	220
7.3.1	Pulizia del computer di bordo e del terminale di comando	220
7.3.2	Pulizia della batteria	220
7.3.3	Pulizia del motore	220
7.3.4	Pulizia del telaio, della forcella, del portapacchi, dei parafanghi e del cavalletto laterale	221
7.3.5	Pulizia dell'attacco manubrio	221
7.3.6	Pulizia del manubrio	221
7.3.7	Pulizia delle manopole	221
7.3.7.1	Pulizia delle manopole in pelle	221
7.3.8	Pulizia del cannotto reggisella	221
7.3.9	Pulizia della sella	222
7.3.9.1	Pulizia della sella in pelle	222
7.3.10	Pulizia degli pneumatici	222
7.3.11	Pulizia dei raggi e dei nippli dei raggi	222
7.3.12	Pulizia del mozzo	222
7.3.13	Pulizia degli elementi del cambio	222
7.3.13.1	Pulizia della leva del cambio	222
7.3.14	Pulizia del pacco pignoni, dei rocchetti e del deragliatore anteriore	222
7.3.15	Pulizia del freno	223
7.3.15.1	Pulizia del freno a mano	223
7.3.16	Pulizia del disco del freno	223
7.3.17	Pulizia della cinghia	223
7.3.18	Pulizia della catena	223
7.3.18.1	Pulizia della catena con carter integrale	223
7.4	Cura	224
7.4.1	Cura del telaio	224
7.4.2	Cura della forcella	224
7.4.3	Cura del portapacchi	225
7.4.4	Cura del parafango	225
7.4.5	Cura del cavalletto laterale	225
7.4.6	Cura dell'attacco manubrio	225
7.4.7	Cura del manubrio	225
7.4.8	Cura delle manopole	226
7.4.8.1	Cura delle manopole di gomma	226
7.4.8.2	Cura della manopola in pelle	226
7.4.9	Cura del cannotto reggisella	226
7.4.9.1	Cura del cannotto reggisella ammortizzato	226
7.4.9.2	Cura del cannotto reggisella in fibra di carbonio	226
7.4.10	Cura del cerchio	226
7.4.11	Cura della sella in pelle	227
7.4.12	Cura del mozzo	227
7.4.13	Cura dei nippli dei raggi	227
7.4.14	Cura del cambio	227
7.4.14.1	Cura degli alberi cardanici e ruote del cambio del deragliatore posteriore	227
7.4.14.2	Cura della leva del cambio	227
7.4.15	Cura dei pedali	227
7.4.16	Cura della catena	228
7.4.16.1	Cura della catena con carter integrale	228
7.4.17	Cura della batteria	228
7.4.18	Cura del freno	229
7.4.18.1	Cura del freno a mano	229
7.4.19	Lubrificazione del tubo del cannotto reggisella EIGHTPINS	229
7.5	Ispezione	230
7.5.1	Controllo della ruota	230
7.5.1.1	Controllo della pressione di gonfiaggio	230

7.5.1.2	Controllo degli pneumatici	232
7.5.1.3	Controllo dei cerchi	233
7.5.1.4	Controllo dei fori dei nipples	233
7.5.1.5	Controllo del letto dei nipples	233
7.5.1.6	Controllo dei ganci del cerchio	233
7.5.1.7	Controllo dei raggi	233
7.5.2	Controllo del sistema frenante	234
7.5.2.1	Controllo del freno a mano	234
7.5.2.2	Controllo del sistema frenante idraulico	234
7.5.2.3	Controllo dei cavi meccanici	234
7.5.2.4	Controllo del freno a disco	235
7.5.3	Controllo della catena	236
7.5.3.1	Controllo della tensione della catena	236
7.5.3.2	Controllo dell'usura della catena	236
7.5.4	Controllo della cinghia	238
7.5.4.1	Controllo dell'usura della cinghia	238
7.5.4.2	Controllo dell'usura della puleggia	238
7.5.4.3	Controllo della tensione della cinghia	238
7.5.5	Controllo della luce di marcia	241
7.5.6	Controllo dell'attacco manubrio	242
7.5.7	Controllo del manubrio	242
7.5.8	Controllo della sella	242
7.5.9	Controllo del canotto reggisella	242
7.5.10	Controllo del pedale	242
7.5.11	Controllo del cambio	242
7.5.11.1	Controllo del cambio elettrico	243
7.5.11.2	Controllo del cambio meccanico	243
7.5.11.3	Controllo del cambio a catena	243
7.5.11.4	Controllo del cambio al mozzo	243
7.5.11.5	Regolazione del cambio	244

8 Ispezione e manutenzione

8.1	Prima ispezione	246
8.2	Ispezione generale	246
8.3	Manutenzione in funzione dei componenti	246
8.4	Esecuzione della prima ispezione	249
8.5	Esecuzione dell'ispezione generale	250
8.5.1	Ispezione del telaio	258
8.5.1.1	Ispezione del telaio in Carbon	258
8.5.2	Ispezione del portapacchi	258
8.5.3	Ispezione e manutenzione dell'ammortizzatore del carro posteriore	258
8.5.4	Ispezione del mozzo del cambio	259
8.5.4.1	Regolazione del mozzo con cuscinetto conico	259
8.5.5	Ispezione dell'attacco manubrio	260
8.5.6	Ispezione e ingrassaggio del cuscinetto della serie sterzo	260
8.5.7	Ispezione dell'asse con bloccaggio rapido	260
8.5.8	Ispezione della forcella	261
8.5.8.1	Ispezione della forcella ammortizzata in fibra di carbonio	262
8.5.8.2	Ispezione della forcella ammortizzata	262
8.5.9	Ispezione del canotto reggisella	262
8.5.9.1	Ispezione del canotto reggisella in fibra di carbonio	262
8.5.9.2	Ispezione e ingrassaggio del canotto reggisella ammortizzato BY.SCHULZ	263
8.5.9.3	Ispezione e ingrassaggio del canotto reggisella ammortizzato SR SUNTOUR	263
8.5.9.4	Manutenzione ordinaria in funzione dei componenti FOX	264

9 Ricerca dei guasti, eliminazione dei guasti e riparazione

9.1	Evitare dolori	265
9.1.1	Disturbi in posizione seduta	266
9.1.2	Dolori alle anche	266

9.1.3	Dolori alla schiena	266
9.1.4	Dolore al collo e alle spalle	267
9.1.5	Mani intorpidite o doloranti	267
9.1.6	Dolori alle cosce	267
9.1.7	Dolori alle ginocchia	268
9.1.8	Dolori ai piedi	268
9.2	Ricerca ed eliminazione dei guasti	269
9.2.1	Il sistema di trazione o il computer di bordo non si avvia	269
9.2.2	Eliminazione degli errori della funzione di pedalata assistita	270
9.2.3	Eliminazione degli errori della batteria	271
9.2.4	Eliminazione degli errori del terminale di comando	272
9.2.5	Eliminazione degli errori del freno a disco	273
9.2.6	Eliminazione degli errori della forcella ammortizzata ROCKSHOX	274
9.2.6.1	Corsa di estensione troppo veloce	274
9.2.6.2	Corsa di estensione troppo lenta	275
9.2.6.3	Sospensione troppo morbida in salita	276
9.2.6.4	Smorzamento troppo duro su asperità	277
9.2.7	Eliminazione degli errori della forcella ammortizzata SR SUNTOUR	278
9.2.7.1	Corsa di estensione troppo veloce	278
9.2.7.2	Corsa di estensione troppo lenta	279
9.2.7.3	Sospensione troppo morbida in salita	280
9.2.7.4	Smorzamento troppo duro su asperità	281
9.2.8	Eliminazione degli errori della forcella ammortizzata FOX	282
9.2.8.1	Corsa di estensione troppo veloce	282
9.2.8.2	Corsa di estensione troppo lenta	283
9.2.8.3	Sospensione troppo morbida in salita	284
9.2.8.4	Smorzamento troppo duro su asperità	285
9.2.9	Eliminazione degli errori della forcella INTEND	286
9.2.10	Risoluzione degli errori dell'ammortizzatore del carro posteriore SR SUNTOUR	287
9.2.10.1	Corsa di estensione troppo veloce	287
9.2.10.2	Corsa di estensione troppo lenta	288
9.2.10.3	Sospensione troppo morbida in salita	289
9.2.10.4	Smorzamento troppo duro su asperità	290
9.2.11	Risoluzione degli errori dell'ammortizzatore del carro posteriore FOX	291
9.2.11.1	Corsa di estensione troppo veloce	291
9.2.11.2	Corsa di estensione troppo lenta	292
9.2.11.3	Sospensione troppo morbida in salita	293
9.2.11.4	Smorzamento troppo duro su asperità	294
9.2.12	Risoluzione degli errori dell'ammortizzatore del carro posteriore ROCKSHOX	295
9.2.12.1	Corsa di estensione troppo veloce	295
9.2.12.2	Corsa di estensione troppo lenta	296
9.2.12.3	Sospensione troppo morbida in salita	297
9.2.12.4	Smorzamento troppo duro su asperità	298
9.2.13	Eliminazione degli errori del ruota libera	299
9.2.14	Eliminazione degli errori dell'illuminazione	300
9.2.15	Eliminazione degli errori degli pneumatici	300
9.2.16	Eliminazione degli errori del cannotto reggisella	300
9.2.17	Eliminazione di altri errori	301
9.3	Riparazione	302
9.3.1	Parti e lubrificanti originali	302
9.3.2	Riparazione del telaio	302
9.3.2.1	Eliminazione delle scrostature della vernice del telaio	302
9.3.2.2	Eliminazione delle ammaccature del telaio in Carbon	302
9.3.3	Riparazione della forcella ammortizzata	302
9.3.3.1	Eliminazione delle scrostature della vernice della forcella	302
9.3.3.2	Eliminazione delle ammaccature del telaio in Carbon	302
9.3.3.3	Riparazione del cannotto reggisella	303
9.3.3.4	Eliminazione delle ammaccature del cannotto reggisella in fibra di carbonio	303
9.3.4	Sostituzione della luce di marcia	303

9.3.5	Regolazione del faro	303
9.3.6	Controllo del gioco dello pneumatico sulla forcella ammortizzata	303
9.3.7	Sostituzione dei componenti del pedelec con funzione Lock installata	304
9.3.7.1	Sostituzione dello smartphone	304
9.3.7.2	Sostituzione del computer di bordo	304
9.3.7.3	Attivazione della funzione Lock dopo la sostituzione del motore	304
10	Riciclaggio e smaltimento	
10.1	Guida allo smaltimento dei rifiuti	305
11	Documenti	
11.1	Protocollo di montaggio	307
11.2	Protocollo di ispezione e di manutenzione	310
11.3	Elenco dei pezzi	314
11.3.1	Aminga CX	314
11.3.2	Aminga EVA 1	317
11.3.3	Aminga EVA 2	320
11.3.4	Aminga EVA 3	323
11.3.5	Aminga EVA 4	326
11.3.6	Aminga EVA TR 1	329
11.3.7	Aminga EVA TR 2	332
11.3.8	Aminga EVA TR 3	335
11.3.9	Copperhead EVO 1	338
11.3.10	Copperhead EVO 2	341
11.3.11	Copperhead EVO 3	344
11.3.12	Copperhead EVO 1 XXL	347
11.3.13	Copperhead EVO 2 XXL	350
11.3.14	Copperhead EVO 2 XXL Street	353
11.3.15	Copperhead EVO 3 XXL	356
11.3.16	Copperhead EVO AM 1	359
11.3.17	Copperhead EVO AM 2	362
11.3.18	Copperhead EVO AM 3	365
11.3.19	LT CX	368
11.3.20	LT CX EVO	371
11.3.21	LT Performance	374
11.3.22	Sonic EVA	377
11.3.23	Sonic EVA TR1, 29	380
11.3.24	Sonic EVO	383
11.3.25	Sonic EVO AM 1	386
11.3.26	Sonic EVO TR 1	388
11.4	Istruzioni per l'uso del caricabatterie	391
12	Glossario	
12.1	Abbreviazioni	401
12.2	Termini semplificati	401
13	Appendice	
I.	Traduzione della dichiarazione di conformità CE/UE originale	402
II.	Dichiarazione di conformità direttiva RED	404
III.	Dichiarazione di conformità CE	404
14	Indice analitico	

Grazie per la tua fiducia!

I pedelec per fuoristrada di BULLS sono articoli sportivi della massima qualità. Hai fatto una buona scelta. Il montaggio finale, la consulenza e l'addestramento vengono effettuati dal tuo negozio specializzato. Che si tratti di ispezione, trasformazione o riparazione, il negozio specializzato sarà sempre a tua disposizione.

Insieme al tuo nuovo pedelec ricevi le presenti istruzioni per l'uso. Dedica del tempo a fare conoscenza del tuo nuovo pedelec. Attieniti ai suggerimenti e ai consigli che troverai nelle istruzioni per l'uso. Così resterai soddisfatto a lungo del tuo pedelec. Ti auguriamo buon divertimento e buon viaggio in tutta sicurezza!

Per avere le istruzioni per l'uso a portata di mano durante la guida, scaricarle sul proprio telefono cellulare dal seguente indirizzo:



www.bulls.de/service/downloads.

Copyright

© ZEG Zweirad-Einkaufs-Genossenschaft eG

La trasmissione a terzi e la riproduzione delle presenti istruzioni per l'uso e l'utilizzo o la comunicazione del loro contenuto non sono consentiti salvo nei casi esplicitamente autorizzati. Eventuali trasgressioni saranno perseguite a norma di legge. Tutti i diritti riservati per il caso di registrazione di brevetto, prototipo o modello di utilità.

Con riserva di modifiche interne

Le informazioni contenute nelle *istruzioni per l'uso* sono specifiche tecniche approvate al momento della stampa. Oltre alle funzioni qui descritte, in qualsiasi momento possono essere apportate modifiche al software per eliminare i guasti ed aggiungere altre funzioni.

Le eventuali modifiche significative compariranno in una nuova edizione delle istruzioni per l'uso. Ogni modifica e le nuove versioni delle istruzioni per l'uso vengono pubblicate nel seguente sito Internet:

www.bulls.de/service/downloads.

Redazione

Testo e illustrazioni:
ZEG Zweirad-Einkaufs-Genossenschaft eG
Longericher Straße 2
50739 Köln, Germany

Traduzione

RKT Übersetzungs- und Dokumentations-GmbH
Bahnhofstraße 27
78713 Schramberg, Germany

Contatto per domande o problemi riguardanti le presenti istruzioni per l'uso:

tecdoc@zeg.de

1 Generalità sulle presenti istruzioni per l'uso

1.1 Azienda produttrice

ZEG Zweirad-Einkaufs-Genossenschaft eG
 Longericher Straße 2
 50739 Köln, Germany

Tel.: +49 221 17959 0
 Fax: +49 221 17959 31
 E-mail: info@zeg.de

1.2 Leggi, norme e direttive

Le *istruzioni per l'uso* soddisfano i requisiti essenziali di:



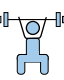
- Direttiva 2006/42/CE, Macchine,
- direttiva 2014/30/UE, Compatibilità elettromagnetica,
- DIN EN ISO 20607:2018, Sicurezza del macchinario - Manuale di istruzioni – Principi generali di redazione,
- EN 15194:2018 Cicli – Biciclette a pedalata assistita da motore elettrico – Pedelec,
- EN 11243:2016 Cicli – Portapacchi per biciclette – Requisiti e metodi di prova,
- EN ISO 17100:2016-05 Servizi di traduzione – Requisiti dei servizi di traduzione.

1.3 Lingua

Le *istruzioni per l'uso originali* sono state redatte in lingua tedesca. La traduzione non è valida se non corredata delle *istruzioni per l'uso originali*.

1.4 Informazione

Per migliorare la leggibilità, nelle istruzioni per l'uso si utilizzano diciture e termini diversi.

	Testo per il negozio specializzato
	Avviso sulla sostituzione di componenti
	Avviso in materia di fitness

1.4.1 Avvisi

Gli avvisi segnalano situazioni e azioni pericolose. Le istruzioni per l'uso contengono tre categorie di avvisi:



In caso di mancata osservanza si possono subire lesioni gravi e perfino mortali. Rischio medio.



In caso di mancata osservanza si possono subire lesioni di lieve o media gravità. Rischio basso.



In caso di mancata osservanza si possono verificare danni materiali.

1.4.2 Evidenziamento del testo

Le *istruzioni per l'uso* contengono dieci evidenziatori del testo:

Grafia	Utilizzo
<i>Corsivo</i>	Voce nel glossario, primo nel capitolo
<u>Sottolineato blu</u>	Link
<u>Sottolineato grigio</u>	Rimandi
✓	Condizioni necessarie
▶	Istruzioni per le azioni da compiere senza ordine
3	Istruzioni per le azioni da compiere nell'ordine indicato
⇒	Risultato dell'azione
BLOCCATO	Indicazioni sul display
•	Enumerazioni
<u>Solo per pedelec con questo equipaggiamento</u>	L'attenzione sui componenti opzionali viene richiamata da un avviso posto sotto il titolo

Tabella 1: Evidenziamento del testo

1.5 Obiettivi delle istruzioni per l'uso

Le istruzioni per l'uso non sostituiscono l'addestramento personale effettuato dal negozio specializzato da cui è stato acquistato il veicolo. Le istruzioni per l'uso sono parte del pedelec. Se l'utilizzatore cede il veicolo a un terzo, deve consegnare al nuovo proprietario anche le istruzioni per l'uso.

Le istruzioni per l'uso sono state redatte principalmente per i conducenti di pedelec.

Nelle sezioni su sfondo bianco l'obiettivo consiste nel consentire anche a persone tecnicamente inesperte di regolare, utilizzare e pulire il pedelec in sicurezza e di individuare ed eliminare gli eventuali errori.



I capitoli per il personale tecnico sono evidenziati in blu e contrassegnati dal simbolo di una chiave.

L'obiettivo di queste sezioni consiste nell'esecuzione sicura del primo montaggio, dell'adattamento, dell'ispezione e della riparazione in sicurezza da parte di personale tecnico qualificato (meccatronici e meccanici di biciclette, ecc).

Per garantire un miglior servizio assistenza è inoltre necessario che il personale tecnico legga tutti i capitoli per i conducenti e i gestori dei pedelec.

Durante il lavoro compilare sempre tutti i protocolli del capitolo 11.1 e del capitolo 11.2.

Capitolo		Ciclista	Negozio specializzato
1	Generalità sulle presenti istruzioni per l'uso	<input type="checkbox"/>	<input type="checkbox"/>
2	Sicurezza	<input type="checkbox"/>	<input type="checkbox"/>
3	Descrizione	<input type="checkbox"/>	<input type="checkbox"/>
4	Trasporto e immagazzinamento	<input type="checkbox"/>	<input type="checkbox"/>
5	Montaggio	<input type="checkbox"/>	<input type="checkbox"/>
6	Uso	<input type="checkbox"/>	<input type="checkbox"/>
7	Pulizia, cura e ispezione	<input type="checkbox"/>	<input type="checkbox"/>
8	Ispezione e manutenzione	<input type="checkbox"/>	<input type="checkbox"/>
9.1	Evitare dolori	<input type="checkbox"/>	<input type="checkbox"/>
9.2	Ricerca ed eliminazione dei guasti	<input type="checkbox"/>	<input type="checkbox"/>
9.3	Riparazione	<input type="checkbox"/>	<input type="checkbox"/>
10	Riciclaggio e smaltimento	<input type="checkbox"/>	<input type="checkbox"/>
11	Documenti	<input type="checkbox"/>	<input type="checkbox"/>
12	Glossario	<input type="checkbox"/>	<input type="checkbox"/>
13	Appendice	<input type="checkbox"/>	<input type="checkbox"/>
14	Indice analitico	<input type="checkbox"/>	<input type="checkbox"/>

Tabella 2: Matrice dei gruppi target e dei capitoli

1.6 Numero di matricola e modello

Le istruzioni per l'uso sono parte dei pedelec con i seguenti numeri di matricola:

N. matricola	Modello	Tipo di pedelec
23-18-2001	Copperhead EVO 1	Mountain bike
23-18-2002	Copperhead EVO 1 29	Mountain bike
23-18-2005	Copperhead EVO 2 (Gent)	Mountain bike
23-18-2006	Copperhead EVO 2 29 (Gent)	Mountain bike
23-18-2009	Copperhead EVO 2 (Trapez)	Mountain bike
23-18-2010	Copperhead EVO 2 29 (Trapez)	Mountain bike
23-18-2013	Copperhead EVO 2 (Wave)	Mountain bike
23-18-2014	Copperhead EVO 2 29 (Wave)	Mountain bike
23-18-2017	Copperhead EVO 3 (Gent)	Mountain bike
23-18-2018	Copperhead EVO 3 29 (Gent)	Mountain bike
23-18-2019	Copperhead EVO 3 (Trapez)	Mountain bike
23-18-2020	Copperhead EVO 3 29 (Trapez)	Mountain bike
23-18-2021	Copperhead EVO 3 (Wave)	Mountain bike
23-18-2022	Copperhead EVO 3 29 (Wave)	Mountain bike
23-18-2023	Copperhead EVO AM 1	Mountain bike
23-18-2027	Copperhead EVO 1 XXL 27,5	Mountain bike
23-18-2029	Copperhead EVO 2 XXL (Gent)	Mountain bike
23-18-2030	Copperhead EVO 2 XXL 29 (Gent)	Mountain bike
23-18-2031	Copperhead EVO 2 XXL (Trapez)	Mountain bike
23-18-2032	Copperhead EVO 2 XXL 29 (Trapez)	Mountain bike
23-18-2033	Copperhead EVO 2 XXL (Wave)	Mountain bike
23-18-2034	Copperhead EVO 2 XXL 29 (Wave)	Mountain bike
23-18-2035	Copperhead EVO 2 XXL Street (Gent)	Mountain bike
23-18-2036	Copperhead EVO 2 XXL Street (Wave)	Mountain bike
23-18-2037	Copperhead EVO 3 XXL (Gent)	Mountain bike
23-18-2038	Copperhead EVO 3 XXL (Trapez)	Mountain bike
23-18-2039	Copperhead EVO 3 XXL (Wave)	Mountain bike
23-18-3003	Copperhead EVO AM 3	Mountain bike
23-18-3005	Copperhead EVO AM 2	Mountain bike

Tabella 3: Numero di matricola, modello e tipo di pedelec

N. matricola	Modello	Tipo di pedelec
23-18-3015	LT CX EVO	Mountain bike
23-18-3016	LT CX EVO 29	Mountain bike
23-18-3017	LT CX	Mountain bike
23-18-3018	LT CX 29	Mountain bike
23-18-3019	LT Performance	Mountain bike
23-18-3020	LT Performance 29	Mountain bike
23-18-3021	Aminga EVA 3	Mountain bike
23-18-3024	Aminga EVA TR 1	Mountain bike
23-18-3027	Aminga EVA 4	Mountain bike
23-18-3028	Aminga EVA TR 3	Mountain bike
23-18-3029	Aminga EVA 1	Mountain bike
23-18-3030	Aminga EVA 2 (Gent)	Mountain bike
23-18-3032	Aminga EVA 2 (Wave)	Mountain bike
23-18-3033	Aminga EVA TR 2	Mountain bike
23-18-3034	Aminga CX	Mountain bike
23-18-3035	Copperhead EVO 1 XXL 29	Mountain bike
23-18-3040	LT CX 27,5 400Wh	Mountain bike
23-18-3041	LT CX 29 400Wh	Mountain bike
23-18-3058	Sonic EVA 29	Mountain bike
23-18-3059	Sonic EVO 29	Mountain bike
23-18-3066	Sonic EVO AM 1 29/27,5	Mountain bike
23-18-3071	Sonic EVO TR 1, 29	Mountain bike
23-18-3072	Sonic EVA TR1, 29	Mountain bike

Tabella 3: Numero di matricola, modello e tipo di pedelec

1.7 Numero di telaio

Ogni telaio possiede un numero di telaio individuale punzonato (vedere la figura 2). Mediante il numero di telaio si può associare il pedelec al proprietario. Il numero di telaio è il più importante elemento di identificazione per verificare la proprietà del veicolo.

1.8 Identificazione delle istruzioni per l'uso

Il numero di identificazione delle istruzioni per l'uso si trova in basso a sinistra su ogni lato.

Il numero di identificazione è formato dal numero del documento, dal numero di versione della pubblicazione e dalla data di pubblicazione.

Numero di identificazione MY23B0a - 65_1.0_15.11.2022

2 Sicurezza

2.1 Rischio residuo

I pedelec presentano i seguenti rischi residui:

- Pericolo di incendio e di esplosione
- Folgorazione elettrica
- Pericolo di caduta
- Pericolo di troncamento di arti
- Rottura della chiave
- Guasti dovuti a Bluetooth®



2.1.1 Pericolo di incendio e di esplosione

Non caricare mai in presenza di un errore critico

Se si collega un caricabatterie al sistema di trazione elettrica quando viene segnalato un errore critico, la batteria può subire danni irreparabili e incendiarsi.

- ▶ Collegare il caricabatterie solo se il sistema di trazione elettrica funziona correttamente.

Evitare l'infiltrazione di acqua

La batteria è protetta solo contro gli spruzzi d'acqua. L'infiltrazione di acqua può causare un cortocircuito. La batteria può incendiarsi ed esplodere.

- ▶ Non immergere la batteria in acqua.
- ▶ Se si sospettano infiltrazioni d'acqua, mettere la batteria fuori servizio.

Evitare le alte temperature

Una temperatura maggiore di 60 °C può causare la fuoriuscita del liquido dalla batteria e il danneggiamento dell'involucro. La batteria può incendiarsi ed esplodere.

- ▶ Proteggere la batteria dal calore.
- ▶ Non immagazzinare la batteria in prossimità di oggetti ad alta temperatura.
- ▶ Non esporre la batteria all'irraggiamento solare permanente.
- ▶ Evitare grandi escursioni termiche.

Non utilizzare un caricabatterie errato

I caricabatterie con tensione eccessiva danneggiano le batterie. La conseguenza può essere un incendio o un'esplosione.

- ▶ Ricaricare solo batterie omologate.

Impedire il cortocircuito dei contatti

Oggetti metallici possono cortocircuitare i contatti della batteria. La batteria può incendiarsi ed esplodere.

- ▶ Non infilare graffette, viti, monete, chiavi e altri piccoli oggetti nella batteria.
- ▶ Collocare la batteria solo su una superficie pulita. Impedire che la presa di ricarica e i contatti si sporchino, ad esempio con sabbia o terra.

Uso di una batteria danneggiata o difettosa

Le batterie difettose sono materiali pericolosi. Ne fanno parte:

- Celle o batterie identificate come difettose per motivi di sicurezza.
- Batterie da cui è fuoriuscito liquido o gas.
- Celle o batterie che hanno subito danni esterni o meccanici.
- Celle o batterie, la cui sicurezza non è ancora stata verificata.

Una batteria danneggiata o difettosa può portare all'avaria del sistema elettronico di sicurezza. La tensione residua può causare un cortocircuito. La batteria può incendiarsi ed esplodere.

- ▶ Mettere in funzione e ricaricare la batteria e gli accessori solo in uno stato perfettamente funzionante.
- ▶ Non aprire e non riparare mai la batteria.
- ▶ Mettere immediatamente fuori servizio una batteria che presenta danni esterni.
- ▶ Dopo una caduta o un urto, mettere fuori servizio e osservare la batteria per almeno 24 ore.
- ▶ Contattare un negozio specializzato.

Immagazzinare le batterie difettose

Il negozio specializzato smaltisce le batterie difettose.

- ▶ Trasportare una batteria difettosa al negozio specializzato senza smontarla dal pedelec.
- ▶ Fino allo smaltimento, immagazzinare la batteria in un contenitore di sicurezza secondo ADR SV 376, P908 collocato in un luogo asciutto.



Figura 1: Contenitore di sicurezza, esempio

- ▶ Non riporre la batteria vicino a oggetti infiammabili.
- ▶ Smaltire correttamente le batterie difettose.

Evitare il surriscaldamento del caricabatterie

Il caricabatterie si riscalda mentre ricarica la batteria. La conseguenza di un raffreddamento insufficiente può essere un incendio o l'ustione delle mani.

- ▶ Non utilizzare il caricabatterie su una superficie facilmente infiammabile.
- ▶ Non coprire il caricabatterie durante il processo di ricarica.
- ▶ Non lasciare mai la batteria incustodita durante la ricarica.

Far raffreddare i freni e i motori surriscaldati

I freni e il motore possono assumere temperature molto elevate. In caso di contatto si possono riportare ustioni o causare incendi.

- ▶ Non toccare il freno o il motore immediatamente dopo la marcia.
- ▶ Non collocare il pedelec su superfici infiammabili (erba, legno, ecc.) immediatamente dopo la marcia.



2.1.2 Folgorazione elettrica

Non utilizzare mai componenti di rete danneggiati

Il danneggiamento del caricabatterie, dei cavi elettrici e dei connettori aumenta il rischio di folgorazione elettrica.

- ▶ Prima di ogni uso controllare il caricabatterie, il cavo e i connettori. Non utilizzare un caricabatterie difettoso.

Evitare infiltrazioni di acqua

L'infiltrazione di acqua nel caricabatterie comporta il rischio di folgorazione elettrica.

- ▶ Utilizzare il caricabatterie solo in un ambiente interno.

Gestione della condensa

In caso di passaggio della temperatura da freddo a caldo, nel caricabatterie e nella batteria si può formare condensa che può causare un cortocircuito.

- ▶ Prima di collegare il caricabatterie e la batteria, attendere che abbiano assunto la temperatura ambiente.



2.1.3 Pericolo di caduta

Regolare correttamente il bloccaggio rapido

Una forza di serraggio eccessiva danneggia il bloccaggio rapido che non svolge più la sua funzione. Una forza di serraggio insufficiente porta a una trasmissione sfavorevole delle forze. I componenti possono rompersi. La conseguenza è una caduta con le conseguenti lesioni.

- ▶ Non fissare il bloccaggio rapido servendosi di un utensile (ad esempio di un martello o di una pinza).
- ▶ Utilizzare solo una leva di serraggio con forza di serraggio regolata come prescritto.

Applicazione della coppia di serraggio corretta

Una vite serrata con una coppia eccessiva può spezzarsi. Una vite serrata con una coppia insufficiente può allentarsi. La conseguenza è una caduta con le conseguenti lesioni.

- ▶ Attenersi sempre alla coppia di serraggio indicata sulla vite o nel capitolo 3.5.11.

Utilizzare solo freni approvati

Le ruote sono costruite esclusivamente per l'utilizzo di freni a pattino o di freni a disco. Se si utilizza un freno errato, la ruota può rompersi. La conseguenza è una caduta con le conseguenti lesioni.

- ▶ Sulla ruota utilizzare solo il freno approvato.



2.1.4 Pericolo di troncamento di arti

Il disco del freno a disco è talmente tagliente da poter causare gravi lesioni alle dita se vengono inserite nelle aperture del disco del freno stesso.

Le dita possono impigliarsi nei rocchetti e nelle pulegge e riportare gravi lesioni.

- ▶ Tenere le dita sempre lontane dai dischi del freno, dalle catene e dalle cinghie di trasmissione in rotazione.

2.1.5 Rottura della chiave

Durante il trasporto e la marcia, la chiave ancora inserita può rompersi o il bloccaggio può aprirsi accidentalmente.

- ▶ Estrarre la chiave della serratura della batteria.

2.1.6 Guasti dovuti a Bluetooth®

Se si utilizza il computer di bordo con Bluetooth® e/o Wi-Fi®, si possono verificare guasti di altri dispositivi e impianti, aeroplani e dispositivi medici (ad esempio stimolatori cardiaci, apparecchi acustici).

Non si possono neppure completamente escludere lesioni a persone e ad animali nell'ambiente immediatamente circostante.

- ▶ Non utilizzare il pedelec con Bluetooth® in prossimità di dispositivi medici, stazioni di rifornimento, impianti chimici, aree a rischio di esplosione e zone con presenza di ordigni esplosivi.
- ▶ Non utilizzare il pedelec con Bluetooth® all'interno di aeroplani.
- ▶ Evitare il funzionamento nelle immediate vicinanze del corpo per un periodo prolungato.

2.2 Sostanze tossiche

Se vengono rilasciate o utilizzate sostanze che rappresentano un pericolo per le persone e l'ambiente, è necessario adottare misure di protezione efficaci.

Sono possibili rischi, esposizioni e pericoli per la salute dovuti a:

- Sostanze cancerogene, mutagene per le cellule germinali e tossiche per la riproduzione.
- Sostanze velenose.
- Sostanze corrosive e irritanti (vie respiratorie, pelle).

Cosa può succedere?

- Gravi danni alla salute.
- Rischi per i nascituri.
- Rischi per terzi dovuti al trasferimento e alla contaminazione in ambienti privati.



2.2.1 Sostanze cancerogene

Le sostanze cancerogene sono sostanze che possono causare il cancro o favorirne la comparsa e lo sviluppo. Nella legislazione europea sulle sostanze pericolose, sono classificate nelle categorie 1A, 1B e 2 ed etichettate con le frasi H350/ H350i e H351. A causa delle gravi conseguenze per la salute e dei tempi talvolta lunghi di insorgenza di una malattia, è particolarmente importante effettuare una valutazione del rischio da parte di esperti e scegliere e adottare misure di protezione adeguate.

Olio della sospensione

L'olio della sospensione nell'ammortizzatore del carro posteriore, della forcella e del canotto reggisella 8pins irrita le vie respiratorie, è mutageno e per contatto causa sterilità e cancro.

- ▶ Non disassemblare mai l'ammortizzatore del carro posteriore o la forcella ammortizzata.
- ▶ I lavori di manutenzione e di pulizia sono vietati alle donne in gravidanza.
- ▶ Evitare il contatto dell'olio della sospensione con la pelle.

2.2.2 Sostanze velenose



Le sostanze velenose (dette anche sostanze tossiche) sono sostanze che possono causare danni agli organismi viventi se penetrano negli organismi con una dose, solitamente bassa, maggiore di un determinato valore. Con l'aumento della quantità di una sostanza velenosa penetrata, aumenta anche la probabilità che si verifichino danni alla salute dovuti all'avvelenamento. Ciò può causare la morte.

Liquido dei freni

Un incidente o l'affaticamento dei materiali può causare la fuoriuscita di liquido dei freni. Se ingerito o inalato, il liquido dei freni può essere letale.

- ▶ Non disassemblare mai l'impianto frenante.
- ▶ Evitare il contatto con la pelle.
- ▶ Non inalare i vapori.

Olio della sospensione

L'olio della sospensione dell'ammortizzatore del carro posteriore, della forcella e del canotto reggisella 8pins è velenoso per contatto.

- ▶ Non disassemblare mai l'ammortizzatore del carro posteriore o la forcella ammortizzata.
- ▶ I lavori di manutenzione e di pulizia sono vietati alle donne in gravidanza.
- ▶ Evitare il contatto dell'olio della sospensione con la pelle.



2.2.3 Sostanze corrosive e irritanti

Le sostanze corrosive (dette anche caustiche) distruggono i tessuti viventi o attaccano le superfici. Le sostanze corrosive possono essere solide, liquide o gassose.

Le sostanze irritanti sono sostanze pericolose che irritano la pelle e le mucose già in seguito a un solo contatto. Ciò può portare all'infiammazione delle aree interessate.

Batteria difettosa

Da una batteria danneggiata o difettosa possono fuoriuscire liquidi e vapori. Anche una temperatura eccessiva può causare la fuoriuscita di liquidi e vapori dalla batteria. I liquidi e i vapori possono irritare le vie respiratorie e provocare ustioni.

- ▶ Non disassemblare mai la batteria.
- ▶ Evitare il contatto con la pelle.
- ▶ Non inalare i vapori.

2.3 Requisiti per il conducente del pedelec

Le capacità fisiche, motorie e psichiche del o della conducente del pedelec devono essere tali da consentire di partecipare alla circolazione stradale. Si consiglia un'età minima di 14 anni.

2.4 Gruppi particolarmente vulnerabili e bisognosi di tutela

- ▶ Tenere le batterie e il caricabatterie lontani da bambini e da persone con capacità fisiche, sensoriali o mentali ridotte o con esperienza e conoscenze insufficienti.
- ▶ I tutori devono istruire accuratamente i bambini e i ragazzi.

2.5 Equipaggiamento di protezione personale

- ▶ Indossare calzature stabili.
- ▶ Indossare solo indumenti attillati.
- ▶ Indossare un casco adatto per mountain bike con grande assorbimento degli urti. Nei bike park indossare un casco integrale.
- ▶ Indossare protettori delle ginocchia, dei gomiti, della schiena e del collo (ad esempio giubbotto di sicurezza).
- ▶ Indossare guanti.
- ▶ Indossare occhiali ben saldi.

2.6 Dispositivi di protezione

Tre dispositivi di protezione del pedelec proteggono il conducente del pedelec da parti mobili, dal calore e dallo sporco:

- La copertura del motore protegge dal calore.
- ▶ Non rimuovere i dispositivi di protezione.
- ▶ Controllare regolarmente i dispositivi di protezione.
- ▶ Se il dispositivo di protezione è danneggiato o manca, mettere il pedelec fuori servizio. Contattare un negozio specializzato.

2.7 Simboli e avvertenze di sicurezza

Sulla targhetta di identificazione del pedelec e della batteria si trovano i seguenti simboli e avvertenze di sicurezza:



Simbolo	Spiegazione
	Avvertenza generica
	Attenersi alle istruzioni per l'uso

Tabella 4: Simboli di sicurezza

Simbolo	Spiegazione
	Leggere le istruzioni
	Raccolta differenziata di dispositivi elettrici ed elettronici
	Raccolta differenziata di batterie
	Non gettare nel fuoco (non bruciare)
	Vietato aprire le batterie
	Dispositivo di classe di protezione II
	Utilizzare solo al coperto
	Fusibile (fusibile del dispositivo)
	Conformità UE
	Materiale riciclabile
	Proteggere dalle temperature maggiori di 50 °C e dall'irraggiamento solare

Tabella 5: Avvertenze di sicurezza

2.8 Comportamento in caso di emergenza

2.8.1 Situazione pericolosa nel traffico stradale

- ▶ In caso di pericolo imminente nel traffico stradale, usare i freni per frenare il pedelec fino all'arresto. Il freno svolge la funzione di sistema di stop di emergenza.

2.8.2 Fuoriuscita del liquido dei freni

- ▶ Portare immediatamente le persone colpite fuori dalla zona pericolosa e all'aria aperta.
- ▶ Non lasciare incustodite le persone colpite.
- ▶ Togliersi immediatamente gli indumenti sporchi di liquido dei freni.
- ▶ Non inalare i vapori. Assicurare una ventilazione sufficiente.
- ▶ Per proteggersi, indossare guanti e occhiali di protezione.
- ▶ Tenere lontane le persone non protette.
- ▶ Prestare attenzione a non sdruciolare sul liquido dei freni fuoriuscito.
- ▶ Tenere lontano fiamme, superfici ad alta temperatura e fonti di accensione dal liquido dei freni fuoriuscito.
- ▶ Evitare il contatto con la pelle e con gli occhi.

In seguito all'inalazione

- 1 Mandare aria fresca.
- 2 In caso di disturbi recarsi subito da un medico.

In seguito al contatto con la pelle

- 1 Lavare immediatamente la parte colpita con acqua e sapone e sciacquare accuratamente.
- 2 Togliere gli indumenti sporchi.
- 3 In caso di disturbi recarsi da un medico.

In seguito al contatto con gli occhi

- 1 Sciacquare gli occhi sotto acqua corrente per almeno 10 minuti tenendo le palpebre aperte, anche sotto le palpebre.
- 2 In caso di disturbi recarsi subito da un oculista.

In seguito all'ingestione

- 1 Sciacquare il cavo orale con acqua. Non provocare il vomito. Pericolo in caso di aspirazione.
- 2 Portare in una posizione stabile una persona che giace supina con conati di vomito.
- 3 Recarsi immediatamente da un medico.

Misure di protezione dell'ambiente

- ▶ Non far penetrare il liquido dei freni nella rete fognaria, nelle acque di superficie o nelle acque del sottosuolo.
- ▶ In caso di penetrazione nel terreno, nelle acque o nella rete fognaria informare gli uffici e le autorità competenti.
- ▶ Smaltire il liquido dei freni fuoriuscito in conformità alle normative ambientali e alle disposizioni di legge (vedere il capitolo 10.1).
- ▶ Se si nota una fuoriuscita del liquido dei freni, il sistema frenante deve essere riparato immediatamente. Contattare un negozio specializzato.

2.8.3 Fuoriuscita di vapori dalla batteria

Se è danneggiata o utilizzata in modo inappropriato, la batteria può sprigionare vapori. I vapori possono causare l'irritazione delle vie respiratorie.

- 1 Recarsi all'aria fresca.
- 2 In caso di disturbi recarsi da un medico.

In seguito al contatto con gli occhi

- 1 Sciacquare gli occhi con molta acqua (per almeno 15 minuti). Proteggere l'occhio non colpito.
- 2 Recarsi immediatamente da un medico.

In seguito al contatto con la pelle

- 1 Rimuovere immediatamente le particelle solide.
- 2 Togliersi immediatamente gli indumenti sporchi.
- 3 Sciacquare l'area interessata con molta acqua (per almeno 15 minuti).
- 4 Poi tamponare leggermente le zone della pelle colpite senza strofinarle.
- 5 In caso di arrossamenti o di disturbi recarsi immediatamente da un medico.

2.8.4 Incendio della batteria

Una batteria danneggiata o difettosa può portare all'avaria del sistema elettronico di sicurezza. La tensione residua può causare un cortocircuito. La batteria può incendiarsi ed esplodere.

- 1 Se una batteria si deforma o inizia a emettere fumo, mantenersi a debita distanza.
 - 2 Se in fase di ricarica, estrarre la spina dalla presa di corrente.
 - 3 Allarmare i vigili del fuoco.
- ▶ Per estinguere l'incendio utilizzare estintori di classe antincendio D.
 - ▶ Non estinguere l'incendio di una batteria danneggiata con acqua e non portarla a contatto con l'acqua.

L'inalazione di vapori può causare avvelenamento.

- ▶ Mettersi dal lato dell'incendio da cui proviene il vento.
- ▶ Se possibile, utilizzare mezzi di protezione delle vie respiratorie.

2.8.5 Fuoriuscita di lubrificanti e di oli dall'ammortizzatore del carro posteriore

- ▶ Smaltire i lubrificanti e gli oli fuoriusciti in conformità alle normative ambientali e alle disposizioni di legge (vedere il capitolo [10.1](#)).
- ▶ Contattare un negozio specializzato.

2.8.6 Fuoriuscita di lubrificanti e di oli dalla forcella

- ▶ Smaltire i lubrificanti e gli oli fuoriusciti in conformità alle normative ambientali e alle disposizioni di legge (vedere il capitolo [10.1](#)).

2.8.7 Avviso sulla tutela della privacy

Collegando il pedelec al BOSCH DiagnosticTool 3, vengono trasmessi dati sull'uso dell'unità di trazione Bosch (tra l'altro il consumo di energia, la temperatura, ecc.) alla Bosch eBike Systems (Robert Bosch GmbH) a scopo di miglioramento del prodotto.

Per ulteriori informazioni visitare il sito web eBike di Bosch:

www.bosch-ebike.com.

3 Descrizione

3.1 Uso conforme

Devono essere osservate anche tutte le istruzioni per le azioni da compiere e le liste di controllo riportate nelle presenti istruzioni per l'uso. Il montaggio di accessori approvati eseguito da personale tecnico è consentito.

Usare il pedelec solo in un perfetto stato di funzionamento. Al pedelec possono essere richieste caratteristiche che si discostano dall'equipaggiamento di serie. A seconda del paese, per la circolazione stradale si applicano disposizioni differenti relative alla luce di marcia, ai catarifrangenti e ad altri componenti. Si devono

rispettare le leggi generali e le disposizioni sulla prevenzione degli infortuni e sulla tutela dell'ambiente vigenti nel paese in cui si usa la bicicletta.

Le batterie sono destinate esclusivamente all'alimentazione elettrica del motore del pedelec e non devono essere utilizzate per altri scopi.

Ogni pedelec è associato a un tipo di pedelec da cui ne risulta l'uso conforme, la funzione e il campo d'impiego.

Mountain bike



Le mountain bike sono progettate e dimensionate per l'uso sportivo. Le caratteristiche strutturali sono pneumatici con profilo grossolano, un telaio rinforzato e un'ampia gamma di rapporti di trasmissione.

Le mountain bike sono articoli sportivi e non mezzi di trasporto. Oltre alle necessarie condizioni fisiche, l'utilizzo richiede un certo periodo di allenamento. È necessario esercitarsi nel suo utilizzo, specialmente nel comportamento in curva e in fase di frenata.

Lo sforzo delle mani, dei polsi, delle braccia, delle spalle, del collo e della schiena è elevato. I conducenti di pedelec inesperti tendono a frenare eccessivamente e quindi a perdere il controllo del veicolo.

Tabella 6: Uso conforme

3.1.1 Uso improprio

Il mancato rispetto dell'uso conforme comporta il pericolo di lesioni alle persone e di danni materiali. Questi usi del pedelec sono vietati:

- Marcia su strade pubbliche. Prima della circolazione stradale, le mountain bike devono essere equipaggiate di luce di marcia, campanello, ecc. conformemente alle leggi e alle normative nazionali. Si devono inoltre adattare gli pneumatici.
- Manipolazione del sistema di trazione elettrica.
- Modifica, cancellazione, espugnazione o manipolazione di altro tipo del numero di telaio, della targhetta di identificazione o del numero di serie di componenti.
- Guida di un pedelec danneggiato o incompleto.
- Passaggio su scale.
- Attraversamento di acqua profonda.
- Ricarica con un caricabatterie errato.
- Prestito del pedelec a conducenti inesperti.
- Trasporto di altre persone.
- Guida con bagaglio eccessivo.
- Guida senza mani.
- Passaggio su ghiaccio e neve.
- Pulizia inappropriata.
- Riparazione inappropriata.

- Guida in condizioni difficili, ad esempio in gare professionistiche.
- Guida acrobatica, passaggio su rampe, evoluzioni e piroette.

3.1.2 Peso totale massimo ammissibile (PTA)

Il pedelec può essere caricato solo fino al limite del *peso totale massimo ammissibile* (PTA).

Il peso totale ammissibile massimo è

- la somma dei pesi del pedelec completamente assemblato,
- del peso corporeo e
- del bagaglio.

N. matricola	Modello	PTA [kg]
23-18-2001	Copperhead EVO 1	130
23-18-2002	Copperhead EVO 1 29	130
23-18-2005	Copperhead EVO 2 (Gent)	130
23-18-2006	Copperhead EVO 2 29 (Gent)	130
23-18-2009	Copperhead EVO 2 (Trapez)	130
23-18-2010	Copperhead EVO 2 29 (Trapez)	130
23-18-2013	Copperhead EVO 2 (Wave)	130
23-18-2014	Copperhead EVO 2 29 (Wave)	130
23-18-2017	Copperhead EVO 3 (Gent)	130
23-18-2018	Copperhead EVO 3 29 (Gent)	130
23-18-2019	Copperhead EVO 3 (Trapez)	130
23-18-2020	Copperhead EVO 3 29 (Trapez)	130
23-18-2021	Copperhead EVO 3 (Wave)	130
23-18-2022	Copperhead EVO 3 29 (Wave)	130
23-18-2023	Copperhead EVO AM 1	130
23-18-2027	Copperhead EVO 1 XXL 27,5	150
23-18-2029	Copperhead EVO 2 XXL (Gent)	150
23-18-2030	Copperhead EVO 2 XXL 29 (Gent)	150
23-18-2031	Copperhead EVO 2 XXL (Trapez)	150
23-18-2032	Copperhead EVO 2 XXL 29 (Trapez)	150
23-18-2033	Copperhead EVO 2 XXL (Wave)	150
23-18-2034	Copperhead EVO 2 XXL 29 (Wave)	150
23-18-2035	Copperhead EVO 2 XXL Street (Gent)	150
23-18-2036	Copperhead EVO 2 XXL Street (Wave)	150
23-18-2037	Copperhead EVO 3 XXL (Gent)	150
23-18-2038	Copperhead EVO 3 XXL (Trapez)	150
23-18-2039	Copperhead EVO 3 XXL (Wave)	150
23-18-3003	Copperhead EVO AM 3	130
23-18-3005	Copperhead EVO AM 2	130

Tabella 7: Numero di matricola, modello e PTA

N. matricola	Modello	PTA [kg]
23-18-3015	LT CX EVO	130
23-18-3016	LT CX EVO 29	130
23-18-3017	LT CX	130
23-18-3018	LT CX 29	130
23-18-3019	LT Performance	130
23-18-3020	LT Performance 29	130
23-18-3021	Aminga EVA 3	130
23-18-3024	Aminga EVA TR 1	130
23-18-3027	Aminga EVA 4	130
23-18-3028	Aminga EVA TR 3	130
23-18-3029	Aminga EVA 1	130
23-18-3030	Aminga EVA 2 (Gent)	130
23-18-3032	Aminga EVA 2 (Wave)	130
23-18-3033	Aminga EVA TR 2	130
23-18-3034	Aminga CX	130
23-18-3035	Copperhead EVO 1 XXL 29	150
23-18-3040	LT CX 27,5 400Wh	130
23-18-3041	LT CX 29 400Wh	130
23-18-3058	Sonic EVA 29	150
23-18-3059	Sonic EVO 29	150
23-18-3066	Sonic EVO AM 1 29/27,5	150
23-18-3071	Sonic EVO TR 1, 29	150
23-18-3072	Sonic EVA TR1, 29	150

Tabella 7: Numero di matricola, modello e PTA

3.1.3 Requisiti ambientali

Il pedelec deve essere utilizzato in un ambiente a temperatura compresa tra -5 °C e +40 °C. All'esterno di questo intervallo di temperatura le prestazioni del sistema di trazione elettrica sono ridotte.

Temperatura di esercizio	-5 °C ... +40 °C
--------------------------	------------------

Nella stagione invernale (in particolare a temperature minori di 0 °C) consigliamo di montare nel pedelec la batteria ricaricata e conservata a temperatura ambiente solo poco prima della partenza. Per lunghi tragitti a basse temperature è consigliabile utilizzare involucri di protezione termica.

Si devono evitare temperature minori di -10 °C o maggiori di +60 °C. Non collocare mai la batteria nell'auto durante la stagione estiva e non esporla alla radiazione solare diretta.

Vanno inoltre osservate le seguenti temperature.

Temperatura di trasporto	+10 °C ... +40 °C
Temperatura di immagazzinamento	+10 °C ... +40 °C
Temperatura dell'ambiente di lavoro	+15 °C ... +25 °C
Temperatura di ricarica	+10 °C ... +40 °C

Sulla targhetta di identificazione si trovano simboli che indicano il campo d'impiego del pedelec.

- Prima del primo uso controllare su quali terreni e fondi stradali è consentito utilizzare il veicolo.

3.1.4 Campo d'impiego











Campo d'impiego	Biciclette da città e da trekking	Biciclette da bambino / ragazzo	Mountain bike	Bicicletta da corsa	Bicicletta da trasporto carichi	Bicicletta pieghevole
 1	 Idoneità per strade asfaltate e lastricate.	 Idoneità per strade asfaltate e lastricate.		 Idoneità per strade asfaltate e lastricate.	 Idoneità per strade asfaltate e lastricate.	 Idoneità per strade asfaltate e lastricate.
 2	Idoneità per strade asfaltate, piste ciclabili e strade imbacciate ben compatte e per lunghi percorsi con pendenza moderata e salti fino a 15 cm.	Idoneità per strade asfaltate, piste ciclabili e strade imbacciate ben compatte e per lunghi percorsi con pendenza moderata e salti fino a 15 cm.	Idoneità per strade asfaltate, piste ciclabili e strade imbacciate ben compatte e per lunghi percorsi con pendenza moderata e salti fino a 15 cm.	Idoneità per strade asfaltate, piste ciclabili e strade imbacciate ben compatte e per lunghi percorsi con pendenza moderata e salti fino a 15 cm.		Idoneità per strade asfaltate, piste ciclabili e strade imbacciate ben compatte e per lunghi percorsi con pendenza moderata e salti fino a 15 cm.
 3		Idoneità per strade asfaltate, piste ciclabili e marcia fuoristrada facile e di media difficoltà, tratti con pendenza moderata e salti fino a 61 cm.	Idoneità per strade asfaltate, piste ciclabili e marcia fuoristrada facile e di media difficoltà, tratti con pendenza moderata e salti fino a 61 cm.			
 4			Idoneità per strade asfaltate, piste ciclabili e marcia fuoristrada facile e di media difficoltà, impiego downhill limitato e salti fino a 122 cm.			

Tabella 8: Campo d'impiego

Il pedelec non è idoneo per i seguenti campi d'impiego:











Campo d'impiego	Biciclette da città e da trekking	Biciclette da bambino / ragazzo	Mountain bike	Bicicletta da corsa	Bicicletta da trasporto carichi	Bicicletta pieghevole
 1	 Non marciare fuoristrada e non effettuare salti.	 Non marciare fuoristrada e non effettuare salti.		 Non marciare fuoristrada e non effettuare salti.	 Non marciare fuoristrada e non effettuare salti.	 Non marciare fuoristrada e non effettuare salti.
 2	Non marciare fuoristrada e non effettuare salti di altezza maggiore di 15 cm.	Non marciare fuoristrada e non effettuare salti di altezza maggiore di 15 cm.	Non marciare fuoristrada e non effettuare salti di altezza maggiore di 15 cm.	Non marciare fuoristrada e non effettuare salti di altezza maggiore di 15 cm.		
 3		Non effettuare il downhill o salti di altezza maggiore di 61 cm.	Non effettuare il downhill o salti di altezza maggiore di 61 cm.			
 4			Non marciare fuoristrada su piste di grande difficoltà e non effettuare salti di altezza maggiore di 122 cm.			

Tabella 9: Campo d'impiego non idoneo

3.1.5 Smartphone e sistemi operativi

Per poter utilizzare tutte le funzioni del sistema di trazione, il o la ciclista deve registrarsi con il PC o con lo smartphone e creare un account utente.

Tramite l'app vengono scaricati tutti gli aggiornamenti software necessari. Nell'app è anche possibile modificare impostazioni, analizzare dati di marcia e percorsi e attivare funzioni premium.

La centralina di comando del pedelec è l'app "BOSCH eBike Flow" della BOSCH. L'app si connette direttamente con il computer di bordo LED Remote o con il controller di sistema.

Come requisito minimo è necessario uno smartphone con le seguenti proprietà:

Tipo di smartphone	Requisiti minimi del sistema operativo
iPhone	A partire da iOS di versione 14.0 e con BLE 5.0 (BLE = Bluetooth Low Energy)
Smartphone Android	A partire da Android di versione 7.1 e con BLE 5.0 (BLE = Bluetooth Low Energy)

3.2 Targhetta di identificazione

La targhetta di identificazione si trova sul telaio. L'esatta ubicazione della targhetta di identificazione è indicata in figura 3.

Sulla targhetta di identificazione sono riportate fino a dodici informazioni.

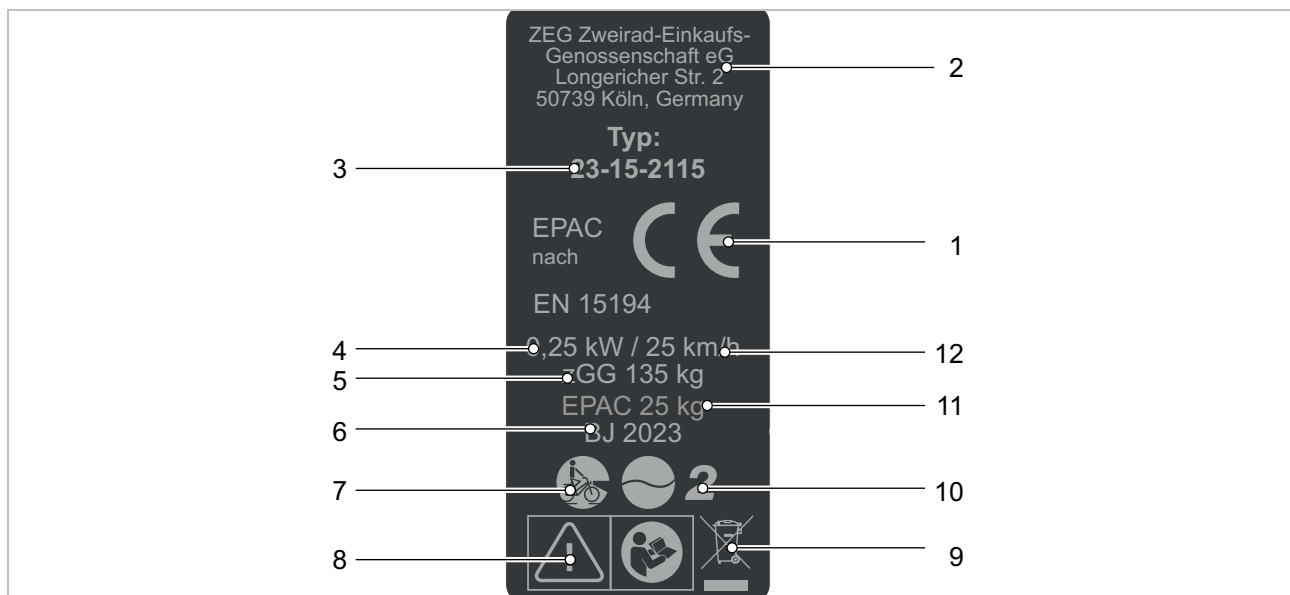


Figura 2: Esempio Targhetta di identificazione ZEG

N.	Designazione	Descrizione	Ulteriori informazioni
1	Marcatura CE	Con la marcatura CE l'azienda produttrice dichiara che il pedelec è conforme ai requisiti applicabili.	Appendice
2	Azienda produttrice	Indirizzo al quale è raggiungibile l'azienda produttrice.	Capitolo 1.1
3	Numero di matricola	Ogni tipo di pedelec possiede un numero di matricola di otto cifre che indicano l'anno di produzione del modello, il tipo di pedelec e la variante.	Capitolo 1.6
4	Potenza nominale continua massima	La potenza nominale continua massima è la potenza massima erogata per 30 minuti all'albero di uscita del motore elettrico.	...
5	Peso totale massimo ammissibile (PTA)	Il peso totale ammissibile massimo è la somma dei pesi del pedelec completamente assemblato, del ciclista e del bagaglio.	Capitolo 3.1.2
6	Anno di costruzione	L'anno di costruzione è l'anno in cui il pedelec è stato costruito.	...
7	Tipo di pedelec	Ogni pedelec è associato a un tipo di pedelec da cui ne risulta l'uso conforme, la funzione e il campo d'impiego.	Capitolo 3.1.4
8	Simboli e avvertenze di sicurezza	I simboli di sicurezza avvertono dei possibili pericoli.	Capitolo 2.7
9	Indicazioni per lo smaltimento	Per lo smaltimento del pedelec attenersi alla guida allo smaltimento dei rifiuti.	Capitolo 10.1
10	Campo d'impiego	Utilizzare il pedelec solo in luoghi approvati.	Capitolo 3.1.4
11	Peso del pedelec in ordine di marcia (opzionale, solo per pedelec a partire da 25 kg)	Il peso del pedelec in ordine di marcia viene indicato a partire da un peso di 25 kg si riferisce al peso al momento della vendita. A questo peso devono essere aggiunti gli eventuali accessori supplementari.	Capitolo 4.1
12	Velocità di disattivazione del sistema di trazione	Velocità raggiunta dal pedelec nel momento in cui l'intensità di corrente assorbita si azzera o diminuisce fino al minimo.	...

Tabella 10: Spiegazione delle informazioni riportate sulla targhetta di identificazione

3.3 Componenti

3.3.1 Panoramica

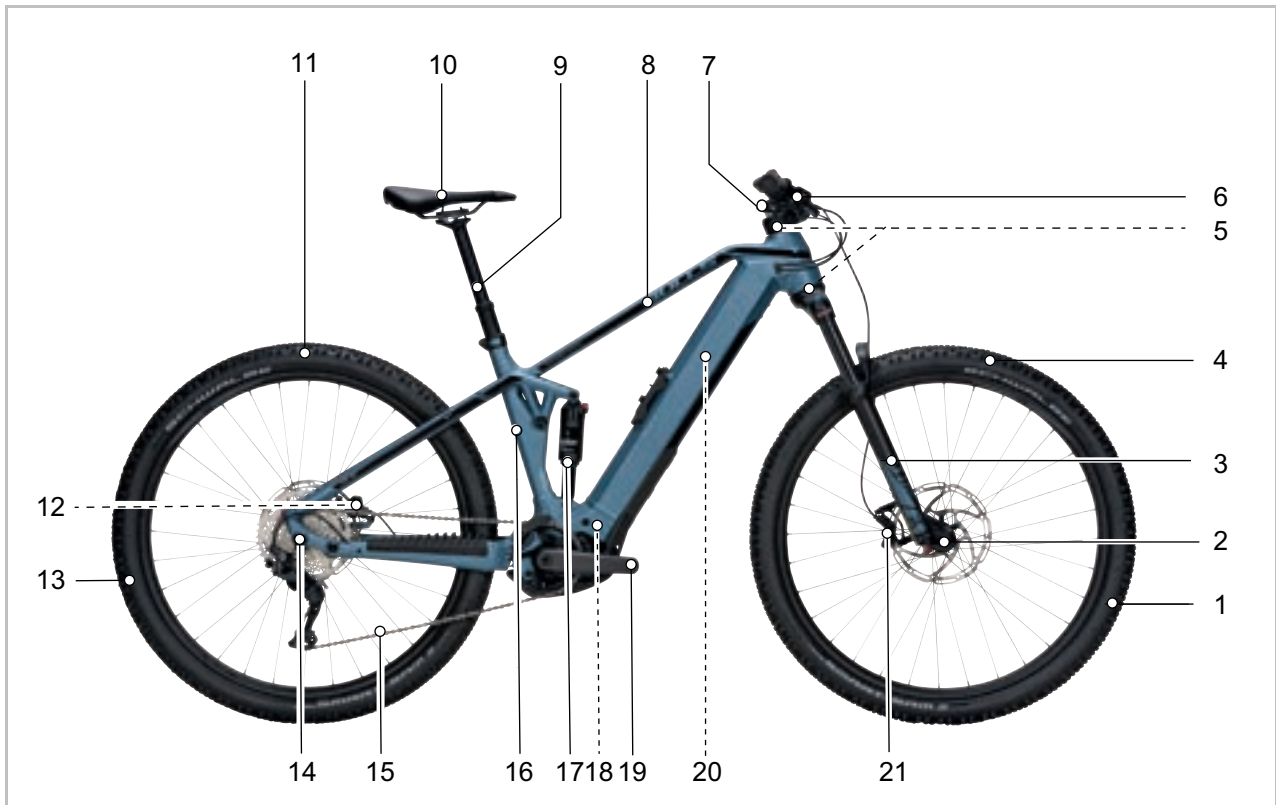


Figura 3: Vista del pedelec da destra, esempio Sonic EVO TR 1

11	Ruota	10	Sella	19	Targhetta di identificazione
2	Mozzo	11	Ruota	20	Freno della ruota anteriore
3	Forcella ammortizzata	12	Freno della ruota posteriore		
4	Parafango	13	Mozzo		
5	Cuscinetto della serie sterzo	14	Catena		
6	Manubrio	15	Numero di telaio		
7	Attacco manubrio	16	Ammortizzatore del carro posteriore		
8	Telaio	17	Motore		
9	Cannotto reggisella	18	Pedale		
		19	Batteria		

3.3.2 Scocca

La scocca è costituita da due componenti:

- Telaio e
- Sistema del manubrio.

3.3.2.1 Telaio

Il telaio assorbe tutte le forze che agiscono sul pedelec e che risultano dal peso corporeo, dalla pedalata e dal terreno. Il telaio funge inoltre da supporto per la maggior parte dei componenti.

La geometria del telaio determina il comportamento di marcia del pedelec. Il telaio è composto dai seguenti elementi:

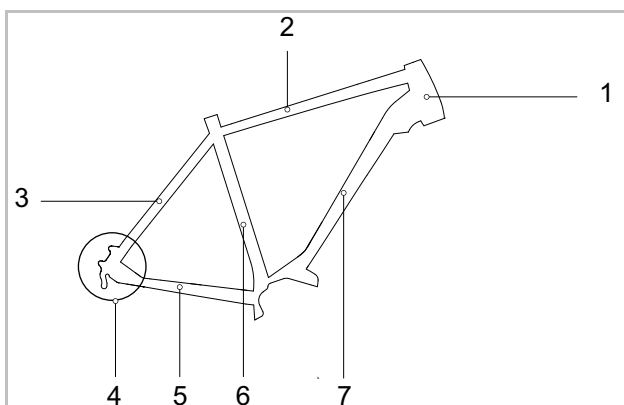


Figura 4: Elementi del telaio

- | | |
|---|--|
| 1 | Fodero del manubrio (detto anche fodero della testa di comando) |
| 2 | Tubolare orizzontale |
| 3 | Fodero superiore del carro posteriore (detto anche fodero del sedile) |
| 4 | Forcellino del carro posteriore |
| 5 | Tubo trasversale del carro posteriore (detto anche fodero orizzontale) |
| 6 | Piantone |
| 7 | Tubo trasversale |

I telai ammortizzati possiedono anche un ammortizzatore del carro posteriore.

Telaio in Carbon

Il Carbon (CFK) è un materiale sintetico rinforzato con fibre rigide di carbonio di grande resistenza. I telai in Carbon sono formati da diversi strati di Carbon con una matrice di resina epossidica (EP). Il primo strato esterno viene chiamato strato in vista.

Vantaggi

- I telai in Carbon sono più rigidi dei telai in alluminio e possiedono una migliore resistenza a fatica.
- I telai in Carbon non arrugginiscono.
- Se montati correttamente e in assenza di cadute apprezzabili, i telai in Carbon hanno una durata simile ai telai in alluminio.
- I sintomi di affaticamento dei telai in Carbon sono nettamente minori di quelli dei telai in alluminio.

Svantaggi

- Il Carbon si spezza se si supera il carico massimo.
- Il Carbon è molto sensibile. Una caduta può causare un danneggiamento interno non riconoscibile dall'esterno. I danni possono essere rilevati solo in un negozio specializzato, ad esempio eseguendo una termografia impulsiva o un'eccitazione ad ultrasuoni.
- I telai in Carbon sono sensibili al calore. Diverse ore a temperatura maggiore di 65 °C possono ammorbidire il telaio e portare al distacco reciproco dei singoli strati di Carbon (delaminazione).
- Le fratture che si estendono attraverso le fibre di Carbon non possono essere riparate. In questo caso è necessario acquistare un nuovo telaio.
- Il Carbon è molto difficile da riciclare.

Grandezza del telaio

La grandezza del telaio deve essere adatta alla grandezza del ciclista.

Bicicletta da città, da trekking, pieghevole e da trasporto carichi

A causa della posizione seduta più eretta, la tolleranza per l'altezza del telaio e la relativa lunghezza del tubo orizzontale è leggermente maggiore per le biciclette da città. Poiché il manubrio e la sella possono essere regolati in base alle dimensioni del corpo, la gamma di grandezze del telaio consigliate può essere leggermente più ampia.

Grandezza corporea [cm]	Grandezza del telaio [cm]	
155 ... 165	S	43 ... 48
165 ... 175	M	48 ... 53
175 ... 185	L	53 ... 58
185 ... 195	XL	58 ... 62
195 ... 215	XXL	62 ... 65

Tabella 11: Grandezza consigliata del telaio per bicicletta da città e da trekking

Mountain bike

Le geometrie del telaio delle mountain bike si differenziano per tipo e campo d'impiego. La grandezza del telaio non dipende dalla grandezza delle ruote. Le differenze sono già prese in considerazione nelle grandezze del telaio consigliate.

Grandezza corporea [cm]	Grandezza del telaio [cm]	Grandezza delle ruote [pollici]
150 ... 160	33 ... 37	26
160 ... 170	38 ... 43	26, 27,5
170 ... 180	43 ... 47	26, 27,5, 29
180 ... 190	47 ... 52	26, 27,5, 29
190 ... 200	51 ... 56	27,5, 29
200 ... 215	53 ... 60	27,5, 29

Tabella 12: Grandezza consigliata del telaio per mountain bike

Bicicletta da corsa e gravel bike

Le altezze del telaio delle biciclette da corsa e delle gravel bike sono più simili. Gradazioni più piccole nelle altezze del telaio consentono un adattamento esatto alla grandezza del corpo.

Il sedile del pedelec è determinato principalmente dalla lunghezza del tubo orizzontale:

- Più corto è il tubo orizzontale, più ripida è la posizione seduta.
- Più lungo è il tubo orizzontale, più distesa è la posizione seduta.

Grandezza corporea [cm]		Grandezza del telaio [cm]
160 ... 175	XS	46 ... 48
165 ... 180	S	49 ... 51
170 ... 185	M	52 ... 54
175 ... 190	L	54 ... 56
180 ... 195	XL	57 ... 59
185 ... 200	XXL	58 ... 61

Tabella 13: Grandezza consigliata del telaio per bicicletta da corsa e gravel bike

Bicicletta da ragazzo

La grandezza del corpo degli adolescenti cambia rapidamente. Ogni 6 mesi è quindi opportuno controllare la grandezza del telaio.

Grandezza corporea [cm]	Grandezza del telaio [cm]	
140 ... 150		33 ... 35
150 ... 160		35 ... 38
160 ... 170		38 ... 41
170 ... 180		41 ... 46
180 ... 190		46 ... 53

Tabella 14: Grandezza consigliata del telaio per bicicletta da ragazzo e mountain bike

Bicicletta da bambino

I bambini sono in continua crescita. Ogni 6 mesi è quindi opportuno controllare la grandezza del telaio.

Soprattutto per i principianti è importante che entrambi i piedi siano ben saldi a terra quando ci si ferma. I bambini hanno quindi bisogno di un pedelec che corrisponda alla loro altezza. Questo è l'unico modo per garantire una marcia sicura.

Grandezza corporea [cm]	Grandezza delle ruote [pollici]	
85 ... 110		12
90 ... 120		16
100 ... 125		18
110 ... 130		20
120 ... 145		24
135 ... 165		26

Tabella 15: Grandezza delle ruote consigliata per bicicletta da bambino

3.3.2.2 Ammortizzatore del carro posteriore

L'ammortizzatore del carro posteriore viene montato di solito in mountain bike e serve a proteggere il pedelec e il o la ciclista da urti e vibrazioni su un fondo stradale non piano. L'ammortizzatore del carro posteriore ammortizza tramite una molla di acciaio, una sospensione pneumatica o entrambe.

Escursione negativa della sospensione (SAG)

La SAG, chiamata anche cedevolezza della molla, è la percentuale dell'escursione totale causata dal peso corporeo del o della ciclista e dall'attrezzatura (ad esempio uno zaino), dalla posizione seduta e dalla geometria del telaio. La SAG non è causata dalla marcia del veicolo.

Con regolazione ottimale, l'ammortizzatore del carro posteriore si estende a velocità controllata. La ruota posteriore non rimbalza dal dosso o dal terreno e mantiene il contatto con il terreno (linea blu).

La sella si solleva leggermente quando l'asperità viene compensata e si abbassa leggermente quando la sella si comprime non appena la ruota tocca il terreno dopo essere passata sull'asperità. L'ammortizzatore del carro posteriore si estende in modo controllato, per cui il ciclista rimane orizzontalmente mentre si ammortizza l'asperità successiva. Il movimento della sospensione è prevedibile e controllato. Il ciclista non viene spinto verso l'alto o in avanti (linea verde).



Figura 5: Comportamento di marcia ottimale dell'ammortizzatore del carro posteriore

Se la regolazione è ottimale, l'ammortizzatore del carro posteriore si oppone alla compressione su un terreno con dossi, rimane più in alto nella sua

escursione e supporta il ciclista nel mantenere la velocità quando percorre il tratto con dossi del terreno.



Figura 6: Comportamento di marcia ottimale dell'ammortizzatore del carro posteriore su un terreno con dossi

Se la regolazione è ottimale, sulle asperità l'ammortizzatore del carro posteriore si comprime rapidamente e senza ostacoli ammortizzando l'azione esercitata dall'asperità. La trazione rimane invariata (linea blu).

La sella si solleva leggermente quando di passa sull'asperità (linea verde).



Figura 7: Comportamento di marcia ottimale dell'ammortizzatore del carro posteriore su asperità

3.3.2.3 Sistema del manubrio

I componenti del sistema del manubrio sono:

- Cuscinetto della serie sterzo,
- Attacco manubrio,
- Manubrio e
- Forcella ammortizzata.

3.3.2.4 Cuscinetto della serie sterzo

Il cuscinetto della serie sterzo (detto anche serie sterzo) è il sistema di supporto della forcella nel telaio. Si distingue tra due tipi diversi:

- Cuscinetto della serie sterzo convenzionale per canotto della forcella con filettatura e
- Cuscinetto della serie sterzo per canotto della forcella senza filettatura, il cosiddetto aheadset.

3.3.2.5 Attacco manubrio

L'attacco manubrio collega il manubrio al canotto della forcella. L'attacco manubrio serve ad adattare il manubrio all'altezza del ciclista. Con l'attacco manubrio si regola l'altezza del manubrio e la distanza tra il manubrio e la sella (vedere il capitolo 6.5.6).

Attacchi manubrio a regolazione rapida

Gli attacchi manubrio a regolazione rapida sono una prolunga del canotto della forcella. Gli attacchi manubrio a regolazione rapida possono essere regolati in altezza e in angolazione senza utensili. A seconda del modello, si possono effettuare fino a 3 regolazioni:

- 1 Regolazione dell'altezza del manubrio,
- 2 Funzione Twist
- 3 Regolazione dell'angolo dell'attacco manubrio

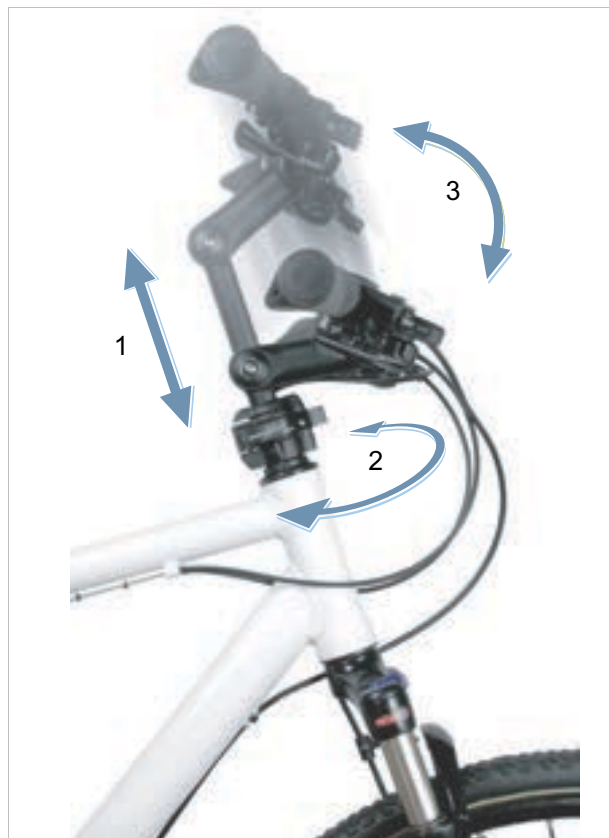


Figura 8: Esempio BY.SCHULZ Speedlifter Twist Pro SDS

La modifica dell'altezza e dell'angolo dell'attacco manubrio aumenta il comfort di marcia, in quanto consente di assumere diverse posizioni sulla sella, specialmente quanto si compiono lunghi percorsi. La funzione Twist serve a parcheggiare a basso ingombro.

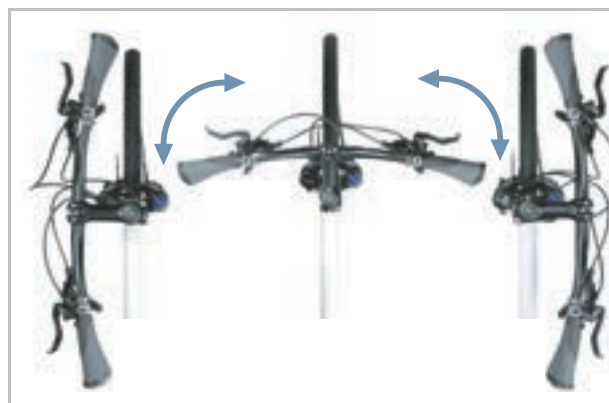


Figura 9: Funzione Twist, esempio BY.SCHULZ

3.3.2.6 Manubrio

Il pedelec viene guidato mediante il manubrio. Il manubrio serve a poggiare il tronco e sostiene i componenti di comando e visualizzazione (vedere il capitolo 3.5.1).

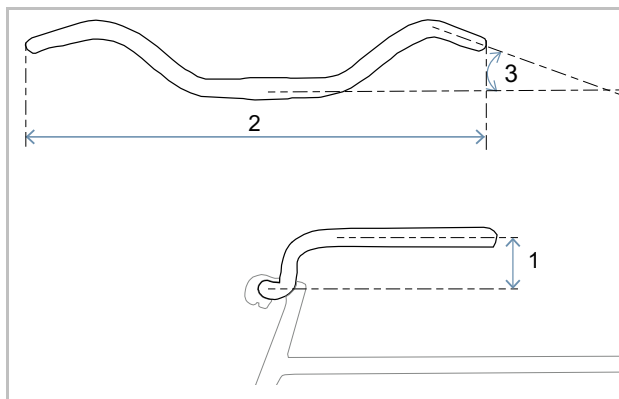


Figura 10: Dimensioni del manubrio

Le dimensioni più importanti di un manubrio sono:

- 1 Altezza (*ingl. rise*)
- 2 Larghezza
- 3 Angolo di presa

3.3.2.7 Forcella ammortizzata

Sull'estremità superiore del canotto della forcella sono fissati l'attacco manubrio e il manubrio. Ai forcellini viene fissato il perno passante. Al perno passante è fissata la ruota.

Rispetto alla forcella rigida, la forcella ammortizzata migliora il contatto con il fondo stradale e il comfort per mezzo di due funzioni:

- Sospensione e
- Smorzamento (funzione opzionale).

La compressione può essere bloccata per ogni forcella ammortizzata. In tal caso la forcella ammortizzata si comporta come una forcella rigida.

Sospensione

Una forcella ammortizzata ammortizza tramite una molla di acciaio, una sospensione pneumatica o entrambe.

In un pedelec con sospensione, un urto, ad esempio su una pietra che si trova sulla strada, non viene trasmesso direttamente al corpo del o della ciclista attraverso la forcella, ma viene attenuato dal sistema di sospensione. La forcella ammortizzata si comprime.

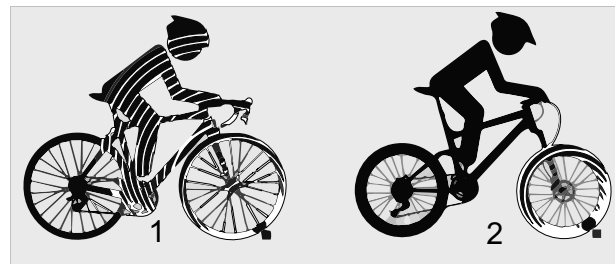


Figura 11: Senza sospensione (1) e con sospensione (2)

Smorzamento

Dopo la compressione, la forcella ammortizzata ritorna nella sua posizione originaria. Se installato, l'ammortizzatore decelera questo movimento, impedendo che il sistema di sospensione ritorni in posizione originaria in modo incontrollato e che la forcella inizi a vibrare verticalmente. Si distinguono due tipologie di ammortizzatore:

- Ammortizzatore a stadi di trazione,
- Ammortizzatore a stadi di pressione.

Opzionalmente gli ammortizzatori a stadi di trazione e gli ammortizzatori a stadi di pressione possono essere suddivisi in due diversi gruppi:

- Ammortizzatore high speed,
- Ammortizzatore low speed.

Struttura della forcella ammortizzata

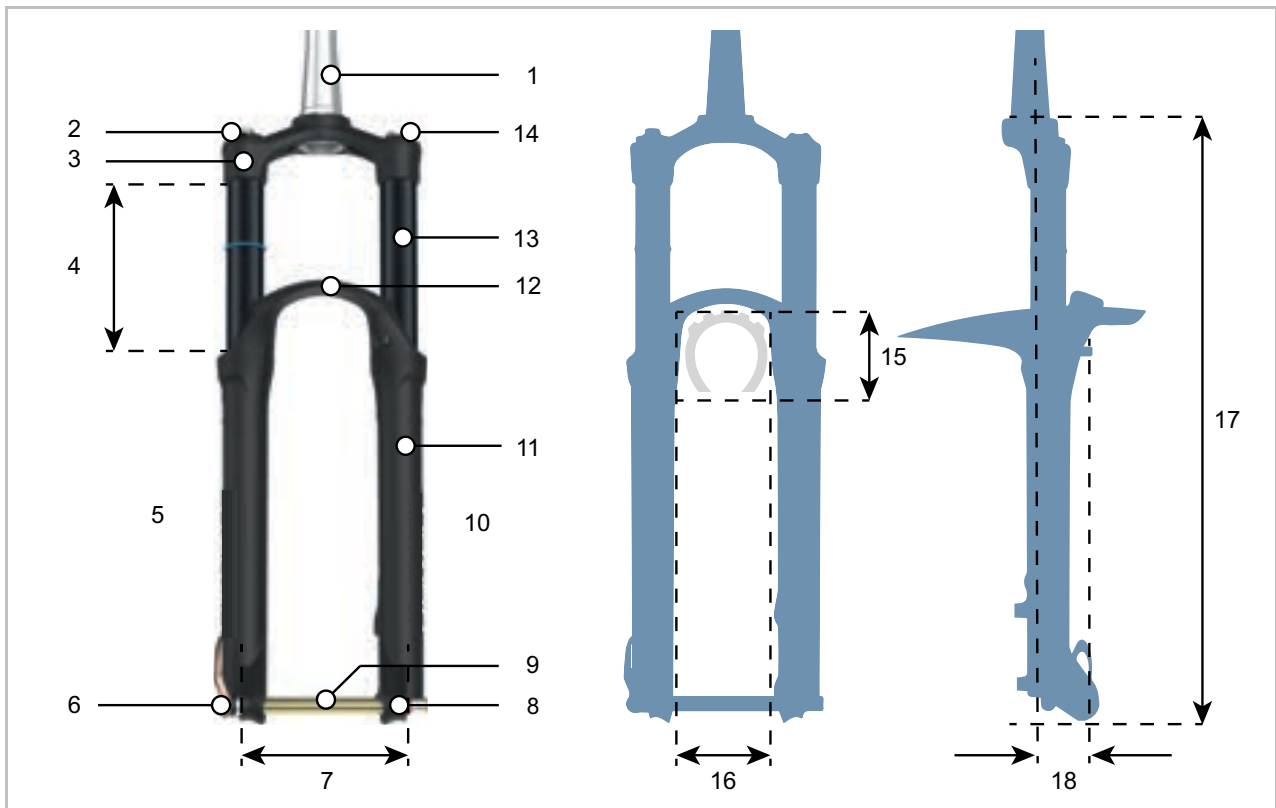


Figura 12: Struttura della forcella ammortizzata

- 1 Cannotto della forcella
- 2 Regolatore della SAG
- 3 Corona della forcella
- 4 Escursione (forcella)
- 5 Lato ammortizzatore
- 6 Bloccaggio rapido
- 7 Passo
- 8 Forcellino (forcella)
- 9 Perno passante
- 10 Lato molla pneumatica
- 11 Tubo pescante
- 12 Ponte della forcella (detto anche corona inferiore della forcella)
- 13 Fodero
- 14 Blocco

Gioco dello pneumatico

- 15 Altezza dello pneumatico
- 16 Larghezza di passaggio dello pneumatico

Vista laterale

- 17 Altezza di montaggio
- 18 Spostamento (*ingl. offset*)

Unità della forcella

Una forcella ammortizzata può possedere fino a 3 diverse unità:

- Ammortizzatore a stadi di pressione (blu)
- Ammortizzatore a stadi di trazione (rosso)
- Molla pneumatica o molla in acciaio (arancione)

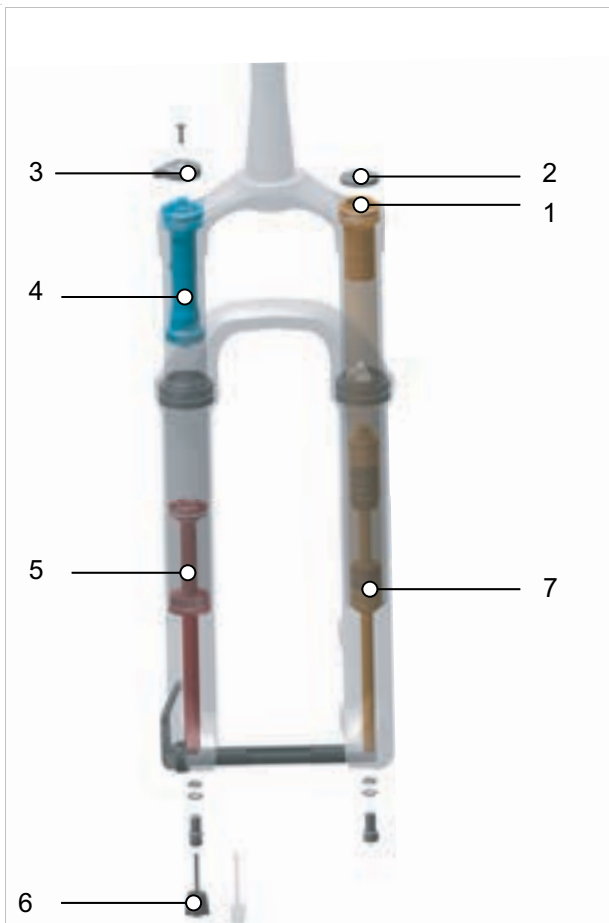


Figura 13: Struttura interna della forcella ammortizzata pneumatica

- 1 Valvola dell'aria (forcella)
- 2 Copertura della valvola dell'aria
- 3 Regolatore dell'ammortizzatore
- 4 Ammortizzatore a stadi di pressione
- 5 Ammortizzatore a stadi di trazione
- 6 Regolatore del rebound (forcella)
- 7 Molla pneumatica

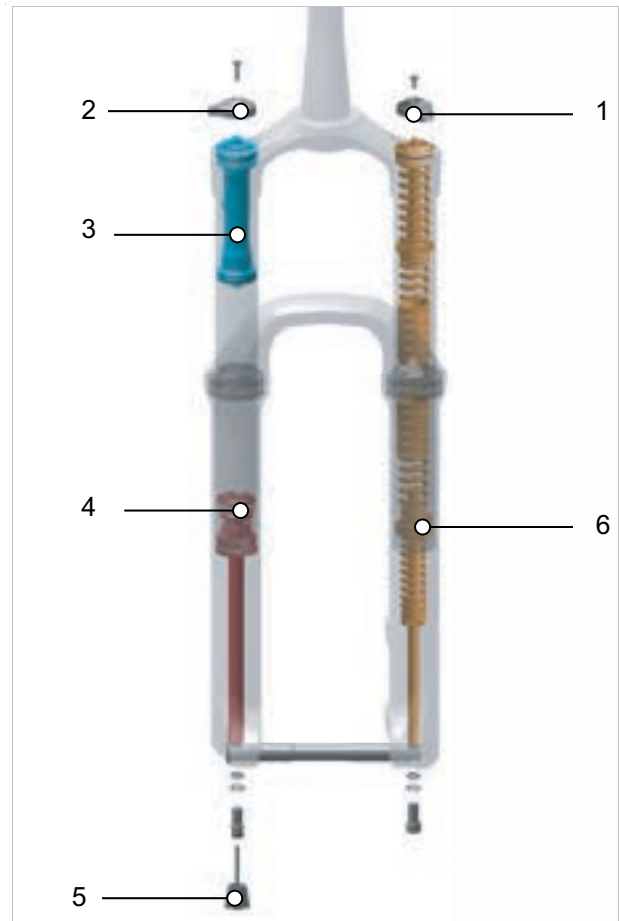


Figura 14: Struttura interna della forcella con molla in acciaio

- 1 Manopola di regolazione SAG
- 2 Regolatore dell'ammortizzatore
- 3 Ammortizzatore a stadi di pressione
- 4 Ammortizzatore a stadi di trazione
- 5 Regolatore del rebound (forcella)
- 6 Molla in acciaio

Cartucce

Gli ammortizzatori possono trovarsi in componenti chiusi, nelle cosiddette cartucce. Queste vengono montate nella forcella. Nelle forcelle possono essere montate diverse cartucce. Ciò non influenza la portata totale della forcella.

Escursione negativa della sospensione (SAG)

L'escursione negativa della sospensione SAG (*dall'inglese: abbassamento, cedimento*) è la percentuale dell'escursione totale causata dal peso corporeo e dall'attrezzatura (ad esempio uno zaino), dalla posizione seduta e dalla geometria del telaio. La SAG compare indipendentemente dalla marcia.

Con regolazione ottimale, il pedelec si estende a velocità controllata. In caso di asperità, la ruota rimane a contatto con il terreno (linea blu). La testa della forcella, il manubrio e il corpo seguono il profilo del terreno quando si passa sulle asperità (linea verde). Il movimento della sospensione è prevedibile e controllato.



Figura 15: Comportamento di marcia ottimale della forcella

Se la regolazione è ottimale, la forcella si oppone alla compressione su un terreno con dossi e rimane più in alto nella sua escursione.

In questo modo è più facile mantenere la velocità quando si percorre il tratto con dossi del terreno.



Figura 16: Comportamento di marcia ottimale della forcella su un terreno con dossi

Se la regolazione è ottimale, sulle asperità la forcella si comprime rapidamente e senza ostacoli ammortizzando l'azione esercitata dall'asperità. La trazione rimane invariata (linea blu).

La forcella reagisce rapidamente all'urto. La testa del manubrio e il manubrio si sollevano leggermente quando di passa sull'asperità (linea verde).



Figura 17: Comportamento di marcia ottimale della forcella su un terreno con asperità

Ammortizzatore a stadi di trazione

Gli ammortizzatori a stadi di trazione (dall'inglese chiamati anche *rebound*) smorzano i movimenti di estensione, ossia gli sforzi di trazione.

L'ammortizzatore a stadi di trazione definisce la velocità con cui la sospensione si riestende in seguito alla compressione. L'ammortizzazione a stadi di trazione controlla la velocità di estrazione e di estensione della forcella ammortizzata, il che influenza a sua volta la trazione e il controllo.

L'ammortizzazione a stadi di trazione può essere adattata al peso corporeo, alla durezza della molla e all'escursione della molla e anche al terreno e alle preferenze del conducente del pedelec. Se la pressione dell'aria o la durezza

della molla aumentano, anche la velocità di estrazione e di estensione aumentano. Per ottenere la regolazione ottimale, è necessario aumentare l'ammortizzazione a stadi di trazione quando la pressione dell'aria o la durezza della molla aumentano. Con regolazione ottimale della forcella, l'ammortizzatore si estende a velocità controllata. In caso di asperità, la ruota rimane a contatto con il terreno (linea blu). La testa della forcella, il manubrio e il corpo seguono il profilo del terreno quando si passa sulle asperità (linea verde). Il movimento della sospensione è prevedibile e controllato



Figura 18: Comportamento di marcia ottimale della forcella

Ammortizzatore a stadi di pressione

Gli ammortizzatori a stadi di pressione (chiamati anche ammortizzatori a compressione) smorzano i movimenti di compressione, ossia gli sforzi di compressione.

L'ammortizzatore a stadi di pressione consente di eseguire una rapida correzione del comportamento di sospensione della forcella quando il terreno cambia. È previsto per regolazioni durante la marcia. L'ammortizzatore a stadi di pressione controlla la velocità della corsa dello stadio di pressione o il valore di cui la forcella rientra quando subisce una sollecitazione non impulsiva. L'ammortizzatore a stadi di

pressione influenza l'ammortizzazione delle asperità in caso di spostamento del peso del o della ciclista, su passaggi a livello, in curva, urti uniformi su asperità e in fase di frenata. Se la regolazione è ottimale, la forcella si oppone alla compressione su un terreno con dossi, rimane più in alto nella sua escursione e contribuisce a mantenere la velocità quando si percorre un tratto con dossi del terreno. Nel passaggio su un'asperità, la forcella si comprime rapidamente e senza ostacoli ammortizzando l'azione esercitata dall'asperità. La trazione (linea blu) rimane invariata.



Figura 19: Comportamento di marcia ottimale su un terreno con dossi

Ammortizzatore high speed

Su una pista a dossi o durante l'atterraggio in seguito a un salto, ad esempio, viene generata un'elevata velocità della forcella ammortizzata.

Regolando l'ammortizzatore high speed si influenza il comportamento della forcella in caso di

- forti urti,
- lievi urti veloci (ad esempio su una scala) e
- atterraggio dopo diversi veloci salti consecutivi.

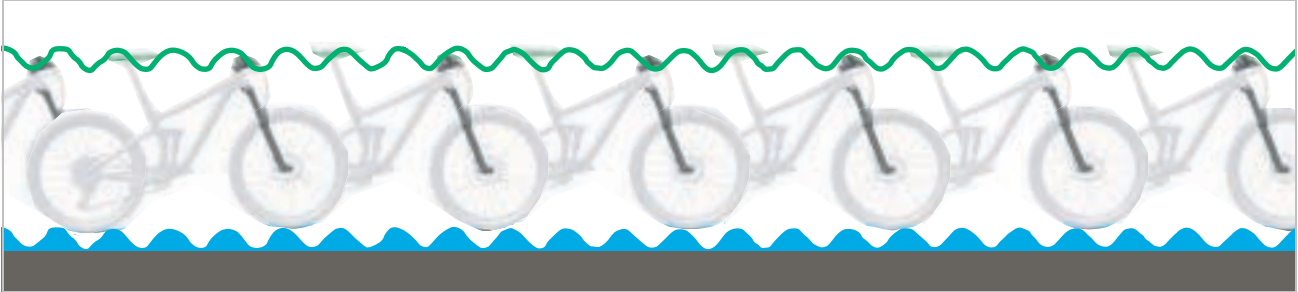


Figura 20: Movimenti high speed

Ammortizzatore low speed

Passando su ondulazioni del terreno, ad esempio, viene generata una bassa velocità della forcella ammortizzata.

Regolando l'ammortizzatore low speed si influenza il comportamento della forcella in caso di

- salti distaccati,
- spostamento del peso corporeo e
- lenta azione della forza.

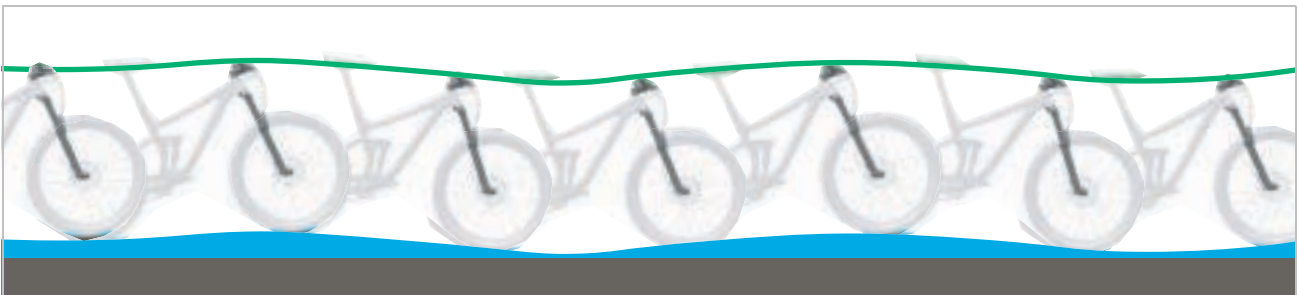


Figura 21: Movimenti low speed

Ammortizzazione a stadi di trazione

L'ammortizzazione a stadi di trazione definisce la velocità con cui la sospensione si riestende in seguito alla compressione. L'ammortizzazione a stadi di trazione controlla la velocità di estrazione e di estensione della forcella ammortizzata, il che influenza a sua volta la trazione e il controllo. L'ammortizzazione a stadi di trazione può essere adattata al peso corporeo, alla durezza della molla e all'escursione della molla e anche al terreno e alle preferenze del conducente del pedelec. Se la pressione dell'aria o la durezza della molla aumentano, anche la velocità di

estrazione e di estensione aumentano. Per ottenere la regolazione ottimale, è necessario aumentare l'ammortizzazione a stadi di trazione quando la pressione dell'aria o la durezza della molla aumentano. Con regolazione ottimale della forcella, l'ammortizzatore si estende a velocità controllata. In caso di asperità, la ruota rimane a contatto con il terreno (linea blu). La testa della forcella, il manubrio e il corpo seguono il profilo del terreno quando si passa sulle asperità (linea verde). Il movimento della sospensione è prevedibile e controllato.



Figura 22: Comportamento di marcia ottimale della forcella

Ammortizzatore a stadi di pressione della forcella ammortizzata

L'ammortizzatore a stadi di pressione consente di eseguire una rapida correzione del comportamento di sospensione della forcella quando cambia il terreno. È previsto per regolazioni durante la marcia. L'ammortizzatore a stadi di pressione controlla la velocità della corsa dello stadio di pressione o il valore di cui la forcella rientra quando subisce una sollecitazione non impulsiva. L'ammortizzatore a stadi di pressione influenza l'ammortizzazione delle asperità in caso di spostamento del peso del o

della ciclista, su passaggi a livello, in curva, urti uniformi su asperità e in fase di frenata. Se la regolazione è ottimale, la forcella si oppone alla compressione su un terreno con dossi, rimane più in alto nella sua escursione e contribuisce a mantenere la velocità quando si percorre un tratto con dossi del terreno. Nel passaggio su un'asperità, la forcella si comprime rapidamente e senza ostacoli ammortizzando l'azione esercitata dall'asperità. La trazione rimane invariata (linea blu).



Figura 23: Comportamento di marcia ottimale su un terreno con dossi

3.3.2.8 Cartuccia SR SUNTOUR HLO



Figura 24: Terminali di comando di HLO

La cartuccia SR Suntour HLO possiede

- Ammortizzatore a stadi di pressione e
- Ammortizzatore a stadi di trazione.

Prima della marcia il sistema viene regolato con il **regolatore del rebound (forcella) (1)** sul terreno specifico.

Mediante il telecomando del **regolatore dello stadio di compressione (2)** si può aprire e chiudere lo smorzamento.

Se la pressione nella forcella è eccessiva, la funzione di sgonfiaggio scarica aria aprendo una valvola. In questo modo si evitano danni dovuti alla pressione eccessiva.

		Funzione presente
	Telecomando lock-out	...
	Testa della forcella lock-out	x
Ammortizzazione a stadi di pressione	High speed	...
	Low speed	...
	Fissa	...
Ammortizzazione a stadi di trazione	High speed	...
	Low speed	...
	Fissa	...
	Funzione di sgonfiaggio	...
	PCS	...

Tabella 16:Panoramica delle funzioni di SR SUNTOUR HLO

3.3.2.9 Cartuccia SR SUNTOUR LO



Figura 25: Terminali di comando di LO

La cartuccia SR Suntour LO possiede

- Ammortizzatore a stadi di pressione e
- Ammortizzatore a stadi di trazione.

Prima della marcia il sistema viene regolato con il **regolatore del rebound (forcella) (1)** sul terreno specifico.

Mediante il telecomando del **regolatore dello stadio di compressione (2)** si può aprire e chiudere lo smorzamento.

Se la pressione nella forcella è eccessiva, la funzione di sgonfiaggio scarica aria aprendo una valvola. In questo modo si evitano danni dovuti alla pressione eccessiva.

		Funzione presente
	Telecomando lock-out	...
	Testa della forcella lock-out	x
Ammortizzazione a stadi di pressione	High speed	...
	Low speed	...
	Fissa	x
Ammortizzazione a stadi di trazione	High speed	...
	Low speed	...
	Fissa	x
	Funzione di sgonfiaggio	x
	PCS	...

Tabella 17: Panoramica delle funzioni di SR SUNTOUR LO

3.3.2.10 Cartuccia SR SUNTOUR LOR



Figura 26: Terminali di comando di LOR

La cartuccia SR Suntour LOR possiede

- un ammortizzatore a stadi di pressione low speed e
- un ammortizzatore a stadi di trazione low speed.

Prima della marcia il sistema viene regolato con il **regolatore del rebound (forcella) (1)** sul terreno specifico.

Durante la marcia, mediante la manopola di regolazione dello stadio di compressione low speed (2) si può adattare il sistema di sospensione al terreno corrente. Con il **regolatore dello stadio di compressione** si può anche aprire e chiudere lo smorzamento.

Se la pressione nella forcella è eccessiva, la funzione di sgonfiaggio scarica aria aprendo una valvola. In questo modo si evitano danni dovuti alla pressione eccessiva.

		Funzione presente
	Telecomando lock-out	...
	Testa della forcella lock-out	x
Ammortizzazione a stadi di pressione	High speed	...
	Low speed	x
	Fissa	...
Ammortizzazione a stadi di trazione	High speed	...
	Low speed	x
	Fissa	...
	Funzione di sgonfiaggio	x
	PCS	...

Tabella 18: Panoramica delle funzioni di SR SUNTOUR LOR

Cartuccia SR SUNTOUR LORC-PCS



Figura 27: Terminali di comando di LORC-PCS

La cartuccia SR Suntour LORC-PCS possiede una piattaforma ammortizzante PCS con

- un ammortizzatore a stadi di pressione low speed e
- un ammortizzatore a stadi di trazione low speed.

Dei pistoncini flottanti generano tramite una minima cavitazione (formazione e dissoluzione di bolle dalla miscelazione di aria e olio) all'interno della cartuccia PCS uno smorzamento consistente per tutte le tipologie di terreno.

Prima della marcia il sistema viene regolato con il **regolatore del rebound (forcella) (1)** sul terreno specifico.

Durante la marcia, mediante la manopola di regolazione dello stadio di compressione low speed (2) si può adattare il sistema di sospensione al terreno corrente. Con il **regolatore dello stadio di compressione** si può anche aprire e chiudere lo smorzamento.

Se la pressione nella forcella è eccessiva, la funzione di sgonfiaggio scarica aria aprendo una valvola. In questo modo si evitano danni dovuti alla pressione eccessiva.

		Funzione presente
	Telecomando lock-out	...
	Testa della forcella lock-out	x
Ammortizzazione a stadi di pressione	High speed	...
	Low speed	x
	Fissa	...
Ammortizzazione a stadi di trazione	High speed	...
	Low speed	x
	Fissa	...
	Funzione di sgonfiaggio	x
	PCS	x

Tabella 19:Panoramica delle funzioni di SR SUNTOUR LORC-PCS

3.3.2.11 Cartuccia SR SUNTOUR LORC



Figura 28: Terminali di comando di LORC

La cartuccia SR Suntour LORC possiede

- un ammortizzatore a stadi di pressione low speed e
- un ammortizzatore a stadi di trazione low speed.

Prima della marcia il sistema viene regolato con il **regolatore del rebound (forcella) (1)** sul terreno specifico.

Durante la marcia, mediante la manopola di regolazione dello stadio di compressione low speed (2) si può adattare il sistema di sospensione al terreno corrente. Con il **regolatore dello stadio di compressione** si può anche aprire e chiudere lo smorzamento.

Se la pressione nella forcella è eccessiva, la funzione di sgonfiaggio scarica aria aprendo una valvola. In questo modo si evitano danni dovuti alla pressione eccessiva.

		Funzione presente
	Telecomando lock-out	...
	Testa della forcella lock-out	x
Ammortizzazione a stadi di pressione	High speed	...
	Low speed	x
	Fissa	...
Ammortizzazione a stadi di trazione	High speed	...
	Low speed	x
	Fissa	...
	Funzione di sgonfiaggio	x
	PCS	...

Tabella 20:Panoramica delle funzioni di SR SUNTOUR LORC

3.3.2.12 Cartuccia SR SUNTOUR RLR



Figura 29: Terminali di comando della cartuccia RLR

La cartuccia idraulica SR Suntour RLR possiede

- un ammortizzatore a stadi di pressione,
- un ammortizzatore a stadi di trazione low speed.

Prima della marcia il sistema viene regolato con il **regolatore del rebound (forcella) (1)** sul terreno specifico.

Mediante il telecomando del **regolatore dello stadio di compressione (2)** si può aprire e chiudere lo smorzamento.

Se la pressione nella forcella è eccessiva, la funzione di sgonfiaggio scarica aria aprendo una valvola. In questo modo si evitano danni dovuti alla pressione eccessiva.

		Funzione presente
	Telecomando lock-out	x
	Testa della forcella lock-out	...
Ammortizzazione a stadi di pressione	High speed	...
	Low speed	...
	Fissa	x
Ammortizzazione a stadi di trazione	High speed	...
	Low speed	x
	Fissa	...
	Funzione di sgonfiaggio	x
	PCS	...

Tabella 21:Panoramica delle funzioni di SR SUNTOUR RLR

3.3.2.13 Cartuccia SR SUNTOUR RC



Figura 30: Terminali di comando di RC

La cartuccia Suntour RC-PCS possiede

- un ammortizzatore a stadi di pressione low speed e
- un ammortizzatore a stadi di trazione low speed.

Prima della marcia il sistema viene regolato con il **regolatore del rebound (forcella) (1)** sul terreno specifico.

Durante la marcia, mediante il **regolatore dello stadio di compressione (2)** si può adattare il sistema di sospensione al terreno corrente.

Se la pressione nella forcella è eccessiva, la funzione di sgonfiaggio scarica aria aprendo una valvola. In questo modo si evitano danni dovuti alla pressione eccessiva.

		Funzione presente
	Telecomando lock-out	...
	Testa della forcella lock-out	...
Ammortizzazione a stadi di pressione	High speed	...
	Low speed	x
	Fissa	...
Ammortizzazione a stadi di trazione	High speed	...
	Low speed	x
	Fissa	...
	Funzione di sgonfiaggio	x
	PCS	...

Tabella 22:Panoramica delle funzioni di SR SUNTOUR RC

3.3.2.14 Cartuccia SR SUNTOUR RL



Figura 31: Terminali di comando di RL

La cartuccia SR Suntour RL possiede

- Ammortizzatore a stadi di pressione e
- Ammortizzatore a stadi di trazione.

Prima della marcia il sistema viene regolato con il **regolatore del rebound (forcella) (1)** sul terreno specifico.

Durante la marcia, mediante la manopola di regolazione dello stadio di compressione low speed (2) si può adattare il sistema di sospensione al terreno corrente. Con il **regolatore dello stadio di compressione** si può anche aprire e chiudere lo smorzamento.

Se la pressione nella forcella è eccessiva, la funzione di sgonfiaggio scarica aria aprendo una valvola. In questo modo si evitano danni dovuti alla pressione eccessiva.

		Funzione presente
	Telecomando lock-out	x
	Testa della forcella lock-out	...
Ammortizzazione a stadi di pressione	High speed	...
	Low speed	...
	Fissa	x
Ammortizzazione a stadi di trazione	High speed	...
	Low speed	...
	Fissa	x
	Funzione di sgonfiaggio	x
	PCS	...

Tabella 23:Panoramica delle funzioni di SR SUNTOUR RL

3.3.2.15 Mozzo

Il mozzo si trova al centro della ruota. Il mozzo è collegato al cerchio e allo pneumatico dai raggi. Attraverso il mozzo passa un asse che collega il mozzo alla forcella e, dietro, al telaio.

Il compito principale del mozzo consiste nel trasmettere la forza peso del pedelec agli pneumatici. Mozzi speciali sulla ruota posteriore svolgono ulteriori funzioni. Si distingue tra cinque tipi di mozzo:

- Mozzo senza dispositivi supplementari,
- Mozzo di frenatura (vedere freno a contropedale),
- Mozzo del cambio, detto anche mozzo di trazione.
- Mozzo generatore (solo biciclette),
- Mozzo motore (solo pedelec con trazione anteriore e posteriore).

Mozzo senza dispositivo supplementare

La maggior parte dei mozzi della ruota anteriore dei pedelec con motore al centro o posteriore non sono dotati di dispositivi supplementari.

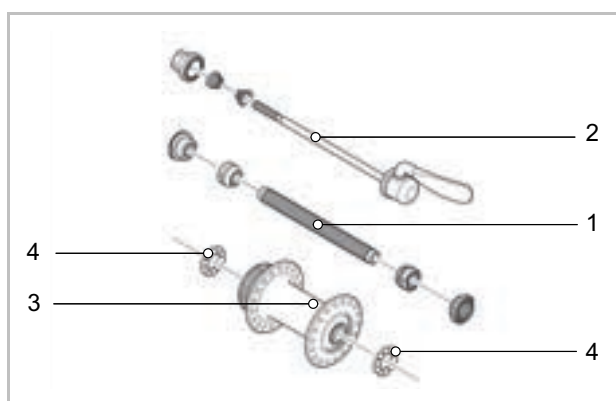


Figura 32: Esempio di mozzo della ruota anteriore, SHIMANO

- | | |
|---|--------------------|
| 1 | Asse del mozzo |
| 2 | Bloccaggio rapido |
| 3 | Corpo del mozzo |
| 4 | Cuscinetto a sfere |

3.3.3 Sella

Il compito della sella consiste nel sostenere il peso corporeo, stabilizzare il ciclista e consentire diverse posizioni di guida. Per questo, la forma della sella dipende dalla corporatura, dalla postura e dallo scopo d'uso del pedelec.

Nella guida, il peso corporeo si distribuisce sui pedali, sulla sella e sul manubrio. In posizione eretta, la superficie della sella relativamente piccola sostiene circa il 75 % del peso corporeo.

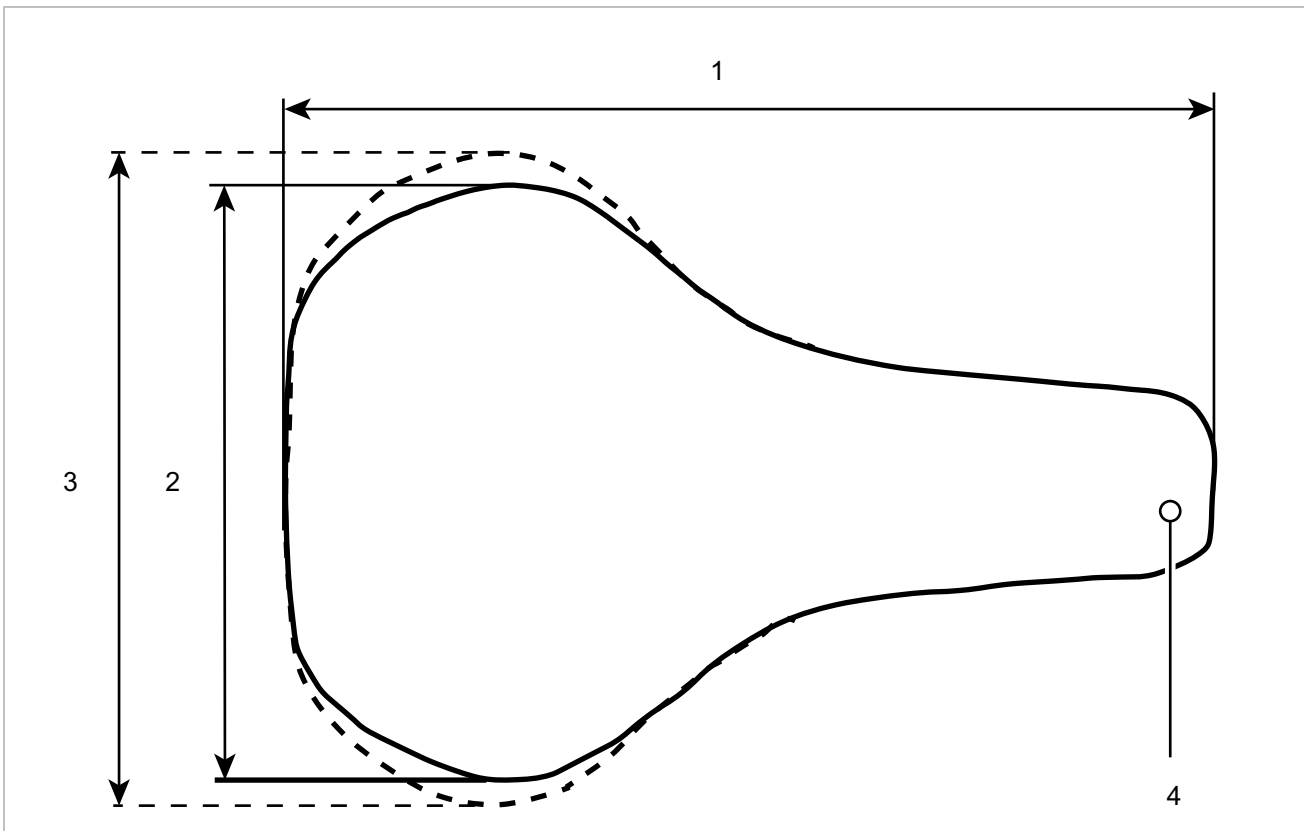


Figura 33: Dimensioni sella

- 1 Lunghezza della sella
- 2 Larghezza della sella (versione stretta)
- 3 Larghezza della sella (versione larga)
- 4 Naso della sella

La superficie di appoggio sulla sella è una delle regioni più sensibili del corpo. La sella ha la funzione di consentire di stare seduti senza stancarsi e senza disturbi del corpo. La forma della sella deve essere adatta all'anatomia del ciclista. Le soluzioni in caso di disturbi in posizione seduta sono indicate nel capitolo 9.1.

Le selle vengono offerte in diverse grandezze. Qui sono decisive la larghezza del bacino e la distanza delle tuberosità ischiatiche. Le diverse varianti di sella differiscono quindi per la loro larghezza.

Due metodi per determinare la larghezza minima della sella sono descritti nei capitoli 6.5.4.3 e 6.5.4.4.

3.3.3.1 Sella da donna

La distanza tra le tuberosità ischiatiche e la sinfisi pubica è in media di un quarto minore nelle donne rispetto agli uomini. Per questo motivo, le selle da uomo possono causare punti di pressione dolorosi dovuti al naso della sella, poiché le selle troppo strette o troppo morbide premono sui genitali o sul cocchige.

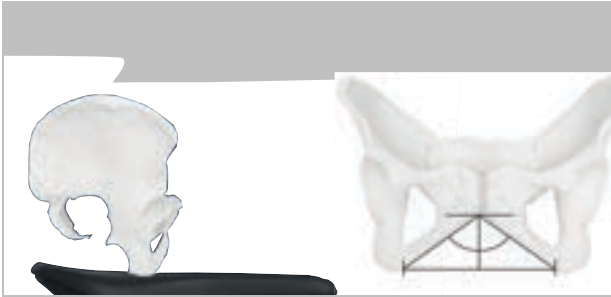


Figura 34: Bacino femminile sulla sella

Per ragioni anatomiche, la sinfisi pubica (connessione cartilaginea anteriore delle due metà del bacino) è in media 1/4 più bassa rispetto al bacino maschile. L'angolo tra le ossa pubiche è più ampio.

La mobilità del bacino è maggiore nelle donne che negli uomini. Di conseguenza, spesso il bacino si inclina maggiormente in avanti sulla sella. Ciò comporta una pressione elevata nell'area genitale.

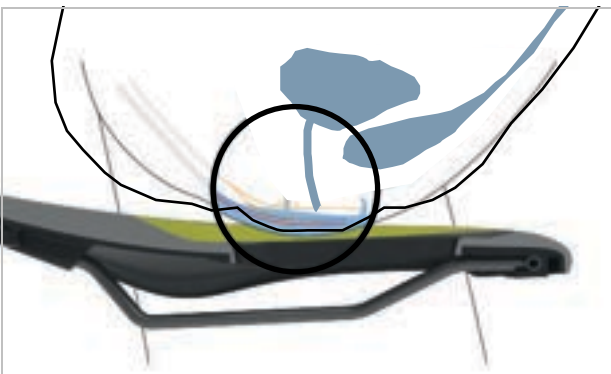


Figura 35: Punti di pressione della sella, anatomia femminile

3.3.3.2 Sella da uomo

A differenza dell'anatomia femminile, le ossa pubiche degli uomini sono reciprocamente molto più ripide. La sinfisi pubica si trova molto più in alto.



Figura 36: Bacino maschile sulla sella

Il bacino maschile è meno flessibile di quello femminile. Gli uomini siedono in posizione più eretta sulla sella e sollecitano maggiormente le tuberosità ischiatiche. Ciò significa che l'area di transizione tra la parte posteriore e il naso della sella può essere mantenuta stretta (forma a Y). In questo modo si ottiene più spazio per pedalare.

L'intorpidimento durante la guida di un pedelec è spesso causato da un'elevata pressione nella sensibile zona perineale. Se la sella è regolata scorrettamente, è troppo stretta o troppo dura, il naso della sella preme direttamente sui genitali. La circolazione sanguigna peggiora. I genitali esterni sono raramente causa di disturbi, in quanto possono spostarsi e non vengono compressi da strutture ossee.

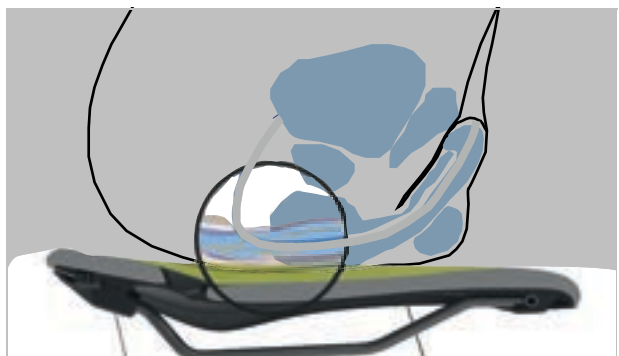


Figura 37: Punti di pressione della sella, anatomia maschile

LIMOTEC, A1

Il canotto reggisella LIMOTEC A1 è un canotto reggisella regolabile su qualsiasi altezza e abbassabile tramite un telecomando sul manubrio. Con il telecomando, durante la marcia si può regolare l'altezza della sella, ad esempio durante la sosta su un semaforo. Entrambe le mani rimangono sul manubrio.

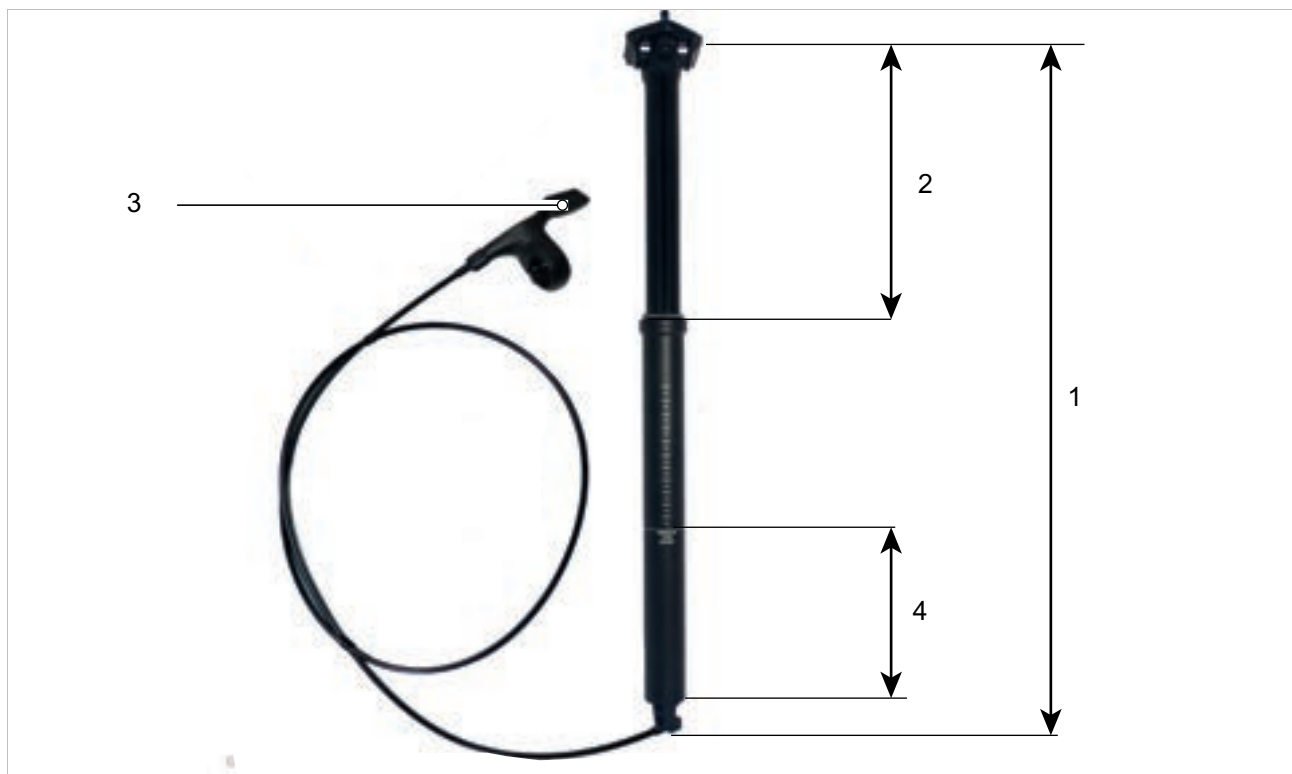


Figura 38: Struttura e dimensioni del canotto reggisella LIMOTEC A1

- 1 Lunghezza del canotto reggisella
- 2 Corsa del pistone
- 3 Telecomando canotto reggisella
- 4 Minima profondità di inserimento

Corsa del pistone

La corsa del pistone (chiamata anche *ingl. hub*) è l'altezza massima a cui il canotto reggisella si può estrarre.

ROCKSHOX, Reverb AXS

Il canotto reggisella ROCKSHOX Reverb AXS è un canotto reggisella elettrico abbassabile. Il canotto reggisella ROCKSHOX Reverb AXS possiede sul manubrio un telecomando con cui si può abbassare e risollevarlo, ad esempio su un semaforo. Il canotto reggisella viene comandato tramite una connessione radio e non da un cavo meccanico.



Figura 39: Struttura del canotto reggisella ROCKSHOX Reverb AXS

- 1 Regolatore dell'inclinazione della sella
- 2 Bloccaggio della guida della sella
- 3 Tasto AXS
- 4 Indicatore a LED
- 5 Vano della batteria
- 6 Batteria SRAM
- 7 Separatore della batteria
- 8 Copertura della valvola dell'aria
- 9 Segno indicante la minima profondità di inserimento

La batteria SRAM viene ricaricata con il caricabatterie SRAM.



Figura 40: Accessori caricabatterie SRAM

- 1 Batteria SRAM
- 2 Caricabatterie SRAM
- 3 Cavo Micro-USB
- 4 Indicatore a LED dello stato di carica

3.3.4 Freno

Il sistema frenante di un pedelec viene controllato tramite la leva del freno sul manubrio.

- Tirando la leva del freno sinistra, si attiva il freno della ruota anteriore.
- Tirando la leva del freno destra, si attiva il freno della ruota posteriore.

I freni servono per regolare la velocità e anche per lo stop di emergenza. In caso di emergenza, l'azionamento dei freni porta a un arresto rapido e sicuro.

L'attivazione del freno tramite la leva del freno avviene

- tramite leva del freno e cavo del freno (freno meccanico) o
- tramite leva del freno e tubo del freno idraulico (freno idraulico).

3.3.4.1 Freno meccanico

Un filo all'interno del tirante del cambio (detto anche cavo meccanico) collega la leva del freno al freno.



Figura 41: Struttura del cavo meccanico

3.3.4.2 Freno idraulico

In un sistema chiuso di tubi flessibili si trova liquido dei freni. Quando si tira la leva del freno, il liquido dei freni attiva il freno della ruota.

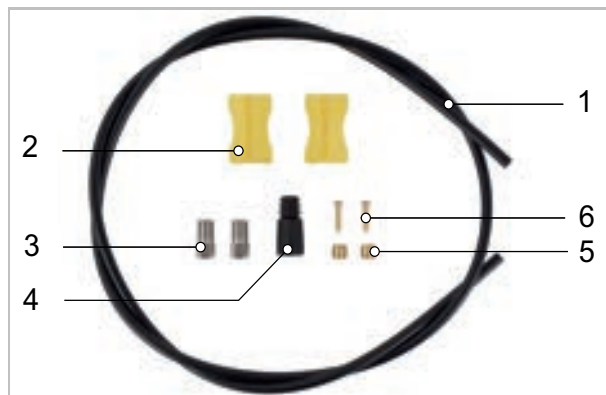


Figura 42: Componenti del tubo del freno

- | | |
|---|-------------------|
| 1 | Tubo del freno |
| 2 | Supporto del tubo |
| 3 | Controdado |
| 4 | Cappuccio |
| 5 | Oliva |
| 6 | Insert pin |

3.3.4.3 Freno a disco

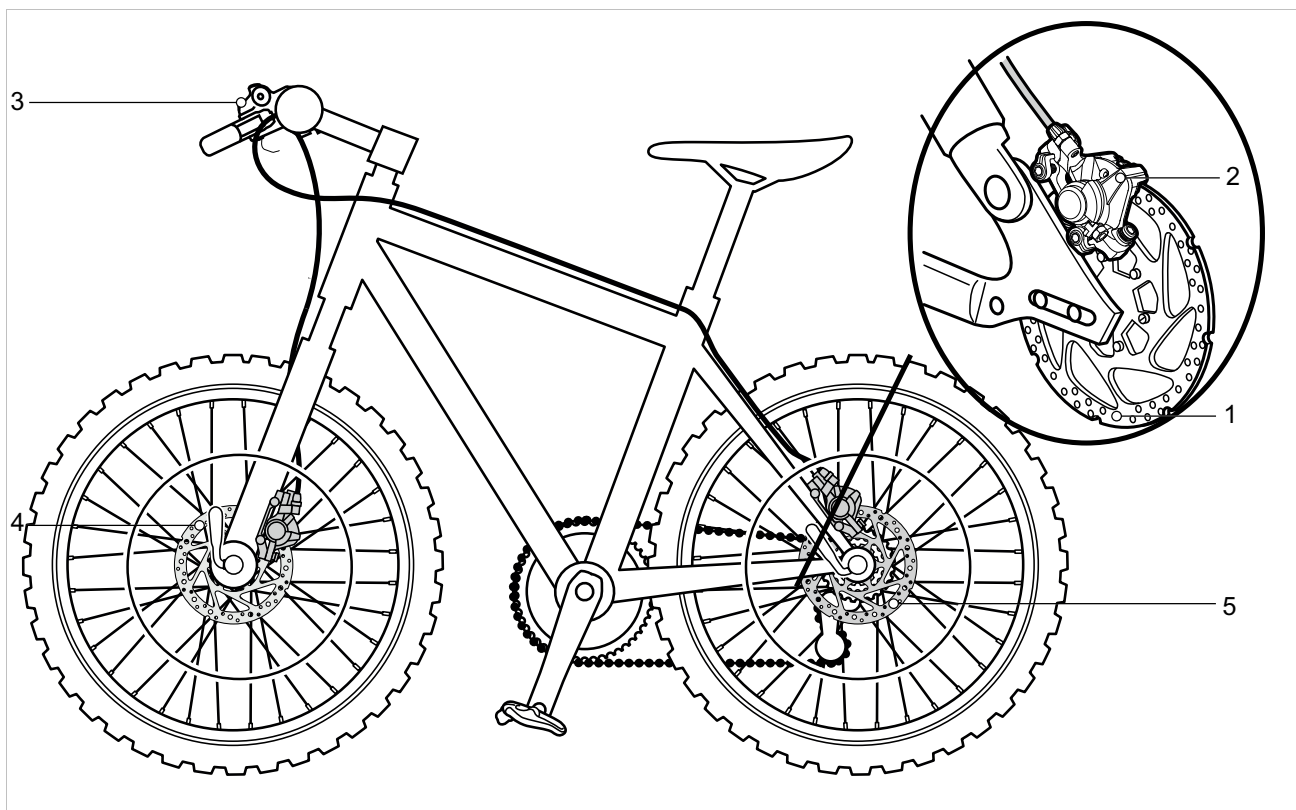


Figura 43: Sistema frenante con freno a disco, esempio

- 1 Disco del freno
- 2 Pinza del freno con guarnizioni del freno
- 3 Manubrio con leva del freno
- 4 Disco del freno della ruota anteriore
- 5 Disco del freno della ruota posteriore

In un pedelec con un freno a disco, il disco del freno è avvitato fisso sul mozzo.

La pressione esercitata dal freno viene generata tirando la leva del freno. Attraverso il tubo del freno, il liquido dei freni trasmette la pressione ai cilindri nella pinza del freno.

La forza frenante viene amplificata dalla riduzione della sezione del tubo e trasmessa alle guarnizioni del freno, i quali frenano meccanicamente il disco del freno. Tirando la leva del freno, le guarnizioni del freno vengono premute sul disco del freno e la ruota viene frenata fino all'arresto.

3.3.5 Sistema di trazione meccanico

Come in una bicicletta, il pedelec viene azionato dalla forza muscolare.

La forza applicata spingendo sui pedali in direzione di marcia aziona il rocchetto anteriore. La catena o la cinghia trasmette la forza al rocchetto posteriore e quindi alla ruota posteriore.

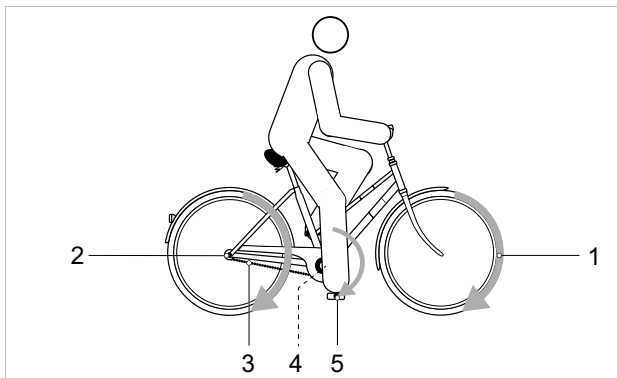


Figura 44: Schema del sistema di trazione meccanico

- | | |
|---|-----------------------------------|
| 1 | Direzione di marcia |
| 2 | Catena o cinghia |
| 3 | Ingranaggio o puleggia posteriore |
| 4 | Ingranaggio o puleggia anteriore |
| 5 | Pedale |

Il pedelec possiede una trasmissione a catena o a cinghia.

3.3.5.1 Struttura della trasmissione a catena



Figura 45: Schema della struttura a catena con cambio a catena

- | | |
|---|-------------------------|
| 1 | Deragliatore posteriore |
| 2 | Catena |

La trasmissione a catena è compatibile con:

- Freno a contropedale.
- Cambio al mozzo.
- Cambio a catena.

3.3.5.2 Struttura della trasmissione a cinghia



Figura 46: Schema della trasmissione a cinghia

- | | |
|---|---------------------|
| 1 | Puleggia anteriore |
| 2 | Puleggia posteriore |
| 3 | Cinghia |

La trasmissione a cinghia è compatibile con:

- Freno a contropedale.
- Cambio al mozzo.

La trasmissione a cinghia non è compatibile con un cambio a catena.

3.3.6 Sistema di trazione elettrica

Oltre al sistema di trazione meccanico, il pedelec possiede un sistema di trazione elettrica.

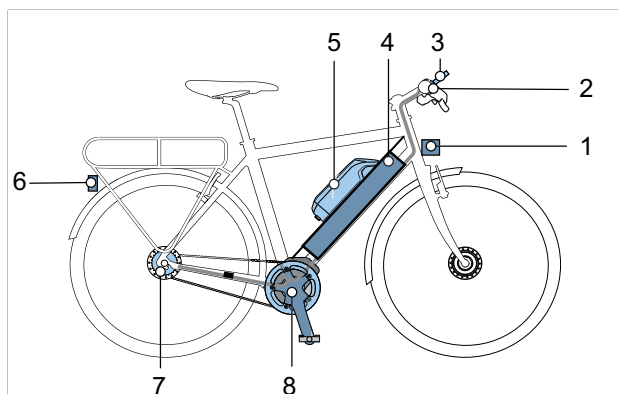


Figura 47: Schema del sistema di trazione elettrica con componenti elettrici

- | | |
|---|---|
| 1 | Fanale anteriore |
| 2 | Computer di bordo |
| 3 | Display (opzionale) |
| 4 | Batteria PowerTube o |
| 5 | Batteria PowerPack |
| 6 | Fanale posteriore |
| 7 | Cambio elettrico (opzionale) |
| 8 | Motore |
| 9 | Un caricabatterie adatto per la batteria (non in figura). |

3.3.6.1 Motore

Quando la necessaria forza muscolare applicata dal o dalla ciclista spingendo sui pedali supera un determinato valore, il motore si attiva gradualmente supportando la pedalata del o della ciclista. La potenza del motore dipende sempre dalla forza esercitata sui pedali: se la forza muscolare è bassa, la pedalata assistita dal motore è minore di quella quando si esercita molta forza muscolare. Ciò vale indipendentemente dal livello di pedalata assistita.

Il motore si spegne automaticamente quando il o la ciclista non pedala più, se la temperatura è esterna all'intervallo di valori ammesso, in presenza di un sovraccarico o al raggiungimento della velocità di disattivazione del sistema di trazione 25 km/h.

Si può attivare la funzione di assistenza di spinta. La velocità dipende dalla marcia innestata. Finché il o la ciclista preme il pulsante della funzione di assistenza di spinta sul manubrio, il motore fa avanzare il pedelec a passo d'uomo. La velocità massima può essere di 6 km/h. Rilasciando il pulsante della funzione di assistenza di spinta, il sistema di trazione elettrica si arresta. Il pedelec non possiede un arresto di emergenza separato. Il motore può essere arrestato in caso di emergenza togliendo il computer di bordo. I freni meccanici fungono da organi di stop di emergenza e consentono un arresto rapido e sicuro in caso di emergenza.

3.3.6.2 Caricabatterie

Ogni pedelec viene fornito con un caricabatterie in dotazione. Si può utilizzare il seguente caricabatterie della BOSCH:

- 4 A Charger BPC3400.

Attenersi le istruzioni per l'uso nel capitolo [11.4](#) Documenti.

3.3.6.3 Illuminazione

Dell'illuminazione fanno sempre parte

- Il fanale anteriore (chiamato anche faro o luce anteriore)
- Il fanale posteriore (chiamato anche luce posteriore).

Con luce di marcia attivata, sia il faro sia il fanale posteriore sono contemporaneamente accesi.

3.3.6.4 Batteria

Le batterie BOSCH sono batterie agli ioni di litio sviluppate e prodotte secondo lo stato dell'arte. Ogni cella della batteria è protetta da un contenitore d'acciaio e situata nell'involucro di materiale sintetico della batteria. I relativi standard di sicurezza vengono rispettati.

- La batteria possiede un sistema di protezione elettronico integrato. Questo sistema è armonizzato con il caricabatterie e il pedelec.
- La temperatura della batteria viene sorvegliata continuamente.
- La batteria è protetta da "Electronic Cell Protection (ECP)" dalla scarica completa, dalla carica eccessiva, dal surriscaldamento e dal cortocircuito.

In caso di pericolo la batteria si disattiva automaticamente per mezzo di un circuito di protezione. In caso di pericolo la batteria si disattiva automaticamente per mezzo di un circuito di protezione.

Quando è carica, la batteria possiede un alto potere energetico. Le regole comportamentali per un uso sicuro sono riportate nel capitolo 2 Sicurezza e nel capitolo 6.9 Batteria. Se per 10 minuti il sistema di trazione elettrica non viene utilizzato e non si premono tasti del computer di bordo o del terminale di comando, il sistema di trazione elettrica e la batteria si disattivano automaticamente per risparmiare energia.

La durata utile della batteria è influenzata dal tipo e dalla durata della sollecitazione. Come ogni batteria agli ioni di litio, anche la batteria invecchia in modo naturale, anche se non viene utilizzata. La durata utile della batteria può essere aumentata curandola attentamente e immagazzinandola alla temperatura giusta. Anche se curata attentamente, lo stato di carica della batteria diminuisce all'aumentare dell'età della batteria stessa. Una durata di esercizio notevolmente ridotta in seguito alla ricarica indica che la batteria è consumata.

Al diminuire della temperatura diminuisce anche l'efficienza della batteria, in quanto la resistenza elettrica aumenta. D'inverno, a basse temperature, si deve pertanto prevedere una riduzione dell'autonomia indicata. Per lunghi tragitti a basse temperature è consigliabile utilizzare involucri di protezione termica.

Ogni batteria possiede una propria serratura.

Nel pedelec può essere montata una batteria integrata o una batteria sul tubo trasversale.

Batteria integrata



Figura 48: Panoramica varianti di batteria

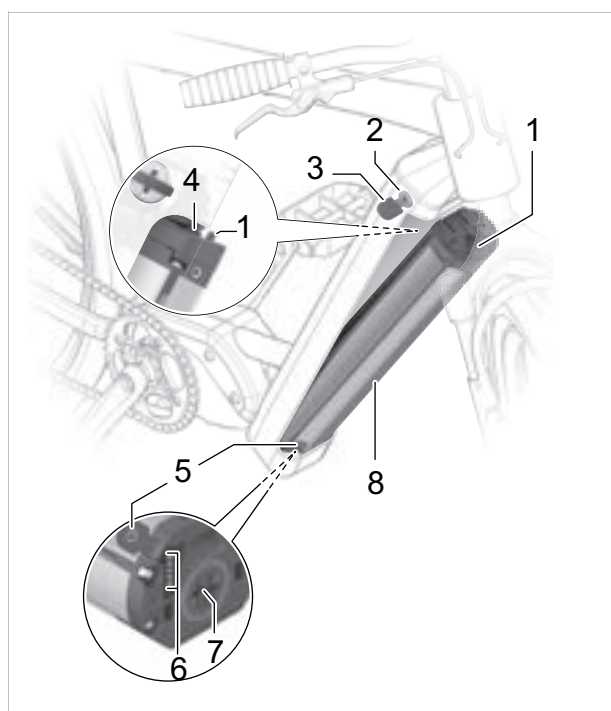


Figura 49: Dettagli PowerTube

- 1 Gancio di sicurezza
- 2 Serratura della batteria
- 3 Chiave della batteria
- 4 Fermo di sicurezza
- 5 Pulsante On/Off (batteria)
- 6 Indicatore dello stato di carica (batteria)
- 7 Connettore per spina di ricarica
- 8 Involucro della batteria

3.3.6.5 Batteria sul tubo trasversale

Possono essere montate 3 diverse batterie sul tubo trasversale:



Figura 50: Panoramica batteria sul tubo trasversale

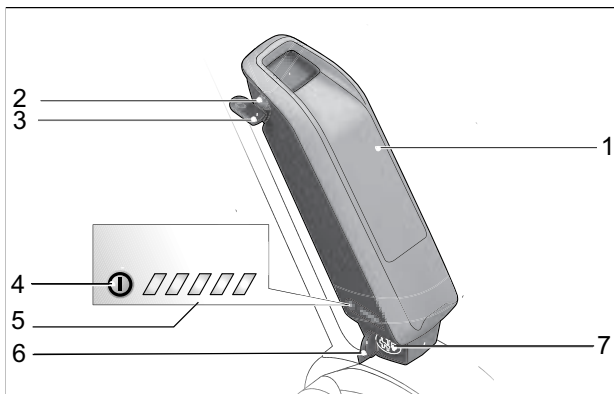


Figura 51: Dettaglio della batteria sul tubo trasversale

- 1 Involucro della batteria
- 2 Serratura della batteria
- 3 Chiave della batteria
- 4 Pulsante On/Off (batteria)
- 5 Indicatore dello stato di carica (batteria)
- 6 Copertura del connettore di ricarica
- 7 Connettore di ricarica

3.3.7 Computer di bordo

Il computer di bordo ubicato sul manubrio svolge la funzione di terminale di comando. Controlla il sistema e tutti gli indicatori sul display per mezzo di sei tasti.



Figura 52: Computer di bordo BOSCH LED Remote

Tramite Bluetooth® si può accedere alla app eBike Flow.

Il terminale di comando possiede una batteria agli ioni di litio interna. La batteria del pedelec alimenta elettricamente il terminale di comando. Se nel pedelec è presente una batteria sufficientemente carica e il sistema di trazione è acceso, la batteria interna si ricarica.

3.4 Descrizione degli elementi di comando e di visualizzazione

3.4.1 Manubrio



Figura 53: Particolare del manubrio con BOSCH Kiox 300, esempio

- | | | | |
|------|--|----|-----------------------------------|
| 1, 6 | Manopola | 7 | Terminale di comando LED Remote |
| 2 | Freno a mano ruota posteriore (dietro il manubrio) | 8 | Cappuccio della valvola dell'aria |
| 3 | Campanello | 9 | Manopola di regolazione SAG |
| 4 | Display Kiox 300 | 10 | Leva del cambio |
| 5 | Freno a mano ruota anteriore (dietro il manubrio) | | |

3.4.2 Computer di bordo BOSCH LED Remote

Il computer di bordo ubicato sul manubrio svolge la funzione di terminale di comando. Controlla il sistema e tutti gli indicatori sul display per mezzo di sei tasti.

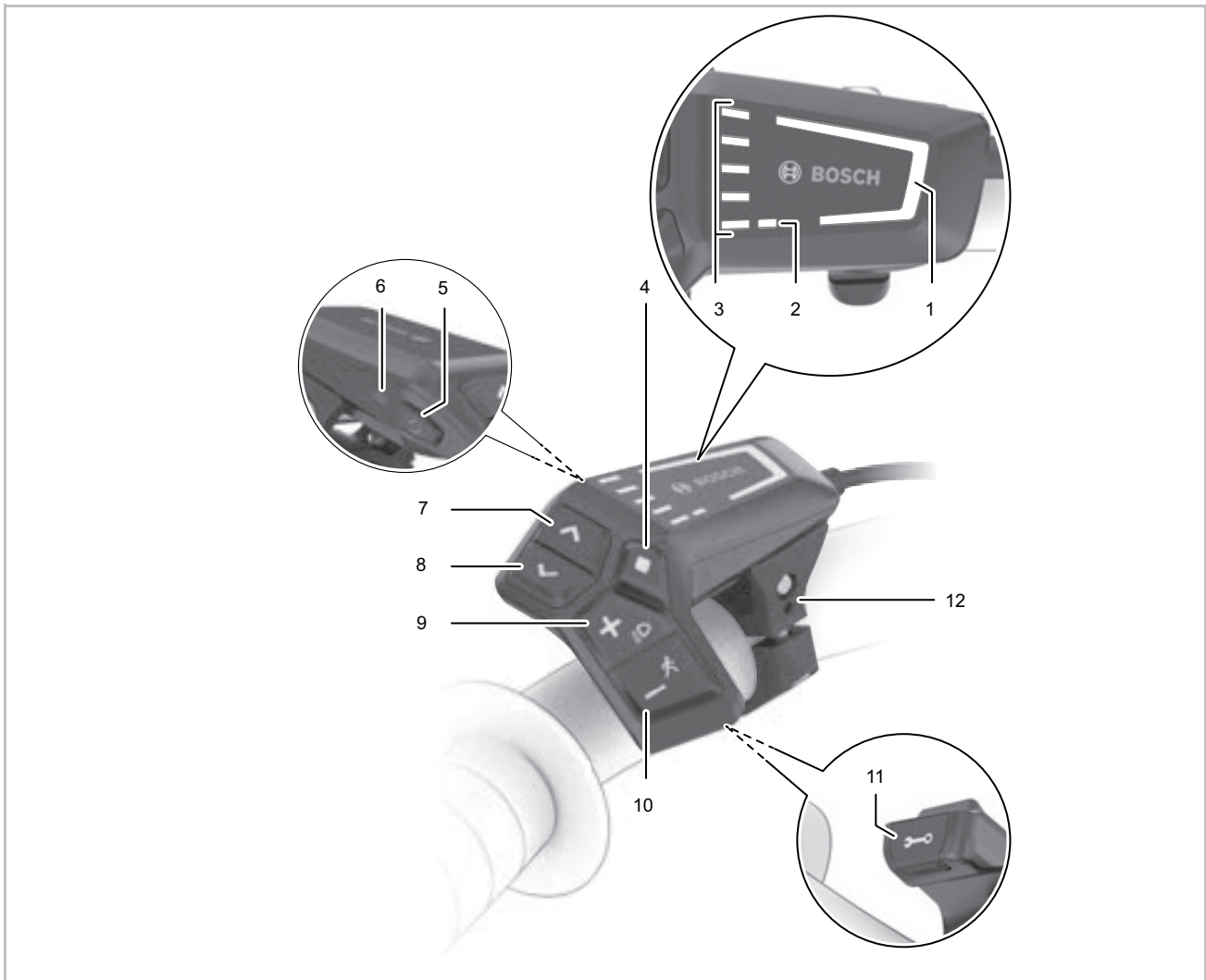


Figura 54: Schema del computer di bordo BOSCH LED Remote

1	Indicatore del grado di pedalata assistita selezionato	7	>	Tasto di aumento della luminosità / Tasto avanti
2	Indicatore ABS (opzionale)	8	<	Tasto di diminuzione della luminosità / Tasto indietro
3	Indicatore dello stato di carica (computer di bordo)	9	+	Tasto più / Tasto luce
4	Tasto di selezione	10	-	Tasto meno / Tasto della funzione di assistenza di spinta
5	Tasto On/Off (computer di bordo)	11		Porta di diagnosi (solo a scopo di manutenzione)
6	Sensore della luce ambiente	12		Supporto

3.4.2.1 Indicatore del grado di pedalata assistita selezionato

All'aumentare del grado di pedalata assistita, aumenta anche la forza con cui il sistema di trazione assiste il o la ciclista nella pedalata.

Per i motori della Performance Line CX è disponibile la "eMTB Mode". Nella "eMTB Mode" il fattore di pedalata assistita e la coppia sviluppata variano dinamicamente in funzione della forza esercitata sui pedali.

Grado di pedalata assistita	Colore	Utilizzo
OFF	Nessuna	Con sistema di trazione acceso, la pedalata assistita dal motore è disattivata. Il pedelec si mette in movimento pedalando come in un pedelec normale
ECO	Verde	Bassa pedalata assistita con massima efficienza per la massima autonomia
TOUR	Blu	Pedalata assistita uniforme, per lunghi percorsi con la massima autonomia
eMTB/SPORT	Viola	Potente pedalata assistita, per la partenza sportiva, assistenza ottimale su ogni terreno
TURBO	Rosso	Massima pedalata assistita fino a grandi frequenze di pedalata, per la marcia sportiva

Tabella 24: Panoramica grado di pedalata assistita

3.4.2.2 Indicatore ABS (opzionale)

Nei pedelec con sistema ABS, alla partenza si accende l'indicatore ABS.

Quando il pedelec raggiunge una velocità di 6 km/h, l'indicatore ABS si spegne.

In caso di errore l'indicatore ABS si accende insieme all'indicatore lampeggiante in arancione del grado di pedalata assistita scelto.

Con il tasto di selezione confermare l'errore; l'indicatore lampeggiante del grado di pedalata assistita scelto si spegne. L'indicatore ABS resta acceso per segnalare che il sistema ABS è disattivato.

3.4.2.3 Indicatore dello stato di carica (computer di bordo)

L'indicatore dello stato di carica (computer di bordo) segnala lo stato di carica della batteria. Lo stato di carica della batteria può essere letto anche dai LED sulla batteria stessa.

Ogni trattino blu nel simbolo della batteria che compare sul display equivale a una capacità del 20 % e ogni trattino bianco a una capacità di 10 %. Il primo trattino in alto segnala la capacità massima. Se la capacità è bassa, i due trattini in basso cambiano di colore:

Tipo di lampeggio	Capacità
	90 ... 100 %
	80 ... 89 %
	70 ... 79 %

Tipo di lampeggio	Capacità
	60 ... 69 %
	50 ... 59 %
	40 ... 49 %
	30 ... 39 %
	20 ... 29 %

Tipo di lampeggio	Capacità
	10 ... 19 %
	0 ... 9 %
	Il LED rosso lampeggia: 0 %

Mentre si ricarica la batteria, il primo trattino in alto lampeggia.

3.4.2.4 Messaggio di sistema

Il computer di bordo visualizza se nel sistema di trazione si verificano errori critici o errori meno critici.

I messaggi di errore generati dal sistema di trazione possono essere letti tramite la app eBike Flow o da un negozio specializzato.

Tramite un link nella app eBike Flow si possono visualizzare tutte le informazioni sull'errore e una guida per l'eliminazione dell'errore.

Per informazioni e la tabelle di tutti i messaggi del sistema vedere il capitolo 6.2.

3.4.2.5 Aggiornamenti software

Gli aggiornamenti software vengono trasmessi in background della app per smartphone "BOSCH eBike Flow" al computer di bordo non appena la app viene connessa al computer di bordo.

Durante l'aggiornamento una barra verde dell'indicatore dello stato di carica visualizza l'avanzamento.

Tipo di lampeggio	Significato
	<p>Il LED verde lampeggia: update in corso</p>

Dopo che un aggiornamento è stato trasmesso completamente, esso viene visualizzato tre volte al riavvio del computer di bordo.

In alternativa, in SETTINGS <My eBike> <Components> si può controllare se è disponibile un aggiornamento.

3.4.2.6 Monitoraggio delle attività

Per registrare le attività è necessario che il PC o lo smartphone riconosca l'utente.

Per la registrazione delle attività, il o la ciclista deve dare il consenso al salvataggio dei dati di localizzazione nel portale o nella app. Solo a questo punto tutte le attività vengono visualizzate nel portale e nella app.

La registrazione della posizione avviene solo se il computer di bordo è connesso alla app eBike Connect.

Dopo la sincronizzazione, le attività vengono rappresentate nella app e nel portale.

3.4.2.7 Funzione Lock

In combinazione con la funzione Lock, il computer di bordo funziona in modo simile a una chiave per il sistema di trazione. Dopo l'attivazione della funzione Lock, togliendo il computer di bordo si disattiva l'assistenza dell'unità di trazione e-Bike. Si può continuare a utilizzare il sistema di trazione meccanico.

L'attivazione è ora possibile soltanto con il computer di bordo appartenente al pedelec. La funzione Lock è connessa all'account utente della app eBike Connect.

La funzione Lock non è un antifurto e integra soltanto un lucchetto meccanico. La funzione Lock non blocca meccanicamente il pedelec. Viene disattivata solo l'assistenza offerta dall'unità di trazione.

Prima di far utilizzare il pedelec a terzi per un periodo di tempo più o meno lungo, la funzione Lock deve essere disattivata nella app eBike Connect.

All'attivazione e alla disattivazione della funzione Lock il sistema di trazione emette segnali acustici Lock. Il riscontro acustico è attivato di default. Il riscontro acustico può essere disattivato in **SETTINGS <My eBike>**.

3.4.3 Freno a mano

A sinistra e a destra sul manubrio si trova un freno a mano.

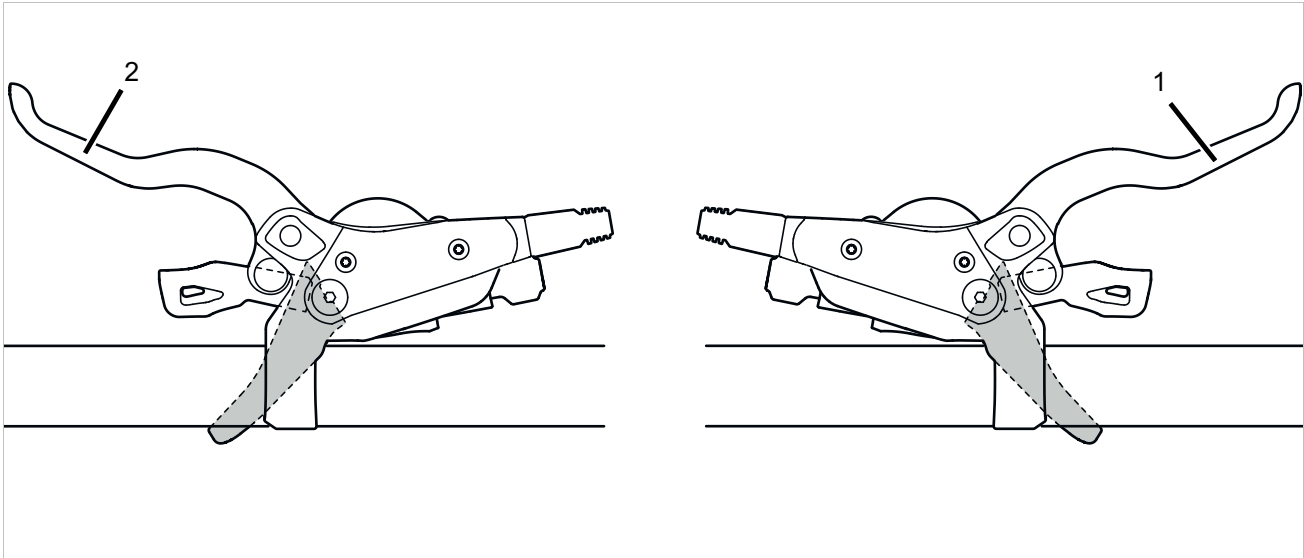






Figura 55: Freno a mano della ruota posteriore (1) e della ruota anteriore (2), esempio freno SHIMANO

Il freno a mano a sinistra (2) controlla il freno della ruota anteriore.

Il freno a mano a destra (1) controlla il freno della ruota posteriore.

3.4.4 Sospensione e smorzamento

3.4.4.1 Valvola dell'aria (forcella) SR SUNTOUR e manopola di regolazione della SAG (forcella)

Modello	AIR EQ	AIR	COIL Adjustable	COIL
	Valvola dell'aria (forcella)	Valvola dell'aria (forcella)	Manopola di regolazione SAG	Manopola di regolazione SAG
Sospensione	Molla pneumatica	Molla pneumatica	Molla in acciaio	Molla in acciaio
				
Rux		x		
Durolux	x			
Auron	x			
ZERON35		x	x	
Axon		x		
Epixon9	x			
Raidon		x		
XCR		x	x	
XCM		x	x	
XCT		x	x	
XCE			x	
M3010			x	x
Mobie45/34/25		x	x	
Mobie35	x			
MobieA32			x	
GVX		x		
NRX		x	x	
NCX32/NCX/TR-HSI		x	x	
NVX			x	
NEX			x	
CR			x	x

3.4.4.2 Regolatore dell'ammortizzatore SR

SUNTOUR

Modello	R2C2 RC2	3CR	2CR	RC
				
Telecomando	No	No	No	No
Forcella				
Rux	O			
Durolux	O			O
Auron	O			
Mobie35		O	O	
Mobie34			x	
Aion				O
Zeron35				x

x = presente

O = presente in pistoncini PCS

Modello	RLRC	LORC	RLR	LOR
				
Telecomando	Si	No	Si	No
Forcella				
Auron	O	O		
Axon	x O	x O		
Aion			O	O
Zeron35			x	x
Axon			x	x
Epixon9			x	x
Raidon			x	x
XCR			x	x
XCM				x
Mobie25/45			x	x
GVX			x	x
NRX			x	x

x = presente

O = presente in pistoncini PCS

Modello	RL	LO	NLO	HLO
				
Telecomando	Si	No	No	Si
Forcella				
XCR	x	x		
XCM	x	x	x	x
XCT			x	x
Mobie34 CGO		x		
MobieA32	x	x	x	
NRX	x	x		
NCX32/NCX/TR-HSI	x	x		x
NVX	x		x	
NEX	x		x	x
CR		x		x

x = presente

3.4.4.3 Regolatore dell'ammortizzatore FOX

Modello	GRIP2	FIT4 3Pos-Adj
Tipo	Regolatore dello stadio di compressione Hispeed	Leva a 3 vie
		
Telecomando	No	No
Funzione		<ul style="list-style-type: none"> • Modalità APERTA per discese difficili. • Modalità MEDIA su terreni accidentati. • Modalità RIGIDA per arrampicate efficienti.
36 Performance 29"	<input type="radio"/>	
36 Performance Elite 29"	<input type="radio"/>	
38 Factory 29"	<input type="radio"/>	<input type="radio"/>

Tabella 25: Regolatore dell'ammortizzatore secondo forcella ammortizzata

3.4.5 Cambio

3.4.5.1 Cambio a catena SHIMANO

Solo per veicoli con questo equipaggiamento

A sinistra sul manubrio si trova il cambio. Il cambio possiede fino a 2 leve del cambio.

Cambio SHIMANO SL-M315

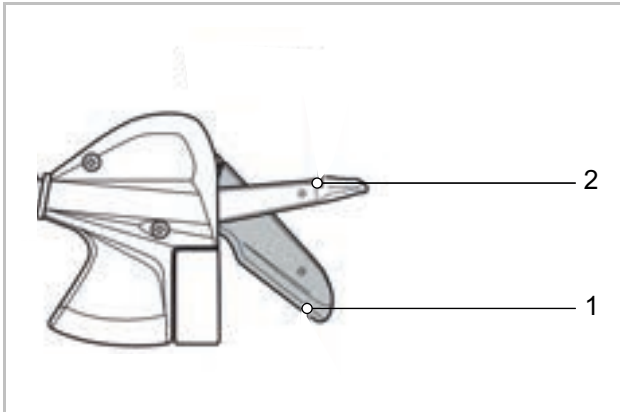


Figura 56: Esempio SHIMANO SL-M315

- 1 Leva del cambio A
- 2 Leva del cambio B

Cambio SHIMANO SL-M3100

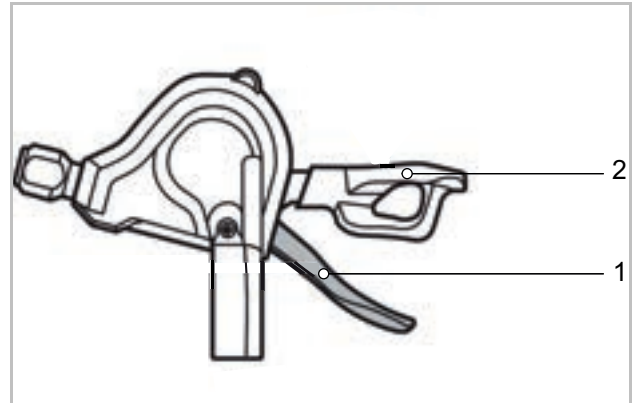


Figura 57: Esempio SHIMANO SL-M3100

- 1 Leva del cambio A
- 2 Leva del cambio B (opzionale)

3.4.5.2 Cambio a catena SHIMANO SL-T6000

Solo per veicoli con questo equipaggiamento

A sinistra sul manubrio si trova l'unità del cambio. L'unità del cambio possiede 2 interruttori e un display.



Figura 58: Cambio SHIMANO SL-T6000

- 1 Indicatore del rapporto
- 2 Leva A (cambio)
- 3 Leva B (cambio)

3.4.6 Batteria

3.4.6.1 Indicatore dello stato di carica (batteria)

Ogni batteria possiede un indicatore dello stato di carica:

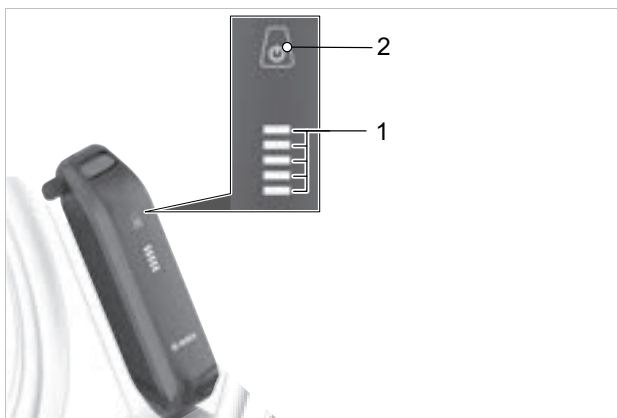


Figura 59: Elemento di segnalazione e terminale di comando batteria BOSCH PowerPack



Figura 60: Elemento di segnalazione e terminale di comando BOSCH Power Tube

- 1 Tasto On/Off (batteria)
- 2 Indicatore dello stato di carica (batteria)

I cinque LED verdi dell'indicatore dello stato di carica segnalano lo stato di carica della batteria accesa. Ogni LED corrisponde al 20 % della capacità della batteria.

LED 1, 2, 3, 4, 5	Stato di carica
● ● ● ● ●	100 ... 80 %
● ● ● ● ○	79 ... 60 %
● ● ● ○ ○	59 ... 40 %
● ● ○ ○ ○	39 ... 20 %
● ○ ○ ○ ○	19 ... 15 %
○ ○ ○ ○ ○	5 ... 0 %

Figura 61: Indicatore dello stato di carica della batteria

Simboli:

- LED acceso
- LED spento

Se la batteria è completamente carica, sono accesi tutti i cinque LED. Lo stato di carica della batteria accesa viene inoltre visualizzato sul computer di bordo.

Se la capacità della batteria è minore del 10 %, l'ultimo LED restante lampeggia.

Se lo stato di carica della batteria è minore del 5 %, tutti i LED dell'indicatore dello stato di carica si spengono.

Lo stato di carica continua a essere visualizzato sul computer di bordo.

3.5 Dati tecnici

3.5.1 Pedelec

Potenza utile/sistema	250 W (0,25 kW)
Velocità di disattivazione del sistema di trazione	25 km/h
Temperatura di ricarica	0 °C ... +40 °C
Temperatura di esercizio	-5 °C ... +40 °C
Temperatura di immagazzinamento	+10 °C ... +40 °C

Tabella 26: Dati tecnici del pedelec

3.5.2 Emissioni

I requisiti in materia di protezione secondo la direttiva 2014/30/UE sulla compatibilità elettromagnetica sono soddisfatti. Il pedelec e il caricabatterie possono essere utilizzati senza restrizioni in zone residenziali.

Livello di potenza acustica ponderato A	< 70 dB(A)
Valore totale delle vibrazioni per gli arti superiori	< 2,5 m/s ²
Valore massimo effettivo dell'accelerazione ponderata per l'intero corpo	< 0,5 m/s ²

Tabella 27: Emissioni del pedelec

3.5.3 Luci del veicolo

Tensione approssimativa	12 V
Potenza massima	
Fanale anteriore	17,4 W
Fanale posteriore	0,6 W

Tabella 28: Luci del veicolo

3.5.4 Computer di bordo LED Remote

Batteria agli ioni di litio, interna	3,7 V, 75 mAh
Temperatura di ricarica	0 °C ... +45 °C
Temperatura di esercizio	-5 °C ... +40 °C
Temperatura di immagazzinamento	+10 °C ... +50 °C
Grado di protezione	IP54
Dimensioni	74 × 53 × 35 mm
Peso	0,03 kg
Porta di diagnosi	
Porta	USB Type C®
Cavo di ricarica USB *	USB Type C®
Corrente di ricarica porta USB max.	600 mA
Tensione di ricarica porta USB	5 V
BLUETOOTH Low Energy®	
Frequenza	2400 ... 2480 MHz
Potenza irradiata	1 mW

Tabella 29: Dati tecnici del computer di bordo BOSCH LED Remote, BRC3600

* Non in dotazione standard

3.5.5 Motore BOSCH Performance Line CX

Potenza nominale continua massima	250 W
Coppia max.	85 Nm
Pedalata assistita max.	340 %
Trasmissione pedivella-ingranaggio	1 : 1
Velocità max.	25 km/h
Tensione nominale	36 V DC
Linea della catena consentita	47,5 mm 0/+15 mm
Interfaccia pedivella	ISIS
Viti pedivella	M15 × 1
Classe di protezione IP	IP54
Peso approssimativo	3 kg
Temperatura di esercizio	-5 °C... +40 °C
Massa	Circa 2,9 kg
Temperatura di immagazzinamento	-10 °C ... +40 °C

Tabella 30: Dati tecnici del motore BOSCH Performance Line CX, BDU3740, BDU3741

3.5.6 Batteria

3.5.6.1 BOSCH PowerPack 545

Tensione nominale	36 V
Capacità nominale	14,4 Ah
Potenza / capacità	545 Wh
Peso	3,0 kg
Grado di protezione	IP54
Temperatura di esercizio	-5 °C ... +40 °C
Temperatura di immagazzinamento	+10 °C ... +40 °C
Temperatura di ricarica consentita	0 °C ... 40 °C

Tabella 31: Dati tecnici batteria BOSCH PowerPack 545, BBP3551

3.5.6.2 BOSCH PowerPack 725

Tensione nominale	36 V
Capacità nominale	19,2 Ah
Potenza / capacità	725 Wh
Peso	4,0 kg
Grado di protezione	IP54
Temperatura di esercizio	-5 °C ... +40 °C
Temperatura di immagazzinamento	+10 °C ... +40 °C
Temperatura di ricarica consentita	0 °C ... 40 °C

Tabella 32: Dati tecnici batteria BOSCH PowerPack 725, BBP3556

3.5.6.3 BOSCH PowerTube 500

Tensione nominale	36 V
Capacità nominale	13,4 Ah
Potenza / capacità	500 Wh
Peso	3,0 kg
Grado di protezione	IP54
Temperatura di esercizio	-5 °C ... +40 °C
Temperatura di immagazzinamento	+10 °C ... +40 °C
Temperatura di ricarica consentita	0 °C ... 40 °C

Tabella 33: Dati tecnici della batteria BOSCH PowerTube 500, BBP3750 orizzontale, BBP3751 verticale

3.5.6.4 BOSCH PowerTube 625

Tensione nominale	36 V
Capacità nominale	16,7 Ah
Potenza / capacità	625 Wh
Peso	3,6 kg
Grado di protezione	IP54
Temperatura di esercizio	-5 °C ... +40 °C
Temperatura di immagazzinamento	+10 °C ... +40 °C
Temperatura di ricarica consentita	0 °C ... 40 °C

Tabella 34: Dati tecnici della batteria BOSCH PowerTube 625, BBP3760 orizzontale, BBP3761 verticale

3.5.6.5 BOSCH PowerTube 750

Tensione nominale	36 V
Capacità nominale	20,1 Ah
Potenza / capacità	750 Wh
Peso	4,3 kg
Grado di protezione	IP54
Temperatura di esercizio	-5 °C ... +40 °C
Temperatura di immagazzinamento	+10 °C ... +40 °C
Temperatura di ricarica consentita	0 °C ... 40 °C

Tabella 35: Dati tecnici della batteria BOSCH PowerTube 750, BBP3770 orizzontale, BBP3771 verticale

3.5.7 Ammortizzatore del carro posteriore

3.5.7.1 Ammortizzatore del carro posteriore ROCKSHOX Deluxe Select



Figura 62: Struttura ROCKSHOX Deluxe Select

- 1 Valvola dell'aria (ammortizzatore del carro posteriore)
- 2 Regolatore del rebound (ammortizzatore del carro posteriore)
- 3 O-ring
- 4 Scala

Specifica

Variante di molla	Ammortizzatore del carro posteriore leggero con molla pneumatica DebonAir™
Lubrificante interno	Fluido per ammortizzatori Maxima Plush per la riduzione dell'attrito e lievi rumori dell'ammortizzatore
Regolazioni durante la marcia	Rebound regolabile tramite il regolatore del rebound
Pressione max. [PSI]	325
Tuning del pistone	
Variante di ammortizzatore	R
Regolazione del rebound	H, L, M
Regolazione degli stadi di pressione	H, L, L1, LC, M
Spessore lockout	...

3.5.7.2 Ammortizzatore del carro posteriore SR SUNTOUR Edge LOR8 Trunnion Mount

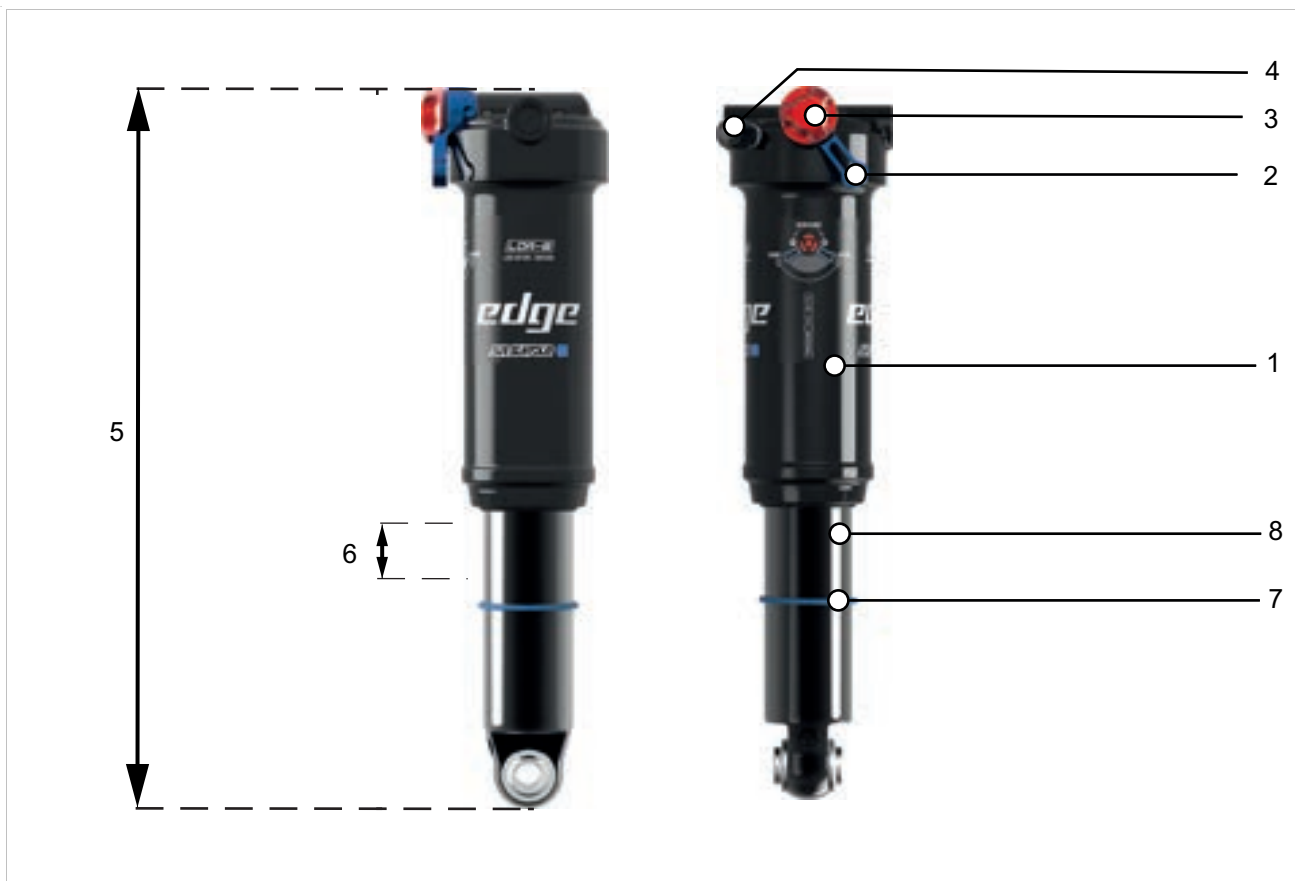


Figura 63: Esempio di ammortizzatore del carro posteriore SR SUNTOUR Edge LOR8 Trunnion Mount

- 1 Serbatoio dell'aria
- 2 Leva degli stadi di pressione
- 3 Regolatore del rebound (ammortizzatore del carro posteriore)
- 4 Valvola dell'aria (ammortizzatore del carro posteriore)
- 5 Lunghezza totale
- 6 SAG
- 7 O-ring
- 8 Unità ammortizzatore

Specifica

Variante di molla	Molla pneumatica
Smorzamento	LOR8
Impostazioni	<ul style="list-style-type: none"> • Stadio di trazione regolabile tramite il regolatore del rebound (low speed rebound) con lock out 80 % • Stadio di pressione con leva degli stadi di pressione
Pressione max. [PSI]	300

3.5.7.3 Ammortizzatore del carro posteriore SR SUNTOUR Edge Plus R Trunnion Mount



Figura 64: Esempio ammortizzatore del carro posteriore SUNTOUR Edge Plus R Trunnion Mount

- 1 Serbatoio dell'aria
- 2 Regolatore del rebound (ammortizzatore del carro posteriore)
- 3 Valvola dell'aria (ammortizzatore del carro posteriore)
- 4 Lunghezza totale
- 5 SAG
- 6 Unità ammortizzatore
- 7 O-ring

Specifica

Variante di molla	Molla pneumatica
Smorzamento	R
Regolazioni durante la marcia	Stadio di trazione regolabile tramite il regolatore del rebound (ammortizzatore del carro posteriore) (low speed rebound) con lock out 80% Stadio di pressione con leva degli stadi di pressione
Pressione max. [PSI]	300

3.5.7.4 Ammortizzatore del carro posteriore SR SUNTOUR Edge Plus 2CR

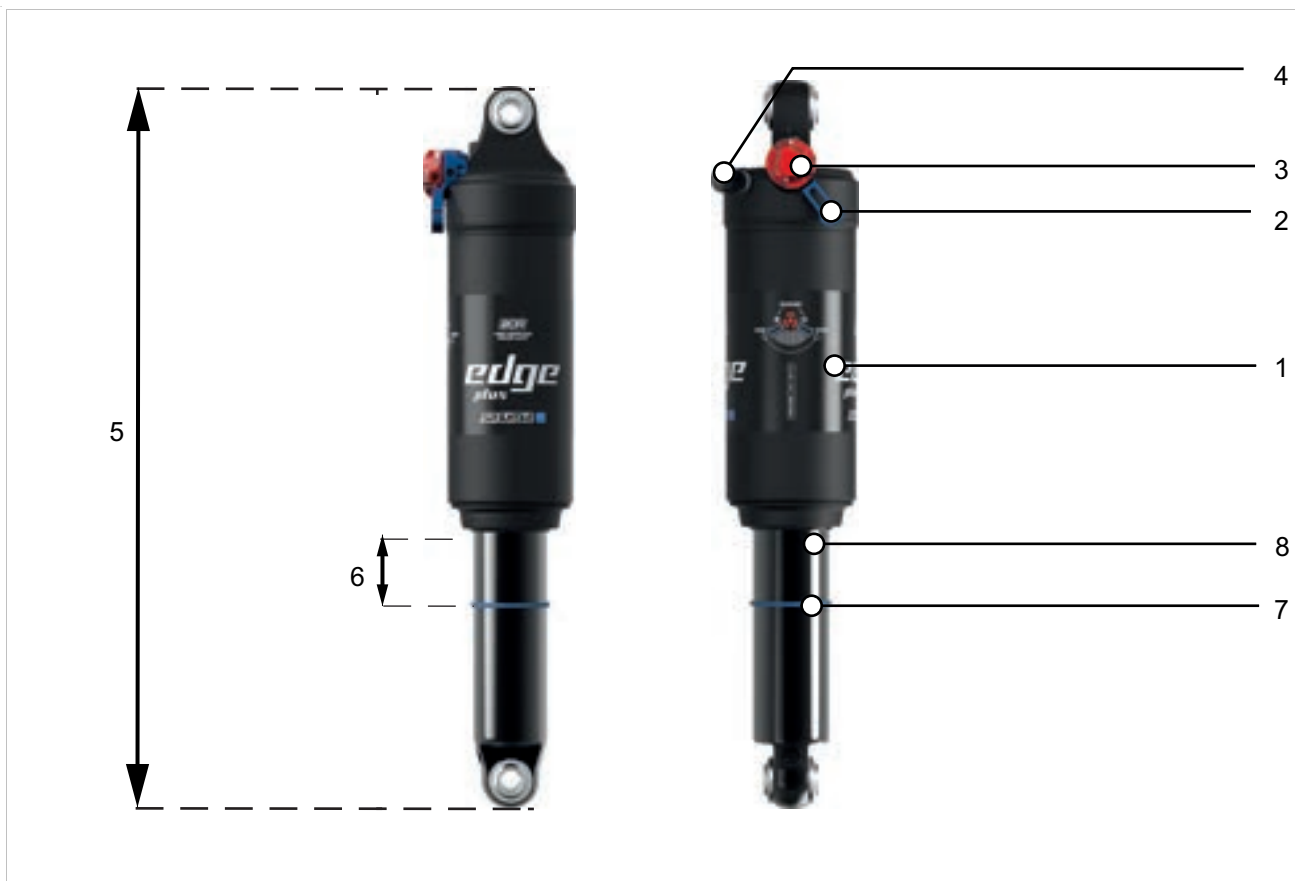


Figura 65: Esempio SUNTOUR Edge Plus 2CR

- 1 Serbatoio dell'aria
- 2 Leva degli stadi di pressione
- 3 Regolatore del rebound (ammortizzatore del carro posteriore)
- 4 Valvola dell'aria (ammortizzatore del carro posteriore)
- 5 Lunghezza totale
- 6 SAG
- 7 O-ring
- 8 Unità ammortizzatore

Specifica

Variante di molla	Molla pneumatica
Smorzamento	2CR
Regolazioni durante la marcia	<ul style="list-style-type: none"> • Rebound regolabile tramite il regolatore del rebound (ammortizzatore del carro posteriore) • Stadio di pressione con leva degli stadi di pressione
Pressione max. [PSI]	300

Tabella 36: Specifica SUNTOUR Edge Plus 2 CR

3.5.8 Sella

3.5.8.1 Larghezza sella BROOKS ENGLAND

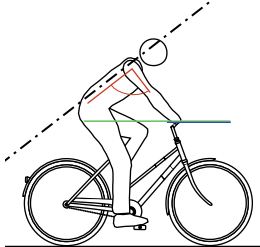
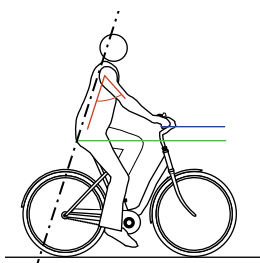
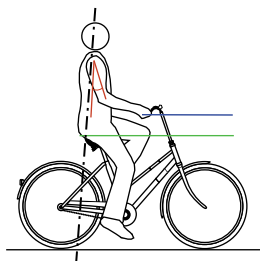
Posizione di guida	
<p>Sella stretta</p> <p>Torace chiaramente inclinato, angolo della schiena 30° ... 60°.</p>	<p>Posizione su bicicletta da trekking</p> 
<p>Sella di larghezza media</p> <p>Torace leggermente inclinato, angolo della schiena 60° ... 70°.</p>	<p>Posizione su bicicletta da città</p> 
<p>Sella larga</p> <p>Posizione eretta, quasi verticale, angolo della schiena di quasi 90°.</p>	<p>Posizione su bicicletta olandese</p> 

Tabella 37: Indicazioni BROOKS ENGLAND

3.5.8.2 Larghezza della sella ERGON

Distanza adeguata delle tuberosità ischiatiche	
Medium / Large	12 - 16 cm
Small / Medium	9 - 12 cm

Tabella 38: Indicazioni ERGON

3.5.8.3 Larghezza sella SELLE ROYAL

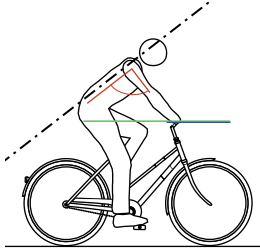
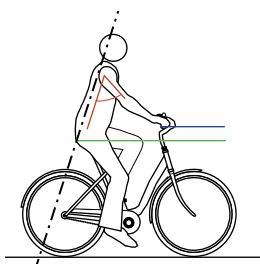
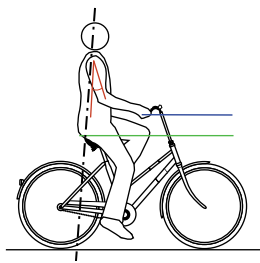
Posizione di guida	
<p>Athletic</p> <p>Torace chiaramente inclinato, angolo della schiena 30° ... 60°.</p>	<p>Posizione su bicicletta da trekking</p> 
<p>Moderate</p> <p>Torace leggermente inclinato, angolo della schiena 60° ... 70°.</p>	<p>Posizione su bicicletta da città</p> 
<p>Relaxed</p> <p>Posizione eretta, quasi verticale, angolo della schiena di quasi 90°.</p>	<p>Posizione su bicicletta olandese</p> 
Distanza adeguata delle tuberosità ischiatiche	
Small	< 11 cm
Medium	11 - 13 cm
Large	> 13 cm

Tabella 39: Indicazioni SELLE ROYAL

3.5.9 Cannotto reggisella

3.5.9.1 LIMOTEC, A1 /A1L

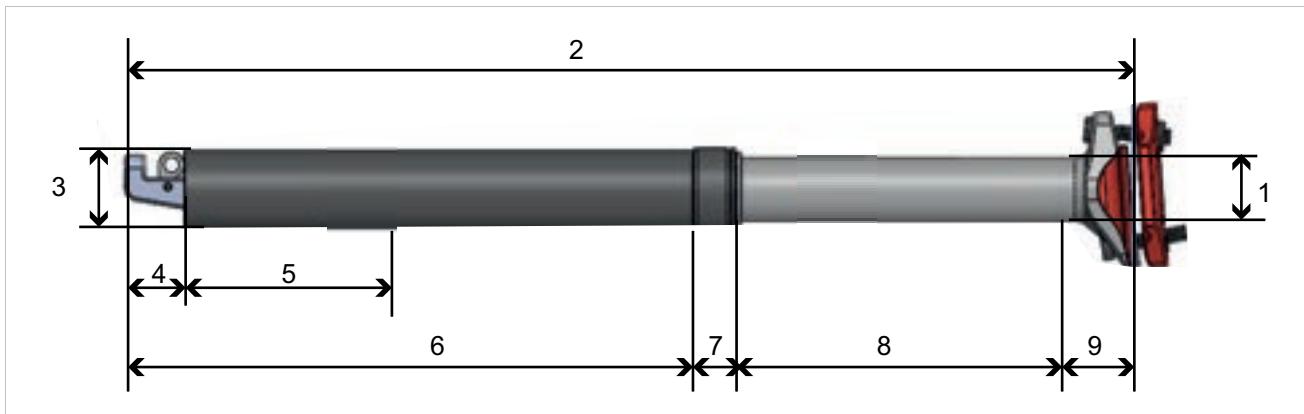


Figura 66: Dimensioni cannotto reggisella LIMOTEC, A1

Numerazione nel disegno		1	2	3	4	5	6	7	8	9
Grandezze descrizione	Massimo peso corporeo [kg]	Ø [mm]	Lunghezza [mm]	Ø [mm]	[mm]	Minima profondità di inserimento [mm]	[mm]	[mm]	Corsa del pistone [mm]	[mm]
30,9 Ø / 75 mm	120	25.6	295	30.9	25	80	153	12	75	30
31,6 Ø / 75 mm	120	25.6	295	31.6	25	80	153	12	75	30
30,9 Ø / 100 mm	120	25.6	345	30.9	25	80	178	12	100	30
31,6 Ø / 100 mm	120	25.6	345	31.6	25	80	178	12	100	30
30,9 Ø / 125 mm	120	25.6	402	30.9	25	80	205	12	125	35
31,6 Ø / 125 mm	120	25.6	402	31.6	25	80	205	12	125	35
31,6 Ø / 150 mm	120	25.6	445	31.6	25	80	235	12	150	23

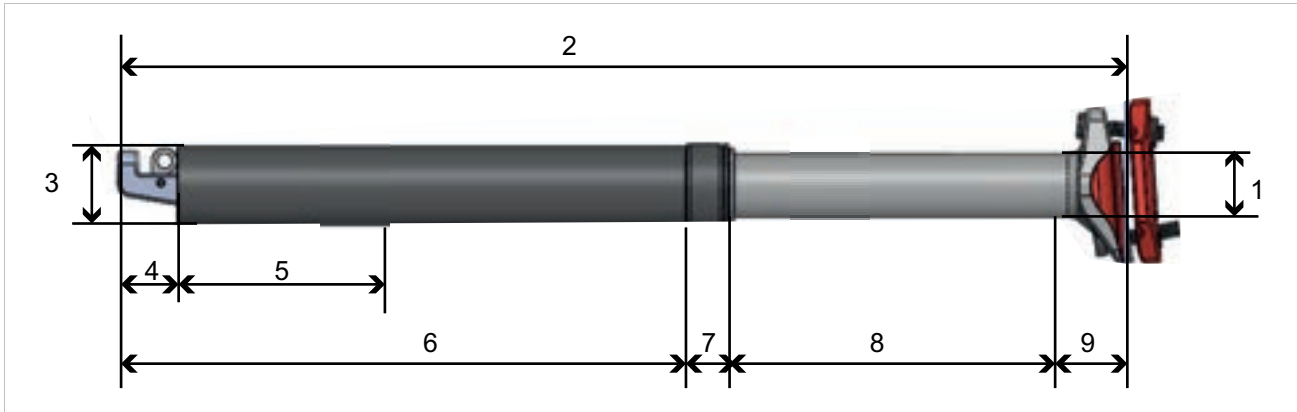


Figura 67: Dimensioni canotto reggisella LIMOTEC, A1L

Numerazione nel disegno		1	2	3	4	5	6	7	8	9
Grandezze descrizione	Massimo peso corporeo [kg]	Ø [mm]	Lunghezza [mm]	Ø [mm]	[mm]	Minima profondità di inserimento [mm]	[mm]	[mm]	Corsa del pistone [mm]	[mm]
30,9 Ø / 75 mm	120	25.6	295	30.9	25	100	178	...	75	...
31,6 Ø / 75 mm	120	25.6	295	31.9	25	100	178	...	75	...
30,9 Ø / 100 mm	120	25.6	345	30.9	25	100	203	...	100	...
31,6 Ø / 100 mm	120	25.6	345	31.9	25	100	203	...	100	...
34,9 Ø / 100 mm	120	28.6	345	34.9	25	100	203	...	100	...
30,9 Ø / 125 mm	120	25.6	402	30.9	25	100	230	...	125	...
31,6 Ø / 125 mm	120	25.6	402	31.9	25	100	230	...	125	...
34,9 Ø / 125 mm	120	28.6	402	34.9	25	100	230	...	125	...
30,9 Ø / 150 mm	120	25.6	445	30.9	25	80	253	...	150	...
31,6 Ø / 150 mm	120	25.6	445	31.9	25	80	253	...	150	...
34,9 Ø / 150 mm	120	28.6	445	34.9	25	110	253	...	150	...
30,9 Ø / 170 mm	120	25.6	485	30.9	25	110	273	...	170	...
31,6 Ø / 170 mm	120	25.6	485	31.9	25	110	273	...	170	...
34,9 Ø / 170 mm	120	28.6	485	34.9	25	110	273	...	170	...
34,9 Ø / 200 mm	120	28.6	545	34.9	25	110	293	...	200	...

3.5.9.2 ROCKSHOX, Reverb AXS™

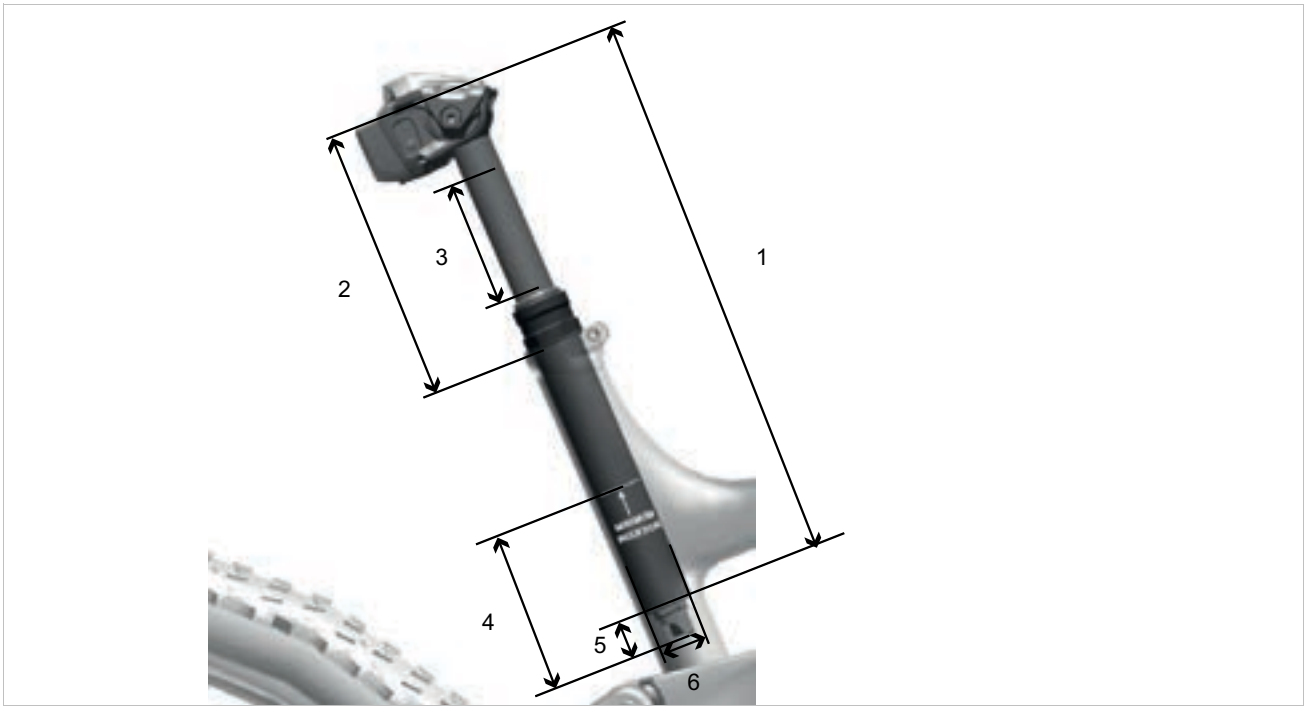


Figura 68: Dimensioni del canotto reggisella ROCKSHOX, Reverb AXS™

Numerazione nel disegno	1	2	3	4	5	6
min ... max Peso corporeo [kg]	Lunghezza [mm]	Lunghezza minima del cannotto reggi- sella scoperto [mm]	Escursione [mm]	Minima profon- dità di inseri- mento [mm]	Altezza Vent Valve [mm]	Ø [mm]
45 ... 114	340	340	100	103	23	30.9
45 ... 114	390	390	125	103	23	30.9
45 ... 114	440	440	150	103	23	30.9
45 ... 114	480	480	170	103	23	30.9
45 ... 114	340	340	100	103	23	31.6
45 ... 114	390	390	125	103	23	31.6
45 ... 114	440	440	150	103	23	31.6
45 ... 114	480	480	170	103	23	31.6
45 ... 114	340	340	100	103	23	34.9
45 ... 114	390	390	125	103	23	34.9
45 ... 114	440	440	150	103	23	34.9
45 ... 114	480	480	170	103	23	34.9

3.5.10 Pneumatico

3.5.10.1 Livello di protezione contro le forature SCHWALBE

LPF	Tela in gomma	Combinazione di tele	Tela in tessuto
7	SmartGuard®		
6		DualGuard Double Defense®	Tubeless Easy
5	GreenGuard® PunctureGuard		V-Guard
4			RaceGuard®
3	K-Guard		
2			Performance LiteSkin
1			

Figura 69: Classificazione delle cinture di protezione contro le forature per livello di protezione contro le forature (LPF)

	<p>SmartGuard® Lo SmartGuard® ha una cintura di protezione in gomma speciale da 5 mm di elevata elasticità, in parte ricavata da materiale riciclato.</p>
	<p>DualGuard La tecnologia di protezione contro le forature DualGuard è formata da due strati da 2,5 mm di gomma speciale e da tela in nylon sotto il battistrada.</p>
	<p>Double Defense® La protezione combinata contro le forature è disponibile in tre versioni:</p> <ul style="list-style-type: none"> • Nella versione Race la protezione è offerta da SnakeSkin (integrale) e da RaceGuard (sotto il battistrada). • Negli pneumatici Tour, SnakeSkin agisce sui fianchi e V-Guard ad alta tenuta giace sotto il battistrada. • Gli pneumatici Plus possiedono uno strato GreenGuard sotto il battistrada e SnakeSkin sui fianchi.
	<p>Tubeless Easy La tecnologia tubeless, speciali tessuti monofilamento (SnakeSkin o MicroSkin) impediscono la perdita d'aria e garantiscono la protezione contro le forature in combinazione con fluido sigillante.</p>

	<p>V-GUARD La cintura di protezione contro le forature del V-Guard è costituita da fibre leggere e resistenti al taglio. Il suo tessuto assicura un alto livello di sicurezza contro le forature degli pneumatici da corsa e da touring.</p>
	<p>GreenGuard® La cintura di protezione contro le forature del GreenGuard® è formata da gomma speciale da 3 mm di elevata elasticità che si trova sulla carcassa 67 EPI.</p>
	<p>PunctureGuard La cintura di protezione contro le forature PunctureGuard è formata da strati di gomma spesse 3 mm.</p>
	<p>RaceGuard® La cintura di protezione contro le forature del RaceGuard® è formata da 2 strati di tela in nylon incrociati che si trovano su una carcassa 67 EPI.</p>
	<p>K-Guard La protezione contro le forature K-Guard è costituita da una tela di gomma naturale rinforzata con fibre di Kevlar®. Il Kevlar® è una fibra high-tech di DuPont utilizzata in molti settori per difendersi da oggetti penetranti, compresi i giubbotti antiproiettile.</p>
	<p>Performance e LiteSkin Pneumatico con carcassa 50 EPI - senza cintura di protezione contro le forature.</p>


3.5.10.2 Pneumatici, livello di protezione contro le forature SUPERO

	<p>Level 7</p> <p>Uno strato di tessuto EPS si trova sotto uno strato di LDP spesso 3 mm.</p>
	<p>Level 6</p> <p>Uno strato di tessuto EPS viene combinato con una tela di gomma spessa 1 mm.</p>
	<p>EPS BtB</p> <p>EPS BtB (da filo a filo). Oltre al battistrada, anche i fianchi sono protetti da uno strato in tessuto polifibra.</p>
	<p>EPS 2</p> <p>Uno pneumatico con livello di protezione 5 EPS possiede uno strato in tessuto polifibra. La tela si trova tra il battistrada e la carcassa.</p>
	<p>LDP</p> <p>Uno pneumatico con livello di protezione 5 LDP possiede una cintura di protezione contro le forature LDP spessa 3 mm. Si tratta di uno strato di gomma molto spesso tra il battistrada e la carcassa.</p>
	<p>EPS 1</p> <p>Gli pneumatici di livello 4 hanno un ulteriore strato di tessuto EPS a maglie strette. Ciò rende lo pneumatico leggero e adatto alle biciclette da corsa e ATB.</p>
	<p>Kevlar® Inside</p> <p>Gli pneumatici con Kevlar® Inside hanno uno strato di tessuto Kevlar® spesso 1,5 mm tra la carcassa e la ruota.</p>
	<p>A partire da Protection Level 2, la carcassa ha 60 EPI.</p>
	<p>Protezione contro le forature APL</p> <p>La protezione contro le forature APL offre uno strato protettivo di gomma spesso 1 mm tra la carcassa e il battistrada. La carcassa ha 22 - 32 EPI.</p>

LPF	Tela in gomma	Combinazione di tele	Tela in tessuto
L7		Level 7	
L6		Level 6	
L5	LDP		EPS 2 EPS BtB
L4			EPS 1
L3			Kevlar® Inside
L2			
L1	APL		

Tabella 40: Classificazione delle cinture di protezione contro le forature per livello di protezione contro le forature (LPF)

3.5.11 Coppia di serraggio

Modello	Coppia di serraggio	Utensili
Perno		
Dado dell'asse convenzionale	35 ... 40 Nm*	Chiave da 15 mm
SR SUNTOUR, perno filettato 12AH2 Perno Vite di sicurezza	8 ... 10 Nm 5 ... 6 Nm	Attacco per chiave a brugola 6 mm Attacco per chiave a brugola 5 mm
SR SUNTOUR, perno filettato 15AH2 Perno Vite di sicurezza	8 ... 10 Nm 5 ... 6 Nm	Attacco per chiave a brugola 6 mm Attacco per chiave a brugola 5 mm
Intend Edge Perno Vite di sicurezza	3 ... 5 Nm 10 Nm	M6
Batteria		
BOSCH PowerPack 400/500/600/800 4 × viti di fissaggio bloccaggio fondo alloggiamento 2 × viti di fissaggio copertura 2 × viti di fissaggio copertura 2 × viti di fissaggio supporto lato cavi 1 × vite di fissaggio supporto lato cavi 2 × viti di fissaggio supporto lato chiusura 1 × vite di fissaggio supporto lato chiusura	5 Nm 2 Nm 2 Nm 1,3 Nm 5 Nm 5 Nm 1 Nm	Torx® T25, M5 × 20 M3,5 × 12 M3,5 × 12 (a punta) Torx® T15 Torx® T25, M5 × 20 Torx® T25 Torx® T15, M3,5 × 12
Display		
Supporto FIT Comfort / Compact Vite di fissaggio	0,5 Nm	Chiave a brugola 2,5 mm
FIT Comfort / Compact Staffa di montaggio	0,8 Nm	Torx® T20
Computer di bordo		
FIT Remote Basic Staffa di montaggio	0,8 Nm	Torx® T20
FIT Remote Display Staffa di montaggio	0,8 Nm	Torx® T20
Supporto BOSCH Intuvia 100  Vite di fissaggio 1, M3 × 22 Vite di fissaggio 2, M3 × 14	1 Nm 1 Nm	Attacco per chiave a brugola 3 mm Attacco per chiave a brugola 3 mm

Modello	Coppia di serraggio	Utensili
BOSCH, controller di sistema Vite di fissaggio	0,5 Nm	Torx® T10
BOSCH Mini Remote Vite di fissaggio	0,4 Nm (non 0,6 Nm come indicato sul Mini Remote)	Attacco per chiave a brugola 3 mm
SHIMANO SC-E5003 Vite di fissaggio	0,8 Nm	Attacco per chiave a brugola 3 mm
Guarnizioni del freno		
SHIMANO Anello elastico	2 ... 4 Nm	Chiave a brugola 3 mm Cacciavite con punta piatta
TEKTRO per sistema hydraulic disc brake Viti di fissaggio	3 ... 5 Nm	Chiave a brugola 3 mm
Tubo del freno		
SHIMANO Vite di collegamento freno a mano	5 ... 7 Nm	Chiave fissa 8 mm
SHIMANO Vite di collegamento pinza del freno, versione per attacco con vite cava	5 ... 7 Nm 8 ... 10 Nm	Chiave a brugola 3 mm Chiave a brugola 4 mm
SHIMANO Vite di collegamento pinza del freno, versione diritta	5 ... 7 Nm	Chiave a brugola 3 mm
SHIMANO per bicicletta da corsa Vite di collegamento del manicotto del tubo	5 ... 7 Nm	Chiave fissa 8 mm
TEKTRO per sistema hydraulic disc brake Valvola di sfogo sulla pinza del freno	4 ... 6 Nm	#
TEKTRO per sistema hydraulic disc brake Tappi a vite del serbatoio di compensazione sul freno a mano	2 ... 4 Nm	Torx® T15
Pinza del freno		
SHIMANO Vite di fissaggio adattatore e vite di fissaggio pinza del freno, versione con supporto del freno IS	6 ... 8 Nm	...
SHIMANO Vite di fissaggio pinza del freno, versione Postmount	6 ... 8 Nm	...
TEKTRO per sistema hydraulic disc brake Viti di fissaggio adattatore	6 ... 8 Nm	#
TEKTRO per sistema hydraulic disc brake Vite di fissaggio pinza del freno	6 ... 8 Nm	Chiave a brugola 5 mm
Disco del freno		
SHIMANO per tipo Center Lock Vite di fissaggio, bloccaggio rapido	40 ... 50 Nm	TL-LR15 TL-FC36/TL-LR11 Chiave inglese

Modello	Coppia di serraggio	Utensili
SHIMANO per tipo Center Lock Vite di fissaggio, versione dado	40 ... 50 Nm	TL-LR10 Chiave fissa
SHIMANO per versione 5 fori Viti di fissaggio	2 ... 4 Nm	Vite a testa piana svasata con cava esalobata [n. 25]
SHIMANO per versione 6 fori Viti di fissaggio	2 ... 4 Nm	Vite a testa piana svasata con cava esalobata [n. 25]
TEKTRO per sistema hydraulic disc brake Viti di fissaggio	4 ... 6 Nm	Torx® T25
Freno cantilever		
SHIMANO Vite di fissaggio pinza del freno	5 ... 7 Nm	Chiave a brugola 5 mm
SHIMANO Vite di fissaggio tacchetto del freno	8 ... 9 Nm	Chiave a brugola 5 mm Chiave fissa 10 mm
SHIMANO Vite di fissaggio del tirante	6 ... 8 Nm	Chiave a brugola 5 mm
Freno a pattino a doppio snodo		
SHIMANO Vite di fissaggio	8 ... 10 Nm	Chiave a brugola 5 mm
SHIMANO, modelli con dado Vite di fissaggio	8 ... 10 Nm	Chiave fissa 10 mm
SHIMANO Vite di fissaggio per tacchetto del freno	5 ... 7 Nm	Chiave a brugola 4 mm
SHIMANO, lato sinistro Vite di fissaggio per tirante del freno	6 ... 8 Nm	Chiave a brugola 5 mm
SHIMANO, lato destro Vite di fissaggio per tirante del freno	1 ... 1,5 Nm	Chiave a brugola 2 mm
Telecomando cannotto reggisella		
EIGHTPINS Vite di fissaggio Morsetto del tirante	2,5 Nm 5 Nm	Attacco per chiave a brugola 4 mm Attacco per chiave a brugola 3 mm
Corona del ruota libera		
SHIMANO	35 Nm	Estrattore ruota libera TL-FW30
Forcella		
Intend Edge Vite doppio ponte	12 Nm	
SR SUNTOUR Lato molla, in alto, materiale sintetico	5 Nm	
SR SUNTOUR Lato molla, in alto, alluminio	20 Nm	
SR SUNTOUR Lato molla, in basso	10 Nm	Attacco per chiave a brugola (coppia di serraggio)
SR SUNTOUR Lato molla, in basso	8 Nm	Dado in alluminio (coppia di serraggio)

Modello	Coppia di serraggio	Utensili
SR SUNTOUR Lato molla, in basso (regolazione escursione)	7 Nm	
SR SUNTOUR Lato smorzamento, in alto, materiale sintetico	5 Nm	
SR SUNTOUR Lato smorzamento, in alto, alluminio	20 Nm	
SR SUNTOUR Lato smorzamento, in basso, senza regolatore	10 Nm	
SR SUNTOUR Lato smorzamento, in basso, con regolatore	7 Nm	
SR SUNTOUR Morsetti testa della forcella	7 Nm	
SRAM RockShox, 35 Cappuccio	28 Nm	Bussola ad innesto 24 mm
SRAM RockShox, Lyrik, ZEB Cappuccio ammortizzatore a stadi di pressione	28 Nm	Cappuccio/utensili cassetta RockShox (o utensili cassetta standard)
SRAM RockShox, Lyrik, ZEB Cappuccio molla DebonAir+	28 Nm	Cappuccio/utensili cassetta RockShox (o utensili cassetta standard)
SRAM RockShox, Lyrik, ZEB Cappuccio molla pneumatica Dual Position	28 Nm	Bussola ad innesto 24 mm
SRAM RockShox, 35 Vite di fissaggio – anello di regolazione stadio di pressione e anello telecomando	1,4 Nm	Attacco per chiave a brugola 2,5 mm
SRAM RockShox, Lyrik, ZEB Vite di fissaggio – regolatore dello stadio di compressione Charger RC (Select)	1,35 Nm	Attacco per chiave a brugola 2,5 mm
SRAM RockShox, Lyrik, ZEB Vite di fissaggio – anello di regolazione stadio di pressione Charger RC (Select)	0,75 ... 1,1 Nm	Attacco per chiave a brugola 2,5 mm
SRAM RockShox, 35 Vite di fissaggio – anello di regolazione escursione (Dual Position Coil)	1,35 Nm	Attacco per chiave a brugola 2,5 mm
SRAM RockShox, Lyrik, ZEB Alloggiamento ButterCup- asta di guida-piastra terminale – piastra terminale per aste di guida – molla pneumatica e ammortizzatore	3,3 Nm	Torx® T25
SRAM RockShox, Lyrik, ZEB Alloggiamento ButterCup (superiore) per alloggiamento ButterCup (inferiore) – molla pneumatica e ammortizzatore	3,3 Nm	Chiave a zampa di gallina 23 mm

Modello	Coppia di serraggio	Utensili
SRAM RockShox Bottomless Tokens	4 Nm	Attacco per chiave a brugola 8 mm e bussola ad innesto 24 mm
SRAM RockShox, Lyrik, ZEB Testa di tenuta (rebound) per cappuccio del tubo cartuccia ammortizzatore – Charger RC (Select), Rush RC (Base)	2 Nm	Bussola ad innesto 10 mm
SRAM RockShox, Lyrik, ZEB Valvola di depressurizzazione (PRV) e tappo	9 Nm	Chiave a zampa di gallina 19 mm
SRAM RockShox Vite di fissaggio – anello di arresto cavo telecomando	A mano o 0,1 ... 0,3 Nm	Attacco per chiave a brugola 2 mm
SRAM RockShox, Lyrik, ZEB Vite di bloccaggio – anello di regolazione stadi di trazione	0,84 Nm	Attacco per chiave a brugola 2,5 mm
SRAM RockShox, Lyrik, ZEB Inserto asta di guida molla pneumatica (Select+, Select, Base – solo DebonAir+)	3,3 Nm	Attacco per chiave a brugola 5 mm
SRAM RockShox, Lyrik, ZEB Vite di bloccaggio regolazione camma – regolatore ammortizzatore a stadi di pressione (HSC) × 2	0,56 Nm	Attacco per chiave a brugola 2,5 mm
SRAM RockShox Viti inferiori	6,8 Nm	Attacco per chiave a brugola 5 mm
Freno a mano		
SHIMANO Vite di fissaggio	6 ... 8 Nm	Chiave a brugola 4 mm Chiave a brugola 5 mm
SHIMANO Vite di fissaggio, BL-M987/ BL-M9000/BL-M9020	4 ... 6 Nm	Chiave a brugola 4 mm
SHIMANO, leve del freno a disco Nipplo di sfiato	4 ... 6 Nm	Chiave a tubo 7 mm
SHIMANO, leve del freno a disco Vite di sfiato	0,3 ... 0,5 Nm	...
TEKTRO per sistema hydraulic disc brake Viti di fissaggio	5 ... 7 Nm	Chiave a brugola 4 mm
Ingranaggio catena		
FIT, Brose FIT ghiera di chiusura (spider lockring)	28 Nm	Utensile per movimento centrale ISIS
FIT, Panasonic FIT viti della ghiera	13 Nm	Chiave a brugola 5 mm
FIT, Panasonic FIT ghiera di chiusura (spider lockring)	40 Nm	Utensile per movimento centrale ISIS
FIT, Panasonic FIT viti della ghiera	13 Nm	Chiave a brugola 5 mm

Modello	Coppia di serraggio	Utensili
SHIMANO, per MTB/ trekking Ingranaggio più grande / ingranaggio medio Ingranaggio più piccolo	14 ... 16 Nm 16 ... 17 Nm	...
SHIMANO, versione semplice Vite di fissaggio pedivella/ ingranaggio	12 ... 14 Nm	Chiave a brugola 5 mm / Vite a testa piana svasata con cava esalobata [n. 30]
SHIMANO, versione doppia Ingranaggio più grande Ingranaggio più piccolo	12 ... 14 Nm 16 ... 17 Nm	Chiave a brugola 5 mm / Vite a testa piana svasata con cava esalobata [n. 30] Chiave a brugola 5 mm / Vite a testa piana svasata con cava esalobata [n. 30]
SHIMANO, versione tripla Ingranaggio più grande / ingranaggio medio Ingranaggio più piccolo	12 ... 14 Nm 16 ... 17 Nm	Chiave a brugola 5 mm / Vite a testa piana svasata con cava esalobata [n. 30] Chiave a brugola 5 mm / Vite a testa piana svasata con cava esalobata [n. 30]
SHIMANO, FC-M8000, versione semplice Vite di fissaggio pedivella/ ingranaggio	12 ... 14 Nm	Vite a testa piana svasata con cava esalobata [n. 30]
SHIMANO, FC-M8000, versione doppia Ingranaggio più grande Ingranaggio più piccolo	12 ... 14 Nm 16 ... 17 Nm	Vite a testa piana svasata con cava esalobata [n. 30] Vite a testa piana svasata con cava esalobata [n. 30]
SHIMANO, FC-M8000, versione tripla Ingranaggio più grande / ingranaggio medio Ingranaggio più piccolo	10 ... 12 Nm 16 ... 17 Nm	Vite a testa piana svasata con cava esalobata [n. 30] Vite a testa piana svasata con cava esalobata [n. 30]
Carter della catena		
Ponte di montaggio carter della catena Brose Viti di fissaggio	6 Nm	Chiave a brugola 3 mm
Carter della catena per motore BOSCH BDU37xx Viti di fissaggio	Max. 10 Nm	M6 × 10, testa: max. 5 mm, lunghezza: max. 8,5 mm
Cuscinetto della pedivella/componenti pedivella		
Cuscinetto della pedivella a cartuccia convenzionale	35 ... 45 Nm	...
SHIMANO, HOLLOWTECH II/componenti pedivella in due parti Adattatore sinistro e manicotto interno	35 ... 50 Nm	TL-FC24 / TL-FC25 / TL-FC32 / TL-FC36
SHIMANO, HOLLOWTECH II/componenti pedivella in due parti Cuffia	0,7 ... 1,5 Nm	TL-FC16 / TL-FC18

Modello	Coppia di serraggio	Utensili
SHIMANO, HOLLOWTECH II/componenti pedivella in due parti Vite del braccio sinistro della pedivella	12 ... 14 Nm	Chiave a brugola 5 mm
SHIMANO, tipo OCTALINK Adattatore sinistro e corpo principale	50 ... 70 Nm	TL-UN74-S/ TL-UN66
SHIMANO, tipo OCTALINK Componenti pedivella	35 ... 50 Nm	Chiave a brugola 8 mm Chiave a brugola 10 mm
SHIMANO, tipo SQUARE Adattatore sinistro e corpo	50 ... 70 Nm	TL-UN74-S
SHIMANO, tipo SQUARE Componenti pedivella	35 ... 50 Nm	Chiave a brugola 8 mm
Manubrio		
Vite di bloccaggio, convenzionale	5 ... 7 Nm*	#
CONTROL TECH Serraggio manubrio con una o due viti	14 ... 16 Nm	#
SHIMANO Serraggio manubrio con una o due viti	20 ... 29 Nm	#
Motore		
FIT, Brose S Mag FIT Viti di fissaggio motore (orizzontale/verticale)	23 / 25 Nm	Chiave a tubo da 13 mm Chiave a brugola da 6 mm
FIT, Panasonic FIT Viti di fissaggio motore	20 ... 24 Nm	Chiave a brugola 6 mm
Motore BOSCH BDU37xx 6 × viti di fissaggio motore	20 ± 2 Nm	Torx Plus® P40, M8 × 16 
Motorcover		
BOSCH Motorcover BDU37xx Viti di fissaggio motorcover inferiore	Primo montaggio: 3 ± 0,5 Nm Montaggio successivo: 2 ± 0,5 Nm	Torx® TX 20
Viti di fissaggio motorcover	Primo montaggio: 3 ± 0,5 Nm Montaggio successivo: 2 ± 0,5 Nm	Torx® TX 20, 4 × 8 mm
FIT Motorcover Brose	1 Nm	Chiave a brugola 3 mm
Mozzo		
ROHLOFF, 14/500 Chiusure a baionetta/viti del tamburo avvolgifune	1,5 Nm	Attacco per chiave a brugola 2 mm
ROHLOFF, 14/500 Tappo a vite di scarico dell'olio	0,5 Nm	Attacco per chiave a brugola 3 mm

Modello	Coppia di serraggio	Utensili
ROHLOFF, 14/500 Viti di fissaggio per tendicatena e supporto di coppia	...	Attacco per chiave a brugola 5 mm
ROHLOFF, 14/500 Per ruotare l'albero di comando del cambio	...	Chiave fissa 8 mm
ROHLOFF, 14/500 Tutte le altre viti	3 Nm	Torx® TX 20
ROHLOFF, 14/500 Versioni CC	7 Nm	
ROHLOFF, 14/500 Dado dell'asse TS	30 ... 35 Nm	
ROHLOFF, 14/500 Viti di fissaggio della fascetta del telaio	6 Nm	Attacco per chiave a brugola 4 mm
ROHLOFF, 14/500 Viti di fissaggio della piastra dell'asse	7 Nm	Attacco per chiave a brugola 5 mm
ROHLOFF, 14/500 Viti dell'ingranaggio	7 Nm	Attacco per chiave a brugola 5 mm
ROHLOFF, 14/500 Vite di fissaggio del supporto del freno a disco	8 Nm	M6
ROHLOFF, 14/500 Vite di fissaggio del freno a disco	10 Nm	Attacco per chiave a brugola 5 mm
ROHLOFF, 14/500 Viti della piastra dell'asse	3 Nm	Torx® TX 20
ROHLOFF, 14/500 Vite della fascetta del supporto di coppia	2,5 Nm	
ROHLOFF, 14/500 Fascetta del telaio	6 Nm	Chiave fissa da 10, per antagonismo di bloccaggio vite attacco per chiave a brugola 4 mm
ROHLOFF, 14/500 Vite di fissaggio tendicatena	8 Nm	Attacco per chiave a brugola 5 mm
ROHLOFF, 14/500 Vite di fissaggio guida catena	3 Nm	Torx® TX 20
ROHLOFF, 14/500 Vite di fissaggio bussola distanziatrice posteriore	3 Nm	Torx® TX 20
ROHLOFF, 14/500 Vite di fissaggio manopola del cambio sul manubrio	1 Nm	Attacco per chiave a brugola 2,5 mm
ROHLOFF, 14/500 Battuta del cavo	3 Nm	Torx® TX 20
ROHLOFF, 14/500 Controsupporto del cavo	6 Nm	Attacco per chiave a brugola 4 mm

Modello	Coppia di serraggio	Utensili
SHIMANO, versione bloccaggio rapido FH-M3050, FH-M4050, FH-MT200-B, FH-MT400, FH-MT400-B, FH-MT500, FH-MT500-B, FH-MT510, FH-MT510-B, FH-RM33, FH-RM35, FH-TX505, FH-TY505, FH-UR600 HB-M3050, HB-M4050, HB-MT200, HB-MT400, HB-MT400-B, HB-RM33, HB-TX505 SLX FH-M7000, FH-M7010, FH-M7010-B, HB-M7000, HB-M7010, HB-M7010-B DEORE FH-M618, FH-M618-B, FH-M6000, FH-M6010, FH-M6010-B, HB-M618, HB-M618-B, HB-M6000, HB-M6010, HB-M6010-B Vite di fissaggio disco del freno	40 Nm	Inglese e TL-LR15 (SHIMANO), utensile speciale
SHIMANO E-THRU, perno passante Anello di sicurezza per disco del freno	40 Nm	TL-FC36 (SHIMANO), utensile speciale
SHIMANO, FH-M3050, FH-M4050, FH-M7000, FH-M6000, FH-RM33, FH-RM35, FH-UR600 Vite di fissaggio, corpo del ruota libera	35 ... 50 Nm	Attacco per chiave a brugola 10 mm
SHIMANO FH-MT200, FH-TX505, FH-TY505 Vite di fissaggio, corpo del ruota libera	147 ... 200 Nm	Attacco per chiave a brugola 12 mm
SHIMANO, FH-M7010, FH-M7010-B, FH-M6010, FH-M6010-B, FH-M618, FH-M618-B, FH-MT400, FH-MT400-B, FH-MT500, FH-MT500-B, FH-MT510, FH-MT510-B Controdado	15 ... 20 Nm	Chiave per mozzo 17 mm
SHIMANO, HB-M7000, HB-M6000, HB-M4050 Controdado	10 ... 15 Nm	Chiave per mozzo 13 mm e 17 mm
SHIMANO, HB-M7010, HB-M7010-B, HB-M6010, HB-M6010-B, HB-M618, HB-M618-B, HB-MT400, HB-MT400-B Controdado	21 ... 26 Nm	Chiave per mozzo 22 mm
SHIMANO, dinamo montata sul mozzo Tipologia E2	20 ... 25 Nm	Chiave fissa
SHIMANO, dinamo montata sul mozzo Tipologia J2	20 Nm	Chiave fissa
SHIMANO, dinamo montata sul mozzo Tipologia J2-A	20 Nm	Chiave fissa
Pedale		
Pedale, convenzionale	33 ... 35 Nm	Chiave fissa 15 mm

Modello	Coppia di serraggio	Utensili
SHIMANO Vite di fissaggio	35 ... 55 Nm	Chiave fissa 15 mm
Cannotto reggisella		
by.schulz, G1 Vite di bloccaggio della sella M8 Grani filettati di fissaggio M5	20 ... 24 Nm 3 Nm	Attacco per chiave a brugola 2,5 mm
by.schulz, G2 Vite di bloccaggio della sella M6 Grani filettati di fissaggio M5	12 ... 14 Nm 3 Nm	Attacco per chiave a brugola 2,5 mm
EIGHTPINS NGS2 Asse del cannotto reggisella Giunto a frizione Coperchio della valvola Perno Postpin Vite di bloccaggio posteriore (sella) Vite di montaggio M5 boccola esterna	8 Nm 18 Nm 0,5 Nm 8 Nm 8 Nm 0,5 Nm	Attacco per chiave a brugola 6 mm Attacco per chiave a brugola 3 mm Attacco per chiave a brugola 5 mm Attacco per chiave a brugola 5 mm Attacco per chiave a brugola 3 mm Attacco per chiave a brugola 3 mm
EIGHTPINS H01 Asse del cannotto reggisella Giunto a frizione Coperchio della valvola Perno Postpin Vite di bloccaggio posteriore (sella) Vite di montaggio M5 boccola esterna	8 Nm 18 Nm 0,5 Nm 8 Nm 8 Nm 0,5 Nm	Attacco per chiave a brugola 6 mm Attacco per chiave a brugola 3 mm Attacco per chiave a brugola 5 mm Attacco per chiave a brugola 5 mm Attacco per chiave a brugola 3 mm Attacco per chiave a brugola 3 mm
LIMOTEC LimoDP Vite di bloccaggio cannotto reggisella Vite di bloccaggio sella	6 ... 7 Nm 7 ... 9 Nm	
Cannotto reggisella ammortizzato SR SUNTOUR Vite morsetto sella Grani filettati di fissaggio M5	15 ... 18 Nm 3 Nm	Attacco per chiave a brugola 5,0 mm Attacco per chiave a brugola 2,5 mm
Leva del cambio		
SHIMANO DEORE SL-M4100 Vite di fissaggio	3 Nm	Attacco per chiave a brugola 4 mm
SHIMANO DEORE SL-M5100 Vite di fissaggio	3 Nm	Attacco per chiave a brugola 4 mm
SHIMANO DEORE SL-M6100 Vite di fissaggio	3 Nm	Attacco per chiave a brugola 4 mm
SHIMANO DEORE XT SL-M8100 Vite di fissaggio	3 Nm	Attacco per chiave a brugola 4 mm
SHIMANO DEORE XT SL-M8130 Vite di fissaggio	3 Nm	Attacco per chiave a brugola 4 mm
SHIMANO SLX SL-M7100 Vite di fissaggio	3 Nm	Attacco per chiave a brugola 4 mm
SHIMANO XTR SL-M9100 Vite di fissaggio	3 Nm	Attacco per chiave a brugola 4 mm
Deragliatore posteriore		
SHIMANO per MTB/trekking Vite di fissaggio, tipo standard	8 ... 10 Nm	Chiave a brugola 5 mm

Modello	Coppia di serraggio	Utensili
SHIMANO per MTB/trekking Vite di fissaggio con supporto	3 ... 4 Nm	Chiave a brugola 5 mm
SHIMANO per biciclette BMX Vite di fissaggio	3 ... 4 Nm	Inglese
SHIMANO per MTB/trekking Vite di fissaggio per tirante interno	6 ... 7 Nm	Chiave a brugola 4 mm/ Chiave a brugola 5 mm/ Inglese
SHIMANO per MTB/trekking Vite di fissaggio della puleggia conduttrice	2,5 ... 5 Nm	Chiave a brugola 3 mm
SHIMANO per MTB/trekking Vite di fissaggio della puleggia di tensionamento	2,5 ... 5 Nm	Chiave a brugola 3 mm
SHIMANO per bicicletta da corsa Vite di fissaggio, tipo standard	8 ... 10 Nm	Chiave a brugola 5 mm
SHIMANO per bicicletta da corsa Vite di fissaggio con supporto	3 ... 4 Nm	Chiave fissa
SHIMANO per bicicletta da corsa Vite di fissaggio per tirante interno	6 ... 7 Nm	Chiave a brugola 4 mm / Chiave a brugola 5 mm
SHIMANO per bicicletta da corsa Vite di fissaggio puleggia	2,5 ... 5 Nm	Chiave a brugola 3 mm
Faro		
Faro FUXON Vite di fissaggio	> 5 Nm	...
SUPERNOVA, M99 Pure/Pure+, V521s Vite di fissaggio	2 Nm	Vite di montaggio M6, dado autobloccante, rondella
SUPERNOVA, M99 Pure/Pure+, V521s Vite attacco manubrio	6 Nm	
Deragliatore anteriore		
SHIMANO per MTB/trekking Vite di fissaggio, tipo fascetta, Tipo E e montaggio diretto	5 ... 7 Nm	Chiave a brugola 5 mm
SHIMANO per MTB/trekking Adattatore cuscinetto interno	35 ... 50 Nm	...
SHIMANO per MTB/trekking Vite Top Swing, tipo fascetta e tipo E	5 ... 7 Nm	Chiave a brugola 5 mm / Chiave fissa 9 mm
SHIMANO per MTB/trekking Vite Down Swing, tipo fascetta, montaggio diretto	5 ... 7 Nm	Chiave a brugola 5 mm
SHIMANO per bicicletta da corsa Vite di fissaggio	5 ... 7 Nm	Chiave a brugola 5 mm/ Chiave fissa 9 mm
SHIMANO per bicicletta da corsa Vite di fissaggio del tirante	6 ... 7 Nm	Chiave a brugola 5 mm

Modello	Coppia di serraggio	Utensili
Protezione antincastro		
FIT, Brose Viti di fissaggio	6 Nm	Chiave a tubo 8 mm Chiave a brugola 4 mm Chiave a brugola 3 mm
Freno a V		
SHIMANO Vite di fissaggio per tirante di collegamento	6 ... 8 Nm	Chiave a brugola 5 mm
SHIMANO Dado del tacchetto del freno	6 ... 8 Nm	Chiave a brugola 5 mm
SHIMANO Vite di fissaggio del tirante	6 ... 8 Nm	Chiave a brugola 5 mm
Attacco manubrio		
FSA, attacco manubrio a canotto fibra di carbonio	9 Nm	Chiave da 15 mm

4 Trasporto e immagazzinamento

4.1 Peso e dimensioni di trasporto

Peso e dimensioni di trasporto

N. matricola	Telaio	Dimensioni scatolone [cm]	Peso** [kg]	Peso di spedizione [kg]
23-18-2001	#	#	#	#
23-18-2002	#	#	#	#
23-18-2005	#	#	#	#
23-18-2006	#	#	#	#
23-18-2009	#	#	#	#
23-18-2010	#	#	#	#
23-18-2013	#	#	#	#
23-18-2014	#	#	#	#
23-18-2017	#	#	#	#
23-18-2018	#	#	#	#
23-18-2019	#	#	#	#
23-18-2020	#	#	#	#
23-18-2021	#	#	#	#
23-18-2022	#	#	#	#
23-18-2023	#	#	#	#
23-18-2027	#	#	#	#
23-18-2029	#	#	#	#
23-18-2030	#	#	#	#
23-18-2031	#	#	#	#
23-18-2032	#	#	#	#
23-18-2033	#	#	#	#
23-18-2034	#	#	#	#
23-18-2035	#	#	#	#
23-18-2036	#	#	#	#
23-18-2037	#	#	#	#
23-18-2038	#	#	#	#
23-18-2039	#	#	#	#
23-18-3003	#	#	#	#
23-18-3005	#	#	#	#
23-18-3015	#	#	#	#

Tabella 41: Numero di matricola, modello e tipo di pedepec

N. matricola	Telaio	Dimensioni scatolone [cm]	Peso** [kg]	Peso di spedizione [kg]
23-18-3016	#	#	#	#
23-18-3017	#	#	#	#
23-18-3018	#	#	#	#
23-18-3019	#	#	#	#
23-18-3020	#	#	#	#
23-18-3021	#	#	#	#
23-18-3024	#	#	#	#
23-18-3027	#	#	#	#
23-18-3028	#	#	#	#
23-18-3029	#	#	#	#
23-18-3030	#	#	#	#
23-18-3032	#	#	#	#
23-18-3033	#	#	#	#
23-18-3034	#	#	#	#
23-18-3035	#	#	#	#
23-18-3040	#	#	#	#
23-18-3041	#	#	#	#
23-18-3058	#	#	#	#
23-18-3059	#	#	#	#
23-18-3066	#	#	#	#
23-18-3071	#	#	#	#
23-18-3072	#	#	#	#

Tabella 41: Numero di matricola, modello e tipo di pedepec

** Peso del veicolo senza batteria

Non ancora disponibile nella produzione delle istruzioni

4.2 Maniglie, punti di sollevamento previsti

Lo scatolone non possiede maniglie.

4.3 Trasporto



Cadute dovute all'attivazione accidentale

In caso di attivazione accidentale del sistema di trazione sussiste il pericolo di lesioni.

- ▶ Togliere la batteria.

4.3.1 Uso della sicura di trasporto

Solo per pedelec con freni a disco



Perdita di olio se la sicura di trasporto manca

La sicura di trasporto del freno impedisce l'azionamento accidentale del freno durante il trasporto o la spedizione. Ne potrebbero derivare danni irreparabili del sistema frenante e la perdita di olio che nuoce all'ambiente.

- ▶ Non tirare la leva del freno quando la ruota è smontata.
 - ▶ Prima del trasporto o della spedizione applicare sempre la sicura di trasporto.
-
- ▶ Innestare la **sicura di trasporto** tra guarnizioni del freno.
- ⇒ La sicura di trasporto si incastra tra i due pattini e impedisce la frenatura continua indesiderata, a causa della quale il liquido dei freni può fuoriuscire.

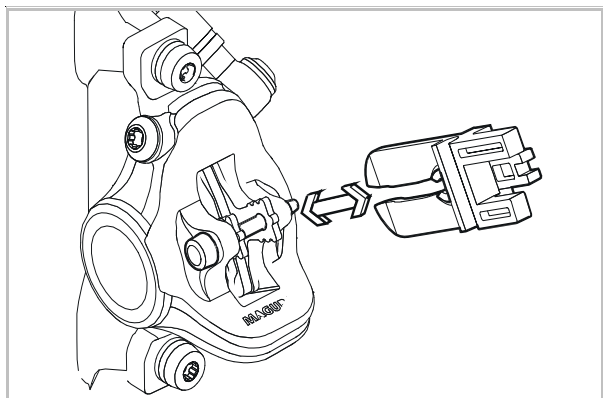


Figura 70: Fissaggio della sicura di trasporto

4.3.2 Trasporto del pedelec

4.3.2.1 Con l'automobile

I sistemi portabiciclette nei quali il pedelec viene fissato capovolto per il manubrio o il telaio generano durante il trasporto forze non ammesse sui componenti. Ne potrebbe risultare la rottura dei componenti portanti.

- ▶ Togliere dal pedelec la batteria e tutti i componenti facilmente smontabili (display, pompa, borraccia, ecc.).
- ▶ Trasportare la batteria in un ambiente asciutto, pulito e protetto dall'irraggiamento solare diretto.
- ▶ Non utilizzare sistemi portabiciclette nei quali il pedelec viene fissato capovolto per il manubrio o il telaio. Un negozio specializzato offre la sua consulenza per la scelta e l'utilizzo sicuro di un sistema di supporto.
- ▶ Per il trasporto considerare il peso del pedelec in assetto di marcia.

4.3.2.2 In treno

Nella maggior parte dei treni con scompartimenti per biciclette è possibile trasportare i pedelec.

- ✓ Per portare la e-Bike con sé in treno, si deve tenere presente che il percorso verso il binario non è ovunque privo di barriere. Di conseguenza si consiglia di prevedere del tempo per salire nel treno e per cambiare treno.

- 1 Acquistare un biglietto per il pedelec.
- 2 Fissare saldamente il pedelec nello scompartimento.
- 3 Prendere posto nella carrozza passeggeri.

Su alcune tratte dei treni ad alta velocità è possibile trasportare il pedelec in treno. Durante il viaggio la batteria deve rimanere saldamente montata e non deve essere carica.

4.3.2.3 Nei mezzi di trasporto pubblici locali

Nei mezzi di trasporto pubblici locali, ad esempio negli autobus o nei treni delle linee metropolitane, il trasporto di pedelec è normalmente consentito dietro pagamento di un biglietto per biciclette. Fanno eccezione i periodi di blocco regionali. Le aziende di trasporto forniscono informazioni in merito.

4.3.2.4 Negli autobus a lunga percorrenza

Pagando un supplemento, di solito i pedelec possono essere trasportati sugli autobus a lunga percorrenza. Il numero di posti è tuttavia limitato. Regola generale: prenotare in largo anticipo. I Pedelec non sono però accettati da tutte le linee di autobus. Prima di partire è necessario informarsi presso il gestore dell'autobus a lunga percorrenza.

4.3.2.5 In aereo

Il trasporto di batterie è vietato sugli aerei passeggeri. Nemmeno i pedelec senza batteria vengono trasportati sugli aerei passeggeri dalle normali compagnie aeree.

Per tutti coloro che non vogliono rinunciare al proprio pedelec in vacanza, è una buona idea cercare in anticipo le stazioni di noleggio pedelec nella località in cui si trascorre la vacanza. In questo modo niente ostacolerà il divertimento in sella al pedelec durante le vacanze.

4.3.3 Spedizione del pedelec

- Per spedire il pedelec si consiglia di acquistare dal negozio specializzato un imballaggio adatto per il pedelec.

4.3.4 Trasporto della batteria

Le *batterie* sono soggette ai regolamenti e alle norme sulle merci pericolose. Ai privati è consentito trasportare batterie non danneggiate nel traffico stradale.

Il trasporto commerciale richiede il rispetto dei regolamenti e delle norme relative all'imballaggio, alla marcatura e al trasporto di merci pericolose. I contatti scoperti devono essere coperti e la batteria deve essere imballata in modo sicuro.



4.3.5 Spedizione della batteria

La batteria è considerata un materiale pericoloso e deve essere imballata e spedita solo da persone addestrate. Contattare un negozio specializzato.

- In presenza di un certificato per merci pericolose valido, imballare e spedire la batteria conformemente ai regolamenti sulle merci pericolose.



4.4 Immagazzinamento

- ▶ Immagazzinare il pedelec, la batteria, il computer di bordo, il display e il caricabatterie sempre separatamente.



Temperatura di immagazzinamento	+10 °C ... +40 °C
Umidità dell'aria	30 % ... 85 %
Temperatura ottimale di immagazzinamento	+10 °C ... +20 °C
Umidità ottimale dell'aria	30 % ... 60 %

Tabella 42: Condizioni ambientali per l'immagazzinamento

- ▶ Si devono evitare temperature minori di -5 °C o maggiori di +40 °C e un'umidità dell'aria maggiore dell'85 %.
- ▶ Immagazzinare il pedelec, il computer di bordo, la batteria e il caricabatterie
 - in un ambiente asciutto,
 - in un ambiente pulito,
 - al riparo dalla radiazione solare,
 - in un luogo ben ventilato e
 - mai all'aperto.

4.4.1 Pedelec

Immagazzinare il pedelec in un garage o in uno scantinato asciutto.

4.4.2 Computer di bordo, display e caricabatterie

Riporre il computer di bordo, il display e il caricabatterie in un luogo asciutto a temperatura ambiente.

4.4.3 Batteria

- ▶ Per ottenere una lunga durata utile della batteria è vantaggioso un suo immagazzinamento alla temperatura da circa 10 °C a 20 °C.
- ▶ Immagazzinare le batterie in ambienti muniti di rivelatore di fumo. Ottimale è una box preventiva con collegamento elettrico.
- ▶ Non riporre mai le batterie vicino oggetti combustibili o facilmente infiammabili.
- ▶ Non riporre mai le batterie vicino a fonti di calore.

Batteria nuova

- ✓ Dopo la consegna, controllare che la batteria non presenti danni.
- ⇒ Se la batteria è danneggiata, procedere come indicato nel capitolo 2.1 Immagazzinamento e smaltimento di una batteria danneggiata o difettosa.
- ✓ La cosa migliore è di immagazzinare a parte e di osservare le batterie integre per 24 ore.

Se non si verificano errori, immagazzinare le batterie in un ambiente separato con porta antincendio e rivelatori di fumo. Se vengono immagazzinate nell'imballaggio originale, accatastare al massimo cinque strati di batterie.

Batteria in uso

- 1 Per la manutenzione o la riparazione, togliere subito le batterie dal pedelec del cliente.

Le batterie non controllate sono considerate batterie difettose.

Fino al momento del controllo, trattare le batterie immagazzinate come se fossero danneggiate o difettose.

- 2 Controllare le batterie.
- 3 L'immagazzinamento avviene dopo aver contattato l'assicurazione.

Batteria difettosa

- 4 Se la batteria è difettosa, procedere come indicato nel capitolo 2.1 Immagazzinamento e smaltimento di una batteria danneggiata o difettosa.

4.4.4 Pausa di funzionamento

Avviso

La batteria si scarica anche se non viene utilizzata. La batteria potrebbe subire danni anche irreparabili.

- ▶ La batteria deve essere ricaricata ogni 6 mesi.

Se resta collegata continuamente al caricabatterie, la batteria potrebbe subire danni.

- ▶ Non lasciare la batteria continuamente collegata al caricabatterie.

Se viene immagazzinata a lungo scarica, la batteria può subire danni nonostante la bassa autoscarica e la sua capacità può diminuire fortemente.

- ▶ Immagazzinare la batteria carica di almeno il 30%.
- ▶ Per evitare uno stato di carica particolarmente basso della batteria integrata nel LED Remote e nel controller del sistema, ogni 3 mesi ricaricare i componenti per circa 1 ora tramite la porta di diagnosi USB.
- ▶ Se il pedelec non viene utilizzato per quattro settimane, togliere il computer di bordo e la batteria dal suo supporto.
- ▶ Prima di metterlo fuori servizio per più di quattro settimane, il pedelec deve essere preparato per la pausa di funzionamento.

4.4.4.1 Preparazione della pausa di funzionamento

- ✓ Rimuovere la batteria dal pedelec.
- ✓ Ricaricare la batteria al 30 - 60 %, in modo che 2 o 3 LED dell'indicatore dello stato di carica (batteria) siano accesi.
- ✓ Pulire il pedelec con un panno leggermente umido e proteggerlo con cera spray. Non applicare la cera sulle superfici di attrito del freno.
- ✓ Prima di lunghi periodi di fermo è consigliabile far eseguire una manutenzione, un'accurata pulizia e un trattamento protettivo dal negozio specializzato.

4.4.4.2 Esecuzione della pausa di funzionamento

- 1 Immagazzinare il pedelec, la batteria e il caricabatterie in un ambiente asciutto e pulito. Si consiglia l'immagazzinamento in un ambiente non abitato dotato di avvisatori di fumo. Sono particolarmente adatti luoghi asciutti con una temperatura ambiente da 10 °C a 20 °C.
- 2 Dopo 6 mesi controllare lo stato di carica della batteria. Se è acceso soltanto un LED dell'indicatore dello stato di carica, ricaricare la batteria fino al 30% - 60%.



5 Montaggio

AVVERTENZA

Pericolo di lesioni agli occhi

La regolazione inappropriata di componenti può dare origine a problemi. Si potrebbero riportare gravi lesioni al viso.

- ▶ Per proteggere gli occhi in fase di montaggio, indossare occhiali di protezione.

ATTENZIONE

Pericolo di cadute e di contusioni dovuto all'attivazione accidentale

In caso di attivazione accidentale del sistema di trazione elettrica sussiste il pericolo di lesioni.

- ▶ Togliere la batteria.

- ✓ Montare il pedelec in un ambiente pulito e asciutto.
- ✓ La temperatura dell'ambiente di lavoro deve essere compresa tra 15 °C e 25 °C.
- ✓ Il cavalletto di montaggio utilizzato deve essere omologato per sostenere un peso di almeno 30 kg.

5.1 Disimballaggio

Il materiale di imballaggio è principalmente cartone e pellicola di plastica.

- ▶ Smaltire l'imballaggio a norma di legge (vedere il capitolo 10).
- ⇒ Il pedelec è stato montato nello stabilimento per eseguire le prove necessarie e quindi smontato per il trasporto. Il pedelec è già montato per il 95 % - 98 %.

Componenti forniti

<input type="checkbox"/>	1 × pedelec premontato
<input type="checkbox"/>	1 × ruota anteriore
<input type="checkbox"/>	2 × pedali
<input type="checkbox"/>	2 × bloccaggi rapidi (opzionali)
<input type="checkbox"/>	1 × caricabatterie
<input type="checkbox"/>	1 × copia delle istruzioni per l'uso su CD
<input type="checkbox"/>	1 × batteria (viene fornita indipendentemente dal pedelec)

5.2 Utensili necessari

Per montare il pedelec sono necessari i seguenti utensili:








	Coltello
	Chiavi ad anello 8 mm, 9 mm, 10 mm, 13 mm, 14 mm e 15 mm
	Chiave dinamometrica Campo di lavoro 5 ... 40 Nm
	Manubrio by.schulz: Attacchi TORX®: T50, T55 e T60
	Chiavi a brugola 2 mm, 2,5 mm, 3 mm, 4 mm, 5 mm, 6 mm e 8 mm
	Cacciavite con punta a croce
	Cacciavite con punta piatta

Tabella 43: Utensili necessari per il montaggio



5.3 Messa in servizio

Poiché richiede utensili speciali e conoscenze tecniche particolari, la prima messa in servizio del pedelec deve essere eseguita soltanto da personale tecnico qualificato.

L'esperienza insegna che un pedelec invenduto e che dall'aspetto sembra in ordine di marcia viene dato ai clienti per effettuare giri di prova.

- ▶ Dopo averlo montato, è opportuno portare subito ogni pedelec in uno stato completamente agibile e pronto all'uso.
- ▶ Nel protocollo di montaggio (vedere il capitolo 11.1) sono descritte tutte le ispezioni, i test e i lavori di manutenzione importanti per la sicurezza.
- ▶ Per portare il pedelec in ordine di marcia, svolgere tutti i lavori di montaggio.
- ▶ Per documentare la qualità dei lavori, compilare un protocollo di montaggio (vedere il capitolo 11.1).

5.3.1 Controllo della batteria

La batteria deve essere controllata prima di caricarla per la prima volta.

- ▶ Premere il **pulsante On/Off (batteria)**.
- ⇒ Se nessuno dei LED dell'**indicatore dello stato di carica (batteria)** è acceso, è possibile che la batteria sia danneggiata.
- ⇒ Se ne è acceso almeno uno, ma non tutti i LED dell'**indicatore dello stato di carica (batteria)**, la batteria può essere ricaricata completamente.



5.3.2 Preparazione della ruota

Sui fianchi degli pneumatici si trova una freccia indicante il senso di rotazione e la scritta ROTATION. Gli pneumatici più vecchi recano la scritta "DRIVE". La freccia del senso di rotazione indica il senso di rotazione consigliato. Per gli pneumatici da strada, il senso di rotazione ha principalmente un senso estetico.



Figura 71: Freccia del senso di rotazione

Per il fuoristrada l'importanza del senso di rotazione è notevolmente maggiore, perché il profilo si aggrappa al terreno. Mentre la ruota posteriore deve trasmettere la forza motrice, la ruota anteriore trasmette le forze di frenata e sterzanti. La forza motrice e la forza di frenata agiscono in versi opposti. Per questo alcuni pneumatici vengono montati sulla ruota anteriore e posteriore in verso opposto. Questi pneumatici recano due frecce del senso di rotazione:

- La freccia del senso di rotazione FRONT indica il senso di rotazione consigliato per la ruota anteriore.
- La freccia del senso di rotazione REAR indica il senso di rotazione consigliato per la ruota posteriore.



Figura 72: Freccia del senso di rotazione su pneumatici MTB

- ▶ Quando si colloca la ruota nella forcella, la freccia del senso di rotazione deve essere rivolta in direzione di marcia.
- ▶ Esistono anche profili indipendenti dal senso di rotazione che non recano questa freccia.



5.3.3 Adattamento del sistema di sospensione al peso corporeo

Non compreso nel prezzo



I cannotti reggisella e le forcelle sono componenti sostituibili dopo l'approvazione dell'azienda produttrice del veicolo o dei ricambi.

La sostituzione con una misura e rigidità diversa nell'ambito di una serie di prodotti è approvata per i cannotti reggisella.

Le molle di acciaio nelle forcelle ammortizzate e nei cannotti reggisella sono dimensionate per il peso corporeo del ciclista. Se il peso corporeo è maggiore o minore, la sospensione non funziona più nel modo previsto. Ciò non influenza la portata pianificata della forcella o del cannotto reggisella, tuttavia la sospensione non funziona più in modo ottimale o non funziona affatto.

- Adeguare al peso corporeo tutti i componenti come le forcelle ammortizzate e i cannotti reggisella ammortizzati con molle in acciaio.

5.3.3.1 Adattamento degli elementi ammortizzanti SR SUNTOUR

Non compreso nel prezzo

Le forcelle ammortizzate in acciaio e i cannotti reggisella a parallelogramma di SR SUNTOUR vengono offerti in tre diversi gradi di rigidità per diversi pesi corporei:

Modello di molla a spirale	Morbida	Media	Rigida
Max. peso corporeo [kg]	50 ... 75	70 ... 95	90 ... 120

Tabella 44: Grado di rigidità della molla e peso corporeo

Se non comunicato diversamente, le forcelle e i cannotti reggisella SR SUNTOUR vengono forniti dalla fabbrica con un grado di rigidità medio.

Sono disponibili una molla più rigida e una molla più morbida, per cui la forcella ammortizzata può essere regolata sul peso corporeo del ciclista.



Figura 73: Molla a spirale SR Suntour rigida

- 1 Prima di vendere il pedelec, informarsi sul peso corporeo.
- 2 Basarsi sulla tabella [44](#).
- 3 Se il peso corporeo è diverso dai valori di riferimento, ordinare a SR SUNTOUR e montare elementi ammortizzanti adatti.



5.3.4 Adattamento del canotto reggisella LIMOTEC

Solo per pedelec con questo equipaggiamento

- ✓ Il peso corporeo è maggiore o minore del peso di funzionamento canotto reggisella.
- 1 Ordinare un nuovo canotto reggisella Limotec di peso di funzionamento adatto.
- 2 Smontare il canotto reggisella montato.

Sostituzione di A1 e A5

- 3 Calcolare il canotto reggisella sulla lunghezza della gamba con la seguente formula:
Altezza della sella (AS) = lunghezza interna della gamba (l) × 0,9
- 4 Inserire il canotto reggisella nel canotto della sella.
- 5 Allungare il cavo meccanico del canotto reggisella nel telaio fino al telecomando di una lunghezza pari a quella di cui è stato inserito il canotto reggisella.
- 6 Se necessario, accorciare il cavo meccanico del canotto reggisella sul manubrio.



5.3.5 Montaggio della ruota nella forcella SUNTOUR

Solo per forcelle Suntour con questo equipaggiamento

5.3.5.1 Perno filettato (12AH2 e 15AH2)

Solo per forcelle Suntour con questo equipaggiamento

✓ Prima del montaggio verificare che l'O-ring sia posizionato correttamente nell'elemento filettato.

- 1 Collocare la ruota anteriore nei forcellini della forcella.
- 2 Inserire il perno nel mozzo dal lato di trazione.



Figura 74: Insetimento del perno nel verso della freccia

- 3 Mediante una chiave a brugola da 6 mm serrare il perno con una coppia di 8 - 10 Nm. La filettatura del perno deve essere visibile.



Figura 75: Serraggio del perno nel verso della freccia

- 4 Applicare la vite di sicurezza dal lato opposto a quello di trazione.

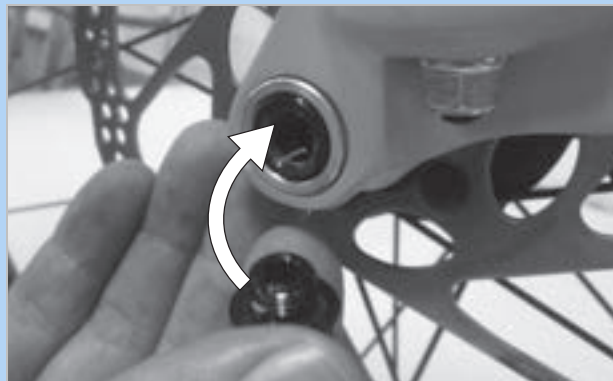


Figura 76: Applicazione della vite di sicurezza

- 5 Mediante una chiave a brugola da 5 mm serrare la vite di sicurezza con una coppia di 5 - 6 Nm.



Figura 77: Serraggio della vite di sicurezza

⇒ La ruota è montata.



5.3.5.2 Perno passante da 20 mm

Solo per forcelle Suntour con questo equipaggiamento

ATTENZIONE

Cadute dovute al perno passante allentato

Un perno passante difettoso o montato scorrettamente può impigliarsi nel disco del freno e bloccare la ruota. La conseguenza è una caduta.

- Non montare un perno passante difettoso.

Cadute dovute al perno passante difettoso o montato scorrettamente

Il disco del freno assume temperature molto elevate. Alcuni componenti del perno passante ne possono essere danneggiati. Il perno passante si allenta. La conseguenza è una caduta con le conseguenti lesioni.

- Il perno passante e il disco del freno devono trovarsi di fronte.

Cadute dovute alla regolazione errata del perno passante

Una forza di serraggio insufficiente porta a una trasmissione sfavorevole delle forze. La forcella ammortizzata o il perno passante può rompersi. La conseguenza è una caduta con le conseguenti lesioni.

- Non fissare mai il perno passante servendosi di un utensile (ad esempio di un martello o di una pinza).

- 1 Inserire il perno passante nel mozzo dal lato di trazione.

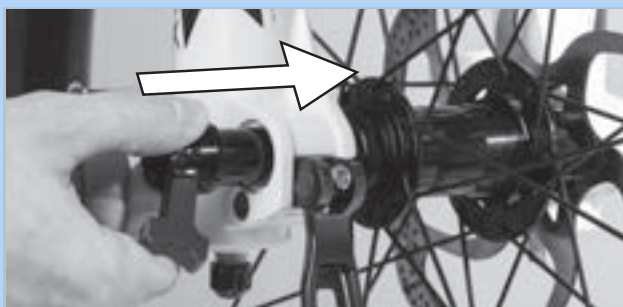


Figura 78: Inserimento del perno passante nel verso della freccia

- 2 Serrare il perno passante con la leva rossa.

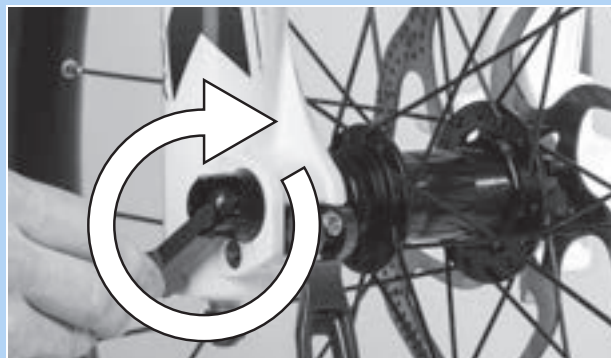


Figura 79: Serraggio del perno nel verso della freccia

- 3 Inserire la leva rossa nel perno passante.

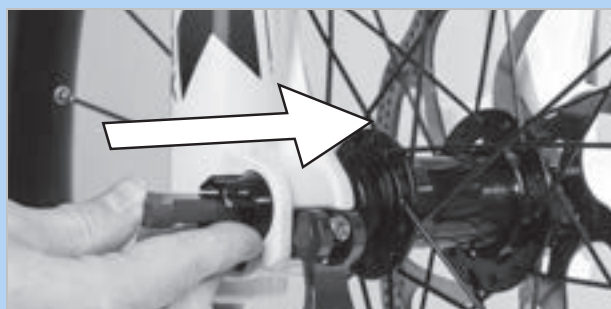


Figura 80: Inserimento della leva rossa nel verso della freccia

- 4 Chiudere la leva del bloccaggio rapido.



Figura 81: Spinta della leva del bloccaggio rapido nel verso della freccia

- ⇒ Il perno passante è bloccato.



- 5** Controllare la posizione e la forza di serraggio della leva del bloccaggio rapido. La leva del bloccaggio rapido deve trovarsi a filo del montante telescopico.



Figura 82: Corretta posizione della leva di serraggio

- 6** Se necessario, regolare la forza di serraggio della leva di serraggio con una chiave a brugola da 4 mm.

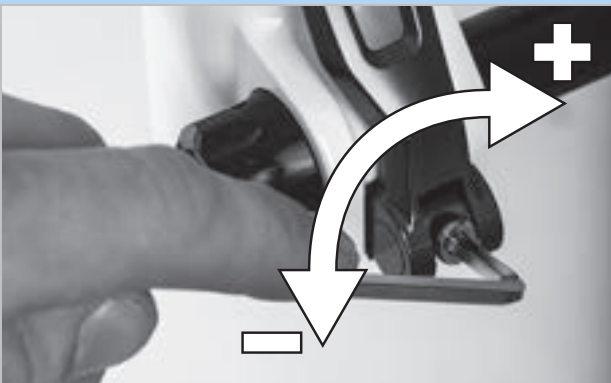


Figura 83: Regolazione della forza di serraggio del bloccaggio rapido

- 7** Poi controllare la posizione e la forza di serraggio della leva del bloccaggio rapido.

⇒ La ruota è montata.



5.3.5.3 Bloccaggio rapido Q-LOC

Solo per forcelle Suntour con questo equipaggiamento

ATTENZIONE

Cadute dovute al bloccaggio rapido allentato

Un bloccaggio rapido difettoso o montato scorrettamente può impigliarsi nel disco del freno e bloccare la ruota. La conseguenza è una caduta.

- Non montare un bloccaggio rapido difettoso.

Cadute dovute al bloccaggio rapido difettoso o montato scorrettamente

Il disco del freno assume temperature molto elevate. Alcuni componenti del bloccaggio rapido ne possono essere danneggiati. Il bloccaggio rapido si allenta. La conseguenza è una caduta con le conseguenti lesioni.

- La leva del bloccaggio rapido della ruota anteriore e il disco del freno devono trovarsi di fronte.

Cadute dovute all'applicazione di una forza di serraggio errata

Una forza di serraggio eccessiva danneggia il bloccaggio rapido che non svolge più la sua funzione. Una forza di serraggio insufficiente porta a una trasmissione sfavorevole delle forze. La forcella ammortizzata o il bloccaggio rapido può rompersi. La conseguenza è una caduta con le conseguenti lesioni.

- Non fissare il bloccaggio rapido servendosi di un utensile (ad esempio di un martello o di una pinza).
- Utilizzare solo una leva di serraggio con forza di serraggio regolata come prescritto.

- ✓ Prima del montaggio verificare che la flangia del bloccaggio rapido sia dilatata. Aprire completamente la leva.



Figura 84: Flangia chiusa e aperta

- 1 Inserire il bloccaggio rapido fino a percepire un clic. Verificare che la flangia si sia espansa.



Figura 85: Inserimento del bloccaggio rapido nel verso della freccia

- 2 Regolare il serraggio con leva di serraggio aperta a metà, fino a portare la flangia a contatto con il forcellino.



Figura 86: Regolazione del serraggio



- 3 Chiudere completamente il bloccaggio rapido.
Controllare la stabilità e, se necessario,
correggere la posizione sulla flangia.



Figura 87: Chiusura del bloccaggio rapido

⇒ La ruota è montata.



5.3.6 Montaggio della ruota nella forcella FOX

5.3.6.1 Bloccaggio rapido (15 mm)

Solo per forcelle FOX dotate di perno filettato da 15 mm

Le operazioni per il montaggio dei bloccaggi rapidi 15 × 100 mm e 15 × 110 mm sono le medesime.

- 1 Collocare la ruota anteriore nei forcellini della forcella.
- 2 Inserire il bloccaggio rapido nel mozzo dal lato di trazione.

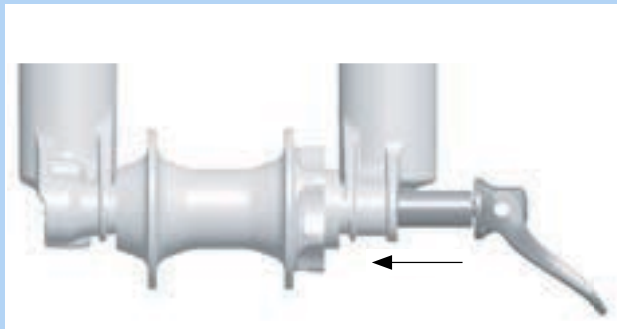


Figura 88: Inserimento del bloccaggio rapido

- 3 Aprire la leva del bloccaggio rapido.
 - 4 Avvitare il bloccaggio rapido ruotandolo di 5 o 6 giri completi in senso orario.
 - 5 Chiudere la leva del bloccaggio rapido.
- ✓ La leva del bloccaggio rapido deve avere una tensione sufficiente per lasciare un'impronta sulla mano.
 - ✓ La leva in posizione chiusa deve trovarsi a 1 - 20 mm di distanza dal fodero della forcella.

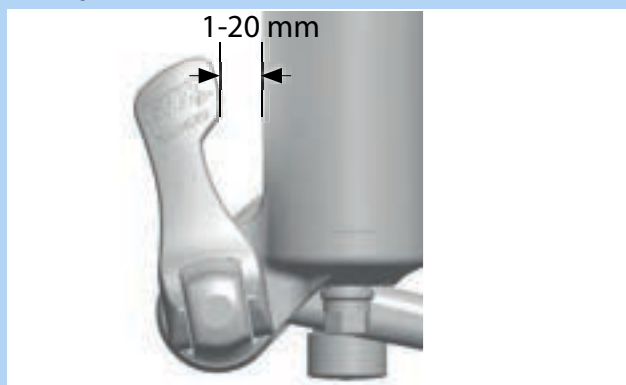


Figura 89: Distanza della leva dal fodero della forcella

Regolazione del bloccaggio rapido

- ✓ Se la tensione della leva del bloccaggio rapido chiusa in posizione finale non è sufficiente, si deve regolare il bloccaggio rapido.

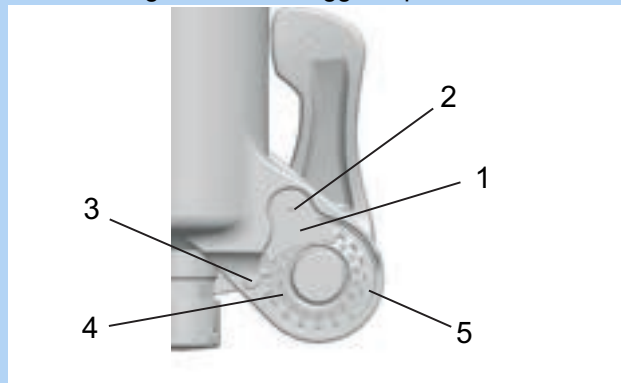


Figura 90: Vista posteriore della struttura del bloccaggio rapido con sicura del dado dell'asse (1) e dado dell'asse (5)

- 1 Annotarsi il valore di regolazione dell'asse (4) indicato dalla freccia indicatrice (3).
- 2 Con una chiave a brugola da 2,5 mm ruotare la vite di sicurezza del dado dell'asse (2) di circa 4 giri, ma non toglierla completamente.
- 3 Ruotare la leva del bloccaggio rapido in posizione aperta. Allentare il bloccaggio rapido ruotandolo di circa 4 giri.
- 4 Dal lato della leva aperta spingere il bloccaggio rapido verso l'interno.
 - ⇒ La vite di sicurezza del dado dell'asse fuoriesce, in modo da poterla ruotare a lato.
- 5 Spingere il bloccaggio rapido ulteriormente in avanti.
 - ▶ Ruotare il dado dell'asse in senso orario per aumentare la tensione della leva.
 - ▶ Ruotare il dado dell'asse in senso antiorario per ridurre la tensione della leva.
- 6 Riapplicare la sicura del dado dell'asse e serrare a fondo la vite con una coppia di 0,9 Nm.
- 7 Ripetere le operazioni di montaggio dell'asse per verificare il corretto montaggio e la corretta regolazione.



5.3.6.2 Asse Kabolt

Solo per forcelle FOX dotate di assi Kabolt

- 1 Mettere la ruota anteriore nel forcellino della forcella. Inserire l'asse Kabolt nel forcellino dal lato opposto a quello di trazione e nel mozzo.

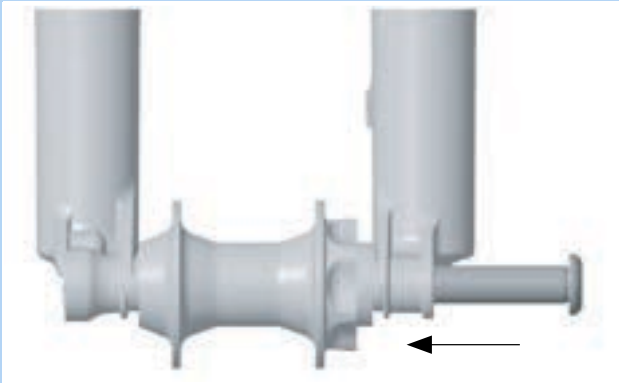


Figura 91: Inserimento dell'asse Kabolt

- 2 Con una chiave a brugola da 6 mm serrare la vite dell'asse Kabolt con una coppia di 17 Nm (150 in-lb).



5.3.7 Montaggio dei pedali

Per non farli allentare mentre si pedala, i pedali hanno una filettatura diversa.

- Il pedale a sinistra in direzione di marcia ha una filettatura sinistrorsa ed è contrassegnato con L.
- Il pedale a destra in direzione di marcia ha una filettatura destrorsa ed è contrassegnato con R.

Il segno si trova sulla fine della testa, dell'asse o del corpo del pedale.

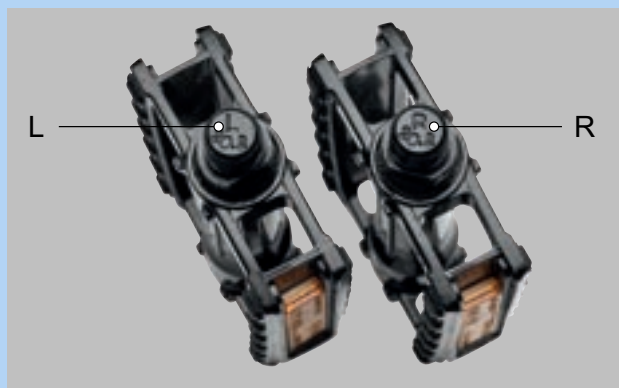


Figura 92: Esempio: segno sui pedali

- 1 Spalmare grasso idrorepellente sulla filettatura dei due pedali.
- 2 Avvitare a mano il pedale contrassegnato con L in senso antiorario nel braccio sinistro della pedivella visto in direzione di marcia.



Figura 93: Pedale L nel braccio sinistro della pedivella

- 3 Avvitare a mano il pedale contrassegnato con R in senso orario nel braccio destro della pedivella visto in direzione di marcia.



Figura 94: Pedale R nel braccio destro della pedivella

- 4 Con una chiave da 15 mm serrare a fondo la filettatura del pedale sinistro in senso antiorario e la filettatura del pedale destro in senso orario applicando una coppia da 33 Nm a 35 Nm.



5.3.8 Controllo dell'attacco manubrio e del manubrio

5.3.8.1 Controllo dei collegamenti

- 1 Mettersi davanti al pedelec. Incastrare la ruota anteriore tra le gambe. Afferrare le manopole del manubrio.
- 2 Tentare di ruotare il manubrio in verso opposto a quello della ruota anteriore.
 - ⇒ L'attacco manubrio non deve spostarsi o ruotare.
- 3 Se l'attacco manubrio può essere ruotato, controllare il fissaggio.
 - ⇒ Se l'attacco manubrio non può essere bloccato, contattare un negozio specializzato.

5.3.8.2 Controllo della stabilità

- 1 Poggiarsi sul manubrio con l'intero peso corporeo.
 - ⇒ Il manubrio non deve abbassarsi nella forcella.

Attacco manubrio con leva di serraggio versione I

- 2 Se il manubrio si muove, aumentare la tensione della leva di serraggio.
- 3 Ruotare il dado zigrinato in senso orario con leva di serraggio aperta.
- 4 Chiudere la leva di serraggio e ricontrollare la stabilità.
- 5 Se il manubrio non può essere bloccato, contattare un negozio specializzato.

Attacco manubrio con leva di serraggio versione II e attacco manubrio con vite

- ▶ Se il manubrio non può essere bloccato, contattare un negozio specializzato.

5.3.8.3 Controllo del gioco del cuscinetto

- 1 Mettere le dita di una mano intorno al guscio superiore del cuscinetto della serie sterzo. Con l'altra mano tirare il freno della ruota anteriore e tentare di spingere il pedelec avanti e indietro.
 - Si tenga presente che nelle forcelle ammortizzate e nei freni a disco è possibile un gioco percettibile dovuto alle boccole dilatate o al gioco delle pastiglie del freno.
 - ⇒ I semigusci del cuscinetto non devono spostarsi l'uno rispetto all'altro.
- 2 Regolare prima possibile il gioco del cuscinetto come descritto nel manuale di riparazione dell'attacco manubrio, in modo da evitare danni al cuscinetto stesso. Contattare un negozio specializzato.

5.4 Vendita del pedelec

- ▶ Compilare il passaporto del pedelec riportato sulla copertina delle istruzioni per l'uso.
- ▶ Annotare l'azienda produttrice e il numero della chiave della batteria.
- ▶ Adattare il pedelec; vedere il capitolo 6.5.
- ▶ Regolare il cavalletto e la leva del cambio.
- ▶ Illustrare al conducente del pedelec tutte le funzioni del pedelec (vedere il capitolo 6.3).

6 Uso

6.1 Rischi e pericoli

AVVERTENZA

Lesioni anche mortali dovute all'angolo morto

Altri utenti della strada, come autobus, autocarri, automobili o pedoni, spesso sottovalutano la velocità dei pedelec. I pedelec vengono anche frequentemente trascurati nel traffico stradale. Il risultato può essere un incidente con lesioni gravi o mortali.

- ▶ Indossare un casco. Il casco deve essere dotato di strisce catarifrangenti od illuminazione in un colore ben visibile.
- ▶ Gli indumenti devono essere possibilmente chiari o catarifrangenti. È adatto anche un materiale fluorescente. Ancora più sicurezza offrono giubbotti o sciarpe di segnalazione per il torace.
- ▶ Guidare sempre con prudenza.
- ▶ Prestare attenzione all'angolo morto dei veicoli in fase di svolta. Ridurre preventivamente la velocità in prossimità degli utenti della strada che svoltano a destra.

Lesioni anche mortali dovute agli errori di guida

Un pedelec non è una bicicletta. Gli errori di guida e le velocità sottovalutate portano rapidamente a situazioni di pericolo. Ne può derivare una caduta con lesioni gravi o mortali.

- ▶ Soprattutto se non si è usata una bicicletta da molto tempo, abituarsi lentamente al traffico stradale e alla velocità prima di marciare a una velocità maggiore di 12 km/h.
- ▶ Aumentare gradualmente il grado di pedalata assistita.
- ▶ Esercitarsi regolarmente nella frenata d'emergenza.
- ▶ Svolgere un corso di addestramento pratico sulla sicurezza alla guida.

AVVERTENZA

Lesioni anche mortali dovute alla distrazione

La mancata concentrazione nel traffico aumenta il rischio di incidenti. La conseguenza può essere una caduta con gravi lesioni.

- ▶ Non farsi distrarre dal computer di bordo o dal cellulare.
- ▶ Arrestare il pedelec prima di immettere sul computer di bordo qualcosa di diverso dal grado di pedalata assistita. Immettere i dati solo con bicicletta poggiata a terra sulle ruote e ferma.

ATTENZIONE

Cadute dovute a indumenti larghi

I lacci delle scarpe, le sciarpe e altri indumenti possono impigliarsi nei raggi delle ruote e negli ingranaggi della catena. La conseguenza può essere una caduta con gravi lesioni.

- ▶ Indossare calzature stabili e indumenti attillati.

Cadute dovute a danni non riconosciuti

La caduta del ciclista, un incidente o la caduta del solo pedelec può causare danni difficilmente riconoscibili, ad esempio al sistema frenante, ai bloccaggi rapidi o al telaio. La conseguenza può essere una caduta con gravi lesioni.

- ▶ Mettere il pedelec fuori servizio. Contattare un negozio specializzato.

Cadute dovute allo sporco

Lo sporco può disturbare la funzionalità del pedelec, ad esempio dei freni. La conseguenza può essere una caduta con gravi lesioni.

- ▶ Prima della partenza rimuovere lo sporco più grossolano.


ATTENZIONE
Cadute dovute all'affaticamento dei materiali

Un uso intenso può portare all'affaticamento dei materiali. In caso di affaticamento dei suoi materiali, un componente può cedere improvvisamente. La conseguenza può essere una caduta con gravi lesioni.

- ▶ Mettere fuori servizio il pedelec non appena si riconoscono sintomi di affaticamento dei materiali. Incaricare un negozio specializzato di effettuare il controllo del componente.
- ▶ Incaricare un negozio specializzato di effettuare regolarmente l'ispezione generale prescritta. Nel corso dell'ispezione generale si cercano e si eliminano sintomi di affaticamento dei materiali del telaio, della forcella, della sospensione degli elementi ammortizzatori (se presenti) e dei componenti in materiali compositi del pedelec.

La radiazione termica (ad esempio riscaldamento) nelle immediate vicinanze causa l'infragilimento del carbonio. La conseguenza della rottura della parte di carbonio può essere una caduta con le conseguenti lesioni.

- ▶ Non esporre i componenti in fibra di carbonio del pedelec a intense fonti di calore.

Cadute dovute alle cattive condizioni stradali

Oggetti non fissi, ad esempio i rami di alberi e cespugli, possono impigliarsi nelle ruote a causare cadute con gravi lesioni.

- ▶ Attenzione alle condizioni stradali.
- ▶ Ridurre la velocità e frenare per tempo.

Su una strada bagnata gli *pneumatici* possono scivolare. Sul bagnato si deve prevedere anche un maggiore spazio di frenata. La percezione della frenata è diversa da quella usuale. Ne possono derivare la perdita del controllo o la caduta con conseguenti lesioni.

- ▶ In caso di pioggia ridurre la velocità e frenare per tempo.

Avviso

A causa del calore o dell'irraggiamento solare diretto, la *pressione degli pneumatici* può aumentare superando la pressione massima consentita. Lo *pneumatico* ne può riportare danni irreparabili.

- ▶ Parcheggiare il pedelec all'ombra.
- ▶ Nelle giornate calde controllare periodicamente la *pressione degli pneumatici* e, se necessario, correggerla.

Nella marcia in discesa si possono raggiungere velocità elevate. Il pedelec è progettato e dimensionato solo per un superamento di breve durata della velocità di 25 km/h. Specialmente gli *pneumatici* possono cedere se sottoposti a sollecitazioni permanenti di intensità maggiore.

- ▶ Frenare il pedelec se si supera la velocità di 25 km/h.

A causa della struttura aperta, l'infiltrazione di umidità può disturbare singole funzioni se la temperatura è minore di zero gradi centigradi.

- ▶ Mantenere il pedelec sempre asciutto e al riparo dal gelo.
- ▶ Prima di utilizzare il pedelec a temperature minori di 3 °C, un negozio specializzato deve eseguire un'ispezione generale e preparare il veicolo per la stagione invernale.

La marcia fuoristrada sottopone le articolazioni delle braccia a forti sollecitazioni.

- ▶ A seconda dello stato del fondo stradale e delle condizioni fisiche, si consiglia di fare una pausa ogni 30 - 90 minuti.

6.2 Consigli per ottenere una maggiore autonomia

L'autonomia del pedelec dipende da molteplici fattori. Con una batteria carica si possono percorrere sia meno di 20 chilometri sia anche più di 100 chilometri. Testare l'autonomia del pedelec prima di una marcia impegnativa. Vi sono un paio di consigli con cui si può massimizzare l'autonomia.

Elementi ammortizzanti

- ▶ Aprire la forcella ammortizzata e l'ammortizzatore su terreni irregolari o su strade imbrecciate solo in caso di necessità. Sulle strade asfaltate o in salita bloccare la forcella ammortizzata e l'ammortizzatore.

Autonomia

Quanto maggiore è la potenza applicata dal conducente del pedelec, tanto maggiore è anche l'autonomia ottenibile.

- ▶ Passare a 1 - 2 rapporti inferiori per aumentare la forza applicata dal ciclista o la frequenza di pedalata.

Frequenza di pedalata

- ▶ Marciare con una frequenza di pedalata maggiore di 50 giri al minuto. Ciò ottimizza il rendimento del sistema di trazione elettrica.
- ▶ Evitare di pedalare molto lentamente.

Peso

- ▶ Minimizzare il peso totale del pedelec e del bagaglio.

Partenza e frenata

- ▶ Percorrere lunghi tratti a velocità costante.
- ▶ Evitare frequenti partenze e frenate.

Grado di pedalata assistita

- ▶ Al diminuire del livello di pedalata assistita scelto, l'autonomia aumenta.

Comportamento di cambio rapporti

- ▶ Alla partenza e in salita utilizzare una marcia piccola e un basso livello di pedalata assistita.
- ▶ Passare ai rapporti superiori in base al terreno e alla velocità.
- ▶ Sono ottimali 50-80 giri della pedivella al minuto.
- ▶ Evitare elevati carichi sulle pedivelle durante il cambio rapporto.
- ▶ Passare per tempo al rapporto inferiore, ad esempio prima di una salita.

Pneumatico

- ▶ Scegliere sempre gli pneumatici adatti al terreno. Solitamente i profili sottili rotolano più facilmente di quelli grossolani. Blocchi alti e grandi intercapedini influenzano di solito negativamente il consumo di energia.
- ▶ Sull'asfalto, marciare sempre con la pressione massima ammissibile degli pneumatici.
- ▶ Nel fuoristrada, su piste imbrecciate o su terreni morbidi di bosco o di prato, al diminuire della pressione di gonfiaggio diminuisce anche la resistenza al rotolamento e quindi il consumo di energia del sistema di trazione elettrica.

Batteria

Al diminuire della temperatura, la resistenza elettrica aumenta. Le prestazioni della batteria diminuiscono. D'inverno si deve pertanto prevedere una riduzione dell'autonomia indicata.

- ▶ D'inverno utilizzare un involucro termoisolante per la batteria.

L'autonomia dipende anche dall'età, dalla cura e dallo stato di carica della batteria.

- ▶ Curare la batteria e, se necessario, sostituire le batterie vecchie.

6.3 Messaggio di errore

6.3.1 Computer di bordo

Il computer di bordo visualizza se nel sistema di trazione si verificano errori critici o errori meno critici.

I messaggi di errore generati dal sistema di trazione possono essere letti tramite la app eBike Flow o da un negozio specializzato.

Tramite un link nella app eBike Flow si possono visualizzare tutte le informazioni sull'errore e una guida per l'eliminazione dell'errore.

6.3.1.1 Errori critici

Gli errori critici vengono segnalati dal lampeggio in rosso dell'indicatore del grado di pedalata assistita scelto e dell'indicatore dello stato di carica.

Tipo di lampeggio	Significato
	Il LED Remote lampeggia in rosso: errore critico

- ▶ Alcune funzioni non sono più disponibili; contattare un negozio specializzato.
- ▶ Non collegare mai un caricabatterie.

6.3.1.2 Errori meno critici

Gli errori meno critici vengono segnalati dal lampeggio in arancione dell'indicatore del grado di pedalata assistita scelto.

Tipo di lampeggio	Significato
	Il LED Remote lampeggia in arancione: errore meno critico

- ▶ Premere il tasto di selezione.

⇒ L'errore è confermato e l'indicatore del grado di pedalata assistita scelto ritorna a visualizzare costantemente il colore del livello di pedalata assistita impostato.

Mediante la seguente tabella è eventualmente possibile eliminare gli errori da soli. Se il problema persiste, contattare un negozio specializzato.

Codice	Descrizione	Rimedio
0x523005 0x514001 0x514002 0x514003 0x514006	Si è in presenza di disfunzioni nel riconoscimento del campo magnetico da parte dei sensori.	<ul style="list-style-type: none"> ▶ Controllare se il magnete è andato perduto durante la marcia. ▶ Se si utilizza un sensore magnetico, controllare il montaggio corretto del sensore e del magnete. Verificare che il cavo del sensore non sia danneggiato. ▶ Se si utilizza un magnete per cerchio, verificare che nelle vicinanze dell'unità di trazione non siano presenti campi magnetici di disturbo.

Tabella 45: Elenco dei messaggi di errore del computer di bordo

6.3.2 Batteria

La batteria è protetta da "Electronic Cell Protection (ECP)" dalla scarica completa, dalla carica eccessiva, dal surriscaldamento e dal cortocircuito. In caso di pericolo la batteria si disattiva automaticamente per mezzo di un circuito di protezione. Se viene rilevato un guasto della batteria, i LED dell'indicatore dello stato di carica (batteria) lampeggiano.




Descrizione	Rimedio
Codice: 	
Se la temperatura della batteria è esterna all'intervallo di temperatura di ricarica, tre LED dell'indicatore dello stato di carica lampeggiano.	<ol style="list-style-type: none"> 1 Separare il caricabatterie dalla batteria. 2 Far raffreddare o riscaldare la batteria. 3 Se il problema persiste, contattare un negozio specializzato.
Codice: 	
Se viene rilevato un guasto della batteria, due LED dell'indicatore dello stato di carica lampeggiano.	<ul style="list-style-type: none"> ▶ Contattare un negozio specializzato.
Codice: 	
Se non scorre corrente elettrica, nessun LED è acceso.	<ol style="list-style-type: none"> 1 Controllare tutte le connessioni a spina. 2 Controllare se i contatti della batteria sono sporchi. Se necessario, pulire delicatamente i contatti. 3 Se il problema persiste, contattare un negozio specializzato.

Tabella 46: Elenco dei messaggi di errore, batteria

6.4 Addestramento e servizio assistenza

Il servizio assistenza viene effettuato dal negozio specializzato da cui è stato acquistato il veicolo. I suoi dati di contatto sono riportati sul passaporto del pedelec delle presenti istruzioni per l'uso. Almeno alla consegna del pedelec, un negozio specializzato illustra personalmente al nuovo proprietario le funzioni del pedelec stesso. Le presenti istruzioni per l'uso vengono consegnate insieme a ogni pedelec per la loro consultazione futura.

Un negozio specializzato che fornisce il veicolo effettua anche in futuro le ispezioni, la trasformazione o la riparazione.

6.5 Adattamento del pedelec



ATTENZIONE

Cadute dovute alle coppie di serraggio regolate scorrettamente

Una vite serrata con una coppia eccessiva può spezzarsi. Una vite serrata con una coppia insufficiente può allentarsi. La conseguenza è una caduta con le conseguenti lesioni.

- Serrare sempre con le coppie di serraggio indicate sulla vite e nelle istruzioni per l'uso.

Solo un pedelec adattato al ciclista garantisce il comfort desiderato e un'attività fisica proficua per la salute.

Se il peso corporeo o il peso massimo del bagaglio cambia, tutte le regolazioni devono essere rieseguite.

6.5.1 Preparazione

Per adattare il pedelec sono necessari i seguenti utensili:

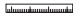







	Metro a nastro
	Bilancia
	Livella
	Chiavi ad anello 8 mm, 9 mm, 10 mm, 13 mm, 14 mm e 15 mm
	Chiave dinamometrica Campo di lavoro 5 ... 40 Nm
	Chiavi a brugola 2 mm, 2,5 mm, 3 mm, 4 mm, 5 mm, 6 mm e 8 mm
	Cacciavite con punta a croce
	Cacciavite con punta piatta

Tabella 47: Utensili necessari per il montaggio

6.5.2 Determinazione della posizione sulla sella

Il punto di partenza per una postura comoda è la corretta posizione del bacino. La posizione errata del bacino può essere la causa dei più diversi dolori corporei, ad esempio alle spalle o alla schiena.

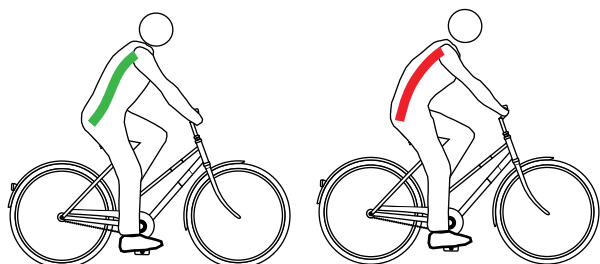


Figura 95: Il bacino è in posizione corretta (verde) o errata (rosso)

Il bacino è in posizione corretta se la colonna vertebrale forma una S e si manifesta un leggera lordosi naturale.

Il bacino è in posizione errata se la colonna vertebrale forma una leggera cifosi. In questo caso la colonna vertebrale si arrotonda e non può più molleggiare in modo ottimale.

A seconda del tipo di pedelec, delle condizioni fisiche, del percorso preferito e della velocità di marcia, si deve preventivamente scegliere la posizione adatta sulla sella.

Proprio prima di compiere lunghi percorsi è consigliabile ricontrollare e ottimizzare la posizione sulla sella.

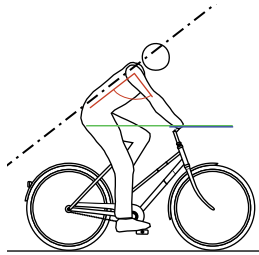
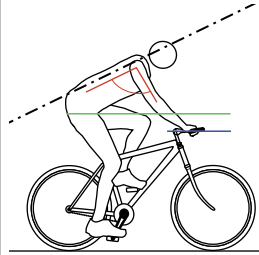
Posizione su bicicletta da trekking	Posizione sportiva
	
Inclinazione del torace (linea nera tratteggiata)	
Torace chiaramente inclinato. Angolo della schiena 30° ... 60°. Distanza maggiore tra il manubrio e la sella.	Torace fortemente inclinato. Angolo della schiena 15° ... 30°. Altezza della sella maggiore di quella del manubrio.
Angolo tra l'omero e il torace (linea rossa)	
L'angolo ottimale è di 90°. A 90° si riduce il lavoro muscolare di appoggio della cintura scapolare, delle braccia e della schiena.	Maggiore di 90° Le spalle, le braccia e le mani devono svolgere molto lavoro muscolare di appoggio, la muscolatura di sostegno della schiena è fortemente sollecitata e il carico della superficie di appoggio sulla sella si sposta nella sua zona anteriore.
Altezza del manubrio rispetto alla sella [cm] (linea blu e verde)	
5...0 Il manubrio e la sella sono alla stessa altezza.	< 0 La sella è a un'altezza molto maggiore di quella del manubrio.
Vantaggi	
Le spalle, il collo e le mani svolgono una parte maggiore del lavoro muscolare di appoggio, favorendo così uno stile di guida dinamico e più ricco di movimento. La schiena, la colonna vertebrale e le natiche vengono meno sollecitati, il che è particolarmente importante per lunghi tragitti. La forza può essere ben trasmessa ai pedali da tutto il corpo.	Ottimale trasmissione della forza. Posizione aerodinamica: bassa resistenza dell'aria.
Svantaggi	
Sulle mani, sul collo e sulle spalle grava più peso. La muscolatura deve essere in grado, ossia allenata, di sostenere questa maggiore sollecitazione.	Richiede aree muscolari della schiena, delle gambe, delle spalle e dell'addome molto esercitate! Posizione comoda solo per le persone allenate.
Livello di condizioni fisiche e uso	
Medio-alto livello di condizioni fisiche, lunghi percorsi.	Comportamento sportivo, orientato alla velocità.

Tabella 48: Panoramica posizioni sulla sella

6.5.3 Cannotto reggisella

6.5.3.1 Adattamento del cannotto reggisella al peso corporeo

Non compreso nel prezzo



I cannotti reggisella sono componenti sostituibili dopo l'approvazione dell'azienda produttrice del veicolo o dei ricambi. I cannotti reggisella di sostituzione devono essere approvati per l'impiego con una e-Bike.

La sostituzione con una misura e rigidità diversa nell'ambito di una serie di prodotti è approvata per i cannotti reggisella. I cannotti reggisella possono essere inoltre sostituiti se lo spostamento all'indietro rispetto al campo di applicazione di serie o originale non è maggiore di 20 mm, in quanto una variazione della distribuzione del peso al di fuori del campo di regolazione previsto può portare a caratteristiche di sterzata critiche. La lunghezza del cannotto reggisella non deve variare.

La funzione dei seguenti cannotti reggisella dipende dal peso corporeo:

- Cannotto reggisella ammortizzato,
- Cannotto reggisella a parallelogramma,
- Cannotti reggisella abbassabili.

Se il peso corporeo è maggiore o minore del valore di riferimento del capitolo 5.3.3, la molla del cannotto reggisella o, nei cannotti reggisella integrati, l'intero cannotto reggisella deve essere sostituito con un cannotto reggisella della stessa serie di prodotti e adatto al peso corporeo.

Il precarico dei cannotti reggisella ammortizzati non smorzati deve essere regolato in modo che il cannotto reggisella ammortizzato non rientra ancora sotto il peso corporeo. In questo modo si impedisce che il cannotto reggisella ammortizzato rientri e oscilli periodicamente ad elevate frequenze di pedalata o se si pedala in modo squilibrato.

La durezza della molla dei cannotti reggisella ammortizzati smorzati può essere ridotta. In questo modo si sfrutta l'escursione negativa.

6.5.4 Sella



Disturbi in posizione seduta dovuti a una sella errata

Circa il 50 % di tutti i conducenti di pedelec provano dolori dovuti a una scorretta posizione seduta.

- ▶ Regolare la sella (vedere il capitolo 6.5.5).
- ▶ Controllare le regolazioni.
- ▶ Se la sella non è adatta o provoca dolore, sostituirla con una di grandezza adatta alla distanza tra le tuberosità ischiatiche.

6.5.4.1 Sostituzione della sella

Non compreso nel prezzo



Le selle sono componenti sostituibili dopo l'approvazione dell'azienda produttrice del veicolo o dei ricambi. La sostituzione con una misura diversa nell'ambito di una serie di prodotti è approvata per le selle.

Le selle possono essere inoltre sostituite se lo spostamento all'indietro rispetto al campo di applicazione di serie o originale non è maggiore di 20 mm, in quanto una variazione della distribuzione del peso al di fuori del campo di regolazione previsto può portare a caratteristiche di sterzata critiche. La forma della sella gioca qui un ruolo importante. Le selle di sostituzione devono essere approvate per l'impiego con una e-Bike.

Se la sella premontata è scomoda o provoca dolore, è necessario utilizzare una sella ottimizzata per la costituzione fisica del conducente. A tal fine:

- Determinare la forma della sella (vedere il capitolo 6.5.4.1).
- Determinare la larghezza della sella (vedere il capitolo 6.5.4.2 o 6.5.4.3).
- Scegliere la durezza della sella (vedere il capitolo 6.5.4.5).
- Controllare la sella.

6.5.4.2 Determinazione della forma della sella

Sella da donna

Per garantire che la pressione sia distribuita in modo ottimale sulla struttura ossea femminile nell'area della seduta, la sella da donna dovrebbe avere:

- Un'apertura di scarico situata molto in avanti.
- Un largo fianco della sella a forma di V.



Figura 96: Esempio: Sella da donna della ergotec

Sella da uomo

L'intorpidimento durante la guida di un pedale è spesso causato da un'elevata pressione nella sensibile zona perineale. Se la sella è regolata scorrettamente, è troppo stretta o troppo dura, il naso della sella preme direttamente sui genitali. La circolazione sanguigna peggiora.

I genitali esterni sono raramente causa di disturbi, in quanto possono spostarsi e non vengono compressi da strutture ossee.

In caso di disturbi alla prostata è sempre necessario consultare un medico. Dopo un intervento chirurgico alla prostata o una sua infiammazione, si consiglia di evitare qualsiasi pressione nella zona perineale e, dopo aver consultato il medico, di non mettersi alla guida di un pedale per un periodo relativamente lungo. In seguito è necessario utilizzare una sella prostatica. Questa riduce la pressione nella zona perineale fino al 100 %.

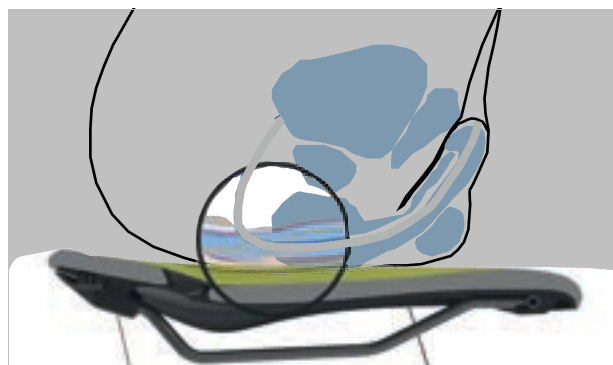


Figura 97: Punti di pressione della sella, anatomia maschile

Per garantire che la pressione sia distribuita in modo ottimale sulla struttura ossea maschile nell'area della seduta, la sella da uomo dovrebbe:

- Dislocare la pressione sulle tuberosità ischiatiche e su parti degli archi pubici.
- Far rimanere la zona perineale il più possibile libera da pressioni.



Figura 98: Esempio: Sella da uomo della ergotec

6.5.4.3 Determinazione della larghezza minima della sella mediante cartone ondulato

- 1 Collocare il cartone ondulato su una superficie piana, dura e non imbottita.
- 2 Sedersi al centro del cartone ondulato.

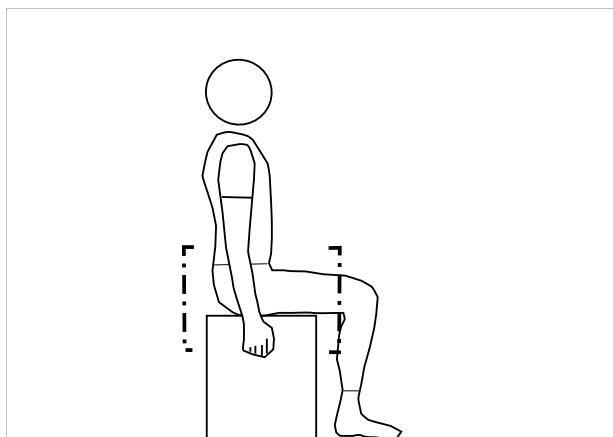


Figura 99: Posizione seduta sul cartone ondulato

- 3 Con le mani tirate per la superficie di seduta e formare una lordosi della schiena.
 - ⇒ Le tuberosità ischiatiche diventano più evidenti e risaltano meglio sul cartone ondulato.
- 4 Tracciare un cerchio sui bordi esterni delle due aree depresse che si sono formate.
- 5 Determinare il centro di entrambi i cerchi e segnarli con un punto.
- 6 Misurare la distanza tra i due centri.

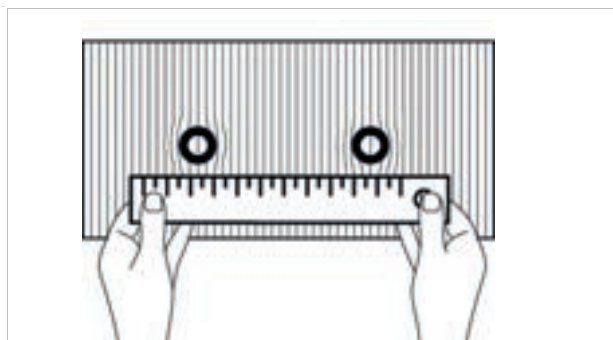


Figura 100: Misura della distanza

- ⇒ La distanza tra i due centri è la distanza tra le tuberosità ischiatiche e corrisponde alla larghezza minima della sella.
- 7 Calcolare la larghezza della sella (vedere il capitolo 6.5.4.4).

6.5.4.4 Determinazione della larghezza minima della sella mediante un cuscino di gel

- 1 Lisciare il cuscino di gel.
- 2 Collocare il cuscino di gel su una superficie piana, dura e non imbottita.
- 3 Sedersi al centro del cuscino di gel.

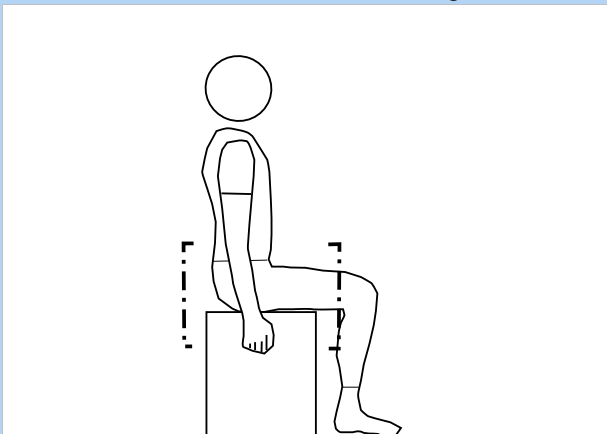


Figura 101: Posizione seduta sul cuscino di gel

Con le mani tirate per la superficie di seduta e formare una lordosi della schiena.

- 4 Le tuberosità ischiatiche diventano più evidenti e risaltano meglio sul cuscino di gel.

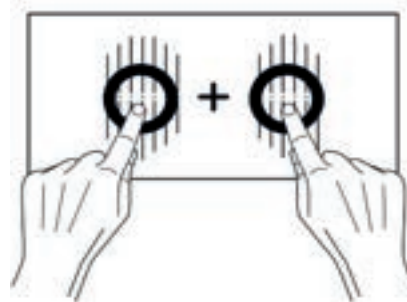


Figura 102: Somma dei centri

- 5 Determinare i centri delle due tuberosità ischiatiche.
- 6 Sommare i due valori.
 - ⇒ La somma dei valori è la distanza tra le tuberosità ischiatiche e corrisponde alla larghezza minima della sella.
- 7 Calcolare la larghezza della sella (vedere il capitolo 6.5.4.4).

6.5.4.5 Calcolo della larghezza della sella

A seconda della posizione, alla larghezza minima della sella viene aggiunto il seguente valore.

Posizione su bicicletta olandese	+ 4 cm
Posizione su bicicletta da città	+ 3 cm
Posizione su bicicletta da trekking	+ 2 cm
Posizione sportiva	+ 1 cm
Triathlon/gare a cronometro	+ 0 cm

Tabella 49: Calcolo della larghezza della sella

6.5.4.6 Scelta della durezza della sella

Le selle sono disponibili in un'ampia gamma di durezza e devono essere adattate all'uso del pedelec:

- Un pedelec utilizzato principalmente da un pendolare in jeans richiede una sella morbida.
- Un pedelec utilizzato principalmente per la guida sportiva con pantaloncini da ciclismo imbottiti richiede di una sella rigida.

Se il grado di durezza non è adeguato, è necessario scegliere una nuova sella.

6.5.4.7 Regolazione della durezza della sella

Solo per pedelec con questo equipaggiamento

Nelle selle a cuscino d'aria, la rigidità della sella viene regolata individualmente con la valvola di gonfiaggio sotto la sella stessa.

Morbida	Pompare 3 volte
Media	Pompare 5 volte
Dura	Pompare 10 volte

Tabella 50: Regolazione della sella a cuscino d'aria VELO

6.5.4.8 Posizionamento della sella

- Posizionare la sella in direzione di marcia. Orientarsi con la punta della sella sul tubo orizzontale.

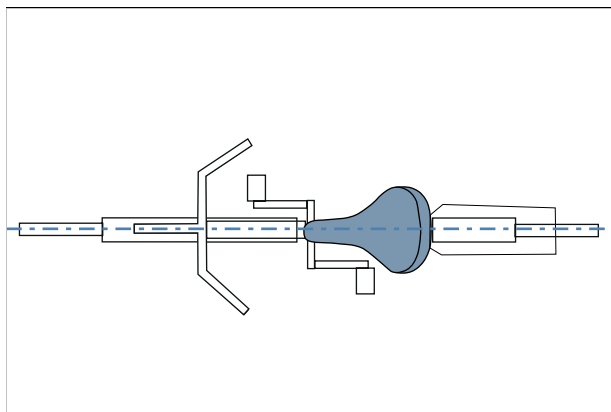


Figura 103: Posizionamento della sella in direzione di marcia

6.5.4.9 Regolazione dell'altezza della sella

- ✓ Per individuare l'altezza ottimale della sella:
 - Portare il pedale vicino a una parete a cui si possa appoggiare il conducente del pedale.
 - Oppure chiedere a una seconda persona di tenere fermo il pedale.
- 1 Effettuare una prima regolazione dell'altezza della sella mediante la seguente formula:
 $\text{Altezza della sella (AS)} = \text{lunghezza interna della gamba (l)} \times 0,9$
 - 2 Salire in bicicletta.
 - 3 Mettere il tallone sul pedale ed estendere completamente la gamba con pedale situato nel punto più basso della pedivella. Il ginocchio deve essere ora completamente esteso.

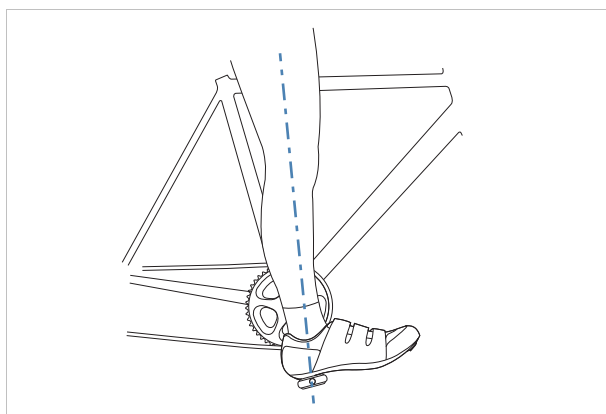


Figura 104: Metodo del tallone

- 4 Effettuare una marcia di prova.

⇒ Il conducente del pedalec siede sulla sella in posizione eretta con altezza ottimale della sella.

- Se il bacino si sbilancia verso destra o sinistra al ritmo della pedalata, la sella è troppo alta.
- Se, dopo aver percorso qualche chilometro, si percepiscono dolori alle ginocchia, la sella è troppo bassa.

⇒ Se necessario, regolare il canotto reggisella sulle proprie necessità. Regolare l'altezza della sella con il bloccaggio rapido.

- 5 Per modificare l'altezza della sella, aprire il bloccaggio rapido del canotto reggisella (1). A tal fine tirare la leva di serraggio allontanandola dal canotto reggisella (3).

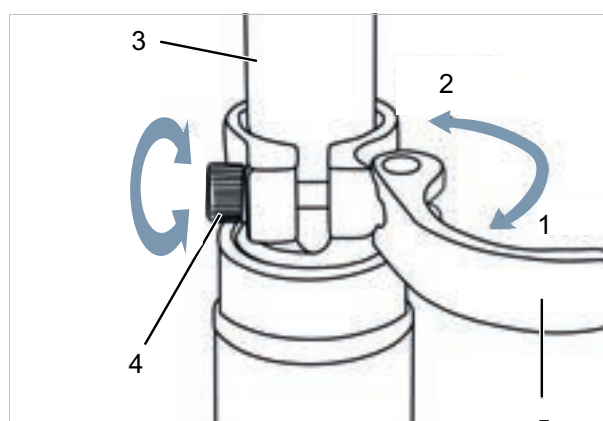


Figura 105: Apertura del bloccaggio rapido del canotto reggisella

- 6 Regolare il canotto reggisella sull'altezza desiderata.

ATTENZIONE

Cadute dovute al canotto reggisella regolato su un'altezza eccessiva

Un *canotto reggisella* regolato su un'altezza eccessiva porta alla rottura del *canotto reggisella* stesso o del *telaio*. La conseguenza è una caduta con le conseguenti lesioni.

- Estrarre il canotto reggisella dal telaio solo fino al segno indicante la minima profondità di inserimento.

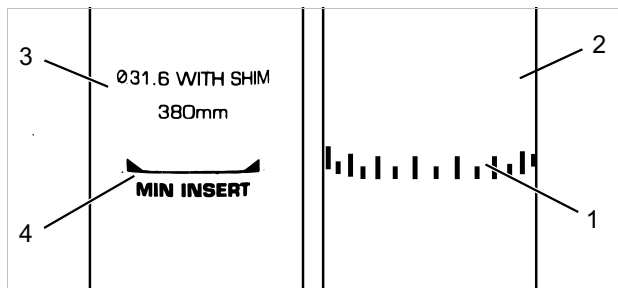


Figura 106: Particolare dei cannotti reggisella, esempi di segno indicante la minima profondità di inserimento

- 7 Per chiudere, premere la *leva di serraggio del cannotto reggisella* portandola a contatto con il *cannotto reggisella* stesso (2).
- 8 Controllare la *forza di serraggio dei bloccaggi rapidi*.

6.5.4.10 Regolazione dell'altezza della sella con il telecomando

Regolare l'altezza della sella mediante la seguente formula:

Altezza della sella (AS) = lunghezza interna della gamba (l) × 0,9

Avviso

Se non è possibile ottenere l'altezza desiderata della sella, il cannotto reggisella deve essere inserito di più nel cannotto della sella. Il cavo meccanico del cannotto reggisella deve essere allungato nel telaio fino al telecomando di una lunghezza pari a quella di cui è stato inserito il cannotto reggisella. Se ciò non è possibile, contattare un negozio specializzato.

Abbassamento della sella

- 1 Sedersi sulla sella.
- 2 Premere la leva del telecomando.
 - ⇒ Il cannotto reggisella si abbassa.
- 3 Al raggiungimento dell'altezza desiderata della sella, rilasciare la leva del telecomando.

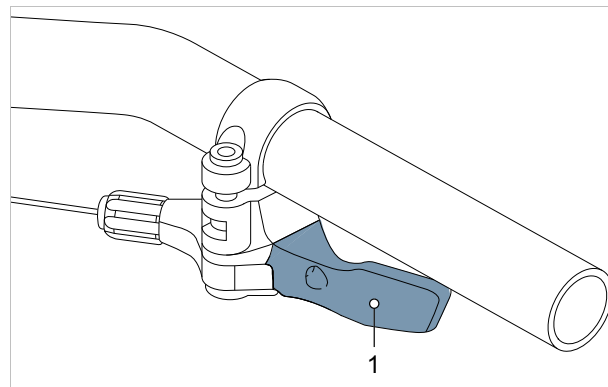


Figura 107: Leva del telecomando (1)

Sollevamento della sella

- 1 Non esercitare alcuna forza verso il basso sulla sella.
 - ⇒ Il cannotto reggisella si solleva.
- 2 Premere la leva del telecomando.
 - ⇒ Il cannotto reggisella si solleva.
- 3 Al raggiungimento dell'altezza desiderata della sella, rilasciare la leva del telecomando.

6.5.4.11 Regolazione della posizione della sella

La sella può essere spostata sul suo telaio. La corretta posizione orizzontale assicura un'ottimale posizione di pedalata delle gambe. Ciò previene dolori alle ginocchia e dolorose posture anomale del bacino. Se la sella viene spostata di oltre 10 mm, si deve regolare di nuovo la sua altezza, perché le due regolazioni si influenzano a vicenda.

- ✓ La regolazione della sella deve essere eseguita solo con bicicletta poggiata a terra sulle ruote.
- ✓ Per regolare la posizione della sella,
 - Portare il pedale vicino a una parete a cui si possa appoggiare il conducente del pedelec.
 - Oppure chiedere a una seconda persona di tenere fermo il pedale.
- ✓ Spostare la sella solo nel suo campo di regolazione consentito (segno sul supporto della sella).

1 Salire sul pedelec.

2 Con i piedi portare i pedali in posizione orizzontale.

⇒ Il conducente del pedelec siede in con posizione ottimale della sella quando la retta ideale congiungente il menisco e l'asse del pedale è esattamente verticale.

- ▶ Se la retta ideale è spostata dietro il pedale, spostare la sella in avanti.
- ▶ Se la retta ideale è spostata davanti al pedale, spostare la sella indietro.

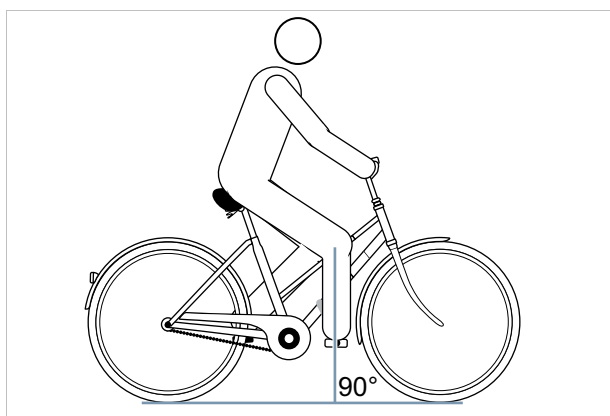


Figura 108: Retta verticale passante per la rotula

- 3** Svitare i necessari collegamenti a vite, regolare e serrare le viti di bloccaggio della sella applicando la coppia di serraggio massima.

6.5.4.12 Regolazione dell'inclinazione della sella

Per garantire un'ottimale postura seduta, l'inclinazione della sella deve essere adattata all'altezza, alla posizione e alla forma della sella e alla posizione del manubrio. In questo modo si può ottimizzare la posizione seduta del conducente.

La posizione orizzontale della sella impedisce che il conducente del pedelec scivoli verso il lato anteriore o posteriore. In questo modo si evitano problemi in posizione seduta. In una posizione diversa, la punta della sella potrebbe esercitare una pressione sgradevole nella zona dei genitali. È inoltre consigliabile portare il centro della sella in posizione esattamente orizzontale. In questo modo l'ischio poggia sulla parte posteriore larga della sella.

- 1** Portare la sella in posizione orizzontale.
- 2** Portare il centro della sella in posizione esattamente orizzontale.

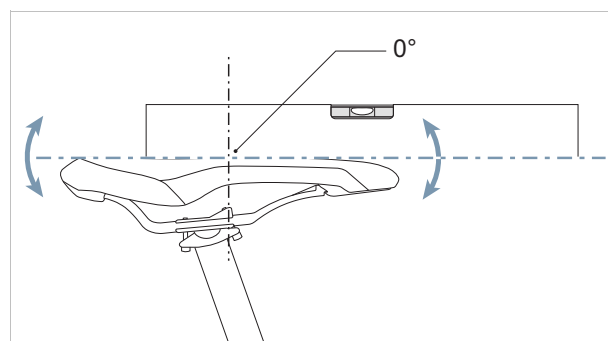


Figura 109: Sella in posizione orizzontale con angolo di inclinazione di 0° del centro della sella

⇒ Il conducente del pedelec siede comodamente sulla sella e non scivola né verso il lato anteriore né verso quello posteriore.

- 3** Se il conducente del pedelec tende a scivolare verso il lato anteriore sulla parte stretta della sella, correggere la posizione della sella (vedere il capitolo 6.6.2.3) o inclinare la sella minimamente verso il lato posteriore.

6.5.4.13 Controllo della stabilità della sella

- ▶ Dopo averla regolata, controllare la stabilità della sella (vedere il capitolo 7.5.8).

6.5.5 Manubrio

6.5.5.1 Sostituzione del manubrio

Non compreso nel prezzo



I manubri sono componenti sostituibili dopo l'approvazione dell'azienda produttrice del veicolo o dei ricambi. Il manubrio di sostituzione deve essere approvato per l'impiego con una e-Bike. Il manubrio può essere sostituito se per farlo non si deve modificare la lunghezza dei tiranti o dei tubi. Entro la lunghezza originale dei tiranti è consentito modificare la posizione di guida. La distribuzione del peso sul pedelec cambia inoltre notevolmente e porta a caratteristiche di sterzata potenzialmente critiche.

- Controllare la larghezza del manubrio e la posizione delle mani.
- Se necessario, far sostituire il manubrio da un negozio specializzato.

6.5.5.2 Regolazione della larghezza del manubrio

La larghezza del manubrio dovrebbe corrispondere almeno alla larghezza delle spalle. La misura viene effettuata dal centro al centro dei palmi delle mani.

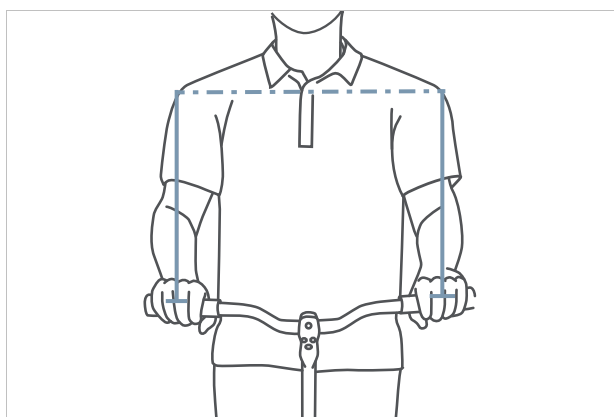


Figura 110: Individuazione della larghezza ottimale del manubrio

Un manubrio largo offre più controllo di uno più stretto – ma richiede anche una maggiore forza di appoggio. Specialmente nelle biciclette da viaggio cariche, un manubrio largo è opportuno per la sicurezza di guida.

6.5.5.3 Regolazione della posizione delle mani

La mano poggia in modo ottimale sul manubrio quando l'avambraccio e la mano formano una linea retta, ossia il polso non si piega. In questo caso i nervi hanno un percorso diretto e non causano dolori.

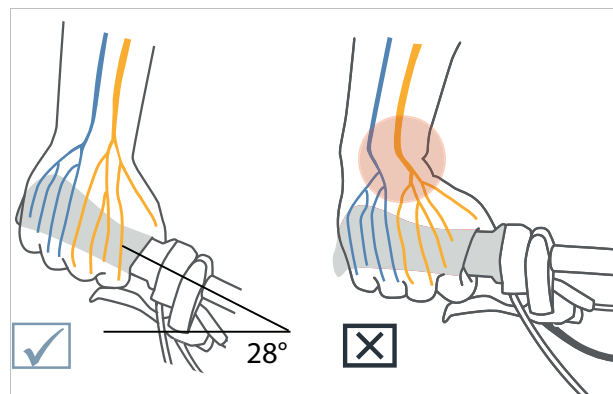


Figura 111: Andamento dei nervi con manubrio angolato e dritto

Al diminuire della larghezza delle spalle, l'angolazione del manubrio dovrebbe aumentare (massimo 28°).

I manubri dritti sono più adatti per biciclette sportive (ad esempio MTB). Essi favoriscono la sterzata diretta, ma portano a picchi di pressione e a un maggiore sforzo della muscolatura delle braccia e delle spalle.

6.5.5.4 Regolazione del manubrio

Il manubrio e la sua posizione determinano la postura che il conducente del pedelec assume sul pedelec.

- 1 Dopo aver scelto la posizione di guida (vedere il capitolo 6.6.2.1), stabilire l'inclinazione del torace e l'angolo tra l'omero e il torce.
- 2 Per la regolazione del manubrio tendere la muscolatura della schiena. Solo se la muscolatura della schiena e dell'addome è tesa, la colonna vertebrale può essere stabilizzata e protetta dal sovraccarichi. Una muscolatura passiva non può svolgere questa importante funzione.
- 3 Regolare la posizione desiderata del manubrio regolando l'altezza e l'angolo dell'attacco manubrio (vedere il capitolo 6.6.6).
- 4 Dopo aver regolato il manubrio, ricontrollare l'altezza della sella e la posizione di guida. In determinate circostanze, la regolazione del manubrio porta al cambiamento della posizione del bacino sulla sella. A causa dell'inclinazione del bacino, ciò può influenzare notevolmente la posizione dell'articolazione dell'anca e modificare la lunghezza utile della gamba sull'appoggio sella fino a 3 cm.
- 5 Se necessario, correggere l'altezza della sella e la posizione di guida.

6.5.6 Attacco manubrio

6.5.6.1 Sostituzione dell'attacco manubrio

Non compreso nel prezzo



Le unità manubrio-attacco manubrio sono componenti sostituibili dopo l'approvazione dell'azienda produttrice del veicolo o dei ricambi.

L'attacco manubrio di sostituzione deve essere approvato per l'impiego con una e-Bike. L'attacco manubrio può essere sostituito se per farlo non si deve modificare la lunghezza dei tiranti o dei tubi.

Entro la lunghezza originale dei tiranti è consentito modificare la posizione di guida. La distribuzione del peso sul pedelec cambia inoltre notevolmente e porta a caratteristiche di sterzata potenzialmente critiche.

6.5.6.2 Regolazione dell'altezza del manubrio con bloccaggio rapido

Solo per pedelec con questo equipaggiamento

- 1 Aprire la leva di serraggio dell'attacco manubrio.

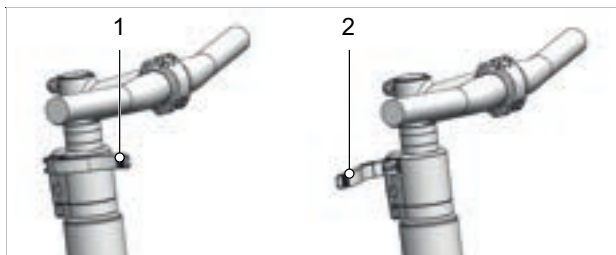


Figura 112: Leva di serraggio dell'attacco manubrio chiusa (1) e aperta (2), esempio All Up

- 2 Estrarre il manubrio portandolo all'altezza desiderata. Prestare attenzione alla minima profondità di inserimento.

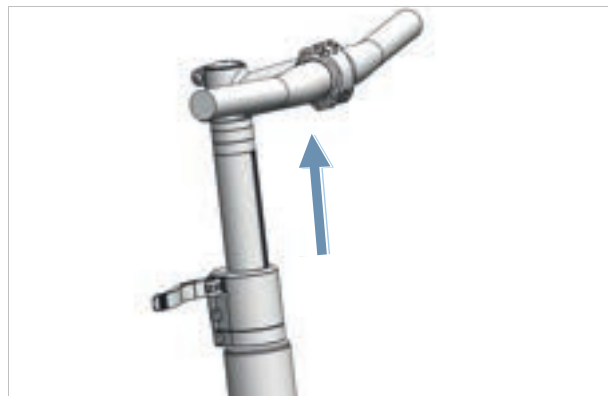


Figura 113: Sollevamento del manubrio, esempio All Up

- 3 Chiudere la leva di serraggio dell'attacco manubrio.

6.5.6.3 Controllo della stabilità dell'attacco manubrio

- Dopo la regolazione della sella, afferrare e tenere fermo il manubrio. Poggiarsi sul manubrio con l'intero peso corporeo.
- ⇒ Il manubrio rimane stabile nella sua posizione.

6.5.6.4 Regolazione della forza di serraggio del bloccaggio rapido



Cadute dovute all'applicazione di una forza di serraggio errata

Una forza di serraggio eccessiva danneggia il bloccaggio rapido. Una forza di serraggio insufficiente porta a una trasmissione sfavorevole delle forze. I componenti possono rompersi. La conseguenza è una caduta con le conseguenti lesioni.

- Non fissare il bloccaggio rapido servendosi di un utensile (ad esempio di un martello o di una pinza).

Se la *leva di serraggio del manubrio* si arresta prima della sua posizione finale, svitare il *dado zigrinato*.

- Se la forza di serraggio della *leva di serraggio del canotto reggisella* non è sufficiente, avvitare il *dado zigrinato*.
- Se la forza di serraggio non può essere regolata, contattare un negozio specializzato.

6.5.6.5 Regolazione dell'attacco manubrio a canotto

Solo per pedelec con questo equipaggiamento

In un attacco manubrio a canotto, l'attacco manubrio e il canotto formano un componente praticamente unico che è in bloccato nel canotto della forcella. L'attacco manubrio e il canotto possono essere sostituiti solo insieme.

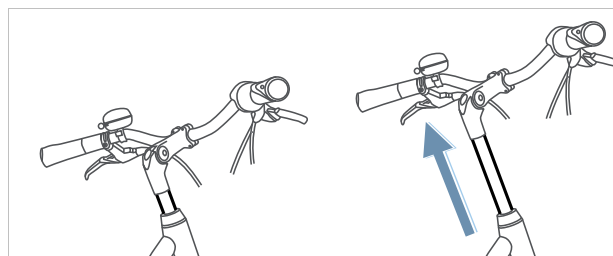


Figura 114: Regolazione dell'altezza dell'attacco manubrio a canotto

- 1 Allentare la vite.
- 2 Estrarre l'attacco manubrio a canotto.
- 3 Serrare la vite.

6.5.6.6 Regolazione dell'attacco manubrio ahead

Solo per pedelec con questo equipaggiamento

In un attacco manubrio ahead, l'attacco manubrio viene applicato direttamente sul canotto della forcella che sporge dal telaio.

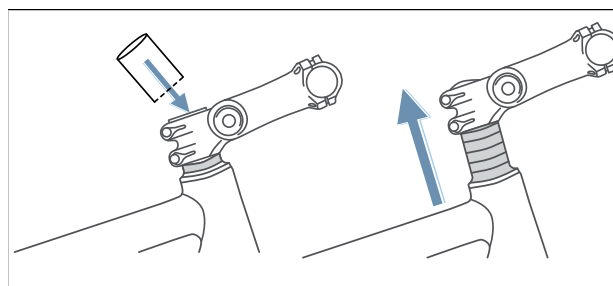


Figura 115: Aumento dell'altezza dell'attacco manubrio ahead tramite montaggio di distanziatori ad anello (spaziatori)

In fase di produzione, l'altezza del manubrio viene regolata tramite anelli distanziatori. Il canotto della forcella sporgente viene poi tagliato. In seguito l'attacco del manubrio non può essere più sollevato, ma solo abbassato leggermente.

6.5.6.7 Regolazione dell'attacco manubrio con angolazione variabile

Solo per pedelec con questo equipaggiamento

Gli attacchi manubrio con angolazione variabile sono disponibili in differenti lunghezze degli attacchi a canotto e ahead.

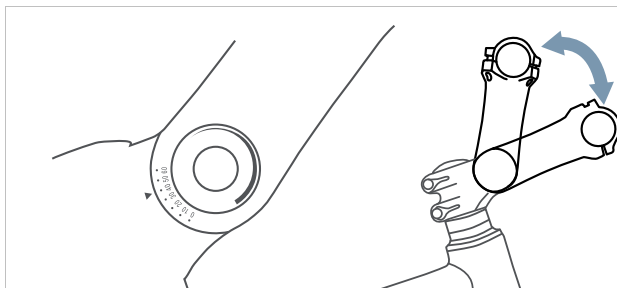


Figura 116: Differenti versioni di attacchi manubrio con angolazione variabile

Modificando l'angolo dell'attacco manubrio (c), cambiano sia la distanza del torace dal manubrio (b) sia l'altezza del manubrio (a).



Figura 117: Posizione per bicicletta da città (blu) e per bicicletta da trekking (rosso) tramite modifica dell'angolo

6.5.7 Manopole

6.5.7.1 Sostituzione delle manopole

Non compreso nel prezzo



Le manopole con bloccaggio a vite sono componenti sostituibili senza approvazione. Le manopole di sostituzione devono essere approvate per l'impiego con una e-Bike.

Il dolore o l'intorpidimento dell'indice, del medio o del pollice può essere causato da una pressione eccessiva sull'uscita del tunnel carpale. Su lunghi percorsi, ciò può portare a un crescente affaticamento della mano e rendere sempre più difficile mantenere una posizione corretta della mano.

Sulle manopole ergonomiche, il palmo della mano giace sulla manopola di forma anatomica. Una maggiore superficie di contatto significa che la pressione viene distribuita meglio. I nervi e i vasi sanguigni non vengono più schiacciati nel canale carpale.

La mano viene inoltre sostenuta e mantenuta nella posizione corretta, in modo che non possa più piegarsi.

Se le manopole premontate sono scomode o causano dolore o intorpidimento all'indice, al medio o al pollice, è opportuno utilizzare manopole ergonomiche, bar end o manubri multiposizione.

6.5.7.2 Regolazione delle manopole ergonomiche

Solo per pedelec con questo equipaggiamento

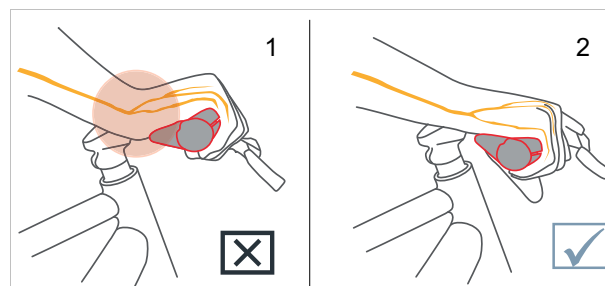


Figura 118: Posizione scorretta (1) e corretta (2) della manopola



- 1 Sbloccare la vite di bloccaggio della manopola.
- 2 Ruotare la manopola portandola sulla corretta posizione.
- 3 Serrare a fondo la vite di bloccaggio della manopola con il valore di coppia ivi indicato.
 - ⇒ Le manopole sono serrate a fondo.
 - ⇒ In posizione olandese, da città o trekking, la forza di estrazione delle manopole è di almeno 100 N e in posizione sportiva di almeno 200 N.

6.5.7.3 Controllo della stabilità del manubrio

- Vedere il capitolo 7.5.7.

6.5.8 Pneumatico

6.5.8.1 Sostituzione degli pneumatici

Non compreso nel prezzo



Un campo d'impiego diverso, un peso aggiuntivo, una maggiore protezione contro le forature, un'accelerazione più forte e una maggiore dinamicità in curva rendono necessario l'uso di altri pneumatici.

Gli pneumatici possono essere sostituiti solo previa approvazione dell'azienda produttrice del veicolo o dei ricambi.

Possono essere sostituiti tutti gli pneumatici che:

- Sono omologati per l'uso su e-Bike.
- Rispettano le dimensioni ETRTO.
- Hanno almeno la stessa capacità di carico.
- Hanno un livello di protezione contro le forature almeno equivalente.

6.5.8.2 Regolazione della pressione di gonfiaggio

Per tutti gli pneumatici vale quanto segue:

- Attenersi sempre ai valori limite della pressione minima e massima indicati sullo pneumatico e sul cerchio.

La pressione massima è indicata sul fianco dello pneumatico e sul cerchio. In caso di dubbi, contattare l'azienda produttrice. Se la pressione indicata sul cerchio è minore di quella indicata sullo pneumatico, attenersi alla pressione massima indicata sul cerchio.

La pressione minima indicata su uno pneumatico SCHWALBE è valida solo per applicazioni con camera d'aria in butile. Nelle applicazioni tubeless o con camera d'aria Aerothan, il valore effettivo può essere minore di questi valori.

La corretta pressione di gonfiaggio dipende in modo determinante dal peso che grava sullo pneumatico. Essa viene determinata dal peso proprio del pedelec, dal peso corporeo e dal peso del bagaglio.

Diversamente dalle automobili, il peso del veicolo influisce poco sul peso totale. Le preferenze individuali di una bassa resistenza al rotolamento e un elevato comfort di ammortizzazione sono inoltre molto diverse.

Marcia nel fuoristrada

Gli unici elementi di contatto tra il pedelec e il terreno sono gli pneumatici. Dagli pneumatici dipende largamente se le prestazioni del pedelec e del ciclista possono essere sfruttate completamente. La pressione di gonfiaggio dello pneumatico deve essere regolata in modo individuale, in modo che gli pneumatici possano offrire tutta la loro performance.

Per il fuoristrada:

Alta pressione di gonfiaggio	Bassa pressione di gonfiaggio
+ stabilità	+ maggior presa
+ protezione antiferatura	+ miglior comportamento di rotolamento nel fuoristrada
- minor presa	+ comfort
- basso comfort	- meno stabilità
- alta resistenza al rotolamento nel fuoristrada molto accidentato	- meno protezione antiferatura

Molti pedelec hanno troppa o troppo poca aria negli pneumatici, per cui non possono sfruttare completamente né la performance dello pneumatico né quella del pedelec.

Per determinare la pressione di gonfiaggio ottimale per le mountain bike, la SCHWALBE offre in internet un calcolatore della pressione di gonfiaggio degli pneumatici:

<https://www.schwalbe.com/pressureprof/>

Marcia su strada

Per le mountain bike con pneumatici ottimizzati per la marcia su strada, la pressione di gonfiaggio è inversamente proporzionale alla resistenza al rotolamento dello pneumatico. Con pressione di gonfiaggio elevata, anche la tendenza alla foratura è minore. Una pressione di gonfiaggio insufficiente per un lungo periodo causa spesso l'usura precoce dello pneumatico. La conseguenza tipica è la formazione di crepe sul fianco dello pneumatico. Anche l'usura è inutilmente elevata.

D'altra parte, uno pneumatico con bassa pressione di gonfiaggio è in grado di assorbire meglio la trasmissione degli urti stradali al o alla ciclista. Se è presente un sistema di sospensione, questo punto può essere trascurato nella maggior parte dei casi.

► Gli pneumatici larghi vengono gonfiati in generale con una pressione minore. Essi offrono la possibilità di sfruttare i vantaggi della pressione di gonfiaggio minore senza portare a gravi svantaggi in termini di resistenza al rotolamento, protezione contro le forature e usura.

1 Gonfiare lo pneumatico con la pressione di gonfiaggio consigliata.

Larghezza dello pneumatico	Pressione di gonfiaggio (in bar) per peso corporeo		
	Circa 60 kg	Circa 80 kg	Circa 110 kg
25 mm	6.0	7.0	8.0
28 mm	5.5	6.5	7.5
32 mm	4.5	5.5	6.5
37 mm	4.0	5.0	6.0
40 mm	3.5	4.5	6.0
47 mm	3.0	4.0	5.0
50 mm	2.5	4.0	5.0
55 mm	2.0	3.0	4.0
60 mm	2.0	3.0	4.0

Tabella 51: Pressione di gonfiaggio consigliata per pneumatici SCHWALBE

2 Controllare visivamente lo pneumatico.



Figura 119: Corretta pressione di gonfiaggio. Lo pneumatico quasi non si deforma sotto il peso corporeo



Figura 120: Pressione di gonfiaggio insufficiente

6.5.9 Freno

L'ampiezza di presa del freno a mano può essere corretta per consentire di raggiungerlo meglio. Anche il punto di pressione può essere adattato alle preferenze del conducente del pedelec.

6.5.9.1 Sostituzione del freno

Non compreso nel prezzo



I componenti del sistema frenante possono essere sostituiti solo con componenti originali.

Per le guarnizioni dei freni a disco, la mescola può essere adattata all'esperienza del conducente e al terreno.

6.5.9.2 Rodaggio delle guarnizioni del freno

I freni a disco richiedono un periodo di rodaggio per il loro assestamento. La forza frenante aumenta al trascorrere del tempo. La forza di frenata aumenta durante la fase di rodaggio del freno. Ciò si verifica anche dopo la sostituzione delle pastiglie o dei dischi del freno.

- 1 Accelerare il pedelec fino a 25 km/h.
 - 2 Frenare il pedelec fino all'arresto completo.
 - 3 Ripetere questa operazione per 30 - 50 volte.
- ⇒ Il freno a disco è rodato e offre la capacità frenante ottimale.

6.5.9.3 Modifica della posizione del freno a mano

La corretta posizione del freno a mano evita l'estensione eccessiva del polso. Il freno può essere inoltre azionato senza disturbi e senza che dover modificare la posizione di presa o rilasciare la manopola.

- ✓ Per il dosaggio di precisione della forza di frenata, azionare il freno a mano con la falangetta delle dita.
 - ✓ Per i conducenti di pedelec che frenano con il dito medio o con due dita, si considera la regolazione per il dito medio.
- 1 Posizionare la mano sulla manopola in modo che il palmo esterno della mano si trovi in corrispondenza dell'estremità del manubrio.
 - 2 Estendere l'indice (circa 15°).

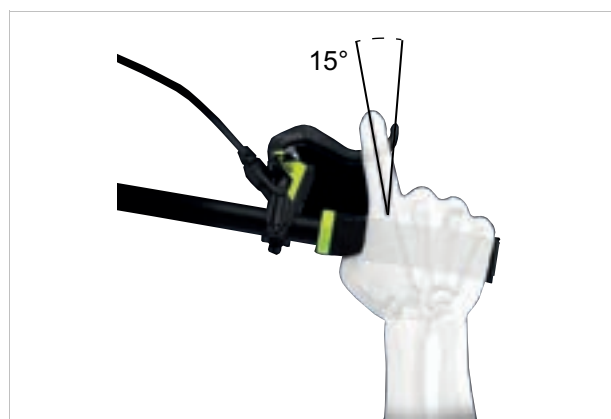


Figura 121: Posizione del freno a mano

- 3 Spingere il freno a mano verso l'esterno fino a portare la falangetta sull'avvallamento del freno a mano.

6.5.9.4 Modifica dell'angolo di inclinazione del freno a mano

I nervi che passano attraverso il canale carpale sono connessi al medio, all'indice e al pollice. Un angolo di inclinazione eccessivo o insufficiente della leva del freno porta a uno schiacciamento nel polso e quindi al restringimento del canale carpale. Da ciò possono derivare una sensazione di intorpidimento e di formicolio del pollice, dell'indice e del medio.

- 1 Per individuare l'altezza del manubrio rispetto alla sella, calcolare la differenza tra l'altezza del manubrio e quella della sella.

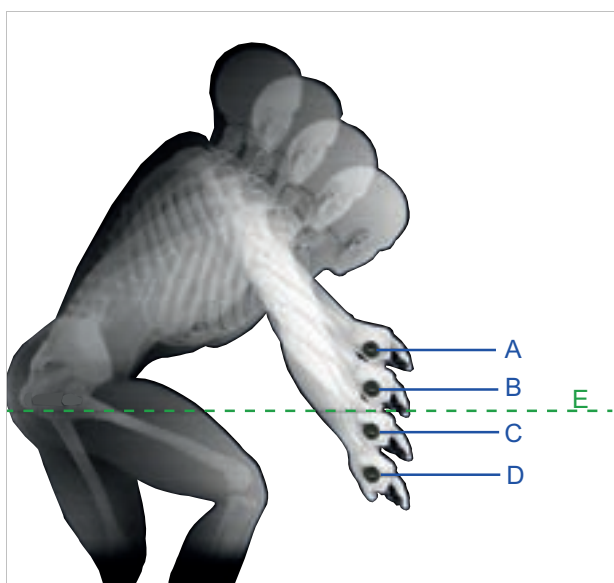


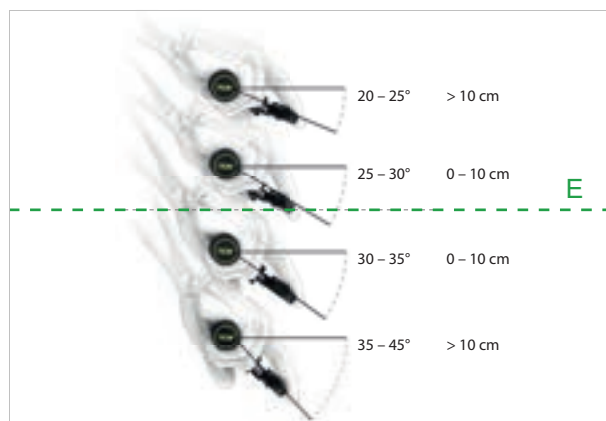
Figura 122: Esempio: 4 altezze diverse del manubrio (A, B, C e D) e altezza della sella (E)

Calcolo	Altezza del manubrio rispetto alla sella [mm]
A – E	> 10
B – E	0 ... +10
C – E	0 ... -10
D – E	< -10

Tabella 52: Esempi per il calcolo dell'altezza del manubrio rispetto alla sella

Regolare l'angolo di inclinazione del freno a mano in modo da essere allineato all'avambraccio.

- 2 Regolare l'angolo di inclinazione della leva del freno in base alla tabella.



Altezza del manubrio rispetto alla sella (mm)	Angolo di inclinazione della leva del freno
> 10	20° ... 25°
0 ... 10	25° ... 30°
0 ... -10	30° ... 35°
< -10	35° ... 45°

Figura 123: Angolo di inclinazione della leva del freno

6.5.9.5 Individuazione dell'ampiezza di presa

- 1 Individuare la grandezza della mano per mezzo della sagoma dell'ampiezza di presa.
- 2 Regolare l'ampiezza di presa sul punto di pressione in funzione della grandezza della mano.



Figura 124: Posizionamento del freno a mano

Grandezza della mano	Ampiezza di presa (cm)
S	2
M	3
L	4

6.5.9.6 Regolazione dell'ampiezza di presa del freno a mano SHIMANO

Solo per pedelec con freno a mano:

BL-M4100
BL-M7100
BL-M8100
BL-MT200
BL-MT201
BL-MT400
BL-MT401
BL-MT402
BL-T6000
GRX ST-RX600
M7100
M8100
RS785

La posizione del freno a mano può essere adattata alle esigenze del conducente del pedelec.

► Contattare un negozio specializzato.

6.5.9.7 Regolazione dell'ampiezza di presa del freno a mano SHIMANO ST-EF41

Solo per pedelec con questo equipaggiamento

La posizione del freno a mano può essere adattata alle esigenze del o della ciclista. L'adattamento non influenza né la posizione delle guarnizioni del freno né il punto di pressione.

- ▶ Ruotare la vite di regolazione in senso antiorario in direzione meno (-).
- ⇒ Il freno a mano si avvicina alla manopola del manubrio.
- ▶ Ruotare la vite di regolazione in senso orario in direzione più (+).
- ⇒ Il freno a mano si allontana dalla manopola del manubrio.



Figura 125: Posizione della vite di regolazione (1)



6.5.9.8 Regolazione dell'ampiezza di presa del freno a mano TEKTRO

Solo per pedelec con questo equipaggiamento

Avviso

Togliendo completamente la vite di regolazione, alcuni componenti all'interno del freno a mano ruotano irrimediabilmente. Il freno a mano è danneggiato.

- ▶ Non rimuovere mai completamente le viti di regolazione.

La posizione del freno a mano può essere adattata alle esigenze del o della ciclista.

- ▶ Svitare la vite di regolazione di 2 mm ruotandola in senso antiorario.
 - ⇒ Il freno a mano si avvicina alla manopola del manubrio.
- ▶ Avvitare la vite di regolazione di 2 mm ruotandola in senso orario.
 - ⇒ Il freno a mano si allontana dalla manopola del manubrio.
 - ⇒ L'adattamento influenza la posizione delle guarnizioni del freno.
- ▶ Dopo l'adattamento, rimettere a punto le guarnizioni del freno.

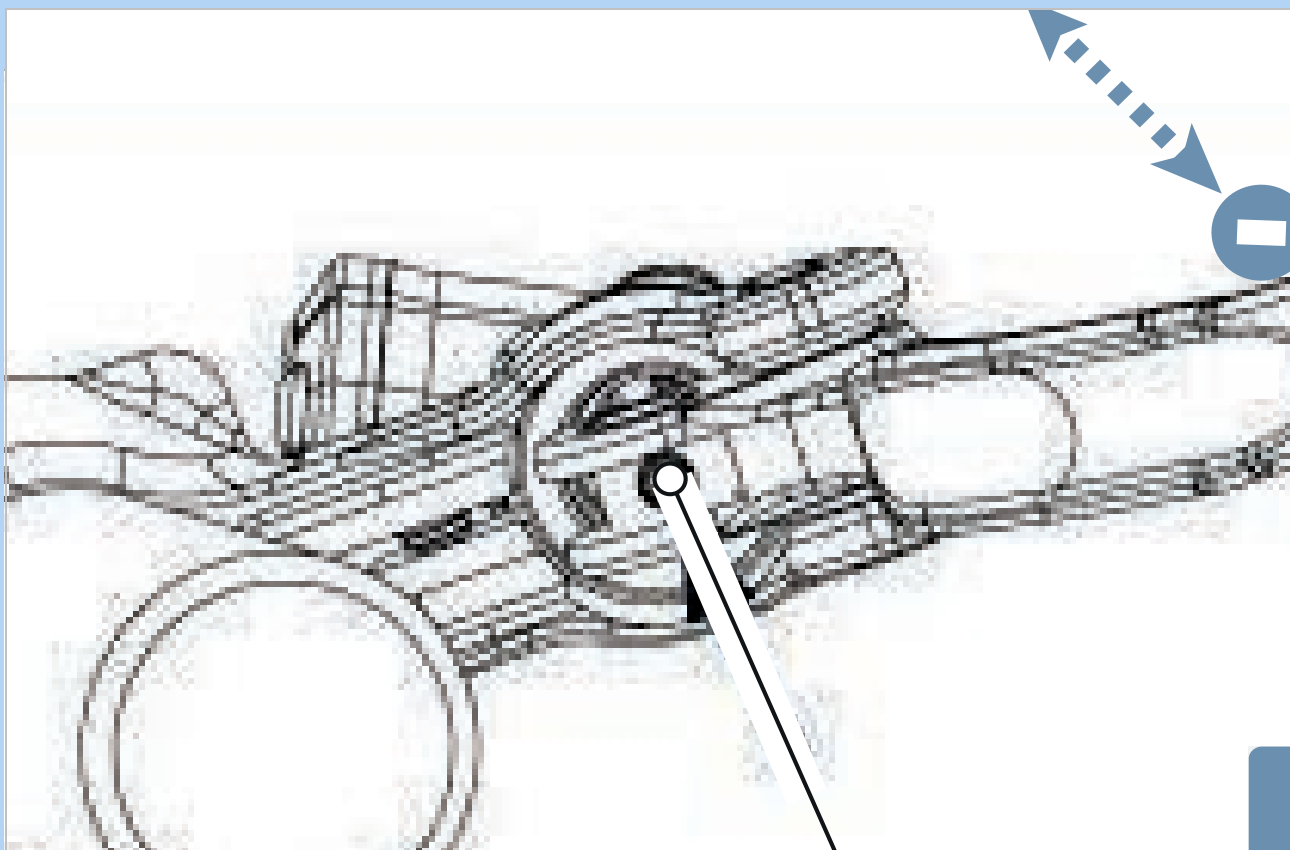


Figura 126: Posizione della vite di regolazione (1)

6.5.10 Cambio

Adattare la posizione del cambio alle esigenze del conducente del pedelec.

- 1 Allentare la vite di fissaggio.
- 2 Portare il terminale di comando o la leva del cambio in una posizione tale per cui il conducente del pedelec possa azionare il terminale di comando o l'interruttore con il pollice e/o l'indice. La leva del cambio non deve mai ostacolare il freno a mano.
- 3 Serrare la vite di fissaggio.



6.5.10.1 Sostituzione del cambio

Non compreso nel prezzo

Tutti i componenti del cambio (deragliatore posteriore, leva del cambio, manopola, cavi del cambio e boccole) possono essere sostituiti se:

- Sono omologati per l'uso su e-Bike.
- Tutti i componenti del cambio sono adatti per il numero di rapporti.
- Tutti i componenti del cambio sono compatibili tra loro.

È consentito passare da un cambio elettronico a un cambio meccanico.

Non è consentito passare da un cambio meccanico a un cambio elettronico.

6.5.10.2 Regolazione della leva del cambio SHIMANO

Solo per pedelec con questo equipaggiamento

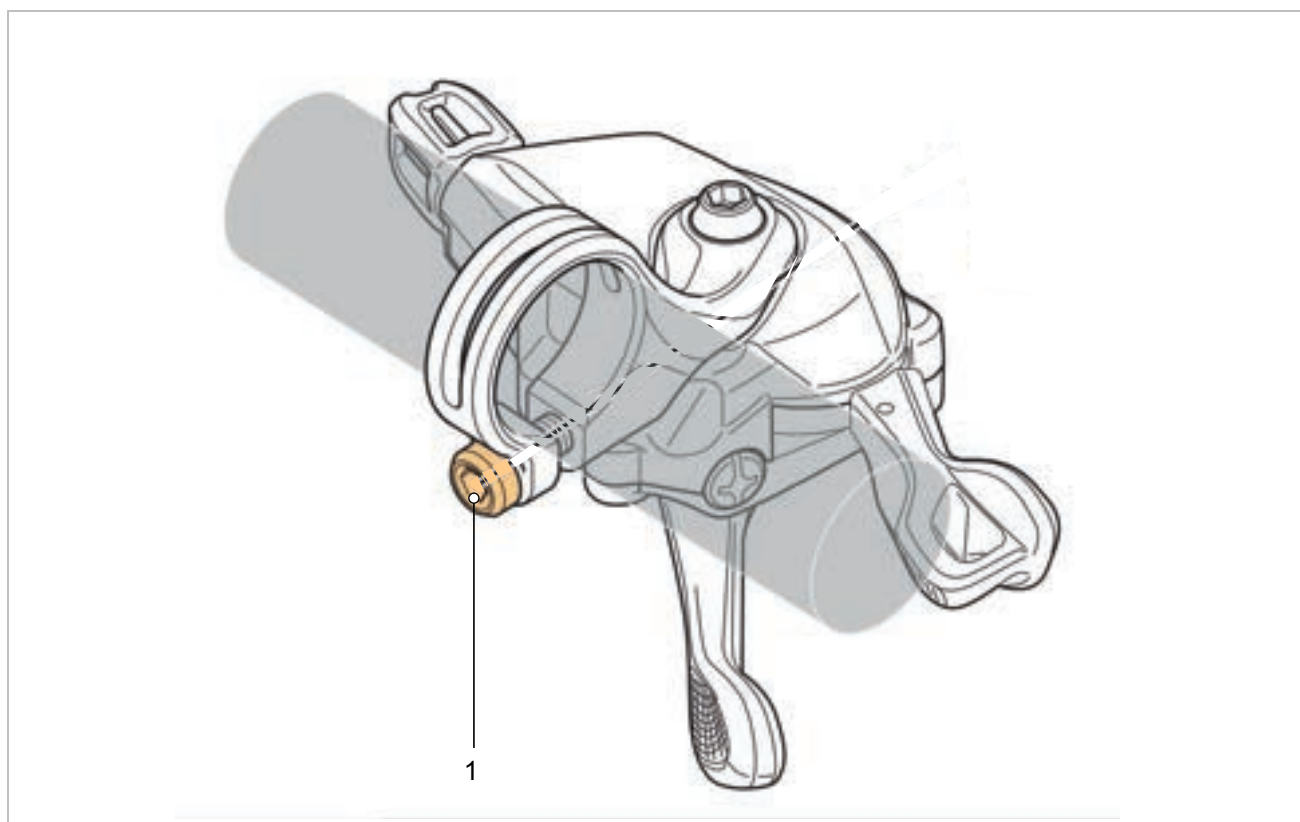


Figura 127: Ubicazione della vite di fissaggio della leva del cambio SHIMANO (1)

6.5.11 Sospensione e smorzamento

L'adattamento della sospensione e dello smorzamento al ciclista avviene, a seconda del sistema di sospensione, con un massimo di sei passi.

► Attenersi alla sequenza indicata per l'adattamento.

Sequenza	Adattamento	Capitolo	Solo per pedelec con i componenti	
			Forcella ammortizzata	Ammortizzatore del carro posteriore
1	Regolazione della forcella ammortizzata SAG	6.3.13	x	
2	Regolazione dell'ammortizzatore del carro posteriore SAG	6.3.14		x
3	Regolazione della forcella ammortizzata dell'ammortizzatore a stadi di trazione	6.3.15	x	
4	Regolazione dell'ammortizzatore a stadi di trazione ammortizzatore del carro posteriore	6.3.16		x
5	Regolazione dell'ammortizzatore a stadi di pressione ammortizzatore del carro posteriore	6.3.17		x
6	Durante la marcia l'ammortizzatore a stadi di pressione della forcella viene adattato al terreno	6.11		x

Tabella 53: Sequenza di regolazione di sospensione e smorzamento

6.5.12 Regolazione della SAG della forcella



Cadute dovute alla regolazione errata della sospensione

La regolazione errata della sospensione può danneggiare la forcella e causare quindi problemi di sterzata. La conseguenza è una caduta con le conseguenti lesioni.

- Non marciare con forcelle ammortizzate pneumatiche senz'aria.
- Non usare il pedelec senza aver regolato la forcella ammortizzata sul peso corporeo.

Le regolazioni effettuate sul telaio modificano il comportamento di marcia in modo significativo.

Per evitare cadute, è necessaria una fase per abituarsi e di rodaggio.

La SAG (detta anche escursione negativa della sospensione, *dall'inglese: abbassamento, cedimento*) è la percentuale dell'escursione totale causata dal peso corporeo e dall'attrezzatura (ad esempio uno zaino), dalla posizione seduta e dalla geometria del telaio. La SAG compare indipendentemente dalla marcia.

Con regolazione ottimale, il pedelec si estende a velocità controllata. In caso di asperità, la ruota rimane a contatto con il terreno (linea blu). La testa della forcella, il manubrio e il corpo seguono il profilo del terreno quando si passa sulle asperità (linea verde). Il movimento della sospensione è prevedibile e controllato.



Figura 128: Comportamento di marcia ottimale della forcella

Se la regolazione è ottimale, la forcella si oppone alla compressione su un terreno con dossi e rimane più in alto nella sua escursione.

In questo modo è più facile mantenere la velocità quando si percorre il tratto con dossi del terreno.



Figura 129: Comportamento di marcia ottimale della forcella su un terreno con dossi

Se la regolazione è ottimale, sulle asperità la forcella si comprime rapidamente e senza ostacoli ammortizzando l'azione esercitata dall'asperità. La trazione rimane invariata (linea blu).

La forcella reagisce rapidamente all'urto. La testa del manubrio e il manubrio si sollevano leggermente quando di passa sull'asperità (linea verde).



Figura 130: Comportamento di marcia ottimale della forcella su un terreno con asperità

La SAG dipende dalla posizione e dal peso corporeo e va regolata a seconda dell'uso del pedelec e delle preferenze del ciclista.

SAG maggiore

Una SAG maggiore aumenta la sensibilità alle asperità. Viene prodotto un forte movimento della molla. Una maggiore sensibilità alle asperità assicura un comportamento di marcia più comodo e viene utilizzata per pedelec con escursioni maggiori della molla.

SAG minore

Una SAG minore riduce la sensibilità alle asperità. Viene prodotto un minore movimento della molla. Una minore sensibilità alle asperità porta a un comportamento di marcia più rigido ed efficiente e viene utilizzato di norma per pedelec con minori escursioni della molla. L'adattamento qui illustrato è una regolazione di base. Le regolazioni di base vanno adattate al terreno e alle preferenze del ciclista.

Si suggerisce di annotarsi i valori della regolazione di base. Questi valori possono essere utilizzati come punto di partenza per le successive regolazioni e per avere sicurezza contro modifiche accidentali.

6.5.12.1 Regolazione della SAG della forcella ammortizzata pneumatica FOX

Solo per pedelec con questo equipaggiamento

- ✓ La pressione deve essere misurata a una temperatura ambiente compresa tra 21 °C e 24 °C.
 - ✓ Tutti gli ammortizzatori si trovano in posizione aperta.
- 1 Ruotare la **copertura della valvola dell'aria** in senso antiorario dalla **valvola dell'aria (forcella)**.
 - 2 Avvitare una pompa per ammortizzatori ad alta pressione alla **valvola dell'aria (forcella)**.
 - 3 Pompare aria nella molla pneumatica fino alla pressione desiderata. Attenersi ai valori della tabella delle pressioni di gonfiaggio della forcella ammortizzata pneumatica FOX. Non superare mai la pressione di gonfiaggio minima e massima consigliata.

	36 float		38 float	
Peso corporeo	Pressione di gonfiaggio			
kg	psi	bar	psi	bar
Pressione di gonfiaggio minima	40	2.8	40	2.8
54-59	66	4.6	72	5.0
59-64	70	4.8	76	5.2
64-68	74	5.1	80	5.5
68-73	78	5.4	84	5.8
73-77	82	5.7	89	6.1
77-82	86	5.9	93	6.4
82-86	89	6.1	97	6.7
86-91	94	6.5	102	7.0
91-95	99	6.8	106	7.3
95-100	105	7.2	110	7.6
100-104	109	7.5	114	7.9
104-109	113i	7.8	119	8.2
109-113	117	8.1	123	8.5
Pressione di gonfiaggio massima	120	8.3	140	9.7

Tabella 54: Tabella delle pressioni di gonfiaggio della forcella ammortizzata pneumatica FOX

- 4 Rimuovere la pompa per ammortizzatori ad alta pressione.
- 5 Misurare la distanza tra la corona della forcella e il parapolvere. Questo valore corrisponde all'escursione totale della forcella.
- 6 Spingere l'O-ring verso il basso contro il parapolvere della forcella. Se non l'O-ring non è presente, applicare temporaneamente una fascetta legacavi al fodero.
- 7 Indossare il normale abbigliamento da conducente del pedelec (bagaglio compreso).
- 8 Sedersi sul pedelec assumendo la normale posizione di marcia e appoggiarsi (ad esempio a una parete o a un albero).
- 9 Scendere dal pedelec senza far comprimere la forcella ammortizzata.
- 10 Misurare la distanza che intercorre tra il parapolvere e l'O-ring o la fascetta legacavi.
 - ⇒ Il valore misurato è la SAG. Il valore consigliato è compreso tra il 15 % (sospensione rigida) e il 20 % (sospensione morbida) dell'escursione totale della forcella.
- 11 Aumentare o ridurre la pressione di gonfiaggio.
 - ⇒ La SAG desiderata è raggiunta.
- 12 Quando la SAG è corretta, riavvitare e serrare a fondo la **copertura della valvola dell'aria** blu in senso orario.
- 13 Se non si riesce ad ottenere la SAG desiderata, probabilmente si devono modificare le regolazioni interne. Contattare un negozio specializzato.

6.5.12.2 Regolazione della SAG della forcella ammortizzata in acciaio ROCKSHOX

Solo per pedelec con questo equipaggiamento

- 1 Ruotare la **manopola di regolazione della SAG** (vedere il capitolo 3.4.4) completamente in senso antiorario.

⇒ Il precarico morbido della molla è regolato.



Figura 131: Avvitamento (1) e svitamento (2) della manopola di regolazione della SAG

- 2 Indossare il normale abbigliamento da ciclista. Chiedere a un aiutante di tenere fermo il pedelec.
- 3 Mettersi sui pedali. Far comprimere l'ammortizzatore per tre volte. Sedersi o mettersi sulla bicicletta assumendo la normale posizione di marcia.
- 4 Chiedere all'aiutante di spingere l'O-ring verso il basso fino al lato superiore della guarnizione del parapolvere.

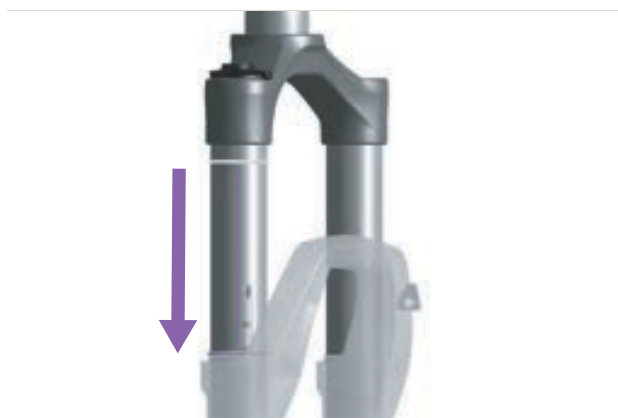


Figura 132: Spostamento dell'O-ring sulla forcella ammortizzata

- 5 Scendere dal pedelec senza far comprimere la forcella.

- 6 Misurare e annotarsi la distanza tra il parapolvere e l'O-ring. Questa distanza è la SAG.

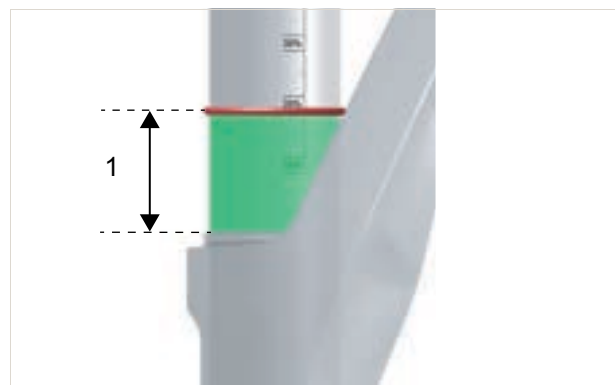


Figura 133: SAG (1)

Regolazione	SAG
Vietata	> 30 %
Alta sensibilità	20 % ... 30 %
Bassa sensibilità	10 % ... 20 %
Vietata	< 10 %

Tabella 55: SAG consigliata

- 7 Se la cedevolezza desiderata non viene raggiunta, la **manopola di regolazione della SAG** deve essere svitata gradualmente in senso orario. Dopo ogni rotazione ripetere i passi da 3 a 8 fino a regolare la SAG corretta.
- 8 Se la cedevolezza desiderata non si raggiunge nemmeno agendo sull'anello di precarico della molla, si deve sostituire la molla elicoidale. Contattare un negozio specializzato.

6.5.12.3 Regolazione della SAG della forcella ammortizzata pneumatica ROCKSHOX

Solo per pedelec con questo equipaggiamento

- ✓ La pressione deve essere misurata a una temperatura ambiente compresa tra 21 °C e 24 °C.
- 1 Prima di regolare la SAG, mettere tutti gli ammortizzatori in posizione aperta. Ruotare il regolatore completamente in senso antiorario. Se i LED verdi del LED Remote lampeggiano, significa che l'installazione è ancora in corso e che tutto è regolare. In assenza di un telecomando sul manubrio, portare l'ammortizzatore di compressione in posizione aperta.
- 2 La **valvola dell'aria (forcella)** si trova sotto una copertura sulla testa del montante telescopico. Svitare la **copertura della valvola dell'aria** in senso antiorario.

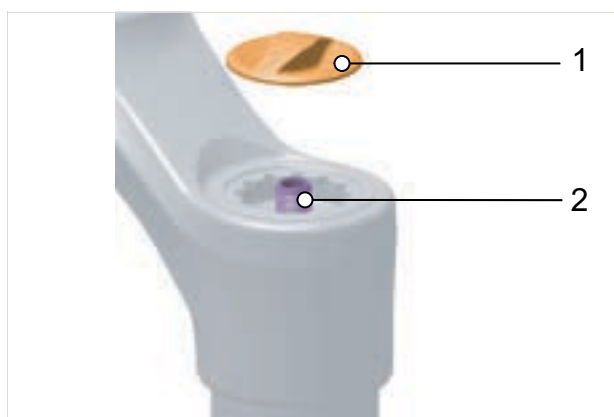


Figura 134: Rimozione della copertura (1) della valvola dell'aria (2)

- 3 Avvitare una pompa per ammortizzatori ad alta pressione alla **valvola dell'aria (forcella)**.

- 4 Pompate aria nella forcella ammortizzata fino alla pressione desiderata. Attenersi alle indicazioni della tabella della pressione dell'aria. Non superare mai la pressione di gonfiaggio minima e massima consigliata.

Peso corporeo	Pressione di gonfiaggio	
	psi	bar
kg		
< 55	< 55	< 3,8
55 ... 63	55 ... 65	3,8 ... 4,5
63 ... 72	65 ... 75	4,5 ... 5,2
72 ... 81	75 ... 85	5,2 ... 5,9
81 ... 90	85 ... 95	5,9 ... 6,6
90 ... 99	95 ... 105	6,6 ... 6,8
> 99	105+	6,8+
Pressione max.	163	11.2

Tabella 56: Tabella delle pressioni di gonfiaggio della forcella ammortizzata pneumatica ROCKSHOX: 35 Gold 29", Lyrik Select 29", Lyrik Ultimate 29"

Peso corporeo	Pressione di gonfiaggio	
	psi	bar
kg		
< 55	< 75	< 5,2
55 ... 63	75 ... 85	5,2 ... 5,9
63 ... 72	85 ... 95	5,9 ... 6,6
72 ... 81	95 ... 105	6,6 ... 7,2
81 ... 90	105 ... 115	7,2 ... 7,9
90 ... 99	115...125	7,9 ... 8,6
> 99	125+	8,6+
Pressione max.	194	13.4

Tabella 57: Tabella delle pressioni di gonfiaggio della forcella ammortizzata pneumatica ROCKSHOX: 35 Gold 27,5"

Peso corporeo	Pressione di gonfiaggio	
	kg	psi
< 55	< 34	< 2,3
55 ... 63	34 ... 42	2,3 ... 2,9
63 ... 72	42 ... 51	2,9 ... 3,5
72 ... 81	51 ... 59	3,5 ... 4,1
81 ... 90	59 ... 67	4,1 ... 4,6
90 ... 99	67 ... 75	4,6 ... 5,2
> 99	75+	5,2+
Pressione max.	148	10.2

Tabella 58: ROCKSHOX ZEB Select (escursione: 190 mm)

- 5 I valori consigliati della pressione di gonfiaggio sono riportati sul lato posteriore della forcella e possono essere richiamati dal sito <https://trailhead.ROCKSHOX.com/en>.
- 6 Rimuovere la pompa per ammortizzatori ad alta pressione.
- 7 Indossare il normale abbigliamento da ciclista (bagaglio compreso).
- 8 Chiedere a un aiutante di tenere fermo il pedelec. Mettersi sui pedali. Far comprimere l'ammortizzatore per tre volte. Sedersi o mettersi sulla bicicletta assumendo la normale posizione di marcia.
- 9 Chiedere all'aiutante di spingere l'**O-ring** verso il basso fino al lato superiore della guarnizione del parapolvere.



Figura 135: Spostamento dell'O-ring sulla forcella ammortizzata

- 10 Scendere dal pedelec senza far comprimere la forcella. Misurare o leggere la distanza che intercorre tra il parapolvere e l'O-ring. Questo valore misurato è la SAG. La SAG consigliata è compresa tra il 10 % e il 20 % (sospensione rigida) o tra il 20 % e il 30 % (sospensione morbida).

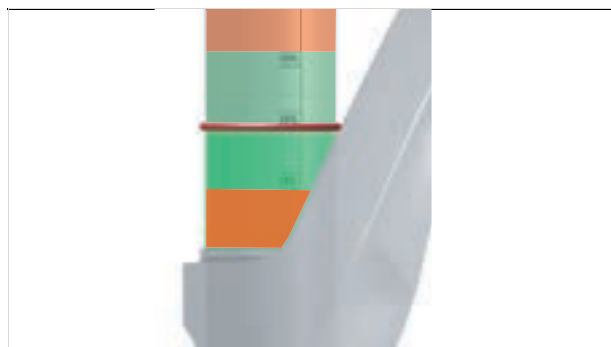


Figura 136: Intervallo prescritto della SAG (verde) e intervallo vietato della SAG (rosso)

- 11 Aumentare o ridurre la pressione dell'aria fino ad ottenere la SAG desiderata. Una volta raggiunta la SAG corretta, riserrare a fondo la **copertura della valvola dell'aria** ruotandolo in senso orario.
- 12 Se non si riesce ad ottenere la SAG desiderata, probabilmente si devono modificare le regolazioni interne. Contattare un negozio specializzato.



Regolazione interna del precarico

- La regolazione interna del precarico deve essere eseguita solo da un negozio specializzato.

La curva caratteristica della molla pneumatica alla fine della corsa (ossia la resistenza alla battuta) può essere adattata mediante Bottomless Token per ridurre il volume della molla pneumatica.



Figura 137: Due Bottomless Token nella sospensione DebonAir

Se la SAG è regolata correttamente, ma la sospensione batte rapidamente e frequentemente, si può ottenere il comportamento desiderato aggiungendo Bottomless Token.

I Bottomless Token riducono il volume della molla pneumatica e aumentano la resistenza alla battuta. Un volume ridotto aumenta, insieme alla cedevolezza giusta, la curva caratteristica della molla al centro e alla fine della corsa, senza influenzare apprezzabilmente la cedevolezza e la sensibilità rispetto ad asperità piccole e medie.

Una curva caratteristica della molla maggiore nell'intervallo della battuta può essere vantaggiosa in caso di drop di una certa entità o di tratti veloci accidentati, dove la forcella sfrutta quasi l'intera escursione.

Il numero massimo ammissibile di Bottomless Token per la forcella è indicato nel capitolo 3.3.1.

La procedura per montare e smontare i Bottomless Token è riportata nelle istruzioni di manutenzione della specifica forcella.

13 Controllare la SAG.

L'aggiunta di Bottomless Token serve per la regolazione di precisione della SAG. Dopo la loro aggiunta, si deve controllare di nuovo la SAG.

6.5.12.4 Regolazione della SAG della forcella ammortizzata pneumatica SR SUNTOUR

Solo per pedelec con questo equipaggiamento

- 1 Ruotare la **copertura della valvola dell'aria** (vedere il capitolo 3.4.4.1) in senso antiorario dalla **valvola dell'aria (forcella)**.
- 2 Avvitare una pompa per ammortizzatori ad alta pressione alla **valvola dell'aria (forcella)**.
- 3 Pompate aria nella molla pneumatica fino alla pressione desiderata. Attenersi ai valori della tabella delle pressioni di gonfiaggio della forcella ammortizzata pneumatica SR SUNTOUR. Non superare la pressione di gonfiaggio massima consigliata.

Pressione dell'aria consigliata [psi]						
Peso corporeo [kg]	RUX38/Durolux38	Durolux36/ Auron35/ Mobie35	Axon34-werx/elite	Aion35/Zeron 45 Mobie34-air/ Mobie45 air	Axon34/ Raidon 34/ XCR34	Axon32/Epixon32/ Raidon32/XCR32-air
< 55	< 40	35 ... 50	40 ... 55	35 ... 50	40 ... 55	40 ... 55
55 ... 65	40 ... 50	50 ... 60	55 ... 65	50 ... 60	55 ... 65	55 ... 65
65 ... 75	50 ... 60	60 ... 70	65 ... 75	60 ... 70	65 ... 75	65 ... 75
75 ... 85	60 ... 70	70 ... 85	75 ... 85	70 ... 85	75 ... 85	75 ... 85
85 ... 95	70 ... 85	85 ... 105	85 ... 100	85 ... 105	85 ... 100	85 ... 100
> 95	+ 85	+105	+100	+105	+100	+100
Pressione di gonfiaggio regolata in fabbrica	70	90	95	90	95	110
Pressione di gonfiaggio massima	105	120	145	120	145	145
Sospensione funzionante fino a peso corporeo [kg]	118	128	138	109	138	138

Pressione dell'aria consigliata [psi]						
Peso corporeo [kg]	XCR 24" air	XCM-Jr.	Mobie25 air	GVX32	NRX-air	NCX-air
< 55	40 ... 55	40 ... 55	40 ... 55	40 ... 55	40 ... 55	40 ... 55
55 ... 65	55 ... 65	55 ... 65	55 ... 65	55 ... 65
65 ... 75	65 ... 75	65 ... 75	65 ... 75	65 ... 75
75 ... 85	75 ... 85	75 ... 85	75 ... 85	75 ... 85
85 ... 95	85 ... 100	85 ... 100	85 ... 100	85 ... 100
> 95	+100	+100	+100	+100
Pressione di gonfiaggio regolata in fabbrica	50	50	100	110	85	80
Pressione di gonfiaggio massima	100	100	130	120	120	120
Massimo peso corporeo [kg]	100	100	124	114	114	114

Tabella 59: Tabella delle pressioni di gonfiaggio della forcella pneumatica SR SUNTOUR

- 4 Rimuovere la pompa per ammortizzatori ad alta pressione.
- 5 Misurare la distanza tra la corona della forcella e il parapolvere. Questo valore corrisponde all'escursione totale della forcella.
- 6 Spingere una fascetta legacavi applicata temporaneamente verso il basso contro il parapolvere.
- 7 Indossare il normale abbigliamento da conducente del pedelec (bagaglio compreso).
- 8 Sedersi sul pedelec assumendo la normale posizione di marcia e appoggiarsi (ad esempio a una parete o a un albero).
- 9 Scendere dal pedelec senza far comprimere la forcella.
- 10 Misurare la distanza tra il parapolvere e la fascetta legacavi.
⇒ Il valore misurato è la SAG. Il valore consigliato è compreso tra il 15 % (sospensione rigida) e il 30 % (sospensione morbida) dell'escursione totale della forcella.
- 11 Aumentare o ridurre la pressione di gonfiaggio.
⇒ La SAG desiderata è raggiunta.
- 12 Ruotare la **copertura della valvola dell'aria** in senso orario e serrarla a fondo sulla **valvola dell'aria (forcella)**.
- 13 Se non si riesce ad ottenere la SAG desiderata, si deve effettuare una regolazione interna della forcella. Contattare un negozio specializzato.



Regolazione interna del precarico

► La regolazione interna del precarico deve essere eseguita solo da un negozio specializzato.

In alcuni modelli di forcella si possono sostituire gli spaziatori del volume dell'aria. Ciò cambia il valore della corsa media e della resistenza bottom-out (battuta).

► Se la SAG è regolata correttamente e se l'intera escursione della molla fino alla battuta viene raggiunta troppo facilmente, installare uno o più spaziatori. La resistenza contro la battuta aumenta.

► Se la SAG è regolata correttamente e non si utilizza l'intera escursione della molla, rimuovere uno o più spaziatori. La resistenza contro la battuta diminuisce.

14 Controllare la SAG.

Si possono proporre il metodo di installazione e le opzioni di ottimizzazione della seguente tabella:

		RUX38		Durolux36		Durolux38		Auron35		Mobie35		Axon34-werx		
Spaziatore in materiale sintetico		8.6cc		8.2cc		7.5cc			
Spaziatore in gomma		...		7.5cc-15 mm		7.5cc-15 mm		5cc-10 mm		5cc-10 mm		5cc-10 mm		
		IF	MS	IF	MS	IF	MS	IF	MS	IF	MS	IF	MS	
Spaziatore in materiale sintetico		5	5	3	3	3	3	
Spaziatore in gomma	Escursione [mm]	200	
		180	2	6	1	6	
		170	3	6	2	6	
		160	4	6	3	6	7	10	7	11	...	
		150	4	6	8	10	8	11	...	
		140	9	10	9	11	...	
		130	10	11	...	
		120	11	11	3	8
		110	3	8
100	3	8		

IF = impostazione di fabbrica

MS = numero massimo di spaziatori

	Aion35		Zeron35		Axon32		Mobie34-air		Mobie45-air		GVX	
Spaziatore in gomma	5cc		5cc		4.3cc		5cc		5cc		4.3cc	
Escursione [mm]	IF	MS	IF	MS	IF	MS	IF	MS	IF	MS	IF	MS
160	3	6
150	3	6	3	6
140	3	6	3	6
130	3	6	3	6
120	3	6	2	4
100	2	4	2	5	2	5
80	2	5	2	5
60	2	5	4	4
50	4	4
40	4	4

IF = impostazione di fabbrica

MS = numero massimo di spaziatori

6.5.12.5 Regolazione della SAG della forcella ammortizzata pneumatica INTEND

Solo per pedelec con questo equipaggiamento

- ✓ La pressione deve essere misurata a una temperatura ambiente compresa tra 21 °C e 24 °C.
 - ✓ Tutti gli ammortizzatori si trovano in posizione aperta.
- 1 Ruotare la **copertura della valvola dell'aria** in senso antiorario dalla **valvola dell'aria (forcella)**.
 - 2 Avvitare una pompa per ammortizzatori ad alta pressione alla **valvola dell'aria (forcella)**.
 - 3 Pompate aria nella molla pneumatica fino alla pressione desiderata. La pressione consigliata per Intend Edge è pari a 0,9 - 1,1 psi per chilogrammo di peso corporeo. Come punto di partenza attenersi ai valori della tabella delle pressioni di gonfiaggio della forcella ammortizzata pneumatica intend. Non superare mai la pressione di gonfiaggio minima e massima consigliata.

Peso corporeo	Pressione di gonfiaggio		
	kg	psi	bar
Pressione di gonfiaggio minima		50	3.5
50 ... 55	50 ... 61	3,5 ... 3,8	
55 ... 60	50 ... 66	3,5 ... 4,1	
60 ... 65	54 ... 72	3,7 ... 4,5	
65 ... 70	59 ... 77	4,1 ... 4,8	
70 ... 75	63 ... 83	4,3 ... 5,2	
75 ... 80	58 ... 88	4,0 ... 5,5	
80 ... 85	72 ... 94	5,0 ... 5,9	
85 ... 90	77 ... 99	5,3 ... 6,2	
90 ... 95	81 ... 105	5,6 ... 6,6	
95 ... 100	86 ... 110	5,9 ... 6,9	
Pressione di gonfiaggio massima	150	10.3	

Tabella 60: Tabella delle pressioni di gonfiaggio della forcella ammortizzata pneumatica Intend Edge

- 4 Rimuovere la pompa per ammortizzatori ad alta pressione.
- 5 Quando la SAG è corretta, riavvitare e serrare a fondo la **copertura della valvola dell'aria** blu in senso orario.
- 6 Se non si riesce ad ottenere la SAG desiderata, probabilmente si devono modificare le regolazioni interne. Contattare un negozio specializzato.



Regolazione interna del precarico

È possibile modificare la progressione della molla pneumatica per mezzo del token in dotazione o mediante olio lubrificante.

- 1 Rimuovere la forcella ammortizzata da pedelec.
- 2 Scaricare l'aria dalla forcella ammortizzata.
- 3 Aprire la camera positiva sulla barra inferiore sinistra.
- 4 Con uno strumento da 20/24 mm aprire la calotta inferiore.
- 5 Inserire il token e aggiungere una piccola quantità di olio (circa 5 ml) mediante una siringa.
- 6 Avvitare e serrare a fondo la calotta inferiore.

6.5.13 Regolazione dell'ammortizzatore del carro posteriore SAG

ATTENZIONE

Caduta dovuta alla rottura dell'ammortizzatore del carro posteriore

Se la massima pressione dell'aria dell'ammortizzatore del carro posteriore viene superata, l'ammortizzatore del carro posteriore può rompersi. Ne possono derivare la perdita del controllo e una caduta con gravi lesioni o morte.

- Non superare mai la pressione dell'aria massima indicata nella regolazione della SAG.

Le regolazioni effettuate sul telaio modificano il comportamento di marcia in modo significativo. Per evitare cadute, è necessaria una fase per abituarsi e di rodaggio.

L'adattamento qui illustrato è una regolazione di base. Il o la ciclista può modificare la regolazione di base a seconda del fondo stradale e delle sue preferenze.

Si suggerisce di annotarsi i valori della regolazione di base. Questi valori possono essere utilizzati come punto di partenza per le successive regolazioni e per avere sicurezza contro modifiche accidentali.

Escursione negativa della sospensione (SAG)

La SAG, chiamata anche cedevolezza della molla, è la percentuale dell'escursione totale causata dal peso corporeo del o della ciclista e dall'attrezzatura (ad esempio uno zaino), dalla posizione seduta e dalla geometria del telaio. La SAG non è causata dalla marcia del veicolo.

SAG maggiore

Una SAG maggiore aumenta la sensibilità alle asperità. Viene prodotto un forte movimento della molla. Una maggiore sensibilità alle asperità assicura un comportamento di marcia più comodo e viene utilizzata per pedelec con escursioni maggiori della molla.

SAG minore

Una SAG minore riduce la sensibilità alle asperità. Viene prodotto un minore movimento della molla. Una minore sensibilità alle asperità porta a un comportamento di marcia più rigido ed efficiente e viene utilizzato di norma per pedelec con una minore escursione della molla.

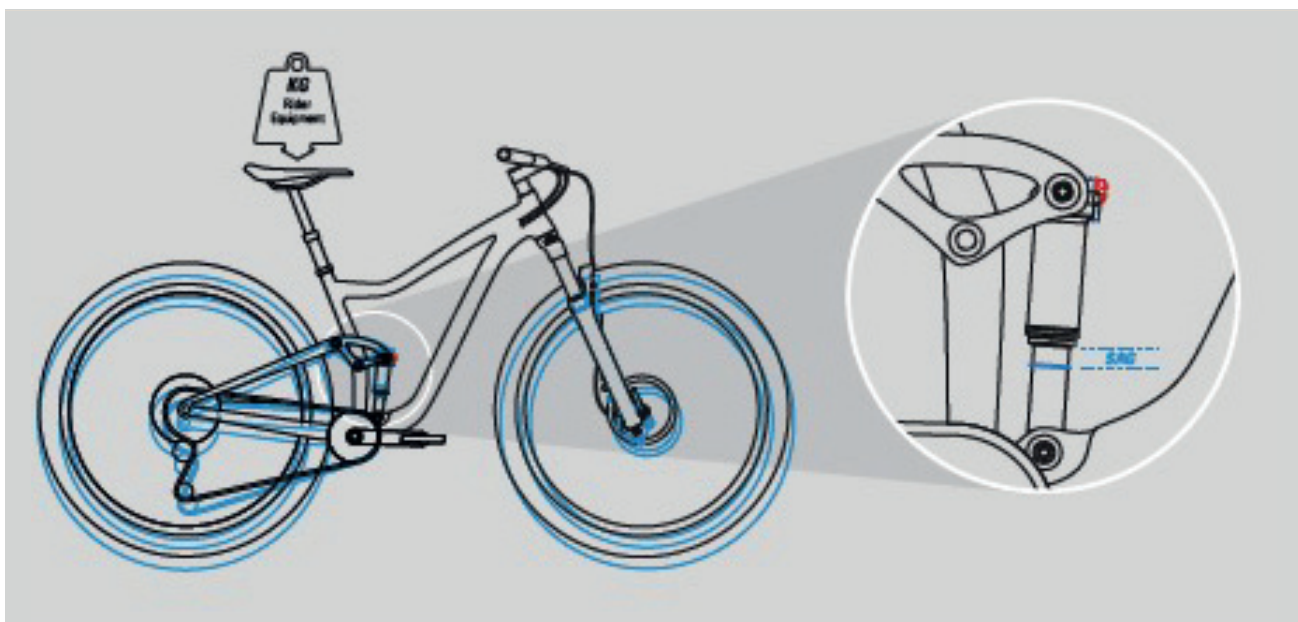


Figura 138: Ammortizzatore del carro posteriore SAG

Con regolazione ottimale, l'ammortizzatore del carro posteriore si estende a velocità controllata. La ruota posteriore non rimbalza dal dosso o dal terreno e mantiene il contatto con il terreno (linea blu).

La sella si solleva leggermente quando l'asperità viene compensata e si abbassa leggermente quando la sella si comprime non appena la ruota

tocca il terreno dopo essere passata sull'asperità. L'ammortizzatore del carro posteriore si estende in modo controllato, per cui il o la ciclista rimane orizzontalmente mentre si ammortizza l'asperità successiva. Il movimento della sospensione è prevedibile e controllato. Il o la ciclista non viene spinto o spinta verso l'alto o in avanti (linea verde).



Figura 139: Comportamento di marcia ottimale dell'ammortizzatore del carro posteriore

Se la regolazione è ottimale, l'ammortizzatore del carro posteriore si oppone alla compressione su un terreno con dossi, rimane più in alto nella sua

escursione e supporta nel mantenere la velocità quando percorre il tratto con dossi del terreno.

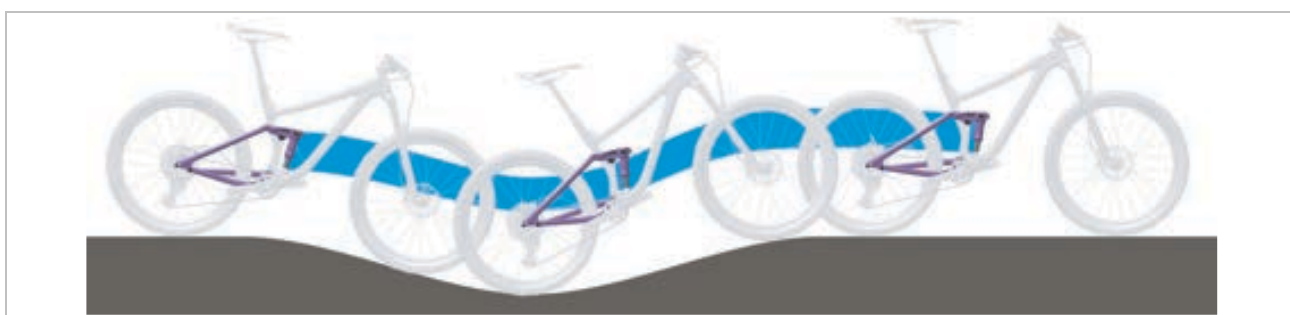


Figura 140: Comportamento di marcia ottimale dell'ammortizzatore del carro posteriore su un terreno con dossi

Se la regolazione è ottimale, sulle asperità l'ammortizzatore del carro posteriore si comprime rapidamente e senza ostacoli ammortizzando l'azione esercitata dall'asperità. La trazione rimane invariata (linea blu).

La sella si solleva leggermente quando si passa sull'asperità (linea verde).



Figura 141: Comportamento di marcia ottimale dell'ammortizzatore del carro posteriore su asperità

6.5.13.1 Regolazione della SAG dell'ammortizzatore del carro posteriore SR SUNTOUR

Solo per pedelec con questo equipaggiamento

Ogni ammortizzatore del carro posteriore possiede di fabbrica una pressione specifica di gonfiaggio alla fornitura. Questi valori sono i punti di partenza. Queste impostazioni possono essere modificate a seconda delle capacità di guida,

delle condizioni del percorso, del design del telaio e delle preferenze personali.

Dopo aver configurato l'ammortizzatore della ruota posteriore, controllare la SAG per assicurare che le regolazioni consigliate della SAG siano rispettate.

Pressione dell'aria consigliata [psi]										
	Vorocoil		Triair2		Triair		EDGE-comp	EDGE-Plus	EDGE	RAIDON
	Corpo principale	Serbatoio dell'aria	Corpo principale	Serbatoio dell'aria	Corpo principale	Serbatoio dell'aria	Corpo principale	Corpo principale	Corpo principale	Corpo principale
Pressione Impostazione di fabbrica	...	200	180	180	180	200	110	110	110	110
Pressione massima	...	250	300	240	300	240	300	300	300	300

Tabella 61: Tabella delle pressioni di gonfiaggio Suntour ammortizzatore del carro posteriore

- ✓ La SAG della forcella è regolata.
 - ✓ Il **regolatore dello stadio di compressione** si trova in posizione APERTA.
- 1 Togliere la **copertura della valvola dell'aria** dalla **valvola dell'aria (ammortizzatore del carro posteriore)**.
 - 2 Avvitare una pompa per ammortizzatori ad alta pressione alla **valvola dell'aria (ammortizzatore del carro posteriore)**.
 - 3 Pompare aria nell'ammortizzatore fino alla pressione desiderata. Non superare mai la massima pressione dell'aria consigliata della tabella delle pressioni di gonfiaggio dell'ammortizzatore del carro posteriore Suntour (vedere la tabella 61).
 - 4 Togliere la pompa per ammortizzatori ad alta pressione dalla **valvola dell'aria (ammortizzatore del carro posteriore)**.
 - 5 Esercitando una forza sulla sella, comprimere ripetutamente l'ammortizzatore del carro posteriore di almeno il 50 % dell'intera escursione.
 - ⇒ La pressione dell'aria tra la camera pneumatica positiva e negativa è compensata.
 - 6 Misurare la distanza tra la guarnizione della camera pneumatica e la fine dell'ammortizzatore del carro posteriore. Questo valore corrisponde all'escursione totale dell'ammortizzatore del carro posteriore.

Avviso

- Se la pressione dell'aria nell'ammortizzatore del carro posteriore viene superata per eccesso o per difetto, l'ammortizzatore può subire danni irreparabili.

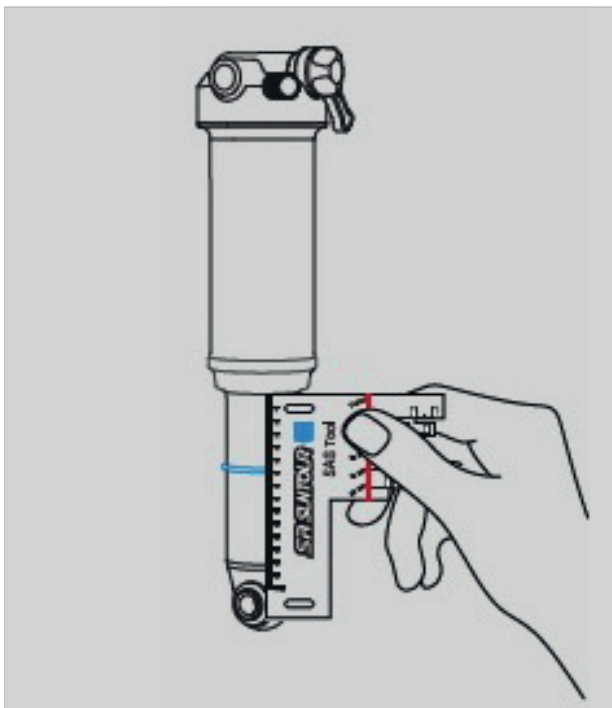


Figura 142: Misura dell'escursione totale

- 7 Se l'O-ring sul corpo dell'ammortizzatore non è presente, fissare una fascetta legacavi.
 - 8 Indossare il normale abbigliamento da ciclista (bagaglio compreso).
 - 9 Chiedere a un aiutante di tenere fermo il pedelec. Sedersi sul pedelec assumendo la normale posizione di marcia e appoggiarsi (ad esempio a una parete o a un albero).
 - 10 Esercitando una forza sulla sella, comprimere leggermente due o tre volte l'ammortizzatore del carro posteriore.
 - 11 L'aiutante spinge l'O-ring o la fascetta legacavi verso il basso contro la guarnizione della camera pneumatica.
 - 12 Scendere con cautela dal pedelec senza far comprimere l'ammortizzatore del carro posteriore.
 - 13 Misurare la distanza tra la guarnizione della camera pneumatica e l'O-ring.
- ⇒ Il valore misurato è la SAG. Il valore consigliato è compreso tra rigido (valore minimo) e morbido (valore massimo).

Escursione ammortizzatore [mm]	SAG [%]	Distanza [mm]
75	25 ... 35	18,75 ... 26,25
70		17,50 ... 24,50
65		16,25 ... 22,75
60		15,00 ... 21,00
55	25 ... 30	13,75 ... 16,50
50	20 ... 25	10,00 ... 12,50
45		9,00 ... 11,25
40		8,00 ... 10,00
35		7,00 ... 8,75
30		6,00 ... 7,50

Tabella 62: SAG consigliata per l'ammortizzatore del carro posteriore

- 14 Se il valore desiderato della SAG non viene raggiunto, si deve correggere la pressione dell'aria.
 - ▶ Aumentare la pressione per ridurre la SAG.
 - ▶ Ridurre la pressione per aumentare la SAG.
- 15 Quando la SAG è corretta, applicare la **copertura della valvola** sulla **valvola dell'aria (ammortizzatore del carro posteriore)**.
- 16 Se non si riesce ad ottenere la SAG desiderata, si deve effettuare una regolazione interna della forcella. Contattare un negozio specializzato.



Regolazione interna del precarico

- 1 Scaricare tutta l'aria dal serbatoio principale.
 - 2 Togliere l'O-ring sotto la camera pneumatica.
 - 3 Ruotare il manicotto per alta pressione (High Volume) e spingerlo verso il basso.
 - 4 Aggiungere o rimuovere il numero desiderato di spaziatori.
 - ▶ L'aggiunta di spaziatori genera una sensazione più progressiva durante la marcia. Una sensazione più progressiva impedisce colpi duri e trattiene l'ammortizzatore dall'abbassarsi in profondità.
 - ▶ La rimozione di spaziatori genera una maggiore sensazione lineare durante la marcia. Se l'intera escursione non può essere raggiunta o se l'ammortizzatore del carro posteriore diventa molto rigido verso la fine della corsa, rimuovere gli spaziatori. Spingere il manicotto per alta pressione verso l'alto e serrarlo a fondo.
- ⇒ Il serbatoio dell'aria è a tenuta.
- 5 Applicare l'O-ring.

6.5.13.2 Regolazione della SAG dell'ammortizzatore del carro posteriore ROCKSHOX

Solo per pedelec con questo equipaggiamento

- ✓ La SAG della forcella è regolata.
- ✓ Verificare che, nella regolazione della SAG, tutti gli ammortizzatori si trovino in posizione aperta, ossia siano stati ruotati completamente in senso antiorario.

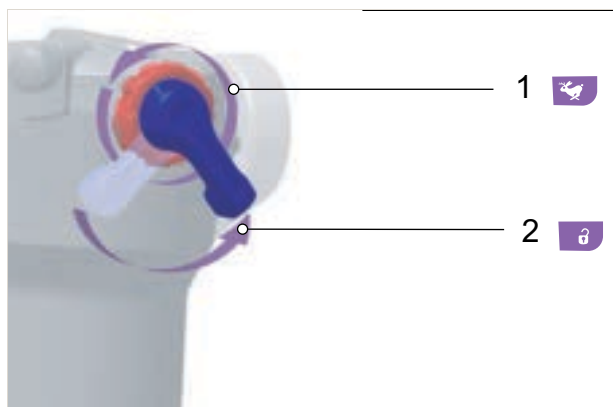


Figura 143: Apertura dell'ammortizzatore a stadi di trazione (1) e di pressione (2)

- 1 Scaricare completamente l'aria dall'ammortizzatore del carro posteriore.
- 2 Con una pompa ad alta pressione per ammortizzatori riempire le camere della molla pneumatica con una pressione di 100 psi (6,9 bar).
- 3 Rimuovere la pompa per ammortizzatori ad alta pressione.
- 4 Comprimere completamente l'ammortizzatore del carro posteriore per cinque volte per compensare le molle pneumatiche positive e negative.
- 5 Con una pompa per ammortizzatori ad alta pressione gonfiare l'ammortizzatore del carro posteriore fino alla pressione corrispondente al peso totale del o della ciclista, abbigliamento e bagaglio compresi.

Avviso

Se la pressione dell'aria nell'ammortizzatore del carro posteriore viene superata per eccesso o per difetto, l'ammortizzatore può subire danni irreparabili. I dati si trovano sull'ammortizzatore del carro posteriore.

Peso		Pressione di gonfiaggio	
Chilogrammi	Libbre (lbs)	Libbre per pollice quadrato	bar
55	121	121	8.3
60	132	132	9.1
65	143	143	9.9
70	154	154	10.6
75	165	165	11.4
80	176	176	12.1
85	187	187	12.9
90	198	198	13.7
95	209	209	14.4
100	220	220	15.7
110	242	242	16.7

Tabella 63: Tabella delle pressioni di gonfiaggio dell'ammortizzatore del carro posteriore ROCKSHOX

- 6 Comprimere l'ammortizzatore del carro posteriore per compensare la pressione dell'aria.
- 7 Indossare il normale abbigliamento da ciclista (bagaglio compreso).
- 8 Chiedere a un aiutante di tenere fermo il pedelec. Mettersi sui pedali.
- 9 Molleggiare leggermente l'ammortizzatore del carro posteriore per due o tre volte.

- 10** Chiedere all'aiutante di spingere l'**O-ring** contro la guarnizione del parapolvere.



Figura 144: Spostamento dell'O-ring sull'ammortizzatore del carro posteriore

- 11** Leggere il valore della SAG sulla scala.
La percentuale ottimale della cedevolezza è pari al 25 %. Il valore della SAG può essere adattato alle preferenze del o della ciclista di \pm 5 % (20 % ... 30 %).
- 12** Se il valore della SAG non viene raggiunto, si deve correggere la pressione dell'aria.
- ▶ Aumentare la pressione per ridurre la SAG.
 - ▶ Ridurre la pressione per aumentare la SAG.

6.5.13.3 Regolazione della SAG dell'ammortizzatore del carro posteriore FOX

Solo per pedelec con questo equipaggiamento

- ✓ La SAG della forcella è regolata.
- ✓ Verificare che, nella regolazione della SAG, il **regolatore dello stadio di compressione (ammortizzatore del carro posteriore)** e il **regolatore del rebound (ammortizzatore del carro posteriore)** possieda una posizione aperta, ossia che la **leva a 3 passi** si trovi in posizione APERTA.

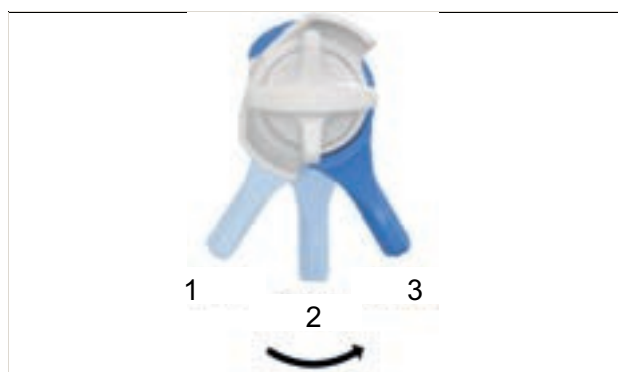


Figura 145: Regolazione della leva a 3 passi da CHIUSA (1) a MEDIA (2) fino ad APERTA (3)

- 1 Togliere la **copertura della valvola dell'aria** dalla **valvola dell'aria (ammortizzatore del carro posteriore)**.
- 2 Avvitare una pompa per ammortizzatori ad alta pressione alla **valvola dell'aria**.
- 3 Pompate aria nell'ammortizzatore fino alla pressione desiderata. Non superare la pressione dell'aria massima consigliata.

Avviso

Se la pressione dell'aria nell'ammortizzatore del carro posteriore è maggiore della pressione massima o minore della pressione minima, l'ammortizzatore può subire danni irreparabili.

Tipologia	Pressione massima dell'aria [bar (psi)]
Ammortizzatore del carro posteriore non EVOL	20,6 (300) *
Ammortizzatore del carro posteriore EVOL	24,1 (350) *
Ammortizzatore del carro posteriore EVOL FLOAT X2	20,6 (300) *
	Pressione minima
Tutti gli ammortizzatori del carro posteriore	3,4 (50) *

Tabella 64: Tabella delle pressioni di gonfiaggio dell'ammortizzatore del carro posteriore FOX

* Misura alla temperatura compresa tra 21 °C e 24 °C

- 4 Esercitando una forza sulla sella, comprimere lentamente 10 volte l'ammortizzatore del carro posteriore del 25 % dell'intera escursione.
 - ⇒ La pressione dell'aria tra la camera pneumatica positiva e negativa è compensata. Il valore indicato dal manometro della pompa per ammortizzatori ad alta pressione cambia.
- 5 Rimuovere la pompa per ammortizzatori ad alta pressione.
- 6 Indossare il normale abbigliamento da ciclista (bagaglio compreso).
- 7 Chiedere a un aiutante di tenere fermo il pedelec. Sedersi sul pedelec assumendo la normale posizione di marcia e appoggiarsi (ad esempio a una parete o a un albero).
- 8 Molleggiare leggermente l'ammortizzatore del carro posteriore per due o tre volte.
- 9 L'aiutante spinge l'**O-ring** verso il basso contro la guarnizione della camera pneumatica.
- 10 Scendere con cautela dal pedelec senza far comprimere la forcella ammortizzata.
- 11 Misurare la distanza tra la guarnizione della camera pneumatica e l'**O-ring**.
 - ⇒ Il valore misurato è la SAG.

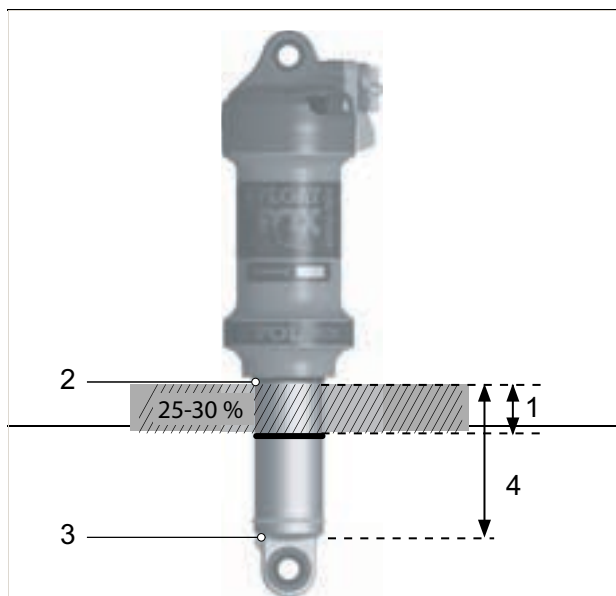


Figura 146: (1) SAG, guarnizione di gomma della camera pneumatica (2), O-ring ed escursione totale dell'ammortizzatore (4)

12 Confrontare il valore misurato con il valore della tabella SAG consigliata per l'ammortizzatore del carro posteriore FOX. Il valore consigliato è compreso tra rigido (25 %) e morbido (30 %).

Escursione [mm (poll)]	Rigido, SAG 25% [mm (poll)]	Morbido, SAG 30% [mm (poll)]
38 (1,5)	10 (0,38)	11 (0,45)
44 (1,75)	11 (0,44)	13 (0,53)
51 (2)	13 (0,5)	15 (0,6)
57 (2,25)	14 (0,56)	17 (0,68)
63 (2,5)	16 (0,63)	19 (0,75)
76 (3)	19 (0,75)	23 (0,9)
89 (3,5)	N/A	25 (1)

13 Se il valore desiderato della SAG non viene raggiunto, si deve correggere la pressione dell'aria.

- ▶ Aumentare la pressione per ridurre la SAG.
- ▶ Ridurre la pressione per aumentare la SAG.

14 Quando la SAG è corretta, applicare la **copertura della valvola dell'aria** sulla **valvola dell'aria (ammortizzatore del carro posteriore)**.

Aumento della pressione dell'aria per le camere pneumatiche EVOL

Solo per pedelec con questo equipaggiamento

- 1** Esercitando una forza sulla sella, comprimere lentamente l'ammortizzatore del carro posteriore del 25 % dell'intera escursione.
 - ⇒ Lo scambio di aria tra la camera pneumatica negativa e la camera pneumatica positiva è udibile o percepibile.
- 2** Mantenere l'ammortizzatore del carro posteriore per qualche secondo nella posizione compressa.
- 3** Ripetere questa operazione da 10 a venti volte.
 - ⇒ Il valore indicato dal manometro della pompa per ammortizzatori ad alta pressione cambia. La pressione dell'aria tra la camera pneumatica positiva e negativa è compensata.

Se la camera pneumatica non viene compensata, la pressione dell'aria nella camera pneumatica positiva potrebbe essere maggiore di quella nella camera pneumatica negativa.

Scarico della pressione dell'aria dalle camere pneumatiche EVOL

Solo per pedelec con questo equipaggiamento

- 1** Scaricare lentamente l'aria, in modo che anche l'aria possa essere scaricata dalla camera pneumatica negativa attraverso la **valvola dell'aria (ammortizzatore del carro posteriore)**.

Se l'aria viene scaricata troppo velocemente, la pressione dell'aria nella camera pneumatica negativa potrebbe essere maggiore di quella nella camera pneumatica positiva.

- 2** Se l'ammortizzatore del carro posteriore rimane compresso e non si estende completamente, aumentare la pressione dell'aria fino all'estensione dell'ammortizzatore del carro posteriore.
- 3** Esercitando una forza sulla sella, comprimere lentamente 10 volte l'ammortizzatore del carro posteriore del 25 % dell'intera escursione.

6.5.14 Forcella con ammortizzazione a stadi di trazione

Solo per pedelec con questo equipaggiamento

L'ammortizzazione a stadi di trazione della forcella ammortizzata e dell'ammortizzatore del carro posteriore definisce la velocità con cui l'ammortizzatore si riassume in seguito alla compressione. L'ammortizzazione a stadi di trazione controlla la velocità di estrazione e di estensione della forcella ammortizzata, il che influenza a sua volta la trazione e il controllo.

L'ammortizzazione a stadi di trazione può essere adattata al peso corporeo, alla durezza della molla e all'escursione della molla e anche al terreno e alle preferenze del conducente del pedelec.

Se la pressione dell'aria o la durezza della molla aumentano, anche la velocità di estrazione e di

estensione aumentano. Per ottenere la regolazione ottimale, è necessario aumentare l'ammortizzazione a stadi di trazione quando la pressione dell'aria o la durezza della molla aumentano.

Con regolazione ottimale della forcella, l'ammortizzatore si estende a velocità controllata. In caso di asperità, la ruota rimane a contatto con il terreno (linea blu).

La testa della forcella, il manubrio e il corpo seguono il profilo del terreno quando si passa sulle asperità (linea verde). Il movimento della sospensione è prevedibile e controllato.



Figura 147: Comportamento di marcia ottimale della forcella

6.5.14.1 Regolazione della forcella con ammortizzazione a stadi di trazione SR SUNTOUR

Solo per pedelec con questo equipaggiamento



Figura 148: Esempio di regolatore del rebound (forcella) (1) SR SUNTOUR

- ✓ La SAG della forcella è regolata.
- 1 Ruotare il regolatore del rebound (forcella) completamente in senso orario portandolo nella posizione chiusa.
- 2 Ruotare leggermente il **regolatore del rebound (forcella)** in senso antiorario.
- ⇒ Regolare l'ammortizzazione a stadi di trazione in modo che la forcella si estenda velocemente, ma senza raggiungere il fondo della corsa verso l'alto. Se raggiunge il fondo della corsa, la forcella si estende troppo velocemente e si blocca improvvisamente quando raggiunge la completa corsa di estensione. In questo caso si ode e si percepisce un leggero colpo.

6.5.14.2 Regolazione della forcella ammortizzata ROCKSHOX

Solo per pedelec con questo equipaggiamento



Figura 149: Regolazione del rebound ROCKSHOX

- ✓ La SAG della forcella è regolata.
- ▶ Ruotare il regolatore del rebound (forcella) in senso orario, in direzione della tartaruga.
- ⇒ La velocità con cui l'ammortizzatore ritorna alla sua lunghezza originaria diminuisce (ritorno più lento).
- ▶ Ruotare il regolatore del rebound (forcella) in senso antiorario, in direzione della lepre.
- ⇒ La velocità con cui l'ammortizzatore ritorna alla sua lunghezza originaria aumenta (ritorno più rapido).

6.5.14.3 Regolazione della forcella ammortizzata FOX

Solo per pedelec con questo equipaggiamento

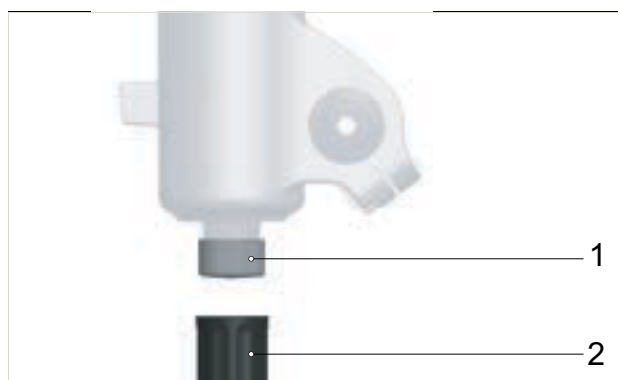


Figura 150: Regolatore del rebound (forcella) FOX (1) sotto la calotta della forcella (2)

✓ La SAG della forcella è regolata.

- 1 Togliere la **calotta della forcella**.
- 2 Ruotare il **regolatore del rebound (forcella)** completamente in senso orario portandolo nella posizione chiusa.
- 3 Ruotare il **regolatore del rebound (forcella)** in senso antiorario per il numero di clic indicato nella tabella Regolazione del rebound dell'ammortizzatore della forcella FOX.

Peso corporeo	Numero di clic
54 ... 59 kg	12
59 ... 64 kg	11
64 ... 68 kg	10
68 ... 73 kg	9
73 ... 77 kg	8
77 ... 82 kg	7
82 ... 86 kg	6
86 ... 91 kg	6
91 ... 95 kg	5
95 ... 100 kg	4
100 ... 104 kg	3
104 ... 109 kg	2
109 ... 113 kg	1

Tabella 65: Tabella delle pressioni di gonfiaggio delle forcelle pneumatiche FOX

6.5.15 Regolazione dell'ammortizzatore a stadi di trazione ammortizzatore del carro posteriore

Solo per pedelec con questo equipaggiamento

Con regolazione ottimale, l'ammortizzatore del carro posteriore si estende a velocità controllata. La ruota posteriore non rimbalza dal dosso o dal terreno e mantiene il contatto con il terreno (linea blu).

La sella si solleva leggermente quando l'asperità viene compensata e si abbassa leggermente quando la sella si comprime non appena la ruota tocca il terreno dopo essere passata sull'asperità. L'ammortizzatore del carro posteriore si estende in modo controllato, per cui il o la ciclista rimane

orizzontalmente mentre si ammortizza l'asperità successiva. Il movimento della sospensione è prevedibile e controllato e il o la ciclista non viene spinto o spinto verso l'alto o in avanti (linea verde).

La regolazione dell'ammortizzatore a stadi di trazione dipende dalla regolazione della pressione dell'aria. Una maggiore SAG richiede una regolazione minore dell'ammortizzazione a stadi di trazione.



Figura 151: Comportamento di marcia ottimale dell'ammortizzatore del carro posteriore

La velocità con cui la sospensione ritorna alla sua posizione originaria influenza il contatto della ruota con il suolo e quindi anche il controllo e l'efficienza. Per mantenere la trazione, l'ammortizzatore del carro posteriore deve estendersi sufficientemente e in modo da non essere percepito come disuniforme o brusco. Se il rientro di ammortizzazione è eccessivo, l'ammortizzatore non può riestendersi di un tratto sufficiente prima del colpo successivo.

Regolare l'ammortizzazione a stadi di trazione in modo che l'ammortizzatore del carro posteriore si estenda velocemente, ma senza raggiungere il fondo della corsa verso l'alto. Se raggiunge il fondo della corsa, l'ammortizzatore del carro posteriore si estende troppo velocemente e si blocca improvvisamente quando raggiunge la completa corsa di estensione. In questo caso si ode e si percepisce un leggero colpo.

Regolazione dell'ammortizzatore a stadi di trazione high speed e low speed ammortizzatore del carro posteriore

Solo per pedelec con questo equipaggiamento

La regolazione del rebound high speed (HSR) è utile per ripristinare rapidamente la posizione dell'ammortizzatore del carro posteriore da urti su ostacoli rettangolari per poter assorbire gli urti successivi.

La regolazione del rebound low speed (LSR) è utile per controllare il comportamento della molla dell'ammortizzatore in caso di frenata, in salite tecnicamente impegnative e nella marcia in posizione inclinata, quando è necessaria ulteriore trazione.

6.5.15.1 Regolazione dell'ammortizzatore del carro posteriore SR SUNTOUR

Solo per pedelec con questo equipaggiamento

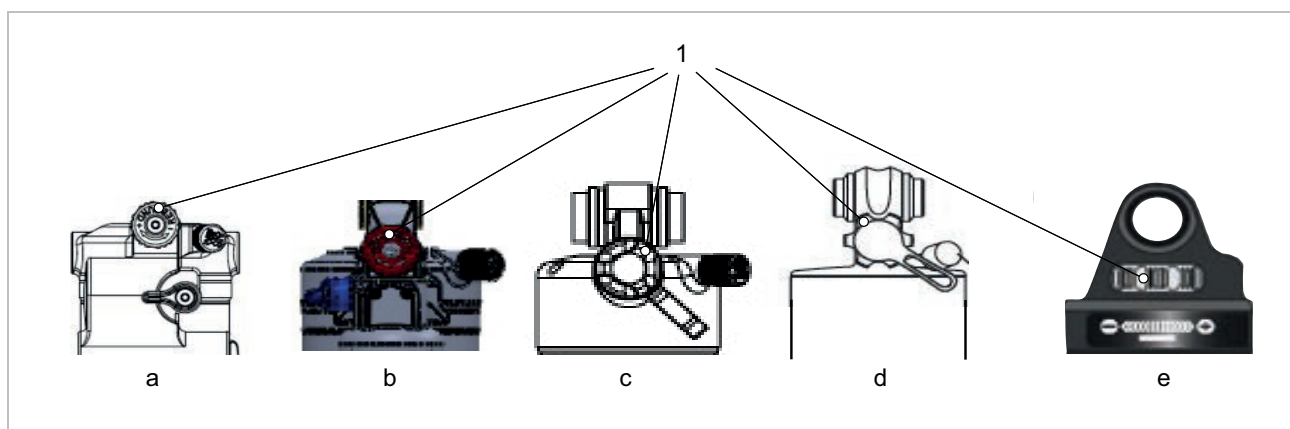


Figura 152: Posizione del regolatore del rebound (ammortizzatore del carro posteriore) SR Suntour con ammortizzatore del carro posteriore Triair2 (a), Triair (b), EDGE-comp (c), EDGE (d) e RAIDON (e)

- ✓ La SAG dell'ammortizzatore del carro posteriore è regolata.
- ▶ Ruotare il **regolatore del rebound (ammortizzatore del carro posteriore)** in senso orario.
 - ⇒ Il movimento di estensione è più lento e l'ammortizzazione a stadi di trazione è maggiore.
- ▶ Ruotare il **regolatore del rebound (ammortizzatore del carro posteriore)** in senso antiorario.
 - ⇒ Il movimento di estensione è più rapido e l'ammortizzazione a stadi di trazione è minore.

6.5.15.2 Regolazione dell'ammortizzatore del carro posteriore ROCKSHOX

Solo per pedelec con questo equipaggiamento

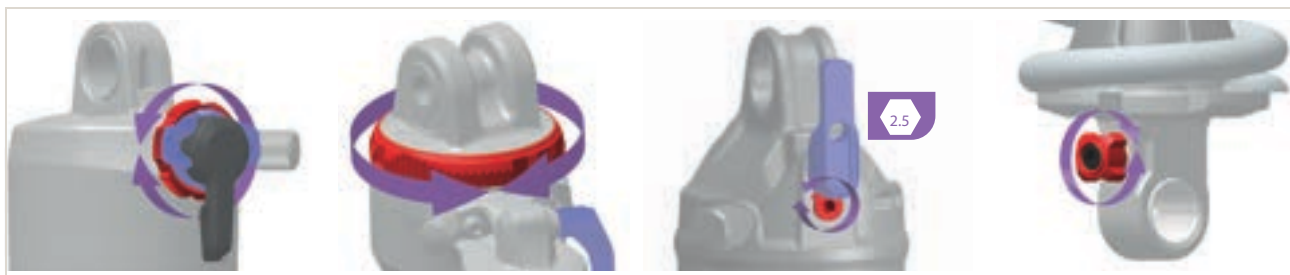


Figura 153: Ubicazione e forma del regolatore del rebound (ammortizzatore del carro posteriore) (rosso) in funzione del modello

- ✓ La SAG dell'ammortizzatore del carro posteriore è regolata.
- ▶ Ruotare il **regolatore del rebound (ammortizzatore del carro posteriore)** in senso orario.
- ⇒ L'ammortizzazione a stadi di trazione aumenta.
- ▶ Ruotare il **regolatore del rebound (ammortizzatore del carro posteriore)** in senso antiorario.
- ⇒ L'ammortizzazione a stadi di trazione diminuisce.

6.5.15.3 Regolazione dell'ammortizzatore del carro posteriore FOX

Solo per pedelec con questo equipaggiamento

- ✓ La SAG dell'ammortizzatore del carro posteriore è regolata.

Regolazione del rebound Float DPS e Float X Solo per pedelec con questo equipaggiamento

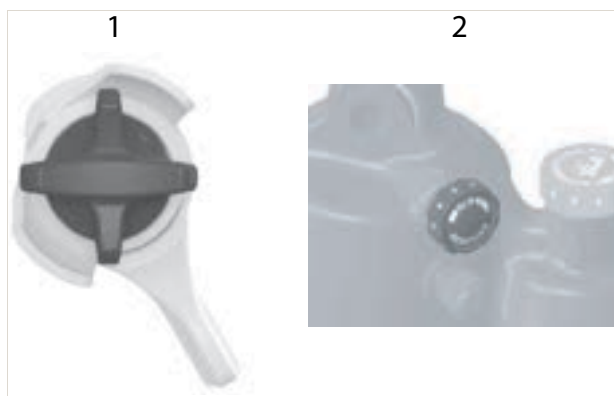


Figura 154: Regolatore del rebound Float DPS (1) e Float X (2)

- 1 Ruotare completamente il **regolatore del rebound** in senso orario portandolo in posizione chiusa.
- 2 Ruotare il **regolatore del rebound** in senso antiorario per il numero di clic indicato nella tabella Regolazione del rebound dell'ammortizzatore del carro posteriore FOX.

Pressione di gonfiaggio [psi]	Float DPS [clic]	Float X e DHX [clic]
< 100	Aperto	10
100 ... 120	11	10
120 ... 140	10	9
140 ... 160	9	8
160 ... 180	8	7
180 ... 200	7	6
200 ... 220	6	5
220 ... 240	5	4
240 ... 260	4	3
260 ... 280	3	2
280 ... 300	Chiuso	1

Tabella 66: Regolatore del rebound consigliata per l'ammortizzatore del carro posteriore FOX

Regolazione del rebound Float DHX Solo per pedelec con questo equipaggiamento



Figura 155: Regolatore del rebound Float DHX (1)

- ▶ Ruotare il **regolatore del rebound** in senso orario.
 - ⇒ Lo smorzamento aumenta.
- ▶ Ruotare il **regolatore del rebound** in senso antiorario.
 - ⇒ Lo smorzamento diminuisce.

Regolazione del rebound high speed e low speed

Solo per pedelec con questo equipaggiamento

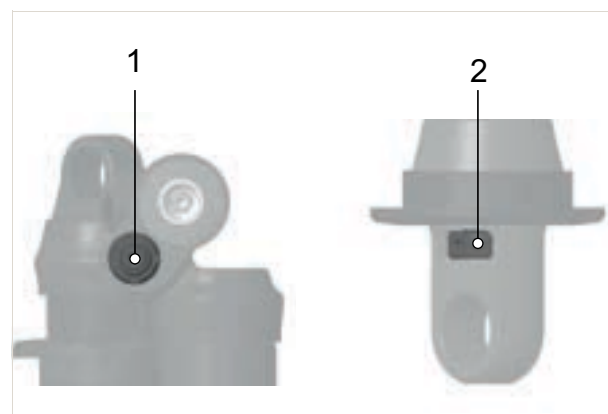


Figura 156: Rebound low speed (1) e high speed (2)

- ▶ Con un cacciavite a punta esagonale da 3 mm regolare il rebound low speed.
- ▶ Con un cacciavite a punta esagonale da 2 mm regolare il rebound high speed.

6.5.16 Luce di marcia

6.5.16.1 Sostituzione del faro

Non compreso nel prezzo



I fari possono essere sostituiti solo previa approvazione dell'azienda produttrice/costruttrice.

6.5.16.2 Sostituzione del fanale posteriore e dei catadiottri (raggi)

Non compreso nel prezzo



Il fanale posteriore e i catadiottri (raggi) possono essere sostituiti senza particolare approvazione se soddisfano i requisiti del paese in cui circola il pedelec.

6.5.16.3 Regolazione della luce di marcia

Esempio 1

Se il faro viene regolato a un'altezza eccessiva, si abbaglia il traffico in direzione opposta. Ciò potrebbe causare gravi incidenti e la morte di persone.

Esempio 2

La regolazione corretta del faro assicura che il traffico in direzione opposta non venga abbagliato e che nessuno corra rischi.

Esempio 3

Se il faro viene regolato a un'altezza insufficiente, la superficie illuminata non è ottimale e la zona al buio aumenta.

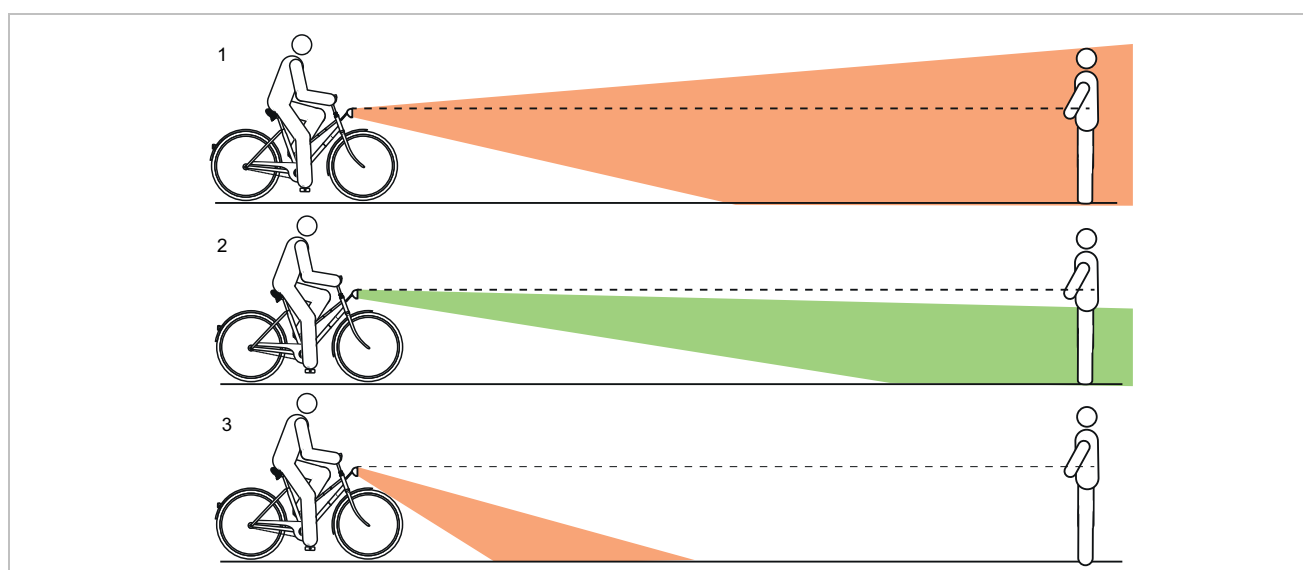


Figura 157: Luce regolata a un'altezza eccessiva (1), correttamente (2) e a un'altezza insufficiente (3)

6.5.16.4 Regolazione del faro

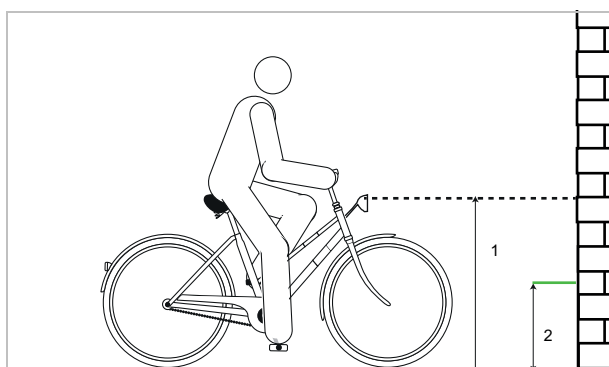


Figura 158: Misure sulla parete

- 1 Collocare il pedelec di fronte a una parete.
- 2 Con un gesso marcare l'altezza del faro (1) sulla parete.
- 3 Con un gesso marcare metà altezza del faro (2) sulla parete.
- 4 Collocare il pedelec a 5 m dalla parete.
- 5 Posizionare il pedelec perpendicolare alla parete.
- 6 Tenere dritto il manubrio con entrambe le mani. Non utilizzare il cavalletto laterale.
- 7 Accendere la luce di marcia.

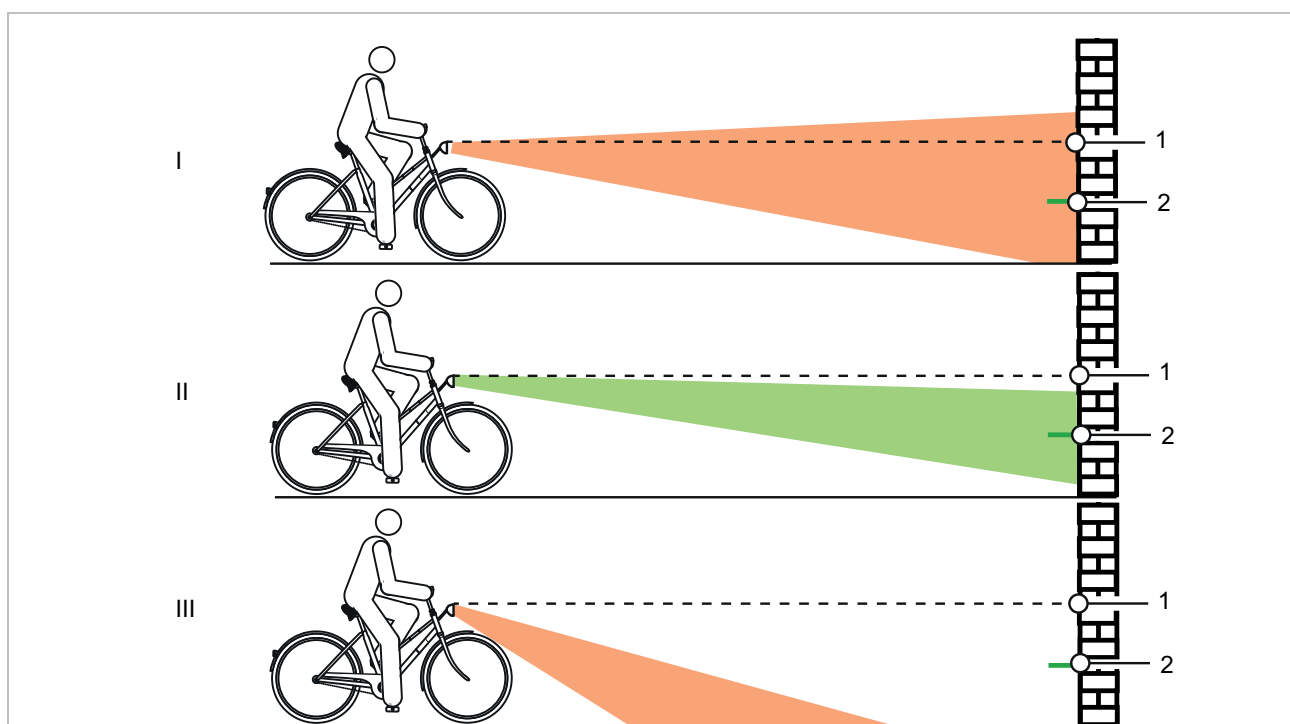


Figura 159: Luce regolata a un'altezza eccessiva (1), correttamente (2) e a un'altezza insufficiente (3)

8 Osservare la posizione del cono di luce.

- ▶ (I) Se il bordo superiore del cono di luce si trova al di sopra del segno dell'altezza del faro (1) tracciato sulla parete, la luce di marcia abbaglia. Il faro deve essere regolato più in basso.
- ▶ (II) Se il centro del cono di luce si trova sul segno o a un'altezza leggermente minore di metà altezza del faro (2), la regolazione dell'illuminazione è ottimale.
- ▶ (III) Se il cono di luce non colpisce la parete, regolare il faro più in alto.

6.5.17 Computer di bordo

Per poter utilizzare tutte le funzioni del sistema di trazione, è necessario uno smartphone con l'applicazione eBike Flow. Il collegamento alla app avviene tramite una connessione Bluetooth®.

6.5.17.1 Creazione di un account utente

Il o la ciclista deve innanzitutto registrarsi online e creare un account utente.

Connessione tramite il PC

- 1 Creare l'account utente nel sito Internet BOSCH.
- 2 Immettere tutti i dati necessari per la registrazione.

Connessione tramite lo smartphone

Apple iPhones

- Scaricare la app gratuita per smartphone "Bosch eBike Flow" dall'App Store.

Dispositivi Android

- Scaricare la app gratuita per smartphone "Bosch eBike Flow" dal Google Play Store.

6.5.17.2 Connessione del computer di bordo allo smartphone

- ✓ Sullo smartphone è caricata la app BOSCH eBike Flow.
 - ✓ Il sistema di trazione è acceso.
 - ✓ Il pedelec è fermo.
- 1 Avviare la app.
 - 2 Nella app selezionare la scheda <My eBike>.
 - 3 Nella app selezionare la scheda <Add new eBike device>.
 - 4 Premere e tenere premuto il **tasto On/Off del pedelec** per più di 3 secondi.
- ⇒ La barra superiore dell'indicatore dello stato di carica del terminale di comando lampeggia in blu.
- ⇒ Il computer di bordo attiva la connessione Bluetooth® Low Energy e passa alla modalità di pairing.

- 5 Rilasciare il **tasto On/Off**.

- 6 Nella app confermare la richiesta di connessione.

- 7 Seguire le istruzioni visualizzate sul display.

⇒ Al termine del processo di pairing vengono sincronizzati i dati dell'utente.

6.5.17.3 Aggiornamento software

Il controllo dell'aggiornamento software viene eseguito dalla app per smartphone "Bosch eBike Flow"

- ✓ Il computer di bordo è connesso allo smartphone.
 - ✓ Il sistema di trazione è acceso.
 - ✓ Il pedelec è fermo.
- ⇒ Un nuovo aggiornamento software viene caricato automaticamente nel computer di bordo.
- ⇒ Durante l'aggiornamento una barra verde dell'indicatore dello stato di carica visualizza l'avanzamento.
- ⇒ Al termine dell'aggiornamento il sistema si riavvia.

6.5.17.4 Attivazione del monitoraggio delle attività

- ✓ La registrazione della posizione avviene solo se il computer di bordo è connesso alla app per smartphone "Bosch eBike Flow".
 - Nel portale o nella app acconsentire alla registrazione e al salvataggio delle attività.
- ⇒ Tutte le attività del pedelec vengono salvate e visualizzate nel portale e nella app.

6.5.17.5 Configurazione della funzione Lock (opzionale)

Con l'account utente si può attivare la funzione Lock. Con questa operazione, sullo smartphone viene memorizzata una chiave digitale necessaria per avviare il sistema di trazione.

Dopo l'attivazione della funzione Lock, il pedelec può essere messo in servizio se

- lo smartphone configurato è acceso,
- lo smartphone dispone di una batteria carica a sufficienza e
- lo smartphone si trova nelle immediate vicinanze del terminale di comando.

Se la chiave non viene verificata immediatamente sullo smartphone, la ricerca della chiave viene segnalata dal lampeggio in bianco dell'indicatore dello stato di carica e dell'indicatore del grado di pedalata assistita scelto sul pedelec.

Dopo aver trovato la chiave, l'indicatore dello stato di carica lampeggia in bianco. Viene visualizzato l'ultimo grado di pedalata assistita impostato. Se la chiave non viene trovata sullo smartphone, il sistema di trazione del pedelec si spegne. Gli indicatori sul terminale di comando si spengono.

Poiché all'accensione lo smartphone funge solo da chiave senza contatto, la batteria e il terminale di comando possono essere utilizzati su un altro pedelec non bloccato.

6.5.17.6 Esecuzione dell'aggiornamento software

- ✓ Sullo smartphone è installata l'app "BOSCH eBike flow".
- ✓ È disponibile una connessione internet funzionante.
- ✓ Il pedelec è connesso all'app "BOSCH eBike flow".
- ✓ Lo smartphone e il pedelec sono vicini.

Ricerca manuale di aggiornamenti

- 1 Nell'app aprire **Settings > My eBike > eBike update > Search for eBike update**.

⇒ La disponibilità di un nuovo aggiornamento software viene visualizzata nella pagina Home dell'app "BOSCH eBike flow".

- 2 A seconda delle impostazioni scelte nell'app, lo scaricamento dell'aggiornamento inizia automaticamente.
In caso contrario avviare manualmente l'aggiornamento.

⇒ Il nuovo software viene scaricato sullo smartphone.

⇒ Al termine lo smartphone trasmette automaticamente i file al pedelec tramite Bluetooth. Il processo richiede circa 20-30 minuti. Durante questo periodo il pedelec può essere utilizzato normalmente.

► Per ulteriori informazioni e il progresso del processo vedere la scheda Software update nella pagina Home dell'app Flow.

► Al termine della trasmissione, nell'app compare il pulsante **Install now**.

- 3 Una volta conclusa la trasmissione, fare clic su **Install now**. Durante l'installazione non muovere il pedelec e non rimuovere i componenti del sistema di trazione elettrica, ad esempio la batteria.

⇒ Nel corso dell'installazione il pedelec esegue almeno un riavvio, nel quale perde la connessione con l'app Flow. Se è attiva una connessione, il progresso del processo viene visualizzato nella scheda Software update della pagina Home.

⇒ Se i LED verdi del LED Remote lampeggiano, significa che l'installazione è ancora in corso e che tutto è regolare.



Figura 160: LED lampeggianti del LED Remote

⇒ Quando i LED smettono di lampeggiare, l'installazione è conclusa.

6.6 Accessori

Non compreso nel prezzo

6.6.1 Seggiolino per bambini



I seggiolini per bambini possono essere utilizzati solo previa approvazione del costruttore del veicolo e solo se sono stati approvati per l'impiego con una e-Bike.

AVVERTENZA

Cadute dovute a un seggiolino per bambini errato

I portapacchi con una portata massima di 27 kg e i tubi trasversali non sono adatti per un seggiolino per bambini e possono rompersi. Ne può derivare una caduta con conseguenti gravi lesioni del conducente del pedelec e del bambino.

- ▶ Non fissare un seggiolino per bambini alla sella, al manubrio o al tubo trasversale.

ATTENZIONE

Cadute dovute a un uso inappropriato

Se si utilizza un seggiolino per bambini, le caratteristiche di guida e l'equilibrio del pedelec cambiano notevolmente. Ne possono derivare la perdita del controllo e una caduta con le conseguenti lesioni.

- ▶ Prima di utilizzare il pedelec in uno spazio pubblico, esercitarsi nell'uso sicuro del seggiolino per bambini.

Pericolo di schiacciamento tra le molle scoperte

Il bambino può schiacciarsi le dita tra le molle scoperte o nel sistema meccanico aperto della sella o del canotto reggisella.

- ▶ Non montare una sella con molle scoperte quando si utilizza un seggiolino per bambini.
- ▶ Non montare un canotto reggisella ammortizzato con sistema meccanico aperto o con molle scoperte quando si utilizza un seggiolino per bambini.

Avviso

- ▶ Attenersi alle disposizioni di legge per l'utilizzo di seggiolini per bambini.
- ▶ Attenersi alle avvertenze per l'uso e di sicurezza del seggiolino per bambini.
- ▶ Non superare il peso totale ammissibile massimo.

Il negozio specializzato offre la sua consulenza per la scelta del seggiolino per bambini adatto al bambino e al pedelec.

Per mantenere la sicurezza, il primo montaggio di un seggiolino per bambini deve essere eseguito dal negozio specializzato.

Nel montaggio di un seggiolino per bambini si verifica che:

- Il seggiolino e il suo fissaggio siano adatti al pedelec.
- Tutti i componenti vengano montati e fissati correttamente.
- I cavi del cambio e del freno e le linee idrauliche ed elettriche siano eventualmente adattate.
- La libertà di movimento del conducente del pedelec sia ottimale.
- Il peso totale ammissibile del pedelec venga rispettato.

Un negozio specializzato dà una prima spiegazione e un addestramento di come usare il pedelec e il seggiolino per bambini.

6.6.2 Rimorchio



I rimorchi possono essere utilizzati solo previa approvazione del costruttore del veicolo e solo se sono stati approvati per l'impiego con una e-Bike.

ATTENZIONE

Cadute dovute all'avaria dei freni

Se il carico sul timone è eccessivo, lo spazio di frenata può aumentare. Il lungo spazio di frenata può causare la caduta o un incidente con le conseguenti lesioni.

- Non superare il carico sul timone indicato.

Avviso

- Si devono osservare le avvertenze per l'uso e di sicurezza del sistema di rimorchio.
- Attenersi alle disposizioni di legge per l'utilizzo di rimorchi per biciclette.
- Utilizzare solo sistemi di aggancio omologati.

Un pedelec omologato per l'uso di un rimorchio è munito del relativo segnale di avviso. Si devono utilizzare solo rimorchi il cui carico sul timone e il cui peso non superano i valori massimi consentiti.

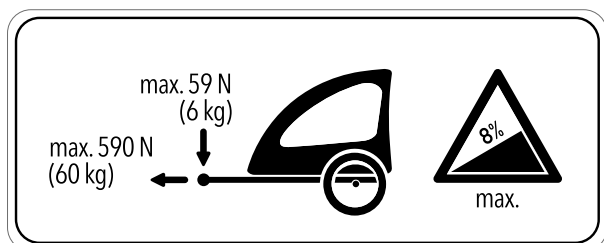


Figura 161: Cartello di avviso rimorchio

Il negozio specializzato offre la sua consulenza per la scelta del sistema di rimorchio adatto al pedelec. Per mantenere la sicurezza, il primo montaggio di un seggiolino per bambini deve essere pertanto eseguito dal negozio specializzato.

6.6.3 Portapacchi



I portapacchi anteriori e posteriori possono essere utilizzati solo previa approvazione del costruttore del veicolo e solo se sono stati approvati per l'impiego con una e-Bike.

Il negozio specializzato offre la sua consulenza per la scelta di un portapacchi adatto.

Per mantenere la sicurezza, il primo montaggio di un portapacchi deve essere eseguito da un negozio specializzato.

Nel montaggio di un portapacchi, il negozio specializzato controlla che il suo fissaggio sia adatto al pedelec, che tutti i componenti siano stati montati e saldamente fissati, che i cavi del cambio e del freno e le linee idrauliche ed elettriche siano eventualmente adattate, che la libertà di movimento della persona alla guida sia ottimale e che il peso totale consentito del pedelec non venga superato.

Il negozio specializzato dà una prima spiegazione e un addestramento di come usare il pedelec e il portapacchi.

6.6.4 Cestelli frontali



A causa dell'indefinita distribuzione del carico, i cestelli frontali vanno considerati critici. Possono essere utilizzati solo previa approvazione del costruttore del veicolo e solo se sono stati approvati per l'impiego con una e-Bike.

6.6.5 Borse e box di trasporto sul portapacchi



Le borse e i box di trasporto sul portapacchi possono essere utilizzate se sono approvate per l'impiego con una e-Bike.

- ▶ Attenzione al carico del portapacchi e alla corretta distribuzione del carico.
- ▶ Il peso massimo totale ammissibile non deve essere superato.
- ▶ Per il fissaggio le borse al portapacchi utilizzare una pellicola protettiva della vernice. Essa riduce l'abrasione della vernice e l'usura dei componenti.

Si consigliano le seguenti borse e box di trasporto:

Descrizione	Numero di articolo
Rivestimento di protezione per componenti elettrici	080-41000 ff
Borse portaoggetti, componente del sistema	080-40946
Cestello sulla ruota posteriore, componente del sistema	051-20603
Box per bicicletta, componente del sistema	080-40947

Tabella 67: Borse e box di trasporto consigliate

6.6.6 Bar end



Per i pedelec utilizzati esclusivamente per il fuoristrada, per motivi di sicurezza in caso di incidente le end bar non sono ammesse.

Nei pedelec utilizzati soltanto su strada, le bar end sono consentite se montate correttamente verso avanti in un negozio specializzato e se sono approvate per l'impiego con una e-Bike. La distribuzione del carico non deve variare in modo critico.

6.6.7 Cavalletto laterale



Il cavalletto laterale è consentito se è in grado di sostenere il peso del pedelec.

Per i pedelec senza cavalletto laterale è consigliabile un cavalletto di sostegno in cui si può inserire la ruota anteriore o la ruota posteriore della bicicletta.

6.6.8 Faro a batteria supplementare



L'aggiunta di un faro a batteria è consentita se esso soddisfa le leggi del paese in cui circola il pedelec e se è approvato per l'impiego con una e-Bike.

6.6.9 Supporto per telefono cellulare

Sull'attacco manubrio è montato un supporto per cover per cellulare SP Connect.

- ✓ Attenersi alle istruzioni per l'uso della cover per cellulare SP Connect e del telefono cellulare.
- ✓ Utilizzare solo su strade asfaltate.
- ✓ Proteggere il telefono cellulare dal furto.
- ▶ Per fissarla, applicare la cover per cellulare SP Connect sul supporto e ruotare di 90° in senso orario.
- ▶ Per sbloccarla, ruotare la cover per cellulare SP Connect di 90° in senso antiorario e toglierla.

6.6.10 Molla elicoidale forcella ammortizzata

Se dopo l'adattamento la SAG desiderata della forcella ammortizzata non può essere raggiunta, l'unità della molla elicoidale deve essere sostituita con una molla più rigida o più morbida.

- ▶ Per aumentare la SAG, montare un'unità della molla elicoidale più morbida.
- ▶ Per ridurre la SAG, montare un'unità della molla elicoidale più rigida.

6.7 Dispositivi di protezione individuale e accessori per la sicurezza nel traffico

6.7.1 Marcia in bike park e nel fuoristrada

Per i bike park sono prescritti o obbligatori particolari dispositivi di protezione. È necessario indossare un casco integrale e dispositivi di protezione completi (casco integrale, giubbotto di sicurezza, parastinchi e ginocchiere).

- Prima di recarsi in un bike park, raccogliere e implementare tutte le informazioni relative agli indumenti di protezione richiesti.

Nel fuoristrada, il tipo di dispositivi di protezione individuale dipende dal percorso e dalle condizioni meteorologiche. L'abbigliamento indicato nel capitolo 2.5 è da intendersi come abbigliamento minimo.

6.7.2 Marcia su strade pubbliche

La mountain bike consegnata non è adatta per la marcia su strade pubbliche. Prima di circolare su strade pubbliche, il pedelec deve essere adattato in conformità con le leggi vigenti. Anche i pneumatici fuoristrada devono essere sostituiti con pneumatici stradali.

Per partecipare al traffico stradale con un pedelec sicuro sono necessarie le seguenti cose.

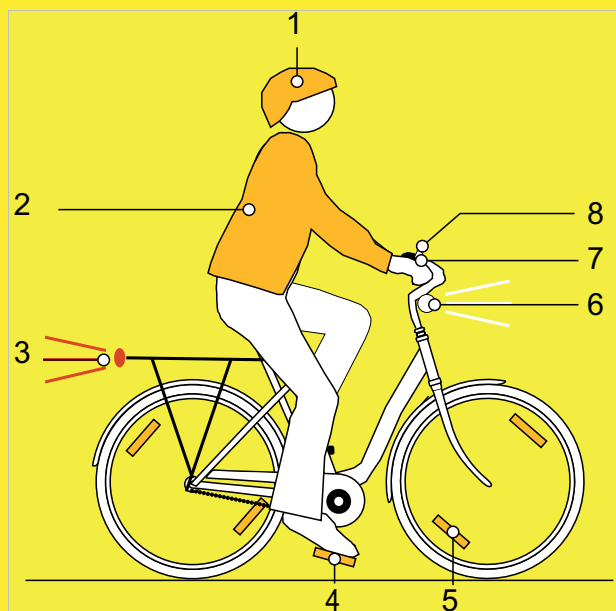


Figura 162: Sicurezza nel traffico

- 1 Il **casco** deve essere dotato di strisce catarifrangenti od illuminazione in un colore ben visibile.
- 2 **Indumenti adatti per la bicicletta** sono importanti in ogni stagione. Gli indumenti devono essere possibilmente chiari o catarifrangenti. È adatto anche un materiale fluorescente. Ancora più sicurezza offrono giubbotti o sciarpe di segnalazione per il torace. Non si devono indossare gonne, ma pantaloni fino ai malleoli.
- 3 Il **catadiottro rosso di grande superficie** con carattere di immatricolazione "Z" e il **fanale posteriore rosso** applicato a un'altezza tale da poter essere visto dall'automobile (altezza minima 25 cm) devono essere puliti. Il fanale posteriore deve funzionare.
- 4 I due **catarifrangenti sui due pedali antiscivolo** devono essere puliti.
- 5 I **catadiottri gialli** su ogni ruota o **la superficie bianca fluorescente** su entrambe le ruote devono essere puliti.
- 6 Il **fanale anteriore bianco** deve funzionare e regolato in modo da non abbagliare gli altri utenti della strada. Il fanale anteriore bianco e il **catarifrangente bianco** devono essere sempre puliti.
- 7 I **due freni indipendenti** del pedelec devono funzionare sempre.
- 8 Il **campanello dal suono chiaro** deve essere presente e funzionare.

6.8 Prima di ogni uso

- Controllare il pedelec prima di ogni uso; vedere il capitolo [7.1](#).

Lista di controllo prima di ogni uso		
<input type="checkbox"/>	Controllare la sufficiente pulizia.	Vedere il capitolo 7.2
<input type="checkbox"/>	Controllare i dispositivi di protezione.	Vedere il capitolo 7.1.1
<input type="checkbox"/>	Verificare la stabilità della batteria.	Vedere il capitolo 6.13
<input type="checkbox"/>	Controllare l'illuminazione.	Vedere il capitolo 7.1.13
<input type="checkbox"/>	Controllare il freno.	Vedere il capitolo 7.1.14
<input type="checkbox"/>	Controllare il canotto reggisella ammortizzato.	Vedere il capitolo 7.1.9
<input type="checkbox"/>	Controllare il portapacchi.	Vedere il capitolo 7.1.5
<input type="checkbox"/>	Controllare il campanello.	Vedere il capitolo 7.1.10
<input type="checkbox"/>	Controllare le manopole.	Vedere il capitolo 7.1.11
<input type="checkbox"/>	Controllare l'ammortizzatore del carro posteriore.	Vedere il capitolo 7.1.4
<input type="checkbox"/>	Controllare il telaio.	Vedere il capitolo 7.1.2
<input type="checkbox"/>	Controllare la concentricità e la complanarità della ruota.	Vedere il capitolo 7.1.7
<input type="checkbox"/>	Controllare i bloccaggi rapidi.	Vedere il capitolo 7.1.8
<input type="checkbox"/>	Controllare i parafanghi.	Vedere il capitolo 7.1.6
<input type="checkbox"/>	Controllare la copertura della porta USB.	Vedere il capitolo 7.1.12

- Durante l'uso prestare attenzione a rumori, vibrazioni e odori inconsueti. Prestare attenzione alla percezione di sensazioni anomale in fase di frenata o mentre si pedala o si sterza. La loro presenza indica l'affaticamento dei materiali.
- ⇒ In caso di divergenze dalla lista di controllo "Prima di ogni uso" o di comportamenti inconsueti, mettere il pedelec fuori servizio. Contattare un negozio specializzato.

6.9 Uso della sospensione e dello smorzamento

6.9.1 Bloccaggio della sospensione

La funzione di una sospensione consiste nell'assorbire e compensare le sollecitazioni delle asperità del terreno su piste ciclabili non piane, su viottoli o nel fuoristrada.

Nella marcia su strade ben asfaltate o in salita, una sospensione assume molta forza sviluppata dal motore o muscolare. Il consumo di energia aumenta e la trazione diminuisce. Per questo è opportuno bloccare la sospensione su strade asfaltate e nella marcia in salita.

Alcune forcelle ammortizzate possiedono un blocco (*ingl. lockout*) sulla corona della forcella o come telecomando (*ingl. remote lockout*) sul manubrio.

	Modalità	Utilizzo
1	OPEN	Marcia in discesa
2	Posizione centrale	Strade irregolari
3	LOCK	Marcia in salita o strade asfaltate

6.9.1.1 Blocco della forcella ammortizzata SR SUNTOUR

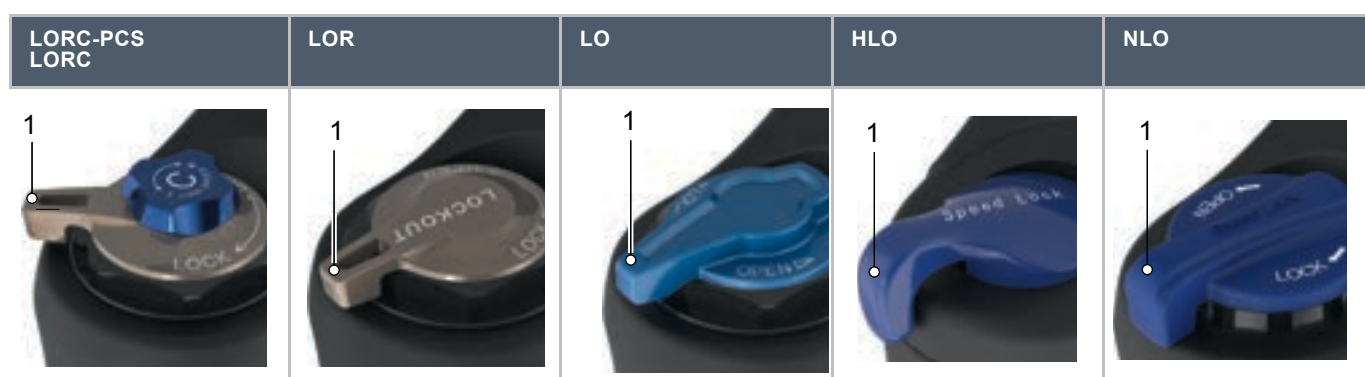


Tabella 68: Blocco forcelle ammortizzate SR Suntour sulla corona della forcella

► Ruotare il **blocco** (1) sulla corona della forcella in senso orario portandolo su LOCK.

⇒ La forcella ammortizzata è bloccata.

► Ruotare il **blocco** (1) sulla corona della forcella in senso antiorario portandolo su OPEN.

⇒ La forcella ammortizzata è sbloccata.



Tabella 69: Blocco forcella ammortizzata SR SUNTOUR sul manubrio

► Premere la **leva di bloccaggio** (1) sul manubrio.

⇒ La forcella ammortizzata è bloccata.

► Premere la **leva di sbloccaggio** (2) sul manubrio.

⇒ La forcella ammortizzata è sbloccata.

6.9.1.2 Blocco dell'ammortizzatore del carro posteriore SR SUNTOUR

Solo per pedelec con questo equipaggiamento

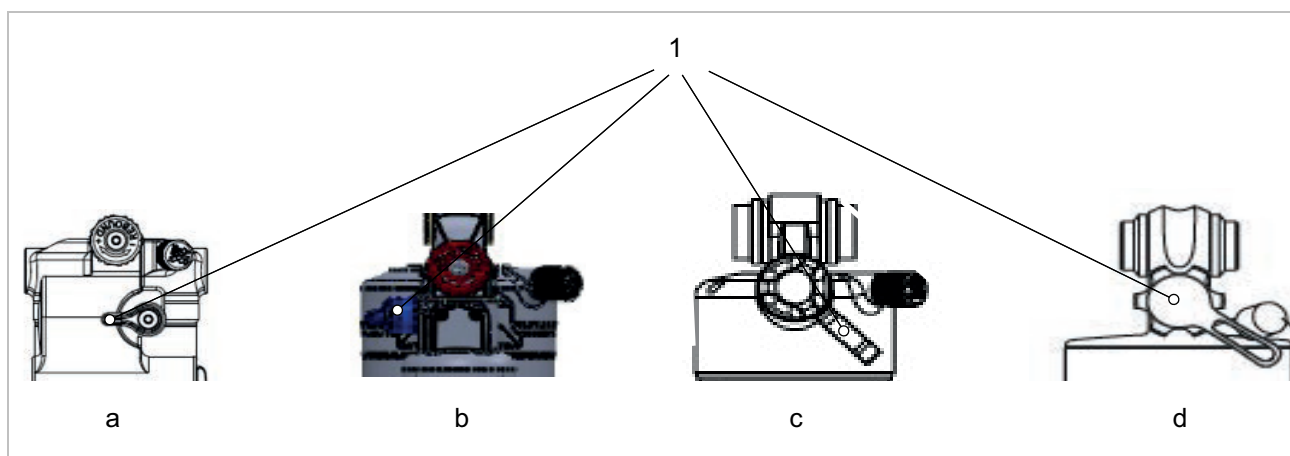


Figura 163: Posizione del regolatore del rebound SR Suntour (ammortizzatore del carro posteriore) con ammortizzatore del carro posteriore Triair2 (a), Triair (b), EDGE-comp (c), EDGE (d)

- ✓ La SAG del pedelec è regolata.
- ✓ L'ammortizzazione a stadi di trazione del pedelec è regolata.
- ▶ Portare la **leva degli stadi di pressione** o, se presente, la leva lock out sul manubrio in posizione LOCKOUT.
- ⇒ L'ammortizzatore del carro posteriore è bloccato.

ATTENZIONE

Caduta dovuta all'ammortizzatore del carro posteriore danneggiato

L'ammortizzatore del carro posteriore può essere danneggiato se viene compresso sotto un carico elevato. Ciò può causare incidenti e lesioni.

- ▶ Non scegliere mai la regolazione LOCK della sospensione su terreno impervio o in caso di intense sollecitazioni.

6.9.1.3 Regolazione dell'ammortizzatore a stadi di pressione ROCKSHOX della forcella

Solo per pedelec con questo equipaggiamento

	Posizione	Utilizzo
1	MORBIDO	Ideale per le discese e nel fuoristrada L'ammortizzatore del carro posteriore si comprime rapidamente e senza ostacoli per tutta la sua escursione.
2	SOGLIA	Ideale per la marcia su strada a basso consumo energetico e/o per la massima efficienza di pedalata su un terreno piano o facile. Con soglia attivata, l'ammortizzatore del carro posteriore si oppone alla compressione finché non compare una forza d'urto o una forza rivolta verso il basso di intensità media.
3	DURO	Strade asfaltate (Vedere il capitolo 6.16.1) - L'ammortizzatore del carro posteriore bloccato si oppone alla compressione finché non compare una forza d'urto o una forza rivolta verso il basso di intensità alta.

L'ubicazione e la forma delle posizioni del **regolatore dello stadio di compressione** (blu) sono funzione del modello.

Attivazione della soglia

Solo ammortizzatori del carro posteriore con questo equipaggiamento

- ✓ La SAG del pedelec è regolata.
- ✓ L'ammortizzazione a stadi di trazione del pedelec è regolata.

► Portare il **regolatore dello stadio di compressione** in posizione di soglia (2).

⇒ La funzione di soglia è attivata.
L'ammortizzatore del carro posteriore si oppone alla compressione finché non compare una forza d'urto o una forza rivolta verso il basso di intensità media.

► Portare il **regolatore dello stadio di compressione** in posizione aperta (1).

L'ammortizzatore del carro posteriore si comprime rapidamente e senza ostacoli per tutta la sua escursione.

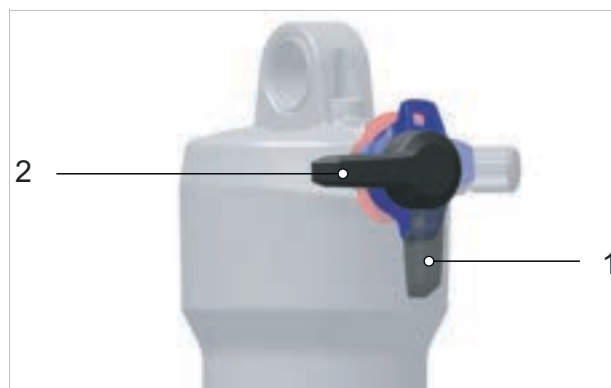


Figura 164: Posizione aperta (1) e posizione di soglia (2) del regolatore dello stadio di compressione (nero)

Chiusura dell'ammortizzatore del carro posteriore

Solo per pedelec con questo equipaggiamento

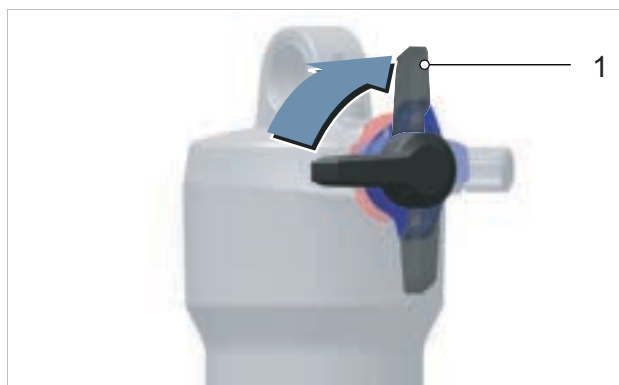


Figura 165: Posizione chiusa (1) del regolatore dello stadio di compressione (nero)

- ✓ La SAG del pedelec è regolata.
- ✓ L'ammortizzazione a stadi di trazione del pedelec è regolata.
- ▶ Portare il **regolatore dello stadio di compressione** in posizione chiusa.
- ⇒ L'ammortizzatore del carro posteriore è bloccato.

Apertura dell'ammortizzatore del carro posteriore

Solo per pedelec con questo equipaggiamento

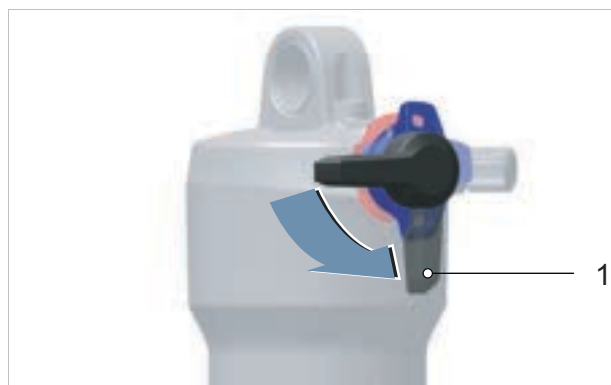


Figura 166: Posizione aperta (1) del regolatore dello stadio di compressione (nero)

- ✓ La SAG del pedelec è regolata.
- ✓ L'ammortizzazione a stadi di trazione del pedelec è regolata.
- ▶ Portare il **regolatore dello stadio di compressione** in posizione aperta.
- ⇒ L'ammortizzatore del carro posteriore è aperto.

6.9.2 Regolazione dell'ammortizzatore a stadi di pressione della forcella ammortizzata

L'ammortizzatore a stadi di pressione (*ingl. compression* o abbreviato con C) consente di eseguire una rapida correzione del comportamento di sospensione della forcella ammortizzata quando il terreno cambia. È previsto per regolazioni durante la marcia.

È opportuno utilizzare l'ammortizzatore a stadi di pressione su

- tratti non piani,
- forti spostamenti del peso su passaggi, curve e in frenata.

Se la regolazione è ottimale, la forcella ammortizzata si oppone alla compressione su un terreno con dossi, rimane più in alto nella sua escursione e supporta il ciclista nel mantenere la velocità quando percorre il tratto con dossi del terreno.

Se la regolazione è ottimale, sulle asperità la forcella ammortizzata si comprime rapidamente e senza ostacoli ammortizzando l'azione esercitata dall'asperità. La trazione rimane invariata (linea blu). La forcella reagisce rapidamente all'urto. La testa del manubrio e il manubrio si sollevano leggermente quando si passa sull'asperità (linea verde).



Figura 167: Comportamento di marcia ottimale su un terreno con dossi

Ammortizzatore a stadi di pressione regolato su un comportamento rigido

- La forcella ammortizzata si sposta più in alto nella sua escursione. Ciò facilita il miglioramento dell'efficienza ed il mantenimento dello slancio su un terreno con dossi uniformi e in curva.
- Su un terreno accidentato, la compressione viene percepita leggermente rigida.

Ammortizzatore a stadi di pressione regolato su un comportamento morbido

- La forcella ammortizzata si comprime in modo rapido e senza problemi. Ciò facilita il mantenimento dello slancio e della velocità nel percorrere un terreno accidentato.
- Su un terreno accidentato, eventualmente la compressione viene percepita meno rigida.

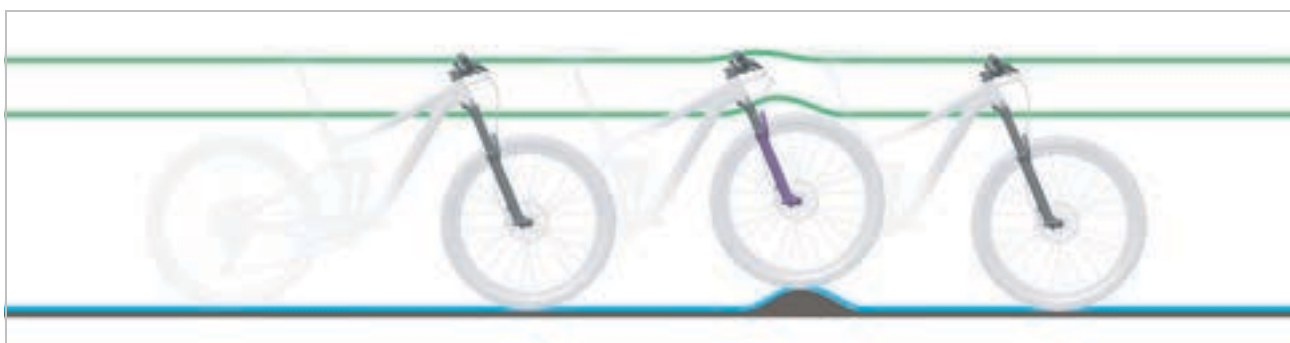


Figura 168: Ammortizzatore a stadi di pressione regolato su un comportamento rigido e morbido

6.9.2.1 Uso dell'ammortizzazione a stadi di pressione low speed SR SUNTOUR

Passando su ondulazioni del terreno, ad esempio, viene generata una bassa velocità della forcella ammortizzata.

Regolando l'ammortizzatore low speed si influenza il comportamento della forcella in caso di

- salti distaccati,
- spostamenti del peso corporeo e
- lenta azione della forza.



Figura 169: Movimenti low speed

R2C2-PCS R2C2 RC2 RC2-PCS	RC-PCS RC	RLRC-PCS RLRC	LORC-PCS LORC
			

Tabella 70: Leva low speed (1) della forcella ammortizzata SR Suntour sulla corona della forcella

► Ruotare gradualmente la **leva low speed (1)** sulla corona della forcella in senso orario.

⇒ L'ammortizzatore a stadi di pressione low speed è regolato su un comportamento più rigido.

► Ruotare gradualmente la **leva low speed (1)** sulla corona della forcella in senso antiorario.

⇒ L'ammortizzatore a stadi di pressione low speed è regolato su un comportamento più morbido.

6.9.2.2 Uso dell'ammortizzazione a stadi di pressione high speed SR SUNTOUR

Su una pista a dossi o durante l'atterraggio in seguito a un salto, ad esempio, viene generata un'elevata velocità della forcella ammortizzata.

Regolando l'ammortizzatore high speed si influenza il comportamento della forcella in caso di

- forti urti,
- lievi urti veloci (ad esempio su scale o su piste a dossi) e
- atterraggio dopo diversi veloci salti consecutivi.

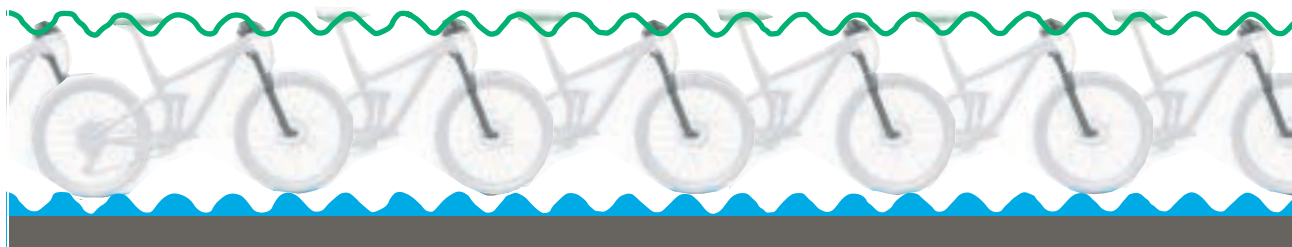


Figura 170: Movimenti high speed



Tabella 71: Leva high speed (1) della forcella ammortizzata SR Suntour sulla corona

- ▶ Ruotare gradualmente la **leva high speed (1)** sulla corona in senso orario.
- ⇒ L'ammortizzatore a stadi di pressione high speed è regolato su un comportamento più rigido.
- ▶ Ruotare gradualmente la **leva high speed (1)** sulla corona in senso antiorario.
- ⇒ L'ammortizzatore a stadi di pressione high speed è regolato su un comportamento più morbido.

6.9.3 Regolazione dell'ammortizzatore a stadi di pressione ammortizzatore del carro posteriore

Se la regolazione è ottimale, sulle asperità l'ammortizzatore del carro posteriore si comprime rapidamente e senza ostacoli ammortizzando l'azione esercitata dall'asperità. La trazione rimane invariata (linea blu).

La sella si solleva leggermente quando si passa sull'asperità (linea verde).

Ammortizzatore a stadi di pressione regolato su un comportamento rigido

- L'ammortizzatore del carro posteriore si sposta più in alto nella sua escursione. Ciò facilita il miglioramento dell'efficienza ed il mantenimento dello slancio su un terreno con dossi uniformi, in curva e nella pedalata.
- Su un terreno accidentato, la compressione viene percepita più rigida.

Ammortizzatore a stadi di pressione regolato su un comportamento morbido

- L'ammortizzatore si comprime in modo rapido e senza problemi. Ciò facilita il mantenimento dello slancio e della velocità nel percorrere un terreno accidentato.
- Su un terreno accidentato, la compressione viene percepita meno rigida.



Figura 171: Comportamento di marcia ottimale dell'ammortizzatore del carro posteriore su asperità

Soglia

La soglia dello smorzamento impedisce la compressione finché non compare una forza d'urto o una forza rivolta verso il basso di intensità media. La modalità soglia aumenta l'efficienza del sistema di trazione su un terreno piano.

La regolazione della soglia può essere modificata per migliorare l'efficienza di pedalata su un terreno orizzontale, con dossi, piano o leggermente accidentato. Nella modalità soglia, maggiori velocità del pedelec portano a maggiori forze d'urto quando si passa su un'asperità, per cui la forcella si comprime ammortizzando l'azione esercitata dall'asperità.

	Modalità	Utilizzo
1	OPEN	Ideale per le discese L'ammortizzatore del carro posteriore si comprime rapidamente e senza ostacoli per tutta la sua escursione.
2	SOGLIA	Ideale per la marcia su strada a basso consumo energetico e/o per la massima efficienza di pedalata su un terreno piano o facile. Con soglia attivata, l'ammortizzatore del carro posteriore si oppone alla compressione finché non compare una forza d'urto o una forza rivolta verso il basso di intensità media.
3	LOCK	Strade asfaltate (Vedere il capitolo 6.16.1) - L'ammortizzatore del carro posteriore bloccato si oppone alla compressione finché non compare una forza d'urto o una forza rivolta verso il basso di intensità alta.

6.9.3.1 Regolazione dell'ammortizzatore a stadi di pressione SR SUNTOUR

Solo per pedelec con questo equipaggiamento

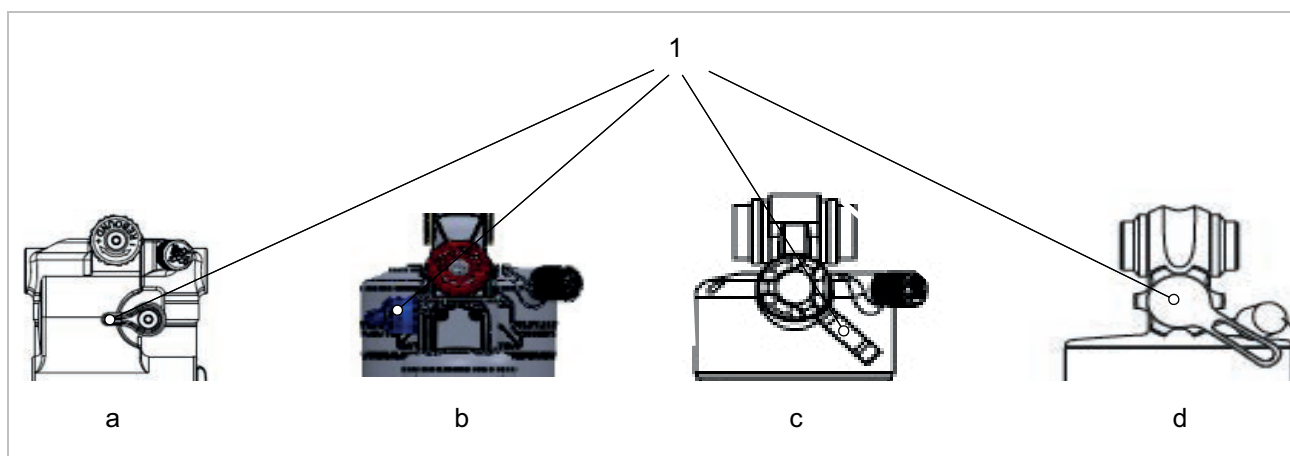


Figura 172: Posizione del regolatore dello stadio di compressione SR Suntour con ammortizzatore del carro posteriore Triair2 (a), Triair (b), EDGE-comp (c), EDGE (d)

- ✓ La SAG del pedelec è regolata.
- ✓ L'ammortizzazione a stadi di trazione del pedelec è regolata.
- ✓ Adattare l'ammortizzatore a stadi di pressione al terreno prima della marcia.

► **Impostare il regolatore dello stadio di compressione** sulla modalità desiderata.

	Modalità	Utilizzo
1	OPEN	Ideale per le discese L'ammortizzatore del carro posteriore si comprime rapidamente e senza ostacoli per tutta la sua escursione.
2	SOGLIA	Ideale per la marcia su strada a basso consumo energetico e/o per la massima efficienza di pedalata su un terreno piano o facile. Con soglia attivata, l'ammortizzatore del carro posteriore si oppone alla compressione finché non compare una forza d'urto o una forza rivolta verso il basso di intensità media.
3	LOCK	Strade asfaltate (Vedere il capitolo 6.16.1) - L'ammortizzatore del carro posteriore bloccato si oppone alla compressione finché non compare una forza d'urto o una forza rivolta verso il basso di intensità alta.

! ATTENZIONE

Caduta dovuta all'ammortizzatore del carro posteriore danneggiato

L'ammortizzatore del carro posteriore può essere danneggiato se viene compresso sotto un carico elevato. Ciò può causare incidenti e lesioni.

- Non scegliere mai la regolazione LOCK della sospensione su terreno impervio o in caso di intense sollecitazioni.

6.9.3.2 Regolazione dell'ammortizzatore a stadi di pressione ROCKSHOX

Solo per pedelec con questo equipaggiamento

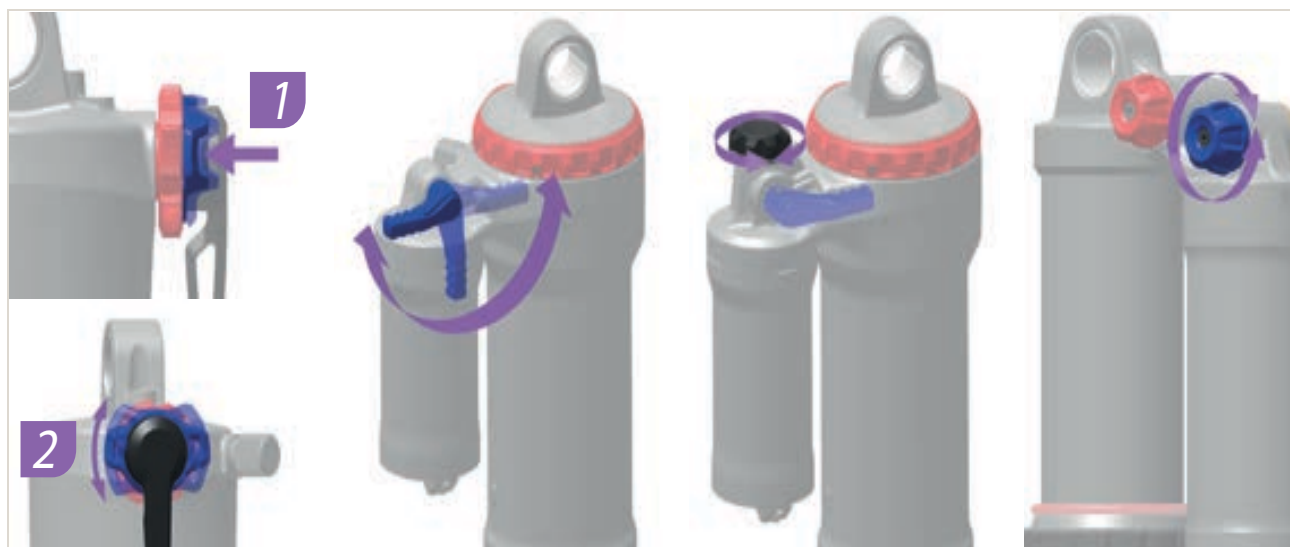


Figura 173: Ubicazione e forma del regolatore dello stadio di compressione (blu) in funzione del modello

- 1 Portare il **regolatore dello stadio di compressione** in posizione centrale.
- 2 Far passare il pedelec su un piccolo ostacolo.
 - ▶ Ruotare il **regolatore dello stadio di compressione** in senso orario.
 - ⇒ Lo smorzamento e la rigidità dello stadio di pressione aumenta. La velocità della corsa di compressione diminuisce.
 - ▶ Ruotare il **regolatore dello stadio di compressione** in senso antiorario.
 - ⇒ Lo smorzamento e la rigidità dello stadio di pressione diminuisce. La velocità della corsa di compressione aumenta.
- 3 La regolazione dell'ammortizzatore a stadi di trazione è ottimale se la corsa di ammortizzazione della ruota posteriore viene percepita in modo simile a quella della ruota anteriore.

6.9.3.3 Regolazione della soglia ROCKSHOX

Solo per pedelec con questo equipaggiamento

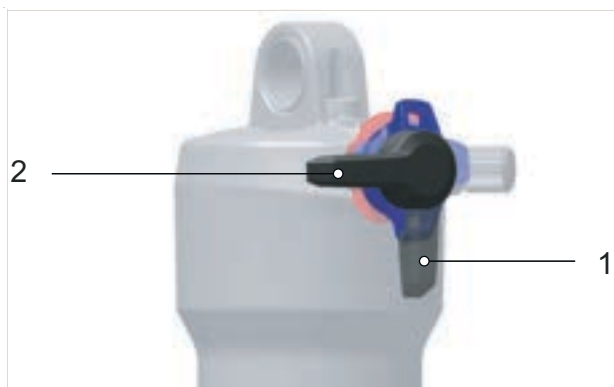


Figura 174: Posizione aperta (1) e posizione di soglia (2) della leva

- ▶ Portare la **leva della soglia** sulla posizione di soglia (2).
 - ⇒ La funzione di soglia è attivata.
- ▶ Portare la **leva della soglia** sulla posizione aperta (1).
 - ⇒ La funzione di soglia è disattivata.
L'ammortizzatore può ammortizzare in modo rapido e senza ostacoli.



Figura 175: Regolazione più rigida del regolatore dello stadio di compressione

- ▶ Per aumentare la sensibilità a piccole asperità, ruotare il **regolatore dello stadio di compressione** in senso antiorario per ridurre lo smorzamento e la rigidità dello stadio di pressione e aumentare la velocità della corsa di compressione.

6.10 Uso della sella

- ▶ Indossare soltanto pantaloni senza rivetti per evitare di danneggiare il coprisella.
- ▶ Per i primi utilizzi indossare solo indumenti scuri, in quanto le selle in pelle nuove possono scolorire.

Soprattutto per i principianti o all'inizio della stagione, dopo una lunga pausa, spesso si avvertono dolori alle tuberosità ischiatiche. Il perostio intorno alle tuberosità ischiatiche viene irritato dall'attrito non abituale. Per ridurre l'attrito:

- ▶ Indossare pantaloncini da ciclismo con un fondello che assorba gli urti.
 - ▶ Utilizzare una crema o un unguento per i glutei.
- ⇒ Dopo cinque o sei corse la sensazione di dolore si riduce, ma può aumentare nuovamente dopo due o tre settimane di pausa.

6.10.1 Uso della sella in pelle

La luce solare o UV nuoce alla colorazione ed essicca e scolorisce la pelle.

- ▶ Parcheggiare il pedelec all'ombra.
 - ▶ Utilizzare sempre una protezione della sella.
- L'umidità può causare il distacco della pelle dal materiale sottostante e la formazione di muffa.
- ▶ Se si bagna, far asciugare completamente la sella in pelle.
 - ▶ Utilizzare sempre una protezione della sella.

6.11 Uso dei pedali

- ▶ Durante la marcia e mentre si pedala, l'area del metatarso del piede poggia sul pedale.

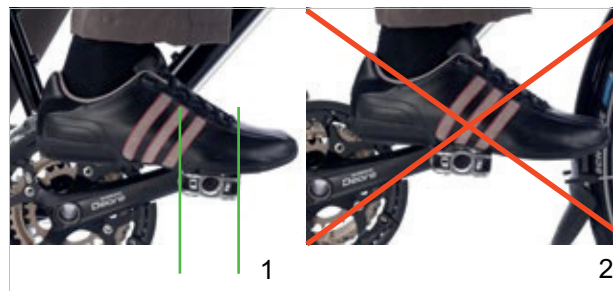


Figura 176: Posizione corretta (1) ed errata (2) del piede sul pedale

6.12 Uso del manubrio

- ▶ Indossare guanti da bicicletta ben imbottiti.
- ⇒ Le aree sensibili del palmo della mano vengono sostenute.
- ▶ Durante la marcia variare ripetutamente la posizione di presa della manopola.
- ⇒ In questo modo si evita l'eccessivo sforzo e l'affaticamento delle mani.

6.12.1 Uso delle manopole in pelle

Solo per pedelec con questo equipaggiamento

Il sudore e il grasso delle mani sono due dei maggiori nemici della pelle. Penetrano nella pelle e la rendono fragile e la pelle può ammorbidirsi eccessivamente e consumarsi.

- ▶ Indossare guanti.

La luce solare o UV nuoce alla colorazione e può essiccare e scolorire la pelle.

- ▶ Parcheggiare il pedelec all'ombra.

L'umidità può causare il distacco della pelle dal materiale sottostante e la formazione di muffa.

- ▶ Se si bagnano, far asciugare completamente le manopole in pelle.

6.13 Uso della batteria

- ✓ Prima di smontare o montare la batteria, spegnere la batteria e il sistema di trazione.

6.13.1 Uso della batteria integrata

Solo per pedelec con questo equipaggiamento

6.13.1.1 Smontaggio della batteria integrata

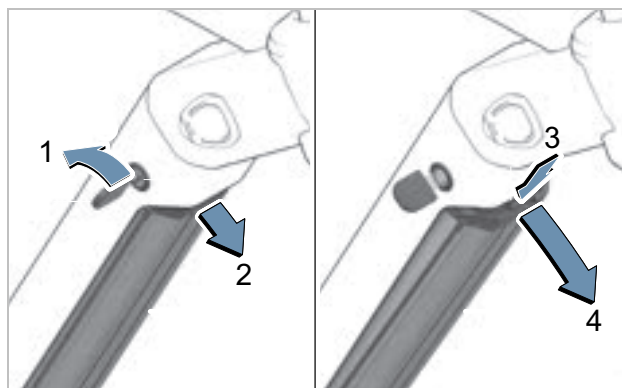


Figura 177: Smontaggio della batteria integrata

- 1 Aprire la serratura della batteria con la chiave della batteria (1).
 - ⇒ La batteria è sbloccata e cade nel fermo di sicurezza (2).
- 2 Con una mano sostenere la batteria dal basso. Con l'altra mano premere dall'alto il fermo di sicurezza (3).
 - ⇒ La batteria è completamente sbloccata e cade nella mano (4).
- 3 Sfilare la batteria dal telaio.
- 4 Estrarre la chiave della batteria dalla serratura della batteria.

6.13.1.2 Montaggio della batteria integrata

- ✓ La chiave è inserita nella serratura.
- ✓ La serratura è aperta.

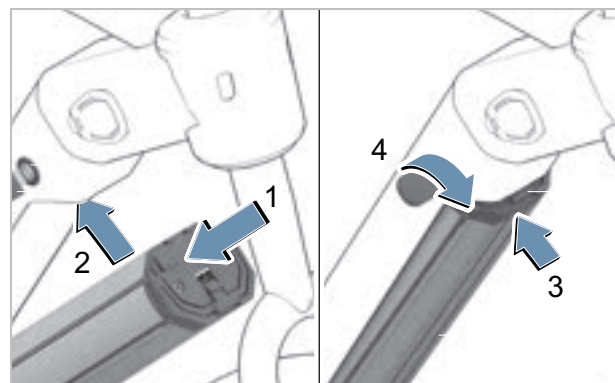


Figura 178: Montaggio della batteria integrata

- 1 Applicare la batteria con i contatti in avanti nel supporto inferiore (1).
- 2 Sollevare l'altra estremità della batteria finché non viene sostenuta dal fermo di sicurezza (2).
- 3 Tenere aperta la serratura con la chiave.
- 4 Spingere la batteria verso l'alto (3).
 - ⇒ La batteria si innesta in maniera percettibile.
- 5 Verificare la stabilità della batteria in tutte le direzioni.
- 6 Chiudere la serratura della batteria con la chiave della batteria per evitare l'apertura della serratura e la caduta della batteria dal supporto (4).
- 7 Estrarre la chiave della batteria dalla serratura della batteria.
- 8 Prima di ogni uso del veicolo verificare la stabilità della batteria.

6.13.2 Batteria sul tubo trasversale

Solo per pedelec con questo equipaggiamento

6.13.2.1 Smontaggio della batteria sul tubo trasversale

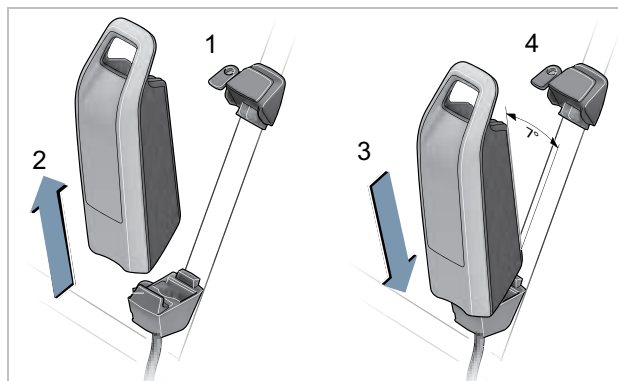


Figura 179: Smontaggio e montaggio della batteria sul tubo trasversale

- 1 Aprire la serratura della batteria con la chiave della batteria (1).
- 2 Allontanare la batteria dalla parte superiore del supporto della batteria sul tubo trasversale.
- 3 Togliere la batteria dal supporto della batteria sul tubo trasversale (2).

6.13.2.2 Montaggio della batteria sul tubo trasversale

- 1 Applicare la batteria sui contatti della parte inferiore del supporto della batteria sul tubo trasversale (3).
 - 2 Estrarre la chiave della batteria dalla serratura della batteria (4).
 - 3 Far entrare la batteria completamente nella parte superiore del supporto della batteria sul tubo trasversale.
- ⇒ All'innesto viene emesso un clic.
- 4 Verificare la stabilità della batteria montata.

6.13.3 Ricarica della batteria

Per ricaricarla, la batteria può rimanere montata sul pedelec o essere smontata da esso. L'interruzione del processo di ricarica non danneggia la batteria. La batteria possiede un organo di protezione termica che consente la ricarica solo a temperature comprese tra 0 °C e 40 °C.

- ✓ La temperatura ambiente durante il processo di ricarica ha un valore compreso tra 0 °C e 40 °C.
- 1 Se necessario, rimuovere la copertura della morsettiera dei cavi.
 - 2 Collegare la spina di rete del caricabatterie a una normale presa di corrente con contatto di terra.

Dati di allacciamento

230 V, 50 Hz

Avviso

- Attenzione alla tensione di rete! La tensione della sorgente di energia elettrica deve coincidere con il valore indicato sulla targhetta di identificazione del caricabatterie. I caricabatterie la cui targhetta di identificazione riporta 230 V possono essere collegati a una sorgente a 220 V.

- 3 Collegare il cavo di ricarica al connettore di ricarica della batteria.

- ⇒ Il processo di ricarica si avvia automaticamente.
- ⇒ Durante la ricarica, l'indicatore dello stato di carica (batteria) segnala lo stato di carica. Con sistema di trazione attivato, il *computer di bordo* indica il processo di ricarica.

Avviso

Se durante il processo di ricarica si verifica un errore, viene visualizzato un messaggio di sistema.

- Mettere subito fuori servizio il caricabatterie e la batteria e attenersi alle istruzioni.
- ⇒ Il processo di ricarica è terminato quando i LED dell'indicatore dello stato di carica (batteria) si spengono.
- 4 Dopo la ricarica, separare la batteria dal caricabatterie.
 - 5 Staccare il caricabatterie dalla rete.

6.14 Uso del sistema di trazione elettrica

6.14.1 Attivazione del sistema di trazione elettrica



Cadute dovute all'impossibilità di frenare

Il sistema di trazione attivato può essere messo in marcia esercitando una forza sui pedali. L'attivazione accidentale del sistema di trazione senza poter raggiungere il freno può causare cadute con le conseguenti lesioni.

- ▶ Non avviare il sistema di trazione elettrica o disattivarlo immediatamente se non si può raggiungere con sicurezza il freno.

- ✓ Nel pedelec è montata una batteria sufficientemente carica.
- ✓ La batteria è bloccata ed è chiusa a chiave. La chiave della batteria è stata rimossa.
- ✓ Il sensore della velocità è collegato correttamente.

Il sistema di trazione può essere attivato in due modi diversi.

Tasto On/Off (computer di bordo)

- ▶ Premere brevemente (< 3 secondi) il **tasto On/Off (computer di bordo)**.

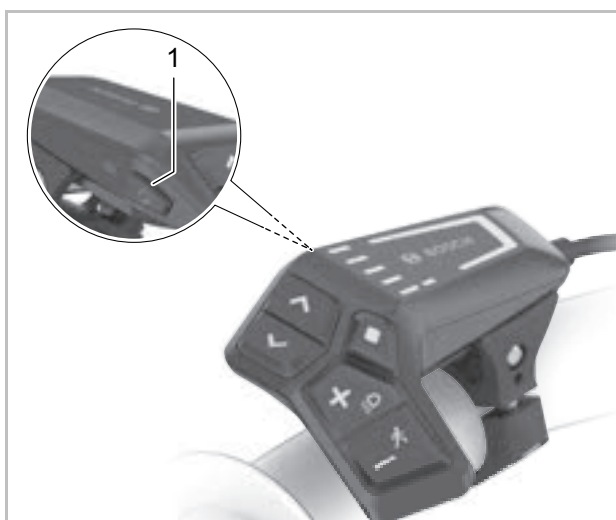


Figura 180: Ubicazione del tasto On/Off sul BOSCH LED Remote

Tasto On/Off (batteria)

- ▶ Premere brevemente il **tasto On/Off (batteria)**.
- ⇒ Tutti i LED del computer di bordo si accendono brevemente.
- ⇒ Lo stato di carica della batteria viene visualizzato a colori con l'indicatore dello stato di carica (computer di bordo) e il livello di pedalata assistita impostato con l'indicatore del grado di pedalata assistita scelto. Il pedelec è in ordine di marcia.
- ⇒ Se la capacità della batteria è minore del 5 %, l'indicatore dello stato di carica (batteria) resta spento. Solo sul computer di bordo è riconoscibile se il sistema di trazione è acceso.

Con sistema di trazione attivato, applicando una forza sufficiente sui pedali si attiva la trazione (tranne nel grado di pedalata assistita scelto "OFF"). La potenza del motore dipende dal grado di pedalata assistita scelto sul computer di bordo.

6.14.2 Disattivazione del sistema di trazione elettrica

Non appena nel funzionamento normale si smette di pedalare o quando si raggiunge una velocità di 25 km/h, la pedalata assistita dal sistema di trazione si disattiva. La pedalata assistita si riattiva quando si inizia di nuovo a pedalare o quando la velocità scende sotto 25 km/h.

Dopo dieci minuti dall'ultimo comando, il sistema si disattiva automaticamente.

Il sistema di trazione può essere disattivato manualmente in due modi diversi.

Pulsante On/Off (computer di bordo)

- ▶ Premere brevemente (< 3 secondi) il **tasto On/Off (computer di bordo)**.

Pulsante On/Off (batteria)

- ▶ Premere il **tasto On/Off (batteria)**.
- ⇒ L'indicatore dello stato di carica (computer di bordo) e l'indicatore del grado di pedalata assistita scelto si spengono.
- ⇒ Il pedelec è spento.

6.15 Uso del computer di bordo

Avviso

- ▶ Non usare mai il computer di bordo, il supporto del display o il display come maniglia. Se si solleva il pedalec afferrandolo per il computer di bordo, il supporto del display o il display, questi componenti potrebbero subire danni irreparabili.

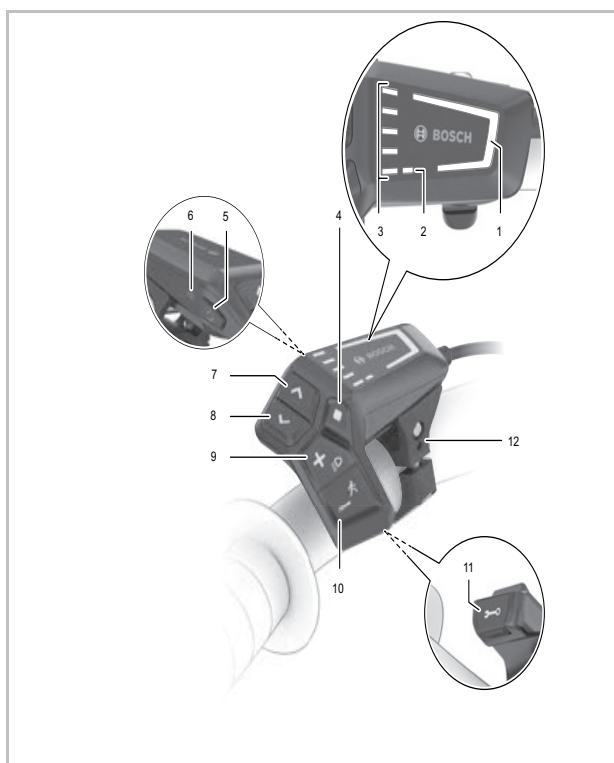


Figura 181: Schema del terminale di comando BOSCH LED Remote

	Simbolo	Nome
1		Indicatore del grado di pedalata assistita selezionato
2		Indicatore ABS (opzionale)
3		Indicatore dello stato di carica (terminale di comando)
4	◆	Tasto di selezione
5	⏻	Tasto On/Off (terminale di comando)

Tabella 72: Schema del terminale di comando

	Simbolo	Nome
6		Sensore della luce ambiente
7	>	Tasto di aumento della luminosità / Tasto avanti
8	<	Tasto di diminuzione della luminosità / Tasto indietro
9	+	Tasto più / Tasto luce
10	-	Tasto meno / Tasto della funzione di assistenza di spinta
11		Porta di diagnosi (solo a scopo di manutenzione)
12		Supporto

Tabella 72: Schema del terminale di comando

6.15.1 Uso della porta di diagnosi

Avviso

Il connettore USB non è impermeabile all'acqua. L'infiltrazione di umidità nella porta USB può causare un cortocircuito all'interno del terminale di comando.

- ▶ Non collegare mai un dispositivo esterno.
- ▶ Controllare periodicamente la posizione della copertura di gomma della porta USB e, se necessario, correggerla.

La porta di diagnosi è riservata alla manutenzione e non è idonea per il collegamento di dispositivi esterni.

- ▶ Tenere sempre chiusa la copertura della porta di diagnosi per escludere la penetrazione di polvere ed umidità.

6.15.2 Ricarica della batteria del terminale di comando

Se sia la batteria sia la batteria interna del terminale di comando hanno uno stato di carica molto basso, la batteria del terminale di comando può essere ricaricata tramite la porta di diagnosi del terminale di comando.

- ▶ Con un cavo USB Type C® collegare la batteria interna a un powerbank o a un'altra sorgente di energia elettrica adatta. (Tensione di ricarica 5 V; corrente di ricarica max. 600 mA).

6.15.3 Uso della luce di marcia

- ✓ Per accendere la *luce di marcia*, il sistema di trazione deve essere acceso.



Figura 182: Ubicazione del tasto luce di marcia (1)

- ▶ Premere e tenere premuto il **tasto luce per più di 1 secondo**.
- ⇒ Il fanale anteriore e il fanale posteriore sono contemporaneamente accesi (*simbolo della luce di marcia visualizzato*) o spenti (*simbolo della luce di marcia spento*).

6.15.4 Regolazione della luminosità degli indicatori

La luminosità del display viene regolata dal sensore della luce ambiente.

- ✓ Il sensore della luce ambiente deve essere pulito e non deve essere coperto.

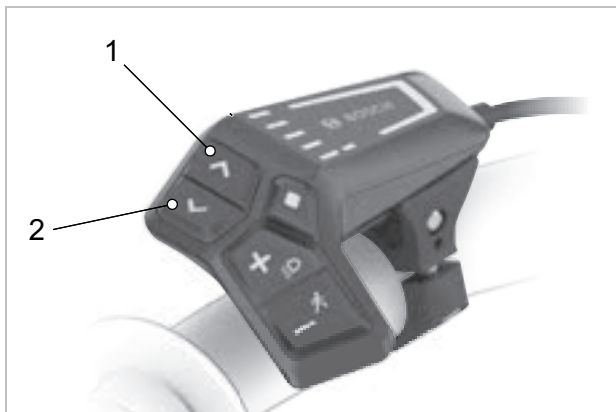


Figura 183: Ubicazione del tasto di aumento della luminosità (2) e del tasto di diminuzione della luminosità (1)

- ▶ Premendo il **tasto di aumento della luminosità** o il **tasto di diminuzione della luminosità**, regolare la luminosità degli indicatori a LED.

6.15.5 Uso della funzione di assistenza di spinta

ATTENZIONE

Lesioni dovute ai pedali e alle ruote

I pedali e la ruota motrice ruotano quando si utilizza la funzione di assistenza di spinta. Il mancato contatto delle ruote del pedelec con il terreno quando si utilizza la funzione di assistenza di spinta (ad esempio quando si trasporta su una scala o si carica su un portabiciclette) può dar luogo al pericolo di lesioni.

- ▶ Attivare la funzione di assistenza di spinta solo per spingere il pedelec.
- ▶ Durante l'utilizzo della funzione di assistenza di spinta, il pedelec deve essere condotto con entrambe le mani.
- ▶ Prevedere uno spazio libero sufficiente per i pedali.

La funzione di assistenza di spinta favorisce la spinta del pedelec. La velocità dell'assistenza di spinta dipende dalla marcia innestata. Al diminuire della marcia scelta, diminuisce anche la velocità nella funzione di assistenza di spinta (alla potenza massima). La velocità massima è pari a 6 km/h.

- ✓ Per proteggere il sistema di trazione, in salita è consigliabile scegliere la prima marcia.



Figura 184: Ubicazione del tasto della funzione di assistenza di spinta (1)

- 1 Premere e tenere premuto il **tasto della funzione di assistenza di spinta** per più di 1 secondo. Tenere premuto il tasto.
 - ⇒ L'indicatore dello stato di carica si spegne e una luce bianca a scorrimento nella direzione di marcia segnala lo stato di pronto.
- 2 Entro i 10 secondi successivi si deve compiere una delle seguenti azioni:
 - ▶ Spingere il pedelec in avanti.
 - ▶ Spingere il pedelec all'indietro.
 - ▶ Eseguire con il pedelec un movimento oscillatorio laterale.
 - ⇒ La funzione di assistenza di spinta è attivata. La barra bianca a scorrimento diventa di colore blu ghiaccio.
 - ⇒ Il motore inizia a spingere.
- 3 Rilasciare il **tasto della funzione di assistenza di spinta** del terminale di comando per disattivare la pedalata assistita dal motore.
- 4 Per riattivare la pedalata assistita dal motore, **premere il tasto della funzione di assistenza di spinta entro 10 secondi**.
- 5 Se la pedalata assistita dal motore rimane disattivata dopo che sono trascorsi 10 secondi, la funzione di assistenza di spinta si disattiva automaticamente.

La funzione di assistenza di spinta si disattiva automaticamente anche se

- la ruota posteriore si blocca,
- non si può passare sulle soglie,
- una parte del corpo blocca la pedivella della bicicletta,
- un ostacolo continua a ruotare la pedivella,
- si sta pedalando,
- si preme il **tasto più** o il **tasto On/Off**.

Il funzionamento della funzione di assistenza di spinta è soggetto a disposizioni legislative nazionali, per cui può scostarsi dalla descrizione precedente o la funzione può essere disattivata.

6.15.6 Scelta del grado di pedalata assistita

Con il terminale di comando si imposta l'intensità con cui il sistema di trazione elettrico assiste la pedalata. Il grado di pedalata assistita può essere modificato in qualsiasi momento durante la marcia.



Figura 185: Ubicazione del pulsante più e del pulsante meno

- ▶ Premere il **tasto più** (2) sul terminale di comando per aumentare il grado di pedalata assistita.
- ▶ Premere il **pulsante meno** (1) sul terminale di comando per ridurre il grado di pedalata assistita.
- ⇒ La potenza assorbita dal motore viene visualizzata a colori nell'indicatore del grado di pedalata assistita.

Spegnendo il sistema, l'ultimo grado di pedalata assistita rimane memorizzato.

6.16 Freno

AVVERTENZA

Cadute dovute all'avaria dei freni

La presenza di olio o di lubrificanti sul disco di un freno a disco o sul cerchio di una bicicletta con freno a pattino possono causare la totale avaria del freno. La conseguenza può essere una caduta con gravi lesioni.

- ▶ Non fare venire a contatto olio o lubrificanti con il disco del freno o le guarnizioni del freno e il cerchio.
- ▶ Se le guarnizioni del freno sono venute a contatto con olio o lubrificanti, per la pulizia o la sostituzione dei componenti contattare un negozio specializzato.

In caso di azionamento prolungato e continuo del freno (ad esempio durante una lunga discesa), l'olio del sistema frenante può riscaldarsi. Si potrebbe formare una bolla di vapore. Ciò causa l'espansione dell'acqua o delle bolle d'aria presenti nel sistema frenante. In questo modo la corsa della leva del freno può aumentare improvvisamente. La conseguenza può essere una caduta con gravi lesioni.

- ▶ Durante la marcia su una lunga discesa rilasciare regolarmente la leva del freno.
- ▶ Utilizzare alternativamente il freno della ruota anteriore e il freno della ruota posteriore.

Durante la marcia la forza motrice del motore si disattiva quando il o la ciclista non spinge più sui pedali. In frenata il sistema di trazione non si disattiva.

- ▶ Per ottenere un risultato di frenata ottimale, non spingere sui pedali mentre si frena.

6.16.1 Uso della leva del freno

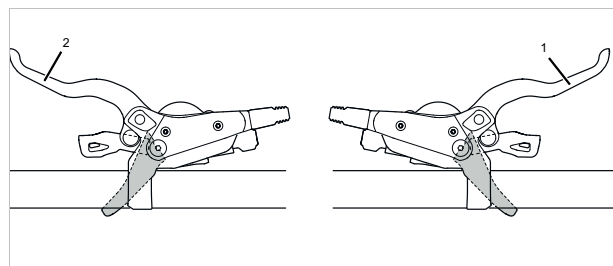


Figura 186: Leva del freno posteriore (1) e anteriore (2), esempio freno SHIMANO

- ▶ Tirare la *leva del freno* sinistra per azionare il freno della ruota anteriore.
- ▶ Tirare la leva del freno destra per azionare il freno della ruota posteriore.

6.17 Cambio

La scelta del rapporto giusto è condizione necessaria per una marcia senza affaticarsi e per il corretto funzionamento del sistema di trazione elettrica. La frequenza di pedalata ottimale è compresa tra 70 e 80 giri al minuto.

- ▶ Durante il cambio rapporto interrompere brevemente la pedalata. In questo modo si facilita il cambio marcia e si riduce l'usura degli organi di trasmissione.

6.17.1 Uso del cambio a catena

Scegliendo il rapporto corretto si possono aumentare la velocità e l'autonomia a parità di forza esercitata sui pedali.

- ✓ Durante il cambio rapporto interrompere brevemente la pedalata. In questo modo si facilita il cambio marcia e si riduce l'usura degli organi di trasmissione. Tenere tuttavia in movimento la pedivella al cambio marcia.

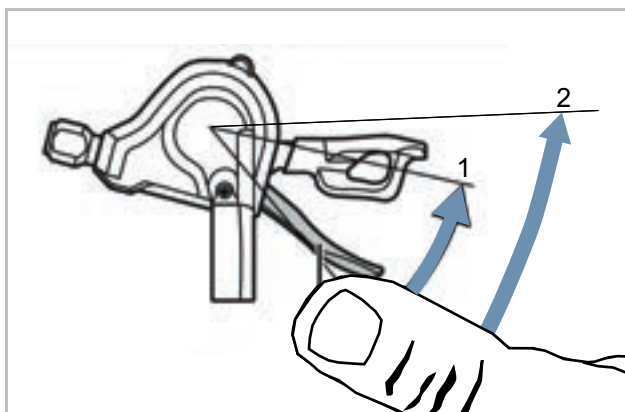


Figura 187: Cambio rapporto con la leva A, esempio cambio SL-M315

La leva A passa al rapporto superiore dal pignone più piccolo al pignone più grande.

- ▶ Portare la leva del cambio A in posizione 1.
 - ⇒ Si cambia di un pignone verso l'alto.
- ▶ Portare la leva del cambio A in posizione 2.
 - ⇒ Si cambia di due pignoni verso l'alto.

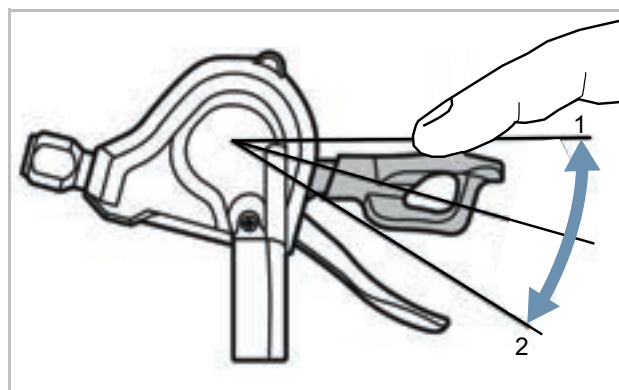


Figura 188: Cambio rapporto con la leva B, esempio cambio SL-M315

La leva B passa al rapporto inferiore dal pignone più grande al pignone più piccolo. Passare al rapporto inferiore è possibile in 2 modi:

- ▶ Portare la leva del cambio B in posizione 1.
 - ⇒ Si cambia di un pignone verso il basso.
- ▶ Portare la leva del cambio B in posizione 2.
 - ⇒ Si cambia di un pignone verso il basso.

Cambio

- ▶ Con l'unità del cambio innestare il rapporto giusto.
 - ⇒ Il cambio passa al rapporto scelto.
 - ⇒ La leva del cambio ritorna nella sua posizione iniziale.
- ▶ Se il cambio rapporto si blocca, pulire e lubrificare il deragliatore posteriore.

6.17.2 Cambio a catena SHIMANO, cambio rapporto con Rapidfire

Scegliendo il rapporto corretto si possono aumentare la velocità e l'autonomia a parità di forza esercitata sui pedali.

- ✓ Durante il cambio rapporto interrompere brevemente la pedalata. In questo modo si facilita il cambio marcia e si riduce l'usura degli organi di trasmissione. Tenere tuttavia in movimento la pedivella al cambio marcia.

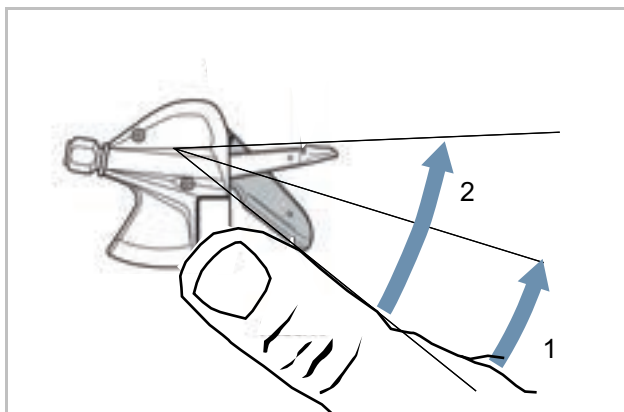


Figura 189: Cambio rapporto con la leva A, esempio cambio SL-M315

La leva A cambia rapporto da pignoni più piccoli a pignoni più grandi. Il numero di pignoni di cui si cambia rapporto dipende dalla posizione scelta della leva A.

- ▶ Portare la leva del cambio A in posizione 1.
- ⇒ Si cambia di un pignone verso l'alto.
- ▶ Portare la leva del cambio A in posizione 2.
- ⇒ Si cambia di due pignoni verso l'alto.

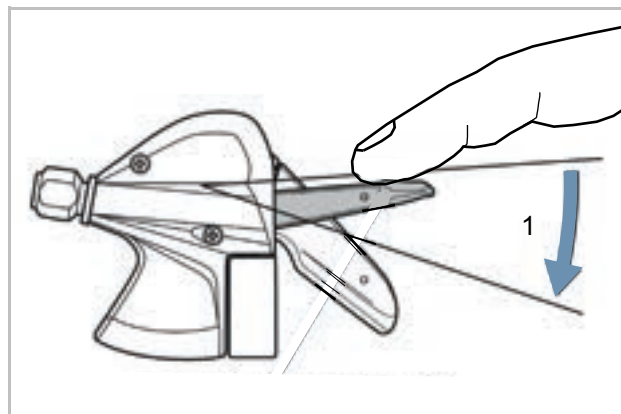


Figura 190: Cambio rapporto con la leva B, esempio cambio SL-M315

La leva B cambia rapporto da pignoni più grandi a pignoni più piccoli.

- ▶ Portare la leva del cambio B in posizione 1.
- ⇒ Si cambia di un pignone verso il basso.

Cambio

- ▶ Con l'unità del cambio innestare il rapporto giusto.
- ⇒ Il cambio passa al rapporto scelto.
- ⇒ La leva del cambio ritorna nella sua posizione iniziale.
- ▶ Se il cambio rapporto si blocca, pulire e lubrificare il deragliatore posteriore.

6.18 Parcheggio del pedelec

Avviso

A causa del calore o dell'irraggiamento solare diretto, la *pressione degli pneumatici* può aumentare superando la pressione massima consentita. Lo *pneumatico* ne può riportare danni irreparabili.

- ▶ Non parcheggiare il pedelec al sole.
- ▶ Nelle giornate calde controllare periodicamente la *pressione degli pneumatici* e, se necessario, correggerla.

A causa della struttura aperta, l'infiltrazione di umidità può disturbare singole funzioni se la temperatura è minore di zero gradi centigradi.

- ▶ Mantenere il pedelec sempre asciutto e al riparo dal gelo.
- ▶ Prima di utilizzare il pedelec a temperature minori di 3 °C, un negozio specializzato deve eseguire un'ispezione e preparare il veicolo per la stagione invernale.

L'elevato peso del pedelec può far affondare il cavalletto laterale in una superficie molle. Il pedelec può inclinarsi e cadere a terra.

- ▶ Parcheggiare il pedelec su un terreno solido e piano.

- 1 Disattivare il sistema di trazione.
- 2 Dopo essere scesi e prima del parcheggio abbassare completamente il cavalletto laterale con un piede. Assicurarsi di un equilibrio sicuro.
- 3 Parcheggiare delicatamente il pedelec e controllarne la stabilità.
- 4 Pulire la forcella ammortizzata e i pedali.
- 5 Se il pedelec viene parcheggiato all'aperto, coprire la sella con un rivestimento adatto.
- 6 Bloccare il pedelec con una catena o un lucchetto.

7 Per evitare il furto, togliere la batteria (vedere il capitolo [6.13.2.1](#) o [6.13.1.1](#)) e, se necessario, il cellulare.

8 Pulire e curare il pedelec dopo ogni uso; vedere il capitolo [7.2](#).

Lista di controllo dopo ogni uso

Pulizia		
<input type="checkbox"/>	Illuminazione e catarifrangenti	Vedere il capitolo 7.2.5
<input type="checkbox"/>	Freno	Vedere il capitolo 7.2.5
<input type="checkbox"/>	Forcella ammortizzata	Vedere il capitolo 7.2.1
<input type="checkbox"/>	Cannotto reggisella ammortizzato	Vedere il capitolo 7.2.6
<input type="checkbox"/>	Ammortizzatore del carro posteriore	Vedere il capitolo 7.2.7
<input type="checkbox"/>	Pedale	Vedere il capitolo 7.2.4
Cura		
<input type="checkbox"/>	Forcella ammortizzata	Vedere il capitolo 3

6.18.1 Posizionamento dell'attacco manubrio a regolazione rapida per il parcheggio

Solo per pedelec con questo equipaggiamento

Per il parcheggio a basso ingombro posizionare l'attacco manubrio a regolazione rapida verso l'interno.

- 1 Aprire la leva di serraggio dell'attacco manubrio.

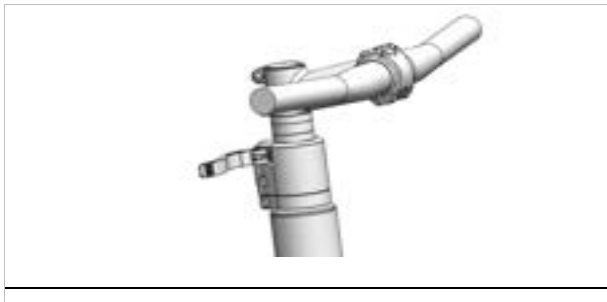


Figura 191: Esempio: All Up con leva di serraggio dell'attacco manubrio aperta

- 2 Sollevare il manubrio fino all'altezza massima possibile.

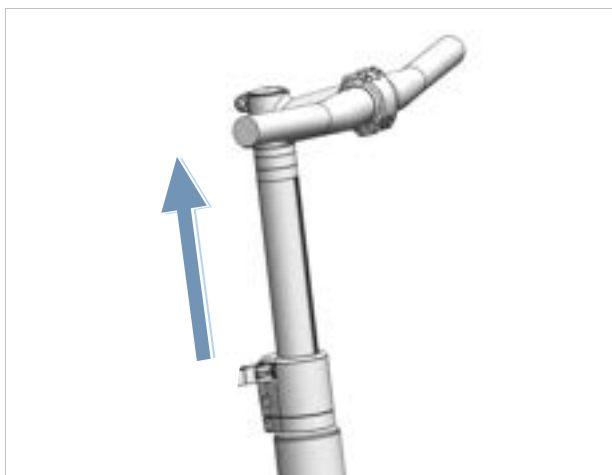


Figura 192: Esempio: All Up estratto fino all'altezza massima

- 3 Ruotare il manubrio di 90° in senso orario.

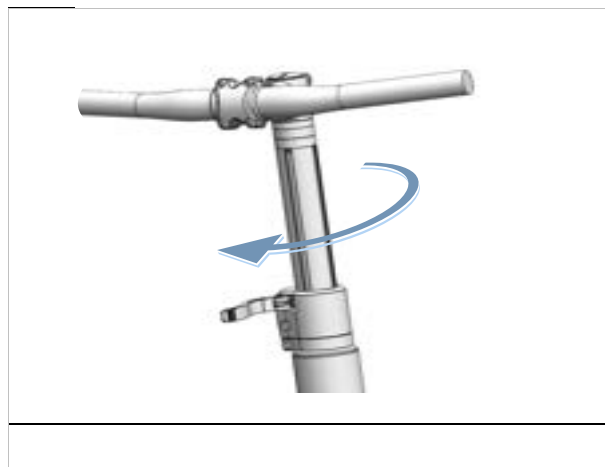


Figura 193: Esempio: All Up posizionato verso l'interno

- 4 Portare il manubrio sull'altezza necessaria.
- 5 Chiudere la leva di serraggio dell'attacco manubrio.

6.18.2 Attivare la funzione Lock

Solo per pedelec con questo equipaggiamento

- ▶ Rimuovere il computer di bordo utilizzato per la configurazione.
- ⇒ La funzione Lock è attivata. Il sistema di trazione non offre assistenza. Il pedelec può essere tuttavia utilizzato senza assistenza.
- ⇒ L'unità di trazione emette un segnale acustico Lock finché il sistema di trazione rimane acceso.
- ⇒ Lo stato della funzione Lock viene visualizzato per circa 3 secondi dal simbolo di un lucchetto sul computer di bordo dopo aver montato quest'ultimo.

7 Pulizia, cura e ispezione

► Pulire, curare e ispezionare il pedelec secondo le liste di controllo.

Adottando queste misure, si aumenta la sicurezza di funzionamento, si riduce l'usura dei componenti, si aumenta la durata utile e si garantisce la sicurezza.

Lista di controllo: Prima di ogni uso	
<input type="checkbox"/>	Controllo della sufficiente pulizia Vedere il capitolo 7.2
<input type="checkbox"/>	Controllo dei dispositivi di protezione Vedere il capitolo 7.1.1
<input type="checkbox"/>	Controllo della stabilità della batteria
<input type="checkbox"/>	Controllo dell'illuminazione Vedere il capitolo 7.1.13
<input type="checkbox"/>	Controllo del freno Vedere il capitolo 7.1.14
<input type="checkbox"/>	Controllo del canotto reggisella ammortizzato Vedere il capitolo 7.1.9
<input type="checkbox"/>	Controllo del portapacchi Vedere il capitolo 7.1.5
<input type="checkbox"/>	Controllo del campanello Vedere il capitolo 7.1.10
<input type="checkbox"/>	Controllo delle manopole Vedere il capitolo 7.1.11
<input type="checkbox"/>	Controllo dell'ammortizzatore del carro posteriore Vedere il capitolo 7.1.4
<input type="checkbox"/>	Controllo della concentricità e della complanarità della ruota Vedere il capitolo 7.1.7
<input type="checkbox"/>	Controllo del telaio Vedere il capitolo 7.1.2
<input type="checkbox"/>	Controllo dei bloccaggi rapidi Vedere il capitolo 7.1.8
<input type="checkbox"/>	Controllo dei parafanghi Vedere il capitolo 7.1.6
<input type="checkbox"/>	Controllo della copertura della porta USB Vedere il capitolo 7.1.12

Lista di controllo: Dopo ogni uso	
<input type="checkbox"/>	Pulizia dell'illuminazione Vedere il capitolo 7.2.1
<input type="checkbox"/>	Pulizia dei catarifrangenti Vedere il capitolo 7.2.1
<input type="checkbox"/>	Pulizia del freno Vedere il capitolo 7.2.5
<input type="checkbox"/>	Pulizia della forcella ammortizzata Vedere il capitolo 7.2.2
<input type="checkbox"/>	Cura della forcella ammortizzata Vedere il capitolo 3
<input type="checkbox"/>	Pulizia del canotto reggisella ammortizzato Vedere il capitolo 7.2.6
<input type="checkbox"/>	Pulizia dell'ammortizzatore del carro posteriore Vedere il capitolo 7.2.7
<input type="checkbox"/>	Pulizia dei pedali Vedere il capitolo 7.2.4

Lista di controllo: Lavori settimanali	
<input type="checkbox"/>	Pulizia della catena Vedere il capitolo 7.3.18
<input type="checkbox"/>	Biciclette da città, pieghevoli, da trasporto carichi, da bambino e ragazzo Con tempo asciutto: ogni 10 giorni Con tempo bagnato: Ogni 2–6 giorni
<input type="checkbox"/>	Biciclette da trekking e da corsa Con tempo asciutto: Ogni 140 ... 200 km Con tempo bagnato: Ogni 100 km
<input type="checkbox"/>	Mountain bike Con tempo asciutto: Ogni 60 ... 100 km Con tempo bagnato: Dopo ogni uso
<input type="checkbox"/>	Cinghia (alle 250–300 km) Vedere il capitolo 7.3.17
<input type="checkbox"/>	Cura della catena Vedere i capitoli 7.4.16 e 7.4.16.1
<input type="checkbox"/>	Biciclette da città, pieghevoli, da trasporto carichi, da bambino e ragazzo Con tempo asciutto: ogni 10 giorni Con tempo bagnato: Ogni 2 ... 6 giorni
<input type="checkbox"/>	Biciclette da trekking e da corsa Con tempo asciutto: Ogni 140 ... 200 km Con tempo bagnato: Ogni 100 km
<input type="checkbox"/>	Mountain bike Con tempo asciutto: Ogni 60 ... 100 km Con tempo bagnato: sempre
<input type="checkbox"/>	Cura del carter della catena Vedere il capitolo 7.4.16.1
<input type="checkbox"/>	Controllo della pressione di gonfiaggio (almeno una volta alla settimana) Vedere il capitolo 7.5.1.1
<input type="checkbox"/>	Controllo degli pneumatici (ogni 10 giorni) Vedere il capitolo 7.5.1.2
<input type="checkbox"/>	Canotto reggisella EIGHTPINS Rabbocco dell'olio (ogni 20 ore) Vedere il capitolo 7.4.19

Lista di controllo: Lavori mensili		
<input type="checkbox"/>	Pulizia della batteria	Vedere il capitolo 7.3.2
<input type="checkbox"/>	Pulizia del computer di bordo	Vedere il capitolo 7.3.1
<input type="checkbox"/>	Pulizia del computer di bordo	Vedere il capitolo 7.3.1
<input type="checkbox"/>	Controllo delle guarnizioni del freno a disco (ogni mese o ogni 1000 frenate)	Vedere il capitolo 3.3.4.3
<input type="checkbox"/>	Controllo delle guarnizioni del freno a pattino ogni mese o ogni 3000 frenate	Vedere il capitolo 7.5.1.3
<input type="checkbox"/>	Controllo della superficie frenante del cerchio	Vedere il capitolo 7.5.2.6
<input type="checkbox"/>	Pulizia del freno a mano	Vedere il capitolo 7.3.15.1
<input type="checkbox"/>	Pulizia del disco del freno	Vedere il capitolo 7.3.16
<input type="checkbox"/>	Controllo del disco del freno	Vedere il capitolo 7.5.2.4
<input type="checkbox"/>	Controllo dei cavi meccanici del freno	Vedere il capitolo 7.5.2.3
<input type="checkbox"/>	Pulizia del portapacchi	Vedere il capitolo 7.3.4
<input type="checkbox"/>	Pulizia delle manopole	Vedere il capitolo 7.3.7
<input type="checkbox"/>	Cura delle manopole	Vedere il capitolo 7.4.8
<input type="checkbox"/>	Controllo del freno a mano	Vedere il capitolo 7.5.2.1
<input type="checkbox"/>	Controllo del sistema idraulico	Vedere il capitolo 7.5.2.2
<input type="checkbox"/>	Pulizia del pacco pignoni	Vedere il capitolo 7.3.14
<input type="checkbox"/>	Pulizia della catena con carter integrale	Vedere il capitolo 7.3.18.1
<input type="checkbox"/>	Pulizia dei rocchetti	Vedere il capitolo 7.3.14
<input type="checkbox"/>	Pulizia delle manopole in pelle	Vedere il capitolo 7.3.7.1
<input type="checkbox"/>	Cura delle manopole in pelle	Vedere il capitolo 7.4.8.2
<input type="checkbox"/>	Pulizia della sella in pelle	Vedere il capitolo 7.3.9.1
<input type="checkbox"/>	Cura della sella in pelle	Vedere il capitolo 7.4.11
<input type="checkbox"/>	Pulizia del manubrio	Vedere il capitolo 7.3.6

Lista di controllo: Lavori mensili		
<input type="checkbox"/>	Pulizia del motore	Vedere il capitolo 7.3.3
<input type="checkbox"/>	Pulizia del mozzo	Vedere il capitolo 7.3.12
<input type="checkbox"/>	Pulizia del telaio	Vedere il capitolo 7.3.4
<input type="checkbox"/>	Pulizia degli pneumatici	Vedere il capitolo 7.3.10
<input type="checkbox"/>	Controllo del freno a contropedale	Vedere il capitolo 7.5.2.5
<input type="checkbox"/>	Pulizia della sella	Vedere il capitolo 7.3.9
<input type="checkbox"/>	Pulizia del canotto reggisella	Vedere il capitolo 7.3.8
<input type="checkbox"/>	Cura del canotto reggisella	Vedere il capitolo 7.4.9
<input type="checkbox"/>	Pulizia della leva del cambio	Vedere il capitolo 7.3.13.1
<input type="checkbox"/>	Pulizia del cambio	Vedere il capitolo 7.3.13
<input type="checkbox"/>	Pulizia dei cavi del cambio	Vedere il capitolo 7.3.13
<input type="checkbox"/>	Controllo del freno a disco	Vedere il capitolo 7.5.2.4
<input type="checkbox"/>	Pulizia del parafango	Vedere il capitolo 7.3.4
<input type="checkbox"/>	Pulizia del cavalletto laterale	Vedere il capitolo 7.3.4
<input type="checkbox"/>	Pulizia dei raggi e dei nippli dei raggi	Vedere il capitolo 7.3.11
<input type="checkbox"/>	Cura dei nippli dei raggi	Vedere il capitolo 7.4.13
<input type="checkbox"/>	Pulizia della forcella rigida	Vedere il capitolo 7.3.4
<input type="checkbox"/>	Pulizia della trasmissione	Vedere il capitolo 7.3.13
<input type="checkbox"/>	Pulizia del deragliatore anteriore	Vedere il capitolo 7.3.14
<input type="checkbox"/>	Pulizia dell'attacco manubrio	Vedere il capitolo 7.3.5

Lista di controllo: lavori trimestrali		
<input type="checkbox"/>	Controllo del punto di pressione del freno	Vedere il capitolo 7.5.2.1
<input type="checkbox"/>	Controllo del freno a pattino (ogni 100 ore di marcia o ogni 2000 km)	Vedere il capitolo 7.5.2.6
<input type="checkbox"/>	Controllo dei raggi	Vedere il capitolo 7.5.1.3

Lista di controllo: lavori almeno semestrali (o ogni 1000 km)	
<input type="checkbox"/>	Controllo dei cavi meccanici del cambio Vedere il capitolo 7.5.11.2
<input type="checkbox"/>	Cura del freno a mano Vedere il capitolo 7.4.18.1
<input type="checkbox"/>	Cura del canotto reggisella in fibra di carbonio Vedere il capitolo 7.4.9.2
<input type="checkbox"/>	Controllo dei cavi elettrici del cambio Vedere il capitolo 7.5.11.1
<input type="checkbox"/>	Cura del canotto reggisella ammortizzato Vedere il capitolo 7.4.9.1
<input type="checkbox"/>	Cura dei cerchi Vedere il capitolo 7.4.10
<input type="checkbox"/>	Controllo dei cerchi Vedere il capitolo 7.5.1.3
<input type="checkbox"/>	Controllo dei ganci del cerchio Vedere il capitolo 7.5.1.3
<input type="checkbox"/>	Cura della forcella Vedere il capitolo 7.4.2
<input type="checkbox"/>	Controllo del cambio Vedere il capitolo 7.5.11
<input type="checkbox"/>	Cura del portapacchi Vedere il capitolo 7.4.3
<input type="checkbox"/>	Controllo della catena Vedere il capitolo 7.5.11
<input type="checkbox"/>	Controllo del cambio a catena Vedere il capitolo 7.5.11
<input type="checkbox"/>	Controllare della tensione della catena Vedere il capitolo 7.5.3.1
<input type="checkbox"/>	Controllo della ruota Vedere il capitolo 7.5.1
<input type="checkbox"/>	Cura del manubrio Vedere il capitolo 7.4.7
<input type="checkbox"/>	Controllo del manubrio Vedere il capitolo 7.5.7
<input type="checkbox"/>	Controllo della luce Vedere il capitolo 7.5.5
<input type="checkbox"/>	Cura del mozzo Vedere il capitolo 7.4.12
<input type="checkbox"/>	Controllo del mozzo Vedere il capitolo 7.5.11.4
<input type="checkbox"/>	Controllo dei fori dei nipples Vedere il capitolo 7.5.1.4
<input type="checkbox"/>	Cura dei pedali Vedere il capitolo 7.4.15
<input type="checkbox"/>	Controllo del pedale Vedere il capitolo 7.5.9
<input type="checkbox"/>	Cura del telaio Vedere il capitolo 7.4.1
<input type="checkbox"/>	Controllo della tensione della cinghia Vedere il capitolo 7.5.4.3
<input type="checkbox"/>	Controllo della sella Vedere il capitolo 7.5.8
<input type="checkbox"/>	Cura della leva del cambio Vedere il capitolo 7.4.14.2
<input type="checkbox"/>	Cura degli alberi cardanici del deragliatore posteriore Vedere il capitolo 7.4.14.1
<input type="checkbox"/>	Cura delle ruote del deragliatore posteriore Vedere il capitolo 7.4.14.1
<input type="checkbox"/>	Cura del cavalletto laterale Vedere il capitolo 7.4.5

Lista di controllo: lavori almeno semestrali (o ogni 1000 km)		
<input type="checkbox"/>	Controllo della stabilità del cavalletto laterale	
<input type="checkbox"/>	Controllo del cuscinetto della serie sterzo	Vedere il capitolo 8.5.6
<input type="checkbox"/>	Cura dell'attacco manubrio	Vedere il capitolo 7.4.6
<input type="checkbox"/>	Controllo dell'attacco manubrio	Vedere il capitolo 7.5.6

Lista di controllo: lavori annuali (o ogni 2000 km)		
<input type="checkbox"/>	Regolazione del mozzo con cuscinetto conico	Vedere il capitolo 8.5.6
<input type="checkbox"/>	Controllo del letto dei nipples (ogni 1000 ore o ogni 2000 km)	Vedere il capitolo 7.5.1.5

! AVVERTENZA**Cadute dovute all'avaria dei freni**

La presenza di olio o di lubrificanti sul disco di un freno a disco o sul cerchio di una bicicletta con freno a pattino possono causare la totale avaria del freno. La conseguenza può essere una caduta con gravi lesioni.

- ▶ Non fare venire a contatto olio o lubrificanti con il disco del freno o le guarnizioni del freno e il cerchio.
- ▶ Se le guarnizioni del freno sono venute a contatto con olio o lubrificanti, per la pulizia o la sostituzione dei componenti contattare un negozio specializzato.
- ▶ Dopo la pulizia, la cura o la riparazione effettuare qualche frenata di prova.

Il sistema frenante non è concepito per l'uso con un pedelec capovolto o adagiato sul fianco. In queste condizioni il freno può non funzionare correttamente. Ne può derivare la caduta con conseguenti gravi lesioni.

- ▶ Dopo aver capovolto il pedelec o averlo adagiato sul fianco, prima della marcia azionare alcune volte il freno per garantirne il corretto funzionamento.

Le guarnizioni del freno non resistono alle alte pressioni. I freni danneggiati possono andare in avaria e causare incidenti con gravi lesioni.

- ▶ Non pulire il pedelec con un'idropulitrice ad alta pressione o con aria compressa.

Maneggiare un tubo flessibile dell'acqua con la dovuta attenzione. Non indirizzare il getto d'acqua direttamente sulle zone delle guarnizioni.

! ATTENZIONE**Cadute dovute all'attivazione accidentale**

In caso di attivazione accidentale del sistema di trazione elettrica sussiste il pericolo di lesioni.

- ▶ Prima della pulizia togliere la batteria.

Avviso

Se si utilizza un'idropulitrice ad alta pressione, l'acqua può penetrare all'interno dei cuscinetti. I lubrificanti ivi presenti vengono diluiti, l'attrito aumenta e al passare del tempo i cuscinetti subiscono danni irreparabili. Anche l'acqua può penetrare nei componenti elettrici danneggiandoli irreparabilmente.

- ▶ Non pulire il pedelec con un'idropulitrice ad alta pressione, con getti d'acqua o con aria compressa.

I componenti ingrassati, ad esempio il canotto reggisella, il manubrio o l'attacco manubrio, non possono essere più bloccati con sicurezza.

- ▶ Non applicare grassi o oli sulle superfici di bloccaggio.

I detergenti aggressivi come l'acetone, il tricloroetilene o il Metilene e i solventi come diluenti, alcol o anticorrosivi possono attaccare e danneggiare irreparabilmente i componenti del pedelec.

- ▶ Utilizzare solo detergenti e sostanze protettive approvati.

7.1 Prima di ogni uso

Attenendosi alle presenti istruzioni per la pulizia si riduce l'usura dei componenti, di aumenta la durata di funzionamento e si garantisce la sicurezza.

7.1.1 Controllo dei dispositivi di protezione

Durante il trasporto o se un pedelec viene parcheggiato all'aperto, il carter della catena o della cinghia, i parafanghi o la copertura del motore possono rompersi e cadere a terra.

- ▶ Controllare che tutti i dispositivi di protezione siano presenti.
- ▶ Se il dispositivo di protezione è danneggiato o manca, mettere il pedelec fuori servizio. Contattare un negozio specializzato.

7.1.2 Controllo del telaio

- ▶ Controllare se il telaio presenta crepe, deformazioni e scrostature.
- ▶ In presenza di crepe, deformazioni o scrostature, mettere il pedelec fuori servizio. Contattare un negozio specializzato.

7.1.3 Controllo della forcella

- ▶ Controllare se la forcella presenta crepe, deformazioni, parti ossidate, perdite d'olio o scrostature. Controllare anche nelle zone non in vista sul lato inferiore.
- ⇒ In presenza di crepe, deformazioni, parti ossidate, perdite d'olio o scrostature, mettere il pedelec fuori servizio. Contattare un negozio specializzato.

7.1.4 Controllo dell'ammortizzatore del carro posteriore

- ▶ Controllare se l'ammortizzatore del carro posteriore presenta crepe, deformazioni, parti ossidate, perdite d'olio o scrostature. Controllare anche nelle zone non in vista sul lato inferiore.
- ⇒ In presenza di crepe, deformazioni, parti ossidate, perdite d'olio o scrostature, mettere il pedelec fuori servizio. Contattare un negozio specializzato.

7.1.5 Controllo del portapacchi

- 1 Tenere fermo il pedelec per il telaio. Tenere fermo il portapacchi con l'altra mano.
 - 2 Cercando di spostare il portapacchi avanti e indietro controllare se tutti i collegamenti a vite sono stabili.
- ⇒ Riserrare a fondo le viti allentate.
 - ⇒ Fissare i cestelli allentati con appositi supporti o con fascette legacavi.

7.1.6 Controllo dei parafanghi

- 1 Tenere fermo il pedelec per il telaio. Tenere fermo il parafango con l'altra mano.
 - 2 Cercando di spostare il parafango avanti e indietro, controllare se tutti i collegamenti a vite sono stabili.
- ⇒ Riserrare a fondo le viti allentate.

7.1.7 Controllo della concentricità e della complanarità della ruota

- ▶ Sollevare la ruota anteriore e la ruota posteriore una dopo l'altra. Far girare la ruota.
- ⇒ Se la ruota oscilla e non rimane in piano o se è allentata, mettere il pedelec fuori servizio. Contattare un negozio specializzato.

7.1.8 Controllo dei bloccaggi rapidi

- ▶ Controllare se tutti i bloccaggi rapidi si trovano saldamente in posizione completamente chiusa.
- ⇒ Se un bloccaggio rapido non si trova saldamente in posizione completamente chiusa, aprire il bloccaggio rapido e portarlo in posizione finale.
- ⇒ Se il bloccaggio rapido non può essere portato nella posizione finale, mettere il pedelec fuori servizio. Contattare un negozio specializzato.

7.1.9 Controllo del canotto reggisella ammortizzato

- ▶ Molleggiare il canotto reggisella ammortizzato.
- ⇒ Se durante il molleggio vengono emessi rumori inconsueti o se il canotto reggisella ammortizzato cede senza offrire resistenza, mettere il pedelec fuori servizio. Contattare un negozio specializzato.

7.1.10 Controllo del campanello

- 1 Premere il tasto del campanello verso il basso.
 - 2 Rilasciare il tasto.
- ⇒ Se il suono emesso non è chiaro e netto, sostituire il campanello. Contattare un negozio specializzato.

7.1.11 Controllo delle manopole

- ▶ Controllare la stabilità delle manopole.
- ⇒ Serrare a fondo le manopole allentate.

7.1.12 Controllo della copertura della porta USB

- ⇒ Se presente, controllare periodicamente la posizione della *copertura della porta USB* e, se necessario, correggerla.

7.1.13 Controllo della luce di marcia

- 1 Accendere la luce.
 - 2 Controllare se il faro e il fanale posteriore sono accesi.
- ⇒ Se il faro e/o il fanale posteriore è spento, mettere il pedelec fuori servizio. Contattare un negozio specializzato.

7.1.14 Controllo del freno

- 1 Tirare i due freni a mano a veicolo fermo.
 - 2 Pedalare.
- ⇒ Se non si percepisce contropressione con la consueta posizione del freno a mano, mettere il pedelec fuori servizio. Contattare un negozio specializzato.
 - ⇒ Se il freno perde liquido, mettere il pedelec fuori servizio. Contattare un negozio specializzato.

7.2 Dopo ogni uso

Attenendosi alle presenti istruzioni per la pulizia si riduce l'usura dei componenti, di aumenta la durata di funzionamento e si garantisce la sicurezza.

Per pulire il pedelec dopo ogni uso, devono essere a portata di mano:









Utensili		Detergenti	
 Panno	 Secchio	 Acqua	 Detergente
 Spazzola	 Olio per forcelle	 Olio al silicone o al teflon	 Grasso lubrificante non contenente acidi

Tabella 73: Utensili e detergenti necessari per la pulizia dopo ogni uso

7.2.1 Pulizia della luce di marcia e dei catarifrangenti



- 1 Pulire il faro, il fanale posteriore e i catarifrangenti con un panno umido.

7.2.2 Pulizia della forcella ammortizzata



- 1 Con un panno umido togliere lo sporco e i depositi dai foderi e dalle guarnizioni raschiasporco. Verificare che i foderi non presentino ammaccature, graffi, alterazioni cromatiche o fuoriuscite di olio.
- 2 Lubrificare leggermente i parapolvere e i foderi con poche gocce di spray al silicone.
- 3 Dopo la pulizia, curare la forcella ammortizzata.

7.2.3 Cura della forcella ammortizzata



- Trattare i parapolvere con olio per forcelle.

7.2.4 Pulizia dei pedali



- Pulire i pedali con una spazzola e acqua saponata.

7.2.5 Pulizia del freno



- Rimuovere lo sporco dai componenti del freno e del cerchio con un panno leggermente umido.

7.2.6 Pulizia del canotto reggisella ammortizzato



- Rimuovere lo sporco dagli snodi subito dopo l'uso mediante un panno leggermente umido.

7.2.7 Pulizia dell'ammortizzatore del carro posteriore



- Rimuovere lo sporco dagli snodi subito dopo l'uso mediante un panno leggermente umido.

7.3 Pulizia accurata

Attenendosi alle istruzioni per la pulizia accurata si riduce l'usura dei componenti, di aumenta la durata di funzionamento e si garantisce la sicurezza.

Per la pulizia accurata sono necessari:

Utensili		Detergenti	
 Guanti	 Spazzolino da denti	 Acqua	 Lubrificante
 Panno	 Pennello	 Detergente	 Detergente per freni
 Spugna	 Annaffiatoio	 Sgrassatore	 Detergente per elementi in pelle
 Spazzole	 Secchio		

Tabella 74: Utensili e detergenti necessari per la pulizia accurata

- ✓ Prima della pulizia accurata rimuovere la batteria e il computer di bordo.

7.3.1 Pulizia del computer di bordo e del terminale di comando

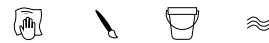


Avviso

Se vi penetra acqua, il computer di bordo viene danneggiato irreparabilmente.

- ▶ Non immergere mai il computer di bordo in acqua.
- ▶ Non usare detergenti.
- ▶ Pulire il computer di bordo e il terminale di comando delicatamente con un panno morbido umido.

7.3.2 Pulizia della batteria



ATTENZIONE

Pericolo di incendio e di esplosione dovuto all'infiltrazione di acqua

La batteria è protetta solo contro gli spruzzi d'acqua. L'infiltrazione di acqua può causare un cortocircuito. La batteria può incendiarsi ed esplodere.

- ▶ Tenere i contatti puliti ed asciutti.
- ▶ Non immergere la batteria in acqua.

Avviso

- ▶ Non usare detergenti.

- 1 Pulire i contatti elettrici della batteria con un panno o un pennello asciutto.
- 2 Pulire le superfici decorate con un panno leggermente umido.

7.3.3 Pulizia del motore



Avviso

Se vi penetra acqua, il motore viene danneggiato irreparabilmente.

- ▶ Non aprire il motore.
- ▶ Non immergere mai il motore in acqua.
- ▶ Non usare detergenti.
- ▶ Pulire il motore delicatamente dall'esterno con un panno morbido umido.

7.3.4 Pulizia del telaio, della forcella, del portapacchi, dei parafranghi e del cavalletto laterale



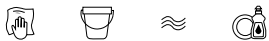
- 1 Ammorbidire completamente con detersivo a seconda dell'intensità e dell'ostinazione dello sporco sui componenti.
- 2 Dopo un breve tempo di azione rimuovere lo sporco con una spugna, una spazzola o uno spazzolino.
- 3 Sciacquare i componenti con un annaffiatoio contenente acqua.
- 4 Togliere le macchie d'olio con una sostanza sgrassante.

7.3.5 Pulizia dell'attacco manubrio



- 1 Pulire l'attacco manubrio con un panno e acqua saponata.
- 2 Sciacquare il componente con un annaffiatoio contenente acqua.

7.3.6 Pulizia del manubrio



- 1 Pulire il manubrio e tutti gli interruttori o gli interruttori a manopola con un panno e acqua saponata.
- 2 Sciacquare il componente con un annaffiatoio contenente acqua.

7.3.7 Pulizia delle manopole



- 1 Pulire le manopole con una spugna e acqua saponata.
- 2 Sciacquare il componente con un annaffiatoio contenente acqua.
- 3 Dopo la pulizia, curare le manopole di gomma (vedere il capitolo 7.4.8.1).

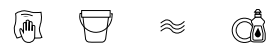
7.3.7.1 Pulizia delle manopole in pelle



La pelle è un prodotto naturale e presenta proprietà simili alla pelle umana. La pulizia e la cura regolari contribuiscono a prevenire l'essiccazione, l'infragilimento, la comparsa di macchine e la decolorazione.

- 1 Rimuovere lo sporco con un panno morbido umido.
- 2 Rimuovere lo sporco ostinato con una sostanza detergente per pelle.
- 3 Dopo la pulizia, curare le manopole in pelle (vedere il capitolo 7.4.8.2).

7.3.8 Pulizia del canotto reggisella



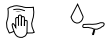
- 1 Pulire il canotto reggisella con un panno e acqua saponata.
- 2 Sciacquare il componente con un annaffiatoio contenente acqua.
- 3 Passare un panno con sgrassante per togliere i residui di pasta di montaggio o di grasso.

7.3.9 Pulizia della sella



- 1 Pulire la sella con acqua tiepida e con un panno inumidito di acqua saponata.
- 2 Sciacquare il componente con un annaffiatoio contenente acqua.

7.3.9.1 Pulizia della sella in pelle



La pelle è un prodotto naturale e presenta proprietà simili alla pelle umana. La pulizia e la cura regolari contribuiscono a prevenire l'essiccazione, l'infragilimento, la comparsa di macchie e la decolorazione.

- 1 Rimuovere lo sporco con un panno morbido umido.
- 2 Rimuovere lo sporco ostinato con una sostanza detergente per pelle.
- 3 Dopo la pulizia, curare la sella in pelle (vedere il capitolo 7.4.11).

7.3.10 Pulizia degli pneumatici

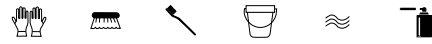


- 1 Pulire gli pneumatici con una spugna, una spazzola e acqua saponata.
- 2 Sciacquare il componente con un annaffiatoio contenente acqua.
- 3 Rimuovere le schegge e le piccole pietre presenti.

7.3.11 Pulizia dei raggi e dei nipples dei raggi

- 1 Pulire i raggi dall'interno all'esterno con una spugna, una spazzola e acqua saponata.
- 2 Pulire il cerchio con una spugna.
- 3 Sciacquare il componente con un annaffiatoio contenente acqua.
- 4 Dopo la pulizia, curare i nipples dei raggi (vedere il capitolo 7.4.13).

7.3.12 Pulizia del mozzo



- 1 Indossare guanti di protezione.
- 2 Rimuovere lo sporco sul mozzo con una spugna e acqua saponata.
- 3 Sciacquare il componente con un annaffiatoio contenente acqua.
- 4 Togliere lo sporco oleoso con sgrassante passando un panno.

7.3.13 Pulizia degli elementi del cambio



- 1 Pulire il cambio e i cavi del cambio con acqua, detersivo e spazzolino.
- 2 Sciacquare il componente con un annaffiatoio contenente acqua.

7.3.13.1 Pulizia della leva del cambio



- Pulire la leva del cambio delicatamente con un panno morbido umido.

7.3.14 Pulizia del pacco pignoni, dei rocchetti e del deragliatore anteriore



- 1 Indossare guanti di protezione.
- 2 Spruzzare una sostanza sgrassante sul pacco pignoni, sui rocchetti e sul deragliatore anteriore.
- 3 Dopo un breve periodo di ammorbidimento rimuovere lo sporco grossolano con una spazzola.
- 4 Lavare tutti i componenti con detersivo e uno spazzolino.
- 5 Sciacquare il componente con un annaffiatoio contenente acqua.

7.3.15 Pulizia del freno

7.3.15.1 Pulizia del freno a mano



- Pulire i freni a mano delicatamente con un panno morbido umido.

7.3.16 Pulizia del disco del freno



Avviso

- Proteggere il disco del freno dai lubrificanti e dal grasso della pelle.

- 1 Indossare guanti di protezione.
- 2 Spruzzare spray detergente per freni sul disco del freno.
- 3 Passare un panno.

7.3.17 Pulizia della cinghia



Avviso

- Non usare detergenti aggressivi (contenenti acidi), sboccanti o sgrassanti per pulire la cinghia.

- 1 Inumidire un panno con acqua saponata. Collocare il panno sulla cinghia.
- 2 Tenerlo fermo esercitando una leggera pressione mentre la cinghia scorre lentamente nel panno girando la ruota posteriore.

7.3.18 Pulizia della catena



Avviso

- Non usare detergenti aggressivi (contenenti acidi), sboccanti o sgrassanti per pulire la catena.
- Non utilizzare olio per armi o spray sbloccanti.
- Non utilizzare dispositivi di pulizia per catene e non mettere a bagno la catena per pulirla.
- Far pulire e curare la catena con carter perimetrale in sede di ispezione approfondita.

- ✓ Collocare sotto la catena carta di giornale o fazzoletti di carta per raccogliere lo sporco.

- 1 Inumidire leggermente una spazzola con detergente. Spazzolare entrambi i lati della catena.
- 2 Inumidire un panno con acqua saponata. Collocare il panno sulla catena.
- 3 Tenerlo fermo esercitando una leggera pressione mentre la catena scorre lentamente nel panno girando la ruota posteriore.
- 4 Pulire accuratamente le catene oleose e sporche con un panno e sostanza sgrassante.
- 5 Dopo la pulizia, curare la catena (vedere il capitolo 7.4.16).

7.3.18.1 Pulizia della catena con carter integrale



Avviso

Prima della pulizia si deve togliere il carter della catena. Contattare un negozio specializzato.

- Pulire il foro dell'acqua sul lato inferiore del carter della catena.
- Dopo la pulizia, curare la catena (vedere il capitolo 7.4.16.1).

7.4 Cura

Attenendosi alle istruzioni per la cura si riduce l'usura dei componenti, di aumenta la durata di funzionamento e si garantisce la sicurezza.

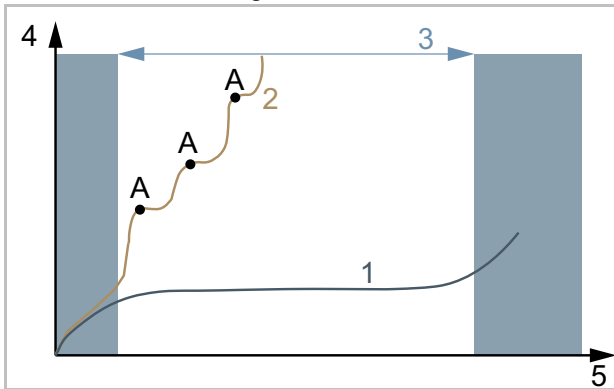


Figura 194: Diagramma dell'usura, asportazione di materiale (5) in funzione della durata di funzionamento (4)

La durata utile (3) di una catena di trasmissione perfettamente curata (1) è quasi tre volte maggiore di quella di una catena di trasmissione lubrificata irregolarmente (2) con tre lubrificazioni (A).

Per la cura sono necessari gli utensili e i detergenti seguenti:

Utensili		Detergenti	
 Panno	 Spazzolino da denti	 Cera spray per il telaio	 Olio al silicone o al teflon
		 Grasso lubrificante non contenente acidi	 Olio per forcelle
		 Teflon spray	 Olio spray
		 Olio per catene	 Prodotto per la cura degli elementi in pelle
		 Grasso per poli	

Tabella 75: Utensili e detergenti necessari per la cura

7.4.1 Cura del telaio



Avviso

- Sulle vernici brillanti un lucidante in cera dura o protettiva è particolarmente resistente. Questi prodotti accessori per gli autoveicoli non sono adatti per verniciature opache.
- Applicare la cera spray solo dopo aver effettuato un test su una piccola area non in vista.

- 1 Asciugare il telaio con un panno.
- 2 Spruzzare la cera spray sul telaio e far asciugare.
- 3 Strofinare un panno sul velo di cera.

7.4.2 Cura della forcella



Avviso

- Sulle vernici brillanti un lucidante in cera dura o protettiva è particolarmente resistente. Questi prodotti accessori per gli autoveicoli non sono adatti per verniciature opache.
- Applicare la cera spray solo dopo aver effettuato un test su una piccola area non in vista.

- 1 Asciugare la forcella con un panno.
- 2 Spruzzare olio protettivo per telai e far asciugare.
- 3 Strofinare di nuovo un panno sul velo di cera.

7.4.3 Cura del portapacchi



- 1 Asciugare il portapacchi con un panno.
- 2 Spruzzare la cera spray sul portapacchi e far asciugare.
- 3 Strofinare un panno sul portapacchi.
- 4 Proteggere i punti di sfregamento delle borse portaoggetti con pellicola adesiva. Sostituire la pellicola adesiva consumata.
- 5 Proteggere occasionalmente le molle a spirale con spray al silicone o cera spray.

7.4.4 Cura del parafango



- A seconda del materiale del parafango, applicare lucidante in cera dura, un lucidante per metallo o una sostanza protettiva per materiale sintetico secondo le istruzioni dell'azienda produttrice.

7.4.5 Cura del cavalletto laterale



- 1 Asciugare il cavalletto laterale con un panno.
- 2 Spruzzare la cera spray sul cavalletto laterale e far asciugare.
- 3 Strofinare un panno sul cavalletto laterale.
- 4 Lubrificare gli snodi del cavalletto con olio spray.

7.4.6 Cura dell'attacco manubrio



- 1 Spruzzare la cera spray sulle superfici verniciate e metalliche e far asciugare.
- 2 Strofinare un panno sul velo di cera.
- 3 Con un panno applicare olio al silicone o al teflon sul canotto dell'attacco manubrio e sulla cerniera della leva del bloccaggio rapido.
- 4 Nello Speedlifter Twist, applicare olio anche sul perno di sbloccaggio nel corpo dello Speedlifter.
- 5 Per ridurre la forza necessaria per azionare la leva del bloccaggio rapido, applicare una piccola quantità di grasso lubrificante non contenente acidi tra la leva del bloccaggio rapido dell'attacco manubrio e l'elemento scorrevole.
- 6 In un attacco manubrio con bloccaggio conico, sulla zona di contatto tra l'attacco manubrio e il canotto della forcella applicare ogni anno un nuovo strato di pasta di montaggio.

7.4.7 Cura del manubrio



- 1 Spruzzare la cera spray sulle superfici verniciate e metalliche e far asciugare.
- 2 Strofinare un panno sul velo di cera.

7.4.8 Cura delle manopole

7.4.8.1 Cura delle manopole di gomma

- 1 Spalmare una leggera quantità di talco sulle manopole di gomma appiccicose.

Avviso

- Non mettere talco sulle manopole in pelle o di espanso.

7.4.8.2 Cura della manopola in pelle



Le normali sostanze protettive per elementi in pelle mantengono la pelle morbida e resistente, rinfrescano il colore e migliorano o rinnovano la protezione contro le macchie.

- 1 Prima dell'uso, testare la sostanza protettiva per elementi in pelle su un punto poco visibile.
- 2 Curare le manopole in pelle con una sostanza protettiva per elementi in pelle.

7.4.9 Cura del canotto reggisella

- 1 Proteggere delicatamente i collegamenti a vite con cera spray. Prestare attenzione a non far venire a contatto la cera spray con le superfici di montaggio metalliche.
- 2 Rinnovare ogni anno lo strato protettivo di pasta di montaggio delle superfici di contatto metalliche del canotto reggisella e del canotto della sella.

7.4.9.1 Cura del canotto reggisella ammortizzato



- 1 Lubrificare gli snodi con olio spray.
- 2 Molleggiare il canotto reggisella ammortizzato cinque volte. Togliere il lubrificante in eccesso con un panno pulito.

7.4.9.2 Cura del canotto reggisella in fibra di carbonio



Avviso

Applicando i cannotti reggisella in fibra di carbonio in un telaio di alluminio senza pasta di montaggio protettiva, compare corrosione per contatto dovuta alla poggia e all'acqua sporca. In questo caso il canotto reggisella può essere sbloccato solo con grandi sforzi. La conseguenza può essere la rottura del canotto reggisella in fibra di carbonio.

- 1 Estrarre il canotto reggisella in fibra di carbonio.
- 2 Rimuovere la vecchia pasta di montaggio con un panno.
- 3 Applicare nuova pasta di montaggio con un panno.
- 4 Reinscrivere il canotto reggisella in fibra di carbonio.

7.4.10 Cura del cerchio



- Proteggere i cerchi cromati, i cerchi in acciaio inossidabile e i cerchi di alluminio lucido con una sostanza lucidante per cromo o per metallo. Non applicare la sostanza lucidante sulla superficie del freno.

7.4.11 Cura della sella in pelle



Le normali sostanze protettive per elementi in pelle mantengono la pelle morbida e resistente, rinfrescano il colore e migliorano o rinnovano la protezione contro le macchie.

- 1 Prima dell'uso, testare la sostanza protettiva per elementi in pelle su un punto poco visibile.
- 2 Curare la sella in pelle dal basso con una sostanza protettiva per elementi in pelle. Curare anche dall'alto con una sostanza protettiva per elementi in pelle solo le selle in pelle fortemente consumate e secche.
- 3 Dopo la cura evitare di indossare pantaloni chiari.

7.4.12 Cura del mozzo



- 1 Proteggere con cera spray specialmente l'area intorno ai fori dei raggi. Prestare attenzione a non far venire a contatto la cera spray con parti del freno.
- 2 Curare le guarnizioni di gomma con un panno e con una o due gocce di spray al silicone. Non utilizzare mai olio in caso di freni a disco.

7.4.13 Cura dei nippli dei raggi



- 1 Applicare cera spray sui nippli dei raggi dal lato del cerchio.
- 2 Proteggere i nippli dei raggi fortemente corrosi con una goccia di olio penetrante o di olio protettivo a bassa viscosità.

7.4.14 Cura del cambio

7.4.14.1 Cura degli alberi cardanici e ruote del cambio del deragliatore posteriore



- ▶ Applicare uno spray al teflon sugli alberi cardanici e sulle ruote del cambio del deragliatore posteriore e anteriore.

7.4.14.2 Cura della leva del cambio



Avviso

- ▶ Non trattare la leva del cambio con sostanze sgrassanti o olio penetrante spray.
- ▶ Lubrificare gli snodi e il sistema meccanico accessibili dall'esterno con qualche goccia di olio spray o di olio per meccanica di precisione.

7.4.15 Cura dei pedali



- 1 Trattare i pedali con olio spray. Prestare attenzione a non far venire a contatto il lubrificante con la superficie del pedale su cui poggia il piede.
- 2 Lubrificare leggermente le guarnizioni e il sistema meccanico con poche gocce d'olio.
- 3 Togliere il lubrificante in eccesso con un panno pulito.
- 4 Spruzzare spray al silicone sugli appoggi dei piedi in metallo.

7.4.16 Cura della catena



- ✓ Collocare sotto la catena carta di giornale o fazzoletti di carta per raccogliere l'olio per catene.
- 1 Sollevare la ruota posteriore.
- 2 Ruotare rapidamente la pedivella in senso antiorario.
- 3 Comprimendo leggermente con le dita il flacone dell'olio per catene, applicare un sottilissimo filo d'olio sulle maglie della catena. Il filo d'olio diventa ancora più sottile ruotando la pedivella più velocemente.

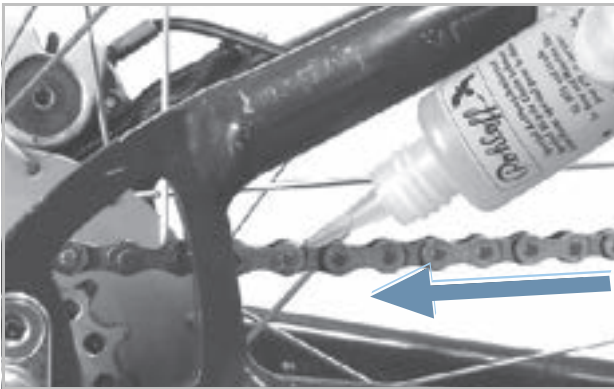


Figura 195: Lubrificazione della catena

- 4 Togliere l'olio per catene in eccesso con un panno. Se la quantità d'olio è eccessiva, la catena si sporcherà di più.
- 5 Far penetrare l'olio per catene negli snodi delle maglie della catena per qualche ora o durante la notte.

7.4.16.1 Cura della catena con carter integrale



- ✓ Collocare sotto la catena carta di giornale o fazzoletti di carta per raccogliere l'olio per catene.
- 1 Sollevare la ruota posteriore.
- 2 Ruotare rapidamente la pedivella in senso antiorario.
- 3 Comprimendo leggermente con le dita il flacone dell'olio per catene, applicare un sottilissimo filo d'olio sulle maglie della catena attraverso l'apposito foro sul lato superiore del carter della catena. Il filo d'olio diventa ancora più sottile ruotando la pedivella più velocemente.
- 4 Togliere l'olio per catene in eccesso con un panno. Se la quantità d'olio è eccessiva, la catena si sporcherà di più.
- 5 Far penetrare l'olio per catene negli snodi delle maglie della catena per qualche ora o durante la notte.

7.4.17 Cura della batteria



- Lubrificare occasionalmente i poli ad innesto della batteria con grasso per poli o con spray per contatti.

7.4.18 Cura del freno

7.4.18.1 Cura del freno a mano



Avviso

- ▶ Non trattare mai il freno a mano con sostanze sgrassanti con o olio penetrante spray.
- ▶ Lubrificare gli snodi e il sistema meccanico accessibili dall'esterno con qualche goccia di olio spray o di olio per meccanica di precisione.

7.4.19 Lubrificazione del tubo del cannotto reggisella EIGHTPINS

- ▶ Con una siringa da 2,5 ml iniettare delicatamente e molto lentamente EIGHTPINS Fluid V3 nel nipplo di lubrificazione presente sul tubo esterno.



Figura 196: Lubrificazione del cannotto reggisella EIGHTPINS

Avviso

- ▶ Iniettare al massimo 2,5 ml d'olio, altrimenti il serbatoio interno tracima e l'olio fluisce nel telaio.

7.5 Ispezione

Per l'ispezione sono necessari i seguenti utensili:

	Guanti
	Chiavi ad anello 8 mm, 9 mm, 10 mm, 13 mm, 14 mm e 15 mm
	Chiave dinamometrica Campo di lavoro 5 ... 40 Nm
	Manubrio by.schulz: Attacchi TORX®: T50, T55 e T60
	Chiavi a brugola 2 mm, 2,5 mm, 3 mm, 4 mm, 5 mm, 6 mm e 8 mm
	Cacciavite con punta a croce
	Cacciavite con punta piatta

Tabella 76: Utensili necessari per l'ispezione

7.5.1 Controllo della ruota

- 1 Tenere fermo il pedelec.
- 2 Tenere ferma la ruota anteriore o posteriore e cercare di spostare la ruota lateralmente. Controllare se il dado della ruota o il bloccaggio rapido si muove.
 - ⇒ Se la ruota, il dado della ruota o il bloccaggio rapido si muove di lato, mettere il pedelec fuori servizio. Contattare un negozio specializzato.
- 3 Sollevare leggermente il pedelec. Ruotare la ruota anteriore o posteriore. Controllare che la ruota non oscilli lateralmente e rimanga in piano.
 - ⇒ Se la ruota oscilla o non rimane in piano, mettere il pedelec fuori servizio. Contattare un negozio specializzato.

7.5.1.1 Controllo della pressione di gonfiaggio

Avviso

Se la pressione di gonfiaggio è insufficiente, lo pneumatico non raggiunge la sua portata. Lo pneumatico non è stabile e può uscire dal cerchio.

Se la pressione di gonfiaggio è eccessiva, lo pneumatico può scoppiare.

Gli pneumatici sono parti soggette ad usura e si consumano a causa di influenze ambientali, azioni meccaniche, affaticamento o immagazzinamento. Solo una pressione di gonfiaggio ottimale garantisce un'elevata protezione contro le forature, una bassa resistenza al rotolamento, una maggiore durata utile e più sicurezza.

Perdita d'aria

Anche una camera d'aria integra perde continuamente pressione, perché, al contrario dello pneumatico per automobili, le pressioni dell'aria all'interno di uno pneumatico per pedelec sono notevolmente maggiori e gli spessori della parete nettamente minori. La perdita di pressione di 1 bar al mese è considerata normale. La perdita di pressione è molto più veloce a pressioni elevate di quella a pressioni basse.

Controllo della pressione di gonfiaggio

L'intervallo di pressione consentito è indicato sul fianco dello pneumatico.



Figura 197: Pressione di gonfiaggio in bar (1) e in psi (2)

- Confrontare la pressione di gonfiaggio con il valore riportato nel passaporto del pedelec almeno ogni 10 giorni.

Valvola Dunlop**Solo per pedelec con questo equipaggiamento**

La pressione di gonfiaggio non può essere misurata con una semplice valvola Dunlop. Per questo la pressione di gonfiaggio all'interno del tubo flessibile di gonfiaggio viene misurata pompando lentamente con la pompa per biciclette.

- ✓ Si raccomanda di utilizzare una pompa per biciclette con manometro.
 - 1 Svitare il cappuccio della valvola.
 - 2 Allentare il dado del cerchio.
 - 3 Collegare la pompa per biciclette.
 - 4 Gonfiare lentamente lo pneumatico prestando attenzione alla pressione di gonfiaggio.
 - 5 Correggere la pressione di gonfiaggio secondo le indicazioni riportate sul pedelec.
 - 6 Se la pressione di gonfiaggio è eccessiva, svitare il controdado, scaricare aria e riserrare a fondo il controdado.
 - 7 Togliere la pompa per biciclette.
 - 8 Serrare a fondo il cappuccio della valvola.
 - 9 Con la punta delle dita avvitare leggermente il dado del cerchio contro il cerchio stesso.
- ⇒ Se necessario, correggere la pressione di gonfiaggio (vedere il capitolo 6.5.8.2).

Valvola Schrader**Solo per pedelec con questo equipaggiamento**

- ✓ Si consiglia di utilizzare la pompa dell'aria di una stazione di rifornimento o una moderna pompa per biciclette munita di manometro. Le semplici pompe per biciclette più vecchie non sono adatte per gonfiare tramite una valvola Schrader.
 - 1 Svitare il cappuccio della valvola.
 - 2 Allentare il dado del cerchio.
 - 3 Collegare la pompa per biciclette.
 - 4 Gonfiare lo pneumatico prestando attenzione alla pressione di gonfiaggio.
- ⇒ La pressione di gonfiaggio è stata corretta secondo le indicazioni.
- 5 Togliere la pompa per biciclette.

- 6 Serrare a fondo il cappuccio della valvola.
 - 7 Con la punta delle dita avvitare leggermente il dado del cerchio contro il cerchio stesso.
- ⇒ Se necessario, correggere la pressione di gonfiaggio (vedere il capitolo 6.5.8.2).

Valvola Presta**Solo per pedelec con questo equipaggiamento**

- ✓ Si raccomanda di utilizzare una pompa per biciclette con manometro. Attenersi alle istruzioni per l'uso della pompa per biciclette.
 - 1 Svitare il cappuccio della valvola.
 - 2 Svitare il dado zigrinato di circa quattro giri.
 - 3 Applicare delicatamente la pompa per biciclette, senza piegare l'inserito della valvola.
 - 4 Gonfiare lo pneumatico prestando attenzione alla pressione di gonfiaggio.
 - 5 Correggere la pressione di gonfiaggio secondo le indicazioni riportate sullo pneumatico.
 - 6 Togliere la pompa per biciclette.
 - 7 Serrare a fondo il dado zigrinato con le punte delle dita.
 - 8 Serrare a fondo il cappuccio della valvola.
 - 9 Con la punta delle dita avvitare leggermente il dado zigrinato contro il cerchio stesso.
- ⇒ Se necessario, correggere la pressione di gonfiaggio (vedere il capitolo 6.5.8.2).

7.5.1.2 Controllo degli pneumatici

Il profilo di uno pneumatico per bicicletta è meno importante di quello di uno pneumatico per automobile. Per questo lo pneumatico può essere utilizzato, ad eccezione degli pneumatici per mountain bike, anche se il profilo è consumato.

- 1 Controllare l'usura del battistrada. Lo pneumatico è consumato quando sul battistrada diventano visibili la tela di protezione contro le forature o i fili della carcassa.

Poiché la resistenza alla foratura dipende anche dallo spessore del battistrada, può essere opportuno sostituire lo pneumatico già prima.



Figura 198: Pneumatico senza profilo che può essere sostituito (1) e pneumatico con protezione contro le forature in vista (2) che deve essere sostituito

- 2 Controllare l'usura dei fianchi. Se si presentano crepe, lo pneumatico deve essere sostituito.



Figura 199: Esempi di crepe da fatica (1) e da invecchiamento (2)

- 3 La sostituzione di uno pneumatico richiede molte conoscenze meccaniche. Se è consumato, lo pneumatico deve essere sostituito da un negozio specializzato.

7.5.1.3 Controllo dei cerchi



Cadute dovute all'usura eccessiva del cerchio

Un cerchio eccessivamente usurato può rompersi e bloccare la ruota. La conseguenza può essere una caduta con gravi lesioni.

- ▶ Controllare l'usura del cerchio periodicamente.
- ▶ In presenza di crepe o deformazioni, mettere il cerchio del pedelec fuori servizio. Contattare un negozio specializzato.

I cerchi sono parti soggette ad usura e si consumano a causa di influenze ambientali, azioni meccaniche, affaticamento o, con freni a pattino, a causa della frenatura.

- ▶ Controllare l'usura della gola del cerchio.
- ⇒ I cerchi con freno a pattino con indicatore di usura invisibile sono usurati quando l'indicatore di usura diventa visibile nell'area del giunto del cerchio.
- ⇒ I cerchi con indicatore di usura visibile sono usurati quando la scanalatura nera perimetrale della superficie di attrito della guarnizione non è più visibile.
- ▶ Ogni due cambi delle guarnizioni dei freni si consiglia di sostituire anche i *cerchi*.

7.5.1.4 Controllo dei fori dei nippli

I nippli causano l'affaticamento e la sollecitazione sul bordo del foro del nipplo.

- ▶ Controllare se sul bordo del foro del nipplo sono presenti crepe.

Se sul bordo del foro del nipplo sono presenti crepe, contattare un negozio specializzato.

7.5.1.5 Controllo del letto dei nippli

I fori dei nippli possono indebolire il letto del nipplo.

- ▶ Controllare se dai fori dei nippli partono crepe.
- ⇒ Se dai fori dei nippli partono crepe, contattare un negozio specializzato.

7.5.1.6 Controllo dei ganci del cerchio

Urti meccanici possono deformare i ganci del cerchio. In questo caso lo pneumatico non può essere più montato correttamente.

- ▶ Controllare se i ganci del cerchio sono deformati.
- ⇒ Sostituire i cerchi con ganci deformati. Non cercare di riparare il cerchio con una pinza o di raddrizzare il gancio.

7.5.1.7 Controllo dei raggi

- ▶ Avvicinare leggermente due raggi con il pollice e l'indice. Controllare se la tensione è la stessa per tutti i raggi.
- ⇒ Se le tensioni sono diverse o se i raggi sono allentati, contattare un negozio specializzato.

7.5.2 Controllo del sistema frenante



Cadute dovute all'avaria dei freni

Il disco e le guarnizioni del freno consumati e la carenza di olio idraulico nel tubo del freno riducono la capacità frenante. La conseguenza può essere una caduta con gravi lesioni.

- ▶ Controllare regolarmente il disco del freno, le guarnizioni del freno e il sistema frenante idraulico. Contattare un negozio specializzato.

La frequenza dell'ispezione del freno dipende dall'intensità d'uso e dalle condizioni meteorologiche. Se il pedelec viene utilizzato in condizioni estreme, ad esempio pioggia, sporcizia o chilometraggio elevato, l'ispezione deve essere eseguita a intervalli più brevi.

7.5.2.1 Controllo del freno a mano

- 1 Controllare se tutte le viti di fissaggio del freno a mano sono serrate a fondo (vedere il capitolo 3.5.11).
- 2 Riserrare a fondo le viti allentate.
- 3 Controllare che i freni a mano non girino sul manubrio (vedere il capitolo 3.5.11).
- 4 Riserrare a fondo le viti allentate.
- 5 Controllare se, con freno a mano completamente tirato, rimane ancora almeno 1 cm di distanza dal freno a mano alla manopola.
- 6 Se la distanza è insufficiente, correggere l'ampiezza di presa (vedere il capitolo 6.5.9.5).
- 7 Con freno a mano tirato, controllare l'azione frenante pedalando.
 - ▶ Se la capacità frenante è insufficiente, regolare il punto di pressione del freno.
 - ▶ Se il punto di pressione non può essere regolato, contattare un negozio specializzato.

7.5.2.2 Controllo del sistema frenante idraulico

- 1 Tirare il freno a mano e controllare se dalle tubazioni, dagli attacchi o dalle guarnizioni del freno fuoriesce liquido dei freni.
- 2 Se da un punto fuoriesce liquido dei freni, mettere il pedelec fuori servizio. Contattare un negozio specializzato.
- 3 Tirare ripetutamente e tenere tirato il freno a mano.
- 4 Se il punto di pressione non si percepisce in modo netto e cambia, il freno deve essere spurgato. Contattare un negozio specializzato.

7.5.2.3 Controllo dei cavi meccanici

- 1 Tirare ripetutamente il freno a mano. Controllare se i cavi meccanici si inceppano o se vengono emessi rumori anomali.
- 2 Controllare visivamente se i cavi meccanici presentano danni o se i singoli fili sono spezzati.
- 3 Far sostituire i cavi meccanici difettosi. Contattare un negozio specializzato.

7.5.2.4 Controllo del freno a disco

Solo per pedelec con questo equipaggiamento

Controllo delle guarnizioni del freno

- ▶ Controllare se lo spessore delle guarnizioni del freno è minore di 1,8 mm o se lo spessore della guarnizione del freno e della sua piastra di supporto è minore di 2,5 mm in qualche punto.



Figura 200: Controllo della guarnizione del freno nello stato montato mediante la sicura di trasporto

- 1 Controllare se le guarnizioni del freno sono danneggiate o molto sporche.
 - ⇒ Far sostituire le guarnizioni del freno danneggiate o molto sporche. Contattare un negozio specializzato.
- 2 Tirare e tenere tirato il freno a mano.
- 3 Controllare che la sicura di trasporto si inserisca tra le piastre di supporto delle guarnizioni del freno.
 - ⇒ Se la sicura di trasporto non si inserisce tra le piastre di supporto, il limite di usura delle guarnizioni del freno non è stato raggiunto.
 - ⇒ In caso di usura eccessiva contattare un negozio specializzato.

Controllo dei dischi del freno

- ✓ Indossare guanti, in quanto il disco del freno è molto tagliente.
- 1 Afferrare il disco del freno e controllare scuotendolo leggermente che il disco del freno non presenti gioco rispetto alla ruota.
- 2 Controllare se le guarnizioni del freno si spostano uniformemente e ritornano simmetricamente in direzione del disco del freno quando si tira e si rilascia il freno a mano.
 - ⇒ Se il disco del freno si sposta o se le guarnizioni del freno si spostano in modo irregolare, contattare un negozio specializzato.
- 3 Controllare che lo spessore del disco del freno non sia minore di 1,8 mm in nessun punto.
 - ⇒ Se il limite di usura è stato superato e il disco del freno è spesso meno di 1,8 mm, il disco del freno deve essere sostituito. Contattare un negozio specializzato.

7.5.3 Controllo della catena

- ▶ Controllare se la catena è ossidata, se presenta danni o se ha maglie non mobili.
- ⇒ Sostituire una catena ossidata, danneggiata o con maglie non mobili, in quanto non è in grado di resistere allo sforzo esercitato dal sistema di trazione e si spezzerà presto. Contattare un negozio specializzato.

7.5.3.1 Controllo della tensione della catena

Avviso

Una tensione eccessiva della catena aumenta l'usura. Una tensione insufficiente della catena può portare alla fuoriuscita della *catena* dai *rocchetti*.

- ▶ Controllare la tensione della catena ogni mese.

Controllo della tensione con cambio a catena

Nei pedelec con cambio a catena, la catena viene tesa dal deragliatore posteriore.

- 1 Controllare se la catena forma una freccia di inflessione eccessiva.
 - 2 Controllare se il deragliatore posteriore può essere spostato in avanti esercitando una leggera pressione e se torna indietro da solo.
- ⇒ Se la catena forma una freccia di inflessione eccessiva o se il deragliatore posteriore non torna indietro da solo, contattare un negozio specializzato.

Controllo della tensione con cambio al mozzo

- 3 Nei pedelec con carter della catena perimetrale, togliere il carter della catena.

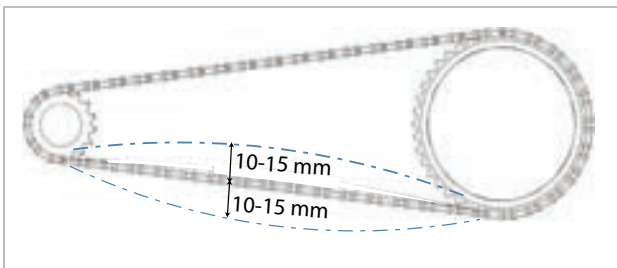


Figura 201: Controllo della tensione della catena, esempio: 5 mm verso l'alto, 10 mm verso il basso = scostamento 15 mm

- 1 Spingere la catena verso l'alto. Misurare la distanza dal centro. Spingere la catena verso il basso. Misurare la distanza dal centro.
 - 2 Per calcolare lo scostamento, aggiungere i due valori.
 - 3 Controllare la tensione della catena su tre o quattro punti diversi.
- ⇒ Se lo scostamento è maggiore di 20 mm, ritensionare la catena.
- ⇒ Se lo scostamento è minore di 10 mm, allentare la catena.
- ▶ In caso di cambio al mozzo, per tendere la catena si deve spostare la ruota posteriore verso il lato posteriore o verso il lato anteriore. Contattare un negozio specializzato.
 - ▶ Nei pedelec con cambio al mozzo o con freno a contropedale, la catena viene tesa da cuscinetti eccentrici o da forcellini spostabili nel movimento centrale. Per il tensionamento sono necessari utensili speciali e conoscenze tecniche. Contattare un negozio specializzato.

7.5.3.2 Controllo dell'usura della catena

Ogni catena ha un limite di usura. Se viene superato, la catena deve essere sostituita.

Azienda produttrice	Limite di usura
SHIMANO	> 1 %
KCM	> 0,8 mm a maglia
SRAM	> 0,8 %
ROHLOFF	S: > 0,1 mm a maglia A: > 0,075 mm a maglia

Tabella 77: Limite di usura della catena per azienda produttrice

Controllo grossolano

Un controllo grossolano di catene convenzionali può essere effettuato a mano sul rocchetto.

- 1 Mettere la catena sul rocchetto più grande.
 - 2 Sollevare la catena dal lato anteriore fino al centro della ruota.
- ⇒ Se la catena non può essere sollevata per più di mezza maglia dal rocchetto, eseguire il controllo o contattare un negozio specializzato.

Controllo

Per ogni catena di una specifica azienda produttrice esiste un determinato indicatore di usura:



Figura 202: Esempio di calibro di misura dell'usura KMC



Figura 203: Esempio di calibro di misura dell'usura SHIMANO



Figura 204: Esempio di calibro di misura dell'usura SRAM



Figura 205: Esempio di calibro di misura dell'usura ROHLOFF



Figura 206: Esempio di calibro digitale di misura dell'usura KMC

- 1 Inserire il calibro di misura dell'usura tra due maglie sul lato destro.

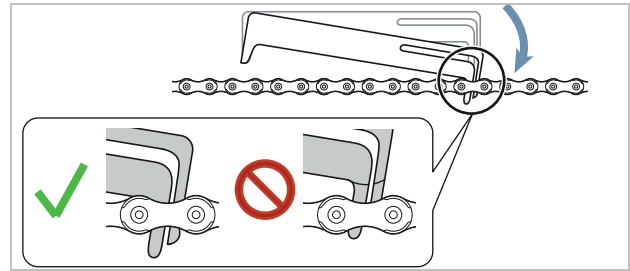


Figura 207: Inserimento del calibro di misura dell'usura

- 2 Abbassare il calibro di misura dell'usura sul lato sinistro.

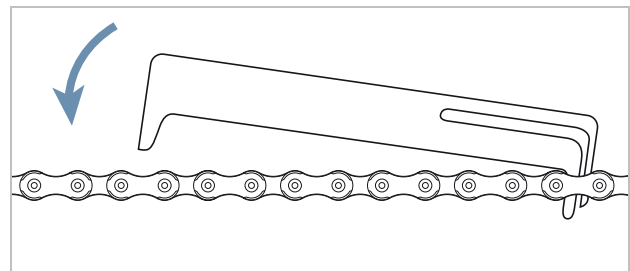


Figura 208: Abbassamento del calibro di misura dell'usura a sinistra

- ⇒ Se il calibro non entra tra le maglie, la catena non è ancora usurata.

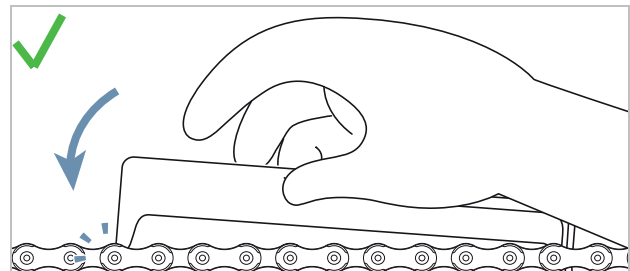


Figura 209: Il calibro di misura dell'usura non entra tra le maglie

- ⇒ Se il calibro entra tra due maglie, la catena è usurata e deve essere sostituita. Contattare un negozio specializzato.

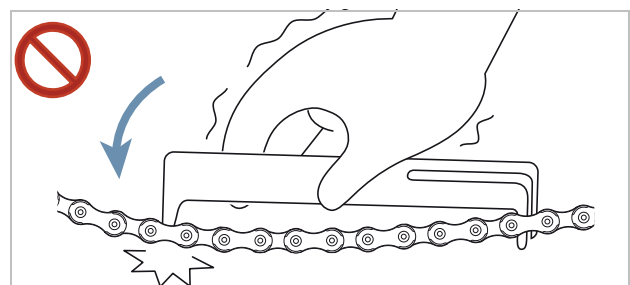


Figura 210: Il calibro di misura dell'usura entra tra due maglie

7.5.4 Controllo della cinghia

7.5.4.1 Controllo dell'usura della cinghia

- Controllare le caratteristiche di usura della cinghia:

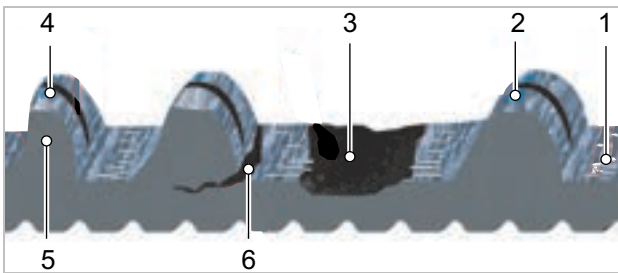


Figura 211: Caratteristiche di usura di una cinghia

- 1 I trefoli di trazione in fibra di carbonio sono scoperti.
- 2 Tessuto usurato con polimero visibile.
- 3 Mancanza di denti della cinghia.
- 4 Asimmetria.
- 5 Denti appuntiti.
- 6 Fratture.

- ⇒ In presenza di una o più caratteristiche di usura, contattare un negozio specializzato. La cinghia deve essere sostituita.

7.5.4.2 Controllo dell'usura della puleggia

- Controllare la puleggia.

- ⇒ Il profilo dei denti è arrotondato e i denti sono spessi. La puleggia non deve essere sostituita.

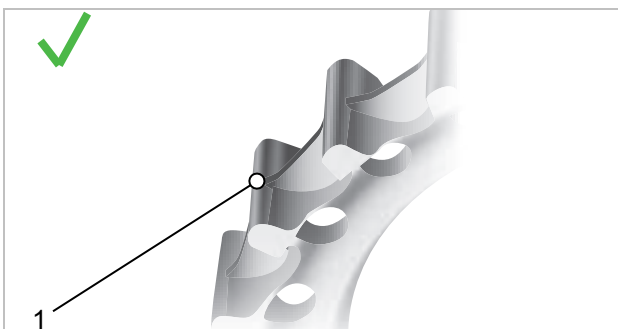


Figura 212: Profilo ottimale dei denti

- ⇒ Il profilo dei denti è acuminato e lo spessore dei denti è deteriorato. Contattare un negozio specializzato. La puleggia deve essere sostituita.

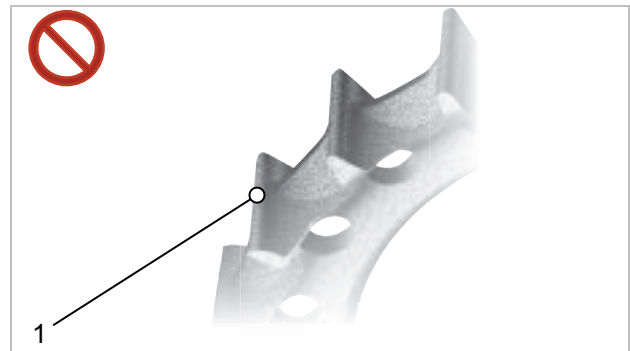


Figura 213: Profilo usurato dei denti

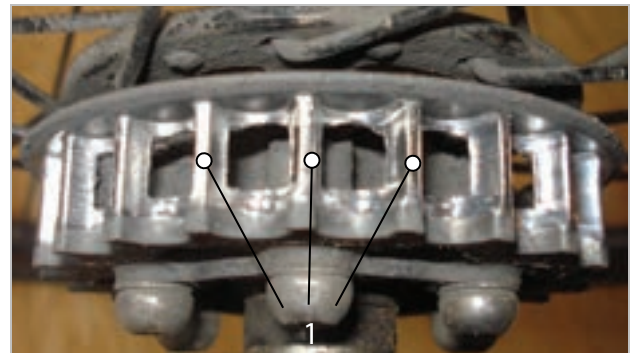


Figura 214: Esempio: profilo usurato dei denti

7.5.4.3 Controllo della tensione della cinghia

Una tensione insufficiente della cinghia può causare il saltellamento o lo slittamento dei denti, ossia i denti della cinghia slittano sui denti della puleggia della ruota posteriore. Una tensione eccessiva può danneggiare i cuscinetti, ridurre la scorrevolezza del sistema e aumentare l'usura del sistema di trazione elettrica.

La regolazione della tensione della cinghia differisce a seconda del pedelec. Dei comuni sistemi di tensionamento fanno parte i forcellini obliqui o verticali, i forcellini scorrevoli orizzontalmente e il movimento centrale eccentrico.

Per misurare la tensione della cinghia si adottano solitamente tre metodi:

- App Gates Carbon Drive Mobil per iPhone® e Android®.
- Tensiometro Gates Krikit.
- Tester di tensione Eco.

Con ognuno di questi metodi, la tensione può variare leggermente lungo la cinghia; è necessario quindi ripetere più volte la procedura di misurazione. Ruotare il pedale di un quarto di giro dopo ogni misurazione. Ripetere la misurazione.

Gli strumenti misurano solamente la tensione. Non è possibile utilizzarli per impostare la tensione necessaria. La seguente tabella contiene valori di riferimento per il corretto intervallo di tensione delle cinghie Gates Carbon Drive.

	Pedalata uniforme	Uso sportivo
MTB* e biciclette Single Speed	45-60 Hz (35-45 lbs)	60-75 Hz (45-53 lbs)
Cambio al mozzo/ cambio interno al pignone	35-50 Hz (28-40 lbs)	

Tabella 78: Tensioni di riferimento

* I sistemi CDN e SideTrack non sono omologati per mountain bike, e-Bike con motore disposto centralmente o riduttore, biciclette senza cambio e biciclette da viaggio, trekking o touring.

Queste tensioni di riferimento sono valori per un primo orientamento e vanno eventualmente corrette in funzione della statura, del rapporto di trasmissione e della forza applicata ai pedali.

App Gates Carbon Drive Mobil



L'app Gates Carbon Drive Mobil misura la tensione della cinghia in funzione della frequenza naturale (Hz) della cinghia stessa. Per mezzo del microfono del cellulare, l'app registra il suono emesso dalla cinghia e rileva la frequenza dell'armonica principale.

- ✓ Scaricare l'app Gates Carbon Drive Mobil gratuitamente sul cellulare dall'App Store o da Google Play.
- ✓ Effettuare la misura in un ambiente tranquillo.
- ✓ Assicurarsi che il microfono del cellulare sia acceso.

- 1 Richiamare l'app.
 - 2 Fare clic sul simbolo della tensione.
 - 3 Fare clic su **MEASURE**.
 - 4 Puntare il microfono del cellulare verso la cinghia.
 - 5 Pizzicare la cinghia per farla vibrare come una corda di una chitarra.
 - 6 Si consiglia di effettuare diverse misure di confronto. Ruotare la pedivella di un quarto di giro. Ripetere la misurazione della frequenza.
 - 7 Controllare la frequenza visualizzata della cinghia in base alle tensioni di riferimento della tabella 78.
- ⇒ Se il valore è maggiore di quello di riferimento, ridurre la tensione della cinghia.
- ⇒ Se il valore è compreso nell'intervallo di riferimento, la tensione della cinghia è regolata correttamente.
- ⇒ Se il valore è minore di quello di riferimento, aumentare la tensione della cinghia.

Tensiometro Gates Krikit

Non compreso nel prezzo

- ✓ Controllare che l'indicatore di misura sia completamente abbassato.
- 1 Introdurre il dito indice nel cinturino. Mettere sul calibro di verifica.

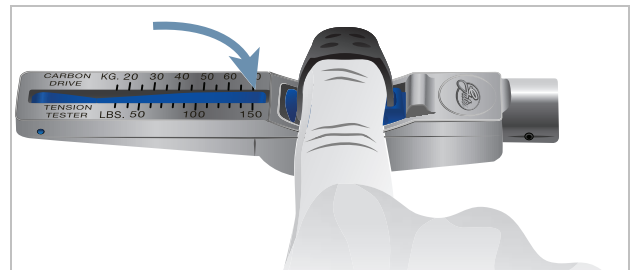


Figura 215: Dito indice nel calibro di verifica

- 2 Posizionare il calibro di verifica sul lato superiore della cinghia. Posizionare il calibro al centro del tratto di cinghia.

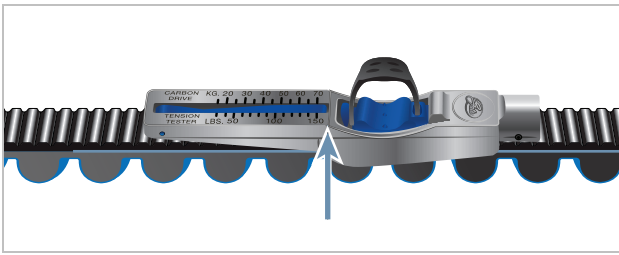


Figura 216: Calibro sulla cinghia

- 3 Spingere il calibro di verifica verso il basso con un solo dito fino a percepire un clic.

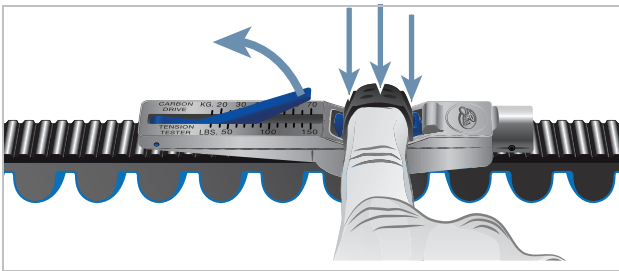


Figura 217: Spinta del calibro di verifica verso il basso con il dito

- 4 Il valore misurato viene letto in corrispondenza del punto in cui si intersecano la linea A e la linea B.

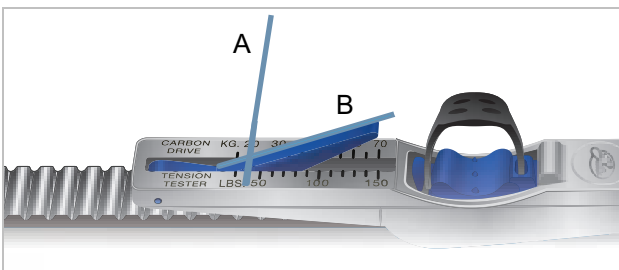


Figura 218: Esempio di lettura del valore: 20 kg

- 5 Ruotare la pedivella di un quarto di giro. Ripetere la misurazione almeno tre volte.
 - 6 Convertire il valore misurato da kg in libbre. Il valore corrisponde a pollici per libbra. Esempio: 20 kg = 44 Inc = 44 lbs
 - 7 Confrontare il valore con i valori di riferimento della tabella 44.
- ⇒ Se il valore è maggiore di quello di riferimento, ridurre la tensione della cinghia.

- ⇒ Se il valore è compreso nell'intervallo di riferimento, la tensione della cinghia è regolata correttamente.
- ⇒ Se il valore è minore di quello di riferimento, aumentare la tensione della cinghia.

Tester di tensione ECO

Non compreso nel prezzo

- 1 Appendere l'asta di misura al centro della cinghia.

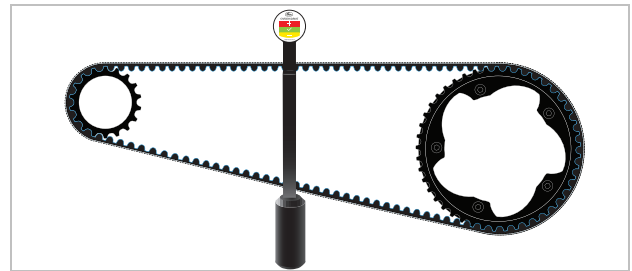


Figura 219: Asta di misura appesa

- 2 Posizionare il righello su entrambe le pulegge.

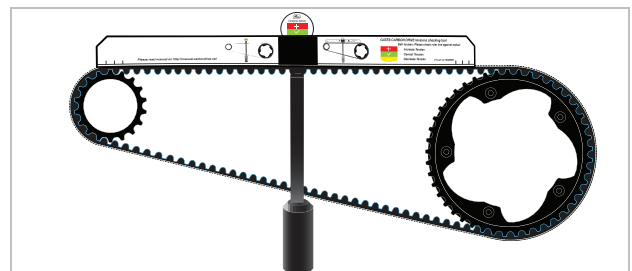


Figura 220: Righello posizionato

- ⇒ Leggere la tensione dall'indicatore.

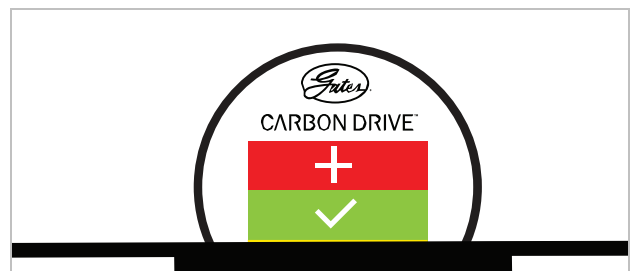


Figura 221: Esempio: indicatore sul bordo del settore giallo, per cui ridurre leggermente la tensione della cinghia

- Rosso = aumentare la tensione della cinghia
 Verde = la tensione della cinghia è regolata correttamente
 Giallo = ridurre la tensione della cinghia

7.5.5 Controllo della luce di marcia

- 1 Controllare se i connettori dei cavi del faro e del fanale posteriore sono danneggiati, corrosi o allentati.
 - ⇒ Se i connettori dei cavi sono danneggiati, corrosi o allentati, mettere il pedelec fuori servizio. Contattare un negozio specializzato.
- 2 Accendere la luce.
- 3 Controllare se il faro e il fanale posteriore sono accesi.
 - ⇒ Se il faro o il fanale posteriore è spento, mettere il pedelec fuori servizio. Contattare un negozio specializzato.
- 4 Collocare il pedelec a 5 m dalla parete.
- 5 Posizionare il pedelec perpendicolare alla parete. Tenere dritto il manubrio con entrambe le mani. Non utilizzare il cavalletto laterale.

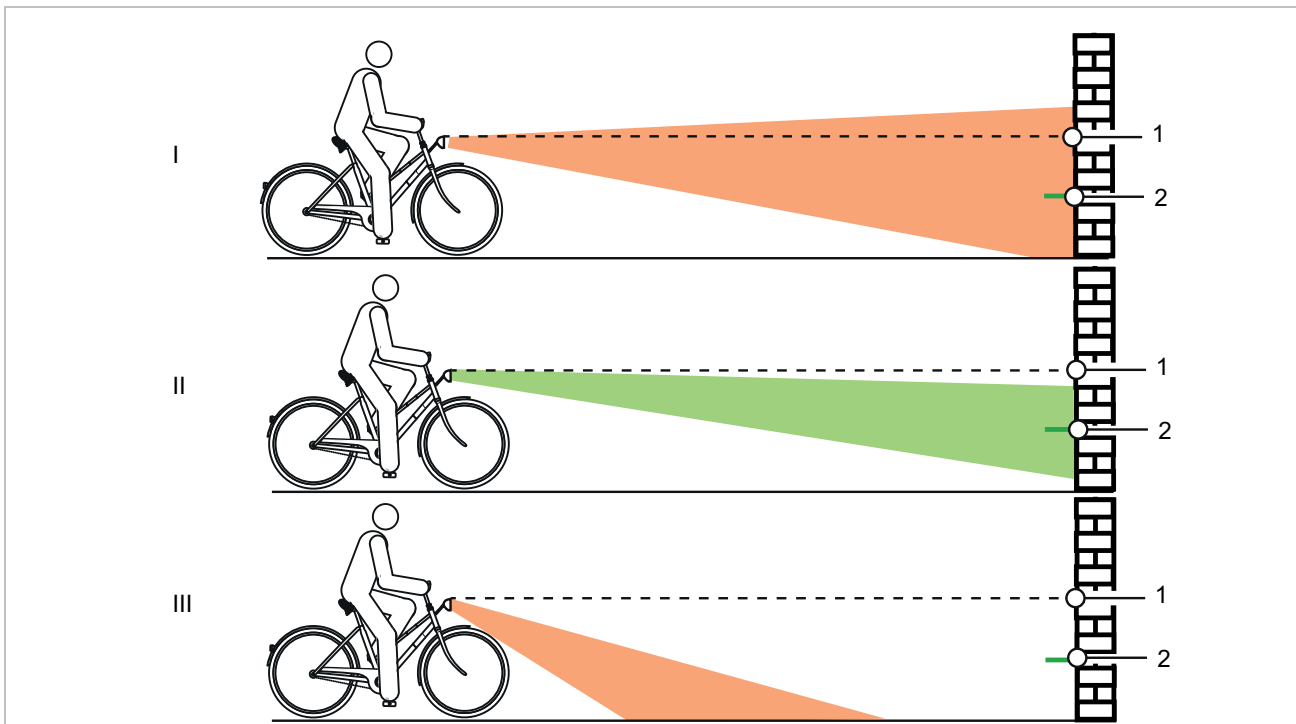


Figura 222: Luce regolata a un'altezza eccessiva (1), correttamente (2) e a un'altezza insufficiente (3)

- 6 Osservare la posizione del cono di luce.
 - ⇒ Se la luce è regolata troppo in alto o troppo in basso, regolare di nuovo la luce di marcia (vedere il capitolo 6.5.16.1).

7.5.6 Controllo dell'attacco manubrio

- ▶ L'attacco manubrio e il sistema di bloccaggio rapido devono essere controllati periodicamente e, se necessario, fatti regolare dal negozio specializzato.
 - ▶ Se a tal fine si allenta la vite Allen, dopo averla allentata si deve regolare anche il gioco del cuscinetto. Poi sulle viti allentate si deve applicare un frenafili di media adesività (ad esempio Loctite blu) e le viti vanno riserrate come specificato.
 - ▶ Controllare se le superfici metalliche di contatto dell'elemento conico, delle viti di bloccaggio dell'attacco manubrio e del canotto della forcella presentano danni da corrosione.
- ⇒ In caso di usura e di sintomi di corrosione, mettere il pedelec fuori servizio. Contattare un negozio specializzato.

7.5.7 Controllo del manubrio

- 1 Afferrare il manubrio per le manopole con entrambe le mani.
 - 2 Sollevare e abbassare il manubrio ed esercitare pressione per inclinarlo.
- ⇒ Se il manubrio si muove, contattare un negozio specializzato.
- 3 Bloccare la ruota anteriore per impedire che ruoti lateralmente (ad esempio in un cavalletto per biciclette).
 - 4 Afferrare il manubrio con entrambe le mani.
 - 5 Controllare se il manubrio ruota rispetto alla ruota anteriore.
- ⇒ Se il manubrio si muove, contattare un negozio specializzato.

7.5.8 Controllo della sella

- 1 Tenere ferma la sella.
 - 2 Controllare se la sella ruota, si inclina o si sposta in una direzione.
- ⇒ Se ruota, si inclina o si sposta in una direzione, regolare di nuovo la sella (vedere il capitolo 6.5.4).
- ⇒ Se la sella non può essere bloccata, contattare un negozio specializzato.

7.5.9 Controllo del canotto reggisella

- 1 Togliere il canotto reggisella dal telaio.
- 2 Controllare se il canotto reggisella presenta corrosione o incrinature.
- 3 Rimontare il canotto reggisella.

7.5.10 Controllo del pedale

- 1 Tenere fermo il pedale e cercare di spostarlo di lato verso l'esterno o verso l'interno. Osservare se il braccio o il cuscinetto della pedivella si sposta di lato.
- ⇒ Se il pedale, il braccio o il cuscinetto della pedivella si sposta di lato, serrare a fondo la vite sul retro della pedivella.
- 2 Tenere fermo il pedale e cercare di spostarlo verticalmente verso l'alto o verso il basso. Osservare se il pedale, il braccio o il cuscinetto della pedivella si sposta verticalmente.
- ⇒ Se il pedale, il braccio o il cuscinetto della pedivella si sposta verticalmente, serrare a fondo la vite.

7.5.11 Controllo del cambio

- 1 Controllare se tutti i componenti del cambio sono integri.
- 2 In presenza di componenti danneggiati, contattare un negozio specializzato.
- 3 Collocare il pedelec sul cavalletto.
- 4 Ruotare la pedivella in senso orario.
- 5 Innestare tutti i rapporti.
- 6 Controllare se tutti i rapporti si innestano senza rumori inconsueti.
- 7 Se i rapporti non si innestano correttamente, regolare il cambio.

7.5.11.1 Controllo del cambio elettrico

- 1 Controllare se i connettori dei cavi sono danneggiati, corrosi o allentati.
- ⇒ In presenza di connettori dei cavi danneggiati, corrosi o allentati contattare un negozio specializzato.

7.5.11.2 Controllo del cambio meccanico

- 1 Cambiare ripetutamente rapporto. Controllare se i cavi meccanici si inceppano o se vengono emessi rumori anomali.
 - 2 Controllare visivamente se i cavi meccanici presentano danni o se i singoli fili sono spezzati.
- ⇒ Far sostituire i cavi meccanici difettosi. Contattare un negozio specializzato.

7.5.11.3 Controllo del cambio a catena

Nei pedelec con cambio a catena, la catena viene tesa dal deragliatore posteriore.

- 1 Collocare il pedelec sul cavalletto.
 - 2 Controllare se la catena forma una freccia di inflessione eccessiva.
 - 3 Controllare se il deragliatore posteriore può essere spostato in avanti esercitando una leggera pressione e se torna indietro da solo.
- ⇒ Se la catena forma una freccia di inflessione eccessiva o se il deragliatore posteriore non torna indietro da solo, contattare un negozio specializzato.
- 4 Controllare se tra il tendicatena e i raggi è presente uno spazio libero sufficiente.
- ⇒ Se lo spazio libero non è sufficiente o se la catena striscia sui raggi o sullo pneumatico, contattare un negozio specializzato.
- 5 Controllare se tra il deragliatore posteriore o la catena e i raggi è presente uno spazio libero sufficiente.
- ⇒ Se lo spazio libero non è sufficiente o se la catena striscia sui raggi, contattare un negozio specializzato.

7.5.11.4 Controllo del cambio al mozzo

Nei pedelec con cambio al mozzo o con freno a contropedale, la catena o la cinghia viene tesa da un cuscinetto eccentrico o da un forcellino spostabile nel movimento centrale. Per il tensionamento sono necessari utensili speciali e conoscenze tecniche. Contattare un negozio specializzato.

- ✓ Nei pedelec con carter della catena perimetrale, togliere il carter della catena.
- 1 Collocare il pedelec sul cavalletto.
 - 2 Controllare la tensione della catena o della cinghia su tre o quattro punti facendo compiere un giro completo alla pedivella.

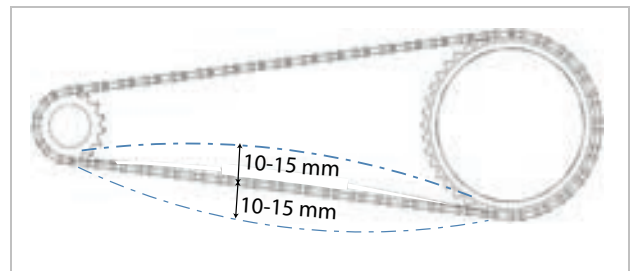


Figura 223: Controllo della tensione della catena, esempio: 5 mm verso l'alto, 10 mm verso il basso = scostamento 15 mm

- 3 Se la catena o la cinghia può essere premuta per più di 2 cm, la catena deve essere ritensionata. Contattare un negozio specializzato.
- ⇒ Se la catena o la cinghia può essere premuta verso l'alto o il basso per meno di 1 cm, la catena o la cinghia deve essere allentata. Contattare un negozio specializzato.
- ⇒ La tensione ottimale della catena o della cinghia si ottiene quando la catena può essere premuta di massimo 10 - 15 mm nel punto centrale tra il pignone e la ruota dentata. La pedivella deve inoltre girare senza offrire resistenza.

7.5.11.5 Regolazione del cambio

Regolazione del mozzo ROHLOFF

Solo per pedelec con questo equipaggiamento

- 1 Controllare se la tensione del cavo del cambio è regolata in modo che, ruotando la manopola del cambio, è percepibile un gioco angolare di 5 mm.
- 2 Ruotando il **regolatore del tensionamento**, regolare la tensione del cavo del cambio.
 - ⇒ Svitando il **regolatore del tensionamento**, la tensione del cavo del cambio aumenta.
 - ⇒ Avvitando il **regolatore del tensionamento**, la tensione del cavo del cambio diminuisce.

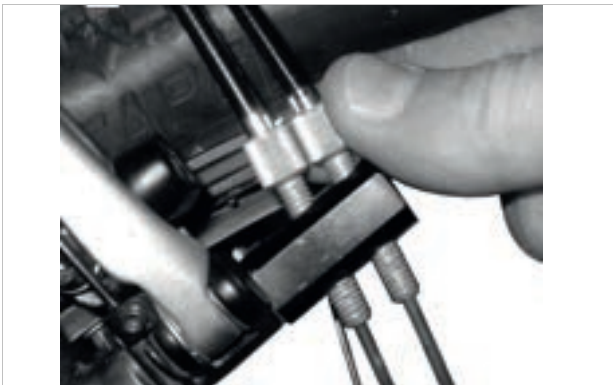


Figura 224: Le versioni del mozzo ROHLOFF con comando interno del cambio hanno i regolatori del tensionamento sul controsupporto di tensionamento



Figura 225: Le versioni del mozzo ROHLOFF con comando esterno del cambio hanno i regolatori del tensionamento sulla scatola dei cavi situata sul lato sinistro

- 3 Se, dopo aver regolato il cambio, i segni e i numeri sulla manopola del cambio non si corrispondono più, avvitare un regolatore del tensionamento e svitare l'altro regolatore del tensionamento della stessa misura.

Regolazione del cambio azionato da cavo doppio

Solo per pedelec con questo equipaggiamento

- ▶ Per ottenere un cambio scorrevole, regolare le **boccole di regolazione** sotto il fodero orizzontale del telaio.
- ▶ Estraeendolo leggermente, il cavo del cambio presenta un gioco di 1 mm.

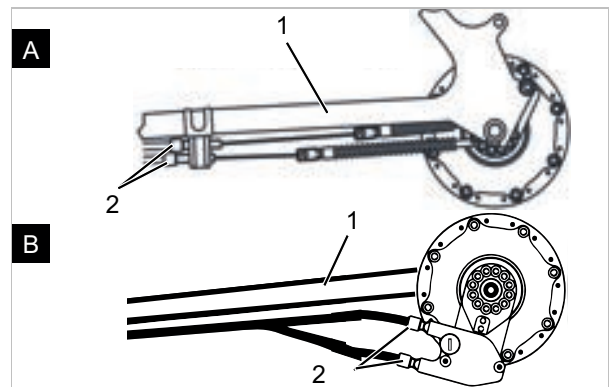


Figura 226: Boccole di regolazione (2) di due versioni alternative (A e B) di un cambio azionato da cavo doppio sul fodero orizzontale (1)

Regolazione dell'interruttore a manopola del cambio azionato da cavo doppio

Solo per pedelec con questo equipaggiamento

- ▶ Per ottenere un cambio scorrevole, regolare la **boccola di regolazione** sulla scatola della leva del cambio.
- ⇒ Ruotando l'interruttore a manopola del cambio si percepisce un gioco angolare di 2 - 5 mm (1/2 marcia).

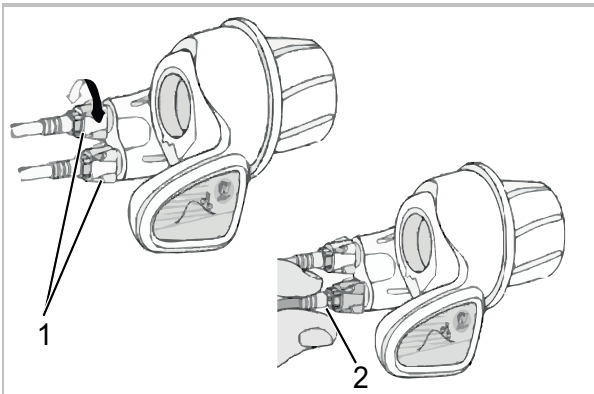


Figura 227: Interruttore a manopola con boccole di regolazione (1) con gioco angolare (2)

Controllo della stabilità del cavalletto laterale

- 1 Collocare il pedelec su un leggero rialzo di 5 cm.
 - 2 Aprire il cavalletto laterale.
 - 3 Controllare la stabilità scuotendo il pedelec.
- ⇒ Se il pedelec si rovescia, serrare a fondo le viti o modificare l'altezza del cavalletto laterale.

8 Ispezione e manutenzione

8.1 Prima ispezione

Dopo 200 km o 4 settimane dall'acquisto

Le vibrazioni durante la marcia possono far allentare le viti e le molle serrate a fondo in sede di produzione del pedelec.

- ▶ Direttamente all'acquisto del pedelec fissare una data a breve termine per la prima ispezione.
- ▶ Registrare e far timbrare la prima ispezione nel libretto di manutenzione.



- ▶ Effettuare la prima ispezione; vedere il capitolo 8.4.

8.2 Ispezione generale

Ogni sei mesi

Almeno ogni sei mesi un negozio specializzato deve eseguire un'ispezione. Solo così la sicurezza e il corretto funzionamento del pedelec sono garantiti.

I lavori richiedono conoscenze tecniche, utensili speciali e lubrificanti speciali. Se le ispezioni generali e le procedure prescritte non vengono eseguite, il pedelec può subire danni. L'ispezione generale deve essere pertanto eseguita solo da un negozio specializzato.

- ▶ Contattare un negozio specializzato e fissare una data.
- ▶ Registrare e far timbrare le ispezioni generali effettuate nel libretto di manutenzione.



- ▶ Effettuare l'ispezione generale.

8.3 Manutenzione in funzione dei componenti

I componenti di alta qualità richiedono una manutenzione ordinaria supplementare. I lavori richiedono conoscenze tecniche, utensili speciali e lubrificanti speciali. Se la manutenzione ordinaria e le procedure prescritte non vengono eseguite, il pedelec può subire danni. La manutenzione ordinaria deve essere pertanto eseguita solo dal negozio specializzato.

L'esecuzione della manutenzione ordinaria corretta della forcella garantisce non solo una lunga durata, ma mantiene anche l'efficienza a un livello ottimale.

Ogni intervallo di manutenzione indica le ore di funzionamento massime per il rispettivo tipo di manutenzione ordinaria consigliata dall'azienda produttrice del componente.

- ▶ Ottimizzare le prestazioni riducendo gli intervalli di manutenzione a seconda dell'impiego e delle condizioni del terreno e dell'ambiente.



- ▶ All'acquisto del pedelec registrare nel libretto di manutenzione i componenti presenti che richiedono una manutenzione supplementare insieme ai corrispondenti intervalli di manutenzione.
- ▶ Comunicare il piano di manutenzione supplementare all'acquirente.
- ▶ Registrare e far timbrare le ispezioni effettuate nel libretto di manutenzione.

Intervallo di ispezione e di manutenzione della forcella ammortizzata		
Forcella ammortizzata SR SUNTOUR		
<input type="checkbox"/>	Manutenzione 1	Ogni 50 ore
<input type="checkbox"/>	Manutenzione 2	Ogni 100 ore
Forcella ammortizzata FOX		
<input type="checkbox"/>	Manutenzione ordinaria	Ogni 125 ore o almeno una volta all'anno
Forcella ammortizzata ROCKSHOX		
<input type="checkbox"/>	Manutenzione ordinaria dei tubi pescanti per: Paragon™, XC™ 28, XC 30, 30™, Judy®, Recon™, Sektor™, 35™*, Bluto™, REBA®, SID®, RS-1™, Revelation™, PIKE®, Lyrik™, Yari™, BoXXer	Ogni 50 ore
<input type="checkbox"/>	Manutenzione ordinaria dell'unità delle molle e dell'ammortizzazione per: Paragon, XC 28, XC 30,30 (2015 e precedenti), Recon (2015 e precedenti), Sektor (2015 e precedenti), Bluto (2016 e precedenti), Revelation (2017 e precedenti), REBA (2016 e precedenti), SID (2016 e precedenti), RS-1 (2017 e precedenti), BoXXer (2018 e precedenti)	Ogni 100 ore
<input type="checkbox"/>	Manutenzione ordinaria dell'unità delle molle e dell'ammortizzazione per: 30 (2016+), Judy (2018+), Recon (2016+), Sektor (2016+), 35 (2020+)*, Revelation (2018+), Bluto (2017+), REBA (2017+), SID (2017+), RS-1 (2018+), PIKE (2014+), Lyrik (2016+), Yari (2016+), BoXXer (2019+)	Ogni 200 ore

Intervallo di ispezione e di manutenzione del canotto reggisella		
Canotto reggisella ammortizzato by.schulz		
<input type="checkbox"/>	Manutenzione ordinaria	Dopo i primi 250 km, successivamente ogni 1500 km
Canotto reggisella ammortizzato Eightpins		
<input type="checkbox"/>	Pulizia del parapolvere	20 ore
<input type="checkbox"/>	Pulizia del manicotto scorrevole	40 ore
<input type="checkbox"/>	Sostituzione di manicotto scorrevole, parapolvere e striscia di feltro	100 ore
<input type="checkbox"/>	Servizio guarnizioni molle pneumatiche a gas	200 ore
Canotto reggisella ammortizzato FOX		
<input type="checkbox"/>	Manutenzione ordinaria	Ogni 125 ore o almeno una volta all'anno
Canotto reggisella ammortizzato KINDSHOCK		
<input type="checkbox"/>	Manutenzione ordinaria	Ogni 6 mesi
Canotto reggisella ammortizzato ROCKSHOX		
<input type="checkbox"/>	Spurgo della leva del telecomando e/o manutenzione ordinaria dell'unità del canotto reggisella inferiore per: Reverb™ A1/A2/B1, Reverb Stealth A1/A2/B1/C1*	Ogni 50 ore
<input type="checkbox"/>	Smontare il canotto reggisella inferiore, pulire le punte di ottone, controllare e, se necessario, sostituire e applicare nuovo grasso lubrificante per Reverb AXS™ A1*	Ogni 50 ore
<input type="checkbox"/>	Spurgo della leva del telecomando e/o manutenzione ordinaria dell'unità del canotto reggisella inferiore per: Reverb B1, Reverb Stealth B1/C1*, Reverb AXS™ A1*	Ogni 200 ore
<input type="checkbox"/>	Manutenzione completa del canotto reggisella per: Reverb A1/A2, Reverb Stealth A1/A2	Ogni 200 ore
<input type="checkbox"/>	Manutenzione completa del canotto reggisella per: Reverb B1, Reverb Stealth B1	Ogni 400 ore
<input type="checkbox"/>	Manutenzione completa del canotto reggisella per: Reverb AXS™ A1*, Reverb Stealth C1*	Ogni 600 ore
Canotto reggisella ammortizzato SR SUNTOUR		
<input type="checkbox"/>	Manutenzione ordinaria	Ogni 100 ore o almeno una volta all'anno
Tutti gli altri canotti reggisella ammortizzati		
<input type="checkbox"/>	Manutenzione ordinaria	Ogni 100 ore

Intervalli di ispezione e di manutenzione dell'ammortizzatore del carro posteriore		
Ammortizzatore del carro posteriore ROCKSHOX		
<input type="checkbox"/>	Manutenzione del gruppo della camera pneumatica	Ogni 50 ore
<input type="checkbox"/>	Manutenzione dell'ammortizzatore e della molla	Ogni 200 ore
Ammortizzatore del carro posteriore FOX		
<input type="checkbox"/>	Manutenzione ordinaria	Ogni 125 ore o almeno una volta all'anno
Ammortizzatore del carro posteriore SR SUNTOUR		
<input type="checkbox"/>	Manutenzione completa dell'ammortizzatore con rimontaggio dell'ammortizzatore e sostituzione della guarnizione pneumatica	Ogni 100 ore

Intervalli di ispezione e di manutenzione del mozzo		
Mozzo SHIMANO 11 rapporti		
<input type="checkbox"/>	Cambio dell'olio interno e manutenzione ordinaria	Dopo 1.000 km dall'inizio dell'utilizzo, successivamente ogni 2 anni o ogni 2.000 km
Tutti gli altri mozzi del cambio SHIMANO		
<input type="checkbox"/>	Lubrificazione dei componenti interni	Una volta all'anno o ogni 2.000 km
ROHLOFF Speedhub 500/14		
<input type="checkbox"/>	Pulire la scatola dei cavi e ingrassare l'interno del tamburo avvolgicavo	Ogni 500 km
<input type="checkbox"/>	Cambio dell'olio	Ogni 5.000 km o almeno una volta all'anno
Pignone		
<input type="checkbox"/>	Manutenzione 1 Controllare e, se necessario, sostituire gli elementi di trasmissione Pulire accuratamente e ingrassare abbondantemente il rullo di trazione universale, la superficie di scorrimento e l'interno della scatola del cambio, le ruote epicicloidali, ecc.	Ogni 500 km
<input type="checkbox"/>	Manutenzione 2 Sostituire i rulli e cambiare l'olio	Ogni 10.000 km

! AVVERTENZA**Pericolo di lesioni dovuto ai freni danneggiati**

Per riparare il freno sono necessari conoscenze tecniche e utensili speciali. Un montaggio anomalo o non consentito può danneggiare il freno. Ciò può causare incidenti e gravi lesioni.

- ▶ Il freno deve essere riparato solo da un negozio specializzato.
- ▶ Eseguire solo le modifiche e i lavori sul freno (ad esempio disassemblaggio, carteggiatura o verniciatura) espressamente consentiti e descritti nelle istruzioni per l'uso del freno.

Lesioni agli occhi

Se le regolazioni non vengono eseguite correttamente, si possono presentare problemi che potrebbero causare lesioni anche gravi.

- ▶ Per i lavori di ispezione e manutenzione indossare sempre occhiali di protezione.

! ATTENZIONE**Cadute dovute all'attivazione accidentale**

In caso di attivazione accidentale del sistema di trazione elettrica sussiste il pericolo di lesioni.

- ▶ Prima dell'ispezione o della manutenzione togliere la batteria.

Cadute dovute all'affaticamento dei materiali

Una volta superata la sua durata utile, un componente può cedere improvvisamente. La conseguenza può essere una caduta con gravi lesioni.

- ▶ Incaricare un negozio specializzato di una pulizia accurata semestrale del pedelec eseguita di preferenza in occasione dei lavori di manutenzione prescritti.

! ATTENZIONE**Pericolo per l'ambiente dovuto a sostanze tossiche**

All'interno dell'impianto frenante si trovano lubrificanti e oli tossici e nocivi per l'ambiente. Se entrano nella rete fognaria o nelle acque del sottosuolo, queste ultime vengono avvelenate.

- ▶ Smaltire i lubrificanti e gli oli prodotti in fase di riparazione in conformità alle normative ambientali e alle disposizioni di legge.

Avviso

Il motore non richiede manutenzione e deve essere aperto solo da personale tecnico qualificato.

- ▶ Non aprire il motore.

8.4 Esecuzione della prima ispezione

A causa delle sollecitazioni, le viti non serrate correttamente potrebbero allentarsi. L'attacco manubrio potrebbe destabilizzarsi. La conseguenza è una caduta con le conseguenti lesioni.

- ▶ Dopo le prime due ore di marcia controllare la stabilità del manubrio e del sistema di bloccaggio rapido dell'attacco manubrio.

Le vibrazioni durante la marcia possono far allentare le viti e le molle serrate a fondo in sede di produzione del pedelec.

- 1 Controllare la resistenza del sistema di bloccaggio rapido.
- 2 Controllare le coppie di serraggio di tutte le viti e di tutti i collegamenti a vite.



8.5 Esecuzione dell'ispezione generale

Attenendosi alle istruzioni di ispezione e di manutenzione si riduce l'usura dei componenti, di aumenta la durata di funzionamento e si garantisce la sicurezza.

Diagnosi e documentazione dello stato effettivo

Componente	Frequenza	Descrizione			Criteri		Misure da adottare in caso di rifiuto
		Ispezione	Prove	Manutenzione ordinaria	Accettazione	Rifiuto	
Telaio							
Telaio	Ogni mese	Sporco	...	Capitolo 7.3.4	Ok	Sporco	Pulizia
	6 mesi	Cura	...	Capitolo 7.4.1	Ok	Non trattato	Ceratura
	6 mesi	Controllare l'integrità, rottura, graffi	Capitolo 8.6.1	...	Ok	Presenza di danni	Mettere il pedelec fuori servizio, nuovo telaio secondo l'elenco dei pezzi
Telaio in Carbon (opzionale)	Ogni mese	Sporco	Capitolo 7.3.4	...	Ok	Sporco	Pulizia
	6 mesi	Cura	...	Capitolo 7.4.1	Ok	Nessuna ceratura	Ceratura
	6 mesi	Scrostature	Capitolo 8.6.1.1	...	Ok	Scrostature	Verniciatura
	6 mesi	Danni dovuti a urti	Capitolo 8.6.1.1	...	Ok	Danni dovuti a urti	Mettere il pedelec fuori servizio, nuovo telaio secondo l'elenco dei pezzi
ROCKSHOX Ammortizzatore del carro posteriore (opzionale)	6 mesi	Controllare l'integrità, corrosione, rottura	Vedere le istruzioni di manutenzione del componente ROCKSHOX	Manutenzione ordinaria secondo l'azienda produttrice Unità camera pneumatica, ammortizzatore e molla	Ok	Presenza di danni	Nuovo ammortizzatore del carro posteriore secondo l'elenco dei pezzi
FOX Ammortizzatore del carro posteriore (opzionale)	6 mesi	Controllare l'integrità, corrosione, rottura	...	Invio a FOX	Ok	Presenza di danni	Nuovo ammortizzatore del carro posteriore secondo l'elenco dei pezzi
SR SUNTOUR Ammortizzatore del carro posteriore (opzionale)	6 mesi	Controllare l'integrità, corrosione, rottura	Vedere le istruzioni di manutenzione del componente SR SUNTOUR	Manutenzione ordinaria secondo l'azienda produttrice Manutenzione completa dell'ammortizzatore con rimontaggio dell'ammortizzatore e sostituzione della guarnizione pneumatica	Ok	Presenza di danni	Nuovo ammortizzatore del carro posteriore secondo l'elenco dei pezzi
Sistema del manubrio							



Componente	Fre- quenza	Descrizione			Criteri		Misure da adottare in caso di rifiuto
		Ispezione	Prove	Manutenzione ordinaria	Accetta- zione	Rifiuto	
Manubrio	Ogni mese	Pulizia	...	Capitolo 7.3.6	Ok	Sporco	Pulizia
	6 mesi	Ceratura	...	Capitolo 7.4.7	Ok	Non trattato	Ceratura
	6 mesi	Controllare il fissag- gio	Capitolo 7.5.7	...	Ok	Allentato, rug- gine	Riserrare le viti; se necessario, nuovo manubrio secondo l'elenco dei pezzi
Attacco manu- brio	Ogni mese	Pulizia	...	Capitolo 7.3.5	Ok	Sporco	Pulizia
	6 mesi	Ceratura	...	Capitolo 7.4.6	Ok	Non trattato	Ceratura
	6 mesi	Controllare il fissag- gio	Capitolo 7.5.6 e capitolo 8.6.4	...	Ok	Allentato, rug- gine	Riserrare le viti; se necessario, nuovo attacco manubrio secondo l'elenco dei pezzi
Manopole	Ogni mese	Pulizia	...	Capitolo 7.3.7	Ok	Sporco	Pulizia
	Ogni mese	Cura	Capitolo 7.4.8	...	Ok	Non trattato	Talco
	Prima di ogni uso	Usura, controllare il fissaggio	Capitolo 7.1.11	...	Ok	Assente, vacilla	Riserrare le viti, nuove manopole e rivesti- menti secondo l'elenco dei pezzi
Cuscinetto della serie sterzo	6 mesi	Pulire e controllare l'integrità	...	Pulizia, lubrifi- cazione e messa a punto	Ok	Sporco	Pulizia e lubrificazione
Forcella (rigida)	6 mesi	Controllare l'integ- rità, corrosione, rottura	...	Smontaggio, controllo, lubrifi- cazione, mon- taggio	Ok	Presenza di danni	Nuova forcella secondo l'elenco dei pezzi
Forcella in fibra di carbonio (opzionale)	6 mesi	Controllare l'integ- rità, corrosione, rottura	...	Manutenzione ordinaria secondo l'azienda pro- duttrice Lubrificazione, cambio dell'olio secondo l'azienda pro-	Ok	Presenza di danni	Nuova forcella secondo l'elenco dei pezzi
Forcella ammortizzata SR SUNTOUR (opzionale)	6 mesi	Controllare l'integ- rità, corrosione, rottura	...	Manutenzione ordinaria secondo l'azienda pro- duttrice Lubrificazione, cambio dell'olio secondo l'azienda pro-	Ok	Presenza di danni	Nuova forcella secondo l'elenco dei pezzi
Forcella ammortizzata FOX (opzionale)	6 mesi	Controllare l'integ- rità, corrosione, rottura	...	Invio a FOX	Ok	Presenza di danni	Nuovo ammortizza- tore del carro poste- riore secondo l'elenco dei pezzi



Componente	Frequenza	Descrizione			Criteri		Misure da adottare in caso di rifiuto
		Ispezione	Prove	Manutenzione ordinaria	Accettazione	Rifiuto	
Forcella ammortizzata ROCKSHOX (opzionale)	6 mesi	Controllare l'integrità, corrosione, rottura	...	Manutenzione ordinaria secondo l'azienda produttrice Lubrificazione, cambio dell'olio secondo l'azienda pro-	Ok	Presenza di danni	Nuova forcella secondo l'elenco dei pezzi
Forcella ammortizzata Spinner (opzionale)	6 mesi	Controllare l'integrità, corrosione, rottura	...	Manutenzione ordinaria secondo l'azienda produttrice Lubrificazione, cambio dell'olio secondo l'azienda pro-	Ok	Presenza di danni	Nuova forcella secondo l'elenco dei pezzi
Ruota							
Ruota	Prima di ogni uso	Concentricità e complanarità	Capitolo 7.1.7	...	Ok	Rotazione obliqua	Riserrare la ruota
	6 mesi	Montaggio	Capitolo 7.5.1	...	Ok	Allentato	Regolare il bloccaggio rapido
Pneumatico	Ogni mese	Pulizia	Capitolo 7.3.10	...	Ok	Sporco	Pulizia
	Ogni settimana	Pressione di gonfiaggio	Capitolo 7.5.1.1	...	Ok	Pressione di gonfiaggio insufficiente/eccessiva	Correggere la pressione di gonfiaggio
	10 giorni	Usura	Capitolo 7.3.10	...	Ok	Profilo consumato	Nuovo pneumatico secondo l'elenco dei pezzi
Cerchi	6 mesi	Ceratura	...	Capitolo 7.4.10	Ok	Non trattato	Ceratura
	6 mesi	Usura	Capitolo 7.5.1.3	...	Ok	Cerchio difettoso	Nuovo cerchio secondo l'elenco dei pezzi
	Ogni mese	Usura superficie frenante	Capitolo 7.5.2.4	...	Ok	Superficie frenante consumata	Nuovo cerchio secondo l'elenco dei pezzi
Raggi	Ogni mese	Pulizia	...	Capitolo 7.3.11	Ok	Sporco	Pulizia
	3 mesi	Controllo della tensione	Capitolo 7.5.1.3	...	Ok	Allentato, tensione diversa	Tensionare i raggi o nuovi raggi secondo l'elenco dei pezzi
	6 mesi	Controllo dei ganci del cerchio	Capitolo 7.5.1.3	...	Ok	Ganci del cerchio deformati	Nuovo cerchio secondo l'elenco dei pezzi
Nippli dei raggi	Ogni mese	Pulizia	...	Capitolo 7.3.11	Ok	Sporco	Pulizia
	Ogni mese	Ceratura	...	Capitolo 7.4.13	Ok	Non trattato	Ceratura
Fori dei nippli	6 mesi	Controllo della presenza di fratture	Capitolo 7.5.1.4	...	Ok	Fratture	Nuovo cerchio secondo l'elenco dei pezzi
Letto del nipplo	Ogni anno	Controllo della presenza di fratture	Capitolo 7.5.1.5	...	Ok	Fratture	Nuovo cerchio secondo l'elenco dei pezzi



Componente	Fre- quenza	Descrizione			Criteri		Misure da adottare in caso di rifiuto
		Ispezione	Prove	Manutenzione ordinaria	Accetta- zione	Rifiuto	
Mozzo	Ogni mese	Pulizia	...	Capitolo 7.3.12	Ok	Sporco	Pulizia
	Ogni mese	Cura	...	Capitolo 7.4.12	Ok	Non trattato	Trattamento
Mozzo con cuscinetto conico (opzionale)	Ogni mese	Pulizia	...	Capitolo 7.3.12	Ok	Sporco	Pulizia
	Ogni mese	Cura	...	Capitolo 7.4.12	Ok	Non trattato	Trattamento
	6 mesi	Controllare il fissag- gio	Ok	Allentato, rug- gine	Riserrare le viti; se necessario, nuovo manubrio secondo l'elenco dei pezzi
	Ogni anno	Regolazione	...		Ok	Non regolato	Nuova posizione
Cambio al mozzo (opzionale)	Ogni mese	Pulizia	...	Capitolo 7.3.12	Ok	Sporco	Pulizia
	Ogni mese	Cura	...	Capitolo 7.4.12	Ok	Non trattato	Trattamento
	6 mesi	Controllare il fissag- gio	Ok	Allentato, rug- gine	Riserrare le viti; se necessario, nuovo manubrio secondo l'elenco dei pezzi
	6 mesi	Controllo del funzio- namento	Capitolo 7.5.11. 4	...		Cambio marcia anomalo	Nuova regolazione del mozzo
Sella e canotto reggisella							
Sella	Ogni mese	Pulizia		Capitolo 7.3.9	Ok	Sporco	Pulizia
	6 mesi	Controllare il fissag- gio	Capitolo 7.5.8	...	Ok	Allentato	Riserrare le viti
Sella in pelle (opzionale)	Ogni mese	Pulizia	...	Capitolo 7.3.9.1	Ok	Sporco	Pulizia
	6 mesi	Cura	...	Capitolo 7.4.11	Ok	Non trattato	Cera per elementi in pelle
	6 mesi	Controllare il fissag- gio	Capitolo 7.5.8	...	Ok	Allentato	Riserrare le viti
Cannotto reggi- sella	Ogni mese	Pulizia	...	Capitolo 7.3.8	Ok	Sporco	Pulizia
	6 mesi	Cura	...		Ok	Non trattato	Cera per elementi in pelle
	6 mesi	Pulizia completa, fissaggio e con- trollo della pellicola protettiva della ver- nice	...	Capitolo 8.6.8	Ok	Allentato	Riserrare le viti, nuova pellicola protettiva della vernice
Cannotto reggi- sella in fibra di carbonio (opzionale)	Ogni mese	Pulizia	...	Capitolo 7.3.8	Ok	Sporco	Pulizia
	6 mesi	Cura	...	Capitolo 7.4.9.2	Ok	Non trattato	Pasta di montaggio
	6 mesi	Pulizia completa, fissaggio e con- trollo della pellicola protettiva della ver- nice	...	Capitolo 8.6.8.1	Ok	Allentato	Riserrare le viti, nuova pellicola protettiva della vernice, in caso di danni nuovo can- notto reggisella secondo l'elenco dei pezzi



Componente	Fre- quenza	Descrizione			Criteri		Misure da adottare in caso di rifiuto
		Ispezione	Prove	Manutenzione ordinaria	Accetta- zione	Rifiuto	
Cannotto reggisella ammortizzato (opzionale)	Ogni mese	Pulizia	Ok	Sporco	Pulizia
	6 mesi	Cura	...	Capitolo 7.4.9.1	Ok	Non trattato	Oliare
	100 ore o 6 mesi	Pulizia completa, fissaggio e controllo della pellicola protettiva della vernice	Capitolo 8.6.8	...	Ok	Allentato	Riserrare le viti, nuova pellicola protettiva della vernice
Cannotto reggisella ammortizzato by.schulz (opzionale)	Dopo i primi 250 km, successivamente ogni 1500 km	Pulizia completa, fissaggio e controllo della pellicola protettiva della vernice, lubrificazione	Capitolo 8.6.8.2	...	Ok	Allentato	Riserrare le viti, nuova pellicola protettiva della vernice, in caso di danni nuovo cannotto reggisella secondo l'elenco dei pezzi
Cannotto reggisella ammortizzato SR SUNTOUR	Ogni 100 ore o una volta all'anno	Pulizia completa, fissaggio e controllo della pellicola protettiva della vernice, lubrificazione	Capitolo 8.6.8.3	...	Ok	Allentato	Riserrare le viti, nuova pellicola protettiva della vernice, in caso di danni nuovo cannotto reggisella secondo l'elenco dei pezzi
EIGHTPINS NGS2 Cannotto reggisella ammortizzato	20 ore	Rabbocco dell'olio	...	Capitolo 7.4.19	Ok	Assenza di olio	Rabbocco dell'olio
	20 ore	Pulizia del parapolvere	...		Ok	Sporco	Pulizia
	40 ore	Pulizia del manicotto scorrevole	...		Ok	Sporco	Pulizia
	100 ore	Sostituzione di manicotto scorrevole, parapolvere e striscia di feltro	...		Ok	Nessuna sostituzione	Sostituire
	200 ore	Servizio guarnizioni molle pneumatiche a gas	...		Ok	Nessuna assistenza	Effettuare l'assistenza
EIGHTPINS H01 Cannotto reggisella ammortizzato	20 ore	Rabbocco dell'olio	...	Capitolo 7.4.19	Ok	Assenza di olio	Rabbocco dell'olio
	20 ore	Pulizia del parapolvere	...		Ok	Sporco	Pulizia
	40 ore	Pulizia del manicotto scorrevole	...		Ok	Sporco	Pulizia
	100 ore	Sostituzione di manicotto scorrevole, parapolvere e striscia di feltro	...		Ok	Nessuna sostituzione	Sostituire
	200 ore	Servizio guarnizioni molle pneumatiche a gas	...		Ok	Nessuna assistenza	Effettuare l'assistenza



Componente	Fre- quenza	Descrizione			Criteri		Misure da adottare in caso di rifiuto
		Ispezione	Prove	Manutenzione ordinaria	Accetta- zione	Rifiuto	
Cannotto reggisella ammortizzato ROCKSHOX	50 ore	Spurgo	...	Vedere azienda produttrice	Ok		
	50 ore	Pulizia	...	Vedere azienda produttrice	Ok		
	200 ore	Spurgo	...	Vedere azienda produttrice	Ok		
	200 ore	Manutenzione completa	...	Vedere azienda produttrice	Ok		
	400 ore	Manutenzione completa	...	Vedere azienda produttrice	Ok		
	600 ore	Manutenzione completa	...	Vedere azienda produttrice	Ok		
Cannotto reggisella ammortizzato FOX	125 ore o ogni anno	Manutenzione completa	Vedere azienda produttrice	Presso azienda produttrice FOX	
Dispositivi di protezione							
Carter della cinghia o della catena	6 mesi	Fissaggio	Controllare il fissaggio	...	Ok	Allentato	Riserrare le viti
Parafango	6 mesi	Fissaggio	Controllare il fissaggio	...	Ok	Allentato	Riserrare le viti
Copertura del motore	6 mesi	Fissaggio	Controllare il fissaggio	...	Ok	Allentato	Riserrare le viti
Impianto frenante							
Freno a mano	6 mesi	Fissaggio	Controllare il fissaggio	...	Ok	Allentato	Riserrare le viti
Liquido dei freni	6 mesi	Controllare il livello del liquido	A seconda della stagione	...	Ok	Insufficiente	Aggiungere liquido dei freni, in caso di danni mettere fuori servizio il pedelec, nuovi tubi flessibili del freno
Guarnizioni del freno	6 mesi	Guarnizioni del freno, disco del freno e cerchio	Controllare l'integrità	...	Ok	Presenza di danni	Nuove guarnizioni del freno, nuovo disco del freno e nuovi cerchi
Piastra di ancoraggio del freno a contropedale	6 mesi	Fissaggio	Controllare il fissaggio	...	Ok	Allentato	Riserrare le viti
Impianto frenante	6 mesi	Fissaggio	Controllare il fissaggio	...	Ok	Allentato	Riserrare le viti
Impianto luci							
Cablaggio luci	6 mesi	Collegamenti, posa corretta	Controllo	...	Ok	Cavi danneggiati, luce assente	Nuovo cablaggio
Fanale posteriore	6 mesi	Luce di posizione	Controllo del funzionamento	...	Ok	Luce non costante	Nuovo fanale posteriore secondo l'elenco dei pezzi; se necessario, sostituzione
Fanale anteriore	6 mesi	Luce di posizione, luce di marcia diurna	Controllo del funzionamento	...	Ok	Luce non costante	Nuovo fanale anteriore secondo l'elenco dei pezzi; se necessario, sostituzione
Catarifrangenti	6 mesi	Completi, stato, fissaggio	Controllo	...	Ok	Non completi o danneggiati	Nuovi catarifrangenti



Componente	Frequenza	Descrizione			Criteri		Misure da adottare in caso di rifiuto
		Ispezione	Prove	Manutenzione ordinaria	Accettazione	Rifiuto	
Sistema di trazione/cambio							
Catena/pacco pignoni/pignone/ingranaggio	6 mesi	Controllare l'integrità	Controllare l'integrità	...	Ok	Presenza di danni	Se necessario, fissare o sostituire secondo l'elenco dei pezzi
Carter della catena/protettore dei raggi	6 mesi	Controllare l'integrità	Controllare l'integrità	...	Ok	Presenza di danni	Sostituire secondo l'elenco dei pezzi
Movimento centrale/pedivella	6 mesi	Controllare il fissaggio	Controllare il fissaggio	...	Ok	Allentato	Riserrare le viti
Pedali	6 mesi	Controllare il fissaggio	Controllare il fissaggio	...	Ok	Allentato	Riserrare le viti
Leva del cambio	6 mesi	Controllare il fissaggio	Controllare il fissaggio	...	Ok	Allentato	Riserrare le viti
Cavi del cambio	6 mesi	Controllare l'integrità	Controllare l'integrità	...	Ok	Allentato e danneggiato	Regolare i cavi del cambio; se necessario, nuovi cavi del cambio
Deragliatore anteriore	6 mesi	Controllare l'integrità	Controllare l'integrità	...	Ok	Cambio rapporto impossibile o difficile	Regolare
Deragliatore posteriore	6 mesi	Controllare l'integrità	Controllare l'integrità	...	Ok	Cambio rapporto impossibile o difficile	Regolare
Sistema di trazione elettrica							
Computer di bordo	6 mesi	Controllare l'integrità	Controllare l'integrità	...	Ok	Nessuna visualizzazione, rappresentazione anomala	Riavvio, testare la batteria, nuovo software o nuovo computer di bordo, messa fuori servizio
Terminale di comando	6 mesi	Controllo dell'integrità del terminale di comando	Controllare l'integrità	...	Ok	Nessuna reazione	Riavvio, contattare l'azienda produttrice del terminale di comando, nuovo terminale di comando
Tachimetro	6 mesi	Taratura	Misurazione della velocità	...	Ok	Il pedelec marcia con il 10 % di velocità in più/in meno	Mettere fuori servizio il pedelec fino alla localizzazione della causa dell'errore
Cablaggio	6 mesi	Controllo visivo	Controllo visivo	...	Ok	Avaria nel sistema, danni, cavi schiacciati	Nuovo cablaggio
Batteria	6 mesi	Primo controllo	Vedere il capitolo Montaggio	...	Ok	Messaggio di errore	Contattare l'azienda produttrice della batteria, messa fuori servizio, nuova batteria
Portabatteria	6 mesi	Fissaggio, serratura, contatti	Controllare il fissaggio	...	Ok	Allentato, la serratura non si chiude, nessun contatto	Nuovo portabatteria
Motore	6 mesi	Controllo visivo e fissaggio	Controllare il fissaggio	...	Ok	Presenza di danni, allentato	Serrare a fondo il motore, contatto azienda produttrice motore, nuovo motore, messa fuori servizio,
Software	6 mesi	Leggere la versione	Controllare la versione software	...	Ultima versione	Non ultima versione	Installare l'aggiornamento



Componente	Fre- quenza	Descrizione			Criteri		Misure da adottare in caso di rifiuto
		Ispezione	Prove	Manutenzione ordinaria	Accetta- zione	Rifiuto	
Altre condizioni							
Portapacchi	Prima di ogni uso	Resistenza	Capitolo 7.1.5	...	Ok	Allentato	Fissaggio
	Ogni mese	Sporco	...	Capitolo 7.3.4	Ok	Sporco	Pulizia
	6 mesi	Cura	...	Capitolo 7.4.3	Ok	Non trattato	Ceratura
	6 mesi	Controllare il fissaggio e la pellicola protettiva della vernice	Capitolo 8.5.2	...	Ok	Allentato	Riserrare le viti, nuova pellicola protettiva della vernice
Cavalletto laterale	Ogni mese	Sporco	...	Capitolo 7.3.4	Ok	Sporco	Pulizia
	6 mesi	Cura	...	Capitolo 7.4.5	Ok	Non trattato	Ceratura
	6 mesi	Fissaggio	Capitolo	...	Ok	Allentato	Riserrare le viti
	6 mesi	Stabilità	Capitolo	...	Ok	Ribaltamento	Modifica dell'altezza del cavalletto
Campanello	Prima di ogni uso	Suono	Controllo del funzionamento, capitolo 7.1.10	...	Ok	Non funziona, fiavole, manca	Nuovo campanello secondo l'elenco dei pezzi
Annessi (opzionale)	6 mesi	Fissaggio	Controllare il fissaggio	...	Ok	Allentato	Riserrare le viti

Controllo tecnico, verifica della sicurezza, marcia di prova

Componente	Descrizione		Criteri		Misure da adottare in caso di rifiuto
	Montaggio/ispezione	Prove	Accettazione	Rifiuto	
Impianto frenante	6 mesi	Controllo del funzionamento	Ok	Frenata a fondo anomala, spazio di frenata eccessivo	Localizzare e correggere l'elemento guasto nell'impianto frenante
Cambio rapporto in condizioni di esercizio	6 mesi	Controllo del funzionamento	Ok	Problemi di cambio rapporto	Regolare il cambio
Elementi ammortizzanti (forcella, montante telescopico, canotto reggisella)	6 mesi	Controllo del funzionamento	Ok	Sospensione troppo bassa o del tutto assente	Localizzare e correggere l'elemento guasto
Sistema di trazione elettrica	6 mesi	Controllo del funzionamento	Ok	Contatto allentato, problemi di marcia, accelerazione	Localizzare e correggere il componente guasto del sistema di trazione elettrica
Impianto luci	6 mesi	Controllo del funzionamento	Ok	Luce non costante, luminosità insufficiente	Localizzare e correggere l'elemento guasto nell'impianto luci
Marcia di prova	6 mesi	Controllo del funzionamento	Nessun rumore sospetto	Rumori sospetti	Localizzare e correggere la fonte dei rumori



8.5.1 Ispezione del telaio

- 1 Controllare se il telaio presenta crepe, deformazioni e scrostature.
- ⇒ In presenza di crepe, deformazioni o scrostature, mettere il pedelec fuori servizio. Nuovo telaio secondo l'elenco dei pezzi.

8.5.1.1 Ispezione del telaio in Carbon

Per le scrostature di un telaio in Carbon si deve distinguere tra i graffi della vernice e danni dovuti a urti (impatti).

- ▶ Chiedere al o alla cliente la causa de danno.
- ▶ Con una lente d'ingrandimento esaminare se sono visibili fibre distrutte o delaminazione.

8.5.2 Ispezione del portapacchi

Le borse e le box di trasporto applicate sul portapacchi potrebbero causare graffi, crepe e rotture.

- 1 Controllare se il portapacchi presenta graffi, fratture o rotture.
- ⇒ Sostituire il portapacchi danneggiato.
- ⇒ Se è usurata o assente, incollare una nuova la pellicola protettiva della vernice.

8.5.3 Ispezione e manutenzione dell'ammortizzatore del carro posteriore

Solo per pedelec con questo equipaggiamento



AVVERTENZA

Lesioni dovute all'esplosione

La camera pneumatica è sotto pressione. Nella manutenzione ordinaria del sistema pneumatico di un ammortizzatore del carro posteriore difettoso, quest'ultimo può esplodere e causare gravi lesioni.

- ▶ Per il montaggio o la manutenzione ordinaria indossare occhiali di protezione, guanti di protezione e indumenti di sicurezza.
- ▶ Scaricare l'aria da tutte le camere pneumatiche. Smontare tutti gli inserti pneumatici.
- ▶ Non sottoporre mai a manutenzione né disassemblare un ammortizzatore del carro posteriore se non è completamente esteso.

Olio della sospensione tossico

L'olio della sospensione irrita le vie respiratorie, provoca mutageni e sterilità delle cellule germinali, causa il cancro ed è tossico al contatto.

- ▶ Nel lavoro con olio della sospensione indossare sempre occhiali di protezione e guanti di nitrile.
- ▶ Non eseguire mai l'ispezione o la manutenzione durante la gravidanza.
- ▶ Collocare un recipiente di raccolta sotto l'area in cui si esegue la manutenzione dell'ammortizzatore del carro posteriore.



Olio lubrificante tossico

L'olio lubrificante del canotto reggisella EIGHTPINS è tossico per contatto e per inalazione.

- ▶ Nel lavoro con olio lubrificante indossare sempre occhiali di protezione e guanti di nitrile.
- ▶ Lubrificare il canotto reggisella solo all'aperto o in un ambiente ben ventilato.
- ▶ Evitare il contatto dell'olio lubrificante con la pelle. Per la lubrificazione, la pulizia e la manutenzione indossare guanti di nitrile.
- ▶ Collocare un recipiente di raccolta dell'olio sotto l'area in cui si esegue la manutenzione del canotto reggisella.



ATTENZIONE

Pericolo per l'ambiente dovuto a sostanze tossiche

All'interno dell'ammortizzatore del carro posteriore si trovano lubrificanti e oli tossici e nocivi per l'ambiente. Se entrano nella rete fognaria o nelle acque del sottosuolo, queste ultime vengono avvelenate.

- ▶ Smaltire i lubrificanti e gli oli prodotti in fase di riparazione in conformità alle normative ambientali e alle disposizioni di legge.

- 1 Disassemblare l'ammortizzatore del carro posteriore.
 - 2 Ispezionare e pulire l'interno e l'esterno.
 - 3 Revisionare le molle pneumatiche.
 - 4 Sostituire le guarnizioni dell'aria delle molle pneumatiche.
 - 5 Cambiare l'olio.
- ⇒ Sostituire il parapolvere.

8.5.4 Ispezione del mozzo del cambio

8.5.4.1 Regolazione del mozzo con cuscinetto conico

Nei mozzi con cuscinetto conico la superficie di rotolamento a sfere più grande del guscio di cuscinetto fissato nel corpo dell'elemento conico del mozzo ruota intorno all'elemento conico del cuscinetto a contatto con il forcellino. La superficie di rotolamento a sfere più grande del guscio di cuscinetto esterno che ruota intorno all'elemento conico fisso del cuscinetto viene sollecitata in modo nettamente più uniforme.

- 1 Tracciare un piccolo segno di colore rosso sul controdado.
 - 2 Ogni 1000 km - 2000 km ruotare l'asse della ruota di 40° - 90°.
- ⇒ L'elemento conico del cuscinetto si consuma uniformemente.



8.5.5 Ispezione dell'attacco manubrio

A causa delle sollecitazioni, le viti non serrate correttamente potrebbero allentarsi. L'attacco manubrio potrebbe destabilizzarsi. La conseguenza è una caduta con le conseguenti lesioni.

- ▶ Controllare la stabilità del manubrio e del sistema di bloccaggio rapido dell'attacco manubrio.

8.5.6 Ispezione e ingrassaggio del cuscinetto della serie sterzo

- 1 Smontare la forcella.
- 2 Pulire il cuscinetto della serie sterzo. Se è molto sporco, sciacquare il cuscinetto con un detergente come WD-40 o Karamba.
- 3 Controllare l'integrità del cuscinetto della serie sterzo.
 - ⇒ Se è danneggiato, sostituire il cuscinetto della serie sterzo secondo l'elenco dei pezzi.
- 4 Ingrassare il cuscinetto della serie sterzo e le sedi del cuscinetto con un grasso molto viscoso e idrorepellente (ad esempio grasso speciale Dura Ace della SHIMANO).
- 5 Rimontare la forcella con il cuscinetto della serie sterzo come descritto nelle istruzioni della forcella.

8.5.7 Ispezione dell'asse con bloccaggio rapido



Cadute dovute al bloccaggio rapido allentato

Un bloccaggio rapido difettoso o montato scorrettamente può impigliarsi nel disco del freno e bloccare la ruota. La conseguenza è una caduta.

- ▶ Montare la leva del bloccaggio rapido della ruota anteriore sul lato opposto del disco del freno.

Cadute dovute al bloccaggio rapido difettoso o montato scorrettamente

Il disco del freno assume temperature molto elevate. Alcuni componenti del bloccaggio rapido ne possono essere danneggiati. Il bloccaggio rapido si allenta. La conseguenza è una caduta con le conseguenti lesioni.

- ▶ La leva del bloccaggio rapido della ruota anteriore e il disco del freno devono trovarsi di fronte.

Cadute dovute all'applicazione di una forza di serraggio errata

Una forza di serraggio eccessiva danneggia il bloccaggio rapido che non svolge più la sua funzione.

Una forza di serraggio insufficiente porta a una trasmissione sfavorevole delle forze. La forcella ammortizzata o il telaio può rompersi. La conseguenza è una caduta con gravi lesioni.

- ▶ Non fissare il bloccaggio rapido servendosi di un utensile (ad esempio di un martello o di una pinza).
- ▶ Utilizzare solo una leva di serraggio con forza di serraggio regolata come prescritto.

- 1 Sbloccare il bloccaggio rapido.
- 2 Bloccare il bloccaggio rapido.
- 3 Controllare la posizione e la forza di serraggio della leva del bloccaggio rapido.



- ⇒ La leva del bloccaggio rapido si trova a filo della scatola inferiore.
- ⇒ Chiudendo la leva del bloccaggio rapido, si osserva una leggera impronta sul palmo della mano.



Figura 228: Regolazione della forza di serraggio del bloccaggio rapido

- 4 Se necessario, regolare la forza di serraggio della leva di serraggio con una chiave a brugola da 4 mm.
- 5 Poi controllare di nuovo la posizione e la forza di serraggio della leva del bloccaggio rapido.

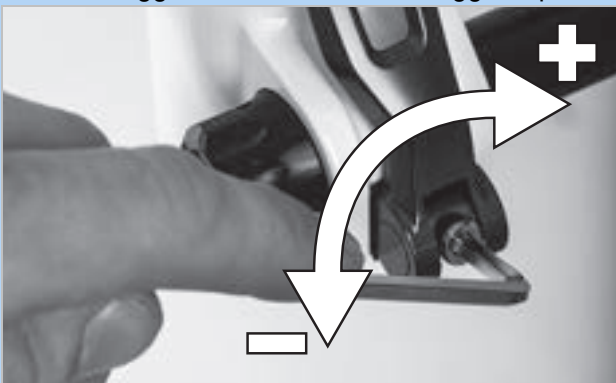


Figura 229: Regolazione della forza di serraggio del bloccaggio rapido

8.5.8 Ispezione della forcella

⚠ AVVERTENZA

Lesioni dovute all'esplosione

La camera pneumatica è sotto pressione. Nella manutenzione ordinaria del sistema pneumatico di una forcella ammortizzata difettosa, quest'ultima può esplodere e causare gravi lesioni.

- ▶ Per il montaggio o la manutenzione ordinaria indossare occhiali di protezione, guanti di protezione e indumenti di sicurezza.
- ▶ Scaricare l'aria da tutte le camere pneumatiche. Smontare tutti gli inserti pneumatici.
- ▶ Non sottoporre mai a manutenzione né disassemblare una forcella ammortizzata se non è completamente estesa.

⚠ ATTENZIONE

Pericolo per l'ambiente dovuto a sostanze tossiche

All'interno della forcella ammortizzata si trovano lubrificanti e oli tossici e nocivi per l'ambiente. Se entrano nella rete fognaria o nelle acque del sottosuolo, queste ultime vengono avvelenate.

- ▶ Smaltire i lubrificanti e gli oli prodotti in fase di riparazione in conformità alle normative ambientali e alle disposizioni di legge.

- 1 Smontare la forcella.
- 2 Controllare se la forcella presenta crepe, deformazioni e scrostature.
- ⇒ In presenza di crepe, deformazioni o scrostature, mettere il pedelec fuori servizio. Nuova forcella secondo l'elenco dei pezzi.
- 3 Pulire il lato interno ed esterno.
- 4 Lubrificare la forcella.
- 5 Montare la forcella.



8.5.8.1 Ispezione della forcella ammortizzata in fibra di carbonio

Solo per pedelec con questo equipaggiamento

- 1 Smontare la forcella.
- 2 Controllare se la forcella presenta crepe, deformazioni e scrostature.
- 3 Per le scrostature di una forcella ammortizzata in fibra di carbonio si deve distinguere tra i graffi della vernice e danni dovuti a urti (impatti).
 - ▶ Chiedere al o alla cliente la causa de danno.
 - ▶ Con una lente d'ingrandimento esaminare se sono visibili fibre distrutte o delaminazione.

8.5.8.2 Ispezione della forcella ammortizzata

Solo per pedelec con questo equipaggiamento

- 1 Smontare la forcella.
- 2 Controllare se la forcella presenta crepe, deformazioni e scrostature.
 - ⇒ In presenza di crepe, deformazioni o scrostature, mettere il pedelec fuori servizio. Nuova forcella secondo l'elenco dei pezzi.
- 3 Disassemblare la forcella ammortizzata.
- 4 Lubrificare le guarnizioni a tenuta di polvere e i manicotti scorrevoli.
- 5 Controllare le coppie di serraggio.
- 6 Pulire il lato interno ed esterno.
- 7 Lubrificare la forcella.
- 8 Montare la forcella.
- 9 Regolare la forcella ammortizzata (vedere il capitolo 6.3.14).

8.5.9 Ispezione del canotto reggisella

AVVERTENZA

Olio lubrificante tossico

L'olio lubrificante del canotto reggisella EIGHTPINS è tossico per contatto e per inalazione.

- ▶ Nel lavoro con olio lubrificante indossare sempre occhiali di protezione e guanti di nitrile.
- ▶ Lubrificare il canotto reggisella solo all'aperto o in un ambiente ben ventilato.
- ▶ Evitare il contatto dell'olio lubrificante con la pelle. Per la lubrificazione, la pulizia e la manutenzione indossare guanti di nitrile.
- ▶ Collocare un recipiente di raccolta dell'olio sotto l'area in cui si esegue la manutenzione del canotto reggisella.

- 1 Togliere il canotto reggisella dal telaio.
- 2 Pulire l'interno e l'esterno del canotto reggisella.
- 3 Controllare se il canotto reggisella presenta graffi, fratture o rotture.
 - ⇒ Sostituire il canotto reggisella danneggiato secondo l'elenco dei pezzi.
- 4 Montare il canotto reggisella secondo il valore di altezza riportato nel passaporto del pedelec.

8.5.9.1 Ispezione del canotto reggisella in fibra di carbonio

Solo per pedelec con questo equipaggiamento

Per le scrostature di un cannotti reggisella in fibra di carbonio si deve distinguere tra i graffi della vernice e danni dovuti a urti (impatti).

- ▶ Chiedere al o alla cliente la causa de danno.
- ▶ Con una lente d'ingrandimento esaminare se sono visibili fibre distrutte o delaminazione.



8.5.9.2 Ispezione e ingrassaggio del canotto reggisella ammortizzato BY.SCHULZ

Solo per pedelec con questo equipaggiamento

- 1 Togliere il canotto reggisella dal telaio.
 - 2 Rimuovere il manicotto di protezione e di sicurezza.
 - 3 Pulire l'interno e l'esterno del canotto reggisella.
 - 4 Controllare se il canotto reggisella presenta graffi, fratture o rotture.
- ⇒ Sostituire il canotto reggisella danneggiato secondo l'elenco dei pezzi.
- 5 Lubrificare le viti della sospensione a parallelogramma.
 - 6 Rimontare il canotto reggisella secondo il valore di altezza riportato nel passaporto del pedelec. Controllare la correttezza delle coppie di serraggio delle viti.

□	Coppie di serraggio G1 Vite di bloccaggio della sella M8 Grani filettati di fissaggio M5	20 ... 24 Nm 3 Nm
---	---	----------------------

□	Coppia di serraggio G2 Vite di bloccaggio della sella M6 Grani filettati di fissaggio M5	12 ... 14 Nm 3 Nm
---	---	----------------------

- 7 Montare il manicotto di protezione e di sicurezza.

8.5.9.3 Ispezione e ingrassaggio del canotto reggisella ammortizzato SR SUNTOUR

Solo per pedelec con questo equipaggiamento

- 1 Togliere il canotto reggisella dal telaio.
 - 2 Rimuovere il manicotto di protezione e di sicurezza.
 - 3 Controllare se il canotto reggisella presenta graffi, fratture o rotture.
- ⇒ Sostituire il canotto reggisella danneggiato secondo l'elenco dei pezzi.
- ⇒ Se è usurata o assente, incollare una nuova la pellicola protettiva della vernice per la protezione del seggiolino per bambini.
- 4 Sbloccare il regolatore del precarico ed estrarre la molla di acciaio.

- 5 Pulire l'interno e l'esterno del canotto reggisella.
 - 6 Lubrificare il canotto reggisella dall'interno con olio SR SUNTOUR No. 9170-001.
 - 7 Lubrificare il rullo di spinta con olio per catene di biciclette.
- Lubrificare gli snodi della sospensione a parallelogramma con olio per catene di biciclette.

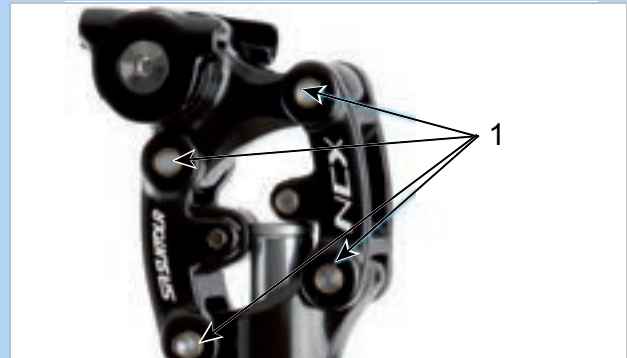


Figura 230: Punti di lubrificazione del canotto reggisella ammortizzato SR SUNTOUR

- 8 Rimontare il canotto reggisella secondo il valore di altezza riportato nel passaporto del pedelec.
- 9 Controllare la correttezza delle coppie di serraggio delle viti.

□	Coppie di serraggio del canotto reggisella ammortizzato SR SUNTOUR Vite di bloccaggio della sella Grani filettati di fissaggio M5	15-18 Nm 3 Nm
---	--	------------------

- 10 Montare il manicotto di protezione e di sicurezza.



8.5.9.4 Manutenzione ordinaria in funzione dei componenti FOX

Le forcelle ammortizzate, gli ammortizzatori del carro posteriore e i cannotti reggisella ammortizzati FOX devono essere sottoposti a manutenzione dal service FOX.

- ▶ La manutenzione ordinaria include un'ispezione interna ed esterna completa.
- ▶ Tutti gli ammortizzatori vengono revisionati.
- ▶ Vengono sostituite le guarnizioni dell'aria delle forcelle ammortizzate pneumatiche.
- ▶ La molla pneumatica viene revisionata.
- ▶ L'olio viene cambiato.
- ▶ I parapolvere vengono sostituiti.

Per ulteriori informazioni:

www.foxracingshox.de/service

9 Ricerca dei guasti, eliminazione dei guasti e riparazione

9.1 Evitare dolori

Il pedelec è sia un mezzo di trasporto sia un articolo sportivo che favorisce la salute.

Il giorno successivo alle prime corse possono insorgere dolori muscolari. Tuttavia non dovrebbe mai verificarsi un dolore permanente durante o dopo una corsa.

I disturbi più comuni sono:

- Disturbi in posizione seduta.
- Dolori alle anche.
- Dolori alla schiena.
- Dolore al collo e alle spalle.
- Mani intorpidite o doloranti.
- Dolori alle cosce.
- Dolori alle ginocchia.
- Dolori ai piedi.

Se si presentano uno o più disturbi, eseguire le seguenti operazioni:

- 1 Controllare la corretta regolazione di tutti i componenti. Nella maggior parte dei casi, i dolori dopo le corse in pedelec sono dovuti a una mancanza di allenamento e a componenti regolati in modo errato o non adattati al corpo del ciclista.
- 2 Recarsi quanto prima da un medico e parlare apertamente dei disturbi. Dietro ai dolori si possono nascondere problemi da sottoporre a trattamento medico.
- 3 Se il medico non ha diagnosticato disturbi di carattere fisico, recarsi da una palestra, un preparatore atletico o un fisioterapista. Il supporto individuale per la corretta esecuzione di esercizi di stretching o di potenziamento della muscolatura deve essere svolto da personale qualificato.

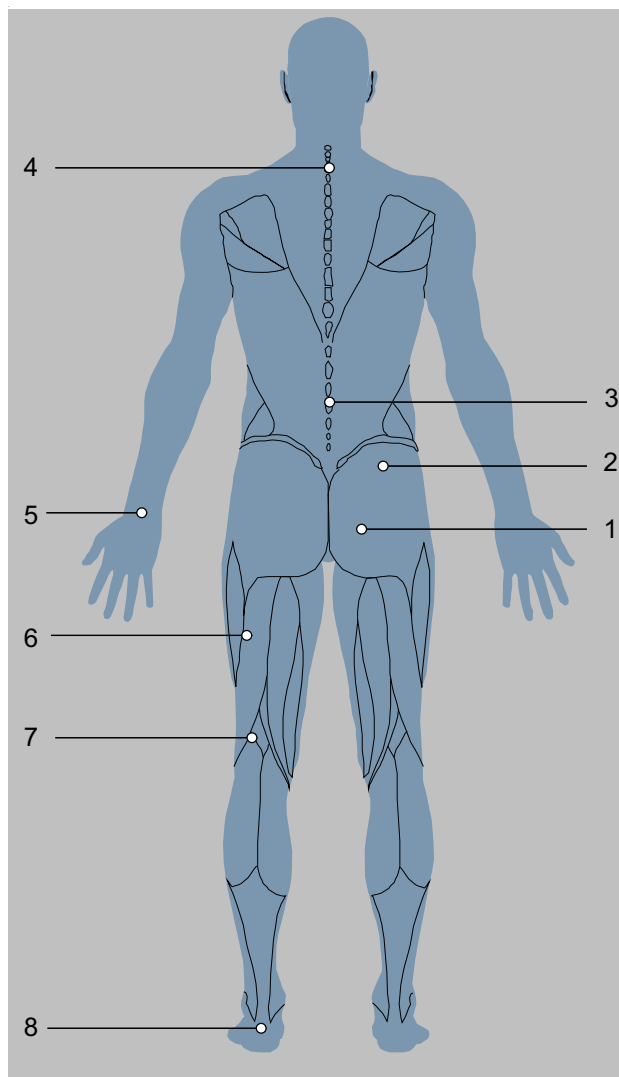


Figura 231: Dolori noti dovuti alla mancanza di allenamento e/o a una regolazione scorretta dei componenti

9.1.1 Disturbi in posizione seduta

Circa il 50 % di tutti i conducenti di pedelec provano dolori in posizione seduta:

- Dolore da pressione alle tuberosità ischiatiche.
- Dolori alla parte bassa della schiena.
- Dolori da pressione e sensazione di intorpidimento dell'area perineale.

Soluzione

- Assumere una posizione di guida ottimale (vedere il capitolo 6.5.3).
- Adattare l'altezza e l'inclinazione della sella (vedere il capitolo 6.5.4).
- Indossare pantaloncini da ciclismo e utilizzare una crema per i glutei (vedere il capitolo 6.12).
- Utilizzare una sella ergonomica (vedere il capitolo 6.5.4).



- Occasionalmente marciare in piedi sui pedali.

9.1.2 Dolori alle anche

Spesso il dolore lombare non è causato dai muscoli della schiena, ma dal muscolo iliopsoas. Questo muscolo fa parte della muscolatura interna dell'anca e flette l'anca. Si attacca all'osso della coscia e arriva fino alla colonna vertebrale. Se questo muscolo viene sovraccaricato o compresso, può insorgere un dolore alla schiena.

Soluzione



- Esercizi di rinforzo del muscolo iliopsoas.
- Esercizi di stretching per i flessori e gli estensori dell'anca.

9.1.3 Dolori alla schiena

L'uso del pedelec rafforza i muscoli della schiena. All'aumentare dell'inclinazione della sella, aumenta anche la sollecitazione dei muscoli della schiena. All'inizio, un eccessivo piegamento in avanti può provocare dolori alla schiena, alle braccia e ai polsi. I muscoli addominali sono la controparte dei muscoli dorsali e stabilizzano il bacino e la schiena. Il mal di schiena è quindi spesso causato da muscoli addominali deboli.

Soluzione



- Contattare un negozio specializzato. È necessario scegliere una posizione di seduta più eretta (vedere il capitolo 6.5.3).
- Gli esercizi di estensione dei legamenti dei muscoli dorsali e addominali e un moderato allenamento in bicicletta portano all'allungamento dei tendini e alla comparsa di nuovi muscoli dorsali e addominali.

Dopo un certo tempo di allenamento è possibile assumere la posizione desiderata.

9.1.4 Dolore al collo e alle spalle

A causa della posizione piegata in avanti sul pedelec, il peso della parte superiore del corpo poggia sulle spalle. Più la posizione è estesa, maggiore è il carico che sopportano le spalle.

Spesso l'origine del dolore risiede nella postura assunta. I conducenti di pedelec allungano spesso le braccia completamente. Gli impatti, ad esempio su strade dissestate, vengono così trasmessi alle spalle senza essere ammortizzati. Ciò causa forti dolori.

Un'altra fonte di dolore è la postura gobba della schiena. A causa della postura assunta, il collo deve essere fortemente proteso all'indietro per poter guardare in avanti. Questo provoca tensione e irrigidimento dei muscoli del collo e delle spalle.

9.1.5 Mani intorpidite o doloranti

Le mani sono uno dei tre punti di contatto quando si va in pedelec. Le mani trasferiscono il peso della parte superiore del corpo al manubrio. Nella posizione eretta olandese il peso è quasi nullo, mentre nella posizione sportiva il peso del corpo è massimo. La forza è applicata a una piccola area della manopola, per cui la pressione sulle mani è molto elevata. Le mani sono molto sensibili e possono sopportare al massimo il 20 % del peso corporeo per un periodo prolungato.

9.1.6 Dolori alle cosce

Il dolore alle cosce è solitamente dovuto a problemi muscolari. Gli squilibri muscolari tra estensori, flessori e adduttori possono far comparire questi dolori.

Soluzione



- Una posizione di guida più eretta riduce immediatamente il dolore.
- Piegare sempre leggermente i gomiti.
⇒ L'articolazione del gomito non si blocca. Le braccia assorbono gli urti.
- Adattare il manubrio (vedere il capitolo 6.5.5).
- Assumere sempre una posizione di guida ottimale (vedere il capitolo 6.5.3).

Soluzione

- Regolare perfettamente le manopole (vedere i capitoli 6.5.5.1, 6.5.5.2 e 6.5.8).
- Muovere le braccia e le mani durante la marcia (vedere il capitolo 6.15).
- Utilizzare guanti da ciclismo imbottiti (vedere il capitolo 2.15).
- Ottimizzare le manopole (vedere il capitolo 6.5.7).

Soluzione

- Aumentando la pedalata assistita del pedelec si ottiene un sollievo immediato.



- Esercizi mirati contro lo squilibrio e l'accorciamento dei muscoli delle cosce.
- Esercizi di stretching dei muscoli delle cosce.

9.1.7 Dolori alle ginocchia

La guida in pedelec è un tipo di sport leggero per l'articolazione del ginocchio ed è consigliata ai principianti. Mentre si pedala, forze molto elevate vengono trasmesse dalla coscia al piede attraverso il ginocchio. Di conseguenza, i tendini e la cartilagine del ginocchio sono sottoposti a forti sollecitazioni.

La causa del dolore all'interno e all'esterno del ginocchio è spesso una regolazione errata del sistema e una conseguente posizione scorretta del piede. Il dolore nella parte inferiore del ginocchio deriva solitamente da una posizione di guida scorretta.

Anche il freddo può causare dolore al ginocchio. A basse temperature, i tendini sono meno elastici e quindi sfregano maggiormente il ginocchio.

In caso di posizione scorretta, la cartilagine si usura molto. Legamenti troppo corti o squilibri muscolari possono aumentare questo effetto. Il dolore nella parte superiore della rotula indica spesso uno squilibrio muscolare. Il dolore sotto la rotula è solitamente legato a una pressione eccessiva sull'articolazione del ginocchio e a una conseguente irritazione del tendine rotuleo.

9.1.8 Dolori ai piedi

I piedi sono uno dei tre punti di contatto quando si va in pedelec. I piedi trasmettono la forza della coscia al pedale e quindi spingono il pedelec. I piedi vengono caricati con una percentuale che va dal 100 % del peso corporeo fino al 1000 % in caso di salti.

Il dolore ai piedi compare spesso quando la sella è troppo bassa o il piede è posizionato in modo errato sul pedale.

Anche calzature inadatte possono essere la causa del dolore ai piedi.

Soluzione

- Contattare un negozio specializzato. Far adattare il pedelec (vedere il capitolo 6.5). Poi misurare la ruota.
- Evitare le basse temperature.
- Correggere le posizioni scorrette con esercizi di stretching, rafforzamento dei muscoli e allenamento con blackroll.



Soluzione

- Indossare calzature robuste e non troppo strette (vedere il capitolo 2.5).
- Posizionare correttamente i piedi sui pedali (vedere il capitolo 6.13).
- Regolare la sella su un'altezza ottimale (vedere il capitolo 6.5.4).

9.2 Ricerca ed eliminazione dei guasti

Il terminale di comando visualizza se nel sistema di trazione si verificano errori critici o errori meno critici.

I messaggi di errore generati dal sistema di trazione possono essere letti tramite la app eBike Flow o da un negozio specializzato.

Tramite un link nella app eBike Flow si possono visualizzare tutte le informazioni sull'errore e una guida per l'eliminazione dell'errore.

9.2.1 Il sistema di trazione o il computer di bordo non si avvia

Se il computer di bordo e/o il sistema di trazione non si avviano, procedere nel modo seguente:

- 1 Controllare se la batteria è accesa. In caso negativo, accendere la batteria.
⇒ Se i LED dell'indicatore dello stato di carica sono spenti, contattare un negozio specializzato.
- 2 Se i LED dell'indicatore dello stato di carica sono accesi ma il sistema di trazione non si avvia, togliere la batteria.
- 3 Applicare la batteria.
- 4 Avviare il sistema di trazione.
- 5 Se il sistema di trazione non si avvia, togliere la batteria.
- 6 Pulire tutti i contatti con un panno morbido.
- 7 Applicare la batteria.
- 8 Avviare il sistema di trazione.
- 9 Se il sistema di trazione non si avvia, togliere la batteria.
- 10 Caricare completamente la batteria.
- 11 Applicare la batteria.
- 12 Avviare il sistema di trazione.
- 13 Se il sistema di trazione non si avvia, premere il **pulsante On/Off (terminale di comando)** e tenerlo premuto per almeno 8 secondi.

14 Se il sistema di trazione non si avvia dopo circa 6 secondi, premere il **pulsante On/Off (terminale di comando)** e tenerlo premuto per almeno 2 secondi.

15 Se il sistema di trazione non si avvia, contattare un negozio specializzato.

9.2.2 Eliminazione degli errori della funzione di pedalata assistita

Sintomo	Causa / possibilità	Rimedio
La pedalata assistita non viene offerta.	La batteria è sufficientemente carica?	<ol style="list-style-type: none"> 1 Controllare la carica della batteria. 2 Se è quasi scarica, ricaricare la batteria.
	Il sistema è acceso?	<p>► Premere il pulsante On/Off (batteria).</p> <p>⇒ Il sistema di trazione si avvia.</p>
	Il grado di pedalata assistita è su [OFF]?	<ol style="list-style-type: none"> 1 Impostare la modalità di pedalata assistita su un livello di pedalata assistita diverso da [OFF]. 2 Se si continua ad avere la sensazione che la pedalata assistita sia ancora disattivata, contattare un negozio specializzato.
	È possibile che la batteria, il computer di bordo o l'interruttore di assistenza sia collegato scorrettamente o si può essere in presenza di un problema con uno o più di essi.	► Contattare un negozio specializzato.
	Si sta pedalando?	<p>Un pedelec non è una motocicletta.</p> <p>► Pedalare.</p>
	La velocità è eccessiva?	<p>Il supporto elettronico di cambio rapporto è attivo solo fino a una velocità massima di 25 km/h.</p> <p>► Controllare gli indicatori del computer di bordo.</p>
	La funzione Lock è attivata?	► Montare un computer di bordo adatto.
	Marciando ad alte temperature, su lunghe salite o per lungo tempo con un carico pesante, la batteria può surriscaldarsi.	<ol style="list-style-type: none"> 1 Disattivare il sistema di trazione. 2 Far raffreddare il pedelec. 3 Avviare il sistema di trazione.
La distanza percorsa con pedalata assistita è troppo corta.	La batteria è completamente carica?	<ol style="list-style-type: none"> 1 Controllare lo stato di carica. 2 Se è quasi scarica, ricaricare la batteria.
	Le caratteristiche della batteria peggiorano in condizioni meteorologiche invernali.	Ciò non indica un problema.
	La distanza percorsa può ridursi a seconda delle condizioni stradali, del rapporto innestato e dell'intero periodo di utilizzo della luce.	Ciò non indica un problema.
	La batteria è un componente soggetto ad usura. La ricarica ripetuta e lunghi periodi d'uso causano il peggioramento della batteria (perdita di potenza).	<p>Se la distanza percorribile con la batteria completamente carica è diminuita, è possibile che la batteria sia deteriorata.</p> <p>► Sostituire la batteria con una nuova.</p>
La pedalata avviene con difficoltà.	Gli pneumatici sono gonfi fino a una pressione sufficiente?	1 Gonfiare gli pneumatici.
	Il grado di pedalata assistita è su [OFF]?	<ol style="list-style-type: none"> 1 Impostare il grado di pedalata assistita su [HIGH], [STD], [ECO] o [AUTO]. 2 Se la pedalata risulta ancora dura, contattare un negozio specializzato.
	La batteria è completamente carica?	<ol style="list-style-type: none"> 1 Controllare lo stato di carica. 2 Se è quasi scarica, ricaricare la batteria.
	Il sistema è stato acceso con il piede sul pedale?	<ol style="list-style-type: none"> 1 Riaccendere il sistema senza esercitare pressione sul pedale. 2 Se la pedalata risulta ancora dura, contattare un negozio specializzato.

Tabella 79: Eliminazione degli errori della pedalata assistita

9.2.3 Eliminazione degli errori della batteria

Sintomo	Causa / possibilità	Rimedio
La batteria si scarica rapidamente.	È possibile che la batteria abbia raggiunto la fine della sua durata utile.	► Sostituire la batteria con una nuova.
La batteria non si ricarica.	La spina di rete del caricabatterie è stata inserita correttamente nella presa di corrente?	<ol style="list-style-type: none"> 1 Staccare la spina di rete del caricabatterie e reinserirla. 2 Avviare il processo di ricarica. 3 Se la batteria continua a non ricaricarsi, contattare un negozio specializzato.
	La spina di ricarica del caricabatterie è stata inserita correttamente nella batteria?	<ol style="list-style-type: none"> 1 Staccare la spina di ricarica del caricabatterie e reinserirla. 2 Avviare il processo di ricarica. 3 Se la batteria continua a non ricaricarsi, contattare un negozio specializzato.
	L'adattatore è collegato correttamente alla spina di ricarica o al connettore del caricabatterie della batteria?	<ol style="list-style-type: none"> 1 Collegare l'adattatore correttamente alla spina di ricarica o al connettore del caricabatterie della batteria. 2 Avviare il processo di ricarica. 3 Se la batteria continua a non ricaricarsi, contattare un negozio specializzato.
	Il morsetto di collegamento del caricabatterie, dell'adattatore di ricarica o della batteria è sporco?	<ol style="list-style-type: none"> 1 Per pulirli, passare un panno asciutto sui morsetti di collegamento. 2 Avviare il processo di ricarica. 3 Se la batteria continua a non ricaricarsi, contattare un negozio specializzato.
La batteria non inizia il processo di ricarica quando si collega il caricabatterie.	È possibile che la batteria abbia raggiunto la fine della sua durata utile.	► Sostituire la batteria con una nuova.
La batteria e il caricabatterie si surriscaldano.	La temperatura della batteria o del caricabatterie supera la il valore massimo della temperatura di esercizio?	<ol style="list-style-type: none"> 1 Interrompere il processo di ricarica. 2 Far raffreddare la batteria e il caricabatterie. 3 Avviare il processo di ricarica. <p>⇒ Se la temperatura della batteria è troppo elevata per toccarla, si può essere in presenza di un problema della batteria.</p> <ol style="list-style-type: none"> 4 Contattare un negozio specializzato.
Il caricabatterie è caldo.	Se viene utilizzato continuamente per ricaricare la batteria, il caricabatterie può riscaldarsi.	<ol style="list-style-type: none"> 1 Interrompere il processo di ricarica. 2 Far raffreddare il caricabatterie. 3 Avviare il processo di ricarica.
Il LED del caricabatterie non si accende.	Quando la batteria è completamente carica, il LED del caricabatterie si spegne.	Non si tratta di un malfunzionamento.
	La spina di ricarica del caricabatterie è stata inserita correttamente nella batteria?	<ol style="list-style-type: none"> 1 Controllare se nel connettore sono presenti corpi estranei. 2 Inserire la spina di ricarica. 3 Se la batteria continua a non ricaricarsi, contattare un negozio specializzato.
	La batteria è completamente carica?	<ol style="list-style-type: none"> 1 Estrarre la spina di rete del caricabatterie. 2 Reinserire la spina di rete. 3 Avviare il processo di ricarica. 4 Se il LED del caricabatterie continua a non accendersi, contattare un negozio specializzato.
La batteria non può essere smontata.		► Contattare un negozio specializzato.
La batteria non può essere montata.		► Contattare un negozio specializzato.

Tabella 80: Eliminazione degli errori della batteria

Sintomo	Causa / possibilità	Rimedio
Dalla batteria fuoriesce liquido.		► Attenersi a tutti gli avvisi del capitolo 2 Sicurezza.
Si percepisce un odore inconsueto.		1 Allontanarsi immediatamente dalla batteria. 2 Contattare subito i vigili del fuoco. 3 Attenersi a tutti gli avvisi del capitolo 2 Sicurezza.
Dalla batteria fuoriesce fumo.		1 Allontanarsi immediatamente dalla batteria. 2 Contattare subito i vigili del fuoco. 3 Attenersi a tutti gli avvisi del capitolo 2 Sicurezza.

Tabella 80: Eliminazione degli errori della batteria

9.2.4 Eliminazione degli errori del terminale di comando

Sintomo	Causa / possibilità	Rimedio
Sul terminale di comando non compaiono dati quando si preme il pulsante On/Off (batteria) .	È possibile che la batteria non sia sufficientemente carica.	1 Caricare la batteria. 2 Collegare la tensione elettrica.
	La tensione elettrica è collegata?	► Premere e tenere premuto il pulsante On/Off (batteria) per accendere il sistema.
	La batteria si ricarica?	Se è montata sul pedelec e si sta ricaricando, la batteria non può essere accesa. ► Interrompere la ricarica.
	Il connettore a spina è montato correttamente sul cavo elettrico?	1 Controllare se il connettore a spina è montato correttamente sul cavo elettrico. 2 Se il connettore a spina è montato correttamente, contattare un negozio specializzato.
	È possibile che sia collegato un componente non identificabile dal sistema.	► Contattare un negozio specializzato.
La funzione Lock non può essere né configurata né disattivata.	Si può essere in presenza di un errore firmware.	► Contattare un negozio specializzato.
L'account Connect è stato eliminato o disattivato e la funzione Lock è ancora configurata.	...	► Contattare un negozio specializzato.

Tabella 81: Eliminazione degli errori del computer di bordo

9.2.5 Eliminazione degli errori del freno a disco

Sintomo	Causa / possibilità	Rimedio
Suoni squillanti e rumori emessi dal freno a disco.	Marcia su asfalto con pneumatici per fuoristrada.	► Contattare un negozio specializzato. Montare pneumatici da città o da trekking.
Bassa capacità frenante del freno a disco.	Disco del freno sporco o grasso.	► Pulire accuratamente il disco del freno con alcol denaturato o con detergente per freni.
	Disco del freno consumato.	► Contattare un negozio specializzato. Nuovo disco del freno.
	Pattino del freno consumato. Vetrificazione della guarnizione del freno.	► Contattare un negozio specializzato. Nuove guarnizioni del freno.
Rumori metallici del freno a disco.	Guarnizioni del freno consumate.	► Contattare un negozio specializzato. Nuove guarnizioni del freno e nuovo disco del freno.
Punto di pressione impreciso, debole o scorretto dei freni a disco.	Montaggio errato della pinza del freno, disco del freno allentato, disco del freno o guarnizione del freno usurato o sistema frenante non ermetico.	► Contattare un negozio specializzato.
Rumori quando si aziona un freno a disco.	Presenza di sporco.	1 Pulire accuratamente il disco del freno e il freno. 2 Se il problema non si risolve, contattare un negozio specializzato.
	Guarnizioni del freno consumate o errate.	► Contattare un negozio specializzato. Nuove guarnizioni del freno e nuovi dischi del freno.
	Montaggio errato della ruota, del mozzo o dell'asse.	► Contattare un negozio specializzato. Controllare il sistema frenante e il montaggio delle ruote.
	Montaggio errato della pinza del freno e/o del disco del freno.	
	Coppie di serraggio errate.	
	Disco del freno scenterato.	
	Guarnizioni del freno vetrificate.	
	Sistema frenante non ermetico.	
Altezza errata del cilindretto del freno.		

Tabella 82: Eliminazione degli errori del freno a disco

9.2.6 Eliminazione degli errori della forcella ammortizzata ROCKSHOX

9.2.6.1 Corsa di estensione troppo veloce

La forcella ammortizzata si estende troppo velocemente, per cui si forma un "effetto pogo" in cui la ruota si solleva dal terreno in maniera incontrollata. La trazione e il controllo peggiorano (linea blu).

La testa della forcella e il manubrio deviano verso l'alto quando la ruota rimbalza dal terreno. In determinate circostanze il peso corporeo si sposta verso l'alto e all'indietro in modo incontrollato (linea verde).

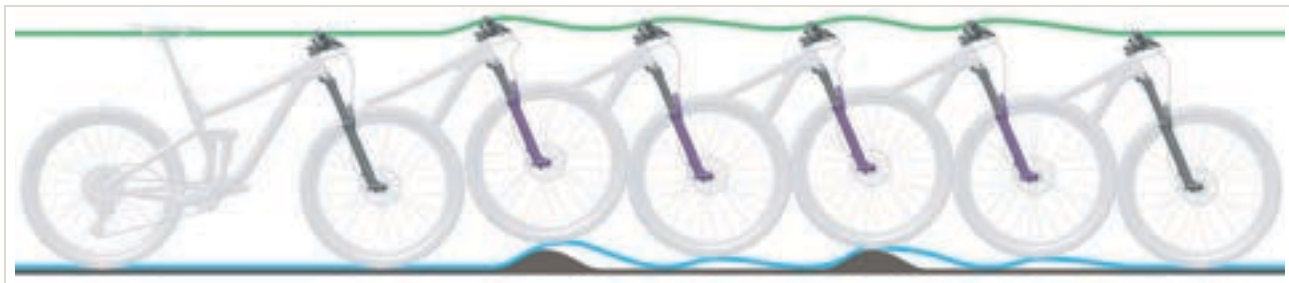


Figura 232: Corsa di estensione troppo veloce della forcella ammortizzata

Soluzione

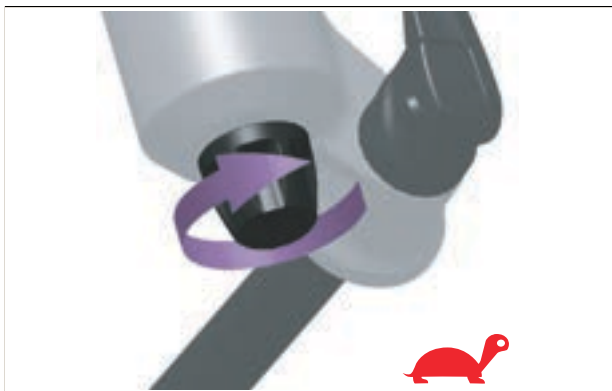


Figura 233: Ruotare il regolatore del rebound (forcella) in direzione della tartaruga

- ▶ Ruotare il regolatore del rebound (forcella) in senso orario, in direzione della tartaruga.
- ⇒ La velocità con cui l'ammortizzatore ritorna alla sua lunghezza originaria diminuisce (ritorno più lento).

9.2.6.2 Corsa di estensione troppo lenta

Dopo aver compensato un'asperità, la forcella non si estende a velocità sufficiente. La forcella rimane compressa anche dopo il passaggio su asperità successive, per cui l'escursione si riduce e la durezza degli urti aumenta. L'escursione disponibile, la trazione e il controllo diminuiscono (linea blu).

La forcella rimane nello stato compresso, per cui la testa del manubrio e il manubrio assumono una posizione più bassa. Il peso corporeo si sposta in avanti durante l'urto (linea verde).



Figura 234: Corsa di estensione troppo lenta della forcella ammortizzata

Soluzione



Figura 235: Ruotare il regolatore del rebound (forcella) in direzione della lepre

- ▶ Ruotare il regolatore del rebound (forcella) in senso antiorario, in direzione della lepre.
- ⇒ La velocità con cui l'ammortizzatore ritorna alla sua lunghezza originaria aumenta (ritorno più rapido).

9.2.6.3 Sospensione troppo morbida in salita

La forcella si comprime sul punto basso del terreno. L'escursione si esaurisce rapidamente, il

peso corporeo si sposta in avanti e il pedelec perde un po' di slancio.



Figura 236: Sospensione della forcella ammortizzata troppo morbida in salita

Soluzione



Figura 237: Regolazione più rigida del regolatore dello stadio di compressione

- Ruotare il **regolatore dello stadio di compressione** in senso orario.
- ⇒ Lo smorzamento e la rigidità dello stadio di pressione aumentano e la velocità della corsa di compressione diminuisce. L'efficienza su terreni con dossi e piani aumenta.

9.2.6.4 Smorzamento troppo duro su asperità

Nel passaggio sull'asperità la forcella si comprime troppo lentamente e la ruota si solleva dall'asperità. La trazione diminuisce quando la ruota non tocca più il terreno.

La testa del manubrio e il manubrio vengono notevolmente deviati verso l'alto, per cui il controllo può peggiorare.

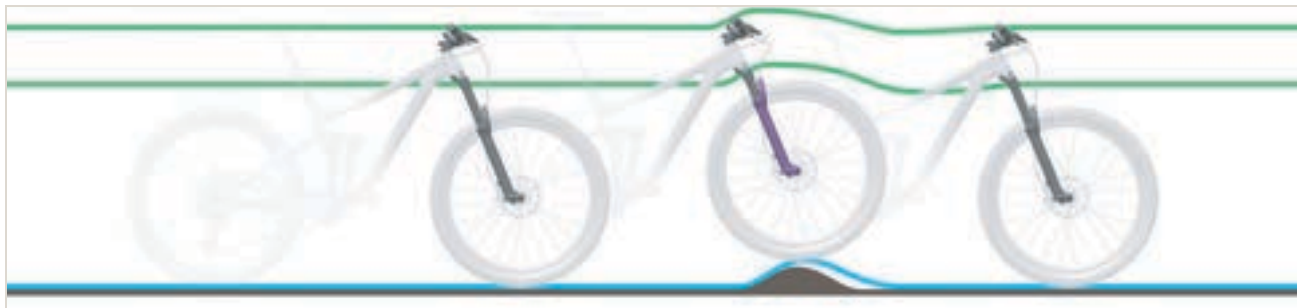


Figura 238: Smorzamento troppo duro della forcella ammortizzata su asperità

Soluzione



Figura 239: Regolazione più morbida del regolatore dello stadio di compressione

- Ruotare il **regolatore dello stadio di compressione** in senso antiorario.
- ⇒ Lo smorzamento e la rigidità dello stadio di pressione diminuiscono e la velocità della corsa di compressione aumenta. La sensibilità a piccole asperità aumenta.

9.2.7 Eliminazione degli errori della forcella ammortizzata SR SUNTOUR

9.2.7.1 Corsa di estensione troppo veloce

La forcella ammortizzata si estende troppo velocemente, per cui si forma un "effetto pogo" in cui la ruota si solleva dal terreno in maniera incontrollata. La trazione e il controllo peggiorano (linea blu).

La testa della forcella e il manubrio deviano verso l'alto quando la ruota rimbalza dal terreno. In determinate circostanze il peso corporeo si sposta verso l'alto e all'indietro in modo incontrollato (linea verde).

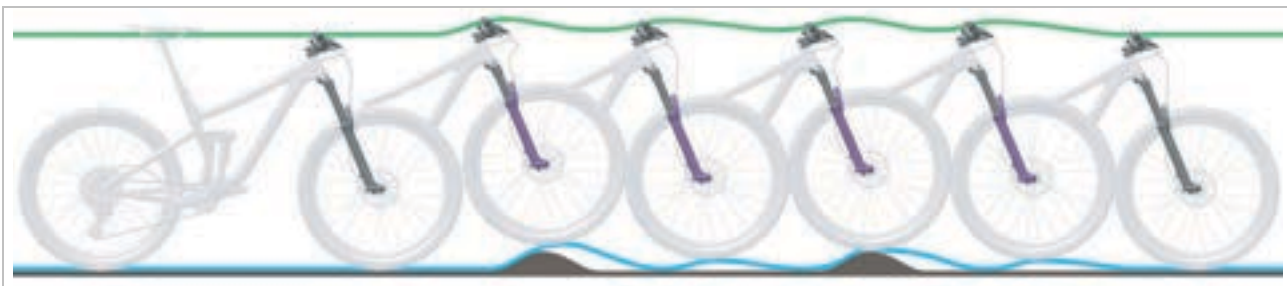


Figura 240: Corsa di estensione troppo veloce della forcella ammortizzata

Soluzione

► Ruotare il **regolatore del rebound (forcella)** in senso orario.

⇒ La velocità con cui l'ammortizzatore ritorna alla sua lunghezza originaria diminuisce (ritorno più lento).



Figura 241: Esempio di regolatore del rebound (forcella) (1) SR SUNTOUR

9.2.7.2 Corsa di estensione troppo lenta

Dopo aver compensato un'asperità, la forcella non si estende a velocità sufficiente. La forcella rimane compressa anche dopo il passaggio su asperità successive, per cui l'escursione si riduce e la durezza degli urti aumenta. L'escursione disponibile, la trazione e il controllo diminuiscono (linea blu).

La forcella rimane nello stato compresso, per cui la testa del manubrio e il manubrio assumono una posizione più bassa. Il peso corporeo si sposta in avanti durante l'urto (linea verde).



Figura 242: Corsa di estensione troppo lenta della forcella ammortizzata

Soluzione

► Ruotare il **regolatore del rebound (forcella)** in senso antiorario.

⇒ La velocità con cui l'ammortizzatore ritorna alla sua lunghezza originaria aumenta (ritorno più rapido).



Figura 243: Esempio di regolatore del rebound (forcella) (1) SR SUNTOUR

9.2.7.3 Sospensione troppo morbida in salita

La forcella si comprime sul punto basso del terreno. L'escursione si esaurisce rapidamente, il

peso corporeo si sposta in avanti e il pedale perde slancio.



Figura 244: Sospensione della forcella ammortizzata troppo morbida in salita

Soluzione

► Ruotare la **leva degli stadi di pressione** in senso orario in direzione LOCK.

⇒ Lo smorzamento e la rigidità dello stadio di pressione aumentano e la velocità della corsa di compressione diminuisce. L'efficienza su terreni con dossi e piani aumenta.



R2C2-PCS R2C2 RC2 RC2-PCS	RC-PCS RC	RLRC-PCS RLRC	LORC-PCS LORC
			

Tabella 83: Leva low speed (1) della forcella ammortizzata SR Suntour sulla corona della forcella

9.2.7.4 Smorzamento troppo duro su asperità

Nel passaggio sull'asperità la forcella si comprime troppo lentamente e la ruota si solleva dall'asperità. La trazione diminuisce quando la ruota non tocca più il terreno.

La testa del manubrio e il manubrio vengono notevolmente deviati verso l'alto, per cui il controllo può peggiorare.

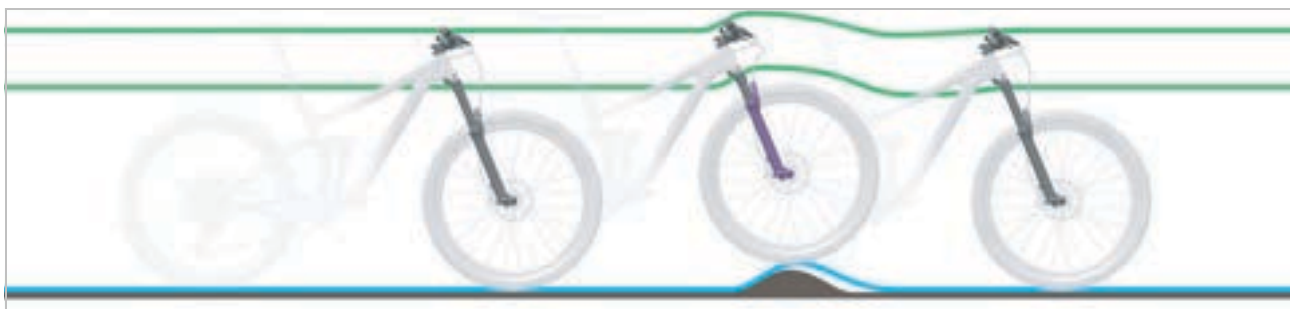


Figura 245: Smorzamento troppo duro della forcella ammortizzata su asperità

Soluzione

► Ruotare la **leva degli stadi di pressione** in senso antiorario in direzione OPEN.

⇒ Lo smorzamento e la rigidità dello stadio di pressione diminuiscono e la velocità della corsa di compressione aumenta. La sensibilità a piccole asperità aumenta.

R2C2-PCS R2C2 RC2 RC2-PCS	RC-PCS RC	RLRC-PCS RLRC	LORC-PCS LORC
			

Tabella 84: Leva low speed (1) della forcella ammortizzata SR Suntour sulla corona della forcella

9.2.8 Eliminazione degli errori della forcella ammortizzata FOX

9.2.8.1 Corsa di estensione troppo veloce

La forcella ammortizzata si estende troppo velocemente, per cui si forma un "effetto pogo" in cui la ruota si solleva dal terreno in maniera incontrollata. La trazione e il controllo peggiorano (linea blu).

La testa della forcella e il manubrio deviano verso l'alto quando la ruota rimbalza dal terreno. In determinate circostanze il peso corporeo si sposta verso l'alto e all'indietro in modo incontrollato (linea verde).

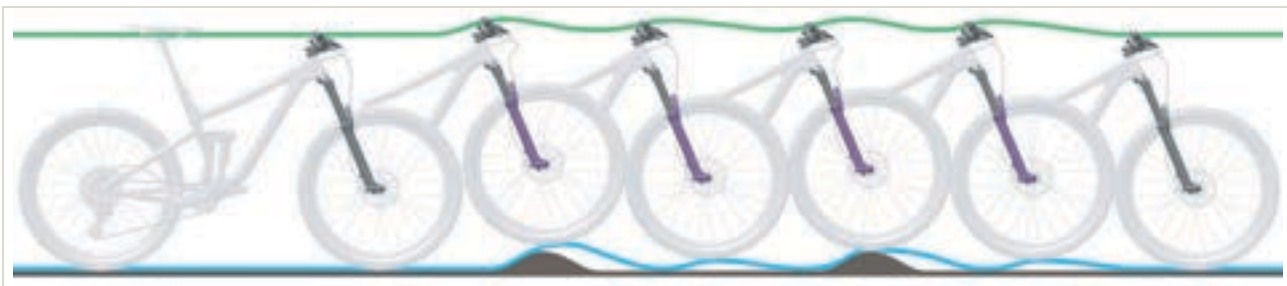


Figura 246: Corsa di estensione troppo veloce della forcella ammortizzata

Soluzione

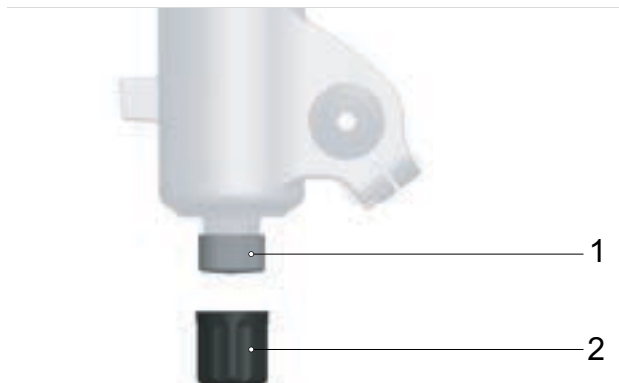


Figura 247: Regolatore del rebound (forcella) FOX (1) sotto la calotta della forcella (2)

- ▶ Ruotare **il regolatore del rebound (forcella)** in senso orario.
- ⇒ La velocità con cui l'ammortizzatore ritorna alla sua lunghezza originaria diminuisce (ritorno più lento).

9.2.8.2 Corsa di estensione troppo lenta

Dopo aver compensato un'asperità, la forcella non si estende a velocità sufficiente. La forcella rimane compressa anche dopo il passaggio su asperità successive, per cui l'escursione si riduce e la durezza degli urti aumenta. L'escursione

disponibile, la trazione e il controllo diminuiscono (linea blu).

La forcella rimane nello stato compresso, per cui la testa del manubrio e il manubrio assumono una posizione più bassa. Il peso corporeo si sposta in avanti durante l'urto (linea verde).



Figura 248: Corsa di estensione troppo lenta della forcella ammortizzata

Soluzione

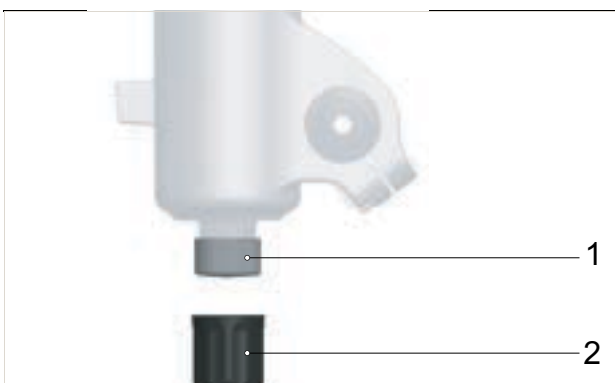


Figura 249: Regolatore del rebound (forcella) FOX (1) sotto la calotta della forcella (2)

- ▶ Togliere la **calotta della forcella**.
- ▶ Ruotare il regolatore del rebound (forcella) in senso antiorario.
- ⇒ La velocità con cui l'ammortizzatore ritorna alla sua lunghezza originaria aumenta (ritorno più rapido).

9.2.8.3 Sospensione troppo morbida in salita

La forcella si comprime sul punto basso del terreno. L'escursione si esaurisce rapidamente, il

peso del ciclista si sposta in avanti e il pedelec perde un po' di slancio.



Figura 250: Sospensione della forcella ammortizzata troppo morbida in salita

Soluzione

Solo per pedelec con questo equipaggiamento

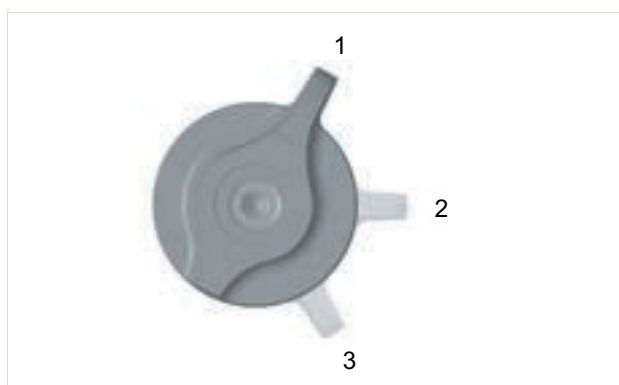


Figura 251: Leva a 3 vie con modalità

- ▶ Ruotare la **leva a 3 vie** portandola in posizione 3.
- ⇒ Lo smorzamento e la rigidità dello stadio di pressione aumentano e la velocità della corsa di compressione diminuisce. L'efficienza su terreni con dossi e piani aumenta.

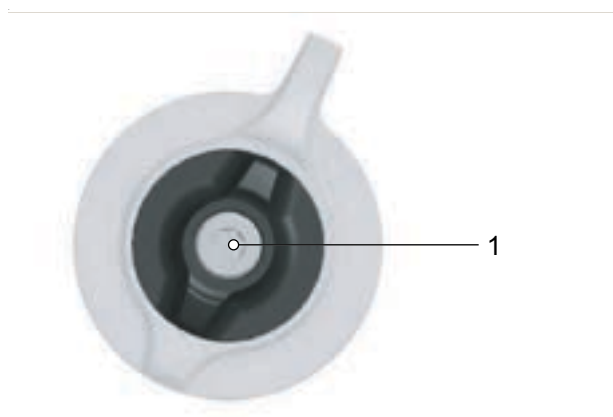


Figura 252: Regolatore per la modalità aperta

- ✓ La **leva a 3 vie** si trova in modalità MEDIA o DURA.
- 1** Ruotare il **regolatore per la modalità aperta** gradualmente in senso orario.
- ⇒ Con ogni scatto il comportamento di marcia diventa più duro.

9.2.8.4 Smorzamento troppo duro su asperità

Nel passaggio sull'asperità la forcella si comprime troppo lentamente e la ruota si solleva dall'asperità. La trazione diminuisce quando la ruota non tocca più il terreno.

La testa del manubrio e il manubrio vengono notevolmente deviati verso l'alto, per cui il controllo può peggiorare.

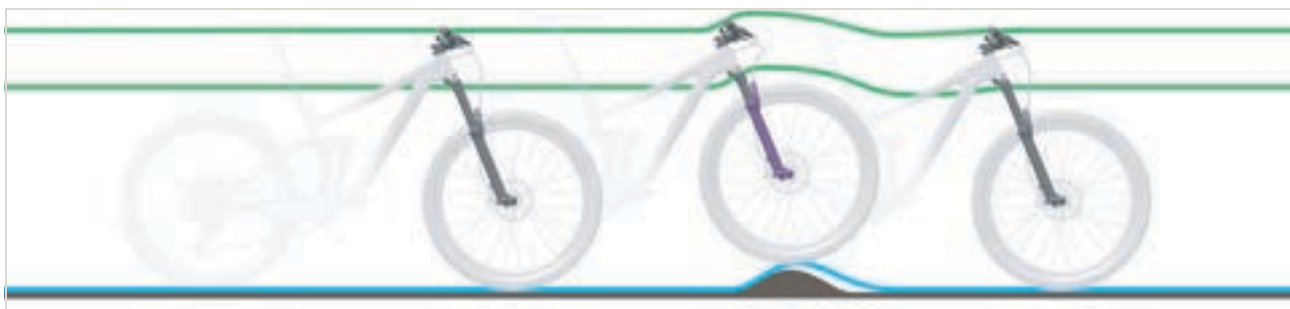


Figura 253: Smorzamento troppo duro della forcella ammortizzata su asperità

Soluzione

Solo per pedelec con questo equipaggiamento

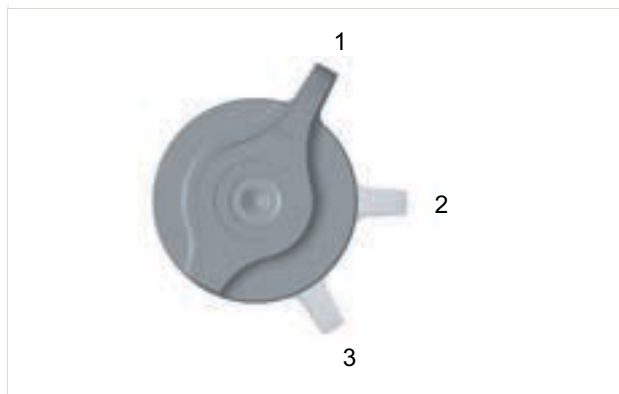


Figura 254: Leva a 3 vie con modalità

- Ruotare la **leva a 3 vie** portandola in posizione 1.
- ⇒ Lo smorzamento e la rigidità dello stadio di pressione diminuiscono e la velocità della corsa di compressione aumenta. La sensibilità a piccole asperità aumenta.

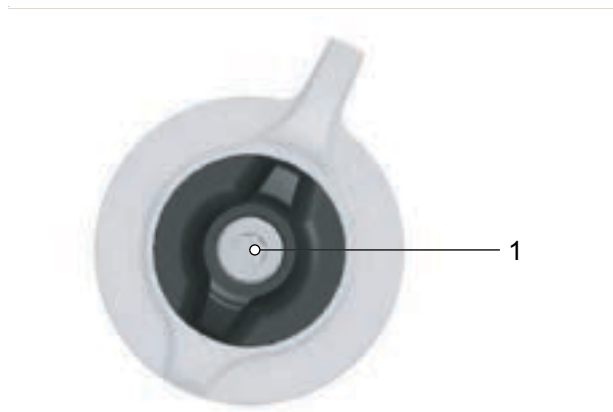


Figura 255: Regolatore per la modalità aperta

- ✓ La **leva a 3 vie** si trova in modalità MEDIA o DURA.
- 1** Ruotare il **regolatore per la modalità aperta** gradualmente in senso antiorario.
- ⇒ Con ogni scatto il comportamento di marcia diventa più morbido.

9.2.9 Eliminazione degli errori della forcella INTEND

Sintomo	Causa / possibilità	Rimedio
Percezione di clic con pressione dell'aria minore di 50 psi.	La testa di tenuta della camera negativa si sposta nella barra superiore nel tubo inferiore.	▶ Non si tratta di un malfunzionamento. Aumentare la pressione dell'aria a un valore maggiore di 50 psi.
Percezione di clic in caso di movimenti bruschi.	Movimento dello stelo della valvola dell'aria.	▶ Non si tratta di un malfunzionamento.

Tabella 85: Eliminazione degli errori della forcella intend

9.2.10 Risoluzione degli errori dell'ammortizzatore del carro posteriore SR SUNTOUR

9.2.10.1 Corsa di estensione troppo veloce

L'ammortizzatore del carro posteriore si estende troppo velocemente, per cui si verifica un "effetto pogo" o un rimbalzo quando la ruota passa su un'asperità e poi ritorna sul terreno. La trazione e il controllo subiscono un'influenza negativa a causa della velocità incontrollata con cui l'ammortizzatore del carro posteriore si estende in seguito alla compressione (linea blu).

La sella e il manubrio deviano verso l'alto quando la ruota rimbalza da un dosso o dal terreno. In determinate circostanze il peso corporeo si sposta verso l'alto e in avanti se l'ammortizzatore del carro posteriore si estende completamente troppo velocemente (linea verde).



Figura 256: Corsa di estensione troppo veloce dell'ammortizzatore del carro posteriore

Soluzione

► Ruotare il **regolatore del rebound (ammortizzatore del carro posteriore)** in direzione più.

⇒ La corsa di compressione diminuisce.

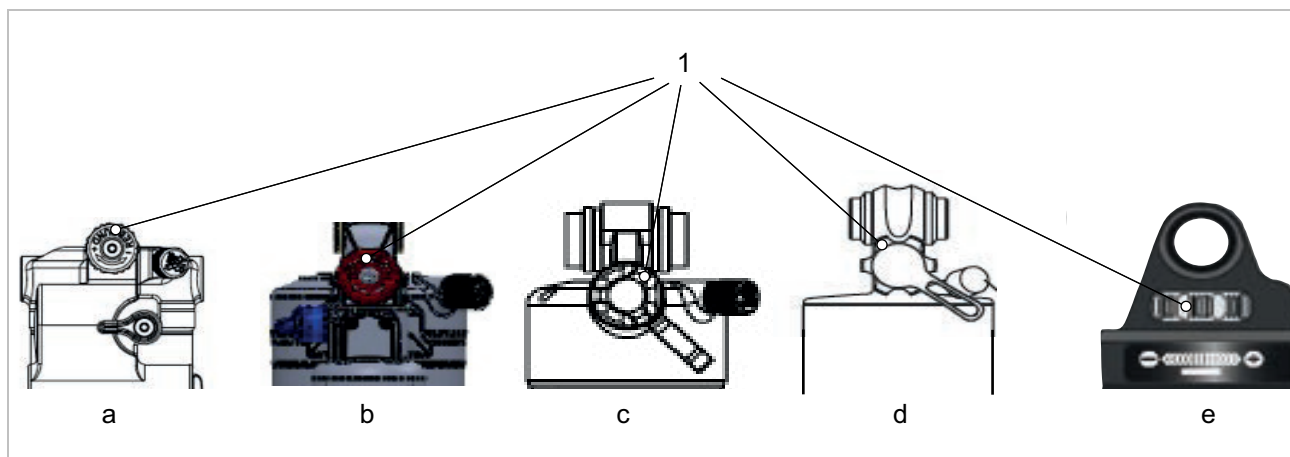


Figura 257: Posizione del regolatore del rebound (ammortizzatore del carro posteriore) SR Suntour con Triair2 (a), Triair (b), EDGE-comp (c), EDGE (d) e RAIDON (e)

9.2.10.2 Corsa di estensione troppo lenta

L'ammortizzatore del carro posteriore non si estende a velocità sufficiente dopo aver compensato un'asperità e sull'asperità successiva non si trova nella necessaria posizione di base. Su asperità in successione l'ammortizzatore del carro posteriore rimane compresso, per cui l'escursione e il contatto con il terreno si riducono e la durezza aumenta all'urto successivo. La ruota posteriore rimbalza davanti alla seconda asperità, in quanto l'ammortizzatore del carro posteriore non si estende a velocità sufficiente per rientrare a contatto con il terreno e ritornare in posizione di base. L'escursione disponibile e la trazione disponibile si riducono (linea blu).

Dopo il contatto con la prima asperità l'ammortizzatore del carro posteriore rimane nello stato compresso. Quando la ruota posteriore passa sulla seconda asperità, la sella segue lo spostamento della ruota posteriore anziché rimanere in posizione orizzontale. L'escursione disponibile e la possibile ammortizzazione delle asperità si riducono, il che porta a instabilità e alla perdita di controllo su asperità in successione (linea verde).

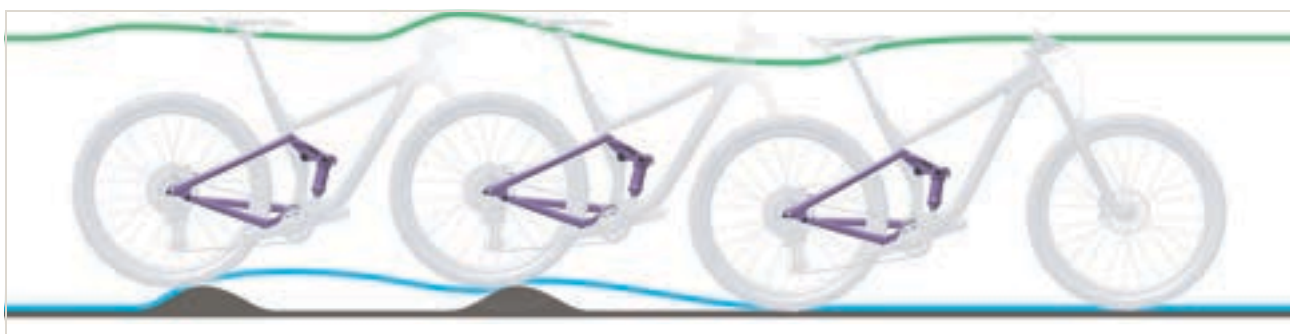


Figura 258: Corsa di estensione troppo lenta dell'ammortizzatore del carro posteriore

Soluzione

- Ruotare il **regolatore del rebound (ammortizzatore del carro posteriore)** in direzione meno.

⇒ La corsa di ammortizzazione aumenta.

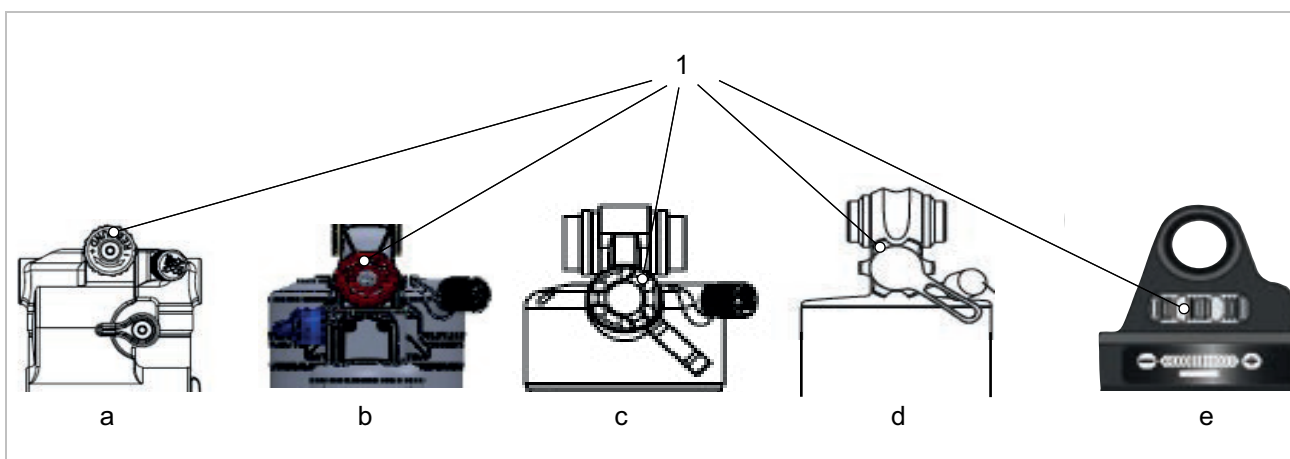


Figura 259: Posizione del regolatore del rebound (ammortizzatore del carro posteriore) SR Suntour con Triair2 (a), Triair (b), EDGE-comp (c), EDGE (d) e RAIDON (e)

9.2.10.3 Sospensione troppo morbida in salita

L'ammortizzatore del carro posteriore si estende in profondità con la corsa sul punto basso del terreno. L'escursione si esaurisce rapidamente, il

peso corporeo si sposta verso il basso e il pedelec perde un po' di slancio.



Figura 260: Sospensione dell'ammortizzatore del carro posteriore troppo morbida in salita

Soluzione

► Ruotare la **leva degli stadi di pressione** in senso orario.

⇒ Lo smorzamento e la rigidità dello stadio di pressione aumentano e la velocità della corsa di compressione diminuisce. L'efficienza su terreni con dossi e piani aumenta.

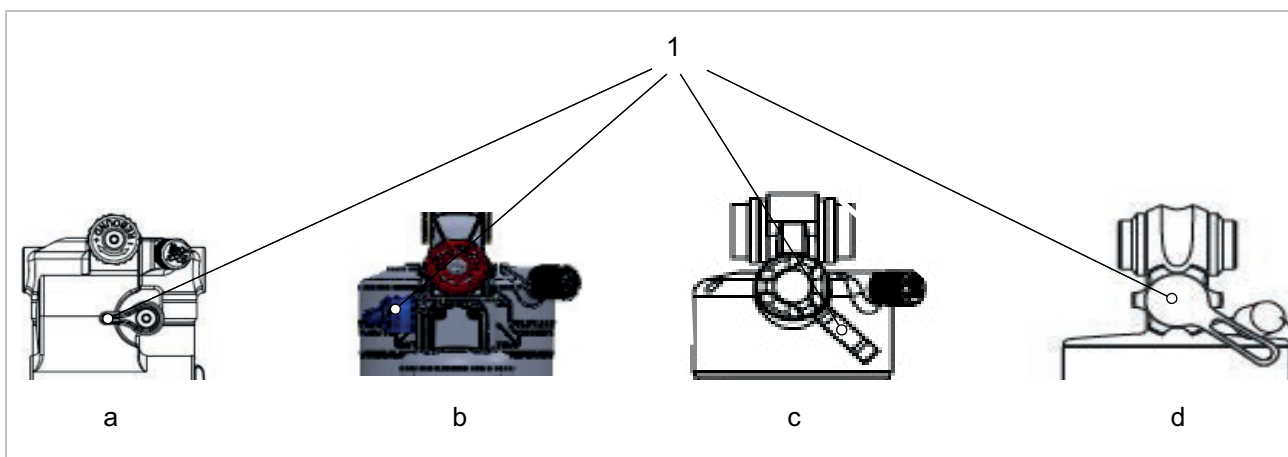


Figura 261: Posizione della leva degli stadi di pressione SR Suntour con ammortizzatore del carro posteriore Triair2 (a), Triair (b), EDGE-comp (c), EDGE (d)

9.2.10.4 Smorzamento troppo duro su asperità

Nel passaggio sull'asperità l'ammortizzatore si comprime troppo lentamente e la ruota posteriore si solleva dall'asperità. La trazione diminuisce (linea blu).

La sella e il conducente del pedelec deviano verso l'alto e in avanti, la ruota posteriore perde il contatto con il terreno e il controllo diminuisce (linea verde).

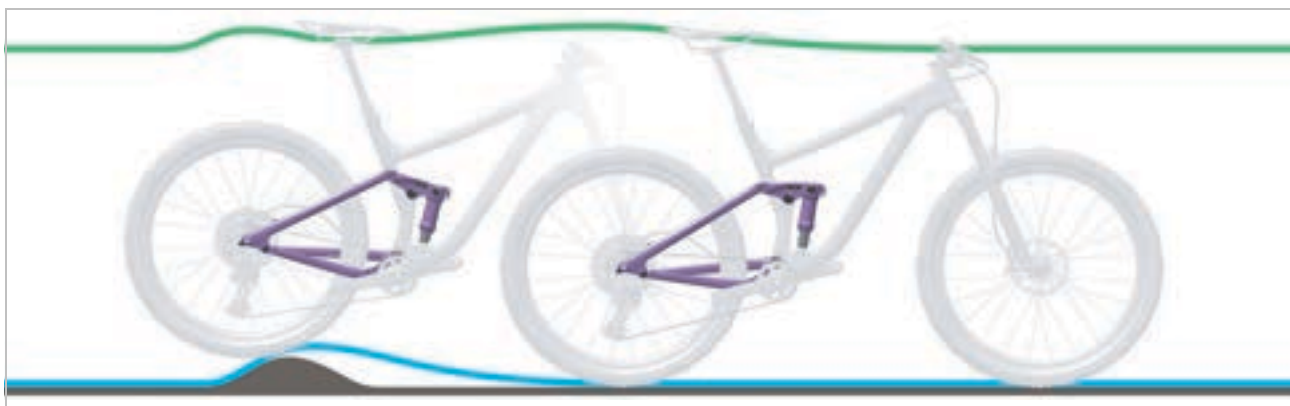


Figura 262: Smorzamento troppo duro dell'ammortizzatore del carro posteriore su asperità

Soluzione

► Ruotare la **leva degli stadi di pressione** in senso antiorario.

corsa di compressione aumenta. La sensibilità a piccole asperità aumenta.

⇒ Lo smorzamento e la rigidità dello stadio di pressione diminuiscono e la velocità della

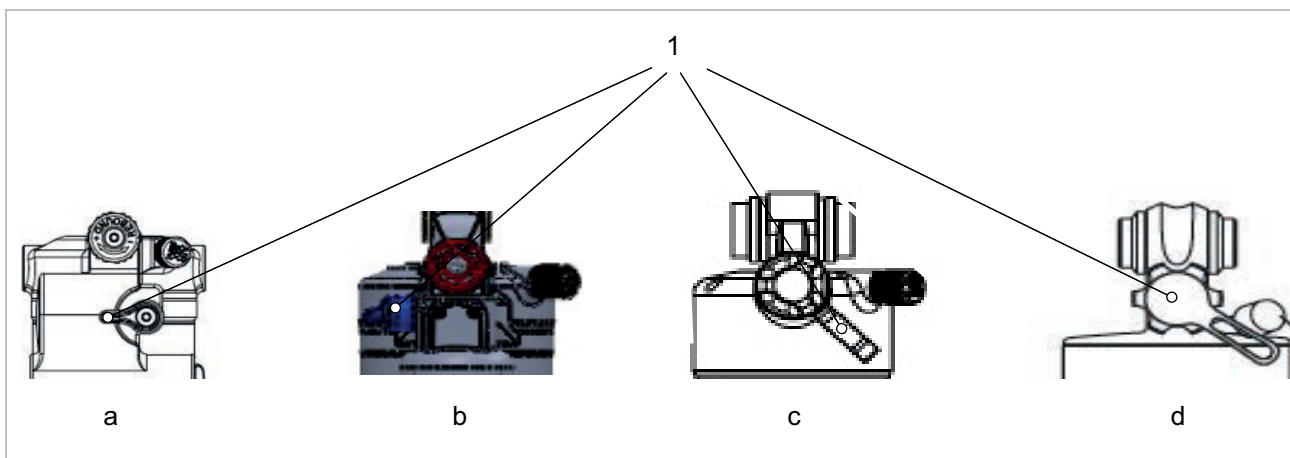


Figura 263: Posizione della leva degli stadi di pressione SR Suntour con ammortizzatore del carro posteriore Triair2 (a), Triair (b), EDGE-comp (c), EDGE (d)

9.2.11 Risoluzione degli errori dell'ammortizzatore del carro posteriore FOX

9.2.11.1 Corsa di estensione troppo veloce

L'ammortizzatore del carro posteriore si estende troppo velocemente, per cui si verifica un "effetto pogo" o un rimbalzo quando la ruota passa su un'asperità e poi ritorna sul terreno. La trazione e il controllo subiscono un'influenza negativa a causa della velocità incontrollata con cui l'ammortizzatore si estende in seguito alla compressione (linea blu).

La sella e il manubrio deviano verso l'alto quando la ruota rimbalza da un dosso o dal terreno. In determinate circostanze il peso corporeo si sposta verso l'alto e in avanti se l'ammortizzatore si estende completamente troppo velocemente (linea verde).



Figura 264: Corsa di estensione troppo veloce dell'ammortizzatore del carro posteriore

Soluzione

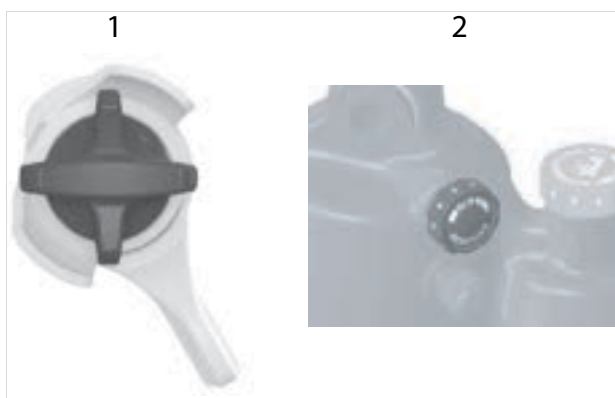


Figura 265: Regolatore del rebound Float DPS (1) e Float X (2)

- Ruotare il **regolatore del rebound** in senso orario.
- ⇒ L'ammortizzazione a stadi di trazione aumenta. La velocità con cui la sospensione ritorna alla sua posizione originaria diminuisce e il controllo e la trazione aumentano.

9.2.11.2 Corsa di estensione troppo lenta

L'ammortizzatore del carro posteriore non si estende a velocità sufficiente dopo aver compensato un'asperità e sull'asperità successiva non si trova nella necessaria posizione di base. Su asperità in successione l'ammortizzatore del carro posteriore rimane compresso, per cui l'escursione e il contatto con il terreno si riducono e la durezza aumenta all'urto successivo. La ruota posteriore rimbalza davanti alla seconda asperità, in quanto l'ammortizzatore del carro posteriore non si estende a velocità sufficiente per rientrare a contatto con il terreno e ritornare in posizione di base. L'escursione

disponibile e la trazione disponibile si riducono (linea blu).

Dopo il contatto con la prima asperità l'ammortizzatore del carro posteriore rimane nello stato compresso. Quando la ruota posteriore passa sulla seconda asperità, la sella segue lo spostamento della ruota posteriore anziché rimanere in posizione orizzontale. L'escursione disponibile e la possibile ammortizzazione delle asperità si riducono, il che porta a instabilità e alla perdita di controllo su asperità in successione (linea verde).

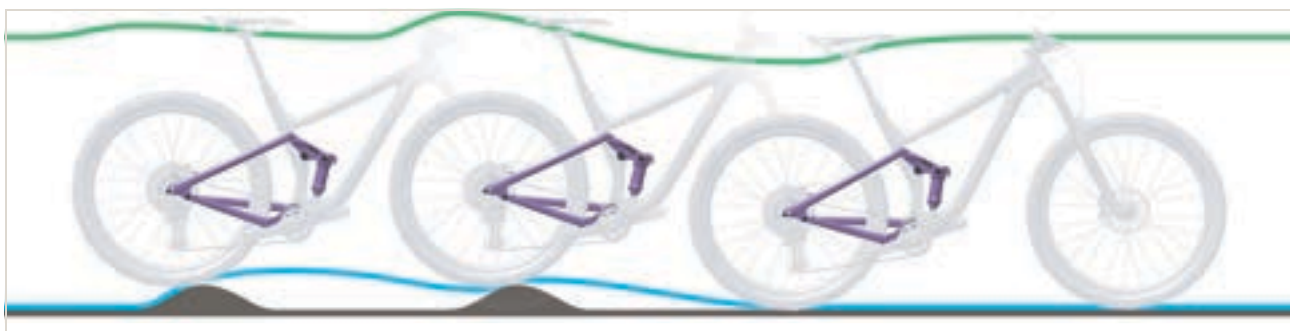


Figura 266: Corsa di estensione troppo lenta dell'ammortizzatore del carro posteriore

Soluzione

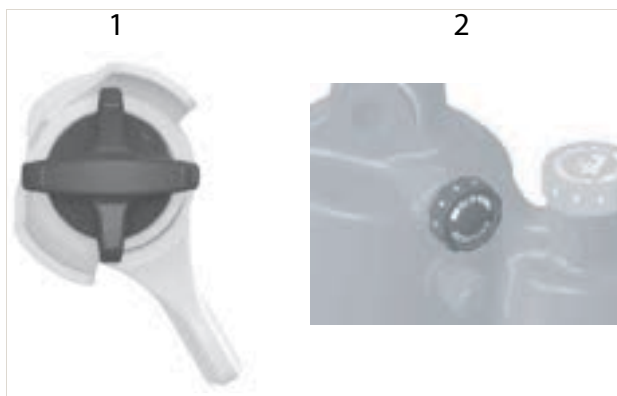


Figura 267: Regolatore del rebound Float DPS (1) e Float X (2)

- Ruotare il **regolatore del rebound** in senso antiorario.
- ⇒ L'ammortizzazione a stadi di trazione diminuisce. La velocità con cui la sospensione ritorna alla sua posizione originaria aumenta. La potenza nel passaggio su asperità migliora.

9.2.11.3 Sospensione troppo morbida in salita

L'ammortizzatore del carro posteriore si estende in profondità con la corsa sul punto basso del terreno. L'escursione si esaurisce rapidamente, il

peso del ciclista si sposta verso il basso e il pedelec perde un po' di slancio.



Figura 268: Sospensione dell'ammortizzatore del carro posteriore troppo morbida in salita

Soluzione



Figura 269: Leva a 3 vie con modalità

- Portare la **leva a 3 vie** in posizione 3.
- ⇒ Lo smorzamento e la rigidità dello stadio di pressione aumentano e la velocità della corsa di compressione diminuisce.

9.2.11.4 Smorzamento troppo duro su asperità

Nel passaggio sull'asperità l'ammortizzatore si comprime troppo lentamente e la ruota posteriore si solleva dall'asperità. La trazione diminuisce (linea blu).

La sella e il ciclista deviano verso l'alto e in avanti, la ruota posteriore perde il contatto con il terreno e il controllo diminuisce (linea verde).

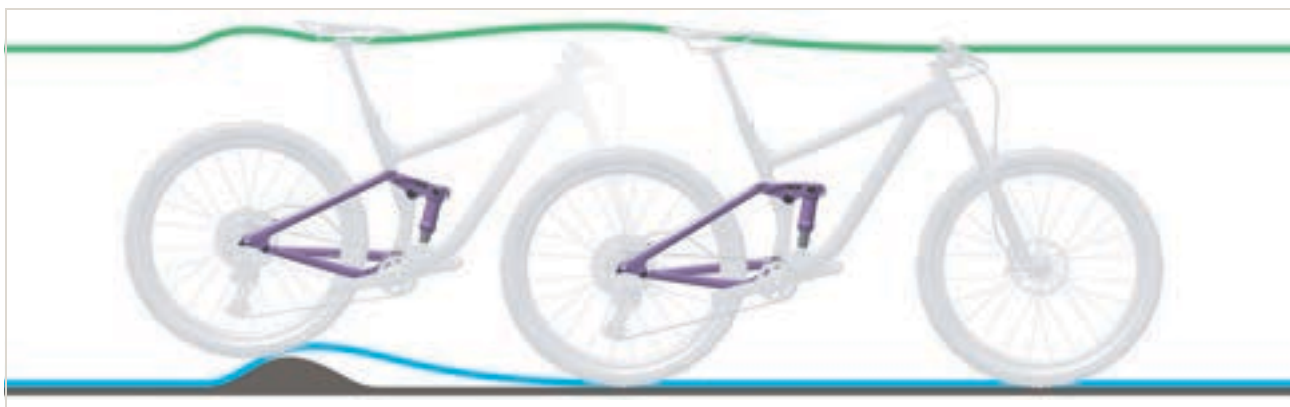


Figura 270: Smorzamento troppo duro dell'ammortizzatore del carro posteriore su asperità

Soluzione



Figura 271: Leva a 3 vie con modalità

- Portare la **leva a 3 vie** in posizione 1 o 2.
- ⇒ Lo smorzamento e la rigidità dello stadio di pressione diminuiscono e la velocità della corsa di compressione aumenta. La sensibilità a piccole asperità aumenta.

9.2.12 Risoluzione degli errori dell'ammortizzatore del carro posteriore ROCKSHOX

9.2.12.1 Corsa di estensione troppo veloce

L'ammortizzatore del carro posteriore si estende troppo velocemente, per cui si verifica un "effetto pogo" o un rimbalzo quando la ruota passa su un'asperità e poi ritorna sul terreno. La trazione e il controllo subiscono un'influenza negativa a causa della velocità incontrollata con cui l'ammortizzatore si estende in seguito alla compressione (linea blu).

La sella e il manubrio deviano verso l'alto quando la ruota rimbalza da un dosso o dal terreno. In determinate circostanze il peso corporeo si sposta verso l'alto e in avanti se l'ammortizzatore si estende completamente troppo velocemente (linea verde).



Figura 272: Corsa di estensione troppo veloce dell'ammortizzatore del carro posteriore

Soluzione

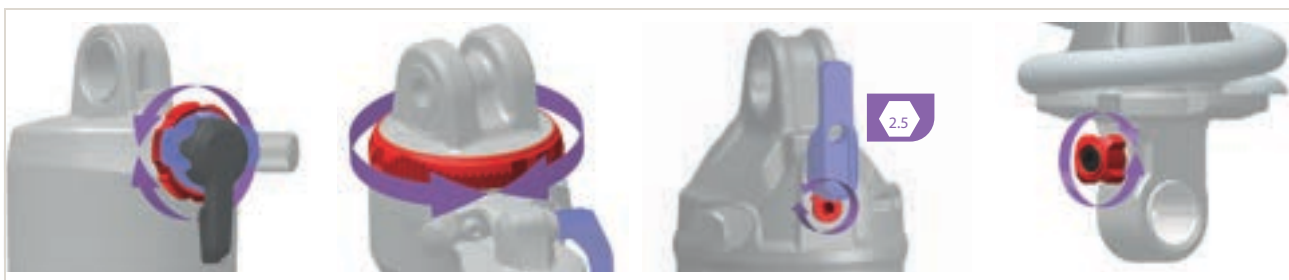


Figura 273: Ubicazione e forma del regolatore del rebound (ammortizzatore del carro posteriore) (rosso) in funzione del modello

- Ruotare il **regolatore del rebound (ammortizzatore del carro posteriore)** in senso orario.
- ⇒ L'ammortizzazione a stadi di trazione aumenta. La velocità con cui la sospensione ritorna alla sua posizione originaria diminuisce e il controllo e la trazione aumentano.

9.2.12.2 Corsa di estensione troppo lenta

L'ammortizzatore del carro posteriore non si estende a velocità sufficiente dopo aver compensato un'asperità e sull'asperità successiva non si trova nella necessaria posizione di base. Su asperità in successione l'ammortizzatore del carro posteriore rimane compresso, per cui l'escursione e il contatto con il terreno si riducono e la durezza aumenta all'urto successivo. La ruota posteriore rimbalza davanti alla seconda asperità, in quanto l'ammortizzatore del carro posteriore non si estende a velocità sufficiente per rientrare a contatto con il terreno e ritornare in posizione di base. L'escursione disponibile e la trazione disponibile si riducono (linea blu).

Dopo il contatto con la prima asperità l'ammortizzatore del carro posteriore rimane nello stato compresso. Quando la ruota posteriore passa sulla seconda asperità, la sella segue lo spostamento della ruota posteriore anziché rimanere in posizione orizzontale. L'escursione disponibile e la possibile ammortizzazione delle asperità si riducono, il che porta a instabilità e alla perdita di controllo su asperità in successione (linea verde).

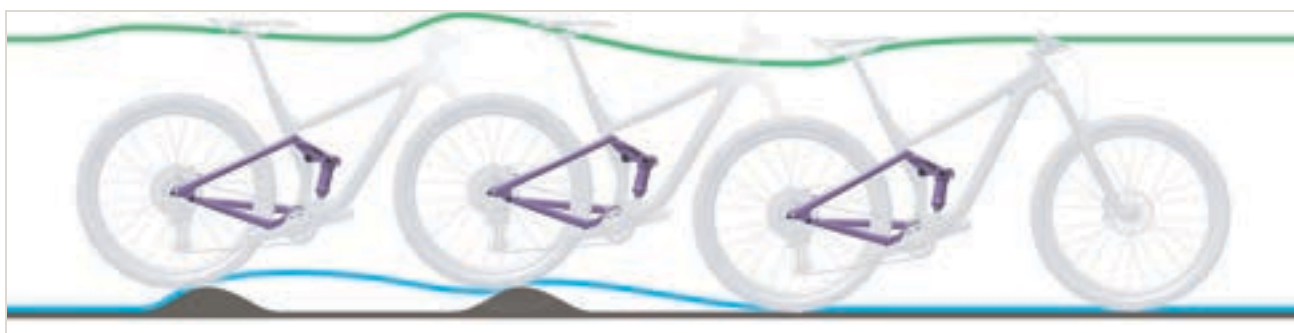


Figura 274: Corsa di estensione troppo lenta dell'ammortizzatore del carro posteriore

Soluzione



Figura 275: Ubicazione e forma del regolatore del rebound (rosso) in funzione del modello

- Ruotare il **regolatore del rebound** in senso antiorario.
- ⇒ L'ammortizzazione a stadi di trazione diminuisce. La velocità con cui la sospensione ritorna alla sua posizione originaria aumenta. La potenza nel passaggio su asperità migliora.

9.2.12.3 Sospensione troppo morbida in salita

L'ammortizzatore del carro posteriore si estende in profondità con la corsa sul punto basso del terreno. L'escursione si esaurisce rapidamente, il

peso del conducente del pedelec si sposta verso il basso e il pedelec perde un po' di slancio.



Figura 276: Sospensione dell'ammortizzatore del carro posteriore troppo morbida in salita

Soluzione

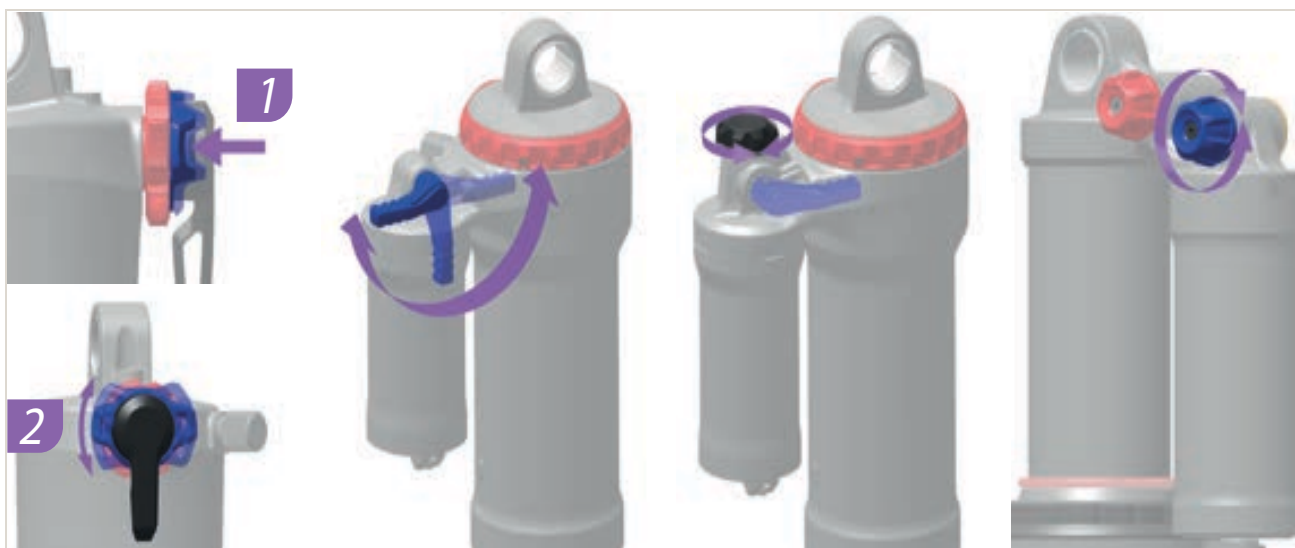


Figura 277: Ubicazione e forma del regolatore dello stadio di compressione (blu) in funzione del modello

- Ruotare il **regolatore dello stadio di compressione** in senso orario.
- ⇒ Lo smorzamento e la rigidità dello stadio di pressione aumentano e la velocità della corsa di compressione diminuisce.

9.2.12.4 Smorzamento troppo duro su asperità

Nel passaggio sull'asperità l'ammortizzatore si comprime troppo lentamente e la ruota posteriore si solleva dall'asperità. La trazione diminuisce (linea blu).

La sella e il conducente del pedelec deviano verso l'alto e in avanti, la ruota posteriore perde il contatto con il terreno e il controllo diminuisce (linea verde).

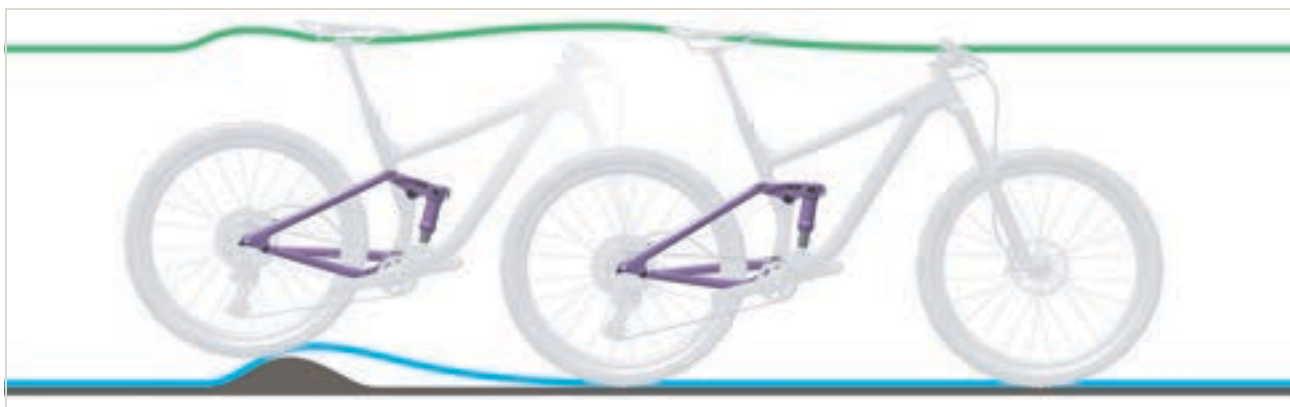


Figura 278: Smorzamento troppo duro dell'ammortizzatore del carro posteriore su asperità

Soluzione

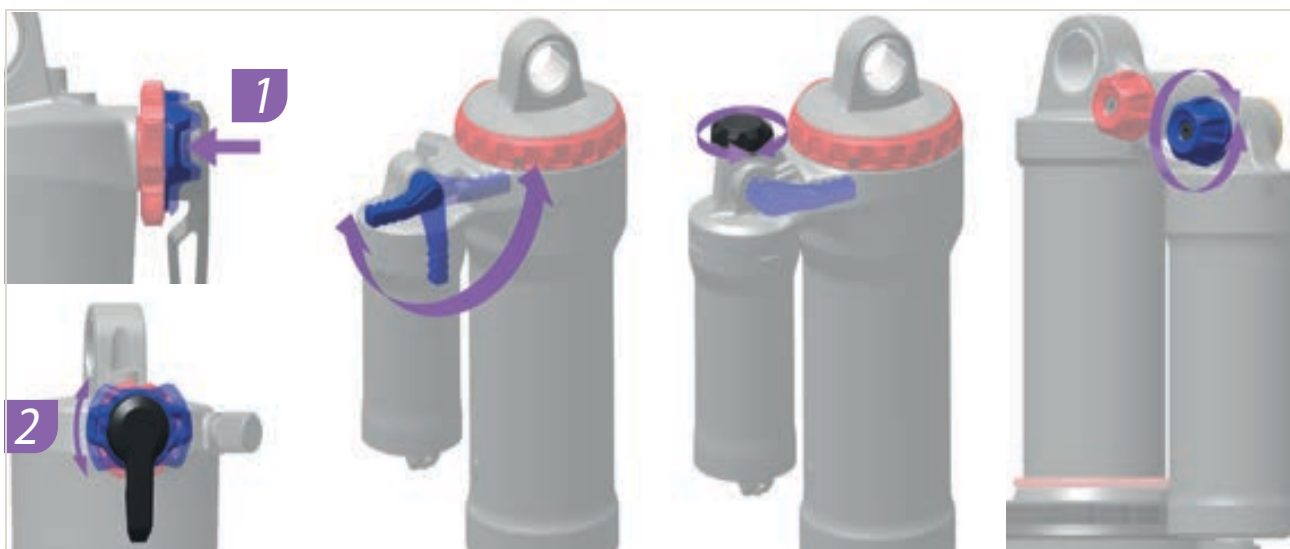


Figura 279: Ubicazione e forma del regolatore dello stadio di compressione (blu) in funzione del modello

- Ruotare il **regolatore dello stadio di compressione** in senso antiorario.
- ⇒ Lo smorzamento e la rigidità dello stadio di pressione diminuiscono e la velocità della corsa di compressione aumenta. La sensibilità a piccole asperità aumenta.

9.2.13 Eliminazione degli errori del ruota libera

Sintomo	Causa / possibilità	Rimedio
Ruota libera bloccato.	È stato dimenticato di rimontare il manicotto.	► Contattare un negozio specializzato. Controllare la correttezza del montaggio.
	In sede di montaggio il manicotto si è compresso a causa del serraggio eccessivo del perno passante.	► Contattare un negozio specializzato. Misurare la lunghezza del manicotto. Se la sua lunghezza è minore di 15,4 mm, sostituire il manicotto.
Il ruota libera non si innesta o slitta.	Dopo la manutenzione: quantità eccessiva di grasso o tipo di grasso errato sulle pulegge dentate.	► Contattare un negozio specializzato. Smontare il mozzo. Pulire ed ingrassare le pulegge dentate.
	Le pulegge dentate sono usurate.	► Contattare un negozio specializzato. Sostituire la puleggia dentata.
	È stato dimenticato di rimontare una o entrambe le molle.	► Contattare un negozio specializzato. Controllare la correttezza del montaggio.
Il mozzo ha gioco assiale.	Una o entrambe le pulegge dentate sono state rimontate al contrario.	► Contattare un negozio specializzato. Controllare la correttezza del montaggio.
	I cuscinetti a sfere sono usurati.	► Contattare un negozio specializzato. Sostituire i cuscinetti a sfere.
Il mozzo gira con difficoltà.	Una o entrambe le pulegge dentate sono state rimontate al contrario.	► Contattare un negozio specializzato. Controllare la correttezza del montaggio.
	I cuscinetti a sfere sono usurati.	► Contattare un negozio specializzato. Sostituire i cuscinetti a sfere.
	Il cuscinetto a sfera sul lato del freno è stato calettato in modo troppo stretto.	► Contattare un negozio specializzato. Controllare la correttezza del montaggio.
Il mozzo fa rumore.	Ordine di montaggio dei cuscinetti a sfere non rispettato.	► Contattare un negozio specializzato. Controllare la correttezza del montaggio.
	I cuscinetti a sfere sono usurati.	► Contattare un negozio specializzato. Sostituire i cuscinetti a sfere.
Tacche dovute al pacco pignoni sul corpo del ruota libera.	Il pacco pignoni in acciaio entra in contatto con le alette in alluminio del corpo del ruota libera.	► Contattare un negozio specializzato. Rimuovere superficialmente le tacche dovute al pacco pignoni mediante una lima.
Il corpo del ruota libera gira con difficoltà.	I cuscinetti a sfere nel corpo del ruota libera sono usurati.	► Contattare un negozio specializzato. Sostituire il corpo del ruota libera.
Il ruota libera è troppo rumoroso o troppo silenzioso.	La percezione del rumore del ruota libera è soggettiva. Mentre alcuni conducenti di pedelec preferiscono un ruota libera rumoroso, altri desiderano un ruota libera silenzioso.	► Non si tratta di un malfunzionamento. In linea di principio, il rumore del ruota libera può essere influenzato dalla quantità di grasso tra le pulegge dentate. Una minore quantità di grasso aumenta la rumorosità del ruota libera, ma allo stesso tempo comporta una maggiore usura.

Tabella 86: Eliminazione degli errori del ruota libera

9.2.14 Eliminazione degli errori

dell'illuminazione

Sintomo	Causa / possibilità	Rimedio
Il fanale anteriore o il fanale posteriore non si accende nemmeno premendo l'interruttore.	È possibile che le impostazioni di base del sistema di trazione elettrica siano errate. La lampada è guasta.	<ol style="list-style-type: none"> 1 Mettere immediatamente fuori servizio il pedelec. 2 Contattare un negozio specializzato.

Tabella 87: Eliminazione degli errori dell'illuminazione

9.2.15 Eliminazione degli errori degli pneumatici

Sintomo	Causa / possibilità	Rimedio
Strappo della valvola.	Uso di valvole Presta con foro della valvola più grande. Il bordo metallico della valvola taglia e stacca lo stelo della valvola dalla camera d'aria.	► Contattare un negozio specializzato. Montare un altro tipo di valvola.

Tabella 88: Eliminazione degli errori degli pneumatici

9.2.16 Eliminazione degli errori del canotto reggisella

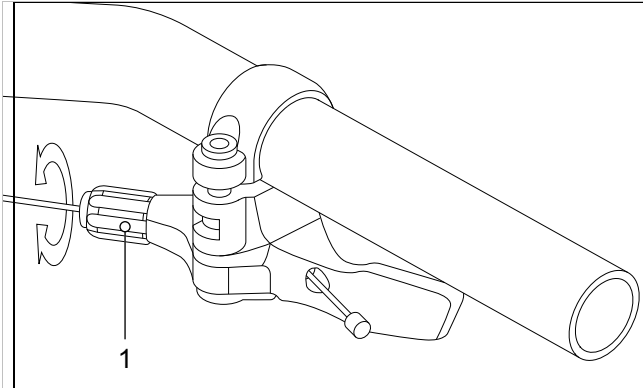
Sintomo	Causa / possibilità	Rimedio
Il canotto reggisella scricchiola o cigola.	Strato protettivo insufficiente.	► Curare il canotto reggisella (vedere il capitolo 7.4.9).
Il canotto reggisella rientra periodicamente e oscilla.	Prearico errato.	► Regolare il prearico in modo che il canotto reggisella ammortizzato non rientri sotto il peso corporeo a veicolo fermo.
Il canotto reggisella con telecomando non si solleva o non si abbassa.	Il cavo meccanico non è teso correttamente.	► Correggere la tensione del cavo meccanico con la vite di regolazione (1) sul telecomando.  Figura 280: Telecomando con vite di regolazione (1) <ul style="list-style-type: none"> • Ridurre la sensibilità: ruotare la vite di regolazione in senso orario. • Aumentare la sensibilità: ruotare la vite di regolazione in senso antiorario.

Tabella 89: Eliminazione degli errori del canotto reggisella

9.2.17 Eliminazione di altri errori

Sintomo	Causa / possibilità	Rimedio
Premendo un interruttore vengono emessi due brevi segnali acustici e l'interruttore non può essere azionato.	Le funzioni associate all'interruttore premuto sono state disattivate.	► Non si tratta di un malfunzionamento.
Vengono emessi tre brevi segnali acustici.	Si è in presenza di un errore o di un'avvertenza.	► Ciò si verifica quando il computer di bordo visualizza un errore o un'avvertenza. Attenersi alle istruzioni indicate nel capitolo 6.2 Messaggi del sistema per il codice visualizzato.
Se non si utilizza un cambio elettronico, la pedalata assistita si indebolisce quando si cambia rapporto.	Ciò si verifica perché il computer imposta la pedalata assistita sulla misura ottimale.	► Non si tratta di un malfunzionamento.
Dopo il cambio rapporto si ode un rumore.		► Contattare un negozio specializzato.
Durante la marcia normale dalla ruota posteriore proviene un rumore.	È possibile che la regolazione del cambio non sia stata eseguita correttamente.	► Contattare un negozio specializzato.
Quando si arresta il pedelec, il rapporto non ritorna a quello preimpostato per la funzione.	È possibile che si sia esercitata una pressione eccessiva su pedali.	► Esercitare solo una leggera pressione sui pedali per facilitare il cambio del rapporto.

Tabella 90: Altri errori del sistema di trazione

9.3 Riparazione

Per molte riparazioni sono necessari utensili e abilità particolari. Per questo, solo un negozio specializzato deve eseguire le riparazioni, ad esempio:

- Sostituire gli pneumatici, la camera d'aria e i raggi.
- Sostituire le guarnizioni del freno, i cerchi e i dischi del freno.
- Sostituire e tendere la catena.

9.3.1 Parti e lubrificanti originali

I singoli componenti del pedelec sono accuratamente scelti e reciprocamente armonizzati.

Per l'ispezione e la riparazione si devono utilizzare soltanto ricambi e lubrificanti originali.

Gli elenchi aggiornati delle parti e dei componenti approvati si trovano nel capitolo 11, Documenti e disegni.

- ▶ Attenersi alle istruzioni per l'uso dei nuovi componenti.

9.3.2 Riparazione del telaio

9.3.2.1 Eliminazione delle scrostature della vernice del telaio

- 1 Irruvidire leggermente la scrostatura con carta abrasiva di grana 600.
- 2 Levigare i bordi.
- 3 Passare una o due mani di vernice di riparazione.

9.3.2.2 Eliminazione delle ammaccature del telaio in Carbon

Il laminato sottostante l'area dell'ammaccatura potrebbe essere danneggiato. Il telaio potrebbe spezzarsi anche se sottoposto a basse sollecitazioni.

- 1 Mettere il pedelec fuori servizio.
- 2 Inviare il telaio a un'azienda specializzata nella riparazione di materiali compositi in fibre o nuovo telaio secondo l'elenco dei pezzi.

9.3.3 Riparazione della forcella ammortizzata

9.3.3.1 Eliminazione delle scrostature della vernice della forcella

- 1 Irruvidire leggermente la scrostatura con carta abrasiva di grana 600.
- 2 Levigare i bordi.
- 3 Passare una o due mani di vernice di riparazione.

9.3.3.2 Eliminazione delle ammaccature del telaio in Carbon

Il laminato sottostante l'area dell'ammaccatura potrebbe essere danneggiato. La forcella potrebbe spezzarsi anche se sottoposta a basse sollecitazioni.

- ▶ Mettere il pedelec fuori servizio. Nuova forcella secondo l'elenco dei pezzi.

⇒ Si deve avere una forcella senza difetti.

- 4 Pulire il lato interno ed esterno.
- 5 Lubrificare la forcella.
- 6 Montare la forcella.

9.3.3.3 Riparazione del canotto reggisella

Eliminazione delle scrostature della vernice del canotto reggisella.

- 1 Irruvidire leggermente la scrostatura con carta abrasiva di grana 600.
- 2 Levigare i bordi.
- 3 Passare una o due mani di vernice di riparazione.

9.3.3.4 Eliminazione delle ammaccature del canotto reggisella in fibra di carbonio

Il laminato sottostante l'area dell'ammaccatura potrebbe essere danneggiato. Il canotto reggisella in fibra di carbonio potrebbe spezzarsi anche se sottoposto a basse sollecitazioni.

- 1 Mettere il pedelec fuori servizio.
- 2 Nuovo canotto reggisella in fibra di carbonio secondo l'elenco dei pezzi.

9.3.4 Sostituzione della luce di marcia

- Per la sostituzione utilizzare soltanto componenti della stessa classe di potenza.

9.3.5 Regolazione del faro

- Il *faro* deve essere regolato in modo da proiettare il suo cono di luce sulla strada a 10 m davanti al pedelec (vedere il capitolo 6.4).

9.3.6 Controllo del gioco dello pneumatico sulla forcella ammortizzata

Ogni volta in cui si sostituisce uno pneumatico di una forcella ammortizzata, si deve controllare il gioco dello pneumatico stesso.

- 1 Scaricare la pressione dalla forcella.
- 2 Comprimere completamente la forcella.
- 3 Misurare la distanza dal lato superiore dello pneumatico al lato inferiore della corona della forcella. La distanza non deve essere minore di 10 mm. Se lo pneumatico è troppo grande, esso tocca il lato inferiore della corona della forcella quando si comprime completamente la forcella.
- 4 Scaricare la forcella e ripomparvi aria se si tratta di una forcella ammortizzata pneumatica.
- 5 Si tenga presente che il gioco si riduce se è montato un parafrangente. Ripetere il controllo per assicurarsi che il gioco dello pneumatico sia sufficiente.

9.3.7 Sostituzione dei componenti del pedelec con funzione Lock installata

9.3.7.1 Sostituzione dello smartphone

- 1 Installare la app BOSCH eBike Connect sul nuovo smartphone.
 - 2 Connettersi con lo stesso account con cui è stata attivata la funzione Lock.
 - 3 Connettere il computer di bordo allo smartphone dopo aver montato il computer di bordo.
- ⇒ Nella app BOSCH eBike Connect la funzione Lock viene visualizzata come configurata.

9.3.7.2 Sostituzione del computer di bordo

- Connettere il computer di bordo allo smartphone dopo aver montato il computer di bordo.
- ⇒ Nella app BOSCH eBike Connect la funzione Lock viene visualizzata come configurata.

9.3.7.3 Attivazione della funzione Lock dopo la sostituzione del motore

- ✓ Dopo aver sostituito il motore, nella app BOSCH eBike Connect la funzione Lock viene visualizzata come disattivata.
- 1 Nella app eBike Connect aprire la voce di menu <My eBike>.
 - 2 Spingere il regolatore <Lock function> verso destra.
- ⇒ Ora l'assistenza dell'unità di trazione può essere disattivata togliendo il computer di bordo.

10 Riciclaggio e smaltimento



Questo dispositivo è marcato conformemente alla direttiva europea 2012/19/UE concernente gli apparecchi elettrici ed elettronici in disuso (direttiva RAEE - rifiuti di apparecchiature elettriche ed elettroniche) e alla direttiva



concernente gli accumulatori in disuso (direttiva 2006/66/CE). La direttiva prescrive l'ambito di ritiro e riciclaggio degli apparecchi un disuso nei paesi della UE. I consumatori sono obbligati per legge a restituire tutte le batterie e gli accumulatori usati. Lo smaltimento insieme ai rifiuti domestici è vietato.

Ai sensi dell'articolo 9 della legge tedesca sulle batterie (BattG), l'azienda produttrice ha l'obbligo di ritirare gratuitamente le batterie usate e in disuso. Il telaio del pedelec, la batteria, il motore, il computer di bordo e il caricabatterie sono materiali di pregio e riciclabili. Devono essere smaltiti a norma di legge separatamente dai rifiuti

domestici e riciclati. Con la raccolta differenziata e il riciclaggio si salvaguardano le riserve di materie prime e si assicura che il riciclaggio del prodotto e/o della batteria avvenga in modo conforme alle disposizioni in materia di tutela della salute e dell'ambiente.

- Non disassemblare il pedelec, la batteria o il caricabatterie per effettuarne lo smaltimento.

Il pedelec, il computer di bordo, la batteria non aperta e non danneggiata e il caricabatterie possono essere consegnati gratuitamente a ogni negozio specializzato. A seconda della regione, vengono offerte ulteriori possibilità di smaltimento.

- Conservare i singoli componenti del pedelec messo fuori servizio in un ambiente asciutto e al riparo dal gelo e dall'irraggiamento solare.

10.1 Guida allo smaltimento dei rifiuti


Tipo di rifiuto	Smaltimento
Rifiuto non pericoloso	
 Riciclaggio	
Carta, cartone	Bidoni o contenitore della carta; restituire l'imballaggio di trasporto non danneggiato al fornitore
Metallo e alluminio	Conferimento a centri di raccolta comunali o ritiro da parte di ditte di smaltimento
Pneumatici camere d'aria	Centri di raccolta delle aziende produttrici di pneumatici; moduli di ritiro fax disponibili presso l'azienda produttrice di pneumatici, altrimenti bidone per rifiuti indifferenziati (bidone grigio)
Materiali compositi in fibra (ad esempio fibra di carbonio, GFK)	Componenti in fibra di carbonio grandi, come telai e cerchi in fibra di carbonio, possono essere inviati per il riciclaggio a centri di raccolta speciali; vedere www.cfk-recycling.de
Imballaggi di vendita del sistema duale in materiale sintetico, metallo e materiali compositi, imballaggi leggeri	Eventuale ritiro da parte di una ditta specializzata; restituire gli imballaggi di trasporto al fornitore Bidone per la plastica (bidone giallo)
CD, DVD	Conferimento a centri di raccolta comunali, in quanto materiale sintetico di qualità facilmente riciclabile, altrimenti bidone per rifiuti indifferenziati (bidone grigio)

Tabella 91: Guida allo smaltimento dei rifiuti


Tipo di rifiuto	Smaltimento
Smaltimento	
Rifiuti indifferenziati	Bidone per rifiuti indifferenziati (bidone grigio)
Lubrificanti biodegradabili Oli biodegradabili Panni di pulizia sporchi di olio biodegradabili	Bidone per rifiuti indifferenziati (bidone grigio)
Lampade a incandescenza, lampade alogene	Bidone per rifiuti indifferenziati (bidone grigio)
Rifiuti pericolosi	
 Riciclaggio	
Pile, batterie	Restituzione della batteria all'azienda produttrice.
Apparecchi elettrici: Motore Computer di bordo Display Terminale di comando Fasci di cavi	Conferimento a centri di raccolta comunali di materiale elettrico
Smaltimento	
Olio esausto Panni di pulizia sporchi di olio Olio lubrificante Olio per riduttori Grasso lubrificante Liquidi detergenti Cherosene Acquaragia Olio idraulico Liquido dei freni	Non mescolare oli diversi. Conservare nel contenitore originale Piccole quantità (di solito < 30 kg) Conferimento a centri di raccolta comunali di rifiuti pericolosi (ritiro mobile) Quantità maggiori (> 30 kg) Ritiro da parte di ditte di smaltimento
Colori Vernici Diluenti	Conferimento a centri di raccolta comunali di rifiuti pericolosi (ritiro mobile)
Lampade al neon, lampade a risparmio energetico	Conferimento a centri di raccolta comunali di rifiuti pericolosi (ritiro mobile)

Tabella 91: Guida allo smaltimento dei rifiuti



11 Documenti

11.1 Protocollo di montaggio

Data:

Numero di telaio:

Componenti	Descrizione		Criteri		Misure da adottare in caso di rifiuto
	Montaggio/ispezione	Prove	Accettazione	Rifiuto	
Ruota anteriore	Montaggio		Ok	Allentato	Regolare il bloccaggio rapido
Cavalletto laterale	Controllare il fissaggio	Controllo del funzionamento	Ok	Allentato	Riserrare le viti
Pneumatici		Controllo della pressione di gonfiaggio	Ok	Pressione di gonfiaggio insufficiente/eccessiva	Correggere la pressione di gonfiaggio
Telaio	Controllare l'integrità, rottura, graffi		Ok	Presenza di danni	<i>Messa fuori servizio</i> , nuovo telaio
Manopole, rivestimenti	Controllare il fissaggio		Ok	Assenza	Riserrare le viti, nuove manopole e rivestimenti secondo l'elenco dei pezzi
Manubrio, attacco manubrio	Controllare il fissaggio		Ok	Allentato	Riserrare le viti; se necessario, nuovo attacco manubrio secondo l'elenco dei pezzi
Cuscinetti della serie sterzo	Controllare l'integrità	Controllo del funzionamento	Ok	Allentato	Riserrare le viti
Sella	Controllare il fissaggio		Ok	Allentato	Riserrare le viti
Cannotto reggisella	Controllare il fissaggio		Ok	Allentato	Riserrare le viti
Parafango	Controllare il fissaggio		Ok	Allentato	Riserrare le viti
Portapacchi	Controllare il fissaggio		Ok	Allentato	Riserrare le viti
Annessi	Controllare il fissaggio		Ok	Allentato	Riserrare le viti
Campanello		Controllo del funzionamento	Ok	Non funziona, fiavole, manca	Nuovo campanello secondo l'elenco dei pezzi
Elementi ammortizzanti					
Forcella, forcella ammortizzata	Controllare l'integrità		Ok	Presenza di danni	Nuova forcella secondo l'elenco dei pezzi
Ammortizzatore del carro posteriore	Controllare l'integrità		Ok	Presenza di danni	Nuova forcella secondo l'elenco dei pezzi
Cannotto reggisella ammortizzato	Controllare l'integrità		Ok	Presenza di danni	Nuova forcella secondo l'elenco dei pezzi
Impianto frenante					
Freno a mano	Controllare il fissaggio		Ok	Allentato	Riserrare le viti
Liquido dei freni	Controllare il livello del liquido		Ok	Insufficiente	Aggiungere liquido dei freni, in caso di danni nuovi tubi flessibili del freno
Guarnizioni del freno	Controllare l'integrità delle guarnizioni del freno, del disco del freno e dei cerchi		Ok	Presenza di danni	Nuove guarnizioni del freno, nuovo disco del freno e nuovi cerchi
Piastra di ancoraggio del freno a contropedale	Controllare il fissaggio		Ok	Allentato	Riserrare le viti
Impianto luci					
Batteria	Primo controllo		Ok	Messaggio di errore	<i>Messa fuori servizio</i> , contattare l'azienda produttrice della batteria, nuova batteria
Cablaggio luci	Collegamenti, posa corretta		Ok	Cavi danneggiati, luce assente	Nuovo cablaggio
Fanale posteriore	Luce di posizione	Controllo del funzionamento	Ok	Luce non costante	<i>Messa fuori servizio</i> , nuovo fanale posteriore secondo l'elenco dei pezzi; se necessario, sostituzione



Componenti	Descrizione		Criteri		Misure da adottare in caso di rifiuto
	Montaggio/ispezione	Prove	Accettazione	Rifiuto	
Fanale anteriore	Luce di posizione, luce di marcia diurna	Controllo del funzionamento	Ok	Luce non costante	<i>Messa fuori servizio</i> , nuovo fanale anteriore secondo l'elenco dei pezzi; se necessario, sostituzione
Catarifrangenti	Completi, stato, fissaggio		Ok	Non completi o danneggiati	Nuovi catarifrangenti
Sistema di trazione/cambio					
Catena/pacco pignoni/pignone/ingranaggio	Controllare l'integrità		Ok	Presenza di danni	Se necessario, fissare o sostituire secondo l'elenco dei pezzi
Carter della catena/protettore dei raggi	Controllare l'integrità		Ok	Presenza di danni	Sostituire secondo l'elenco dei pezzi
Movimento centrale/pedivella	Controllare il fissaggio		Ok	Allentato	Riserrare le viti
Pedali	Controllare il fissaggio		Ok	Allentato	Riserrare le viti
Leva del cambio	Controllare il fissaggio	Controllo del funzionamento	Ok	Allentato	Riserrare le viti
Cavi del cambio	Controllare l'integrità	Controllo del funzionamento	Ok	Allentato e danneggiato	Regolare i cavi del cambio; se necessario, nuovi cavi del cambio
Deragliatore anteriore	Controllare l'integrità	Controllo del funzionamento	Ok	Cambio rapporto impossibile o difficile	Regolare
Deragliatore posteriore	Controllare l'integrità	Controllo del funzionamento	Ok	Cambio rapporto impossibile o difficile	Regolare
Sistema di trazione elettrica					
Computer di bordo	Controllare l'integrità	Controllo del funzionamento	Ok	Nessuna visualizzazione, rappresentazione anomala	Riavvio, testare la batteria, nuovo software o nuovo computer di bordo, <i>messa fuori servizio</i>
Terminale di comando	Terminale di comando Controllare l'integrità	Controllo del funzionamento	Ok	Nessuna reazione	Riavvio, contattare l'azienda produttrice del terminale di comando, nuovo terminale di comando
Tachimetro		Misura della velocità	Ok	Il pedelec marcia con il 10 % di velocità in più/in meno	Mettere fuori servizio il pedelec fino alla localizzazione della causa dell'errore
Cablaggio	Controllo visivo		Ok	Avaria nel sistema, danni, cavi schiacciati	Nuovo cablaggio
Portabatteria	Fissaggio, serratura, contatti	Controllo del funzionamento	Ok	Allentato, la serratura non si chiude, nessun contatto	Nuovo portabatteria
Motore	Controllo visivo e fissaggio		Ok	Presenza di danni, allentato	Serrare a fondo il motore, contatto azienda produttrice motore, nuovo motore
Software	Leggere la versione		Ultima versione	Non ultima versione	Installare l'aggiornamento



Controllo tecnico, verifica della sicurezza, marcia di prova

Componenti	Descrizione		Criteri		Misure da adottare in caso di rifiuto
	Montaggio/ispezione	Prove	Accettazione	Rifiuto	
Impianto frenante		Controllo del funzionamento	Ok	Frenata a fondo anomala, spazio di frenata eccessivo	Localizzare e correggere l'elemento guasto nell'impianto frenante
Cambio rapporto in condizioni di esercizio		Controllo del funzionamento	Ok	Problemi di cambio rapporto	Regolare il cambio
Elementi ammortizzanti (forcella, montante telescopico, canotto reggisella)		Controllo del funzionamento	Ok	Sospensione troppo bassa o del tutto assente	Localizzare e correggere l'elemento guasto
Sistema di trazione elettrica		Controllo del funzionamento	Ok	Contatto allentato, problemi di marcia, accelerazione	Localizzare e correggere i componenti guasti del sistema di trazione elettrica
Impianto luci		Controllo del funzionamento	Ok	Luce non costante, luminosità insufficiente	Localizzare e correggere l'elemento guasto nell'impianto luci
Marcia di prova			Nessun rumore sospetto	Rumori sospetti	Localizzare e correggere la fonte dei rumori

Data:	
Nome dell'installatore:	
Accettazione finale da parte della direzione dell'officina:	



11.2 Protocollo di ispezione e di manutenzione

Diagnosi e documentazione dello stato effettivo

Data:

Numero di telaio:

Componente	Frequenza	Descrizione			Criteri		Misure da adottare in caso di rifiuto
		Ispezione	Test		Accettazione	Rifiuto	
Ruota anteriore	6 mesi	Montaggio			Ok	Allentato	Regolare il bloccaggio rapido
Cavalletto laterale	6 mesi	Controllare il fissaggio	Controllo del funzionamento		Ok	Allentato	Riserrare le viti
Pneumatici	6 mesi		Controllo della pressione degli pneumatici		Ok	Pressione di gonfiaggio insufficiente/ eccessiva	Correggere la pressione di gonfiaggio
Telaio	6 mesi	Controllare l'integrità, rottura, graffi			Ok	Presenza di danni	Mettere il pedelec fuori servizio, nuovo telaio
Manopole, rivestimenti	6 mesi	Usura, controllare il fissaggio			Ok	Assenza	Riserrare le viti, nuove manopole e rivestimenti secondo l'elenco dei pezzi
Manubrio, attacco manubrio	6 mesi	Controllare il fissaggio			Ok	Allentato	Riserrare le viti; se necessario, nuovo attacco manubrio secondo l'elenco dei pezzi
Cuscinetti della serie sterzo	6 mesi	Controllare l'integrità	Controllo del funzionamento	Lubrificazione e messa a punto	Ok	Allentato	Riserrare le viti
Sella	6 mesi	Controllare il fissaggio			Ok	Allentato	Riserrare le viti
Cannotto reggisella	6 mesi	Controllare il fissaggio			Ok	Allentato	Riserrare le viti
Parafango	6 mesi	Controllare il fissaggio			Ok	Allentato	Riserrare le viti
Portapacchi	6 mesi	Controllare il fissaggio			Ok	Allentato	Riserrare le viti
Annessi	6 mesi	Controllare il fissaggio			Ok	Allentato	Riserrare le viti
Campanello	6 mesi		Controllo del funzionamento		Ok	Non funziona, fiavole, manca	Nuovo campanello secondo l'elenco dei pezzi
Elementi ammortizzanti							
Forcella, forcella ammortizzata	Secondo l'azienda produttrice*	Controllare l'integrità, corrosione, rottura		Manutenzione ordinaria secondo l'azienda produttrice Lubrificazione, cambio dell'olio secondo l'azienda produttrice	Ok	Presenza di danni	Nuova forcella secondo l'elenco dei pezzi
Ammortizzatore del carro posteriore	Secondo l'azienda produttrice*	Controllare l'integrità, corrosione, rottura		Manutenzione ordinaria secondo l'azienda produttrice Lubrificazione, cambio dell'olio secondo l'azienda produttrice	Ok	Presenza di danni	Nuova forcella secondo l'elenco dei pezzi
Cannotto reggisella ammortizzato	Secondo l'azienda produttrice*	Controllare l'integrità		Manutenzione ordinaria secondo l'azienda produttrice	Ok	Presenza di danni	Nuova forcella secondo l'elenco dei pezzi



Componente	Frequenza	Descrizione			Criteri		Misure da adottare in caso di rifiuto
		Ispezione	Test		Accettazione	Rifiuto	
Impianto frenante							
Freno a mano	6 mesi	Controllare il fissaggio			Ok	Allentato	Riserrare le viti
Liquido dei freni	6 mesi	Controllare il livello del liquido		A seconda della stagione	Ok	Insufficiente	Aggiungere liquido dei freni, in caso di danni mettere fuori servizio il pedelec, nuovi tubi flessibili del freno
Guarnizioni del freno	6 mesi	Controllare l'integrità delle guarnizioni del freno, del disco del freno e dei cerchi			Ok	Presenza di danni	Nuove guarnizioni del freno, nuovo disco del freno e nuovi cerchi
Piastra di ancoraggio del freno a contropedale	6 mesi	Controllare il fissaggio			Ok	Allentato	Riserrare le viti
Impianto frenante	6 mesi	Controllare il fissaggio		Controllo del funzionamento	Ok	Allentato	Riserrare le viti
Impianto luci							
Batteria	6 mesi	Primo controllo			Ok	Messaggio di errore	Contattare l'azienda produttrice della batteria, mettere fuori servizio la batteria, nuova batteria
Cablaggio luci	6 mesi	Collegamenti, posa corretta			Ok	Cavi danneggiati, luce assente	Nuovo cablaggio
Fanale posteriore	6 mesi	Luce di posizione	Controllo del funzionamento		Ok	Luce non costante	Nuovo fanale posteriore secondo l'elenco dei pezzi; se necessario, sostituzione
Faro	6 mesi	Luce di posizione, luce di marcia diurna	Controllo del funzionamento		Ok	Luce non costante	Nuovo faro secondo l'elenco dei pezzi; se necessario, sostituzione
Catarifrangenti	6 mesi	Completi, stato, fissaggio			Ok	Non completi o danneggiati	Nuovi catarifrangenti
Sistema di trazione/cambio							
Catena/pacco pignoni/pignone/ingranaggio	6 mesi	Controllare l'integrità			Ok	Presenza di danni	Se necessario, fissare o sostituire secondo l'elenco dei pezzi
Carter della catena/protettore dei raggi	6 mesi	Controllare l'integrità			Ok	Presenza di danni	Sostituire secondo l'elenco dei pezzi
Movimento centrale/pedivella	6 mesi	Controllare il fissaggio			Ok	Allentato	Riserrare le viti
Pedali	6 mesi	Controllare il fissaggio			Ok	Allentato	Riserrare le viti
Leva del cambio	6 mesi	Controllare il fissaggio	Controllo del funzionamento		Ok	Allentato	Riserrare le viti
Cavi del cambio	6 mesi	Controllare l'integrità	Controllo del funzionamento		Ok	Allentato e danneggiato	Regolare i cavi del cambio; se necessario, nuovi cavi del cambio
Deragliatore anteriore	6 mesi	Controllare l'integrità	Controllo del funzionamento		Ok	Cambio rapporto impossibile o difficile	Regolare



Componente	Frequenza	Descrizione			Criteri		Misure da adottare in caso di rifiuto
		Ispezione	Test		Accettazione	Rifiuto	
Deragliatore posteriore	6 mesi	Controllare l'integrità	Controllo del funzionamento		Ok	Cambio rapporto impossibile o difficile	Regolare
Sistema di trazione elettrica							
Computer di bordo	6 mesi	Controllare l'integrità	Controllo del funzionamento		Ok	Nessuna visualizzazione, rappresentazione anomala	Riavvio, testare la batteria, nuovo software o nuovo computer di bordo, messa fuori servizio
Terminale di comando	6 mesi	Controllo dell'integrità del terminale di comando	Controllo del funzionamento		Ok	Nessuna reazione	Riavvio, contattare l'azienda produttrice del terminale di comando, nuovo terminale di comando
Tachimetro	6 mesi		Misurazione della velocità		Ok	Il pedelec marcia con il 10 % di velocità in più/ in meno	Mettere fuori servizio il pedelec fino alla localizzazione della causa dell'errore
Cablaggio	6 mesi	Controllo visivo			Ok	Avaria nel sistema, danni, cavi schiacciati	Nuovo cablaggio
Portabatteria	6 mesi	Fissaggio, serratura, contatti	Controllo del funzionamento		Ok	Allentato, la serratura non si chiude, nessun contatto	Nuovo portabatteria
Motore	6 mesi	Controllo visivo e fissaggio			Ok	Presenza di danni, allentato	Serrare a fondo il motore, contatto azienda produttrice motore, nuovo motore, <i>messa fuori servizio</i> ,
Software	6 mesi	Leggere la versione			Ultima versione	Non ultima versione	Installare l'aggiornamento

Controllo tecnico, verifica della sicurezza, marcia di prova

Componente	Frequenza	Descrizione			Criteri
		Ispezione	Test		
Impianto frenante	6 mesi	Controllo del funzionamento	Ok	Frenata a fondo anomala, spazio di frenata eccessivo	Localizzare e correggere l'elemento guasto nell'impianto frenante
Cambio rapporto in condizioni di esercizio	6 mesi	Controllo del funzionamento	Ok	Problemi di cambio rapporto	Regolare il cambio
Elementi ammortizzanti (forcella, montante telescopico, canotto reggisella)	6 mesi	Controllo del funzionamento	Ok	Sospensione troppo bassa o del tutto assente	Localizzare e correggere l'elemento guasto
Trazione elettrica	6 mesi	Controllo del funzionamento	Ok	Contatto allentato, problemi di marcia, accelerazione	Localizzare e correggere il componente guasto del sistema di trazione elettrica
Impianto luci	6 mesi	Controllo del funzionamento	Ok	Luce non costante, luminosità insufficiente	Localizzare e correggere l'elemento guasto nell'impianto luci
Marcia di prova	6 mesi	Controllo del funzionamento	Nessun rumore sospetto	Rumori sospetti	Localizzare e correggere la fonte dei rumori

Data:	
Nome dell'installatore:	
Accettazione finale da parte della direzione dell'officina:	



Note

11.3 Elenco dei pezzi

11.3.1 Aminga CX

23-18-3034

Gent

Telaio	Bulls, FM-Z-27A23260	Alluminio, saldato, <u>Forma e dimensioni del telaio</u> Gent: 37/41/44/48/54 cm
Ammortizzatore del carro posteriore
Pneumatico anteriore posteriore	STYX, K1168	Grandezza: 27.5", 57-584 (27.5 × 2.25)
Camera d'aria	KENDA, 27,5", F/V	Valvola Schrader, per pneumatici 27,5 × 2,25 (57-584)
Ruota
Cerchi	Bulls, DDM-2	Alluminio, 27,5", 13G × 32H
Raggi	...	Resistente alla corrosione, 14G × 32H / 13G × 32H
Nippli dei raggi	...	Ottone, 14G × 32H / 13G × 32H
Mozzo della ruota anteriore	Bulls, DC-20FQR	Mozzo della ruota anteriore, center lock, con perno passante del fabbricante della forcella, alluminio 14G x 32H Lunghezza: 100 mm Lunghezza del perno: 108 mm Peso: 274 g
Mozzo della ruota posteriore	Bulls, DC-22RQR	Alluminio, mozzo di trazione, supporto a 6 fori, 13G × 32H
Cuscinetto della serie sterzo	FSA, No,57B-1	Alluminio, aheadset, conico, per canotto della forcella: 11-1/8", 16,2 mm
Attacco manubrio	COMPETITION SL, adjustable	Alluminio, attacco manubrio ahead, regolabile, diametro di serraggio manubrio: Ø 31,8 mm, lunghezza dell'attacco manubrio: Grandezza del telaio 37/41/44/48: 50 mm / 50/54: 70 mm, angolo dell'attacco manubrio: 7°
Manubrio	STYX, HBRB12L	Alluminio, Ø: 31,8 mm, Altezza: 25 mm, Angolo di presa: 9°, Lunghezza: 740 mm
Manopole/tapes mano sinistra mano destra	Bulls, VLG-1777D2	Plastica dura, manopola, Ø 22,4 mm, 131,6/131,6 mm

Forcella	SR SUNTOUR, XCM HLO DS 27,5"	Forcella ammortizzata in acciaio Offset: 46 mm Tubo serie sterzo: 1,5" ... 1-1/8" / 1-1/8" Escursione: 100 mm Lato destro: RL, LO, HLO Lato sinistro: molla in acciaio con precarico regolabile Testa della forcella: AC4C Distanza fodero: 130 mm Tubo serie sterzo: 1,5" ... 1-1/8" tapered (CTS), STKM / 1-1/8" (TS), STKM Campo di impiego: Casual MTB Lunghezza del fodero: 515 mm Asse: 9-100 mm dropout
Telecomando forcella
Sella	Bulls, 4007HRN	Sella unisex, lunghezza: 266 mm, larghezza: 178 mm
Cannotto reggisella	STYX, SP-F102	Alluminio, peso corporeo # kg, cannotto reggisella con meccanismo di bloccaggio integrato, 2D forged head, 6061-T6 Ø: 30,9 mm Lunghezza: 350 mm Offset: 7 mm
Morsetto sella	Bulls, MLCC35	Alluminio, Ø: 35 mm
Pedale	Bulls, ZZE-01M	Pedale semplice, W/9/16", con catarifrangente
Pedivella	FSA, CK-220	Alluminio, pedivella, lunghezza pedivella: 165 mm, per motori BOSCH™ Gen3
Catena/cinghia	#	#
Rocchetto/puleggia	SAMOX, EMS05-BHV04	Acciaio, rocchetto, denti: 38 T, 3/32" × 38T, per motori BOSCH™ GEN 4, carter della catena in plastica
Carter della catena	SAMOX, EMS05-BHV04	
Guida catena
Motore	BOSCH™, Performance Line CX (BDU3740)	Vedere il capitolo 3.5.5
Computer di bordo	BOSCH™, LED Remote (BRC3600)	Vedere il capitolo 3.5.4
Display
Terminale di comando
Batteria	BOSCH™, PowerPack 545 (BBP3551) PowerTube 725 (BBP3556)	Vedere il capitolo 3.5.6
Caricabatterie	BOSCH™, 4A Charger (BPC3400)	Vedere il capitolo 11.4
Leva del freno anteriore posteriore	TEKTRO, HD-M276	Leva del freno per freni a disco idraulici 2 dita
Freno anteriore posteriore	TEKTRO, HD-M276	Freno a disco idraulico
Disco del freno anteriore posteriore	TEKTRO, W/TR180	Ø 180 mm, supporto a 6 fori
ABS

Leva del cambio	SHIMANO, ACERA SL-M3000, Rapidfire Plus	Leva del cambio, 3 × 9 rapporti
Deragliatore posteriore	SHIMANO, ALIVIO RD-M3100-SGS	9 marce
Deragliatore anteriore
Corona dentata	SHIMANO, CS-HG200-9, 9-SPD, 11-36T	Pacco pignoni, 9 rapporti Pignone corona dentata (11-36T): 11-13-15-17-20-23-26-30-36T
Protettore dei raggi
Faro
Fanale posteriore
Catarifrangenti anteriori posteriori laterali	COMUS, ML-FR/COMUS, ML-RR/...	Con magnete, MonkeyLink/con magnete, MonkeyLink/...
Portapacchi anteriore
Portapacchi posteriore
Parafango anteriore posteriore
Cavalletto laterale	STANDWELL, SW-RA060JD	Alluminio,distanza tra le viti: 40 mm
Campanello/clacson	NUVO, NH-405AP	Campanello, alluminio
Specchietto retrovisore
Serratura della batteria	ABUS	con KEY CARD digitale per serratura ABUS
Falsa maglia catena
Portabottiglie	FIDLOCK, BOTTLE CAGE	...
GPS/BT

... assente, # informazione non ancora disponibile in fase di redazione

11.3.2 Aminga EVA 1

23-18-3029

Lady Trapez

Telaio	Bulls, FM-Z-27A23254	Alluminio, saldato, <u>Forma e dimensioni del telaio</u> Lady Trapez: 37/41/44/48 cm
Ammortizzatore del carro posteriore
Pneumatico anteriore posteriore	SUPERO, EDGE	Pneumatico da strada APL, protezione contro le forature 1 EPI: 27 Profilo: HS430 Pneumatico clincher Grandezza: 66-584 (27.5 × 2.6") Pressione: max. 4,5 bar (max. 65 psi)
Camera d'aria	SUPERO, F/V	Valvola Schrader, per pneumatici 37,5 × 2,6 (27,5-2,6)
Ruota
Cerchi	Bulls, DISC 30	Alluminio, 27,5" PLUS (ETRTO 584), 13G × 32H
Raggi	...	Resistente alla corrosione, 14G × 32H / 13G × 32H
Nippli dei raggi	...	Ottone, 14G × 32H / 13G × 32H
Mozzo della ruota anteriore	Bulls, DC-511	Mozzo della ruota anteriore, supporto a 6 fori, con perno passante E-Thru del fabbricante della forcella, alluminio, 14G × 32H Lunghezza: 110 mm Lunghezza del perno: Ø15 mm Peso: 260 g
Mozzo della ruota posteriore	STYX, CL-26QR	Alluminio, mozzo di trazione, center lock, con bloccaggio rapido, 13G × 36H
Cuscinetto della serie sterzo	FSA, NO,57SC	Alluminio, aheadset, tapered: 1,5", per canotto della forcella: 11-1/8", 8,4 mm
Attacco manubrio	COMPETITION SL, adjustable	Alluminio, attacco manubrio ahead, regolabile, diametro di serraggio manubrio: Ø 31,8 mm, lunghezza dell'attacco manubrio: Grandezza del telaio 37/41/44/48: 50 mm, angolo dell'attacco manubrio: 7°
Manubrio	STYX, HBRB12L	Alluminio, Ø: 31,8 mm, Altezza: 25 mm, Angolo di presa: 9°, Lunghezza: 720 mm
Manopole/tapes mano sinistra mano destra	VELO ENTERPRISE, VLG-1777D2	Plastica dura, manopole end bar, Ø 22,4 mm 131,6/131,6 mm

Forcella	SR SUNTOUR, XCM32-ATB DS LO 27,5"	Forcella ammortizzata in acciaio, Offset: 44 mm Tubo serie sterzo: 1,5" ... 1-1/8" Escursione: 100 mm Lato destro: RL, LO, HLO Lato sinistro: molla in acciaio con precarico regolabile Testa della forcella: AC4C Distanza fodero: 130 mm Tubo serie sterzo: 1,5" ... 1-1/8" tapered (CTS), STKM Campo di impiego: Casual MTB Lunghezza del fodero: 523 mm Asse: 9-100 mm dropout
Telecomando forcella
Sella	Bulls, 4007HRN	Sella unisex, lunghezza: 266 mm, larghezza: 178 mm
Cannotto reggisella	STYX, SP-F102	Alluminio, peso corporeo # kg, cannotto reggisella con meccanismo di bloccaggio integrato, 2D forged head, 6061-T6 Ø: 30,9 mm Lunghezza: 350 mm Offset: 7 mm
Morsetto sella	Bulls, MLCC35	Alluminio, Ø: 35 mm
Pedale	Bulls, ZZE-01M	Pedale semplice, W/9/16", con catarifrangente
Pedivella	FSA, CK-220	Alluminio, pedivella, lunghezza pedivella: 165 mm, per motori BOSCH™ Gen3
Catena/cinghia	#	#
Rocchetto/puleggia	SAMOX, EMS05-BHV04	Acciaio, rocchetto, denti: 44 T, 3/32" × 44T, per motori BOSCH™ GEN 4, carter della catena in plastica
Carter della catena	SAMOX, EMS05-BHV04	con ingranaggio catena
Guida catena
Motore	BOSCH™, Performance Line CX (BDU3740)	Vedere il capitolo 3.5.5
Computer di bordo	BOSCH™, LED Remote (BRC3600)	Vedere il capitolo 3.5.4
Display
Terminale di comando
Batteria	BOSCH™, PowerTube 500 (BBP375Y) PowerTube 625 (BBP376Y) PowerTube 750 (BBP377Y)	Vedere il capitolo 3.5.6
Caricabatterie	BOSCH™, 4A Charger (BPC3400)	Vedere il capitolo 11.4
Leva del freno anteriore posteriore	TEKTRO, HD-M276	Leva del freno per freni a disco idraulici 2 dita
Freno anteriore posteriore	TEKTRO, HD-M276	Freno a disco idraulico
Disco del freno anteriore posteriore	TEKTRO, W/TR180	Ø 180 mm, supporto a 6 fori
ABS
Leva del cambio	SHIMANO, DEORE SL-M4100-I	Leva del cambio, 2/1 × 10 rapporti

Deragliatore posteriore	SHIMANO, DEORE RD-M5120-SGS	10/11 rapporti
Deragliatore anteriore
Corona dentata	SHIMANO, DEORE CS-M4100	Cassetta pignoni, 10 rapporti, combinazione denti 11-46T: 11-13-15-18-21-24-28-32-37-46T
Protettore dei raggi
Faro
Fanale posteriore
Catarifrangenti anteriori posteriori laterali	COMUS, ML-FR/COMUS, ML-RR/...	Con magnete, MonkeyLink/con magnete, MonkeyLink/...
Portapacchi anteriore
Portapacchi posteriore
Parafango anteriore posteriore
Cavalletto laterale	STANDWELL, SW-RA060JD	Alluminio,distanza tra le viti: 40 mm
Campanello/clacson	NUVO, NH-405AP	Campanello, alluminio
Specchietto retrovisore
Serratura della batteria	ABUS	con KEY CARD digitale per serratura ABUS
Falsa maglia catena
Portabottiglie	FIDLOCK, BOTTLE CAGE	...
GPS/BT

... assente, # informazione non ancora disponibile in fase di redazione

11.3.3 Aminga EVA 2

23-18-3030, 23-18-3032

Lady, Trapez

Telaio	Bulls, FM-Z-27A23254	Alluminio, saldato, <u>Forma e dimensioni del telaio</u> Lady Trapez: 37/41/44/48 cm
Ammortizzatore del carro posteriore
Pneumatico anteriore posteriore	VEE RUBBER, O37843, CROWN	Grandezza: 27.5 × 2.6 (66-584)
Camera d'aria	VEE RUBBER, F/V	Valvola Schrader, 27,5"
Ruota
Cerchi	Bulls, DISC 30	Alluminio, 27,5" PLUS (ETRTO 584), 13G × 32H
Raggi	...	Resistente alla corrosione, 14G × 32H / 13G × 32H
Nippli dei raggi	...	Ottone, 14G × 32H / 13G × 32H
Mozzo della ruota anteriore	Bulls, CL-811	Alluminio, mozzo della ruota anteriore, center lock 110 mm, con perno passante (del fabbricante della forcella): 15 mm, 14G × 32H
Mozzo della ruota posteriore	Bulls, CL-2241QR	Alluminio, mozzo di trazione, center lock, con bloccaggio rapido 141 mm, 13G × 32H
Cuscinetto della serie sterzo	FSA, NO,57SC	Alluminio, aheadset, tapered: 1,5", per canotto della forcella: 11-1/8", 8,4 mm
Attacco manubrio	COMPETITION SL, adjustable	Alluminio, attacco manubrio ahead, regolabile, diametro di serraggio manubrio: Ø 31,8 mm, lunghezza dell'attacco manubrio: Grandezza del telaio: 37/41/44/480: 50 mm, Grandezza del telaio: 55: 90 mm, angolo dell'attacco manubrio: +7
Manubrio	STYX, HBRB12L	Alluminio, Ø: 31,8 mm, Altezza: 25 mm, Angolo di presa: 9°, Lunghezza: 720 mm
Manopole/tapes mano sinistra mano destra	VELO ENTERPRISE, VLG-1777D2	Plastica dura, manopole end bar, Ø 22,4 mm 131,6/131,6 mm
Forcella	SR SUNTOUR, XCR32-Boost-AIR LOR DS sistema Q-LOC: 15QLC32-110 29"	Forcella ammortizzata, Offset: 46 mm Tubo serie sterzo: 1,5" ... 1-1/8" Escursione: 120 mm Lato destro: RL, LO, RLR, LOR Lato sinistro: molla pneumatica / molla in acciaio con precarico regolabile Testa della forcella: AC4C Distanza foderi: 133 mm Tubo serie sterzo: 1,5" ... 1-1/8" tapered (CTS), Alloy Campo di impiego: Cross Country Lunghezza del foderi: 539 mm Asse: Ø15-110 Q-LOC sistema: 15QLC32-110
Telecomando forcella

Sella	Bulls, 4007HRN	Sella unisex, lunghezza: 266 mm, larghezza: 178 mm
Cannotto reggisella	STYX, SP-F102	Alluminio, peso corporeo # kg, cannotto reggisella con meccanismo di bloccaggio integrato, 2D forged head, 6061-T6 Ø: 30,9 mm Lunghezza: 350 mm Offset: 7 mm
Morsetto sella	Bulls, MLCC35	Alluminio, Ø: 35 mm
Pedale	Bulls, ZZE-01M	Pedale semplice, W/9/16", con catarifrangente
Pedivella	FSA, CK-220	Alluminio, pedivella, lunghezza pedivella: 165 mm, per motori BOSCH™ Gen3
Catena/cinghia	#	Catena
Rocchetto/puleggia	FSA, WB488 FSA, WB0147	Acciaio, ingranaggio, 38 T Acciaio, spider
Carter della catena	Mr, CONTROL, CH-GN4-ZEG3438	Plastica, per motori BOSCH™ GEN4
Guida catena
Motore	BOSCH™, Performance Line CX (BDU3740)	Vedere il capitolo 3.5.5
Computer di bordo	BOSCH™, LED Remote (BRC3600)	Vedere il capitolo 3.5.4
Display
Terminale di comando
Batteria	BOSCH™, PowerTube 500 (BBP375Y) PowerTube 625 (BBP376Y) PowerTube 750 (BBP377Y)	Vedere il capitolo 3.5.6
Caricabatterie	BOSCH™, 4A Charger (BPC3400)	Vedere il capitolo 11.4
Leva del freno anteriore posteriore	SHIMANO, BL-MT201	Leva del freno per freni a disco idraulici
Freno anteriore posteriore	SHIMANO, BR-MT200	Freno a disco idraulico
Disco del freno anteriore posteriore	SHIMANO, RT-EM300	Acciaio, Ø 180 mm, supporto center lock
ABS
Leva del cambio	SHIMANO, DEORE SL-M5100-I	Leva del cambio, 2/1 × 11 rapporti
Deragliatore posteriore	SHIMANO, DEORE RD-M5100-SGS	11 marce
Deragliatore anteriore
Corona dentata	SHIMANO, CS-M5100	Pacco pignoni, 11 rapporti Pignone corona dentata (11-51T): 11-13-15-18-21-24-28-33-39-45-51T
Protettore dei raggi
Faro
Fanale posteriore
Catarifrangenti anteriori posteriori laterali	COMUS, ML-FR/COMUS, ML-RR/...	Con magnete, MonkeyLink/con magnete, MonkeyLink/...
Portapacchi anteriore

Portapacchi posteriore
Parafango anteriore posteriore
Cavalletto laterale	STANDWELL, SW-RA060JD	Alluminio,distanza tra le viti: 40 mm
Campanello/clacson	NUVO, NH-405AP	Campanello, alluminio
Specchietto retrovisore
Serratura della batteria	ABUS	con KEY CARD digitale per serratura ABUS
Falsa maglia catena
Portabottiglie	FIDLOCK, BOTTLE CAGE	...
GPS/BT

... assente, # informazione non ancora disponibile in fase di redazione

11.3.4 Aminga EVA 3

23-18-3021

Lady Trapez

Telaio	Bulls, FM-Z-27A23256	Alluminio, saldato Forma e dimensioni del telaio: Lady Trapez: 37/41/44/48 cm
Ammortizzatore del carro posteriore
Pneumatico anteriore posteriore	SCHWALBE, WICKED WILL, TLE, Super Ground	Pneumatico pieghevole Grandezza: (65-584), 29" Pressione: max. 3.5 bar (max. 50.0 psi) Carico max.: 120 Collegamento: Addix Versione: Performance
Camera d'aria	SCHWALBE, SV21FB LIGHT, 40 mm	Valvola Sclaverand, lunghezza della valvola: 40 mm
Ruota
Cerchi	Bulls, DISC 30	Alluminio, 27,5" PLUS (ETRTO 584), 13G x 32H
Raggi	...	Resistente alla corrosione, 14G x 32H / 13G x 32H
Nippli dei raggi	...	Ottone, 14G x 36H
Mozzo della ruota anteriore	SHIMANO, ALTUS HB-MT400-B	Alluminio, mozzo della ruota anteriore, con center lock, con perno passante E-Thru (del fabbricante della forcella) 110 x 15 mm, 14G x 36H
Mozzo della ruota posteriore	SHIMANO, FH-MT410-B FORMULA, FQR-12S	Alluminio, mozzo a ruota libera per 12 rapporti, per freno a disco, center lock Perno passante: M12 x 1,0 pitch (SRAM)
Cuscinetto della serie sterzo	FSA, NO,55R/44 1,8"	Alluminio, aheadset, conico, per canotto della forcella: 11-1/8", 21,4 mm
Attacco manubrio	COMPETITION SL, adjustable	Alluminio, attacco manubrio ahead, diametro di serraggio manubrio: Ø 31,8 mm, lunghezza dell'attacco manubrio: 50 mm
Manubrio	Bulls, HBRB12L	Alluminio, Ø: 31,8 mm, Altezza: 25 mm, Angolo di presa: 9°
Manopole/tapes mano sinistra mano destra	VELO ENTERPRISE, VLG-1777D2	Plastica dura, manopole end bar, Ø 22,4 mm 131,6/ 131,6 mm
Forcella	Bulls, Lytro, XCR-34 29"	Forcella ammortizzata, escursione: 120 mm, Tipo di cartuccia: LORC-PCS Offset: 44/51 mm Tubo serie sterzo: 1-1/8", Lato destro: RL/LO/RLR/LOR, Lato sinistro: sospensione pneumatica, Distanza foderò: 145 mm, Comando lockout sulla corona
Telecomando forcella
Sella	SELLE ROYAL & CHINA, Vivo Ergo Moderate	Sella da uomo

Cannotto reggisella	Bulls, SP-F102	Alluminio, cannotto reggisella con meccanismo di bloccaggio integrato 2D forged head, 6061-T6 Ø: 30,9 mm Lunghezza: 350 mm Offset: 7 mm
Morsetto sella	Bulls, MLCC35	Alluminio, Ø: 35 mm
Pedale	Bulls, ZZE-01M	Pedale semplice, W/9/16", con catarifrangente
Pedivella	FSA, CK-220	Alluminio, pedivella, lunghezza pedivella: 165 mm, per motori BOSCH™ Gen3
Catena/cinghia	SHIMANO, #	Catena, 12-spd
Rocchetto/puleggia	FSA, WB496-SH12 FSA, WB0147	Ingranaggio in acciaio, 38 T Acciaio, spider Carter della catena per motore BOSCH™
Carter della catena	Mr, CONTROL, CH-GN4-ZEG3438	Plastica, per motori BOSCH™ GEN4
Guida catena
Motore	BOSCH™, Performance Line CX (BDU3740)	Vedere il capitolo 3.5.5
Computer di bordo	BOSCH™, LED Remote (BRC3600)	Vedere il capitolo 3.5.4
Display
Terminale di comando
Batteria	BOSCH™, PowerTube 500 (BBP375Y) PowerTube 625 (BBP376Y) PowerTube 750 (BBP377Y)	Vedere il capitolo 3.5.6
Caricabatterie	BOSCH™, 4A Charger (BPC3400)	Vedere il capitolo 11.4
Leva del freno anteriore posteriore	SHIMANO, BL-MT401	Leva del freno per freni a disco idraulici 2 dita
Freno anteriore posteriore	SHIMANO, BR-MT420 / BR-MT410	Freno a disco idraulico, 4 pistoncini / 2 pistoncini
Disco del freno anteriore posteriore	SHIMANO, RT-EM300	Acciaio, Ø 180 mm, supporto center lock
ABS
Leva del cambio	SHIMANO, DEORE SL-M6100	Leva del cambio, 1 × 12 rapporti
Deragliatore posteriore	SHIMANO, DEORE RD-M6100-SGS	12 marce
Deragliatore anteriore
Corona dentata	SHIMANO, CS-M6100	Pacco pignoni, 12 rapporti Pignone corona dentata (10-51T): 10-12-14-16-18-21-24-28-33-39-45-51T
Protettore dei raggi
Faro
Fanale posteriore
Catarifrangenti anteriori posteriori laterali	COMUS, ML-FR/COMUS, ML-RR/...	Con magneti, MonkeyLink/con magneti, MonkeyLink/...
Portapacchi anteriore

Portapacchi posteriore
Parafango anteriore posteriore
Cavalletto laterale	STANDWELL, SW-RA060JD	Alluminio,distanza tra le viti: 40 mm
Campanello/clacson	NUVO, NH-405AP	Campanello, alluminio
Specchietto retrovisore
Serratura della batteria	ABUS	con KEY CARD digitale per serratura ABUS
Falsa maglia catena	VELO ENTERPRISE	...
Portabottiglie	FIDLOCK, BOTTLE CAGE	...
GPS/BT

... assente, # informazione non ancora disponibile in fase di redazione

11.3.5 Aminga EVA 4

23-18-3027

Lady, Trapez

Telaio	Bulls, FM-Z-27A23256	Alluminio, saldato, <u>Forma e dimensioni del telaio</u> Lady Trapez: 41/44/48 cm
Ammortizzatore del carro posteriore
Pneumatico anteriore posteriore	SCHWALBE, WICKED WILL, TLE, Super Ground	Pneumatico pieghevole Grandezza: (65-584). 29" Pressione: max. 3.5 bar (max. 50.0 psi) Carico max.: 120 Collegamento: Addix Versione: Performance
Camera d'aria	SCHWALBE, SV21FB LIGHT, 40 mm	Valvola Sclaverand, lunghezza della valvola: 40 mm
Ruota
Cerchi	Bulls, DISC 30	Alluminio, 27,5" PLUS (ETRTO 584), 13G × 32H
Raggi	...	Resistente alla corrosione, 14G × 32H / 13G × 32H
Nippli dei raggi	...	Ottone, 14G × 36H
Mozzo della ruota anteriore	SHIMANO, ALTUS HB-MT400-B	Alluminio, mozzo della ruota anteriore, con center lock, con perno passante E-Thru (del fabbricante della forcella) 110 × 15 mm, 14G × 36H
Mozzo della ruota posteriore	SHIMANO, FH-MT410-B FORMULA, FQR-12S	Alluminio, mozzo a ruota libera per 12 rapporti, per freno a disco, center lock Perno passante: M12 × 1,0 pitch (SRAM)
Cuscinetto della serie sterzo	FSA, NO,55R/44 1,8"	Alluminio, aheadset, conico, per canotto della forcella: 11-1/8", 21,4 mm
Attacco manubrio	COMPETITION SL, adjustable	Alluminio, attacco manubrio ahead, diametro di serraggio manubrio: Ø 31,8 mm, lunghezza dell'attacco manubrio: 50 mm
Manubrio	Bulls, HBRB12L	Alluminio, Ø: 31,8 mm, Altezza: 25 mm, Angolo di presa: 9°
Manopole/tapes mano sinistra mano destra	VELO ENTERPRISE, VLG-1777D2	Plastica dura, manopole end bar, Ø 22,4 mm 131,6/131,6 mm
Forcella	Bulls, Lytro, XCR-34 29"	Forcella ammortizzata, escursione: 120 mm, Tipo di cartuccia: LORC-PCS Offset: 44/51 mm Tubo serie sterzo: 1-1/8", Lato destro: RL/LO/RLR/LOR, Lato sinistro: sospensione pneumatica, Distanza fodero: 145 mm, Comando lockout sulla corona
Telecomando forcella
Sella	SELLE ROYAL & CHINA, Vivo Ergo Moderate	Sella da uomo

Cannotto reggisella	Bulls, SP-F102	Alluminio, peso corporeo # kg, cannotto reggisella con meccanismo di bloccaggio integrato, 2D forged head, 6061-T6 Ø: 30,9 mm Lunghezza: 350 mm Offset: 7 mm
Morsetto sella	Bulls, MLCC35	Alluminio, Ø: 35 mm
Pedale	Bulls, ZZE-01M	Pedale semplice, W/9/16", con catarifrangente
Pedivella	FSA, CK-220	Alluminio, pedivella, lunghezza pedivella: 165 mm, per motori BOSCH™ Gen3
Catena/cinghia	SHIMANO, #	Catena, 12-spd
Rocchetto/puleggia	FSA, WB496-SH12 FSA, WB0147	Ingranaggio in acciaio, 38 T Acciaio, spider Carter della catena per motore BOSCH™
Carter della catena	Mr, CONTROL, CH-GN4-ZEG3438	Plastica, per motori BOSCH™ GEN4
Guida catena
Motore	BOSCH™, Performance Line CX (BDU3740)	Vedere il capitolo 3.5.5
Computer di bordo	BOSCH™, LED Remote (BRC3600)	Vedere il capitolo 3.5.4
Display
Terminale di comando
Batteria	BOSCH™, PowerTube 500 (BBP375Y) PowerTube 625 (BBP376Y) PowerTube 750 (BBP377Y)	Vedere il capitolo 3.5.6
Caricabatterie	BOSCH™, 4A Charger (BPC3400)	Vedere il capitolo 11.4
Leva del freno anteriore posteriore	SHIMANO, BL-MT401	Leva del freno per freni a disco idraulici 2 dita
Freno anteriore posteriore	SHIMANO, BR-MT420 / BR-MT410	Freno a disco idraulico, 4 pistoncini / 2 pistoncini
Disco del freno anteriore posteriore	SHIMANO, RT-EM300	Acciaio, Ø 180 mm, supporto center lock
ABS
Leva del cambio	SHIMANO, DEORE SL-M6100	Leva del cambio, 1 × 12 rapporti
Deragliatore posteriore	SHIMANO, DEORE RD-M6100-SGS	12 marce
Deragliatore anteriore
Corona dentata	SHIMANO, CS-M6100	Pacco pignoni, 12 rapporti Pignone corona dentata (10-51T): 10-12-14-16-18-21-24-28-33-39-45-51T
Protettore dei raggi
Faro
Fanale posteriore
Catarifrangenti anteriori posteriori laterali	COMUS, ML-FR/COMUS, ML-RR/...	Con magneti, MonkeyLink/con magneti, MonkeyLink/...
Portapacchi anteriore

Portapacchi posteriore
Parafango anteriore posteriore
Cavalletto laterale	STANDWELL, SW-RA060JD	Alluminio,distanza tra le viti: 40 mm
Campanello/clacson	NUVO, NH-405AP	Campanello, alluminio
Specchietto retrovisore
Serratura della batteria	ABUS	con KEY CARD digitale per serratura ABUS
Falsa maglia catena
Portabottiglie	FIDLOCK, BOTTLE CAGE	...
GPS/BT

... assente, # informazione non ancora disponibile in fase di redazione

11.3.6 Aminga EVA TR 1

23-18-3024

Lady

Telaio	Bulls, FM-Z-27A23258	Alluminio, saldato, Forma e dimensioni del telaio: Lady: 41/44/48/54 cm
Ammortizzatore del carro posteriore	SR SUNTOUR, EDGE LOR8 TRUNNION MOUNT	Ammortizzatore pneumatico Lunghezza di montaggio: 185 mm Escursione: 50 mm <u>Funzione</u> Regolazione del rebound: Low speed rebound con lock out 80 % Smorzamento: LOR8
Pneumatico anteriore posteriore	SCHWALBE, WICKED WILL, TLE, Super Ground	Pneumatico pieghevole Grandezza: (65-584), 29" Pressione: max. 3.5 bar (max. 50.0 psi) Carico max.: 120 Collegamento: Addix Versione: Performance
Camera d'aria	SCHWALBE, SV21FB LIGHT, 40 mm	Valvola Scloverand, lunghezza della valvola: 40 mm
Ruota
Cerchi	Bulls, DISC 30	Alluminio, 27,5" PLUS (ETRTO 584), 13G × 32H
Raggi	...	Resistente alla corrosione, 14G × 32H / 13G × 32H
Nippli dei raggi	...	Ottone, 14G × 32H / 13G × 32H
Mozzo della ruota anteriore	SHIMANO, ALTUS HB-MT400-B	Alluminio, mozzo della ruota anteriore, con center lock, con perno passante E-Thru (del fabbricante della forcella) 110 × 15 mm, 14G × 36H
Mozzo della ruota posteriore	SHIMANO, FH-MT400-B FORMULA, FTA-12E	Alluminio, mozzo del pacco pignoni, per freno a disco, center lock, 13G × 32H Perno passante: M12 × P1,5, 148 × 12 mm E-Thru
Cuscinetto della serie sterzo	FSA, NO,55R/44 1,8"	Alluminio, aheadset, conico, per canotto della forcella: 11-1/8", 21,4 mm
Attacco manubrio	KALLOY, AS-MTB-i	Alluminio, attacco manubrio ahead, diametro di serraggio manubrio: Ø 31,8 mm, lunghezza dell'attacco manubrio: 50 mm
Manubrio	Bulls, HBRB12L	Alluminio, Ø: 31,8 mm, Altezza: 25 mm, Angolo di presa: 9°, Lunghezza: 740 mm
Manopole/tapes mano sinistra mano destra	VELO ENTERPRISE, VLG-1889D2	Plastica dura, manopole, Ø 22,4 mm, 128,5/128,5 mm

Forcella	SR SUNTOUR, AION35-EVO Boost LOR-PCS DS 15QLC32-110 29"	Forcella ammortizzata, Lato destro: Cartuccia LOR-PCS Lato sinistro: molla in acciaio con precarico regolabile, Escursione: 120 mm, Offset: 44 mm, Tubo serie sterzo: 1-1/8", Distanza fodero: 145 mm, Lunghezza del fodero: 489 mm Asse: Ø: 15 mm, Lunghezza: 110 mm 15QLC32-110
Telecomando forcella
Sella	SELLE ROYAL & CHINA, Vivo Ergo Moderate	Sella da uomo
Cannotto reggisella	LIMOTEC, A1	Ø: 30,9 mm, <u>Grandezza del telaio: lunghezza abbassabile</u> 41: 75 mm / 44: 100 mm / 48: 125 mm / 54: 150 mm <u>Grandezza del telaio: lunghezza</u> 41: 295 mm / 44: 345 mm / 48: 405 mm / 54: 445 mm Vedere il capitolo 3.5.6.4
Morsetto sella	Bulls, MLCC35	Alluminio, Ø: 35 mm
Pedale	Bulls, ZZE-01M	Pedale semplice, W/9/16", con catarifrangente
Pedivella	FSA, CK-220	Alluminio, pedivella, lunghezza pedivella: 165 mm, per motori BOSCH™ Gen3
Catena/cinghia	#	Catena
Rocchetto/puleggia	FSA, WB487 FSA, WB0147	Acciaio, ingranaggio, 34 T Acciaio, spider
Carter della catena	Mr, CONTROL, CH-GN4-ZEG3438	Plastica, per motori BOSCH™ GEN4
Guida catena
Motore	BOSCH™, Performance Line CX (BDU3740)	Vedere il capitolo 3.5.5
Computer di bordo	BOSCH™, LED Remote (BRC3600)	Vedere il capitolo 3.5.4
Display
Terminale di comando
Batteria	BOSCH™, PowerTube 500 (BBP375Y) PowerTube 625 (BBP376Y) PowerTube 750 (BBP377Y)	Vedere il capitolo 3.5.6
Caricabatterie	BOSCH™, 4A Charger (BPC3400)	Vedere il capitolo 11.4
Leva del freno anteriore posteriore	SHIMANO, BL-M4100	Leva del freno per freni a disco idraulici 2 dita
Freno anteriore posteriore	SHIMANO, BR-MT420 / BR-MT410	Freno a disco idraulico, 4 pistoncini / 2 pistoncini
Disco del freno anteriore posteriore	SHIMANO, RT-EM300	Acciaio, Ø 180 mm, supporto center lock
ABS
Leva del cambio	SHIMANO, DEORE SL-M5100-I	Leva del cambio, 2/1 × 11 rapporti
Deragliatore posteriore	SHIMANO, DEORE RD-M5100-SGS	11 marce
Deragliatore anteriore

Corona dentata	SHIMANO, CS-M5100	Pacco pignoni, 11 rapporti Pignone corona dentata (11-51T): 11-13-15-18-21-24-28-33-39-45-51T
Protettore dei raggi
Faro
Fanale posteriore
Catarifrangenti anteriori posteriori laterali	COMUS, ML-FR/COMUS, ML-RR/...	Con magnete, MonkeyLink/con magnete, MonkeyLink/...
Portapacchi anteriore
Portapacchi posteriore
Parafango anteriore posteriore
Cavalletto laterale	STANDWELL, SW-RA060JD	Alluminio,distanza tra le viti: 40 mm
Campanello/clacson	NUVO, NH-405AP	Campanello, alluminio
Specchietto retrovisore
Serratura della batteria	ABUS	con KEY CARD digitale per serratura ABUS
Falsa maglia catena
Portabottiglie	FIDLOCK, BOTTLE CAGE	...
GPS/BT

... assente, # informazione non ancora disponibile in fase di redazione

11.3.7 Aminga EVA TR 2

23-18-3033

Lady

Telaio	Bulls, FM-Z-27A23258	Alluminio, saldato, Forma e dimensioni del telaio: Lady: #
Ammortizzatore del carro posteriore	ROCKSHOX, DELUXE SELECT	Ammortizzatore pneumatico Lunghezza di montaggio: 185 mm, Escursione: 50 mm, <u>Funzione</u> Regolazione del rebound: H, L, M, stadio di pressione: H, L, L1, LC, M, variante di ammortizzatore: R
Pneumatico anteriore posteriore	SCHWALBE, WICKED WILL, Performance	Pneumatico pieghevole Grandezza: 27,5", 65-584 Collegamento: ADDIX Pressione: max. 3,5 bar (max. 50,0 psi) Carico max.: 125 Collegamento: Addix Speedgrip
Camera d'aria	SCHWALBE, SV21FB LIGHT, 40 mm	Valvola Sclaverand, lunghezza della valvola: 40 mm
Ruota
Cerchi	Bulls, DISC 30	Alluminio, 27,5" PLUS (ETRTO 584), 13G × 32H
Raggi	...	Resistente alla corrosione, 14G × 32H / 13G × 32H
Nippli dei raggi	...	Ottone, 14G × 32H / 13G × 32H
Mozzo della ruota anteriore	SHIMANO, ALTUS HB-MT400-B	Alluminio, mozzo della ruota anteriore, con center lock, con perno passante E-Thru (del fabbricante della forcella) 110 × 15 mm, 14G × 36H
Mozzo della ruota posteriore	SHIMANO, FH-MT510-B FORMULA, FTA-12E	Alluminio, mozzo a ruota libera per 12 rapporti, center lock, E-Thru, 13G × 32 Perno passante: M12 × 1,5 pitch (SR SUNTOUR), 148 × 12 mm
Cuscinetto della serie sterzo	FSA, NO,55R/44 1,8"	Alluminio, aheadset, conico, per canotto della forcella: 11-1/8", 21,4 mm
Attacco manubrio	COMPETITION SL, adjustable	Alluminio, attacco manubrio ahead, diametro di serraggio manubrio: Ø 31,8 mm, lunghezza dell'attacco manubrio: 50 mm
Manubrio	Bulls, HBRB12L	Alluminio, Ø: 31,8 mm, Altezza: 25 mm, Angolo di presa: 9°, Lunghezza: 740 mm
Manopole/tapes mano sinistra mano destra	VELO ENTERPRISE, VLG-1889D2	Plastica dura, manopole, Ø 22,4 mm, 128,5/128,5 mm

Forcella	SR SUNTOUR, AION35-EVO Boost LOR-PCS DS 15QLC32-110 29"	Forcella ammortizzata, Lato destro: Cartuccia LOR-PCS Lato sinistro: molla in acciaio con precarico regolabile, Escursione: 120 mm, Offset: 44 mm, Tubo serie sterzo: 1-1/8", Distanza fodero: 145 mm, Lunghezza del fodero: 489 mm Asse: Ø: 15 mm, Lunghezza: 110 mm 15QLC32-110
Telecomando forcella
Sella	SELLE ROYAL & CHINA, Vivo Ergo Moderate	Sella da uomo
Cannotto reggisella	LIMOTEC, A1	Ø: 30,9 mm, <u>Grandezza del telaio: lunghezza abbassabile</u> 41: 75 mm / 44: 100 mm / 48: 125 mm / 54: 150 mm <u>Grandezza del telaio: lunghezza</u> 41: 295 mm / 44: 345 mm / 48: 405 mm / 54: 445 mm Vedere il capitolo 3.5.6.4
Morsetto sella	Bulls, MLCC35	Alluminio, Ø: 35 mm
Pedale	Bulls, ZZE-01M	Pedale semplice, W/9/16", con catarifrangente
Pedivella	E-THIRTEEN, e*spec, CS3LPM-110	Pedivella, lunghezza pedivella: Lunghezza: 165 mm, per motore BOSCH™ Gen 4
Catena/cinghia	#	#
Rocchetto/puleggia	E-THIRTEEN, e*specs, CR4USM-100	Rocchetto, per motore BOSCH™ Gen 4
Carter della catena	Mr, CONTROL, CH-GN4-ZEG3438	Plastica, per motori BOSCH™ GEN4
Guida catena
Motore	BOSCH™, Performance Line CX (BDU3740)	Vedere il capitolo 3.5.5
Computer di bordo	BOSCH™, LED Remote (BRC3600)	Vedere il capitolo 3.5.4
Display
Terminale di comando
Batteria	BOSCH™, PowerTube 500 (BBP375Y) PowerTube 625 (BBP376Y) PowerTube 750 (BBP377Y)	Vedere il capitolo 3.5.6
Caricabatterie	BOSCH™, 4A Charger (BPC3400)	Vedere il capitolo 11.4
Leva del freno anteriore posteriore	SHIMANO, BL-M4100	Leva del freno per freni a disco idraulici 2 dita
Freno anteriore posteriore	SHIMANO, BR-MT420 / BR-MT410	Freno a disco idraulico, 4 pistoncini / 2 pistoncini
Disco del freno anteriore posteriore	SHIMANO, RT-EM300	Acciaio, Ø 180 mm, supporto center lock
ABS
Leva del cambio	SHIMANO, DEORE SL-M6100-I	Leva del cambio, 1 × 12 rapporti
Deragliatore posteriore	SHIMANO, DEORE XT RD-M8100-SGS	12 marce
Deragliatore anteriore

Corona dentata	SHIMANO, CS-M6100	Pacco pignoni, 12 rapporti Pignone corona dentata (10-51T): 10-12-14-16-18-21-24-28-33-39-45-51T
Protettore dei raggi
Faro
Fanale posteriore
Catarifrangenti anteriori posteriori laterali	COMUS, ML-FR/COMUS, ML-RR/...	Con magnete, MonkeyLink/con magnete, MonkeyLink/...
Portapacchi anteriore
Portapacchi posteriore
Parafango anteriore posteriore	.../VIET HUNG, CO-Z-P2304	Plastica
Cavalletto laterale	STANDWELL, SW-RA060JD	Alluminio,distanza tra le viti: 40 mm
Campanello/clacson	NUVO, NH-405AP	Campanello, alluminio
Specchietto retrovisore
Serratura della batteria	ABUS	con KEY CARD digitale per serratura ABUS
Falsa maglia catena
Portabottiglie	FIDLOCK, BOTTLE CAGE	...
GPS/BT

... assente, # informazione non ancora disponibile in fase di redazione

11.3.8 Aminga EVA TR 3

23-18-3028

Lady

Telaio	Bulls, FM-Z-27A23258	Alluminio, saldato, <u>Forma e dimensioni del telaio</u> Lady: 41/44/48/54 cm
Ammortizzatore del carro posteriore	ROCKSHOX, DELUXE SELECT	Ammortizzatore pneumatico Lunghezza di montaggio: 185 mm, Escursione: 50 mm, <u>Funzione</u> Regolazione del rebound: H, L, M, stadio di pressione: H, L, L1, LC, M, variante di ammortizzatore: R
Pneumatico anteriore posteriore	SCHWALBE, WICKED WILL, Performance	Pneumatico pieghevole Grandezza: 27,5", 65-584 Collegamento: ADDIX Pressione: max. 3,5 bar (max. 50,0 psi) Carico max.: 125 Collegamento: Addix Speedgrip
Camera d'aria	SCHWALBE, SV21FB LIGHT, 40 mm	Valvola Sclaverand, lunghezza della valvola: 40 mm
Ruota
Cerchi	Bulls, DISC 30	Alluminio, 27,5" PLUS (ETRTO 584), 13G × 32H
Raggi	...	Resistente alla corrosione, 14G × 32H / 13G × 32H
Nippli dei raggi	...	Ottone, 14G × 32H / 13G × 32H
Mozzo della ruota anteriore	SHIMANO, ALTUS HB-MT400-B	Alluminio, mozzo della ruota anteriore, con center lock, con perno passante E-Thru (del fabbricante della forcella) 110 × 15 mm, 14G × 36H
Mozzo della ruota posteriore	SHIMANO, FH-MT510-B FORMULA, FTA-12E	Alluminio, mozzo a ruota libera per 12 rapporti, center lock, E-Thru, 13G × 32 Perno passante: M12 × 1,5 pitch (SR SUNTOUR), 148 × 12 mm
Cuscinetto della serie sterzo	FSA, NO,55R/44 1,8"	Alluminio, aheadset, conico, per canotto della forcella: 11-1/8", 21,4 mm
Attacco manubrio	COMPETITION SL, adjustable	Alluminio, attacco manubrio ahead, diametro di serraggio manubrio: Ø 31,8 mm, lunghezza dell'attacco manubrio: 50 mm
Manubrio	Bulls, HBRB12L	Alluminio, Ø: 31,8 mm, Altezza: 25 mm, Angolo di presa: 9°, Lunghezza: 740 mm
Manopole/tapes mano sinistra mano destra	VELO ENTERPRISE, VLG-1889D2	Plastica dura, manopole, Ø 22,4 mm, 128,5/128,5 mm

Forcella	SR SUNTOUR, AION35-EVO Boost LOR-PCS DS 15QLC32-110 29"	Forcella ammortizzata, Lato destro: Cartuccia LOR-PCS Lato sinistro: molla in acciaio con precarico regolabile, Escursione: 120 mm, Offset: 44 mm, Tubo serie sterzo: 1-1/8", Distanza fodero: 145 mm, Lunghezza del fodero: 489 mm Asse: Ø: 15 mm, Lunghezza: 110 mm 15QLC32-110
Telecomando forcella
Sella	SELLE ROYAL & CHINA, Vivo Ergo Moderate	Sella da uomo
Cannotto reggisella	LIMOTEC, A1	Ø: 30,9 mm, <u>Grandezza del telaio: lunghezza abbassabile</u> 41: 75 mm / 44: 100 mm / 48: 125 mm / 54: 150 mm <u>Grandezza del telaio: lunghezza</u> 41: 295 mm / 44: 345 mm / 48: 405 mm / 54: 445 mm Vedere il capitolo 3.5.6.4
Morsetto sella	Bulls, MLCC35	Alluminio, Ø: 35 mm
Pedale	Bulls, ZZE-01M	Pedale semplice, W/9/16", con catarifrangente
Pedivella	E-THIRTEEN, e*spec, CS3LPM-110	Pedivella, lunghezza pedivella: Lunghezza: 165 mm, per motore BOSCH™ Gen 4
Catena/cinghia	#	#
Rocchetto/puleggia	E-THIRTEEN, e*specs, CR4USM-100	Rocchetto, per motore BOSCH™ Gen 4
Carter della catena	Mr, CONTROL, CH-GN4-ZEG3438	Plastica, per motori BOSCH™ GEN4
Guida catena
Motore	BOSCH™, Performance Line CX (BDU3740)	Vedere il capitolo 3.5.5
Computer di bordo	BOSCH™, LED Remote (BRC3600)	Vedere il capitolo 3.5.4
Display
Terminale di comando
Batteria	BOSCH™, PowerTube 500 (BBP375Y) PowerTube 625 (BBP376Y) PowerTube 750 (BBP377Y)	Vedere il capitolo 3.5.6
Caricabatterie	BOSCH™, 4A Charger (BPC3400)	Vedere il capitolo 11.4
Leva del freno anteriore posteriore	SHIMANO, BL-M4100	Leva del freno per freni a disco idraulici 2 dita
Freno anteriore posteriore	SHIMANO, BR-MT420 / BR-MT410	Freno a disco idraulico, 4 pistoncini / 2 pistoncini
Disco del freno anteriore posteriore	SHIMANO, RT-EM300	Acciaio, Ø 180 mm, supporto center lock
ABS
Leva del cambio	SHIMANO, DEORE SL-M6100-I	Leva del cambio, 1 × 12 rapporti
Deragliatore posteriore	SHIMANO, DEORE XT RD-M8100-SGS	12 marce
Deragliatore anteriore

Corona dentata	SHIMANO, CS-M6100	Pacco pignoni, 12 rapporti Pignone corona dentata (10-51T): 10-12-14-16-18-21-24-28-33-39-45-51T
Protettore dei raggi
Faro
Fanale posteriore
Catarifrangenti anteriori posteriori laterali	COMUS, ML-FR/COMUS, ML-RR/...	Con magnete, MonkeyLink/con magnete, MonkeyLink/...
Portapacchi anteriore
Portapacchi posteriore
Parafango anteriore posteriore
Cavalletto laterale	STANDWELL, SW-RA060JD	Alluminio,distanza tra le viti: 40 mm
Campanello/clacson	NUVO, NH-405AP	Campanello, alluminio
Specchietto retrovisore
Serratura della batteria	ABUS	con KEY CARD digitale per serratura ABUS
Falsa maglia catena
Portabottiglie	FIDLOCK, BOTTLE CAGE	...
GPS/BT

... assente, # informazione non ancora disponibile in fase di redazione

11.3.9 Copperhead EVO 1

23-18-2001, 23-18-2002

27.5", 29"

Telaio	STRONGMAN, FM-Z-27A23234	Alluminio, saldato, grandezza: 47 cm
Ammortizzatore del carro posteriore
Pneumatico anteriore posteriore	SUPERO, EDGE	Pneumatico da strada APL, protezione contro le forature 1 EPI: 27 Profilo: HS430 Pneumatico clincher Grandezza: 66-584 (27.5 x 2.6") Pressione: max. 4,5 bar (max. 65 psi)
Camera d'aria	SUPERO, F/V	Valvola Schrader, per pneumatici 37,5 x 2,6 (27,5-2,6)
Ruota
Cerchi	Bulls, DISC 30	Alluminio, 27,5" PLUS (ETRTO 584), 13G x 32H
Raggi	...	Resistente alla corrosione, 14G x 32H / 13G x 32H
Nippli dei raggi	...	Ottone, 14G x 32H / 13G x 32H
Mozzo della ruota anteriore	Bulls, DC-511	Mozzo della ruota anteriore, supporto a 6 fori, con perno passante E-Thru del fabbricante della forcella, alluminio, 14G x 32H Lunghezza: 110 mm Lunghezza del perno: Ø15 mm Peso: 260 g
Mozzo della ruota posteriore	STYX, CL-26QR	Alluminio, mozzo di trazione, center lock, con bloccaggio rapido, 13G x 36H
Cuscinetto della serie sterzo	FSA, NO,57SC	Alluminio, aheadset, tapered: 1,5", per canotto della forcella: 11-1/8", 8,4 mm
Attacco manubrio	COMPETITION SL, adjustable	Alluminio, attacco manubrio ahead, regolabile, diametro di serraggio manubrio: Ø 31,8 mm, lunghezza dell'attacco manubrio: Grandezza del telaio 41/44/48: 50 mm / 54: 70 mm, angolo dell'attacco manubrio: 7°
Manubrio	STYX, HBRB12L	Alluminio, Ø: 31,8 mm, Altezza: 25 mm, Angolo di presa: 9°, Lunghezza: 740 mm
Manopole/tapes mano sinistra mano destra	Bulls, VLG-1777D2	Plastica dura, manopola, Ø 22,4 mm, 131,6/131,6 mm
Forcella	SR SUNTOUR, XCM32-ATB DS LO 27,5"	Forcella ammortizzata in acciaio, Offset: 44 mm Tubo serie sterzo: 1,5" ... 1-1/8" Escursione: 100 mm Lato destro: RL, LO, HLO Lato sinistro: molla in acciaio con precarico regolabile Testa della forcella: AC4C Distanza foderò: 130 mm Tubo serie sterzo: 1,5" ... 1-1/8" tapered (CTS), STKM Campo di impiego: Casual MTB Lunghezza del foderò: 523 mm Asse: 9-100 mm dropout
Telecomando forcella
Sella	Bulls, 4007HRN	Sella unisex, lunghezza: 266 mm, larghezza: 178 mm

Cannotto reggisella	STYX, SP-F102	Alluminio, cannotto reggisella con meccanismo di bloccaggio integrato 2D forged head, 6061-T6 Ø: 30,9 mm Lunghezza: 350 mm Offset: 7 mm
Morsetto sella	Bulls, MLCC35	Alluminio, Ø: 35 mm
Pedale	Bulls, ZZE-01M	Pedale semplice, W/9/16", con catarifrangente
Pedivella	FSA, CK-220	Alluminio, pedivella, lunghezza pedivella: 165 mm, per motori BOSCH™ Gen3
Catena/cinghia	#	#
Rocchetto/puleggia	SAMOX, EMS05-BHV04	Acciaio, rocchetto, denti: 38 T, 3/32" × 38T, per motori BOSCH™ GEN 4, carter della catena in plastica
Carter della catena	SAMOX, EMS05-BHV04	con ingranaggio catena
Guida catena
Motore	BOSCH™, Performance Line CX (BDU3740)	Vedere il capitolo 3.5.5
Computer di bordo	BOSCH™, LED Remote (BRC3600)	Vedere il capitolo 3.5.4
Display
Terminale di comando
Batteria	BOSCH™, PowerTube 500 (BBP375Y) PowerTube 625 (BBP376Y) PowerTube 750 (BBP377Y)	Vedere il capitolo 3.5.6
Caricabatterie	BOSCH™, 4A Charger (BPC3400)	Vedere il capitolo 11.4
Leva del freno anteriore posteriore	TEKTRO, HD-M280	Leva del freno per freni a disco idraulici 2 dita
Freno anteriore posteriore	TEKTRO, HD-M280	Freno a disco idraulico
Disco del freno anteriore posteriore	TEKTRO, W/TR180	Ø 180 mm, supporto a 6 fori
ABS
Leva del cambio	SHIMANO, DEORE SL-M4100-I	Leva del cambio, 2/1 × 10 rapporti
Deragliatore posteriore	SHIMANO, DEORE RD-M5120-SGS	10/11 rapporti
Deragliatore anteriore
Corona dentata	SHIMANO, DEORE CS-M4100	Cassetta pignoni, 10 rapporti, combinazione denti 11-46T: 11-13-15-18-21-24-28-32-37-46T
Protettore dei raggi
Faro
Fanale posteriore
Catarifrangenti anteriori posteriori laterali	COMUS, ML-FR/COMUS, ML-RR/...	Con magnete, MonkeyLink/con magnete, MonkeyLink/...
Portapacchi anteriore
Portapacchi posteriore
Parafango anteriore posteriore
Cavalletto laterale	STANDWELL, SW-RA060JD	Alluminio, distanza tra le viti: 40 mm
Campanello/clacson	NUVO, NH-405AP	Campanello, alluminio
Specchietto retrovisore
Serratura della batteria	ABUS, BLO BOSCH DR3 XPLUS	...
Falsa maglia catena

Portabottiglie	FIDLOCK, BOTTLE CAGE	...
GPS/BT

... assente, # informazione non ancora disponibile in fase di redazione

11.3.10 Copperhead EVO 2

23-18-2005, 23-18-2006, 23-18-2009, 23-18-2010, 23-18-2013, 23-18-2014

Gent, Trapez, Wave, Gent 29", Trapez 29", Wave 29"

Telaio	Bulls, FM-Z-27A23234	Alluminio, saldato, grandezza: 51 cm
Ammortizzatore del carro posteriore
Pneumatico anteriore posteriore	VEE RUBBER, O37843, CROWN	Grandezza: 27.5 × 2.6 (66-584)
Camera d'aria	VEE RUBBER, F/V	Valvola Schrader, 27,5"
Ruota
Cerchi	Bulls, DISC 30	Alluminio, 27,5" PLUS (ETRTO 584), 13G × 32H
Raggi	...	Resistente alla corrosione, 14G × 32H / 13G × 32H
Nippli dei raggi	...	Ottone, 14G × 32H / 13G × 32H
Mozzo della ruota anteriore	Bulls, CL-811	Alluminio, mozzo della ruota anteriore, center lock 110 mm, con perno passante (del fabbricante della forcella): 15 mm, 14G × 32H
Mozzo della ruota posteriore	Bulls, CL-2241QR	Alluminio, mozzo di trazione, center lock, con bloccaggio rapido 141 mm, 13G × 32H
Cuscinetto della serie sterzo	FSA, NO,57SC	Alluminio, aheadset, tapered: 1,5", per canotto della forcella: 11-1/8", 8,4 mm
Attacco manubrio	COMPETITION SL, adjustable	Alluminio, attacco manubrio ahead, regolabile, diametro di serraggio manubrio: Ø 31,8 mm, lunghezza dell'attacco manubrio: Grandezza del telaio: 37/41/44/480: 50 mm, Grandezza del telaio: 55: 90 mm, angolo dell'attacco manubrio: +7
Manubrio	STYX, HBRB12L	Alluminio, Ø: 31,8 mm, Altezza: 25 mm, Angolo di presa: 9°, Lunghezza: 740 mm
Manopole/tapes mano sinistra mano destra	Bulls, VLG-1777D2	Plastica dura, manopola, Ø 22,4 mm, 131,6/131,6 mm
Forcella	SR SUNTOUR, XCR32-Boost-AIR LOR DS sistema Q-LOC: 15QLC32-110 29"	Forcella ammortizzata, Offset: 46 mm Tubo serie sterzo: 1,5" ... 1-1/8" Escursione: 120 mm Lato destro: RL, LO, RLR, LOR Lato sinistro: molla pneumatica / molla in acciaio con precarico regolabile Testa della forcella: AC4C Distanza foderi: 133 mm Tubo serie sterzo: 1,5" ... 1-1/8" tapered (CTS), Alloy Campo di impiego: Cross Country Lunghezza del foderi: 539 mm Asse: Ø15-110 Q-LOC sistema: 15QLC32-110
Telecomando forcella
Sella	Bulls, 4007HRN	Sella unisex, lunghezza: 266 mm, larghezza: 178 mm

Cannotto reggisella	STYX, SP-F102	Alluminio, cannotto reggisella con meccanismo di bloccaggio integrato 2D forged head, 6061-T6 Ø: 30,9 mm Lunghezza: 350 mm Offset: 7 mm
Morsetto sella	Bulls, MLCC35	Alluminio, Ø: 35 mm
Pedale	Bulls, ZZE-01M	Pedale semplice, W/9/16", con catarifrangente
Pedivella	FSA, CK-220	Alluminio, pedivella, lunghezza pedivella: 165 mm, per motori BOSCH™ Gen3
Catena/cinghia	#	Catena
Rocchetto/puleggia	FSA, WB488 FSA, WB0147	Acciaio, ingranaggio, 38 T Acciaio, spider
Carter della catena	Mr, CONTROL, CH-GN4-ZEG3438	Plastica, per motori BOSCH™ GEN4
Guida catena
Motore	BOSCH™, Performance Line CX (BDU3740)	Vedere il capitolo 3.5.5
Computer di bordo	BOSCH™, LED Remote (BRC3600)	Vedere il capitolo 3.5.4
Display
Terminale di comando
Batteria	BOSCH™, PowerTube 500 (BBP375Y) PowerTube 625 (BBP376Y) PowerTube 750 (BBP377Y)	Vedere il capitolo 3.5.6
Caricabatterie	BOSCH™, 4A Charger (BPC3400)	Vedere il capitolo 11.4
Leva del freno anteriore posteriore	SHIMANO, BL-MT201	Leva del freno per freni a disco idraulici
Freno anteriore posteriore	SHIMANO, BR-MT200	Freno a disco idraulico
Disco del freno anteriore posteriore	SHIMANO, RT-EM300	Acciaio, Ø 180 mm, supporto center lock
ABS
Leva del cambio	SHIMANO, DEORE SL-M5100-I	Leva del cambio, 2/1 × 11 rapporti
Deragliatore posteriore	SHIMANO, DEORE RD-M5100-SGS	11 marce
Deragliatore anteriore
Corona dentata	SHIMANO, CS-M5100	Pacco pignoni, 11 rapporti Pignone corona dentata (11-51T): 11-13-15-18-21-24-28-33-39-45-51T
Protettore dei raggi
Faro
Fanale posteriore
Catarifrangenti anteriori posteriori laterali	COMUS, ML-FR/COMUS, ML-RR/...	Con magneti, MonkeyLink/con magneti, MonkeyLink/...
Portapacchi anteriore
Portapacchi posteriore

Parafango anteriore posteriore
Cavalletto laterale	STANDWELL, SW-RA060JD	Alluminio,distanza tra le viti: 40 mm
Campanello/clacson	NUVO, NH-405AP	Campanello, alluminio
Specchietto retrovisore
Serratura della batteria	ABUS, BLO BOSCH IT3 XPLUS	2 chiavi
Falsa maglia catena	VELO	...
Portabottiglie	FIDLOCK, BOTTLE CAGE	...
GPS/BT

... assente, # informazione non ancora disponibile in fase di redazione

11.3.11 Copperhead EVO 3

23-18-2017, 23-18-2018, 23-18-2019, 23-18-2020, 23-18-2021, 23-18-2022

Gent, Trapez, Wave, Gent 29", Trapez 29", Wave 29"

Telaio	Bulls, FM-Z-27A23236	Alluminio, saldato, <u>Forma e dimensioni del telaio:</u> Gent: 41/44/48/54/60 cm Trapez: 41/44/48/54 cm
Ammortizzatore del carro posteriore
Pneumatico anteriore posteriore	SCHWALBE, WICKED WILL, Performance	Pneumatico pieghevole Grandezza: 27,5", 65-584 Collegamento: ADDIX Pressione: max. 3,5 bar (max. 50,0 psi) Carico max.: 125 Collegamento: Addix Speedgrip
Camera d'aria	SCHWALBE, SV21FB LIGHT, 40 mm	Valvola Scloverand, lunghezza della valvola: 40 mm
Ruota
Cerchi	Bulls, DISC 30	Alluminio, 27,5" PLUS (ETRTO 584), 13G x 32H
Raggi	...	Resistente alla corrosione, 14G x 32H / 13G x 32H
Nippli dei raggi	...	Ottone, 14G x 36H
Mozzo della ruota anteriore	SHIMANO, ALTUS HB-MT400-B	Alluminio, mozzo della ruota anteriore, con center lock, con perno passante E-Thru (del fabbricante della forcella) 110 x 15 mm, 14G x 36H
Mozzo della ruota posteriore	SHIMANO, FH-MT410-B FORMULA, FQR-12S	Alluminio, mozzo a ruota libera per 12 rapporti, per freno a disco, center lock Perno passante: M12 x 1,0 pitch (SRAM)
Cuscinetto della serie sterzo	FSA, NO,55R/44 1,8"	Alluminio, aheadset, conico, per canotto della forcella: 11-1/8", 21,4 mm
Attacco manubrio	COMPETITION SL, adjustable	Alluminio, attacco manubrio ahead, diametro di serraggio manubrio: Ø 31,8 mm, lunghezza dell'attacco manubrio: 50 mm
Manubrio	Bulls, HBRB12L	Alluminio, Ø: 31,8 mm, Altezza: 25 mm, Angolo di presa: 9°, Lunghezza: 740 mm
Manopole/tapes mano sinistra mano destra	VELO ENTERPRISE, VLG-1777D2	Plastica dura, manopole end bar, Ø 22,4 mm 131,6/ 131,6 mm
Forcella	Bulls, Lytro, XCR-34 29"	Forcella ammortizzata, escursione: 120 mm, Tipo di cartuccia: LORC-PCS Offset: 44/51 mm Tubo serie sterzo: 1-1/8", Lato destro: RL/LO/RLR/LOR, Lato sinistro: sospensione pneumatica, Distanza foderi: 145 mm, Comando lockout sulla corona
Telecomando forcella
Sella	SELLE ROYAL & CHINA, Vivo Ergo Moderate	Sella da uomo

Cannotto reggisella	Bulls, SP-F102	Alluminio, cannotto reggisella con meccanismo di bloccaggio integrato 2D forged head, 6061-T6 Ø: 30,9 mm Lunghezza: 350 mm Offset: 7 mm
Morsetto sella	Bulls, MLCC35	Alluminio, Ø: 35 mm
Pedale	Bulls, ZZE-01M	Pedale semplice, W/9/16", con catarifrangente
Pedivella	FSA, CK-220	Alluminio, pedivella, lunghezza pedivella: 165 mm, per motori BOSCH™ Gen3
Catena/cinghia	SHIMANO, #	Catena, 12-spd
Rocchetto/puleggia	FSA, WB496-SH12 FSA, WB0147	Ingranaggio in acciaio, 38 T Acciaio, spider per motore BOSCH™
Carter della catena	Mr, CONTROL, CH-GN4-ZEG3438	Plastica, per motori BOSCH™ GEN4
Guida catena
Motore	BOSCH™, Performance Line CX (BDU3740)	Vedere il capitolo 3.5.5
Computer di bordo	BOSCH™, LED Remote (BRC3600)	Vedere il capitolo 3.5.4
Display
Terminale di comando
Batteria	BOSCH™, PowerTube 500 (BBP375Y) PowerTube 625 (BBP376Y) PowerTube 750 (BBP377Y)	Vedere il capitolo 3.5.6
Caricabatterie	BOSCH™, 4A Charger (BPC3400)	Vedere il capitolo 11.4
Leva del freno anteriore posteriore	SHIMANO, BL-MT401	Leva del freno per freni a disco idraulici 2 dita
Freno anteriore posteriore	SHIMANO, BR-MT420 / BR-MT410	Freno a disco idraulico, 4 pistoncini / 2 pistoncini
Disco del freno anteriore posteriore	SHIMANO, RT-EM300	Acciaio, Ø 180 mm, supporto center lock
ABS
Leva del cambio	SHIMANO, DEORE SL-M6100	Leva del cambio, 1 × 12 rapporti
Deragliatore posteriore	SHIMANO, DEORE RD-M6100-SGS	12 marce
Deragliatore anteriore
Corona dentata	SHIMANO, CS-M6100	Pacco pignoni, 12 rapporti Pignone corona dentata (10-51T): 10-12-14-16-18-21-24-28-33-39-45-51T
Protettore dei raggi
Faro
Fanale posteriore
Catarifrangenti anteriori posteriori laterali	COMUS, ML-FR/COMUS, ML-RR/...	Con magnete, MonkeyLink/con magnete, MonkeyLink/...
Portapacchi anteriore

Portapacchi posteriore
Parafango anteriore posteriore
Cavalletto laterale	HEBIE, 661	25 mm
Campanello/clacson	NUVO, NH-405AP	Campanello, alluminio
Specchietto retrovisore
Serratura della batteria	ABUS, BLO BOSCH IT3 XPLUS	2 chiavi
Falsa maglia catena	VELO	...
Portabottiglie	FIDLOCK, BOTTLE CAGE	...
GPS/BT

... assente, # informazione non ancora disponibile in fase di redazione

11.3.12 Copperhead EVO 1 XXL

23-18-2027, 23-18-3035

27.5", 29"

Telaio	Bulls, FM-Z-27A23234	Alluminio, saldato, grandezza: 47 cm
Ammortizzatore del carro posteriore
Pneumatico anteriore posteriore	SCHWALBE, Smart Sam	Pneumatico allround Tube, Performance (K-Guard#) EPI: 67 Profilo: HS476 Pneumatico clincher Peso: 850 g Grandezza: 65-584 (27,5") Portata max.: 115 kg Pressione: 1,5-3,0 bar (20-45 psi)
Camera d'aria	SCHWALBE, SV21FB LIGHT, 40 mm	Valvola Sclaverand, lunghezza della valvola: 40 mm
Ruota
Cerchi	Bulls, DISC 30	Alluminio, 27,5" PLUS (ETRTO 584), 13G x 32H
Raggi	...	Resistente alla corrosione, 14G x 32H / 13G x 32H
Nippli dei raggi	...	Ottone, 14G x 32H / 13G x 32H
Mozzo della ruota anteriore	SHIMANO, ALTUS HB-MT400-B	Alluminio, mozzo della ruota anteriore, con center lock, con perno passante E-Thru (del fabbricante della forcella) 110 x 15 mm, 14G x 36H
Mozzo della ruota posteriore	SHIMANO, FH-MT200-B	Alluminio, mozzo del pacco pignoni, per freno a disco, con bloccaggio rapido SHIMANO QR 141 mm, center lock, 13G x 32H
Cuscinetto della serie sterzo	FSA, NO,57SC	Alluminio, aheadset, tapered: 1,5", per canotto della forcella: 11-1/8", 8,4 mm
Attacco manubrio	COMPETITION SL, adjustable	Alluminio, attacco manubrio ahead, regolabile, diametro di serraggio manubrio: Ø 31,8 mm, lunghezza dell'attacco manubrio: Grandezza del telaio: 37/41/44/480: 50 mm, Grandezza del telaio: 55: 90 mm, angolo dell'attacco manubrio: +7
Manubrio	KALLOY, HBHR101	Alluminio, Ø: 31,8 mm, Altezza: 25 mm, Angolo di presa: 5°/9°, Angolo verticale: 5°, Lunghezza: 740 mm
Manopole/tapes mano sinistra mano destra	VELO ENTERPRISE, VLG-1777D2	Plastica dura, manopole end bar, Ø 22,4 mm 131,6/ 131,6 mm
Forcella	Bulls, Lytro, XCR-34 29"	Forcella ammortizzata, escursione: 120 mm, Tipo di cartuccia: LORC-PCS Offset: 44/51 mm Tubo serie sterzo: 1-1/8", Lato destro: RL/LO/RLR/LOR, Lato sinistro: molla in acciaio con precarico regolabile, Distanza fodero: 145 mm, Comando lockout sulla corona

Telecomando forcella
Sella	VELO ENTERPRISE, VL-3584	...
Cannotto reggisella	KALLOY, SPHD001	Alluminio, cannotto reggisella con meccanismo di bloccaggio integrato 3D forged one-piece, 6061-T6 Ø: 30,9 mm Lunghezza: 350 mm Offset: 0 mm
Morsetto sella	Bulls, QRML3	Alluminio, Ø: 35 mm, con copertura morsetto sella MonkeyLink
Pedale	Zecure, VPE-527	Corpo alluminio/materiale sintetico, dimensioni: 116 × 103,5 mm, peso: 408 g, W/9/16", con catarifrangente
Pedivella	FSA, CK-220	Alluminio, pedivella, lunghezza pedivella: 165 mm, per motori BOSCH™ Gen3
Catena/cinghia	#	#
Rocchetto/puleggia	SAMOX, EMS05-BHV04	Acciaio, rocchetto, denti: 38 T, 3/32" × 38T, per motori BOSCH™ GEN 4, carter della catena in plastica
Carter della catena	SAMOX, EMS05-BHV04	
Guida catena
Motore	BOSCH™, Performance Line CX (BDU3740)	Vedere il capitolo 3.5.5
Computer di bordo	BOSCH™, LED Remote (BRC3600)	Vedere il capitolo 3.5.4
Display
Terminale di comando
Batteria	BOSCH™, PowerTube 500 (BBP375Y) PowerTube 625 (BBP376Y) PowerTube 750 (BBP377Y)	Vedere il capitolo 3.5.6
Caricabatterie	BOSCH™, 4A Charger (BPC3400)	Vedere il capitolo 11.4
Leva del freno anteriore posteriore	SHIMANO, BL-MT402-3A	Leva del freno per freni a disco idraulici 3 dita
Freno anteriore posteriore	SHIMANO, BR-MT420 / BR-MT410	Freno a disco idraulico, 4 pistoncini / 2 pistoncini
Disco del freno anteriore posteriore	SHIMANO, RT-EM300	Acciaio, Ø 180 mm, supporto center lock
ABS
Leva del cambio	SHIMANO, ALIVIO SL-M3100	Leva del cambio, 3/2 × 9 rapporti
Deragliatore posteriore	SHIMANO, ALIVIO RD-M3100-SGS	9 marce
Deragliatore anteriore
Corona dentata	SHIMANO, CS-HG200-9, 9-SPD, 11-36T	Pacco pignoni, 9 rapporti Pignone corona dentata (11-36T): 11-13-15-17-20-23-26-30-36T
Protettore dei raggi
Faro
Fanale posteriore

Catarifrangenti anteriori posteriori laterali	COMUS, ML-FR/COMUS, ML-RR/...	Con magnete, MonkeyLink/con magnete, MonkeyLink/...
Portapacchi anteriore
Portapacchi posteriore
Parafango anteriore posteriore
Cavalletto laterale	STANDWELL, SW-RA060JD	Alluminio,distanza tra le viti: 40 mm
Campanello/clacson	NUVO, NH-405AP	Campanello, alluminio
Specchietto retrovisore
Serratura della batteria	ABUS, BLO BOSCH DR3 XPLUS	...
Falsa maglia catena		...
Portabottiglie	FIDLOCK, BOTTLE CAGE	...
GPS/BT

... assente, # informazione non ancora disponibile in fase di redazione

11.3.13 Copperhead EVO 2 XXL

23-18-2029, 23-18-2030, 23-18-2031, 23-18-2032, 23-18-2033, 23-18-2034

Gent, Trapez, Wave, Gent 29", Trapez 29", Wave 29

Telaio	Bulls, FM-Z-27A23234	Alluminio, saldato, <u>Forma e dimensioni del telaio</u> Gent: 41/44/48/54/60 cm
Ammortizzatore del carro posteriore
Pneumatico anteriore posteriore	SCHWALBE, Smart Sam	Pneumatico allround Tube, Performance (K-Guard#) EPI: 67 Profilo: HS476 Pneumatico clincher Peso: 850 g Grandezza: 65-584 (27,5") Portata max.: 115 kg Pressione: 1,5-3,0 bar (20-45 psi)
Camera d'aria	SCHWALBE, SV21FB LIGHT, 40 mm	Valvola Sclaverand, lunghezza della valvola: 40 mm
Ruota
Cerchi	Bulls, DISC 30	Alluminio, 27,5" PLUS (ETRTO 584), 13G x 32H
Raggi	...	Resistente alla corrosione, 14G x 32H / 13G x 32H
Nippli dei raggi	...	Ottone, 14G x 32H / 13G x 32H
Mozzo della ruota anteriore	SHIMANO, ALTUS HB-MT400-B	Alluminio, mozzo della ruota anteriore, con center lock, con perno passante E-Thru (del fabbricante della forcella) 110 x 15 mm, 14G x 36H
Mozzo della ruota posteriore	SHIMANO, FH-MT200-B	Alluminio, mozzo del pacco pignoni, per freno a disco, con bloccaggio rapido SHIMANO QR 141 mm, center lock, 13G x 32H
Cuscinetto della serie sterzo	FSA, NO,57SC	Alluminio, aheadset, tapered: 1,5", per canotto della forcella: 11-1/8", 8,4 mm
Attacco manubrio	COMPETITION SL, adjustable	Alluminio, attacco manubrio ahead, regolabile, diametro di serraggio manubrio: Ø 31,8 mm, lunghezza dell'attacco manubrio: Grandezza del telaio: 37/41/44/480: 50 mm, Grandezza del telaio: 55: 90 mm, angolo dell'attacco manubrio: +7
Manubrio	KALLOY, HBHR101	Alluminio, Ø: 31,8 mm, Altezza: 25 mm, Angolo di presa: 5°/9°, Angolo verticale: 5°, Lunghezza: 740 mm
Manopole/tapes mano sinistra mano destra	VELO ENTERPRISE, VLG-1777D2	Plastica dura, manopole end bar, Ø 22,4 mm 131,6/ 131,6 mm

Forcella	Bulls, Lytro, XCR-34 29"	Forcella ammortizzata, escursione: 120 mm, Tipo di cartuccia: LORC-PCS Offset: 44/51 mm Tubo serie sterzo: 1-1/8", Lato destro: RL/LO/RLR/LOR, Lato sinistro: sospensione pneumatica, Distanza fodero: 145 mm, Comando lockout sulla corona
Telecomando forcella
Sella	VELO ENTERPRISE, VL-3584	...
Cannotto reggisella	KALLOY, SPHD001	Alluminio, cannotto reggisella con meccanismo di bloccaggio integrato 3D forged one-piece, 6061-T6 Ø: 30,9 mm Lunghezza: 350 mm Offset: 0 mm
Morsetto sella	Bulls, MLCC35	Alluminio, Ø: 35 mm
Pedale	Zecure, VPE-527	Corpo alluminio/materiale sintetico, dimensioni: 116 × 103,5 mm, peso: 408 g, W/9/16", con catarifrangente
Pedivella	FSA, CK-220	Alluminio, pedivella, lunghezza pedivella: 165 mm, per motori BOSCH™ Gen3
Catena/cinghia	#	Catena
Rocchetto/puleggia	FSA, WB488 FSA, WB0147	Ingranaggio in acciaio, 38 T Acciaio, spider per motore BOSCH™
Carter della catena	Mr, CONTROL, CH-GN4-ZEG3438	SAMOX, EMS05-BHV04
Guida catena
Motore	BOSCH™, Performance Line CX (BDU3740)	Vedere il capitolo 3.5.5
Computer di bordo	BOSCH™, LED Remote (BRC3600)	Vedere il capitolo 3.5.4
Display
Terminale di comando
Batteria	BOSCH™, PowerTube 500 (BBP375Y) PowerTube 625 (BBP376Y) PowerTube 750 (BBP377Y)	Vedere il capitolo 3.5.6
Caricabatterie	BOSCH™, 4A Charger (BPC3400)	Vedere il capitolo 11.4
Leva del freno anteriore posteriore	SHIMANO, BL-M4100	Leva del freno per freni a disco idraulici 2 dita
Freno anteriore posteriore	SHIMANO, BR-MT420 / BR-MT410	Freno a disco idraulico, 4 pistoncini / 2 pistoncini
Disco del freno anteriore posteriore	SHIMANO, RT-EM300	Acciaio, Ø 180 mm, supporto center lock
ABS
Leva del cambio	SHIMANO, DEORE SL-M4100-I	Leva del cambio, 2/1 × 10 rapporti
Deragliatore posteriore	SHIMANO, DEORE RD-M5120-SGS	10/11 rapporti
Deragliatore anteriore

Corona dentata	SHIMANO, DEORE CS-M4100	Cassetta pignoni, 10 rapporti, combinazione denti 11-46T: 11-13-15-18-21-24-28-32-37-46T
Protettore dei raggi
Faro
Fanale posteriore
Catarifrangenti anteriori posteriori laterali	COMUS, ML-FR/COMUS, ML-RR/...	Con magnete, MonkeyLink/con magnete, MonkeyLink/...
Portapacchi anteriore
Portapacchi posteriore
Parafango anteriore posteriore
Cavalletto laterale	PLETSCHER; COMP Flex 40	...
Campanello/clacson	NUVO, NH-405AP	Campanello, alluminio
Specchietto retrovisore
Serratura della batteria	ABUS, BLO BOSCH IT3 XPLUS	2 chiavi
Falsa maglia catena	VELO	...
Portabottiglie	FIDLOCK, BOTTLE CAGE	...
GPS/BT

... assente, # informazione non ancora disponibile in fase di redazione

11.3.14 Copperhead EVO 2 XXL Street

23-18-2035, 23-18-2036

Gent, Wave

Telaio	Bulls, FM-Z-27A23238	Alluminio, saldato, <u>Forma e dimensioni del telaio</u> Gent: 41/44/48/54 cm
Ammortizzatore del carro posteriore
Pneumatico anteriore posteriore	SCHWALBE, Smart Sam	Pneumatico allround Tube, Performance EPI: 67 Profilo: HS476 Pneumatico clincher Peso: 850 g Grandezza: 65-584 (27,5") Portata max.: 115 kg Pressione: 1,5-3,0 bar (20-45 psi)
Camera d'aria	SCHWALBE, SV21FB LIGHT, 40 mm	Valvola Sclaverand, lunghezza della valvola: 40 mm
Ruota
Cerchi	Bulls, DISC 30	Alluminio, 27,5" PLUS (ETRTO 584), 13G x 32H
Raggi	...	Resistente alla corrosione, 14G x 32H / 13G x 32H
Nippli dei raggi	...	Ottone, 14G x 32H / 13G x 32H
Mozzo della ruota anteriore	SHIMANO, ALTUS HB-MT400-B	Alluminio, mozzo della ruota anteriore, con center lock, con perno passante E-Thru (del fabbricante della forcella) 110 x 15 mm, 14G x 36H
Mozzo della ruota posteriore	SHIMANO, FH-MT200-B	Alluminio, mozzo del pacco pignoni, per freno a disco, con bloccaggio rapido SHIMANO QR 141 mm, center lock, 13G x 32H
Cuscinetto della serie sterzo	FSA, NO,57SC	Alluminio, aheadset, tapered: 1,5", per canotto della forcella: 11-1/8", 8,4 mm
Attacco manubrio	COMPETITION SL, adjustable	Alluminio, attacco manubrio ahead, regolabile, diametro di serraggio manubrio: Ø 31,8 mm, lunghezza dell'attacco manubrio: Grandezza del telaio: 37/41/44/480: 50 mm, Grandezza del telaio: 55: 90 mm, angolo dell'attacco manubrio: +7
Manubrio	KALLOY, HBHR101	Alluminio, Ø: 31,8 mm, Altezza: 25 mm, Angolo di presa: 5°/9°, Angolo verticale: 5°, Lunghezza: 740 mm
Manopole/tapes mano sinistra mano destra	VELO ENTERPRISE, VLG-1777D2	Plastica dura, manopole end bar, Ø 22,4 mm 131,6/ 131,6 mm

Forcella	Bulls, Lytro, XCR-34 29"	Forcella ammortizzata, escursione: 120 mm, Tipo di cartuccia: LORC-PCS Offset: 44/51 mm Tubo serie sterzo: 1-1/8", Lato destro: RL/LO/RLR/LOR, Lato sinistro: sospensione pneumatica, Distanza foderò: 145 mm, Comando lockout sulla corona
Telecomando forcella
Sella	VELO ENTERPRISE, VL-3584	...
Cannotto reggisella	LIMOTEC, A1	Ø: 30,9 mm, <u>Grandezza del telaio: lunghezza abbassabile</u> 41: 75 mm / 44: 100 mm / 48: 125 mm / 55/60: 150 mm <u>Grandezza del telaio: lunghezza</u> 41: 295 mm / 44: 345 mm / 48: 405 mm / 55/66: 445 mm Vedere il capitolo 3.5.6.4
Morsetto sella	Bulls, XC68C	Alluminio, Ø: 34,9 mm
Pedale	Zecure, VPE-527	Corpo alluminio/materiale sintetico, dimensioni: 116 × 103,5 mm, peso: 408 g, W/9/16", con catarifrangente
Pedivella	FSA, CK-220	Alluminio, pedivella, lunghezza pedivella: 165 mm, per motori BOSCH™ Gen3
Catena/cinghia	#	#
Rocchetto/puleggia	SAMOX, EMS05-BHV04	Acciaio, rocchetto, denti: 38 T, 3/32" × 38T, per motori BOSCH™ GEN 4, carter della catena in plastica
Carter della catena	SAMOX, EMS05-BHV04	...
Guida catena
Motore	BOSCH™, Performance Line CX (BDU3740)	Vedere il capitolo 3.5.5
Computer di bordo	BOSCH™, LED Remote (BRC3600)	Vedere il capitolo 3.5.4
Display
Terminale di comando
Batteria	BOSCH™, PowerTube 500 (BBP375Y) PowerTube 625 (BBP376Y) PowerTube 750 (BBP377Y)	Vedere il capitolo 3.5.6
Caricabatterie	BOSCH™, 4A Charger (BPC3400)	Vedere il capitolo 11.4
Leva del freno anteriore posteriore	SHIMANO, BL-M4100	Leva del freno per freni a disco idraulici 2 dita
Freno anteriore posteriore	SHIMANO, BR-MT420 / BR-MT410	Freno a disco idraulico, 4 pistoncini / 2 pistoncini
Disco del freno anteriore posteriore	SHIMANO, RT-EM300	Acciaio, Ø 180 mm, supporto center lock
ABS
Leva del cambio	SHIMANO, DEORE SL-M4100-I	Leva del cambio, 2/1 × 10 rapporti
Deragliatore posteriore	SHIMANO, DEORE RD-M5120-SGS	10/11 rapporti
Deragliatore anteriore

Corona dentata	SHIMANO, DEORE CS-M4100	Cassetta pignoni, 10 rapporti, combinazione denti 11-46T: 11-13-15-18-21-24-28-32-37-46T
Protettore dei raggi
Faro	FUXON, FS-70EB	LED 6-12 V max. 70 lx, con sensore, con luce di marcia diurna
Fanale posteriore	FUXON, RL-Mini-EB CLIP	6-12V/DC
Catarifrangenti anteriori posteriori laterali	.../COMUS, CR-99/ CATEYE, RR-317-WUA	.../Catarifrangente Z/...
Portapacchi anteriore
Portapacchi posteriore
Parafango anteriore posteriore
Cavalletto laterale	STANDWELL, SW-RA032J	Alluminio, distanza tra le viti: 18 mm
Campanello/clacson	NUVO, NH-405AP	Campanello, alluminio
Specchietto retrovisore
Serratura della batteria	ABUS, BLO BOSCH IT3 XPLUS	2 chiavi
Falsa maglia catena	VELO	...
Portabottiglie	FIDLOCK, BOTTLE CAGE	...
GPS/BT

... assente, # informazione non ancora disponibile in fase di redazione

11.3.15 Copperhead EVO 3 XXL

23-18-2037, 23-18-2038, 23-18-2039

Gent, Trapez, Wave

Telaio	Bulls, FM-Z-29A23242	Alluminio, saldato, <u>Forma e dimensioni del telaio</u> Gent: 41/44/48/54/60 cm
Ammortizzatore del carro posteriore
Pneumatico anteriore posteriore	SCHWALBE, Smart Sam	Pneumatico allround Tube, Performance (K-Guard#) EPI: 67 Profilo: HS476 Pneumatico clincher Peso: 850 g Grandezza: 65-584 (27,5") Portata max.: 115 kg Pressione: 1,5-3,0 bar (20-45 psi)
Camera d'aria	SCHWALBE, SV19FB LIGHT 40 mm	Valvola Scloverand, lunghezza della valvola: 40 mm
Ruota
Cerchi	Bulls, DISC 30	Alluminio, 29" PLUS (ETRTO 622), 13G × 32H
Raggi	...	Resistente alla corrosione, 14G × 32H / 13G × 32H
Nippli dei raggi	...	Ottone, 14G × 32H / 13G × 32H
Mozzo della ruota anteriore	SHIMANO, ALTUS HB-MT400-B	Alluminio, mozzo della ruota anteriore, con center lock, con perno passante E-Thru (del fabbricante della forcella) 110 × 15 mm, 14G × 36H
Mozzo della ruota posteriore	SHIMANO, FH-MT400-B FORMULA, FTA-12E	Alluminio, mozzo del pacco pignoni, per freno a disco, center lock, 13G × 32H Perno passante: M12 × P1,5, 148 × 12 mm E-Thru
Cuscinetto della serie sterzo	FSA, NO,57SC	Alluminio, aheadset, tapered: 1,5", per canotto della forcella: 11-1/8", 8,4 mm
Attacco manubrio	KALLOY, AS-ZG4	Alluminio, attacco manubrio ahead, regolabile, diametro di serraggio manubrio: Ø 31,8 mm, lunghezza dell'attacco manubrio: Grandezza del telaio: 37/41/44/480: 50 mm, Grandezza del telaio: 55: 90 mm, angolo dell'attacco manubrio: +7
Manubrio	KALLOY, HBHR101	Alluminio, Ø: 31,8 mm, Altezza: 25 mm, Angolo di presa: 5°/9°, Angolo verticale: 5°, Lunghezza: 740 mm
Manopole/tapes mano sinistra mano destra	VELO ENTERPRISE, VLG-1777D2	Plastica dura, manopole end bar, Ø 22,4 mm 131,6/ 131,6 mm

Forcella	Bulls, Lytro, XCR-34 29"	Forcella ammortizzata, escursione: 120 mm, Tipo di cartuccia: LORC-PCS Offset: 44/51 mm Tubo serie sterzo: 1-1/8", Lato destro: RL/LO/RLR/LOR, Lato sinistro: sospensione pneumatica, Distanza fodero: 145 mm, Comando lockout sulla corona
Telecomando forcella
Sella	VELO ENTERPRISE, VL-3584	...
Cannotto reggisella	LIMOTEC, A1	Ø: 30,9 mm, <u>Grandezza del telaio: lunghezza abbassabile</u> 41: 75 mm / 44: 100 mm / 48: 125 mm / 55/60: 150 mm <u>Grandezza del telaio: lunghezza</u> 41: 295 mm / 44: 345 mm / 48: 405 mm / 55/66: 445 mm Vedere il capitolo 3.5.6.4
Morsetto sella	Bulls, MLCC35	Alluminio, Ø: 35 mm
Pedale	Zecure, VPE-527	Corpo alluminio/materiale sintetico, dimensioni: 116 × 103,5 mm, peso: 408 g, W/9/16", con catarifrangente
Pedivella	FSA, CK-220	Alluminio, pedivella, lunghezza pedivella: 165 mm, per motori BOSCH™ Gen3
Catena/cinghia	#	Catena
Rocchetto/puleggia	FSA, WB488 FSA, WB0147	Ingranaggio in acciaio, 38 T Acciaio, spider Carter della catena per motore BOSCH™
Carter della catena	Mr, CONTROL, CH-GN4-ZEG3438	Plastica, per motori BOSCH™ GEN4
Guida catena
Motore	BOSCH™, Performance Line CX (BDU3740)	Vedere il capitolo 3.5.5
Computer di bordo	BOSCH™, LED Remote (BRC3600)	Vedere il capitolo 3.5.4
Display
Terminale di comando
Batteria	BOSCH™, PowerTube 500 (BBP375Y) PowerTube 625 (BBP376Y) PowerTube 750 (BBP377Y)	Vedere il capitolo 3.5.6
Caricabatterie	BOSCH™, 4A Charger (BPC3400)	Vedere il capitolo 11.4
Leva del freno anteriore posteriore	SHIMANO, BL-M4100	Leva del freno per freni a disco idraulici 2 dita
Freno anteriore posteriore	SHIMANO, BR-MT420 / BR-MT410	Freno a disco idraulico, 4 pistoncini / 2 pistoncini
Disco del freno anteriore posteriore	SHIMANO, RT-EM300	Acciaio, Ø 180 mm, supporto center lock
ABS
Leva del cambio	SHIMANO, DEORE XT SL-M8130-IR (E-BIKE)	Leva del cambio, senza indicatore del rapporto, 11 rapporti
Deragliatore posteriore	SHIMANO, DEORE XT RD-M8130-SGS	11 marce

Deragliatore anteriore
Corona dentata	SHIMANO, CS-LG600-11 (E-BIKE)	Pacco pignoni, 11 rapporti Pignone corona dentata (11-50T): 11-13-15-17-20-23-26-30-36-43-50T
Protettore dei raggi
Faro
Fanale posteriore
Catarifrangenti anteriori posteriori laterali	COMUS, ML-FR/COMUS, ML-RR/...	Con magnete, MonkeyLink/con magnete, MonkeyLink/...
Portapacchi anteriore
Portapacchi posteriore
Parafango anteriore posteriore
Cavalletto laterale	STANDWELL, SW-RA060JD	Alluminio,distanza tra le viti: 40 mm
Campanello/clacson	NUVO, NH-405AP	Campanello, alluminio
Specchietto retrovisore
Serratura della batteria	ABUS, BLO BOSCH IT3 XPLUS	2 chiavi
Falsa maglia catena		VELO, #CO-Z-P2202-2 (#VLD-I-1155), BOSCH™ 750W BATTERY COVER, PC INJECTION TC-621 70% MATT BLACK (NOT PAINTED), W/ DECAL
Portabottiglie	FIDLOCK, BOTTLE CAGE	...
GPS/BT

... assente, # informazione non ancora disponibile in fase di redazione

11.3.16 Copperhead EVO AM 1

23-18-2023

Gent, Trapez

Telaio	Bulls, FM-Z-27A23236	Alluminio, saldato, <u>Forma e dimensioni del telaio:</u> Gent: 41/44/48/54/60 cm Trapez: 41/44/48/54 cm
Ammortizzatore del carro posteriore
Pneumatico anteriore posteriore	SCHWALBE, WICKED WILL, Performance	Pneumatico pieghevole Grandezza: 27,5", 65-584 Collegamento: ADDIX Pressione: max. 3,5 bar (max. 50,0 psi) Carico max.: 125 Collegamento: Addix Speedgrip
Camera d'aria	SCHWALBE, SV21FB LIGHT, 40 mm	Valvola Scloverand, lunghezza della valvola: 40 mm
Ruota
Cerchi	Bulls, DISC 30	Alluminio, 27,5" PLUS (ETRTO 584), 13G x 32H
Raggi	...	Resistente alla corrosione, 14G x 32H / 13G x 32H
Nippli dei raggi	...	Ottone, 14G x 36H
Mozzo della ruota anteriore	SHIMANO, ALTUS HB-MT400-B	Alluminio, mozzo della ruota anteriore, con center lock, con perno passante E-Thru (del fabbricante della forcella) 110 x 15 mm, 14G x 36H
Mozzo della ruota posteriore	SHIMANO, FH-MT410-B FORMULA, FQR-12S	Alluminio, mozzo a ruota libera per 12 rapporti, per freno a disco, center lock Perno passante: M12 x 1,0 pitch (SRAM)
Cuscinetto della serie sterzo	FSA, NO,55R/44 1,8"	Alluminio, aheadset, conico, per canotto della forcella: 11-1/8", 21,4 mm
Attacco manubrio	COMPETITION SL, adjustable	Alluminio, attacco manubrio ahead, diametro di serraggio manubrio: Ø 31,8 mm, lunghezza dell'attacco manubrio: 50 mm
Manubrio	Bulls, HBRB12L	Alluminio, Ø: 31,8 mm, Altezza: 25 mm, Angolo di presa: 9°, Lunghezza: 740 mm
Manopole/tapes mano sinistra mano destra	VELO ENTERPRISE, VLG-1777D2	Plastica dura, manopole end bar, Ø 22,4 mm 131,6/131,6 mm
Forcella	Bulls, Lytro, XCR-34 29"	Forcella ammortizzata, escursione: 120 mm, Tipo di cartuccia: LORC-PCS Offset: 44/51 mm Tubo serie sterzo: 1-1/8", Lato destro: RL/LO/RLR/LOR, Lato sinistro: sospensione pneumatica, Distanza foderi: 145 mm, Comando lockout sulla corona
Telecomando forcella
Sella	SELLE ROYAL & CHINA, Vivo Ergo Moderate	Sella da uomo

Cannotto reggisella	Bulls, SP-F102	Alluminio, cannotto reggisella con meccanismo di bloccaggio integrato 2D forged head, 6061-T6 Ø: 30,9 mm Lunghezza: 350 mm Offset: 7 mm
Morsetto sella	Bulls, MLCC35	Alluminio, Ø: 35 mm
Pedale	Bulls, ZZE-01M	Pedale semplice, W/9/16", con catarifrangente
Pedivella	FSA, CK-220	Alluminio, pedivella, lunghezza pedivella: 165 mm, per motori BOSCH™ Gen3
Catena/cinghia	SHIMANO, #	Catena, 12-spd
Rocchetto/puleggia	FSA, WB496-SH12 FSA, WB0147	Ingranaggio in acciaio, 38 T Acciaio, spider per motore BOSCH™
Carter della catena	Mr, CONTROL, CH-GN4-ZEG3438	Plastica, per motori BOSCH™ GEN4
Guida catena
Motore	BOSCH™, Performance Line CX (BDU3740)	Vedere il capitolo 3.5.5
Computer di bordo	BOSCH™, LED Remote (BRC3600)	Vedere il capitolo 3.5.4
Display
Terminale di comando
Batteria	BOSCH™, PowerTube 500 (BBP375Y) PowerTube 625 (BBP376Y) PowerTube 750 (BBP377Y)	Vedere il capitolo 3.5.6
Caricabatterie	BOSCH™, 4A Charger (BPC3400)	Vedere il capitolo 11.4
Leva del freno anteriore posteriore	SHIMANO, BL-MT401	Leva del freno per freni a disco idraulici 2 dita
Freno anteriore posteriore	SHIMANO, BR-MT420 / BR-MT410	Freno a disco idraulico, 4 pistoncini / 2 pistoncini
Disco del freno anteriore posteriore	SHIMANO, RT-EM300	Acciaio, Ø 180 mm, supporto center lock
ABS
Leva del cambio	SHIMANO, DEORE SL-M6100	Leva del cambio, 1 × 12 rapporti
Deragliatore posteriore	SHIMANO, DEORE RD-M6100-SGS	12 marce
Deragliatore anteriore
Corona dentata	SHIMANO, CS-M6100	Pacco pignoni, 12 rapporti Pignone corona dentata (10-51T): 10-12-14-16-18-21-24-28-33-39-45-51T
Protettore dei raggi
Faro
Fanale posteriore
Catarifrangenti anteriori posteriori laterali	COMUS, ML-FR/COMUS, ML-RR/...	Con magnete, MonkeyLink/con magnete, MonkeyLink/...
Portapacchi anteriore

Portapacchi posteriore
Parafango anteriore posteriore
Cavalletto laterale	HEBIE, 661	25 mm
Campanello/clacson	NUVO, NH-405AP	Campanello, alluminio
Specchietto retrovisore
Serratura della batteria	ABUS, BLO BOSCH IT3 XPLUS	2 chiavi
Falsa maglia catena	VELO	...
Portabottiglie	FIDLOCK, BOTTLE CAGE	...
GPS/BT

... assente, # informazione non ancora disponibile in fase di redazione

11.3.17 Copperhead EVO AM 2

23-18-3005

Gent

Telaio	Bulls, FM-Z-29A23242	Alluminio, saldato, <u>Forma e dimensioni del telaio</u> Gent: 41/44/48/54/60 cm
Ammortizzatore del carro posteriore
Pneumatico anteriore posteriore	SCHWALBE, Smart Sam	Pneumatico allround Tube, Performance (K-Guard#) EPI: 67 Profilo: HS476 Pneumatico clincher Peso: 850 g Grandezza: 65-584 (27,5") Portata max.: 115 kg Pressione: 1,5-3,0 bar (20-45 psi)
Camera d'aria	SCHWALBE, SV19FB LIGHT 40 mm	Valvola Sclaverand, lunghezza della valvola: 40 mm
Ruota
Cerchi	Bulls, DISC 30	Alluminio, 29" PLUS (ETRTO 622), 13G x 32H
Raggi	...	Resistente alla corrosione, 14G x 32H / 13G x 32H
Nippli dei raggi	...	Ottone, 14G x 32H / 13G x 32H
Mozzo della ruota anteriore	SHIMANO, ALTUS HB-MT400-B	Alluminio, mozzo della ruota anteriore, con center lock, con perno passante E-Thru (del fabbricante della forcella) 110 x 15 mm, 14G x 36H
Mozzo della ruota posteriore	SHIMANO, FH-MT400-B FORMULA, FTA-12E	Alluminio, mozzo del pacco pignoni, per freno a disco, center lock, 13G x 32H Perno passante: M12 x P1,5, 148 x 12 mm E-Thru
Cuscinetto della serie sterzo	FSA, NO,57SC	Alluminio, aheadset, tapered: 1,5", per canotto della forcella: 11-1/8", 8,4 mm
Attacco manubrio	KALLOY, AS-ZG4	Alluminio, attacco manubrio ahead, regolabile, diametro di serraggio manubrio: Ø 31,8 mm, lunghezza dell'attacco manubrio: Grandezza del telaio: 37/41/44/480: 50 mm, Grandezza del telaio: 55: 90 mm, angolo dell'attacco manubrio: +7
Manubrio	KALLOY, HBHR101	Alluminio, Ø: 31,8 mm, Altezza: 25 mm, Angolo di presa: 5°/9°, Angolo verticale: 5°, Lunghezza: 740 mm
Manopole/tapes mano sinistra mano destra	VELO ENTERPRISE, VLG-1777D2	Plastica dura, manopole end bar, Ø 22,4 mm 131,6/ 131,6 mm

Forcella	Bulls, Lytro, XCR-34 29"	Forcella ammortizzata, escursione: 120 mm, Tipo di cartuccia: LORC-PCS Offset: 44/51 mm Tubo serie sterzo: 1-1/8", Lato destro: RL/LO/RLR/LOR, Lato sinistro: sospensione pneumatica, Distanza foderò: 145 mm, Comando lockout sulla corona
Telecomando forcella
Sella	VELO ENTERPRISE, VL-3584	...
Cannotto reggisella	LIMOTEC, A1	Ø: 30,9 mm, <u>Grandezza del telaio: lunghezza abbassabile</u> 41: 75 mm / 44: 100 mm / 48: 125 mm / 55/60: 150 mm <u>Grandezza del telaio: lunghezza</u> 41: 295 mm / 44: 345 mm / 48: 405 mm / 55/66: 445 mm Vedere il capitolo 3.5.6.4
Morsetto sella	Bulls, MLCC35	Alluminio, Ø: 35 mm
Pedale	Zecure, VPE-527	Corpo alluminio/materiale sintetico, dimensioni: 116 × 103,5 mm, peso: 408 g, W/9/16", con catarifrangente
Pedivella	FSA, CK-220	Alluminio, pedivella, lunghezza pedivella: 165 mm, per motori BOSCH™ Gen3
Catena/cinghia	#	Catena
Rocchetto/puleggia	FSA, WB488 FSA, WB0147	Ingranaggio in acciaio, 38 T Acciaio, spider Carter della catena per motore BOSCH™
Carter della catena	Mr, CONTROL, CH-GN4-ZEG3438	Plastica, per motori BOSCH™ GEN4
Guida catena
Motore	BOSCH™, Performance Line CX (BDU3740)	Vedere il capitolo 3.5.5
Computer di bordo	BOSCH™, LED Remote (BRC3600)	Vedere il capitolo 3.5.4
Display
Terminale di comando
Batteria	BOSCH™, PowerTube 500 (BBP375Y) PowerTube 625 (BBP376Y) PowerTube 750 (BBP377Y)	Vedere il capitolo 3.5.6
Caricabatterie	BOSCH™, 4A Charger (BPC3400)	Vedere il capitolo 11.4
Leva del freno anteriore posteriore	SHIMANO, BL-M4100	Leva del freno per freni a disco idraulici 2 dita
Freno anteriore posteriore	SHIMANO, BR-MT420 / BR-MT410	Freno a disco idraulico, 4 pistoncini / 2 pistoncini
Disco del freno anteriore posteriore	SHIMANO, RT-EM300	Acciaio, Ø 180 mm, supporto center lock
ABS
Leva del cambio	SHIMANO, DEORE XT SL-M8130-IR (E-BIKE)	Leva del cambio, senza indicatore del rapporto, 11 rapporti
Deragliatore posteriore	SHIMANO, DEORE XT RD-M8130-SGS	11 marce

Deragliatore anteriore
Corona dentata	SHIMANO, CS-LG600-11 (E-BIKE)	Pacco pignoni, 11 rapporti Pignone corona dentata (11-50T): 11-13-15-17-20-23-26-30-36-43-50T
Protettore dei raggi
Faro
Fanale posteriore
Catarifrangenti anteriori posteriori laterali	COMUS, ML-FR/COMUS, ML-RR/...	Con magnete, MonkeyLink/con magnete, MonkeyLink/...
Portapacchi anteriore
Portapacchi posteriore
Parafango anteriore posteriore
Cavalletto laterale	STANDWELL, SW-RA060JD	Alluminio,distanza tra le viti: 40 mm
Campanello/clacson	NUVO, NH-405AP	Campanello, alluminio
Specchietto retrovisore
Serratura della batteria	ABUS, BLO BOSCH IT3 XPLUS	2 chiavi
Falsa maglia catena		VELO, #CO-Z-P2202-2 (#VLD-I-1155), BOSCH™ 750W BATTERY COVER, PC INJECTION TC-621 70% MATT BLACK (NOT PAINTED), W/ DECAL
Portabottiglie	FIDLOCK, BOTTLE CAGE	...
GPS/BT

... assente, # informazione non ancora disponibile in fase di redazione

11.3.18 Copperhead EVO AM 3

23-18-3003

Telaio	Bulls, FM-Z-27A23245	Alluminio, saldato, <u>Grandezza fisica</u> 41/44/48/54 cm
Ammortizzatore del carro posteriore	ROCKSHOX, DELUXE SELECT	Ammortizzatore pneumatico Lunghezza di montaggio: 185 mm, Escursione: 50 mm, <u>Funzione</u> Regolazione del rebound: H, L, M, stadio di pressione: H, L, L1, LC, M, variante di ammortizzatore: R
Pneumatico anteriore posteriore	MAXXIS, MINION DHF / MAXXIS, MINION DHR II	Pneumatico da strada RaceGuard® EPI: 40 Pneumatico pieghevole Peso: 1115 g Grandezza: 66-622 (29 × 2.6") Portata max.: # kg Pressione: #
Camera d'aria	SUPERO, F/V	Valvola Schrader, per pneumatici 37,5 × 2,6
Ruota
Cerchi	Bulls, DISC 30	Alluminio, 27,5" PLUS (ETRTO 584), 13G × 32H
Raggi	...	Resistente alla corrosione, 14G × 32H / 13G × 32H
Nippli dei raggi	...	Ottone, 14G × 32H / 13G × 32H
Mozzo della ruota anteriore	SHIMANO, ALTUS HB-MT400-B	Alluminio, mozzo della ruota anteriore, con center lock, con perno passante E-Thru (del fabbricante della forcella) 110 × 15 mm, 14G × 36H
Mozzo della ruota posteriore	SHIMANO, FH-MT510-B FORMULA, FTA-12E	Alluminio, mozzo a ruota libera per 12 rapporti, center lock, E-Thru, 13G × 32 Perno passante: M12 × 1,5 pitch (SR SUNTOUR), 148 × 12 mm
Cuscinetto della serie sterzo	FSA, NO,55R/44 1,8"	Alluminio, aheadset, conico, per canotto della forcella: 11-1/8", 21,4 mm
Attacco manubrio	COMPETITION SL, adjustable	Alluminio, attacco manubrio ahead, diametro di serraggio manubrio: Ø 31,8 mm, lunghezza dell'attacco manubrio: 50 mm
Manubrio	Bulls, HBRB12W	Alluminio, Ø: 31,8 mm, Altezza: 25 mm, Angolo di presa: 9°, Lunghezza: 760 mm
Manopole/tapes mano sinistra mano destra	VELO ENTERPRISE, VLG-1889D2	Plastica dura, manopole, Ø 22,4 mm, 128,5/128,5 mm

Forcella	SR SUNTOUR, AION35-EVO Boost LOR-PCS DS 15QLC32-110 29"	Forcella ammortizzata, Lato destro: Cartuccia LOR-PCS Lato sinistro: molla in acciaio con precarico regolabile, Escursione: 120 mm, Offset: 44 mm, Tubo serie sterzo: 1-1/8", Distanza fodero: 145 mm, Lunghezza del fodero: 489 mm Asse: Ø: 15 mm, Lunghezza: 110 mm 15QLC32-110
Telecomando forcella	SR SUNTOUR, sistema AION35-EVOBoost LOR-PCS DS Q-LOC: 15QLC32-110 29"	Comando lockout sulla corona
Sella	Bulls, Vivo Ergo Sport	Sella da donna
Cannotto reggisella	LIMOTEC, A1	Ø: 30,9 mm, <u>Grandezza del telaio: lunghezza abbassabile</u> 41: 100 mm / 44/48: 125 mm / 54; 150 mm <u>Grandezza del telaio: lunghezza</u> 41: 345 mm / 44/48: 405 mm / 54: 445 mm Vedere il capitolo 3.5.6.4
Morsetto sella	Bulls, MLCC35	Alluminio, Ø: 35 mm
Pedale	Bulls, ZZE-01M	Pedale semplice, W/9/16", con catarifrangente
Pedivella	E-THIRTEEN, e*spec, CS3LPM-110	Pedivella, lunghezza pedivella: Lunghezza: 165 mm, per motore BOSCH™ Gen 4
Catena/cinghia	#	#
Rocchetto/puleggia	E-THIRTEEN, e*specs, CR4USM-100	Rocchetto, per motore BOSCH™ Gen 4
Carter della catena	Mr, CONTROL, CH-GN4-ZEG3438	Plastica, per motori BOSCH™ GEN4
Guida catena
Motore	BOSCH™, Performance Line CX (BDU3740)	Vedere il capitolo 3.5.5
Computer di bordo	BOSCH™, LED Remote (BRC3600)	Vedere il capitolo 3.5.4
Display
Terminale di comando
Batteria	BOSCH™, PowerTube 500 (BBP375Y) PowerTube 625 (BBP376Y) PowerTube 750 (BBP377Y)	Vedere il capitolo 3.5.6
Caricabatterie	BOSCH™, 4A Charger (BPC3400)	Vedere il capitolo 11.4
Leva del freno anteriore posteriore	SHIMANO, BL-M6100	Leva del freno per freni a disco idraulici 2 dita
Freno anteriore posteriore	SHIMANO, BR-M6120 / BR-M6100	Freno a disco idraulico, 4 pistoncini / 2 pistoncini
Disco del freno anteriore posteriore	SHIMANO, RT-EM300	Acciaio, Ø 203 mm, supporto center lock
ABS
Leva del cambio	SHIMANO, DEORE SL-M6100-I	Leva del cambio, 1 × 12 rapporti
Deragliatore posteriore	SHIMANO, DEORE XT RD-M8100-SGS	12 marce
Deragliatore anteriore

Corona dentata	SHIMANO, CS-M6100	Pacco pignoni, 12 rapporti Pignone corona dentata (10-51T): 10-12-14-16-18-21-24-28-33-39-45-51T
Protettore dei raggi
Faro
Fanale posteriore
Catarifrangenti anteriori posteriori laterali	COMUS, ML-FR/COMUS, ML-RR/...	Con magnete, MonkeyLink/con magnete, MonkeyLink/...
Portapacchi anteriore
Portapacchi posteriore
Parafango anteriore posteriore
Cavalletto laterale	PLETSCHER; COMP Flex 40	...
Campanello/clacson	NUVO, NH-405AP	Campanello, alluminio
Specchietto retrovisore
Serratura della batteria	ABUS, BLO BOSCH IT3 XPLUS	2 chiavi
Falsa maglia catena		VELO, #CO-Z-P2202-2 (#VLD-I-1155), BOSCH™ 750W BATTERY COVER, PC INJECTION TC-621 70% MATT BLACK (NOT PAINTED), W/ DECAL
Portabottiglie	FIDLOCK, BOTTLE CAGE	...
GPS/BT

... assente, # informazione non ancora disponibile in fase di redazione

11.3.19 LT CX

23-18-3017, 23-18-3018, 23-18-3040, 23-18-3041

Gent 27.5", Gent 29"

Telaio	Bulls, FM-Z-27A23260	Alluminio, saldato, <u>Forma e dimensioni del telaio</u> Gent: 41/44/48/54 cm
Ammortizzatore del carro posteriore
Pneumatico anteriore posteriore	STYX, K1168	Grandezza: 27.5", 57-584 (27.5 × 2.25)
Camera d'aria	KENDA, 27,5", F/V	Valvola Schrader, per pneumatici 27,5 × 2,25 (57-584)
Ruota
Cerchi	Bulls, DDM-2	Alluminio, 27,5", 13G × 32H
Raggi	...	Resistente alla corrosione, 14G × 32H / 13G × 32H
Nippli dei raggi	...	Ottone, 14G × 32H / 13G × 32H
Mozzo della ruota anteriore	Bulls, DC-20FQR	Mozzo della ruota anteriore, center lock, con perno passante del fabbricante della forcella, alluminio 14G x 32H Lunghezza: 100 mm Lunghezza del perno: 108 mm Peso: 274 g
Mozzo della ruota posteriore	Bulls, DC-22RQR	Alluminio, mozzo di trazione, supporto a 6 fori, 13G × 32H
Cuscinetto della serie sterzo	FSA, No,57B-1	Alluminio, aheadset, conico, per canotto della forcella: 11-1/8", 16,2 mm
Attacco manubrio	COMPETITION SL, adjustable	Alluminio, attacco manubrio ahead, regolabile, diametro di serraggio manubrio: Ø 31,8 mm, lunghezza dell'attacco manubrio: Grandezza del telaio 41/44/48: 50 mm / 54: 70 mm, angolo dell'attacco manubrio: 7°
Manubrio	STYX, HBRB12L	Alluminio, Ø: 31,8 mm, Altezza: 25 mm, Angolo di presa: 9°, Lunghezza: 740 mm
Manopole/tapes mano sinistra mano destra	Bulls, VLG-1777D2	Plastica dura, manopola, Ø 22,4 mm, 131,6/131,6 mm
Forcella	SR SUNTOUR, XCM HLO DS 27,5"	Forcella ammortizzata in acciaio Offset: 46 mm Tubo serie sterzo: 1,5" ... 1-1/8" / 1-1/8" Escursione: 100 mm Lato destro: RL, LO, HLO Lato sinistro: molla in acciaio con precarico regolabile Testa della forcella: AC4C Distanza foderi: 130 mm Tubo serie sterzo: 1,5" ... 1-1/8" tapered (CTS), STKM / 1-1/8" (TS), STKM Campo di impiego: Casual MTB Lunghezza del foderi: 515 mm Asse: 9-100 mm dropout
Telecomando forcella	...	Comando lockout sulla corona

Sella	Bulls, 4007HRN	Sella unisex, lunghezza: 266 mm, larghezza: 178 mm
Cannotto reggisella	STYX, SP-F102	Alluminio, cannotto reggisella con meccanismo di bloccaggio integrato 2D forged head, 6061-T6 Ø: 30,9 mm Lunghezza: 350 mm Offset: 7 mm
Morsetto sella	Bulls, MLCC35	Alluminio, Ø: 35 mm
Pedale	Bulls, ZZE-01M	Pedale semplice, W/9/16", con catarifrangente
Pedivella	FSA, CK-220	Alluminio, pedivella, lunghezza pedivella: 165 mm, per motori BOSCH™ Gen3
Catena/cinghia	#	#
Rocchetto/puleggia		Acciaio, rocchetto, denti: 38 T, 3/32" × 38T, per motori BOSCH™ GEN 4, carter della catena in plastica
Carter della catena	SAMOX, EMS05-BHV04	...
Guida catena
Motore	BOSCH™, Performance Line CX (BDU3740)	Vedere il capitolo 3.5.5
Computer di bordo	BOSCH™, LED Remote (BRC3600)	Vedere il capitolo 3.5.4
Display
Terminale di comando
Batteria	BOSCH™, PowerPack 545 (#) PowerTube 725 (#)	Vedere il capitolo 3.5.6
Caricabatterie	BOSCH™, 4A Charger (BPC3400)	Vedere il capitolo 11.4
Leva del freno anteriore posteriore	TEKTRO, HD-M275	Leva del freno per freni a disco idraulici 2 dita
Freno anteriore posteriore	TEKTRO, HD-M275	Freno a disco idraulico
Disco del freno anteriore posteriore	TEKTRO, W/TR180	Ø 180 mm, supporto a 6 fori
ABS
Leva del cambio	SHIMANO, SL-M315, Rapidfire Plus	Leva del cambio, 2/3 × 7/8 rapporti
Deragliatore posteriore	SHIMANO, RD-M3020-8	...
Deragliatore anteriore
Corona dentata	SHIMANO, CS-HG400-8	Pacco pignoni, 8 rapporti Pignone corona dentata (11-40T)
Protettore dei raggi	YUNG FANG, YF-FH68-36H	Plastica, 5-1/2"
Faro
Fanale posteriore
Catarifrangenti anteriori posteriori laterali	COMUS, ML-FR/COMUS, ML-RR/...	Con magnete, MonkeyLink/con magnete, MonkeyLink/...
Portapacchi anteriore
Portapacchi posteriore	STANDWELL, SW-ML079	Alluminio, con sistema MonkeyLoad

Parafango anteriore posteriore	SUNNY WHEEL, SW-FA-311-60F/RE-1	Alluminio, 60 mm
Cavalletto laterale	PLETSCHER; COMP Flex 40	...
Campanello/clacson	NUVO, NH-405AP	Campanello, alluminio
Specchietto retrovisore
Serratura della batteria	ABUS, BLO ZEG IT4 "EVO IV" X-PLUS	con KEY CARD digitale per serratura ABUS
Falsa maglia catena		...
Portabottiglie	FIDLOCK, BOTTLE CAGE	...
GPS/BT

... assente, # informazione non ancora disponibile in fase di redazione

11.3.20 LT CX EVO

23-18-3015, 23-18-3016

27.5", 29"

Telaio	Bulls, FM-Z-27A23233	Alluminio, saldato, Forma e dimensioni del telaio Gent: 41/44/48/54 cm
Ammortizzatore del carro posteriore
Pneumatico anteriore posteriore	STYX, K1168	Grandezza: 27.5", 57-584 (27.5 × 2.25)
Camera d'aria	KENDA, 27,5", F/V	Valvola Schrader, per pneumatici 27,5 × 2,25 (57-584)
Ruota
Cerchi	Bulls, DDM-2	Alluminio, 27,5", 13G × 32H
Raggi	...	Resistente alla corrosione, 14G × 32H / 13G × 32H
Nippli dei raggi	...	Ottone, 14G × 32H / 13G × 32H
Mozzo della ruota anteriore	Bulls, DC-20FQR	Mozzo della ruota anteriore, center lock, con perno passante del fabbricante della forcella, alluminio 14G x 32H Lunghezza: 100 mm Lunghezza del perno: 108 mm Peso: 274 g
Mozzo della ruota posteriore	Bulls, DC-22RQR	Alluminio, mozzo di trazione, supporto a 6 fori, 13G × 32H
Cuscinetto della serie sterzo	FSA, No,57B-1	Alluminio, aheadset, conico, per canotto della forcella: 11-1/8", 16,2 mm
Attacco manubrio	COMPETITION SL, adjustable	Alluminio, attacco manubrio ahead, regolabile, diametro di serraggio manubrio: Ø 31,8 mm, lunghezza dell'attacco manubrio: Grandezza del telaio 41/44/48: 50 mm / 54: 70 mm, angolo dell'attacco manubrio: 7°
Manubrio	STYX, HBRB12L	Alluminio, Ø: 31,8 mm, Altezza: 25 mm, Angolo di presa: 9°, Lunghezza: 740 mm
Manopole/tapes mano sinistra mano destra	Bulls, VLG-1777D2	Plastica dura, manopola, Ø 22,4 mm, 131,6/131,6 mm
Forcella	SR SUNTOUR, XCM HLO DS 27,5"	Forcella ammortizzata in acciaio Offset: 46 mm Tubo serie sterzo: 1,5" ... 1-1/8" / 1-1/8" Escursione: 100 mm Lato destro: RL, LO, HLO Lato sinistro: molla in acciaio con precarico regolabile Testa della forcella: AC4C Distanza foderi: 130 mm Tubo serie sterzo: 1,5" ... 1-1/8" tapered (CTS), STKM / 1-1/8" (TS), STKM Campo di impiego: Casual MTB Lunghezza del foderi: 515 mm Asse: 9-100 mm dropout
Telecomando forcella	...	Comando lockout sulla corona

Sella	Bulls, 4007HRN	Sella unisex, lunghezza: 266 mm, larghezza: 178 mm
Cannotto reggisella	STYX, SP-F102	Alluminio, cannotto reggisella con meccanismo di bloccaggio integrato 2D forged head, 6061-T6 Ø: 30,9 mm Lunghezza: 350 mm Offset: 7 mm
Morsetto sella	Bulls, MLCC35	Alluminio, Ø: 35 mm
Pedale	Bulls, ZZE-01M	Pedale semplice, W/9/16", con catarifrangente
Pedivella	FSA, CK-220	Alluminio, pedivella, lunghezza pedivella: 165 mm, per motori BOSCH™ Gen3
Catena/cinghia	#	#
Rocchetto/puleggia		Acciaio, rocchetto, denti: 38 T, 3/32" × 38T, per motori BOSCH™ GEN 4, carter della catena in plastica
Carter della catena	SAMOX, EMS05-BHV04	con ingranaggio catena
Guida catena
Motore	BOSCH™, Performance Line CX (BDU3740)	Vedere il capitolo 3.5.5
Computer di bordo	BOSCH™, LED Remote (BRC3600)	Vedere il capitolo 3.5.4
Display
Terminale di comando
Batteria	BOSCH™, PowerTube 500 (BBP375Y) PowerTube 625 (BBP376Y) PowerTube 750 (BBP377Y)	Vedere il capitolo 3.5.6
Caricabatterie	BOSCH™, 4A Charger (BPC3400)	Vedere il capitolo 11.4
Leva del freno anteriore posteriore	TEKTRO, HD-M275	Leva del freno per freni a disco idraulici 2 dita
Freno anteriore posteriore	TEKTRO, HD-M275	Freno a disco idraulico
Disco del freno anteriore posteriore	TEKTRO, W/TR180	Ø 180 mm, supporto a 6 fori
ABS
Leva del cambio	SHIMANO, SL-M315, Rapidfire Plus	Leva del cambio, 2/3 × 7/8 rapporti
Deragliatore posteriore	SHIMANO, RD-M3020-8	...
Deragliatore anteriore
Corona dentata	SHIMANO, CS-HG400-8	Pacco pignoni, 8 rapporti Pignone corona dentata (11-40T)
Protettore dei raggi	YUNG FANG, YF-FH70-50T-B	Plastica, 36H
Faro
Fanale posteriore
Catarifrangenti anteriori posteriori laterali	COMUS, ML-FR/COMUS, ML-RR/...	Con magnete, MonkeyLink/con magnete, MonkeyLink/...
Portapacchi anteriore

Portapacchi posteriore	STANDWELL, SW-ML110E	Alluminio, con sistema MonkeyLoad
Parafango anteriore posteriore	SKS, URBAN VELO 65	700C
Cavalletto laterale	PLETSCHER; COMP Flex 40	...
Campanello/clacson	NUVO, NH-405AP	Campanello, alluminio
Specchietto retrovisore
Serratura della batteria	ABUS, BLO ZEG IT4 "EVO IV" X-PLUS	con KEY CARD digitale per serratura ABUS
Falsa maglia catena		...
Portabottiglie	FIDLOCK, BOTTLE CAGE	...
GPS/BT

... assente, # informazione non ancora disponibile in fase di redazione

11.3.21 LT Performance

23-18-3019, 23-18-3020

Gent 27.5", Gent 29"

Telaio	Bulls, FM-Z-27A23262	Alluminio, saldato, Forma e dimensioni del telaio Gent: 41/44/48/54 cm
Ammortizzatore del carro posteriore
Pneumatico anteriore posteriore	STYX, K1168	Grandezza: 27.5", 57-584 (27.5 × 2.25)
Camera d'aria	KENDA, 27,5", F/V	Valvola Schrader, per pneumatici 27,5 × 2,25 (57-584)
Ruota
Cerchi	Bulls, DDM-2	Alluminio, 27,5", 13G × 32H
Raggi	...	Resistente alla corrosione, 14G × 32H / 13G × 32H
Nippli dei raggi	...	Ottone, 14G × 32H / 13G × 32H
Mozzo della ruota anteriore	Bulls, DC-20FQR	Mozzo della ruota anteriore, center lock, con perno passante del fabbricante della forcella, alluminio 14G x 32H Lunghezza: 100 mm Lunghezza del perno: 108 mm Peso: 274 g
Mozzo della ruota posteriore	Bulls, DC-22RQR	Alluminio, mozzo di trazione, supporto a 6 fori, 13G × 32H
Cuscinetto della serie sterzo	FSA, No,57B-1	Alluminio, aheadset, conico, per canotto della forcella: 11-1/8", 16,2 mm
Attacco manubrio	COMPETITION SL, adjustable	Alluminio, attacco manubrio ahead, regolabile, diametro di serraggio manubrio: Ø 31,8 mm, lunghezza dell'attacco manubrio: Grandezza del telaio 41/44/48: 50 mm / 54: 70 mm, angolo dell'attacco manubrio: 7°
Manubrio	STYX, HBRB12L	Alluminio, Ø: 31,8 mm, Altezza: 25 mm, Angolo di presa: 9°, Lunghezza: 740 mm
Manopole/tapes mano sinistra mano destra	VELO ENTERPRISE, VLG-1663D2	Manopole, Lunghezza: 125 mm
Forcella	SR SUNTOUR, XCE-28 DS 27,5"	Forcella ammortizzata in acciaio, Offset: 42 mm Tubo serie sterzo: 1-1/8" Escursione: 100 mm Lato sinistro: molla in acciaio con precarico regolabile Testa della forcella: AC4C Distanza foderi: 126 mm Tubo serie sterzo: 1-1/8" (TS), STKM Lunghezza del foderi: 497 mm Asse: 9-100 mm dropout
Telecomando forcella	...	Comando lockout sulla corona
Sella	Bulls, 4007HRN	Sella unisex, lunghezza: 266 mm, larghezza: 178 mm

Cannotto reggisella	STYX, SP-F102	Alluminio, cannotto reggisella con meccanismo di bloccaggio integrato 2D forged head, 6061-T6 Ø: 30,9 mm Lunghezza: 350 mm Offset: 7 mm
Morsetto sella	Bulls, MLCC35	Alluminio, Ø: 35 mm
Pedale	Bulls, ZZE-01M	Pedale semplice, W/9/16", con catarifrangente
Pedivella	FSA, CK-220	Alluminio, pedivella, lunghezza pedivella: 165 mm, per motori BOSCH™ Gen3
Catena/cinghia	#	#
Rocchetto/puleggia	SAMOX, EMS05-BHV03	Acciaio, rocchetto, denti: 38 T, 3/32" × 38T, per motori BOSCH™ GEN 3
Carter della catena	SAMOX, EMS05-BHV03	Plastica, per motori BOSCH™ GEN 3
Guida catena
Motore	BOSCH™, Performance Line CX (BDU3740)	Vedere il capitolo 3.5.5
Computer di bordo	BOSCH™, LED Remote (BRC3600)	Vedere il capitolo 3.5.4
Display
Terminale di comando
Batteria	BOSCH™, PowerPack 545 (BBP3551) PowerTube 725 (BBP3556)	Vedere il capitolo 3.5.6
Caricabatterie	BOSCH™, 4A Charger (BPC3400)	Vedere il capitolo 11.4
Leva del freno anteriore posteriore	TEKTRO, HD-M275	Leva del freno per freni a disco idraulici 2 dita
Freno anteriore posteriore	TEKTRO, HD-M275	Freno a disco idraulico
Disco del freno anteriore posteriore	TEKTRO, W/TR160	Ø 160 mm, supporto a 6 fori
ABS
Leva del cambio	SHIMANO, SL-M315, Rapidfire Plus	Leva del cambio, 2/3 × 7/8 rapporti
Deragliatore posteriore	SHIMANO, RD-M3020-8	...
Deragliatore anteriore
Corona dentata	SHIMANO, CS-HG400-8	Pacco pignoni, 8 rapporti Pignone corona dentata (11-40T)
Protettore dei raggi	YUNG FANG, YF-FH70-50T-B	Plastica, 36H
Faro
Fanale posteriore
Catarifrangenti anteriori posteriori laterali	COMUS, ML-FR/COMUS, ML-RR/...	Con magnete, MonkeyLink/con magnete, MonkeyLink/...
Portapacchi anteriore
Portapacchi posteriore	STANDWELL, SW-ML079	Alluminio, con sistema MonkeyLoad
Parafango anteriore posteriore	SUNNY WHEEL, SW-FA-311-65F/RE-1	Alluminio, 65 mm

Cavalletto laterale	PLETSCHER; COMP Flex 40	...
Campanello/clacson	NUVO, NH-405AP	Campanello, alluminio
Specchietto retrovisore
Serratura della batteria	ABUS, BLO ZEG IT4 "EVO IV" X-PLUS	con KEY CARD digitale per serratura ABUS
Falsa maglia catena	VELO ENTERPRISE	...
Portabottiglie	FIDLOCK, BOTTLE CAGE	...
GPS/BT

... assente, # informazione non ancora disponibile in fase di redazione

11.3.22 Sonic EVA

23-18-3058

Gent 29"

Telaio	Bulls, Sonic EVA PO2203	Alluminio <u>Forma e dimensioni del telaio:</u> Gent: 39/44/48
Ammortizzatore del carro posteriore
Pneumatico anteriore posteriore	SCHWALBE, Smart Sam	Pneumatico allround Tube, Performance (K-Guard#) EPI: 67 Profilo: HS476 Pneumatico clincher Peso: 920 g Grandezza: 65-622 (29") Portata max.: 115 kg Pressione: 1,5-3,0 bar (20-45 psi)
Camera d'aria	SCHWALBE, SV19B L	Valvola Sclaverand, grandezza: 54-75 x 584-622
Ruota	FWHEEL SONIC EVO 29 C1 / RWHEEL SONIC EVO 29 C1	...
Cerchi	Bulls, TRYP 30	Grandezza: 622 x 30 mm Raggi: 32 fori
Raggi	MACH 1, 2.0	...
Nippli dei raggi	MACH 1	Ottone, 14G - 2 mm
Mozzo della ruota anteriore	SHIMANO, ALTUS HB-MT400-B	Alluminio, mozzo della ruota anteriore, con center lock, con perno passante E-Thru (del fabbricante della forcella) 110 x 15 mm, 14G x 36H
Mozzo della ruota posteriore	SHIMANO, Altus FH-MT400	Alluminio, mozzo a ruota libera, per freno a disco, 8/9/10 rapporti, per asse Thru type 12 mm, 32 H
Cuscinetto della serie sterzo	ACROS, BULLS 2	Alluminio, aheadset, per canotto della forcella: 11-1/8", cuscinetto a sfere obliquo con doppia sigillatura Cuscinetto a sfera in acciaio inossidabile Fondo della serie sterzo con guarnizione vulcanizzata IPS - Internal Protection Sealing Anello di centraggio in materiale sintetico rinforzato con fibre di vetro con guarnizione vulcanizzata
Attacco manubrio	KALLOY, AS-ZG6	Alluminio, attacco manubrio ahead, regolabile, diametro di serraggio manubrio: Ø 35 mm, lunghezza dell'attacco manubrio: 45 mm
Manubrio	Bulls, MTB-AL-719BT-35 DI2 7075	Alluminio, Ø 35,0 mm, Altezza: 15 mm, Angolo verticale: 7°, Lunghezza: 740 mm
Manopole/tapes mano sinistra mano destra	Bulls, VLG-1777D2	Plastica dura, manopola, Ø 22,4 mm, 131,6/131,6 mm

Forcella	Bulls, Lytro, XCR-34	Forcella ammortizzata, Offset: 44 Tubo serie sterzo: 1,5" ... 1-1/8" Escursione: 120 mm Lato destro: RL, LO, RLR, LOR Lato sinistro: molla pneumatica / molla in acciaio con precarico regolabile Testa della forcella: AC4C Distanza foderi: 145 mm Campo di impiego: Cross Country Lunghezza del foderi: 556,5 mm Asse: Ø: sistema 15-110 Q-LOC: 15QLC32-110
Telecomando forcella
Sella	prologo, PROXIM 400	...
Cannotto reggisella	LIMOTEC, A1	Ø: 34,9 mm, vedere il capitolo 3.5.6.4
Morsetto sella	Bulls, Sonic alluminio	Alluminio, Ø: 39 mm
Pedale	Zecure, VPE-527	Corpo alluminio/materiale sintetico, dimensioni: 116 × 103,5 mm, peso: 408 g, W/9/16", con catarifrangente
Pedivella	SAMOX, EC40-F13, ISIS	Alluminio, pedivella, lunghezza pedivella: Lunghezza: 170 mm
Catena/cinghia	SHIMANO, CN-HG54	Catena
Rocchetto/puleggia	#	#
Carter della catena	VELO ENTERPRISE, VLF-C-1301	...
	LAMINAR, BU406-34T	Plastica
Guida catena
Motore	BOSCH™, Performance Line CX (BDU3740)	Vedere il capitolo 3.5.5
Computer di bordo	BOSCH™, LED Remote (BRC3600)	Vedere il capitolo 3.5.4
Display
Terminale di comando
Batteria	BOSCH™, PowerTube 500 (BBP375Y) PowerTube 625 (BBP376Y) PowerTube 750 (BBP377Y)	Vedere il capitolo 3.5.6
Caricabatterie	BOSCH™, 4A Charger (BPC3400)	Vedere il capitolo 11.4
Leva del freno anteriore posteriore	SHIMANO, BL-M4100	Leva del freno per freni a disco idraulici 2 dita
Freno anteriore posteriore	SHIMANO, BR-MT420	Freno a disco idraulico, 4 pistoncini
Disco del freno anteriore posteriore	SHIMANO, SM-RT30 /RT-EM300	Acciaio, Ø 203 mm, supporto a 6 fori
ABS
Leva del cambio	SHIMANO, DEORE SL-M4100	Leva del cambio, 2/1 × 10 rapporti
Deragliatore posteriore	SHIMANO, DEORE RD-M5120-SGS	10/11 rapporti
Deragliatore anteriore

Corona dentata	SHIMANO, DEORE CS-M4100	Cassetta pignoni, 10 rapporti, combinazione denti 11-46T: 11-13-15-18-21-24-28-32-37-46T
Protettore dei raggi	#	Ø (interno): 100 mm Ø (esterno): 230 mm
	#	Clip per Regina
Faro
Fanale posteriore
Catarifrangenti anteriori posteriori laterali
Portapacchi anteriore
Portapacchi posteriore
Parafango anteriore posteriore		
Cavalletto laterale
Campanello/clacson
Specchietto retrovisore
Serratura della batteria	ABUS, BES3	...
Falsa maglia catena
Portabottiglie	VELO ENTERPRISE, PO2250
GPS/BT

... assente, # informazione non ancora disponibile in fase di redazione

11.3.23 Sonic EVA TR1, 29

23-18-3072

Wave 29"

Telaio	Bulls, Sonic TR1, PO2332	Alluminio <u>Forma e dimensioni del telaio:</u> Gent: 41/44/47
Ammortizzatore del carro posteriore	SR SUNTOUR, EDGE Plus 2CR Metric	Ammortizzatore pneumatico Lunghezza di montaggio: 210 mm Escursione: 50 mm <u>Funzione</u> Smorzamento: 2CR
Pneumatico anteriore posteriore	SCHWALBE, Smart Sam	Pneumatico allround Tube, Performance (K-Guard#) EPI: 67 Profilo: HS476 Pneumatico clincher Peso: 810 g Grandezza: 57-622 (29") Portata max.: 120 kg Pressione: 1,8-3,7 bar (26-54 psi)
Camera d'aria	SCHWALBE, SV19FB LIGHT 40 mm	Valvola Sclaverand, lunghezza della valvola: 40 mm Grandezza: 54-75 x 584-622
Ruota
Cerchi	Bulls, TRYP 30	Grandezza: 622 x 30 mm Raggi: 32 fori
Raggi	#	#
Nippli dei raggi	MACH 1	Ottone, 14G - 2 mm
Mozzo della ruota anteriore	SHIMANO, ALTUS HB-MT400-B	Alluminio, mozzo della ruota anteriore, con center lock, con perno passante E-Thru (del fabbricante della forcella) 110 x 15 mm, 14G x 36H
Mozzo della ruota posteriore	SHIMANO, FH-MT400-B	Alluminio, mozzo del pacco pignoni, per freno a disco, center lock, 13G x 32H
Cuscinetto della serie sterzo	ACROS, BULLS 2	Alluminio, aheadset, per canotto della forcella: 11-1/8", cuscinetto a sfere obliquo con doppia sigillatura Cuscinetto a sfera in acciaio inossidabile Fondo della serie sterzo con guarnizione vulcanizzata IPS - Internal Protection Sealing Anello di centraggio in materiale sintetico rinforzato con fibre di vetro con guarnizione vulcanizzata
Attacco manubrio	KALLOY, AS-ZG6	Alluminio, attacco manubrio ahead, regolabile, diametro di serraggio manubrio: Ø 35 mm, lunghezza dell'attacco manubrio: 45 mm
Manubrio	Bulls, MTB-AL-719BT-35 DI2 7075	Alluminio, Ø 35,0 mm, Altezza: 15 mm, Angolo verticale: 7°, Lunghezza: 740 mm
Manopole/tapes mano sinistra mano destra	Bulls, VLG-1777D2	Plastica dura, manopola, Ø 22,4 mm, 131,6/131,6 mm

Forcella	SR SUNTOUR, SF18ZERON35-Boost-LOR-15QLC32-120	Forcella ammortizzata Offset: 44 Cannotto della forcella: 1.5 ... 1-1/8" Escursione: 120 mm Lato destro: RLR, LOR, RC Lato sinistro: molla pneumatica Testa della forcella serie A6000 Distanza fodero: 145 mm Lunghezza del fodero: 570 mm Asse: Ø15-110 15QLC32-110
Telecomando forcella
Sella	prologo, PROXIM 400	...
Cannotto reggisella	LIMOTEC, A1	Ø: 34,9 mm, vedere il capitolo 3.5.6.4
Morsetto sella	Bulls, Sonic alluminio	Alluminio, Ø: 39 mm
Pedale	Zecure, VPE-527	Corpo alluminio/materiale sintetico, dimensioni: 116 × 103,5 mm, peso: 408 g, W/9/16", con catarifrangente
Pedivella	SAMOX, EC40-F13, ISIS	Alluminio, pedivella, lunghezza pedivella: Lunghezza: 170 mm
Catena/cinghia	SHIMANO, CN-HG601-11	Catena
Rocchetto/puleggia	#	#
Carter della catena	VELO ENTERPRISE, VLF-C-1301	...
	LAMINAR, BU406-34T	Plastica
Guida catena
Motore	BOSCH™, Performance Line CX (BDU3740)	Vedere il capitolo 3.5.5
Computer di bordo	BOSCH™, LED Remote (BRC3600)	Vedere il capitolo 3.5.4
Display
Terminale di comando
Batteria	BOSCH™, PowerTube 500 (BBP375Y) PowerTube 625 (BBP376Y) PowerTube 750 (BBP377Y)	Vedere il capitolo 3.5.6
Caricabatterie	BOSCH™, 4A Charger (BPC3400)	Vedere il capitolo 11.4
Leva del freno anteriore posteriore	SHIMANO, BL-M4100	Leva del freno per freni a disco idraulici 2 dita
Freno anteriore posteriore	SHIMANO, BR-MT420	Freno a disco idraulico, 4 pistoncini
Disco del freno anteriore posteriore	SHIMANO, SM-RT30 /RT-EM300	Acciaio, Ø 203 mm, supporto a 6 fori
ABS
Leva del cambio	SHIMANO, DEORE SL-M5100-I	Leva del cambio, 2/1 × 11 rapporti
Deragliatore posteriore	SHIMANO, DEORE RD-M5100-SGS	11 marce
Deragliatore anteriore

Corona dentata	SHIMANO, CS-M5100	Pacco pignoni, 11 rapporti Pignone corona dentata (11-51T): 11-13-15-18-21-24-28-33-39-45-51T
Protettore dei raggi	#	Ø (interno): 100 mm Ø (esterno): 230 mm
	#	Clip per Regina
Faro
Fanale posteriore
Catarifrangenti anteriori posteriori laterali
Portapacchi anteriore
Portapacchi posteriore		
Parafango anteriore posteriore		
Cavalletto laterale
Campanello/clacson
Specchietto retrovisore
Serratura della batteria	ABUS, BES3	...
Falsa maglia catena
Portabottiglie	VELO ENTERPRISE, PO2250
GPS/BT

... assente, # informazione non ancora disponibile in fase di redazione

11.3.24 Sonic EVO

23-18-3059

Gent 29"

Telaio	Bulls, Sonic EVO	Alluminio <u>Forma e dimensioni del telaio:</u> Gent: 41/44/48/52/56
Ammortizzatore del carro posteriore
Pneumatico anteriore posteriore	SCHWALBE, Smart Sam	Pneumatico allround Tube, Performance (K-Guard#) EPI: 67 Profilo: HS476 Pneumatico clincher Peso: 920 g Grandezza: 65-622 (29") Portata max.: 115 kg Pressione: 1,5-3,0 bar (20-45 psi)
Camera d'aria	SCHWALBE, SV19B L	Valvola Sclaverand, grandezza: 54-75 x 584-622
Ruota	FWHEEL SONIC EVO 29 C1 / RWHEEL SONIC EVO 29 C1	...
Cerchi	Bulls, TRYP 30	Grandezza: 622 x 30 mm Raggi: 32 fori
Raggi	#	#
Nippli dei raggi	MACH 1	Ottone, 14G - 2 mm
Mozzo della ruota anteriore	SHIMANO, ALTUS HB-MT400-B	Alluminio, mozzo della ruota anteriore, con center lock, con perno passante E-Thru (del fabbricante della forcella) 110 x 15 mm, 14G x 36H
Mozzo della ruota posteriore	SHIMANO, Altus FH-MT400	Alluminio, mozzo a ruota libera, per freno a disco, 8/9/10 rapporti, per asse Thru type 12 mm, 32 H
Cuscinetto della serie sterzo	ACROS, BULLS 2	Alluminio, aheadset, per canotto della forcella: 11-1/8", cuscinetto a sfere obliquo con doppia sigillatura Cuscinetto a sfera in acciaio inossidabile Fondo della serie sterzo con guarnizione vulcanizzata IPS - Internal Protection Sealing Anello di centraggio in materiale sintetico rinforzato con fibre di vetro con guarnizione vulcanizzata
Attacco manubrio	KALLOY, AS-ZG6	Alluminio, attacco manubrio ahead, regolabile, diametro di serraggio manubrio: Ø 35 mm, lunghezza dell'attacco manubrio: 45 mm
Manubrio	Bulls, MTB-AL-719BT-35 DI2 7075	Alluminio, Ø 35,0 mm, Altezza: 15 mm, Angolo verticale: 7°, Lunghezza: 780 mm
Manopole/tapes mano sinistra mano destra	Bulls, VLG-1777D2	Plastica dura, manopola, Ø 22,4 mm, 131,6/131,6 mm

Forcella	Bulls, Lytro, XCR-34	Forcella ammortizzata, Offset: 44 Tubo serie sterzo: 1,5" ... 1-1/8" Escursione: 120 mm Lato destro: RL, LO, RLR, LOR Lato sinistro: molla pneumatica / molla in acciaio con precarico regolabile Testa della forcella: AC4C Distanza foderò: 145 mm Lunghezza del foderò: 556,5 mm Asse: Ø: 15-110 Q-LOC Sistema: 15QLC32-110
Telecomando forcella
Sella	prologo, PROXIM 400	...
Cannotto reggisella	LIMOTEC, A1	Ø: 34,9 mm, vedere il capitolo 3.5.6.4
Morsetto sella	Bulls, Sonic alluminio	Alluminio, Ø: 39 mm
Pedale	Zecure, VPE-527	Corpo alluminio/materiale sintetico, dimensioni: 116 × 103,5 mm, peso: 408 g, W/9/16", con catarifrangente
Pedivella	SAMOX, EC40-F13, ISIS	Alluminio, pedivella, lunghezza pedivella: Lunghezza: 170 mm
Catena/cinghia	SHIMANO, CN-HG54	Catena
Rocchetto/puleggia	#	#
Carter della catena	VELO ENTERPRISE, VLF-C-1301	...
	LAMINAR, BU406-34T	Plastica
Guida catena
Motore	BOSCH™, Performance Line CX (BDU3740)	Vedere il capitolo 3.5.5
Computer di bordo	BOSCH™, LED Remote (BRC3600)	Vedere il capitolo 3.5.4
Display
Terminale di comando
Batteria	BOSCH™, PowerTube 500 (BBP375Y) PowerTube 625 (BBP376Y) PowerTube 750 (BBP377Y)	Vedere il capitolo 3.5.6
Caricabatterie	BOSCH™, 4A Charger (BPC3400)	Vedere il capitolo 11.4
Leva del freno anteriore posteriore	SHIMANO, BL-M4100	Leva del freno per freni a disco idraulici 2 dita
Freno anteriore posteriore	SHIMANO, BR-MT420	Freno a disco idraulico, 4 pistoncini
Disco del freno anteriore posteriore	SHIMANO, SM-RT30 /RT-EM300	Acciaio, Ø 203 mm, supporto a 6 fori
ABS
Leva del cambio	SHIMANO, DEORE SL-M4100	Leva del cambio, 2/1 × 10 rapporti
Deragliatore posteriore	SHIMANO, DEORE RD-M5120-SGS	10/11 rapporti
Deragliatore anteriore

Corona dentata	SHIMANO, DEORE CS-M4100	Cassetta pignoni, 10 rapporti, combinazione denti 11-46T: 11-13-15-18-21-24-28-32-37-46T
Protettore dei raggi	#	Ø (interno): 100 mm Ø (esterno): 230 mm
	#	Clip per Regina
Faro
Fanale posteriore
Catarifrangenti anteriori posteriori laterali
Portapacchi anteriore
Portapacchi posteriore
Parafango anteriore posteriore		
Cavalletto laterale
Campanello/clacson
Specchietto retrovisore
Serratura della batteria	ABUS, BES3	...
Falsa maglia catena
Portabottiglie	VELO ENTERPRISE, PO2250
GPS/BT

... assente, # informazione non ancora disponibile in fase di redazione

11.3.25 Sonic EVO AM 1

23-18-3066

Gent 27.5", Gent 29"

Telaio	Bulls, Sonic EVO AM 1	Alluminio <u>Forma e dimensioni del telaio:</u> Gent: 41/44/47/51/54
Ammortizzatore del carro posteriore	SR SUNTOUR, EDGE PLUS R TRUNNION MOUNT	Ammortizzatore pneumatico Lunghezza di montaggio: 165 x 45 mm Escursione: 38 mm Funzione: Smorzamento: R
Pneumatico anteriore posteriore	SCHWALBE, Magic Mary Big Betty #	Pneumatico gravel TLE, Super Trail EPI: 67 Profilo: HS609 HS608 Pneumatico pieghevole Peso: 1150 g 1180 g Grandezza: 62-622 (29") 62-584 (27.5") Portata max.: 125 kg 115 kg Pressione: max. 3,5 bar (max. 50.0 psi)
Camera d'aria	#	#
Ruota	#	#
Cerchi	#	#
Raggi	#	#
Nippli dei raggi	#	#
Mozzo della ruota anteriore	#	#
Mozzo della ruota posteriore	#	#
Cuscinetto della serie sterzo	#	#
Attacco manubrio	COMPETITION SL, adjustable	Alluminio, attacco manubrio ahead, regolabile, diametro di serraggio manubrio: Ø 35 mm, lunghezza dell'attacco manubrio: 45 mm
Manubrio	#	#
Manopole/tapes mano sinistra mano destra	#	#
Forcella	#	#
Telecomando forcella	#	#
Sella	#	#
Cannotto reggisella	LIMOTEC, A1	Ø: 34,9 mm, vedere il capitolo 3.5.6.4
Morsetto sella	Bulls, Sonic alluminio	Alluminio, Ø: 39 mm
Pedale	#	#
Pedivella	#	#
Catena/cinghia	#	#
Rocchetto/puleggia	#	#

Carter della catena	#	#
Guida catena	#	#
Motore	BOSCH™, Performance Line CX (BDU3740)	Vedere il capitolo 3.5.5
Computer di bordo	BOSCH™, LED Remote (BRC3600)	Vedere il capitolo 3.5.4
Display
Terminale di comando
Batteria	BOSCH™, PowerTube 500 (BBP375Y) PowerTube 625 (BBP376Y) PowerTube 750 (BBP377Y)	Vedere il capitolo 3.5.6
Caricabatterie	BOSCH™, 4A Charger (BPC3400)	Vedere il capitolo 11.4
Leva del freno anteriore posteriore	SHIMANO, BL-M4100	Leva del freno per freni a disco idraulici 2 dita
Freno anteriore posteriore	SHIMANO, BR-MT420	Freno a disco idraulico, 4 pistoncini
Disco del freno anteriore posteriore	SHIMANO, SM-RT30 /RT-EM300	Acciaio, Ø 220 mm / 203 mm, supporto a 6 fori
ABS
Leva del cambio	#	#
Deragliatore posteriore	#	#
Deragliatore anteriore	#	#
Corona dentata	#	#
Protettore dei raggi	#	#
Faro
Fanale posteriore
Catarifrangenti anteriori posteriori laterali
Portapacchi anteriore
Portapacchi posteriore
Parafango anteriore posteriore
Cavalletto laterale
Campanello/clacson
Specchietto retrovisore
Serratura della batteria	ABUS, BES3	...
Falsa maglia catena	...	
Portabottiglie	#	#
GPS/BT

... assente, # informazione non ancora disponibile in fase di redazione

11.3.26 Sonic EVO TR 1

23-18-3071

Gent 29"

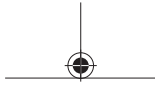
Telaio	Bulls, Sonic EVO TR 1	Alluminio <u>Forma e dimensioni del telaio:</u> Gent: 41/44/47/51/54
Ammortizzatore del carro posteriore	SR SUNTOUR, EDGE Plus 2CR Metric	Ammortizzatore pneumatico Lunghezza di montaggio: 210 mm Escursione: 50 mm <u>Funzione</u> Smorzamento: 2CR
Pneumatico anteriore posteriore	SCHWALBE, Nobby Nic	Pneumatico allround Tube, Performance EPI: 67 Profilo: HS602 Pneumatico pieghevole Peso: 890 g 850 g Grandezza: 29", 65-622 (29") 65-584 (27.5") Portata max.: 125 kg 115 kg Pressione: max. 3,0 bar (max. 45 psi)
Camera d'aria	SCHWALBE, SV19FB LIGHT 40 mm	Valvola Sclaverand, lunghezza della valvola: 40 mm Grandezza: 54-75 x 584-622
Ruota		
Cerchi	Bulls, TRYP 30	Grandezza: 622 x 30 mm Raggi: 32 fori
Raggi	#	#
Nippli dei raggi	MACH 1	Ottone, 14G - 2 mm
Mozzo della ruota anteriore	#	#
Mozzo della ruota posteriore	#	#
Cuscinetto della serie sterzo	ACROS, BULLS 2	Alluminio, aheadset, per canotto della forcella: 11-1/8", cuscinetto a sfere obliquo con doppia sigillatura Cuscinetto a sfera in acciaio inossidabile Fondo della serie sterzo con guarnizione vulcanizzata IPS - Internal Protection Sealing Anello di centraggio in materiale sintetico rinforzato con fibre di vetro con guarnizione vulcanizzata
Attacco manubrio	COMPETITION SL, adjustable	Alluminio, attacco manubrio ahead, regolabile, diametro di serraggio manubrio: Ø 35 mm, lunghezza dell'attacco manubrio: 45 mm
Manubrio	Bulls, MTB-AL-719BT-35 DI2 7075	Alluminio, Ø 35,0 mm, Altezza: 15 mm, Angolo verticale: 7°, Lunghezza: 780 mm
Manopole/tapes mano sinistra mano destra	Bulls, VLG-1777D2	Plastica dura, manopola, Ø 22,4 mm, 131,6/131,6 mm

Forcella	SR SUNTOUR, SF18ZERON35-Boost-LOR-15QLC32-120	Forcella ammortizzata Offset: 44 Cannotto della forcella: 1.5 ... 1-1/8" Escursione: 120 mm Lato destro: RLR, LOR, RC Lato sinistro: molla pneumatica Testa della forcella serie A6000 Distanza fodero: 145 mm Lunghezza del fodero: 570 mm Asse: Ø15-110 15QLC32-110
Telecomando forcella
Sella	prologo, PROXIM 400	...
Cannotto reggisella	LIMOTEC, A1	Ø: 34,9 mm, vedere il capitolo 3.5.6.4
Morsetto sella	Bulls, Sonic alluminio	Alluminio, Ø: 39 mm
Pedale	Zecure, VPE-527	Corpo alluminio/materiale sintetico, dimensioni: 116 × 103,5 mm, peso: 408 g, W/9/16", con catarifrangente
Pedivella	SAMOX, EC40-F13, ISIS	Alluminio, pedivella, lunghezza pedivella: Lunghezza: 170 mm
Catena/cinghia	SHIMANO, CN-HG601-11	Catena
Rocchetto/puleggia	#	#
Carter della catena	VELO ENTERPRISE, VLF-C-1301	...
	LAMINAR, BU406-34T	Plastica
Guida catena
Motore	BOSCH™, Performance Line CX (BDU3740)	Vedere il capitolo 3.5.5
Computer di bordo	BOSCH™, LED Remote (BRC3600)	Vedere il capitolo 3.5.4
Display
Terminale di comando
Batteria	BOSCH™, PowerTube 500 (BBP375Y) PowerTube 625 (BBP376Y) PowerTube 750 (BBP377Y)	Vedere il capitolo 3.5.6
Caricabatterie	BOSCH™, 4A Charger (BPC3400)	Vedere il capitolo 11.4
Leva del freno anteriore posteriore	SHIMANO, BL-M4100	Leva del freno per freni a disco idraulici 2 dita
Freno anteriore posteriore	SHIMANO, BR-MT420	Freno a disco idraulico, 4 pistoncini
Disco del freno anteriore posteriore	SHIMANO, SM-RT30 /RT-EM300	Acciaio, Ø 203 mm, supporto a 6 fori
ABS
Leva del cambio	SHIMANO, DEORE SL-M5100-I	Leva del cambio, 2/1 × 11 rapporti
Deragliatore posteriore	SHIMANO, DEORE RD-M5100-SGS	11 marce
Deragliatore anteriore

Corona dentata	SHIMANO, CS-M5100	Pacco pignoni, 11 rapporti Pignone corona dentata (11-51T): 11-13-15-18-21-24-28-33-39-45-51T
Protettore dei raggi	#	Ø (interno): 100 mm Ø (esterno): 230 mm
	#	Clip per Regina
Faro
Fanale posteriore
Catarifrangenti anteriori posteriori laterali
Portapacchi anteriore
Portapacchi posteriore		
Parafango anteriore posteriore		
Cavalletto laterale
Campanello/clacson
Specchietto retrovisore
Serratura della batteria	ABUS, BES3	...
Falsa maglia catena
Portabottiglie	VELO ENTERPRISE, PO2250
GPS/BT

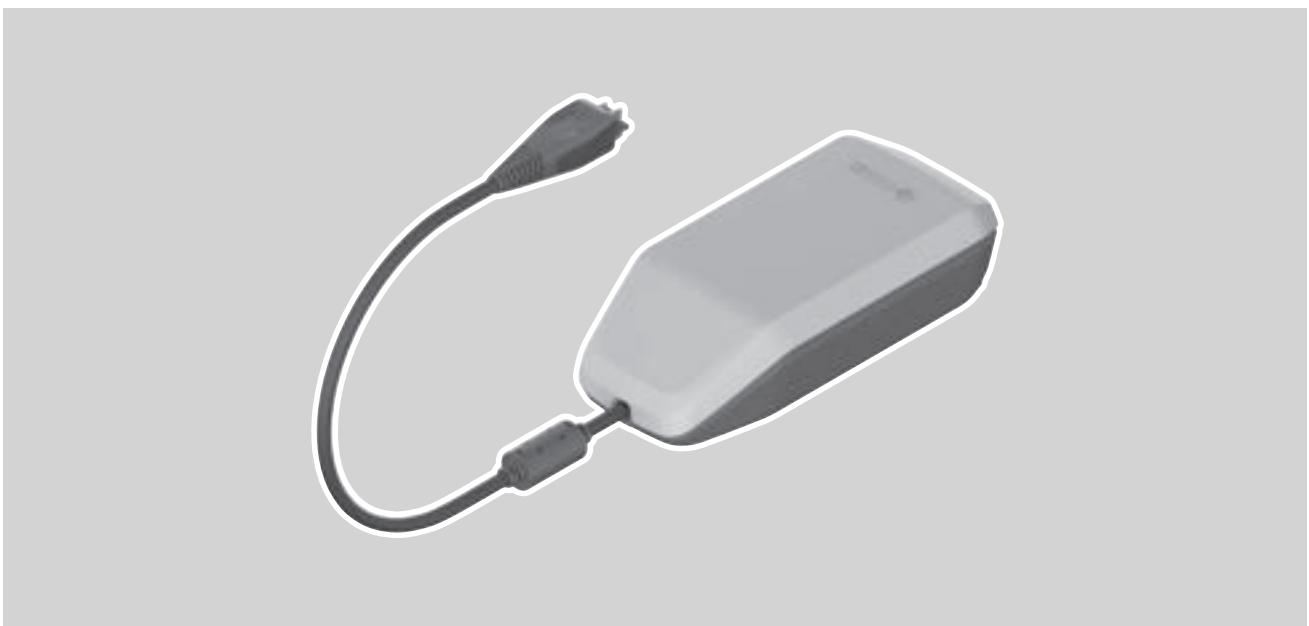
... assente, # informazione non ancora disponibile in fase di redazione

11.4 Istruzioni per l'uso del caricabatterie



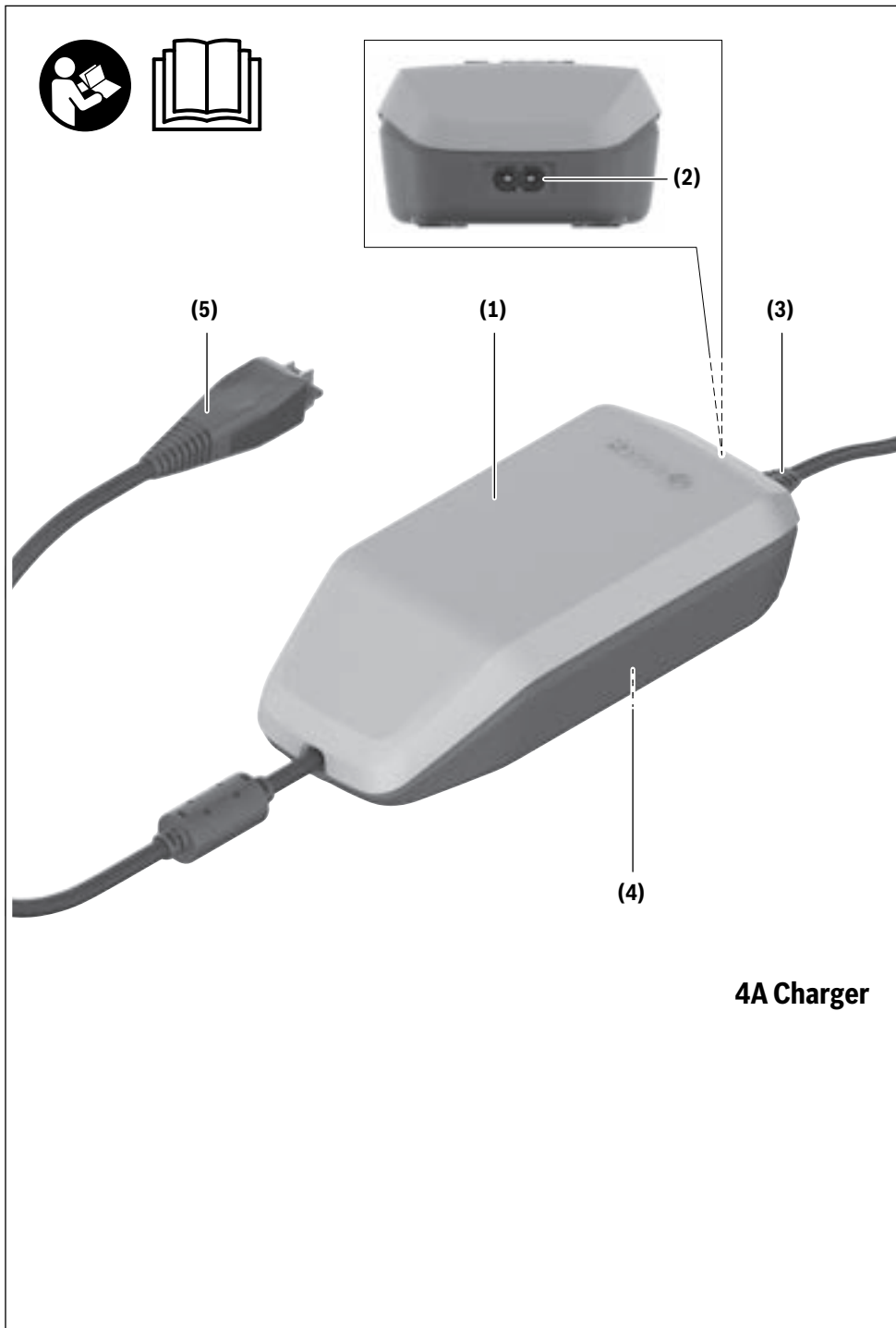
Charger

BPC3400

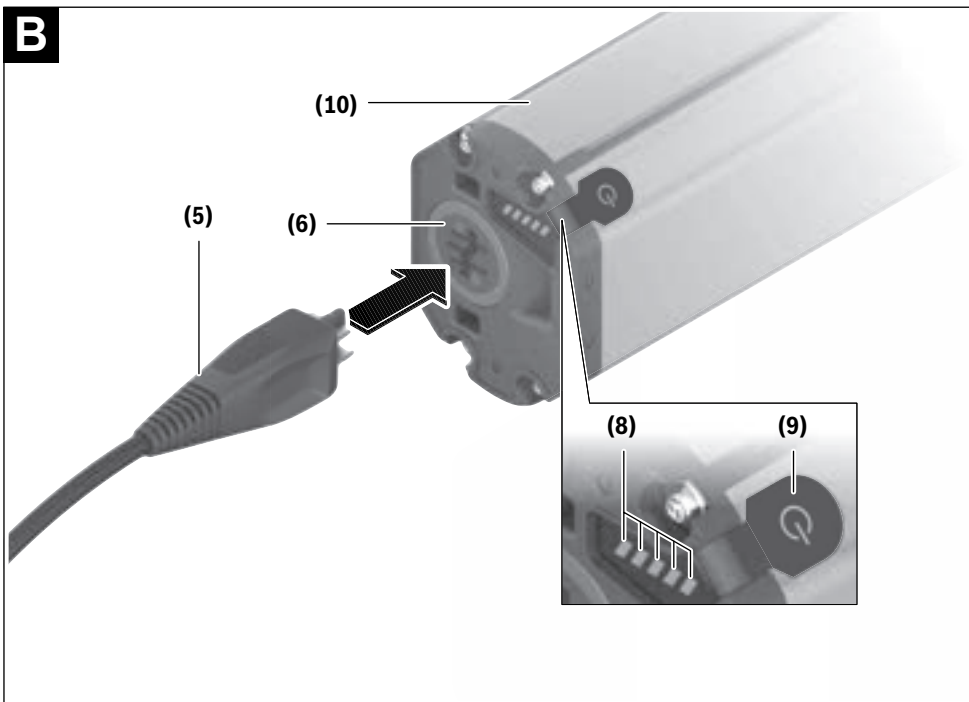
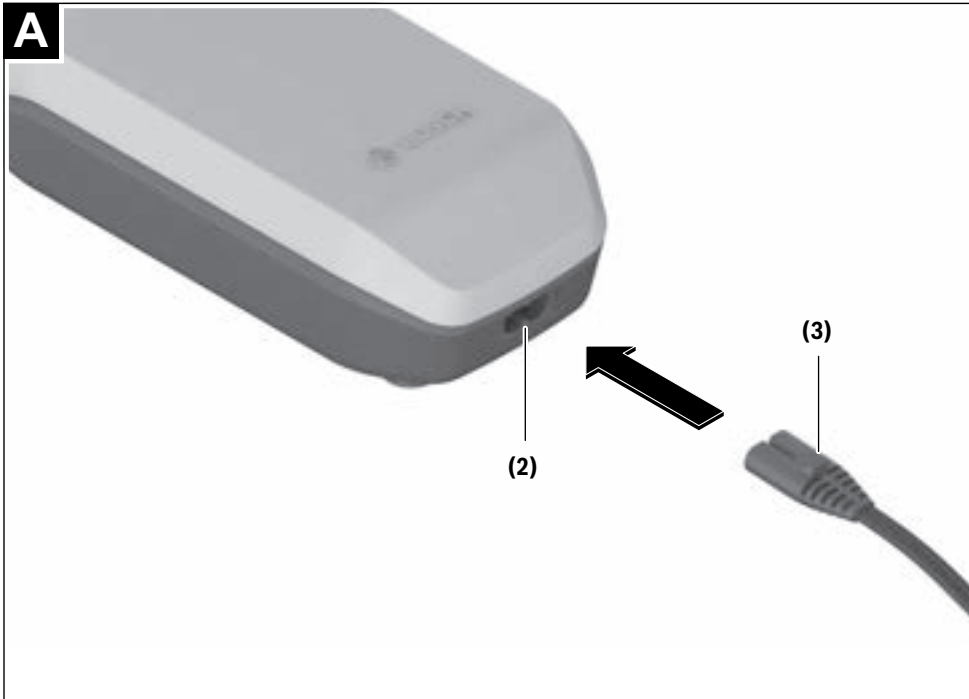


it Istruzioni d'uso originali

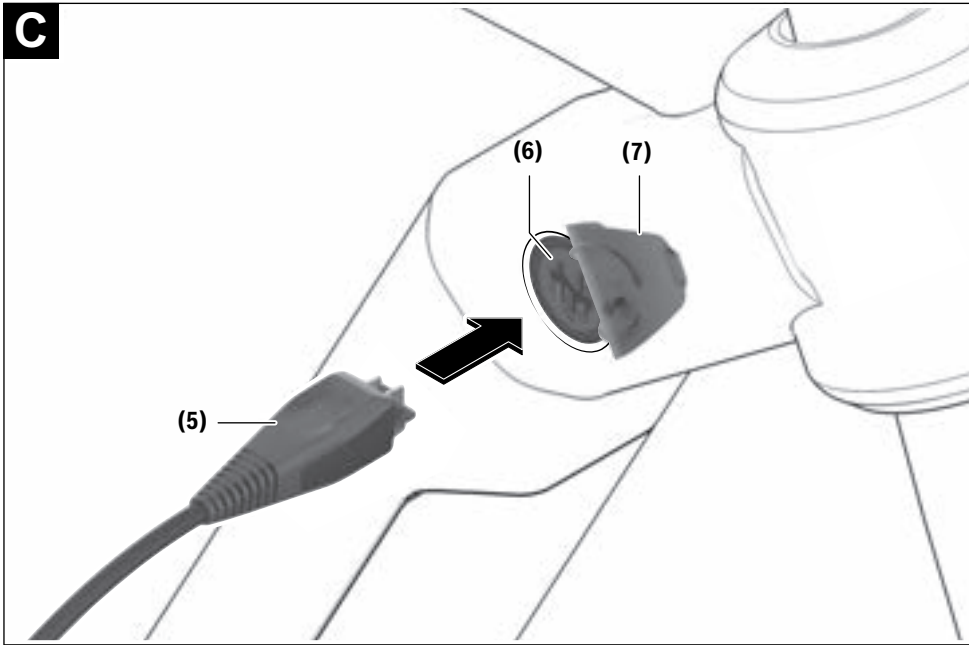




4A Charger



4 |



Avvertenze di sicurezza



Leggere tutte le avvertenze e disposizioni di sicurezza. La mancata osservanza delle avvertenze e disposizioni di sicurezza può

causare folgorazioni, incendi e/o lesioni di grave entità.

Conservare tutte le avvertenze di sicurezza e le istruzioni operative per ogni esigenza futura.

Il termine **batteria** utilizzato nelle presenti istruzioni per l'uso è riferito a tutte le batterie per eBike originali Bosch.



Mantenere il caricabatteria al riparo dalla pioggia e dall'umidità. Eventuali infiltrazioni d'acqua in un caricabatteria comportano il rischio di folgorazione.

- ▶ **Ricaricare esclusivamente batterie al litio Bosch omologate per eBike. La tensione delle batterie dovrà corrispondere alla tensione di carica del caricabatteria.** Sussiste rischio d'incendio ed esplosione.
- ▶ **Mantenere pulito il caricabatteria.** La presenza di sporco può causare folgorazioni.
- ▶ **Prima di ogni utilizzo, controllare il caricabatteria, il cavo e il relativo connettore. Non utilizzare il caricabatteria, qualora si rilevino danni. Non aprire il caricabatteria.** La presenza di danni in caricabatterie, cavi o connettori aumenta il rischio di folgorazione.
- ▶ **Non utilizzare il caricabatteria su superfici facilmente infiammabili (ad es. carta, prodotti tessili ecc.), né in**

ambienti infiammabili. Poiché il caricabatteria si riscalda in fase di ricarica, vi è rischio d'incendio.

- ▶ **Prestare attenzione in caso di contatto con il caricabatteria durante la ricarica. Indossare guanti protettivi.** Soprattutto in caso di elevate temperature ambientali, il caricabatteria può riscaldarsi notevolmente.
- ▶ **In caso di danni o di utilizzo improprio della batteria, vi è rischio di fuoriuscita di vapori. Far entrare aria fresca nell'ambiente e contattare un medico in caso di malessere.** I vapori possono irritare le vie respiratorie.
- ▶ **La batteria per eBike non andrà ricaricata senza sorveglianza.**
- ▶ **Sorvegliare i bambini durante l'utilizzo, la pulizia e la manutenzione.** In questo modo si può evitare che i bambini giochino con il caricabatteria.
- ▶ **I bambini e le persone che, a causa di ridotte capacità fisiche, sensoriali o mentali, o che, per mancanza d'esperienza o di conoscenza, non siano in grado di utilizzare in sicurezza il caricabatteria, non dovranno utilizzare il suddetto apparecchio senza supervisione o istruzione da parte di una persona responsabile.** In caso contrario, vi è rischio di utilizzo errato e di lesioni.
- ▶ **Leggere e rispettare le avvertenze e le disposizioni di sicurezza in tutte le istruzioni per l'uso del sistema eBike e nelle istruzioni per l'uso dell'eBike.**
- ▶ Sul lato inferiore del caricabatteria è applicata un'etichetta adesiva con un'avvertenza in inglese (nell'illustrazione alla pagina con rappresentazione grafica, contrassegnata con il numero **(4)**) e con il seguente contenuto:

Utilizzare ESCLUSIVAMENTE con batterie al litio BOSCH!

eBike Battery Charger BPC3400

4A Charger

EB12.110.001

Input: 220-240 V ~ 50-60 Hz 1.65 A

Output: 36 V === 4 A

Made in Vietnam

Robert Bosch GmbH

72757 Reutlingen, Germany

Li-Ion

Use ONLY with BOSCH Li-Ion batteries



Descrizione del prodotto e dei servizi forniti

Utilizzo conforme

Oltre alle funzioni qui illustrate, è possibile in qualsiasi momento che vengano introdotte modifiche al software, al fine di eliminare eventuali errori o di modificare le funzionalità.

Le stazioni di ricarica per eBike Bosch sono destinate esclusivamente alla ricarica di batterie per eBike Bosch e non andranno utilizzate per altri scopi.

Componenti illustrati

La numerazione dei componenti illustrati nelle figure è riferita alle rappresentazioni sulle pagine con rappresentazione grafica all'inizio delle istruzioni.

Alcune illustrazioni nelle presenti Istruzioni per l'uso potranno presentare lievi differenze, in base all'equipaggiamento dell'eBike ed alle condizioni effettive.

- (1) Caricabatteria
- (2) Presa dell'apparecchio
- (3) Connettore dell'apparecchio
- (4) Indicazioni di sicurezza caricabatteria
- (5) Connettore di ricarica
- (6) Presa per connettore di ricarica

Italiano – 2

- (7) Copertura presa di ricarica
- (8) Indicatore di funzionamento e del livello di carica
- (9) Tasto On/Off batteria
- (10) PowerTube

Dati tecnici

Caricabatteria	4A Charger	
Codice prodotto		BPC3400
Tensione nominale	V~	198 ... 264
Frequenza	Hz	47 ... 63
Tensione di carica della batteria	V=	36
Corrente di carica (max.)	A	4
Tempo di ricarica PowerTube 750 circa	h	6
Temperatura di funzionamento	°C	0 ... 40
Temperatura di magazzinaggio	°C	10 ... 40
Peso, circa	kg	0,7
Grado di protezione		IP40

I dati sono validi per una tensione nominale [U] di 230 V. In caso di tensioni differenti e di versioni per Paesi specifici, tali dati potranno variare.

Utilizzo**Messa in funzione****Collegamento del caricabatteria alla rete elettrica (vedere Fig. A)**

- **Attenersi alla tensione di rete** La tensione della rete elettrica deve corrispondere ai dati indicati sulla targhetta di identificazione del caricabatteria. I caricabatterie contrassegnati per l'utilizzo a 230 V sono utilizzabili anche a 220 V.

Innestare il connettore dell'apparecchio (3) del cavo di rete nella relativa presa (2) sul caricabatteria.

Collegare il cavo di rete (specifico del Paese d'impiego) alla rete elettrica.

Ricarica della batteria rimossa (vedere Fig. B)

Disattivare la batteria e prelevarla dal relativo supporto dell'eBike. A questo proposito, leggere e rispettare le istruzioni per l'uso della batteria.

- **Posizionare la batteria esclusivamente su superfici pulite.** Evitare, in particolare, la presenza di sporco sulla presa di carica e sui contatti, ad es. sabbia o terra.

Innestare il connettore di ricarica (5) del caricabatteria nella presa (6) sulla batteria.

Ricarica della batteria sulla bicicletta (vedere fig. C)

Disattivare la batteria. Pulire la copertura della presa di carica (7). Evitare, in particolare, la presenza di sporco sulla

presa di carica e sui contatti, ad es. sabbia o terra. Sollevare la copertura della presa di carica (7) ed innestare il connettore di ricarica (5) nella presa di carica (6).

- **Dato il riscaldamento della stazione di ricarica durante la ricarica stessa, sussiste rischio d'incendio. Ricaricare le batterie sulla bicicletta esclusivamente se asciutte e dove non vi sia rischio d'incendio.** Se non fosse possibile, rimuovere la batteria dal supporto e ricaricarla in un luogo adatto. A questo proposito, leggere e rispettare le istruzioni per l'uso della batteria.

Procedura di ricarica

La procedura di ricarica inizia non appena la stazione di ricarica, unitamente alla batteria o alla presa di ricarica sulla bicicletta, viene collegata alla rete elettrica.

Avvertenza: la ricarica sarà possibile soltanto se la temperatura della batteria per eBike si troverà nel campo ammesso per la ricarica stessa.

Avvertenza: durante la ricarica, il propulsore verrà disattivato.

La batteria può essere ricaricata con o senza computer di bordo. Senza computer di bordo è possibile osservare la procedura di ricarica tramite l'indicatore del livello di carica della batteria.

Collegato il computer di bordo, un apposito messaggio verrà visualizzato sul display.

Il livello di carica viene visualizzato dall'apposito indicatore (8) sulla batteria e dalle apposite barre nel computer di bordo.

Durante la ricarica, sulla batteria si accendono i LED dell'indicatore del livello di carica della batteria (8). Ciascun LED acceso con luce fissa corrisponde a circa il 20% di ricarica; il LED lampeggiante indica il successivo 20% in fase di ricarica.

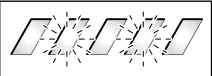


Non appena la batteria per eBike è completamente carica, i LED si spengono immediatamente e il computer di bordo si disattiva. A questo punto, l'operazione di ricarica viene terminata. Premendo il tasto On/Off (9) sulla batteria per eBike, per 5 secondi si potrà visualizzare il livello di carica. Scollegare la stazione di ricarica dalla rete elettrica e la batteria dalla stazione di ricarica.

Scollegando la batteria dalla stazione di ricarica, la batteria verrà disattivata automaticamente.

Avvertenza: se la batteria è stata ricaricata sulla bicicletta, al termine della procedura di ricarica coprire con cura la presa di carica (6) con l'apposita copertura (7), per evitare infiltrazioni di sporco o di acqua.

Se la stazione di ricarica non viene scollegata dalla batteria dopo il processo di ricarica, dopo alcune ore la stazione di ricarica si riattiva, verifica il livello di carica della batteria e, all'occorrenza, avvia nuovamente la procedura di ricarica.

Anomalie - Cause e rimedi

Causa	Rimedio
 Batteria difettosa	Due LED lampeggianti sulla batteria. Rivolgersi ad un rivenditore autorizzato di biciclette.
 Batteria troppo calda o troppo fredda	Tre LED lampeggianti sulla batteria. Scollegare la batteria dalla stazione di ricarica finché non viene raggiunto il campo ammesso della temperatura di ricarica. Collegare nuovamente la batteria alla stazione di ricarica solamente quando lo stesso avrà raggiunto la temperatura di ricarica ammessa.
 La stazione di ricarica non esegue la ricarica.	Nessun LED lampeggiante (in base al livello di carica della batteria per eBike, uno o più LED accesi con luce fissa). Rivolgersi ad un rivenditore autorizzato di biciclette.
Procedura di ricarica non possibile (nessuna indicazione sulla batteria)	
Connettore non innestato correttamente	Controllare tutti i collegamenti ad innesto.
Contatti sulla batteria sporchi	Pulire accuratamente i contatti sulla batteria.
Preso, cavo o stazione di ricarica difettosi	Controllare la tensione di rete e far controllare la stazione di ricarica da un rivenditore di biciclette.
Batteria difettosa	Rivolgersi ad un rivenditore autorizzato di biciclette.

Manutenzione ed assistenza**Manutenzione e pulizia**

In caso di guasto al caricabatteria, rivolgersi ad un rivenditore autorizzato di biciclette.

Servizio Assistenza Clienti e Consulenza Tecnica

Per qualsiasi domanda riguardo al sistema eBike ed ai relativi componenti, rivolgersi ad un rivenditore di biciclette autorizzato.

Per riferimenti di contatto dei rivenditori autorizzati di biciclette, consultare il sito Internet www.bosch-ebike.com.

Smaltimento

Avviare ad un riciclaggio rispettoso dell'ambiente il caricabatteria, gli accessori e gli imballaggi.

Non gettare i caricabatterie nei rifiuti domestici.

Solo per i Paesi UE:

In conformità alla Direttiva Europea 2012/19/UE sui rifiuti di apparecchiature elettriche ed elettroniche (RAEE) ed all'attuazione del recepimento nel diritto nazionale, i caricabatterie divenuti inservibili devono essere raccolti separatamente ed essere smaltiti/riciclati nel rispetto dell'ambiente.

Con riserva di modifiche tecniche.

12 Glossario

Altezza massima della sella

Fonte: ISO DIN 15194:2017: distanza verticale dal suolo al punto in cui la superficie della sella interseca l'asse del canotto reggisella, misurata con sella in posizione orizzontale e con il canotto reggisella regolato sulla minima profondità di inserimento.

Ambiente di lavoro

Fonte: EN ISO 9000:2015: insieme di condizioni in cui si svolgono dei lavori.

Anno di costruzione

Fonte: ZEG: l'anno di costruzione è l'anno il cui il pedelec è stato prodotto. Il periodo di produzione si estende sempre da maggio a luglio dell'anno successivo.

Anno di produzione

Fonte: ZEG: l'anno di produzione di un pedelec prodotto in serie è l'anno in cui è stata prodotta la rispettiva versione per la prima volta, per cui non sempre è identico all'anno di costruzione. In alcuni casi l'anno di costruzione può essere antecedente all'anno di produzione. Se non vengono apportate modifiche tecniche alla serie, i pedelec di un anno di produzione precedente possono essere prodotti anche successivamente.

Azienda produttrice

Fonte: Direttiva UE 2006/42/CE, 17.05.2006: ogni persona fisica o giuridica che progetta e/o realizza una macchina o una quasi-macchina oggetto della direttiva macchine, ed è responsabile della conformità della macchina o della quasi-macchina con la presente direttiva ai fini dell'immissione sul mercato con il proprio nome o con il proprio marchio ovvero per uso personale.

Batteria, accumulatore

Fonte: DIN 40729:1985-05: la batteria è un dispositivo di accumulo dell'energia che può immagazzinare energia elettrica fornita come energia chimica (carica) ed erogarla come energia elettrica quando necessario (scarica).

Bicicletta a pedalata assistita da motore elettrico, pedelec

Fonte: ISO DIN 15194:2017: (en: electrically power assisted cycle), pedelec dotato di pedali e di un motore elettrico ausiliario non azionabile esclusivamente da questo motore elettrico ausiliario, tranne che nel grado di pedalata assistita all'avviamento.

Bicicletta da città e da trekking

Fonte: EN ISO 4210 - 2: bicicletta costruita per l'uso su strade pubbliche, principalmente a scopo di trasporto o per il tempo libero.

Bicicletta da corsa

Fonte: EN ISO 4210 - 2: bicicletta dimensionata e costruita per le corse amatoriali ad alta velocità e per l'uso su strade pubbliche, comprendente un'unità sterzante e di guida con più posizioni di in cui afferrarla con le mani (che consente una postura aerodinamica), un sistema di trasmissione a più rapporti e una larghezza degli pneumatici non maggiore di 28 mm; la massa massima della bicicletta completamente assemblata non deve superare i 12 kg.

Bicicletta da ragazzo

Fonte: EN ISO 4210 - 2: bicicletta destinata all'uso su strade pubbliche da parte di giovani di peso minore di 40 kg e con un'altezza massima della sella uguale o maggiore di 635 mm ma minore di 750 mm (vedere ISO DIN 4210).

Bicicletta da trasporto carichi

Fonte: DIN 79010: bicicletta costruita principalmente per il trasporto di merci.

Bicicletta pieghevole

Fonte: EN ISO 4210 - 2: bicicletta costruita per essere ripiegata in una forma compatta che ne facilita il trasporto e l'immagazzinamento.

Cannotto della forcella

Fonte: ISO DIN 15194:2017: parte della forcella che ruota intorno all'asse sterzante della testa dello sterzo di un pedelec. Di solito il cannotto è collegato alla testa della forcella o direttamente ai bracci della forcella ed è solitamente l'elemento di collegamento tra la forcella e l'attacco del manubrio.

Cannotto reggisella

Fonte: ISO DIN 15194:2017: componente che blocca la sella e la collega al telaio (per mezzo di una vite o di un elemento strutturale).

Cinghia di trasmissione

Fonte: ISO DIN 15194:2017: cinghia anulare senza punti di giunzione utilizzata per trasmettere la forza motrice.

Dispositivo di bloccaggio rapido, bloccaggio rapido

Fonte: ISO DIN 15194:2017: meccanismo a leva che fissa, mantiene in posizione o blocca una ruota o altro componente.

Errore

Fonte: DIN EN 13306:2018-02, 6.1: condizione di un oggetto (4.2.1) in cui non è in grado di svolgere una funzione richiesta (4.5.1), ad eccezione dell'incapacità durante la manutenzione preventiva o altre misure programmate o in seguito alla mancanza di risorse esterne.

Escursione negativa della sospensione

L'*escursione negativa della sospensione* o anche SAG (termine inglese) è la compressione della forcella causata dal peso corporeo e dall'attrezzatura (ad esempio uno zaino), dalla posizione del ciclista e dalla geometria del telaio.

Escursione totale

Fonte: Benny Wilbers, Werner Koch: Neue Fahrwerkstechnik im Detail: la distanza che la ruota percorre tra la posizione scarica e la posizione carica è detta escursione totale della sospensione. A riposo, la massa del veicolo grava sulle molle e riduce l'escursione totale dell'escursione positiva della sospensione di un valore pari all'*escursione negativa*.

Forcella ammortizzata

Fonte: ISO DIN 15194:2017: forcella della ruota anteriore che dispone di flessibilità assiale guidata per ridurre la trasmissione degli urti stradali al ciclista.

Freno a disco

Fonte: ISO DIN 15194:2017: freno che utilizza pastiglie per afferrare le superfici esterne di un disco sottile montato sul mozzo della ruota o integrato nel mozzo della ruota.

Immissione sul mercato

Fonte: Direttiva 2006/42/CE, 17.05.2006: prima messa a disposizione, all'interno della Comunità, a titolo oneroso o gratuito, di una macchina o di una quasi-macchina a fini di distribuzione o di utilizzazione.

Istruzioni per l'uso

Fonte: ISO DIS 20607:2018: parte delle informazioni per l'utente fornite dal costruttore della macchina agli utilizzatori della macchina stessa; contengono aiuti, istruzioni e consigli relativi all'utilizzo della macchina in tutte le fasi della sua vita utile.

Leva del freno

Fonte: ISO DIN 15194:2017: leva con cui si aziona il dispositivo frenante.

Manutenzione

Fonte: DIN 31051: la manutenzione viene generalmente eseguita periodicamente e spesso da personale tecnico qualificato. In questo modo si garantisce la massima durata utile possibile e una bassa usura dell'oggetto sottoposto a manutenzione. Una manutenzione ordinaria professionale è spesso anche una condizione necessaria per la validità della garanzia.

Marcatura CE

Fonte: Direttiva macchine: con la marcatura CE l'azienda produttrice dichiara che il pedelec è conforme ai requisiti applicabili.

Materiale di consumo

Fonte: DIN EN 82079-1: parte o materiale necessario per l'uso regolare o la manutenzione preventiva di un oggetto.

Messa fuori servizio

Fonte: DIN 31051: interruzione intenzionale illimitata della funzionalità di un oggetto.

Minima profondità di inserimento

Fonte: ISO DIN 15194:2017: segno indicante la profondità di inserimento minima necessaria dell'attacco del manubrio nel canotto della forcella o del canotto reggisella nel telaio.

Mountain bike, Rampichino

Fonte: EN ISO 4210 - 2: bicicletta costruita per l'uso su terreni irregolari e accidentati fuori strada e per l'utilizzo su strade, sentieri e viottoli pubblici, dotata di un telaio e di altri componenti opportunamente rinforzati e tipicamente equipaggiata con pneumatici di grande sezione con disegno del battistrada grossolano e con un'ampia gamma di rapporti di trasmissione.

Parte di ricambio

Fonte: DIN EN 13306:2018-02, 3.5: oggetto per sostituire un oggetto corrispondente, al fine di mantenere la funzione originariamente richiesta dell'oggetto.

Peso del pedelec in ordine di marcia

Fonte: ZEG: il peso del pedelec in ordine di marcia si riferisce al peso del pedelec al momento della vendita. A questo peso devono essere aggiunti gli eventuali accessori supplementari.

Peso totale ammissibile massimo

Fonte: ISO DIN 15194:2017: somma dei pesi del pedelec completamente assemblato, del ciclista e del bagaglio, secondo la definizione dell'azienda produttrice.

Potenza nominale continua

Fonte: ISO DIN 15194:2017: potenza utile stabilita dall'azienda produttrice con la quale il motore raggiunge l'equilibrio termico nelle condizioni ambientali assegnate.

Potenza nominale continua massima

Fonte: ZEG: la potenza nominale continua massima è la potenza massima erogata per 30 minuti all'albero di uscita del motore elettrico.

Pressione massima dello pneumatico

Fonte: ISO DIN 15194:2017: pressione massima consigliata dall'azienda produttrice dello pneumatico o del cerchio per una guida sicura e senza sforzo. Se sia il cerchio che lo pneumatico hanno una pressione massima di gonfiaggio, la pressione massima dello pneumatico valida è il minore dei due valori indicati.

Punto di pressione

Fonte: ZEG: il punto di pressione di un freno è la posizione del freno a mano in corrispondenza della quale il disco del freno e i tacchetti del freno rispondono e il processo di frenatura viene avviato.

Rebound

Il rebound definisce la velocità con cui la forcella si riestende in seguito alla compressione.

Rottura

Fonte: ISO DIN 15194:2017: separazione non intenzionale di un oggetto in due o più pezzi.

Ruota

Fonte: ISO 4210 - 2: unità o insieme di mozzo, raggi o disco e cerchio; lo pneumatico non ne fa parte.

Sistema di controllo e comando elettrico

Fonte: ISO DIN 15194:2017: componente elettronico e/o elettrico o insieme di componenti montati in un veicolo insieme a tutti i collegamenti elettrici e ai relativi cablaggi per l'alimentazione elettrica del motore.

Slittamento

Fonte: DIN 75204-1:1992-05: differenza tra la velocità del veicolo e la velocità tangenziale della ruota rispetto alla velocità del veicolo.

Spazio di frenata

Fonte: ISO DIN 15194:2017: distanza percorsa da un pedelec tra il punto di inizio frenata e il punto in cui il pedelec si arresta completamente.

Stop di emergenza

Fonte: ISO 13850:2015: funzione o segnale previsto per: - ridurre o prevenire pericoli imminenti o già in atto per le persone, danni alla macchina o allo strumento di lavoro; - essere attivato da un'unica azione eseguita da una persona.

Telaio ammortizzato

Fonte: ISO DIN 15194:2017: telaio che dispone di flessibilità verticale guidata per ridurre la trasmissione degli urti stradali al ciclista.

Terreno accidentato

Fonte: ISO DIN 15194:2017: piste imbrecciate irregolari, sentieri attraverso boschi e altri percorsi generalmente fuori strada, sui quali sono da aspettarsi radici di alberi e formazioni rocciose.

Usura

Fonte: DIN 31051: riduzione del margine di usura (4.3.4) dovuta a processi chimici e/o fisici.

Velocità di disattivazione del sistema di trazione

Fonte: ISO DIN 15194:2017: velocità raggiunta dal pedelec nel momento in cui l'intensità di corrente assorbita si azzerava o diminuisce fino al minimo.

12.1 Abbreviazioni

Abbreviazione	Acronimo/significato
ABS	Antiblockier-System (sistema antibloccaggio)
BLE	Bluetooth Low Energy
EPAC	Electric Power Assisted Cycle
PTA	Peso totale ammissibile

Tabella 92: Tabella delle abbreviazioni

12.2 Termini semplificati

Per migliorare la leggibilità si fa uso dei seguenti termini:

Termine	Significato
Istruzioni per l'uso	Istruzioni per l'uso originali
Ammortizzatore	Ammortizzatore del carro posteriore
Negozi specializzati	Negozi specializzati di biciclette
Motore	Motore di trazione, macchina parziale
Trasmissione a cinghia	Trasmissione a cinghia dentata

Tabella 93: Tabella dei termini semplificati

13 Appendice

I. Traduzione della dichiarazione di conformità CE/UE originale

Azienda produttrice

ZEG Zweirad-Einkaufs-Genossenschaft eG
 Longericher Str. 2
 50739 Köln, Germany

Persona autorizzata a redigere la documentazione*

Janine Otto
 C/O ZEG Zweirad-Einkaufs-Genossenschaft eG
 Longericher Str. 2
 50739 Köln, Germany

La macchina, il pedelec dei tipi:

23-18-2001	Copperhead EVO 1	Mountain bike
23-18-2002	Copperhead EVO 1 29	Mountain bike
23-18-2005	Copperhead EVO 2 (Gent)	Mountain bike
23-18-2006	Copperhead EVO 2 29 (Gent)	Mountain bike
23-18-2009	Copperhead EVO 2 (Trapez)	Mountain bike
23-18-2010	Copperhead EVO 2 29 (Trapez)	Mountain bike
23-18-2013	Copperhead EVO 2 (Wave)	Mountain bike
23-18-2014	Copperhead EVO 2 29 (Wave)	Mountain bike
23-18-2017	Copperhead EVO 3 (Gent)	Mountain bike
23-18-2018	Copperhead EVO 3 29 (Gent)	Mountain bike
23-18-2019	Copperhead EVO 3 (Trapez)	Mountain bike
23-18-2020	Copperhead EVO 3 29 (Trapez)	Mountain bike
23-18-2021	Copperhead EVO 3 (Wave)	Mountain bike
23-18-2022	Copperhead EVO 3 29 (Wave)	Mountain bike
23-18-2023	Copperhead EVO AM 1	Mountain bike
23-18-2027	Copperhead EVO 1 XXL 27,5	Mountain bike
23-18-2029	Copperhead EVO 2 XXL (Gent)	Mountain bike
23-18-2030	Copperhead EVO 2 XXL 29 (Gent)	Mountain bike
23-18-2031	Copperhead EVO 2 XXL (Trapez)	Mountain bike
23-18-2032	Copperhead EVO 2 XXL 29 (Trapez)	Mountain bike
23-18-2033	Copperhead EVO 2 XXL (Wave)	Mountain bike
23-18-2034	Copperhead EVO 2 XXL 29 (Wave)	Mountain bike
23-18-2035	Copperhead EVO 2 XXL Street (Gent)	Mountain bike
23-18-2036	Copperhead EVO 2 XXL Street (Wave)	Mountain bike
23-18-2037	Copperhead EVO 3 XXL (Gent)	Mountain bike
23-18-2038	Copperhead EVO 3 XXL (Trapez)	Mountain bike
23-18-2039	Copperhead EVO 3 XXL (Wave)	Mountain bike
22-18-2040	Allground CX 29 (Gent9) 625Wh	Mountain bike
22-18-2042	Allground CX 27,5 (Gent9) 625Wh	Mountain bike
22-18-2043	Allground CX 27,5 (Wave9) 625Wh	Mountain bike
23-18-3003	Copperhead EVO AM 3	Mountain bike
23-18-3005	Copperhead EVO AM 2	Mountain bike
23-18-3015	LT CX EVO	Mountain bike
23-18-3016	LT CX EVO 29	Mountain bike
23-18-3017	LT CX	Mountain bike
23-18-3018	LT CX 29	Mountain bike
23-18-3019	LT Performance	Mountain bike
23-18-3020	LT Performance 29	Mountain bike

* Persona residente nella Comunità incaricata e autorizzata a redigere la documentazione tecnica

23-18-3021	Aminga EVA 3	Mountain bike
23-18-3024	Aminga EVA TR 1	Mountain bike
23-18-3027	Aminga EVA 4	Mountain bike
23-18-3028	Aminga EVA TR 3	Mountain bike
23-18-3029	Aminga EVA 1	Mountain bike
23-18-3030	Aminga EVA 2 (Gent)	Mountain bike
23-18-3032	Aminga EVA 2 (Wave)	Mountain bike
23-18-3033	Aminga EVA TR 2	Mountain bike
23-18-3034	Aminga CX	Mountain bike
23-18-3035	Copperhead EVO 1 XXL 29	Mountain bike
23-18-3044	Evo 500 27,5 (Wave) Stadler	Mountain bike
23-18-3045	Evo 500 27,5 (Gent) (Stadler)	Mountain bike
23-18-3046	Evo 500 29 (Gent) (Stadler)	Mountain bike
23-18-3047	Evo 625 27,5 (Gent) (Stadler)	Mountain bike
23-18-3048	Evo 625 29 (Gent) (Stadler)	Mountain bike
23-18-3058	Sonic EVA 29	Mountain bike
23-18-3059	Sonic EVO 29	Mountain bike
23-18-3066	Sonic EVO AM 1 29/27,5	Mountain bike
23-18-3071	Sonic EVO TR 1, 29	Mountain bike
23-18-3072	Sonic EVA TR1, 29	Mountain bike

Anno di costruzione 2022 e anno di costruzione 2023, è conforme alle seguenti disposizioni UE:

- Direttiva 2006/42/CE, Macchine
- Direttiva RoHS 2011/65/UE
- Direttiva 2014/30/UE, Compatibilità elettromagnetica.

Gli obiettivi di protezione della direttiva sulla bassa tensione 2014/35/UE sono stati raggiunti in conformità all'appendice I, n. 1.5.1 della direttiva macchine 2006/42/CE

Sono state applicate le seguenti norme armonizzate:

- ISO DIN 20607:2018, Sicurezza del macchinario – Manuale di istruzioni – Principi generali di redazione,
- EN 15194:2017, Cicli — Cicli elettrici a pedalata assistita —
Biciclette, secondo la valutazione del rischio ad eccezione delle cifre 4.3.14 e 4.3.19.

Sono state applicate le seguenti norme tecniche:

- EN 11243:2016, Cicli — Portapacchi per biciclette — Requisiti e metodi di prova
- DIN EN 62133-2:2017, Elementi e batterie di accumulatori contenenti elettroliti alcalini o altri non acidi — Prescrizioni di sicurezza per elementi di accumulatori portatili stagni e per batterie da essi costituite, per l'uso in applicazioni portatili — Parte 2: Sistemi al litio



Colonia, 02.05.2022

.....
Egbert Hageböck, comitato direttivo di ZEG Zweirad-Einkaufs-Genossenschaft eG

II. Dichiarazione di conformità direttiva RED

LED Remote

La Robert Bosch GmbH, Bosch eBike Systems, dichiara che l'apparecchiatura radio tipo LED Remote è conforme alla direttiva 2014/53/UE. Il testo completo della dichiarazione di conformità UE è disponibile al seguente indirizzo internet:

<https://www.bosch-ebike.com/conformity>

14 Indice analitico

- A**
- A regolazione rapida, 37
 - Accumulatore
 - vedere Batteria
 - Albero cardanico,
 - cura 227
 - Ambiente di lavoro, 398
 - Ammortizzatore del carro posteriore, 35
 - blocco, 190
 - controllo 217
 - ispezione, 258
 - manutenzione, 248, 258
 - Pulizia 219
 - regolazione dell'ammortizzatore a stadi di pressione 196
 - regolazione dell'ammortizzatore a stadi di trazione SR SUNTOUR, 177
 - regolazione dell'ammortizzatore a stadi di trazione, 176
 - regolazione della SAG SR SUNTOUR, 165
 - regolazione della SAG, 164
 - regolazione della soglia 196
 - regolazione SR SUNTOUR, 197
 - Risoluzione del problema 287
 - Leva degli stadi di pressione, 83
 - Lunghezza totale, 83
 - O-ring, 83
 - Regolatore del rebound, 83
 - SAG, 83
 - Serbatoio dell'aria, 83
 - SR SUNTOUR Edge LOR8 Trunion Mount, 83
 - struttura, 82
 - Unità ammortizzatore, 83
 - Ammortizzazione a stadi di pressione, 42, 44
 - Ammortizzazione a stadi di trazione, 41, 44
 - Anno di costruzione, 398
 - Anno di produzione, 398
 - Asse del mozzo,
 - ubicazione, 53
 - Attacco manubrio, 37
 - controllo, 122, 242
 - cura, 225
 - ispezione, 260
 - pulizia, 221
 - coppia di serraggio, 103
 - ubicazione 32
 - Azienda produttrice, 12, 398
- B**
- Batteria
 - vedere Accumulatore
 - Batteria sul portapacchi,
 - smontaggio, 201, 202
 - Batteria sul tubo trasversale,
 - montaggio, 202
 - Batteria, 62, 398
 - controllo, 110
 - montaggio, 202
 - pulizia, 220
 - smaltimento, 305
 - smontaggio, 201, 202
 - spedizione 106
 - trasporto 106
 - batteria sul tubo trasversale, 63
 - coppie di serraggio, 92
 - dati tecnici 81
 - Bicicletta da corsa, 398
 - Bicicletta da ragazzo, 398
 - Bicicletta da trasporto carichi, 398
 - Bicicletta pieghevole, 398
 - Biciclette da città e da trekking, 398
 - Bloccaggio della forcella,
 - ubicazione 65
 - Bloccaggio rapido, 399
 - controllo 217
 - ispezione, 260
 - ubicazione, 53
 - Bluetooth,
 - guasti, 19
- C**
- Cambio a catena,
 - controllo 242
 - uso, 208, 209
 - Cambio al mozzo,
 - controllo 243
 - Cambio,
 - cambio rapporto, 210
 - controllo 242
 - controllo del cambio elettrico, 243
 - meccanico 243
 - regolazione dell'interruttore a manopola del cambio azionato da cavo doppio 245
 - uso, 208
 - Camera d'aria,
 - sostituzione, 302
 - Campanello,
 - controllo 218
 - uso 200
 - Cannotto della forcella, 45, 46, 47, 48, 49, 50, 51, 52, 399
 - Cannotto reggisella ammortizzato,
 - cura, 226
 - pulizia, 219
 - Cannotto reggisella in fibra di carbonio,
 - cura, 226
 - Cannotto reggisella LIMOTEC,
 - montaggio 113
 - Cannotto reggisella, 399
 - controllo 218, 242
 - cura, 226
 - ispezione, 262
 - pulizia, 221
 - coppia di serraggio telecomando, 94
 - coppia di serraggio, 94
 - Caricabatterie, 61
 - smaltimento, 305
 - Carter della catena,
 - pulizia, 223
 - coppie di serraggio 97
 - Catarifrangente,
 - ubicazione 32
 - Catarifrangenti,
 - pulizia 219
 - Catena, 32, 60
 - controllo 236
 - controllo dell'usura 236
 - controllo della tensione 236
 - cura, 228
 - manutenzione, 265
 - pulizia, 223
 - sostituzione, 302
 - tensionamento, 302
 - ubicazione, 60

- Cavalletto laterale,
- controllo della stabilità 245
- cura, 225
- pulizia, 221
- Cavo meccanico, 58
- controllo, 234
- Cerchio,
- cura, 226
- sostituzione, 302
- Chiave della batteria, 63
- Cinghia di trasmissione, 399
- Cinghia, 60
- app Gates Carbon Drive Mobil 239
- controllo dell'usura 238
- controllo della tensione 238
- pulizia, 223
- Componenti pedivella,
coppia di serraggio, 97
- Computer di bordo,
- pulizia, 220
- ricarica della batteria, 204
coppie di serraggio, 92
- Connettore di ricarica, 63
- Copertura del connettore di ricarica, 63
- Copertura del motore, 22
- Copertura della porta USB,
- controllo 218
- Coppie di serraggio, 89
- Corona del ruota libera,
coppia di serraggio, 94
- Corona, 45, 46, 47, 48, 49, 50, 51, 52
- Corpo del mozzo,
ubicazione, 53
- Cuscinetto a sfere,
ubicazione, 53
- Cuscinetto della pedivella,
coppia di serraggio, 97
- Cuscinetto della serie sterzo
- Cuscinetto della serie sterzo, 37
- ingrassaggio, 260
- ispezione, 260
- D**
- Deragliatore anteriore,
- pulizia, 222
coppia di serraggio, 102, 103
- Deragliatore posteriore,
- cura, 227
- ubicazione 60
coppia di serraggio, 101
- Dimensioni, 104
- Disco del freno, 59
- controllo, 235
- pulizia, 223
- sostituzione, 302
ubicazione, 59
- Dispositivi di protezione, 22
- controllo 217
- E**
- eBike Flow,
- login 182
- Elementi del cambio,
- pulizia, 222
- Errore, 399
- Escursione negativa della sospensione
vedere SAG, 35
- Escursione negativa della sospensione, 399
- Escursione totale, 399
- F**
- Fanale anteriore, 61
- Fanale posteriore, 61
- pulizia 219
- Faro,
- controllo, 241
- pulizia 219
- regolazione, 181
coppia di serraggio, 102
- Fermo di sicurezza, 62
- Fodero del manubrio, 33
- Fodero superiore del carro posteriore, 33
- Forcella ammortizzata in fibra di carbonio,
- ispezione, 262
- Forcella ammortizzata, 38, 399
- cura, 219, 224
- ispezione, 262
- pulizia, 219, 221
- Forcella,
- controllo 217
- cura, 219
ammortizzata, 399
ubicazione 32
- Forcellino del carro posteriore, 33
- Fori dei nippli,
- controllo, 233
- Forza di serraggio,
- controllo del bloccaggio rapido, 115
- regolazione del bloccaggio rapido, 115
- Freno a disco, 399
coppia di serraggio, 93
- Freno a mano, 399
coppia di serraggio, 96
- Freno a pattino a doppio snodo,
coppia di serraggio, 94
- Freno a V,
coppia di serraggio, 103
- Freno cantilever,
coppia di serraggio, 94
- Freno della ruota anteriore,
- frenata, 207
- Freno della ruota posteriore, 59
- Freno,
- controllo del disco del freno, 235
- controllo del punto di pressione, 234
- controllo delle guarnizioni del freno, 235
- controllo, 218, 234
- pulizia, 219
- sicura di trasporto 105
cappuccio, 58
controdado, 58
idraulico, 58
insert pin, 58
meccanico, 58
oliva, 58
supporto del tubo, 58
- Funzione di assistenza di spinta,
- uso 205
- uso, 205
- G**
- Gancio di sicurezza, 62
- Grado di pedalata assistita, 67, 79
- scelta 206
- scelta, 206
ECO, 67
OFF, 67
TOUR, 67
TURBO, 67
- Grandezza, 33
- Guarnizioni del freno, 59
- controllo, 235
- rodaggio, 145
- sostituzione, 302
coppia di serraggio, 93
ubicazione, 59

- I**
 Immissione sul mercato, 399
 Indicatore dello stato di carica (batteria), 62, 63
 Indicatore dello stato di carica, 79
 Ingranaggio catena,
 coppia di serraggio, 96
 Involucro della batteria, 62, 63
 Istruzioni per l'uso, 399
- L**
 Letto dei nippli,
 - controllo, 233
 Leva del cambio,
 - cura, 227
 - pulizia, 222
 coppia di serraggio, 101
 Leva del freno, 59
 - cura, 229
 - pulizia, 223
 Leva di bloccaggio del freno a pattino 58
 Lockout,
 ubicazione 65
 Luce di marcia,
 - accensione 205
 - controllo, 218, 241
 - regolazione, 181
 - spegnimento 205
- M**
 Manopola di regolazione SAG,
 ubicazione, 40
 Manopole in pelle,
 - cura, 226
 - pulizia, 221
 Manopole,
 - controllo 218
 - cura, 226
 - pulizia, 221
 - uso di manopole in pelle 200
 Manubrio, 38, 65
 - controllo, 122, 242
 - cura, 225
 - pulizia, 221
 - uso 200
 - uso del manubrio
 multiposizione 200
 - uso di bar end 200
 coppia di serraggio, 98
 ubicazione 32
- Manutenzione, 400
 Marcatura CE, 400
 Materiale di consumo, 400
 Messa fuori servizio, 400
 Minima profondità di inserimento, 400
 Motorcover,
 coppie di serraggio, 98
 Motore, 61
 - pulizia, 220
 coppie di serraggio 98
 Mountain bike, 400
 Mozzo del cambio,
 - ispezione, 259
 Mozzo, 53
 - cura, 227
 - manutenzione 248
 - pulizia, 222
 - ROHLOFF, regolazione 244
 coppia di serraggio, 98
 senza dispositivo
 supplementare, 53
- MTB
 vedere Mountain bike
- N**
 Nippli dei raggi,
 - cura, 227
- P**
 Pacco pignoni,
 - pulizia, 222
 Parafango,
 - controllo, 217
 - cura, 225
 - pulizia, 221
 Parapolvere, 45, 46, 47, 48, 49, 50, 51, 52
 Parte di ricambio, 400
 Pausa di funzionamento, 108
 - esecuzione 108
 - preparazione 108
 Pausa invernale
 vedere Pausa di funzionamento
 Pedale,
 - cura, 227
 - montaggio 121
 - pulizia, 219
 coppia di serraggio, 100
 Pedelec, 398
 - adattamento 128
 - cura 224
 - disimballaggio 109
 - dopo ogni uso, 219
- ispezione (negozi specializzato) 246
 - ispezione generale 246
 - ispezione, 230
 - messa in servizio 110
 - montaggio 109
 - prima di ogni uso 187, 217
 - prima ispezione 246
 - pulizia 220
 - spedizione 106
 - uso 200
 - vendita, 122
- Perno,
 coppia di serraggio, 92
 Peso,
 - peso di spedizione, 104
 - peso, 104
 Piantone, 33
 Pinza del freno, 59
 coppia di serraggio, 93
 ubicazione, 59
 Pneumatici,
 - controllo, 232
 Pneumatico,
 - pulizia, 222
 Porta USB,
 - uso 204
 - uso, 204
 Portapacchi,
 - controllo 217
 - cura, 225
 - ispezione, 258
 - pulizia, 221
 Potenza nominale continua, 400
 Pressione di gonfiaggio,
 - controllo, 230
 - modifica, 230
 Prima messa in servizio, 110
 Puleggia, 60
 Pulizia accurata 220
 Pulsante della funzione di assistenza di spinta, 66, 204
 Pulsante meno, 66, 204
 Pulsante On/Off (batteria), 63
 Pulsante più, 66, 204
 Pulsante,
 assistenza di spinta, 66, 204
 meno, 66, 204
 On/Off (batteria) 62, 63
 più, 66, 204
 Punto di pressione, 400
- R**
 Raggi,
 - controllo, 233
 - sostituzione, 302

Rampichino
 vedere Mountain bike

Rebound, 400

Regolatore del rebound, 40
 ubicazione, 40

Rimorchio, 185

Rocchetti,
 - pulizia, 222

Rocchetto, 60

Rottura, 400

Ruota anteriore
 vedere Ruota

Ruota del cambio,
 - cura 227

Ruota, 401
 - controllo della concentricità
 e della complanarità 217
 - controllo, 230
 - montaggio 111, 112, 114,
 117, 119

S

SAG 35

SAG,
 manopola di regolazione,
 45, 46, 47, 48, 49, 50, 51,
 52
 ubicazione manopola di
 regolazione 65

Scocca, 33

Seggiolino per bambini, 184

Segno indicante la minima
 profondità di inserimento, 135

Sella in pelle,
 - cura, 227
 - pulizia, 222

Sella, 200
 - controllo 242
 - individuazione dell'altezza
 della sella, 134, 136
 - modifica dell'inclinazione
 della sella, 133
 - modifica della distanza dal
 manubrio, 136
 - pulizia, 221
 - uso, 200

Serie sterzo

Serratura della batteria, 63

Sistema del manubrio, 37

Sistema di controllo e comando
 elettrico, 401

Sistema di stop di emergenza 23

Sistema di trazione, 60
 - attivazione, 203, 204, 205
 elettrico, 61

Sistema frenante idraulico,
 - controllo 234

Slittamento, 401

Soglia, 196

Spazio di frenata, 401

Stop di emergenza, 401

T

Targhetta di identificazione, 31

Telaio, 33
 33
 - controllo 217
 - cura, 219, 224
 - ispezione, 258
 - pulizia, 221
 Telaio in Carbon, 33
 ubicazione 32

Terminale di comando,
 - pulizia, 220

Trasportare
 vedere Trasporto

Trasporto, 104

Tubo del freno, 58
 coppia di serraggio, 93

Tubo trasversale del carro
 posteriore, 33

Tubo trasversale, 33

Tubolare orizzontale, 33

U

Usura, 401

V

Valvola dell'aria, 40
 Ammortizzatore del carro
 posteriore, 83
 ubicazione, 40

Veicolo,
 dati tecnici 80

Velocità di disattivazione del
 sistema di trazione, 401