

ORIGINALBETRIEBSANLEITUNG

WICHTIG

VOR GEBRAUCH SORGFÄLTIG LESEN
AUFBEWAHREN FÜR SPÄTERES NACHSCHLAGEN



23-15-2025	Cross Lite EVO 1	ZA-15-0048	Urban EVO 3	ZA-18-0036	E-Stream EVO SL AM 3
23-15-3004	E-Stream Evo TR1 27,5"	ZA-15-0049	Espresso Grinder EVO	ZA-18-0037	E-Stream EVO SL AM - I
23-15-3004 23-15-3005 23-15-3006	Lacuba Evo 10	ZA-15-0050	Grinder EVO	ZA-18-0038	Sonic Evo 29"
23-15-3007 23-15-3009	Lacuba Evo 11	ZA-15-0053	Iconic Evo TR2 ABS	ZA-18-0039	Sonic Eva 29"
23-15-3010 23-15-3011 23-15-3012	Lacuba Evo 12	ZA-15-7778	URBAN EVO AMSTERDAM	ZA-18-0040	Sonic Evo AM1
23-15-3016, 23-15-3017, 23-15-2260	Lacuba Evo SUV 10	ZA-18-0003, ZA-18-0004	LT CX 27,5"/29"	ZA-18-0041	Sonic Evo AM2 ABS Carbon
23-18-2035	Copperhead EVO 2 XXI STREET	ZA-18-0005, ZA-18-0006	LT EVO CX 27,5"/29"	ZA-18-0042	Sonic Evo AM3 ABS Carbon
23-18-3036	E-Stream Evo AM 4 29"	ZA-18-0007, ZA-18-0008	Copperhead Evo 1 27,5"/29"	ZA-18-0045	Sonic Evo SX 1
23-18-3037	E-Stream Evo AM 5 29"	ZA-18-0009, ZA-18-0010	Copperhead Evo 2 ABS 29"	ZA-18-0046	Sonic Eva SX 1
23-18-3038	E-Stream Evo AM 6 29"	ZA-18-0011	Copperhead Evo AM1	ZA-18-0047	Sonic Evo SX 2
23-18-3060	Sonic Evo ENSL 2 Cabon	ZA-18-0013	Copperhead Evo AM2 ABS	ZA-18-0048	Sonic Evo AM SX 1
23-18-3061	Sonic Evo ENSL 1 Cabon	ZA-18-0016	Arminga Eva 1 27,5"	ZA-18-0049	Sonic Eva AM SX 1
23-18-3065	Sonic Evo AMSL-I	ZA-18-0018	Arminga Eva TR 1 27,5"	ZA-18-0050	Sonic Evo AM SX 2
23-18-3082	LT CX PRO 29	ZA-18-0021	Copperhead Evo 2 XXL 29"	ZA-18-0051	Sonic Evo AM SX-I
ZA-15-0001	AllGround Evo	ZA-18-0022	Copperhead Evo 3 XXL ABS 29"	ZA-18-0052	Sonic Evo TR1, 29"
ZA-15-0002	Iconic Evo 1	ZA-18-0023	LT EVO Performance SUV 29	ZA-18-0053	Sonic Eva TR1, 29"
ZA-15-0003	Iconic Evo Belt	ZA-18-0024	E-Stream Evo 1 29"	ZA-18-0056	Sonic Evo AMSL 1
ZA-15-0004	Iconic Evo 2	ZA-18-0025	E-Stream Evo TR2	ZA-18-0060, ZA-18-0061	LT Evo Performance 27,5"/29"
ZA-15-0005	Iconic Evo 3 ABS	ZA-18-0026	E-Stream Evo AM 2	ZA-18-0062	LT Eva Performance 27,5"
ZA-15-0006	Iconic Evo TR1	ZA-18-0027	E-Stream Evo AM 3	ZA-18-0065	Sonic Evo SX Dakar
ZA-15-0010	Cross Flyer Evo 2	ZA-18-0028	E-Stream Evo AM 4 Carbon	ZA-19-0001	E-Stream EVO SL EN
ZA-15-0013	Cross Lite Evo 1	ZA-18-0029	E-Stream Evo AM 5 Carbon	ZA-24-0001	Twenty 4E 24"
ZA-15-0017	Vuca Evo X1	ZA-18-0030	E-Stream Evo AM 6 Carbon	ZA-24-0002	Twenty 6 Evo 26"
ZA-15-0018	Vuca Evo FSX1	ZA-18-0031, ZA-18-0064	E-Stream Evo 1 27.5"	ZA-24-0003	Tokee Disc EVO 20
ZA-15-0045	Streetliner Evo	ZA-18-0033	E-Stream Evo 1 TR2 27.5"	ZA-24-0004	Tokee Disc EVO 24
ZA-15-0046	Urban EVO 1	ZA-18-0034	Vuca Evo AM1	ZA-24-0005	Tokee Disc EVO 26
ZA-15-0047	Urban EVO 2	ZA-18-0035	Vuca Evo AM2		

Inhaltsverzeichnis

1	Über diese Betriebsanleitung	
1.1	Ziele der Betriebsanleitung	11
1.2	Aufbau der Betriebsanleitung	11
1.3	Gesetze, Normen und Richtlinien	11
1.4	Typennummer und Modell	13
1.5	Rahmennummer	14
1.6	Betriebsanleitung identifizieren	14
2	Sicherheit	
2.1	Restrisiko	15
2.1.1	Brand- und Explosionsgefahr	15
2.1.2	Elektrischer Schlag	17
2.1.3	Sturzgefahr	17
2.1.4	Amputationsgefahr	17
2.1.5	Schlüssel abbrechen	17
2.2	Giftige Substanzen	18
2.2.1	Karzinogene Stoffe	18
2.2.2	Giftige Stoffe	18
2.2.3	Ätzende und reizende Stoffe	18
2.3	Anforderungen an den Pedelec-fahrenden	19
2.3.1	Bei Jugendfahrrädern	19
2.4	Schutzbedürftige Gruppen	20
2.4.1	Bei Jugendfahrrädern	20
2.5	Persönliche Schutzausrüstung	20
2.5.1	Bei Geländefahrrädern	20
2.6	Schutzeinrichtungen	20
2.7	Sicherheitskennzeichen und Sicherheitshinweise	21
2.8	Verhalten im Notfall	21
2.8.1	Gefahrensituation im Straßenverkehr	21
2.8.2	Ausgelaufene Schmierstoffe und Öle aus der Gabel	21
2.8.3	Ausgelaufene Bremsflüssigkeit	21
2.8.4	Austretende Akku-Dämpfe	22
2.8.5	Brand des Akkus	22
2.8.6	Ausgelaufene Schmierstoffe und Öle aus dem Hinterbau-Dämpfer	22
2.8.7	Ausgelaufene Schmierstoffe aus der EIGHTPINNS Feder-Sattelstütze	23
2.9	Datenschutzhinweis	24
3	Beschreibung	
3.1	Bestimmungsgemäße Verwendung	25
3.1.1	City- und Trekkingfahrrad	25
3.1.2	Faltrad	26
3.1.3	Geländefahrrad	27
3.1.4	Lastenrad	28
3.1.5	Kinder- und Jugendfahrrad	29
3.1.6	Einsatzgebiet	30
3.2	Technische Daten Gesamtfahrzeug Bafang	32
3.2.1	Emissionen	32
3.2.2	Umgebungsanforderungen	32
3.3	33	
3.3.1	Emissionen	33
3.3.2	Umgebungsanforderungen	33
3.4	34	
3.4.1	Emissionen	34
3.4.2	Umgebungsanforderungen	34
3.5	35	

3.5.1	Emissionen	35
3.5.2	Umgebungsanforderungen	35
3.5.3	Technische Daten Gesamtfahrzeug Shimano	36
3.5.4	Emissionen	36
3.5.5	Umgebungsanforderungen	36
3.5.6	Maße	37
3.5.7	Umgebungsanforderungen	40
3.6	Typenschild	43
3.6.1	Modelljahr 24	43
3.6.2	Bis Modelljahr 23	44
3.7	Bauteile	45
3.7.1	Übersicht City- und Trekkingfahrrad	45
3.7.2	Übersicht Geländefahrrad	98
3.7.3	Übersicht Jugendfahrrad	154
3.7.4	Fahrwerk	165
3.7.5	Lenkung	175
3.7.6	Rad	195
3.7.7	Bremse	200
3.7.8	Sattel	206
3.7.9	Sattelstütze	208
3.7.10	Mechanisches Antriebssystem	216
3.7.11	Elektrisches Antriebssystem BAFANG mit FIT Compact	219
3.7.12	Elektrisches Antriebssystem BAFANG mit FIT Master Node	221
3.7.13	Elektrisches Antriebssystem BOSCH	223
3.7.14	Elektrisches Antriebssystem PINION	228
3.7.15	Elektrisches Antriebssystem PINION mit FIT Master Node	231
3.7.16	Elektrisches Antriebssystem SHIMANO SC-E5003, SC-EN500	234
3.7.17	Elektrisches Antriebssystem SHIMANO 8000	235
3.8	Steuerungs- und Anzeigenbeschreibung	238
3.8.1	Lenker mit BOSCH LED Remote mit optional Bildschirm Intuvia 100 oder Kiox 300	238
3.8.2	Lenker mit BOSCH System Controller mit optional Bedieneinheit Mini Remote	252
3.8.3	Lenker mit BOSCH Purion 200	257
3.8.4	Lenker mit FIT Remote Basic mit Bildschirm FIT Comfort oder FIT Compact	261
3.8.5	Lenker mit FIT LED Remote	278
3.8.6	Lenker mit FIT Master Node Basic Bordcomputer	280
3.8.7	Lenker mit SHIMANO SC-E5003 Bordcomputer	285
3.8.8	Lenker mit SHIMANO SC-EM800	288
3.8.9	Handbremse	292
3.8.10	Schaltung	293
3.8.11	Schaltung	297
3.8.12	Federung und Dämpfung	298
3.8.13	Federung und Dämpfung am Hinterbaudämpfer	304
3.8.14	Akku	306
4	Transport und Lagern	
4.1	Transport	308
4.1.1	Transportsicherung nutzen	308
4.1.2	Pedelec transportieren	308
4.1.3	Pedelec versenden	309
4.1.4	Akku transportieren	309
4.1.5	Akku versenden	309
4.2	Vorgesehene Griffe, Hebepunkte	309
4.3	Lagern	310
4.3.1	Lagerungsmodus Akku	310
4.3.2	Betriebspause	310
5	Montage	
5.1	Auspacken	311
5.2	Benötigte Werkzeuge	311

5.3	In Betrieb nehmen	312
5.3.1	Akku prüfen	312
5.3.2	Federsystem an Körpergewicht anpassen	313
5.3.3	LIMOTEC Sattelstütze anpassen	314
5.3.4	Sattelstütze ROCKSHOX Reverb AXS vorbereiten	315
5.3.5	Rad vorbereiten	316
5.3.6	Rad in SUNTOUR Gabel montieren	317
5.3.7	Laufgrad in FOX Gabel montieren	321
5.3.8	Pedale montieren	323
5.3.9	Pedale montieren	324
5.3.10	Vorbau und Lenker prüfen	324
5.4	Pedelec verkaufen	324
6	Betrieb	
6.1	Risiken und Gefährdungen	325
6.2	Tipps für eine höhere Reichweite	327
6.3	Einweisung und Kundendienst	328
6.4	Pedelec anpassen	328
6.4.1	Vorbereitung	328
6.4.2	Fahrposition	329
6.4.3	Sattelstütze	331
6.4.4	Sattel	331
6.4.5	Lenker	338
6.4.6	Vorbau	340
6.4.7	Griffe	342
6.4.8	Reifen	343
6.4.9	Bremse	345
6.4.10	Bedieneinheit und Schaltung	356
6.4.11	Federung und Dämpfung	357
6.4.12	SAG Federgabel einstellen	357
6.4.13	SAG Hinterbau-Dämpfer einstellen	372
6.4.14	Zugstufen-Dämpfer Federgabel einstellen	380
6.4.15	Zugstufen-Dämpfer Hinterbau-Dämpfer einstellen	384
6.4.16	Fahrlicht	388
6.4.17	Bordcomputer und Kiox 300 anpassen	390
6.4.18	Bordcomputer und Intuvia 100 anpassen	395
6.4.19	System Controller und Mini Remote anpassen	401
6.4.20	Bordcomputer und FIT Bildschirm anpassen	404
6.4.21	FIT Remote LCD anpassen	409
6.4.22	Bordcomputer SHIMANO 5003 anpassen	414
6.4.23	Bordcomputer SHIMANO 800 anpassen	415
6.4.24	Einstellungsmenü öffnen	417
6.4.25	Einstellungsmenü schließen	417
6.4.26	Externes Gerät verbinden	424
6.5	Zubehör	425
6.5.1	Kindersitz	425
6.5.2	Anhänger	426
6.5.3	Gepäckträger	427
6.5.4	Gepäcktaschen und Boxen	427
6.5.5	Frontkörbe	428
6.5.6	Lenkerhörnchen	428
6.5.7	Seitenständer	428
6.5.8	Zusatz Batterie- bzw. Akkuscheinwerfer	428
6.5.9	Handyhalter	428
6.5.10	Federgabel Schraubenfeder	428
6.5.11	Festmontierte Wetterschutzeinrichtungen	428
6.6	Persönliche Schutzausrüstung und Zubehör zur Verkehrssicherheit	429
6.7	Vor jeder Fahrt	429
6.7.1	ABS-Leuchte kontrollieren	430

6.8	Persönliche Schutzausrüstung und Zubehör Geländefahrräder	431
6.8.1	Fahren in Bikeparks und im Gelände	431
6.8.2	Fahrten auf öffentlichen Straßen	431
6.9	Vor jeder Fahrt	432
6.10	BOSCH Akku nutzen	433
6.10.1	Integrierten Akku nutzen	433
6.10.2	Rahmenakku	434
6.10.3	Akku herausnehmen	434
6.10.4	Akku laden	435
6.11	SuperCore Akku nutzen	436
6.11.1	Akku herausnehmen	436
6.11.2	Akku einsetzen	436
6.11.3	Akku laden	437
6.11.4	Akku aufwecken	437
6.12	Schnellverstellbaren Vorbau gerade stellen	438
6.13	Gepäckträger nutzen	438
6.14	Seitenständer hochklappen	439
6.15	Sattel nutzen	439
6.15.1	Leder-Sattel nutzen	439
6.16	Pedale nutzen	439
6.17	Sattelhöhe mit Fernbedienung einstellen	440
6.17.1	Sattel absenken	440
6.17.2	Sattel anheben	440
6.18	Klingel nutzen	440
6.19	Lenker nutzen	440
6.19.1	Multipositions-Lenker nutzen	440
6.19.2	Bar Ends nutzen	441
6.19.3	Ledergriffe nutzen	441
6.20	Sattelstütze RockShox Reverb AXS nutzen	442
6.20.1	Sattelhöhe am Sattel einstellen	442
6.21	Hinterbau-Dämpfer einstellen	443
6.21.1	Hinterbau-Dämpfer Federung einstellen	443
6.21.2	Hinterbau-Dämpfer Druckstufen-Dämpfer einstellen	446
6.22	Elektrisches Antriebssystem BOSCH mit LED Remote nutzen	451
6.22.1	Elektrisches Antriebssystem einschalten	451
6.22.2	Elektrisches Antriebssystem ausschalten	451
6.22.3	Bordcomputer Intuvia 100 nutzen	452
6.23	Bordcomputer nutzen	455
6.23.1	Diagnose Anschluss nutzen	455
6.23.2	Akku Bedieneinheit laden	455
6.23.3	Fahrlicht nutzen	456
6.23.4	Fernlicht nutzen	456
6.23.5	Lichthupe nutzen	456
6.23.6	Helligkeit der Anzeigen einstellen	456
6.23.7	Schiebehilfe nutzen	457
6.23.8	Unterstützungsgrad wählen	458
6.24	Elektrisches Antriebssystem mit BOSCH Purion 200 nutzen	459
6.24.1	Elektrisches Antriebssystem einschalten	459
6.24.2	Elektrisches Antriebssystem ausschalten	459
6.24.3	Bordcomputer Purion 200 nutzen	460
6.25	Elektrisches Antriebssystem FIT nutzen	463
6.25.1	Elektrisches Antriebssystem einschalten	463
6.25.2	Elektrisches Antriebssystem ausschalten	463
6.25.3	Bedieneinheit FIT Remote Basic nutzen	464
6.26	Bordcomputer nutzen	466
6.26.1	Schiebehilfe nutzen	466
6.26.2	Fahrlicht nutzen	466
6.26.3	Unterstützungsgrad wählen	467
6.26.4	Boost Funktion nutzen	467

6.27	Elektrisches Antriebssystem FIT nutzen	468
6.27.1	Elektrisches Antriebssystem einschalten	468
6.27.2	Elektrisches Antriebssystem ausschalten	468
6.27.3	Bedieneinheit FIT Remote Basic nutzen	469
6.28	Elektrisches Antriebssystem SHIMANO nutzen	471
6.28.1	Antriebssystem einschalten	471
6.28.2	Antriebssystem ausschalten	471
6.29	Bordcomputer nutzen	472
6.29.1	Fahrlicht nutzen	473
6.29.2	Unterstützungsgrad wählen	474
6.29.3	Schiebehilfe nutzen	474
6.29.4	Reiseinformationen wechseln	475
6.30	Bordcomputer nutzen	476
6.30.1	Fahrlicht nutzen	476
6.30.2	Schiebehilfe nutzen	476
6.30.3	Unterstützungsgrad wählen	477
6.30.4	Angezeigte Fahrdaten wechseln	477
6.30.5	Fahrstrecke (DST) zurücksetzen	477
6.30.6	Anzeigeneinheiten einstellen	477
6.30.7	Anfahrangang einstellen	477
6.31	Bremse nutzen	478
6.31.1	Handbremse nutzen	478
6.31.2	Rücktrittbremse nutzen	478
6.31.3	ABS nutzen	479
6.32	Unterstützung	481
6.32.1	Unterstützung ändern	481
6.33	Schaltung	482
6.33.1	Kettenschaltung nutzen	482
6.33.2	Kettenschaltung SRAM AXS schalten	483
6.33.3	Nabenschaltung SHIMANO nutzen	484
6.33.4	Pinion Getriebe nutzen	486
6.34	Federung und Dämpfung nutzen	487
6.34.1	Federung sperren	487
6.34.2	Druckstufen-Dämpfer der Federgabel einstellen	488
6.35	Parken	495
6.35.1	Schnellverstellbaren Vorbau eindrehen	496
6.35.2	Lock-Funktion aktivieren	497

7 Reinigung, Pflege und Inspektion

7.1	Vor jeder Fahrt	502
7.1.1	Schutzeinrichtungen prüfen	502
7.1.2	Rahmen prüfen	502
7.1.3	Gabel prüfen	502
7.1.4	Hinterbau-Dämpfer prüfen	502
7.1.5	Gepäckträger prüfen	502
7.1.6	Schutzbleche prüfen	502
7.1.7	Rundlauf Rad prüfen	502
7.1.8	Schnellspanner prüfen	502
7.1.9	Feder-Sattelstütze prüfen	503
7.1.10	Klingel prüfen	503
7.1.11	Griffe prüfen	503
7.1.12	USB-Abdeckung prüfen	503
7.1.13	Fahrlicht prüfen	503
7.1.14	Bremse prüfen	503
7.2	Nach jeder Fahrt	504
7.2.1	Fahrlicht und Reflektoren reinigen	504
7.2.2	Federgabel reinigen	504
7.2.3	Federgabel pflegen	504
7.2.4	Pedale reinigen	504

7.2.5	Bremse reinigen	504
7.2.6	Feder-Sattelstütze reinigen	504
7.2.7	Hinterbau-Dämpfer reinigen	504
7.3	Grundreinigung	505
7.3.1	Bordcomputer und Bedieneinheit reinigen	505
7.3.2	Akku reinigen	505
7.3.3	Motor reinigen	505
7.3.4	Rahmen, Gabel, Gepäckträger Schutzbleche und Seitenständer reinigen	506
7.3.5	Vorbau reinigen	506
7.3.6	Lenker reinigen	506
7.3.7	Griffe reinigen	506
7.3.8	Sattelstütze reinigen	506
7.3.9	Sattel reinigen	507
7.3.10	Reifen reinigen	507
7.3.11	Speichen und Speichennippel reinigen	507
7.3.12	Nabe reinigen	507
7.3.13	Schaltelemente reinigen	507
7.3.14	SRAM AXS Schaltwerk reinigen	507
7.3.15	Kassette, Kettenräder und Umwerfer reinigen	508
7.3.16	Bremse reinigen	508
7.3.17	Bremsscheibe reinigen	508
7.3.18	Riemen reinigen	508
7.3.19	Kette reinigen	509
7.4	Pflege	510
7.4.1	Rahmen pflegen	510
7.4.2	Gabel pflegen	510
7.4.3	Gepäckträger pflegen	511
7.4.4	Schutzblech pflegen	511
7.4.5	Seitenständer pflegen	511
7.4.6	Vorbau pflegen	511
7.4.7	Lenker pflegen	511
7.4.8	Griffe pflegen	511
7.4.9	Sattelstütze pflegen	512
7.4.10	Felge pflegen	512
7.4.11	Leder-Sattel pflegen	512
7.4.12	Nabe pflegen	512
7.4.13	Speichennippel pflegen	512
7.4.14	Schaltung pflegen	513
7.4.15	Pedal pflegen	513
7.4.16	Kette pflegen	513
7.4.17	Akku pflegen	514
7.4.18	Bremse pflegen	514
7.4.19	EIGHTPINNS Sattelstützenrohr schmieren	514
7.5	Inspektion	515
7.5.1	Rad prüfen	515
7.5.2	Bremssystem prüfen	519
7.5.3	Kette prüfen	523
7.5.4	Kettenspannung prüfen	523
7.5.5	Kettenverschleiß prüfen	523
7.5.6	Riemen prüfen	525
7.5.7	Riemen auf Verschleiß prüfen	525
7.5.8	Riemenscheibe auf Verschleiß prüfen	525
7.5.9	Riemenspannung prüfen	525
7.5.10	Fahrlicht prüfen	528
7.5.11	Vorbau prüfen	529
7.5.12	Lenker prüfen	529
7.5.13	Sattel prüfen	529
7.5.14	Sattelstütze prüfen	529
7.5.15	Pedal prüfen	529

7.5.16	Schaltung prüfen	530
8	Inspektion und Wartung	
8.1	Erstinspektion	533
8.2	Große Inspektion	533
8.3	Bauteilabhängige Wartung	533
8.4	Erstinspektion durchführen	536
8.5	Große Inspektion durchführen	537
8.5.1	Rahmen inspizieren	544
8.5.2	Gepäckträger inspizieren	544
8.5.3	Hinterbau-Dämpfer inspizieren und warten	544
8.5.4	Getriebeinspektion inspizieren	545
8.5.5	Vorbau inspizieren	545
8.5.6	Steuerlager inspizieren und fetten	545
8.5.7	Achse mit Schnellspanner inspizieren	546
8.5.8	Gabel inspizieren	547
8.5.9	Sattelstütze inspizieren	548
8.5.10	Anziehmoment	562
9	Fehlersuche, Störungsbeseitigung und Reparatur	
9.1	Schmerzen vermeiden	575
9.1.1	Sitzbeschwerden	576
9.1.2	Hüftschmerzen	576
9.1.3	Rückenschmerzen	576
9.1.4	Schmerzen in Nacken und Schulter	577
9.1.5	Taube oder schmerzende Hände	577
9.1.6	Schmerzen im Oberschenkel	577
9.1.7	Knieschmerzen	578
9.1.8	Fußschmerzen	578
9.2	Fehlersuche Antriebssystem BOSCH	579
9.2.1	Antriebssystem oder Bordcomputer starten nicht	579
9.2.2	Fehler Unterstützungsfunktion	580
9.2.3	Fehler Akku	581
9.2.4	Fehler Bildschirm	582
9.2.5	Beleuchtung funktioniert nicht	582
9.2.6	Fehlermeldung BOSCH	583
9.2.7	BOSCH System Controller	586
9.3	Fehlersuche Antriebssystem FIT	588
9.3.1	Antriebssystem oder Bildschirm starten nicht	588
9.3.2	Warnmeldungen und LEDs	588
9.3.3	Fehler in der Unterstützung	588
9.3.4	Akku-Fehler	590
9.3.5	Fehlermeldung FIT	592
9.3.6	Fehlermeldung BAFANG	597
9.3.7	Fehlermeldung PINION	600
9.3.8	Fehlermeldung PINION	614
9.3.9	Fehlermeldung Bafang, Master Node	626
9.3.10	Fehlermeldung Bafang, Master Node	634
9.3.11	Fehlermeldung Bafang, Master Node	642
9.4	Fehlersuche Antriebssystem SHIMANO 5003	650
9.4.1	Antriebssystem oder Bildschirm starten nicht	650
9.4.2	Warnmeldungen und LEDs	650
9.5	Unterstützungsfunktion.	650
Akku	652	
9.7	Beleuchtung	653
9.7.1	Fehler des Bordcomputers	654
9.8	Sonstiges	654
9.8.1	Fehlermeldung SHIMANO 5003	655

9.9	Fehlersuche Antriebssystem SHIMANO 800	659
9.9.1	Antriebssystem oder Bordcomputer starten nicht	659
9.9.2	Warn- und Fehlermeldung	659
9.9.3	Fehler in der Unterstützung	659
9.9.4	Akku-Fehler	661
9.9.5	Fehler des Bordcomputers	662
9.9.6	Beleuchtung funktioniert nicht	662
9.9.7	Sonstige Fehler	663
9.9.8	SHIMANO 8000	664
9.9.9	Fehler Scheibenbremse lösen	667
9.9.10	Probleme mit Rücktrittbremse	668
9.9.11	Probleme mit Felgenbremse	669
9.9.12	Probleme mit ABS	670
9.9.13	Fehler SR SUNTOUR Federgabel lösen	671
9.9.14	Fehler ROCKSHOX Federgabel lösen	675
9.9.15	Fehler FOX Federgabel lösen	679
9.9.16	Fehler INTEND Gabel lösen	683
9.9.17	Fehler Hinterbau-Dämpfer SR SUNTOUR lösen	684
9.9.18	Fehler ROCKSHOX Hinterbau-Dämpfer lösen	688
9.9.19	Fehler FOX Hinterbau-Dämpfer lösen	692
9.9.20	Probleme mit SHIMANO Nabenschaltung	696
9.9.21	Fehler Freilauf lösen	698
9.9.22	Fehler Beleuchtung lösen	699
9.9.23	Fehler Reifen lösen	699
9.9.24	Fehler Sattelstütze lösen	699
9.9.25	Sonstige Fehler lösen	700
9.10	Reparaturen im Fachhandel	701
9.10.1	Original-Teile und -Schmierstoffe	701
9.10.2	Rahmen reparieren	701
9.10.3	Federgabel reparieren	701
9.10.4	Fahrlicht austauschen	702
9.10.5	Scheinwerfer einstellen	702
9.10.6	Reifenfreiheit Federgabel prüfen	702
9.11	Reparaturen	703
9.11.1	Mini Remote Batterie wechseln	703
9.11.2	Pedelec-Komponenten bei installierter „eBike Lock“ Funktion tauschen	704
9.11.3	SRAM AXS-Controller Batterie wechseln	707
9.11.4	Pedelec-Komponenten bei installierter Lock-Funktion tauschen	708
10	Wiederverwerten und Entsorgen	
10.1	Leitfaden zur Beseitigung von Abfällen	709
11	Dokumente	
11.1	Montageprotokoll	711
11.2	Inspektions- und Wartungsprotokoll	713
11.3	Bedienungsanleitung Ladegerät	717
12	Glossar	
13	Anhang	
I.	Original EG-/EU-Konformitätserklärung	728
II.	Original EG-/EU-Konformitätserklärung	729
III.	Original EG-/EU-Konformitätserklärung	730
IV.	Original EG-/EU-Konformitätserklärung	731
V.	Original EG-/EU-Konformitätserklärung	732
VI.	Original EG-/EU-Konformitätserklärung	733
VII.	Original EG-/EU-Konformitätserklärung	734
VIII.	Original EG-/EU-Konformitätserklärung	735

IX.	Original EG-/EU-Konformitätserklärung	736
X.	Original EG-/EU-Konformitätserklärung	737

14 Stichwortverzeichnis

Danke für Ihr Vertrauen!

Pedelecs von BULLS sind Fahrzeuge von höchster Qualität. Sie haben eine gute Wahl getroffen. Endmontage, Beratung und Einweisung werden von Ihrem Fachhandel durchgeführt. Egal ob Inspektion, Umbau oder Reparatur – Ihr Fachhandel wird auch künftig für Sie da sein.

Zu Ihrem neuen Pedelec erhalten Sie diese Betriebsanleitung. Bitte nehmen Sie sich Zeit, um Ihr neues Pedelec kennenzulernen. Halten Sie sich an die Tipps und Anregungen der Betriebsanleitung. So werden Sie lange viel Freude an Ihrem Pedelec haben. Wir wünschen viel Spaß und stets eine gute und sichere Fahrt!

Damit Sie die Betriebsanleitung bei der Fahrt zur Hand haben, laden Sie die Betriebsanleitung unter dieser Internetadresse auf Ihr Handy:



www.bulls.de/service/downloads.

Copyright

© ZEG Zweirad-Einkaufs-Genossenschaft eG

Weitergabe und Vervielfältigung dieser Bedienungsanleitung sowie Verwertung und Mitteilung ihres Inhalts sind verboten, soweit nicht ausdrücklich gestattet. Zuwiderhandlung verpflichtet zu Schadenersatz. Alle Rechte für den Fall der Patent-, Gebrauchsmuster- oder Geschmacksmustereintragung vorbehalten.

Interne Änderungen vorbehalten

Die in der *Betriebsanleitung* enthaltenen Informationen sind zum Zeitpunkt des Drucks freigegebene technische Spezifikationen. Neben den hier beschriebenen Funktionen können jederzeit Softwareänderungen zur Fehlerbehebung und für Funktionserweiterungen vorgenommen werden.

Bedeutende Veränderungen stehen in einer neuen Veröffentlichungsversion der Betriebsanleitung. Alle Änderungen sowie neue Versionen der Betriebsanleitung werden auf folgender Internetseite veröffentlicht:

www.bulls.de/service/downloads.

Redaktion

Text und Bild:
ZEG Zweirad-Einkaufs-Genossenschaft eG
Longericher Straße 2
50739 Köln

Übersetzung

ElaN Languages
Bahnhofstraße 27
78713 Schramberg

Kontakt bei Fragen, Problemen oder für einen Ausdruck dieser Betriebsanleitung:

tecdoc@zeg.de

1 Über diese Betriebsanleitung

1.1 Hersteller

ZEG Zweirad-Einkaufs-Genossenschaft eG
Longericher Straße 2
50739 Köln

Tel.: +49 221 17959 0
Fax: +49 221 17959 31
E-Mail: info@zeg.de

1.2 Gesetze, Normen und Richtlinien

Die Betriebsanleitung berücksichtigt die wesentlichen Anforderungen aus:

- Richtlinie 2006/42/EG Maschinen
- Richtlinie 2011/65/EU RoHS, Beschränkung und Verwendung bestimmter gefährlicher Stoffe in Elektro- und Elektronikgeräten
- Richtlinie 2014/30/EU Elektromagnetische Verträglichkeit
- Niederspannungsrichtlinie 2014/35/EU gemäß Anhang I, Nr. 1.5.1 der Richtlinie 2006/42/EG Maschinen
- EN ISO 20607:2019 Sicherheit von Maschinen — Betriebsanleitung — Allgemeine Gestaltungsleitsätze,
- EN 15194:2017 Fahrräder — Fahrräder mit Treithilfe, die mit einem elektromotorischen Hilfsantrieb ausgestattet — EPAC-Fahrräder **mit Ausnahme Abschnitt 6 Gebrauchsanleitung, dafür harmonisierte Norm EN ISO 20607:2019**
- Bei Geländefahrrädern: DIN EN 17404, Fahrräder – Elektromotorisch unterstützte Räder – EPAC-Mountainbikes
- Bei Lastenfahrrädern: DIN Fahrräder – Transport- und Lastenfahrrad – Anforderungen und Prüfverfahren für ein- und mehrspurige Fahrräder.

1.3 Sprache

Die Originalbetriebsanleitung ist in deutscher Sprache abgefasst. Eine Übersetzung ist ohne die Originalbetriebsanleitung ungültig.

1.3.1 Warnhinweise

Warnhinweise zeigen gefährliche Situationen und Handlungen an. In der Betriebsanleitung befinden sich drei Kategorien von Warnhinweisen:

WARNUNG

Kann bei Missachtung zu schweren Verletzungen oder zum Tod führen. Mittlerer Risikograd der Gefährdung.

VORSICHT

Kann bei Missachtung zu leichten oder mittelschweren Verletzungen führen. Niedriger Risikograd der Gefährdung.

Hinweis

Kann bei Missachtung zu einem Sachschaden führen.

1.3.2 Textauszeichnungen

In der Betriebsanleitung befinden sich zehn Textauszeichnungen:

Schreibweise	Verwendung
<u>unterstrichen blau</u>	Verlinkung
unterstrichen grau	Querverweise
✓	Voraussetzungen
▶	Handlungsanweisungen ohne Reihenfolge
1	Handlungsanweisungen in vorgegebener Reihenfolge
⇒	Ergebnis des Handlungsschritts
GESPERRT	Anzeigen auf dem Bildschirm
•	Aufzählungen
Gilt nur für Pedelecs mit dieser Ausstattung	Auf optional eingesetzte Komponenten weist ein Hinweis unter der Überschrift hin.

Tabelle 1: Textauszeichnungen



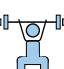
1.3.3 Abkürzungen

Abkürzung	Bedeutung/Herleitung
ABS	Antiblockier-System
BLE	Bluetooth® Low Energy
EPAC	Electric Power Assisted Cycle
zGG	zulässiges Gesamtgewicht

Tabelle 2: Abkürzungstabelle

1.4 Zu Ihrer Information

Zur besseren Lesbarkeit werden unterschiedliche Ikonen verwendet.

	Text für Fachhandel
	Hinweis zum Austausch von Bauteilen
	Fitness-Hinweis

1.5 Ziele der Betriebsanleitung

Ziel der Betriebsanleitung ist es, Benutzern die Informationen zu geben, die sie brauchen, um das Pedelec während des gesamten Lebenszyklus effektiv und sicher verwenden zu können, auch unter Berücksichtigung einer vernünftigerweise vorhersehbaren Fehlanwendung.

Die Betriebsanleitung richtet sich an:

- Pedelec-fahrende und
- den Fachhandel .

In Abschnitten mit weißem Hintergrund ist das Ziel, dass technische Laien das Pedelec sicher versehen, einstellen, verwenden, reinigen und einen Fehler entdecken und beseitigen können.

Die Betriebsanleitung ersetzt nicht die persönliche Einweisung durch den ausliefernden Fachhandel. Die Betriebsanleitung ist Bestandteil des Pedelecs. Wenn es eines Tages weiterveräußert wird, ist sie dem Folgeeigentümer zu übergeben.

Kapitel für Fachpersonal sind blau abgesetzt und mit einem Schraubenschlüssel-Symbol gekennzeichnet.



In diesen Abschnitten ist das Ziel, dass ausgebildetes Fachpersonal (Zweiradmechatroniker, Zweiradmechaniker o. ä.) Erstmontage, Anpassung, Inspektion und Reparatur sicher durchführen.

Um einen besseren Kundendienst zu gewährleisten ist es für Fachpersonal ebenfalls notwendig, alle Kapitel für Pedelec-fahrenden und Betreiber durchzulesen.

Bei der Arbeit stets alle Protokolle in Kapitel 11.1 und Kapitel 11.2 ausfüllen.

Kapitel		Fahrer	Fachhandel
1	Über diese Betriebsanleitung	<input type="checkbox"/>	<input type="checkbox"/>
2	Sicherheit	<input type="checkbox"/>	<input type="checkbox"/>
3	Beschreibung	<input type="checkbox"/>	<input type="checkbox"/>
4	Transport und Lagern	<input type="checkbox"/>	<input type="checkbox"/>
5	Montage		<input type="checkbox"/>
6	Betrieb	<input type="checkbox"/>	<input type="checkbox"/>
7	Reinigung, Pflege und Inspektion	<input type="checkbox"/>	<input type="checkbox"/>
8	Inspektion und Wartung	<input type="checkbox"/>	<input type="checkbox"/>
9.1	Schmerzen vermeiden	<input type="checkbox"/>	<input type="checkbox"/>
9.6	Fehlersuche und Störungsbeseitigung	<input type="checkbox"/>	<input type="checkbox"/>
9.8	Reparatur		<input type="checkbox"/>
10	Wiederverwerten und Entsorgen	<input type="checkbox"/>	<input type="checkbox"/>
11	Dokumente		<input type="checkbox"/>
12	Glossar	<input type="checkbox"/>	<input type="checkbox"/>
13	Anhang		<input type="checkbox"/>
14	Stichwortverzeichnis	<input type="checkbox"/>	<input type="checkbox"/>

Tabelle 3: Zielgruppen-Kapitel Matrix

1.4 Typennummer und Modell

Die Betriebsanleitung ist Bestandteil der Pedelecs mit den Typennummern:

Typennr.	Modell	Pedelec-Art
23-15-2025	Cross LITE EVO 1	City- und Trekkingrad
23-15-3004	E-Stream Evo TR1 27,5"	Geländefahrrad
23-15-3004 23-15-3005 23-15-3006	Lacuba Evo 10	City- und Trekkingrad
23-15-3007 23-15-3008 23-15-3009	Lacuba Evo 11	City- und Trekkingrad
23-15-3010 23-15-3011 23-15-3012	Lacuba Evo 12	City- und Trekkingrad
23-15-3016, 23-15-3017, 23-15-2260	Lacuba Evo SUV 10	City- und Trekkingrad
23-18-2035	Copperhead EVO 2 XXI STREET	Geländefahrrad
23-18-3036	E-Stream Evo AM 4 29"	Geländefahrrad
23-18-3037	E-Stream Evo AM 5 29"	Geländefahrrad
23-18-3038	E-Stream Evo AM 6 29"	Geländefahrrad
23-18-3060	Sonic Evo ENSL 2 Cabon	Geländefahrrad
23-18-3061	Sonic Evo ENSL 1 Cabon	Geländefahrrad
23-18-3065	Sonic Evo AMSL-I	Geländefahrrad
23-18-3082	LT CX PRO 29	Geländefahrrad
ZA-15-0001	AllGround Evo	City- und Trekkingrad
ZA-15-0002	Iconic Evo 1	City- und Trekkingrad
ZA-15-0003	Iconic Evo Belt	City- und Trekkingrad
ZA-15-0004	Iconic Evo 2 27,5"/29"	City- und Trekkingrad
ZA-15-0005	Iconic Evo 3 ABS	City- und Trekkingrad
ZA-15-0006	Iconic Evo TR1	City- und Trekkingrad
ZA-15-0007 ZA-15-0008	Copperhead EVO 1	City- und Trekkingrad
ZA-15-0010	Cross Flyer Evo 2	City- und Trekkingrad
ZA-15-0013	Cross Lite Evo 1	City- und Trekkingrad
ZA-15-0017	Vuca Evo X1	City- und Trekkingrad

Tabelle 1: Typennummer, Modell und Pedelec-Art

Typennr.	Modell	Pedelec-Art
ZA-15-0018	Vuca Evo FSX1	City- und Trekkingrad
ZA-15-0045	Streetliner Evo	City- und Trekkingrad
ZA-15-0046	Urban EVO 1	City- und Trekkingrad
ZA-15-0047	Urban EVO 2	City- und Trekkingrad
ZA-15-0048	Urban EVO 3	City- und Trekkingrad
ZA-15-0049	Espresso Grinder EVO	City- und Trekkingrad
ZA-15-0050	Grinder EVO	City- und Trekkingrad
ZA-15-0053	Iconic Evo TR2 ABS	City- und Trekkingrad
ZA-15-7778	URBAN EVO AMSTERDAM	City- und Trekkingrad
ZA-18-0003, ZA-18-0004	LT CX 27,5"/29"	Geländefahrrad
ZA-18-0005, ZA-18-0006	LT EVO CX 27,5"/29"	Geländefahrrad
ZA-18-0009, ZA-18-0010	Copperhead Evo 2 ABS 29"	Geländefahrrad
ZA-18-0011	Copperhead Evo AM1	Geländefahrrad
ZA-18-0013	Copperhead Evo AM2 ABS	Geländefahrrad
ZA-18-0016	Aminga Eva 1 27,5"	Geländefahrrad
ZA-18-0018	Aminga Eva TR1 27,5"	Geländefahrrad
ZA-18-0021	Copperhead Evo 2 XXL 29"	Geländefahrrad
ZA-18-0022	Copperhead Evo 3 XXL ABS 29"	Geländefahrrad
ZA-18-0023	LT EVO Performance SUV 29	Geländefahrrad
ZA-18-0024	E-Stream Evo 1 29"	Geländefahrrad
ZA-18-0025	E-Stream Evo TR2	Geländefahrrad
ZA-18-0026	E-Stream Evo AM 2	Geländefahrrad
ZA-18-0027	E-Stream Evo AM 3	Geländefahrrad
ZA-18-0028	E-Stream Evo AM 4 Carbon	Geländefahrrad
ZA-18-0029	E-Stream Evo AM 5 Carbon	Geländefahrrad
ZA-18-0030	E-Stream Evo AM 6 Carbon	Geländefahrrad
ZA-18-0031, ZA-18-0064	E-Stream Evo 1 27.5"	Geländefahrrad
ZA-18-0033	E-Stream EVO TR2 27,5"	Geländefahrrad
ZA-18-0034	Vuca Evo AM1	Geländefahrrad

Tabelle 1: Typennummer, Modell und Pedelec-Art

Typennr.	Modell	Pedelec-Art
ZA-18-0035	Vuca Evo AM2	Geländefahrrad
ZA-18-0036	E-Stream EVO SL AM 3	Geländefahrrad
ZA-18-0037	E-Stream EVO SL AM - I	Geländefahrrad
ZA-18-0038	Sonic Evo 29"	Geländefahrrad
ZA-18-0039	Sonic Eva 29"	Geländefahrrad
ZA-18-0040	Sonic Evo AM1	Geländefahrrad
ZA-18-0041	Sonic Evo AM2 ABS Carbon	Geländefahrrad
ZA-18-0042	Sonic Evo AM3 ABS Carbon	Geländefahrrad
ZA-18-0045	Sonic Evo SX 1	Geländefahrrad
ZA-18-0046	Sonic Eva SX 1	Geländefahrrad
ZA-18-0047	Sonic Evo SX 2	Geländefahrrad
ZA-18-0048	Sonic Evo AM SX 1	Geländefahrrad
ZA-18-0049	Sonic Eva AM SX 1	Geländefahrrad
ZA-18-0050	Sonic Evo AM SX 2	Geländefahrrad
ZA-18-0051	Sonic Evo AM SX-I	Geländefahrrad
ZA-18-0052	Sonic Evo TR1, 29"	Geländefahrrad
ZA-18-0053	Sonic Eva TR1, 29"	Geländefahrrad
ZA-18-0056	Sonic Evo AMSL 1	Geländefahrrad
ZA-18-0060, ZA-18-0061	LT Evo Performance 27,5"/29"	Geländefahrrad
ZA-18-0062	LT Eva Performance 27,5"	Geländefahrrad
ZA-18-0065	Sonic Evo SX Dakar	Geländefahrrad
ZA-19-0001	E-Stream EVO SL EN	Geländefahrrad
ZA-24-0001	Twenty 4E 24"	Kinder und Jugendfahrrad
ZA-24-0002	Twenty 6 Evo 26"	Kinder und Jugendfahrrad
ZA-24-0003	Tokee Disc EVO 20	Kinder und Jugendfahrrad
ZA-24-0004	Tokee Disc EVO 24	Kinder und Jugendfahrrad
ZA-24-0005	Tokee Disc EVO 26	Kinder und Jugendfahrrad

Tabelle 1: Typennummer, Modell und Pedelec-Art

1.5 Rahmennummer

Jeder Rahmen besitzt eine eingestanzte, individuelle Rahmennummer (siehe Abbildung 2). Mit Hilfe der Rahmennummer kann das Pedelec dem Eigentümer zugeordnet werden. Die Rahmennummer gilt als wichtigstes Erkennungszeichen, um die Eigentümerschaft verifizieren zu können.

1.6 Betriebsanleitung identifizieren

Die Identifikationsnummer der Betriebsanleitung befindet sich auf jeder Seite unten links.

Die Identifikationsnummer setzt sich zusammen aus der Dokumentennummer, der Veröffentlichungsversion und dem Ausstellungsdatum.

Identifikationsnummer MY24I08 - 21_1.01_30.04.2024

2 Sicherheit

2.1 Restrisiko



2.1.1 Brand- und Explosionsgefahr

Niemals mit kritischem Fehler laden

Wird ein Ladegerät an das elektrische Antriebssystem angeschlossen wenn ein kritischer Fehler gemeldet wird, kann der Akku zerstört werden und in Brand geraten.

- ▶ Ladegerät nur mit fehlerfreiem elektrischem Antriebssystem verbinden.

Eindringendes Wasser meiden

Der Akku ist nur gegen Spritzwasser geschützt. Eindringendes Wasser kann einen Kurzschluss auslösen. Der Akku kann sich selbst entzünden und explodieren.

- ▶ Niemals Akku ins Wasser tauchen.
- ▶ Bei Verdacht auf Wassereintritt Akku außer Betrieb setzen.

Hitze meiden

Temperaturen über 60 °C können dazu führen, dass Flüssigkeit aus dem Akku austritt und das Gehäuse beschädigt wird. Der Akku kann sich selbst entzünden und explodieren.

- ▶ Akku vor Hitze schützen.
- ▶ Niemals neben heißen Objekten lagern.
- ▶ Niemals Akku dauerhafter Sonneneinstrahlung aussetzen.
- ▶ Große Temperaturschwankungen vermeiden.

Niemals falsches Ladegerät nutzen

Ladegeräte mit zu hoher Spannung beschädigen Akkus. Ein Brand oder eine Explosion können die Folge sein.

- ▶ Nur zugelassenen Akkus zum Laden nutzen.

Kurzschluss durch Überbrückung verhindern

Metallgegenstände können die elektrischen Anschlüsse des Akkus überbrücken. Der Akku kann sich selbst entzünden und explodieren.

- ▶ Niemals Büroklammern, Schrauben, Münzen, Schlüssel und andere Kleinteile in den Akku stecken.
- ▶ Den Akku nur auf sauberen Flächen aufstellen. Verschmutzung von Ladebuchse und Kontakten, z. B. durch Sand oder Erde, verhindern.

Umgang mit beschädigtem oder defektem Akku

Defekte Akkus sind Gefahrgut. Hierzu zählen:

- Zellen oder Akkus, die aus Sicherheitsgründen als defekt identifiziert worden sind;
- ausgelaufene oder entgaste Akkus,
- Zellen oder Akkus, die eine äußerliche oder mechanische Beschädigung erlitten haben und
- Zellen oder Akkus, deren Sicherheit noch nicht geprüft wurden.

Bei beschädigten oder defekten Akkus kann die Sicherheitselektronik ausfallen. Die Restspannung kann einen Kurzschluss auslösen. Der Akku kann sich selbst entzünden und explodieren.

- ▶ Akku und Zubehör nur in einwandfreiem Zustand betreiben und laden.
- ▶ Niemals Akku öffnen oder reparieren.
- ▶ Äußerlich beschädigten Akku sofort außer Betrieb setzen.
- ▶ Nach einem Sturz oder Aufprall den Akku mindestens 24 Stunden außer Betrieb setzen und beobachten.
- ▶ Fachhandel kontaktieren.

Defekte Akkus lagern

Der Fachhandel entsorgt defekte Akkus.

- ▶ Defekten Akku im Pedelec in den Fachhandel transportieren.
- ▶ Bis zur Entsorgung Akku in einem Sicherheitsbehälter nach ADR SV 376, P908 trocken lagern.



Abbildung 1: Sicherheitsbehälter, Beispiel

- ▶ Niemals in der Nähe brennbarer Stoffe lagern.
- ▶ Defekte Akkus fachgerecht entsorgen.

Überhitzung beim Ladegerät vermeiden

Das Ladegerät erwärmt sich beim Laden des Akkus. Bei mangelnder Kühlung können ein Brand oder Verbrennungen der Hände die Folgen sein.

- ▶ Niemals Ladegerät auf leicht brennbaren Untergrund verwenden.
- ▶ Niemals Ladegerät beim Laden abdecken.
- ▶ Niemals Akku unbeaufsichtigt laden.

Heißgelaufene Bremsen und Motoren abkühlen

Die Bremsen und der Motor können im Betrieb sehr heiß werden. Bei Berührung kann es zu einer Verbrennung oder einem Brand kommen.

- ▶ Niemals Bremse oder Motor direkt nach der Fahrt berühren.
- ▶ Niemals direkt nach der Fahrt das Pedelec auf brennbaren Untergrund (Gras, Holz usw.) legen.



2.1.2 Elektrischer Schlag

Niemals beschädigte Netz-Bauteile nutzen

Beschädigte Ladegeräte, Stromleitungen und Stecker erhöhen das Risiko eines elektrischen Schlages.

- ▶ Vor jeder Benutzung Ladegerät, Leitung und Stecker prüfen. Niemals ein beschädigtes Ladegerät verwenden.

Wassereintritt vermeiden

Beim Eindringen von Wasser in das Ladegerät besteht das Risiko eines elektrischen Schlages.

- ▶ Ladegerät nur im Innern nutzen.

Umgang mit Kondenswasser

Im Ladegerät und im Akku kann sich bei einem Temperaturwechsel von kalt nach warm Kondenswasser bilden, aus dem ein Kurzschluss entstehen kann.

- ▶ Mit dem Anschluss des Ladegeräts bzw. des Akkus warten, bis sich beide Geräte auf Zimmertemperatur erwärmt haben.



2.1.3 Sturzgefahr

Schnellspanner richtig einstellen

Eine zu hohe Spannkraft beschädigt den Schnellspanner, sodass er seine Funktion verliert. Eine unzureichende Spannkraft führt zu ungünstiger Krafteinleitung. Hierdurch können Bauteile brechen. Ein Sturz mit Verletzungen ist die Folge.

- ▶ Niemals mit einem Werkzeug (z. B. Hammer oder Zange) einen Schnellspanner befestigen.
- ▶ Nur Spannhebel mit vorschriftsmäßig eingestellter Spannkraft nutzen.

Korrektes Anziehmoment nutzen

Wird eine Schraube zu fest angezogen, kann sie brechen. Wird eine Schraube zu locker angezogen, kann sie sich lösen. Ein Sturz mit Verletzungen ist die Folge.

- ▶ Immer das angegebene Anziehmoment auf der Schraube bzw. aus dem Kapitel 3.5 beachten.

Nur freigegebene Bremse nutzen

Laufräder sind ausschließlich für den Einsatz entweder mit Felgenbremsen oder Scheibenbremsen konstruiert. Wird eine falsche Bremse genutzt, kann das Laufrad brechen. Ein Sturz mit Verletzungen ist die Folge.

- ▶ Am Laufrad nur die freigegebene Bremse nutzen.



2.1.4 Amputationsgefahr

Die Bremsscheibe der Scheibenbremse ist so scharf, dass sie schwerwiegende Verletzungen von Fingern verursacht, wenn diese in die Öffnungen der Bremsscheibe geraten.

Die Kettenräder und Riemenscheiben können Finger einziehen und hierdurch schwerwiegende Verletzungen von Fingern verursachen.

- ▶ Finger immer von rotierenden Bremsscheiben, dem Ketten- bzw. Riemenantrieb fernhalten.

2.1.5 Schlüssel abbrechen

Beim Transport und bei der Fahrt kann ein eingesteckter Schlüssel abbrechen oder die Verriegelung unbeabsichtigt öffnen.

- ▶ Schlüssel des Akku-Schlösses ziehen.

2.2 Giftige Substanzen

Wenn Stoffe freigesetzt oder verwendet werden, von denen Gefahren für Menschen und Umwelt ausgehen, müssen wirkungsvolle Schutzmaßnahmen ergriffen werden.

Mögliche Gefährdungen, Belastungen und Gesundheitsgefahren durch:

- Krebserzeugende, keimzellenmutagene und reproduktionstoxische Stoffe,
- giftige Stoffe und
- ätzende und reizende Stoffe (Atemwege, Haut).

Was kann passieren?

- Schwere gesundheitliche Beeinträchtigungen,
- Gefährdung werdenden Lebens und
- Gefährdung Unbeteiligter durch Verschleppung und Verunreinigung im privaten Umfeld.



2.2.1 Karzinogene Stoffe

Karzinogene Gefahrstoffe sind Stoffe, die Krebserkrankungen auslösen oder die Krebsentstehung fördern können. Sie werden im europäischen Gefahrstoffrecht in die Kategorien 1A, 1B und 2 eingestuft und mit den H-Sätzen H350/ H350i und H351 gekennzeichnet. Aufgrund der schweren Folgen für die Gesundheit und der teilweise langen Zeit, bis eine Erkrankung ausbricht, ist es besonders wichtig, eine fachkundige Gefährdungsbeurteilung durchzuführen und geeignete Schutzmaßnahmen auszuwählen und anzuwenden.

Federungsöl

Das Federungsöl im Hinterbau-Dämpfer, der Gabel und in der 8pins Sattelstütze reizt die Atemwege, führt zu Veränderungen des Erbguts in den Keimzellen, kann Unfruchtbarkeit und Krebs verursachen bei Berührung.

- ▶ Niemals den Hinterbau-Dämpfer oder die gefederte Gabel auseinanderbauen.
- ▶ Wartungs- und Reinigungsarbeiten sind für schwangere Frauen verboten.
- ▶ Hautkontakt mit dem Federungsöl vermeiden.



2.2.2 Giftige Stoffe

Giftige Stoffe (auch Giftstoff oder Toxikum genannt), bezeichnen Stoffe, die Lebewesen durch Eindringen in den Organismus ab einer bestimmten, geringen Dosis einen Schaden zufügen können. Mit der Zunahme der aufgenommenen Menge eines giftigen Stoffes steigt die Wahrscheinlichkeit, dass Gesundheitsschädigungen durch eine Vergiftung auftreten. Dies kann zum Tode führen.

Bremsflüssigkeit

Durch einen Unfall oder Materialermüdung kann Bremsflüssigkeit austreten. Die Bremsflüssigkeit kann bei Verschlucken und Einatmen tödlich sein.

- ▶ Niemals die Bremsanlage auseinanderbauen.
- ▶ Hautkontakt vermeiden.
- ▶ Dämpfe nicht einatmen.

Federungsöl

Das Federungsöl im Hinterbau-Dämpfer, der Gabel und in der 8pins Sattelstütze ist giftig bei Berührung.

- ▶ Niemals den Hinterbau-Dämpfer oder die gefederte Gabel auseinanderbauen.
- ▶ Wartungs- und Reinigungsarbeiten sind für schwangere Frauen verboten.
- ▶ Hautkontakt mit dem Federungsöl vermeiden.

2.2.3 Ätzende und reizende Stoffe



Ätzende Stoffe (auch Ätzmittel genannt) zerstören lebendes Gewebe oder greifen Oberflächen an. Ätzende Stoffe können fest, flüssig oder gasförmig sein.

Reizende Stoffe sind Gefahrstoffe, die bei einmaligem Kontakt die Haut und die Schleimhäute reizen. Dies kann zu Entzündungen der betroffenen Stellen führen.



Defekter Akku

Aus beschädigten oder defekten Akkus können Flüssigkeiten und Dämpfe austreten. Auch zu hohe Temperaturen können dazu führen, dass Flüssigkeiten und Dämpfe aus dem Akku austreten. Die Flüssigkeiten und Dämpfe können die Atemwege reizen und zu Verbrennungen führen.

- ▶ Niemals den Akku auseinanderbauen.
- ▶ Hautkontakt vermeiden.
- ▶ Niemals Dämpfe einatmen.

2.3 Anforderungen an den Pedelec-fahrenden

Die körperlichen, motorischen und geistigen Fähigkeiten des Pedelec-fahrenden müssen zur Teilnahme am Straßenverkehr befähigen. Empfohlen wird ein Mindestalter von 14 Jahren. Auf dem Typenschild ist das Einsatzgebiet ausgezeichnet. Es gilt:

Einsatzgebiet nach EN 17406	
 3 EN 17406	Für diese Fahrten ist Übung und technisches Können erforderlich.
 4 EN 17406	Für diese Fahrten sind technisches Fähigkeiten und gute Radbeherrschung erforderlich.
 5 EN 17406	Für diese Fahrten sind extreme technische Fähigkeiten und Radbeherrschung erforderlich..
 6 EN 17406	Für diese Fahrten sind Übung und technisches Fähigkeiten erforderlich

2.3.1 Bei Jugendfahrrädern

Falls keine gesetzlichen Anforderungen an Pedelec-Fahrern vorliegen, wird ein Mindestalter von 14 Jahren empfohlen, sowie Erfahrung im Umgang mit muskelkraftbetriebenen Fahrrädern.

Bei Minderjährigen obliegt die Feststellung der Eignung zur Nutzung des Pedelecs den Erziehungsberechtigten.

- ▶ Die körperlichen und geistigen Fähigkeiten des Fahrers müssen zur Teilnahme am Straßenverkehr ausreichen.
- ▶ Entsprechend der nationalen Regulierungen dürfen Kinder bis zum 10 Lebensjahr mit dem Pedelec mit ausgeschalteten Antrieb und angepasster Geschwindigkeit auf Gehwegen fahren.
- ▶ Kinder unter 14 Jahre dürfen nur unter der Aufsicht der Erziehungsberechtigten das Fahrzeug nutzen.
- ▶ Das Kind darf nur unter Anweisung von den Erziehungsberechnigten das Pedelec vor der prüfen, pflegen und warten.
- ▶ Sollte das Pedelec von Minderjährigen genutzt werden, ist neben einer gründlichen Einweisung durch die Erziehungsberechtigten eine Verwendung unter Beobachtung einzuplanen, bis sichergestellt ist, dass das Pedelec gemäß dieser Bedienungsanleitung verwendet wird.

2.4 Schutzbedürftige Gruppen

- ▶ Akkus und Ladegerät von Kindern und Personen mit verringerten physischen, sensorischen oder mentalen Fähigkeiten oder mit mangelnden Erfahrungen und Kenntnissen fernhalten.
- ▶ Erziehungsberechtigte müssen Kinder und Jugendliche gründlich einweisen.

2.4.1 Bei Jugendfahrrädern

- ▶ Akkus und Ladegerät von Kindern und Personen mit verringerten physischen, sensorischen oder mentalen Fähigkeiten oder mit mangelnden Erfahrungen und Kenntnissen fernhalten.
- ▶ Erziehungsberechtigte müssen Kinder und Jugendliche gründlich einweisen.
- ▶ Der Ein- und Ausbau des Akkus sowie das Laden darf nur von Erwachsenen durchgeführt werden.
- ▶ Die Erziehungsberechtigten müssen den fahrbereiten Zustand vor dem Fahrtritt kontrollieren.
- ▶ Das Pedelec ist für Kinder sehr schwer. Das Pedelec darf nicht von Kindern getragen werden (z. B. an Treppen).
- ▶ An das hohe Gewicht des Pedelecs muss sich das Kinde erst gewöhnen.
- ▶ Bevor ein Kind oder ein Jugendlicher auf dem Pedelec fährt muss es sicher Pedelec im Straßenverkehr fahren können.
- ▶ Auf die individuelle Lernentwicklung des Kindes muss Rücksicht genommen werden.
- ▶ Die Aufmerksamkeitsspanne von Kindern ab 8 Jahren liegt bei etwa 30 Minuten. Daher sollte die Fahrstrecke und Dahrdauer auf die Fähigkeiten des Kindes angepasst sein.
- ▶ Aus orthopädischen Gründen ist die Größe des Pedelecs regelmäßig zu prüfen.
- ▶ Die Einhaltung des zulässigen Gesamtgewichts muss alle 3 Monate überprüft werden.

2.5 Persönliche Schutzausrüstung

- ▶ Geeigneten Helm tragen. Der Helm muss mit Reflektorstreifen oder einer Beleuchtung in einer gut erkennbaren Farbe sein.
- ▶ Feste, nicht zu eng geschnürte Schuhe tragen.
- ▶ Gepolsterte Fahrrad-Handschuhe tragen.
- ▶ Bei Kälte Fingerlage Handschuhe tragen.
- ▶ Möglichst helle oder retroreflektierende Kleidung tragen. Auch fluoreszierendes Material eignet sich. Noch mehr Sicherheit bieten Warnwesten bzw. Warnschärpen für den Oberkörper. Niemals einen Rock, dafür immer eine bis zu den Knöcheln reichende Hose tragen.

2.5.1 Bei Geländefahrrädern

- ▶ Festes Schuhwerk tragen.
- ▶ Nur enganliegende Kleidung tragen.
- ▶ Geeigneten Mountainbike Helm mit einer großen Stoßabsorption tragen. In Bikeparks Fullface-Helm tragen.
- ▶ Protektoren am Knie, Ellebogen sowie Rücken und Nacken (z. B. Safetyjacket) tragen.
- ▶ Handschuhe tragen.
- ▶ Eine gutsitzende Brille tragen.

2.6 Schutzeinrichtungen

Drei Schutzeinrichtungen am Pedelec schützen die Pedelec-fahrenden vor beweglichen Teilen, Hitze oder Schmutz:

- Der Ketten- bzw. Riemenchutz schützt vor dem Einziehen von Kleidung in den Antriebsstrang (gilt nicht für Geländefahrräder).
- Die Motorabdeckung am Motorgehäuse schützt vor Hitze.
- Schutzbleche schützen vor Dreck und Fahrbahnwasser.
- ▶ Niemals Schutzeinrichtungen entfernen.
- ▶ Schutzeinrichtungen regelmäßig prüfen.
- ▶ Bei beschädigter oder fehlender Schutzeinrichtung Pedelec außer Betrieb nehmen. Fachhandel kontaktieren.

2.7 Sicherheitskennzeichen und Sicherheitshinweise

Auf dem Typenschild des Pedelecs und des Akkus befinden sich diese Sicherheitskennzeichen und Sicherheitshinweise:



Symbol	Erklärung
	Allgemeine Warnung
	Gebrauchsanleitungen beachten

Tabelle 2: Sicherheitskennzeichen

Symbol	Erklärung
	Anweisung lesen
	getrennte Sammlung von Elektro- und Elektronikgeräten
	getrennte Sammlung von Batterien und Akkus
	ins Feuer werfen verboten (verbrennen verboten)
	Batterien und Akku öffnen verboten
	Gerät der Schutzklasse II
	nur für Verwendung in Innenräumen geeignet
	Sicherung (Gerätesicherung)
	EU-Konformität
	wiederverwertbares Material
	Vor Temperaturen über 50 °C und Sonneneinstrahlung schützen

Tabelle 3: Sicherheitshinweise

2.8 Verhalten im Notfall

2.8.1 Gefahrensituation im Straßenverkehr

- ▶ Bei allen Gefahren im Straßenverkehr das Pedelec mit der Bremse (Not-Halt-System) bis zum Stillstand abbremsen. .

2.8.2 Ausgelaufene Schmierstoffe und Öle aus der Gabel

- ▶ Austretende Schmierstoffe und Öle umweltgerecht und nach den gesetzlichen Vorschriften entsprechend entsorgen (siehe Kapitel 10.1).

2.8.3 Ausgelaufene Bremsflüssigkeit

- ▶ Betroffene aus dem Gefahrenbereich und an die frische Luft bringen.
- ▶ Niemals Betroffene unbeaufsichtigt lassen.
- ▶ Mit Bremsflüssigkeit verunreinigte Kleidung sofort entfernen.
- ▶ Niemals Dämpfe einatmen. Für ausreichende Lüftung sorgen.
- ▶ Zum Schutz Handschuhe und Schutzbrille tragen.
- ▶ Ungeschützte Personen fernhalten.
- ▶ Auf Rutschgefahr durch ausgelaufene Bremsflüssigkeit achten.
- ▶ Offenen Flammen, heißen Oberflächen und Zündquellen von ausgelaufener Bremsflüssigkeit fernhalten.
- ▶ Kontakt mit Haut und Augen vermeiden.

Nach Einatmen

- 1 Frischluft zuführen.
- 2 Bei Beschwerden sofort einen Arzt aufsuchen.

Nach Hautkontakt

- 1 Betroffene Hautpartie mit Wasser und Seife waschen und gut abspülen.
- 2 Verunreinigte Kleidung entfernen.
- 3 Bei Beschwerden einen Arzt aufsuchen.

Nach Augenkontakt

- 1 Augen mindestens 10 Minuten bei geöffnetem Lidspalt unter fließendem Wasser spülen, auch unter den Augenlidern.
- 2 Bei Beschwerden sofort einen Augenarzt aufsuchen.

Nach Verschlucken

- 1 Mund mit Wasser ausspülen. Niemals Erbrechen auslösen. Aspirationsgefahr.
- 2 Erbricht sich eine Person und liegt auf dem Rücken, in stabile Seitenlage bringen.
- 3 Sofort einen Arzt aufsuchen.

Umweltschutzmaßnahmen

- ▶ Niemals Bremsflüssigkeit in Kanalisation, Gewässer oder Grundwasser gelangen lassen.
- ▶ Bei Eindringen in Boden, Gewässer oder Kanalisation die zuständige Behörden benachrichtigen.
- ▶ Austretende Bremsflüssigkeit umweltgerecht und den gesetzlichen Vorschriften entsprechend entsorgen (siehe Kapitel 10.1).
- ▶ Tritt Bremsflüssigkeit aus, muss das Bremssystem sofort repariert werden. Fachhandel kontaktieren.

2.8.4 Austretende Akku-Dämpfe

Bei Beschädigung oder durch unsachgemäße Nutzung des Akkus können Dämpfe austreten. Die Dämpfe können zu Atemwegsreizungen führen.

- 1 An die frische Luft gehen.
- 2 Bei Beschwerden einen Arzt aufsuchen.

Nach Augenkontakt

- 1 Augen vorsichtig mit viel Wasser mindestens 15 Minuten spülen. Nicht betroffenes Auge schützen.
- 2 Sofort einen Arzt aufsuchen.

Nach Hautkontakt

- 1 Feste Partikel sofort entfernen.
- 2 Verunreinigte Kleidung sofort ausziehen.
- 3 Betroffenen Bereich mit viel Wasser mindestens 15 Minuten spülen.
- 4 Danach betroffene Hautstellen leicht abtupfen, niemals trocken reiben.
- 5 Bei Rötungen oder Beschwerden sofort einen Arzt aufsuchen.

2.8.5 Brand des Akkus

Bei einem beschädigten oder defekten Akku kann die Sicherheitselektronik ausfallen. Die Restspannung kann einen Kurzschluss auslösen. Der Akku kann sich selbst entzünden und explodieren.

- 1 Deformiert sich ein Akku oder beginnt zu rauchen, Abstand halten.
- 2 Beim Laden den Stecker aus der Steckdose ziehen.
- 3 Die Feuerwehr benachrichtigen.
 - ▶ Zur Feuerbekämpfung Feuerlöscher der Brandklasse D verwenden.
 - ▶ Niemals beschädigte Akkus mit Wasser löschen oder mit Wasser in Kontakt kommen lassen.

Durch das Einatmen von Dämpfen kann es zu Vergiftungen kommen.

- ▶ Auf die Seite des Feuers stellen, aus welcher der Wind kommt.
- ▶ Wenn möglich Atemschutz verwenden.

2.8.6 Ausgelaufene Schmierstoffe und Öle aus dem Hinterbau-Dämpfer

- ▶ Austretende Schmierstoffe und Öle umweltgerecht und nach den gesetzlichen Vorschriften entsprechend entsorgen (siehe Kapitel 10.1).
- ▶ Fachhandel kontaktieren.

2.8.7 Ausgelaufene Schmierstoffe aus der EIGHTPINNS Feder-Sattelstütze

- ▶ Kontakt mit Haut und Augen vermeiden. Zum Schutz Nitril-Handschuhe tragen.
- ▶ Niemals Dämpfe einatmen. Für ausreichende Lüftung sorgen.
- ▶ Mit Schmierstoffe verunreinigte Kleidungsstücke sofort entfernen.

Nach Verschlucken

- ▶ Sofort Giftinformationszentrum oder Arzt anrufen.
- ▶ Kein Erbrechen herbeiführen.

Nach Einatmen

- ▶ Frischluft zuführen.
- ▶ Bei Beschwerden sofort Giftinformationszentrum oder Arzt anrufen.

Nach Hautkontakt

- ▶ Betroffene Hautpartie mit Wasser und Seife waschen und gut abspülen.
- ▶ Verunreinigte Kleidung entfernen.
- ▶ Bei Beschwerden einen Arzt aufsuchen.

Umweltschutzmaßnahmen

- ▶ Niemals Schmiermittel in die Kanalisation, das Gewässer oder Grundwasser gelangen lassen.
- ▶ Bei Eindringen in den Boden, von Gewässern oder der Kanalisation die zuständige Behörden benachrichtigen.
- ▶ Austretende Schmierstoffe und Öle umweltgerecht und nach den gesetzlichen Vorschriften entsprechend entsorgen (siehe Kapitel Kapitel 10.1).

2.9 Datenschutzhinweis

Beim Anschluss des Pedelecs an das Diagnosegerät im Fachhandel werden Daten zu Zwecken der Produktverbesserung über die Nutzung der Bosch Antriebseinheit (u.a. Energieverbrauch, Temperatur etc.) an Bosch eBike Systems (Robert Bosch GmbH) übermittelt.

Nähere Informationen befinden sich auf der Bosch eBike-Webseite unter:

www.bosch-ebike.com.

3 Beschreibung

3.1 Bestimmungsgemäße Verwendung

3.1.1 City- und Trekkingfahrrad

Alle Handlungsanweisungen und Checklisten in dieser Betriebsanleitung müssen eingehalten werden. Die Montage von freigegebenem Zubehör durch Fachpersonal ist zulässig.

Pedelec nur im einwandfreien, funktionstüchtigen Zustand verwenden. National können von der Serienausstattung abweichende Anforderungen an das Pedelec gestellt werden. Für die Teilnahme am Straßenverkehr gelten länderweit andere Vorschriften für Fahrlicht, Reflektoren und anderer Bauteile. Die allgemeingültigen Gesetze sowie die Vorschriften zur Unfallverhütung und zum Umweltschutz des jeweiligen Verwenderlandes müssen beachtet werden.

Die Akkus sind ausschließlich für die Stromversorgung des Pedelec-Motors bestimmt. Niemals Akkus für andere Zwecke verwenden. Pedelec-Art

Jedes Pedelec ist einer Pedelec-Art zugeordnet, aus der sich die bestimmungsgemäße Verwendung, die Funktion und das Einsatzgebiet ergeben.

City- und Trekkingfahrrad



City- und Trekkingfahrräder sind für den täglichen, komfortablen Einsatz ausgelegt und sind zur Teilnahme am öffentlichen Straßenverkehr geeignet.

Tabelle 4: Bestimmungsgemäße Verwendung

3.1.1.1 Nichtbestimmungsgemäße Verwendung

Die Missachtung der bestimmungsgemäßen Verwendung löst die Gefahr von Personen- und Sachschäden aus. Diese Verwendungen sind für das Pedelec verboten:

- Manipulation des elektrischen Antriebssystems,
- Rahmennummer, Typenschild oder die Seriennummer von Bauteilen ändern, löschen, unkenntlich machen oder anderweitig manipulieren,
- Fahrten mit einem beschädigten oder unvollständigen Pedelec,
- das Befahren von Treppen,
- das Durchfahren von tiefem Wasser,
- das Laden mit einem falschen Ladegerät,
- das Verleihen des Pedelecs an uneingewiesene Pedelec-fahrende,
- die Mitnahme weiterer Personen,
- das Fahren mit übermäßigem Gepäck,

- freihändiges Fahren,
- das Fahren auf Eis und Schnee,
- unsachgemäße Pflege,
- unsachgemäße Reparatur,
- harte Einsatzgebiete wie im professionellen Wettbewerb und
- Akrobatik, Rampenfahren, Stuntfahren oder Kunstflug-Bewegungen.

City- und Trekkingfahrrad



City- und Trekkingfahrräder sind keine Sporträder. Bei sportlichem Einsatz ist mit reduzierter Fahrstabilität und vermindertem Komfort zu rechnen.

Tabelle 5: Nicht-Bestimmungsgemäße Verwendung

3.1.2 Faltrad

Alle Handlungsanweisungen und Checklisten in dieser Betriebsanleitung müssen eingehalten werden. Die Montage von freigegebenem Zubehör durch Fachpersonal ist zulässig.

Pedelec nur im einwandfreien, funktionstüchtigen Zustand verwenden. National können von der Serienausstattung abweichende Anforderungen an das Pedelec gestellt werden. Für die Teilnahme am Straßenverkehr gelten länderweit andere Vorschriften für Fahrlicht, Reflektoren und anderer Bauteile. Die allgemeingültigen Gesetze sowie die Vorschriften zur Unfallverhütung und zum Umweltschutz des jeweiligen Verwenderlandes müssen beachtet werden.

Die Akkus sind ausschließlich für die Stromversorgung des Pedelec-Motors bestimmt. Niemals Akkus für andere Zwecke verwenden.

3.1.2.1 Nichtbestimmungsgemäße Verwendung

Die Missachtung der bestimmungsgemäßen Verwendung löst die Gefahr von Personen- und Sachschäden aus. Diese Verwendungen sind für das Pedelec verboten:

- Manipulation des elektrischen Antriebssystems,
- Rahmennummer, Typenschild oder die Seriennummer von Bauteilen ändern, löschen, unkenntlich machen oder anderweitig manipulieren,
- Fahrten mit einem beschädigten oder unvollständigen Pedelec,
- das Befahren von Treppen,
- das Durchfahren von tiefem Wasser,
- das Laden mit einem falschen Ladegerät,
- das Verleihen des Pedelecs an uneingewiesene Pedelecfahrende,
- die Mitnahme weiterer Personen,
- das Fahren mit übermäßigem Gepäck,
- freihändiges Fahren,
- das Fahren auf Eis und Schnee,
- unsachgemäße Pflege,
- unsachgemäße Reparatur,
- harte Einsatzgebiete wie im professionellen Wettbewerb und
- Akrobatik, Rampenfahren, Stuntfahren oder Kunstflug-Bewegungen.

Jedes Pedelec ist einer Pedelec-Art zugeordnet, aus der sich die bestimmungsgemäße Verwendung, die Funktion und das Einsatzgebiet ergeben.

Faltrad



Falträder sind zur Teilnahme am öffentlichen Straßenverkehr geeignet.

Falträder sind zusammenfaltbar und damit für den raumsparenden Transport geeignet, z. B. im Auto oder im öffentlichen Personennahverkehr.

Die Faltpbarkeit des Faltrads erfordert den Einsatz kleinerer Räder sowie langer Bremsleitungen und Bowdenzüge. Unter erhöhter Belastung ist deshalb mit reduzierter Fahrstabilität und Bremsleistung, vermindertem Komfort und reduzierter Haltbarkeit zu rechnen.

Tabelle 6: Bestimmungsgemäße Verwendung

Faltrad



Falträder sind keine Reise- oder Sporträder. Bei längeren Fahrten und bei sportlichem Einsatz ist mit reduzierter Fahrstabilität und vermindertem Komfort zu rechnen.

Tabelle 7: Nicht-Bestimmungsgemäße Verwendung

3.1.3 Geländefahrrad

Alle Handlungsanweisungen und Checklisten in dieser Betriebsanleitung müssen eingehalten werden. Die Montage von freigegebenem Zubehör durch Fachpersonal ist zulässig.

Pedelec nur im einwandfreien, funktionstüchtigen Zustand verwenden. National können von der Serienausstattung abweichende Anforderungen an das Pedelec gestellt werden. Für die Teilnahme am Straßenverkehr gelten länderspezifische andere Vorschriften für Fahrlicht, Reflektoren und anderer Bauteile. Die allgemeingültigen Gesetze

sowie die Vorschriften zur Unfallverhütung und zum Umweltschutz des jeweiligen Verwenderlandes müssen beachtet werden.

Die Akkus sind ausschließlich für die Stromversorgung des Pedelec-Motors bestimmt. Niemals Akkus für andere Zwecke verwenden.

Jedes Pedelec ist einer Pedelec-Art zugeordnet, aus der sich die bestimmungsgemäße Verwendung, die Funktion und das Einsatzgebiet ergeben.

Geländefahrrad



Geländefahrräder sind für den sportlichen Einsatz ausgelegt. Konstruktive Merkmale sind Reifen mit grobem Profil, eine verstärkte Rahmenkonstruktion und eine große Übersetzungsspanne.

Geländefahrräder sind Sportgeräte und kein Verkehrsmittel. Die Nutzung erfordert neben körperlicher Fitness eine Gewöhnungsphase. Die Verwendung soll entsprechend trainiert werden, insbesondere das Fahren von Kurven und das Bremsen muss geübt werden.

Die Belastung von Händen, Handgelenken, Armen, Schultern, Nacken und Rücken ist groß. Ungeübte Pedelec-fahrende neigen zum Überbremsen und hierdurch zum Verlust der Kontrolle.

Tabelle 8: Bestimmungsgemäße Verwendung

3.1.3.1 Nichtbestimmungsgemäße Verwendung

Die Missachtung der bestimmungsgemäßen Verwendung löst die Gefahr von Personen- und Sachschäden aus. Diese Verwendungen sind für das Pedelec verboten:

- Fahrten auf öffentlichen Straßen.
Geländefahrräder müssen vor der Teilnahme am öffentlichen Straßenverkehr entsprechend den nationalen Gesetzen und Vorschriften mit einem Fahrlicht, einer Klingel usw. nachgerüstet werden. Zusätzlich muss eine Anpassung der Reifen erfolgen.
- Manipulation des elektrischen Antriebssystems,
- Rahmennummer, Typenschild oder die Seriennummer von Bauteilen ändern, löschen, unkenntlich machen oder anderweitig manipulieren,
- Fahrten mit einem beschädigten oder unvollständigen Pedelec,
- das Befahren von Treppen,
- das Durchfahren von tiefem Wasser,
- das Laden mit einem falschen Ladegerät,
- das Verleihen des Pedelecs an uneingewiesene Pedelec-fahrende,
- die Mitnahme weiterer Personen,
- das Fahren mit übermäßigem Gepäck,
- freihändiges Fahren,
- das Fahren auf Eis und Schnee,

- unsachgemäße Pflege,
- unsachgemäße Reparatur,
- harte Einsatzgebiete wie im professionellen Wettbewerb und
- Akrobatik, Rampenfahren, Stuntfahren oder Kunstflug-Bewegungen.

3.1.4 Lastenrad

Alle Handlungsanweisungen und Checklisten in dieser Betriebsanleitung müssen eingehalten werden. Die Montage von freigegebenem Zubehör durch Fachpersonal ist zulässig.

Pedelec nur im einwandfreien, funktionstüchtigen Zustand verwenden. National können von der Serienausstattung abweichende Anforderungen an das Pedelec gestellt werden. Für die Teilnahme am Straßenverkehr gelten landerweit andere Vorschriften fur Fahrlicht, Reflektoren und anderer Bauteile. Die allgemeingultigen Gesetze

sowie die Vorschriften zur Unfallverhutung und zum Umweltschutz des jeweiligen Verwenderlandes mussen beachtet werden.

Die Akkus sind ausschlielich fur die Stromversorgung des Pedelec-Motors bestimmt. Niemals Akkus fur andere Zwecke verwenden.

Jedes Pedelec ist einer Pedelec-Art zugeordnet, aus der sich die bestimmungsgemae Verwendung, die Funktion und das Einsatzgebiet ergeben.

Lastenrad



Lastenrader sind fur den taglichen Transport von Lasten im ublichen Straenverkehr geeignet.

Der Transport von Lasten erfordert Geschicklichkeit und korpeliche Fitness, um das zusatzliche Gewicht zu balancieren. Die sehr unterschiedlichen Beladungszustande und Gewichtsverteilungen erfordern besondere ubung und Geschicklichkeit beim Bremsen und bei der Kurvenfahrt.

Die Lange, die Breite und der Wendekreis erfordern eine langere Gewohnungsphase. Das Fahren eines Lastenrads verlangt vorausschauendes Fahren. Der Straenverkehr und der Wegezustand sind dementsprechend zu beachten.

Tabelle 9: Bestimmungsgemae Verwendung

3.1.4.1 Nichtbestimmungsgemae Verwendung

Die Missachtung der bestimmungsgemaen Verwendung lost die Gefahr von Personen- und Sachschaden aus. Diese Verwendungen sind fur das Pedelec verboten:

- Lastenrader sind keine Reise- oder Sportrader. Bei langeren Fahrten und bei sportlichem Einsatz ist mit reduzierter Fahrstabilitat und vermindertem Komfort zu rechnen.
- Manipulation des elektrischen Antriebssystems,
- Rahmennummer, Typenschild oder die Seriennummer von Bauteilen andern, loschen, unkenntlich machen oder anderweitig manipulieren,
- Fahrten mit einem beschadigten oder unvollstandigen Pedelec,
- das Befahren von Treppen,
- das Durchfahren von tiefem Wasser,
- das Laden mit einem falschen Ladegerat,
- das Verleihen des Pedelecs an uneingewiesene Pedelec-fahrende,
- die Mitnahme weiterer Personen,
- das Fahren mit unermaigem Gepack,
- freihandiges Fahren,
- das Fahren auf Eis und Schnee,
- unsachgemae Pflege,

- unsachgemae Reparatur,
- harte Einsatzgebiete wie im professionellen Wettbewerb und
- Akrobatik, Rampenfahren, Stuntfahren oder Kunstflug-Bewegungen.

3.1.5 Kinder- und Jugendfahrrad

Alle Handlungsanweisungen und Checklisten in dieser Betriebsanleitung müssen eingehalten werden. Die Montage von freigegebenem Zubehör durch Fachpersonal ist zulässig.

Pedelec nur im einwandfreien, funktionstüchtigen Zustand verwenden. National können von der Serienausstattung abweichende Anforderungen an das Pedelec gestellt werden. Für die Teilnahme am Straßenverkehr gelten länderweit andere Vorschriften für Fahrlicht, Reflektoren und anderer Bauteile. Die allgemeingültigen Gesetze

sowie die Vorschriften zur Unfallverhütung und zum Umweltschutz des jeweiligen Verwenderlandes müssen beachtet werden.

Die Akkus sind ausschließlich für die Stromversorgung des Pedelec-Motors bestimmt. Niemals Akkus für andere Zwecke verwenden.

Jedes Pedelec ist einer Pedelec-Art zugeordnet, aus der sich die bestimmungsgemäße Verwendung, die Funktion und das Einsatzgebiet ergeben.

Kinder- und Jugendfahrrad



Kinder- und Jugendfahrräder sind zur Teilnahme am Straßenverkehr geeignet.

Erziehungsberechtigte müssen vor der Inbetriebnahme die Betriebsanleitung lesen. Den Inhalt der Betriebsanleitung dem Kind oder Jugendlichen altersgerecht vermitteln.

Alle 3 Monate aus orthopädischen Gründen die Größe der Heranwachsenden messen und mit den Einstellungen am Pedelec prüfen.

Einhaltung des höchsten zulässigen Gesamtgewichts (zGG) alle 3 Monate prüfen.

Tabelle 10: Bestimmungsgemäße Verwendung

3.1.5.1 Nichtbestimmungsgemäße Verwendung

Die Missachtung der bestimmungsgemäßen Verwendung löst die Gefahr von Personen- und Sachschäden aus. Diese Verwendungen sind für das Pedelec verboten:

- Kinder- und Jugendfahrräder sind keine Spielzeuge
- Manipulation des elektrischen Antriebssystems,
- Rahmennummer, Typenschild oder die Seriennummer von Bauteilen ändern, löschen, unkenntlich machen oder anderweitig manipulieren,
- Fahrten mit einem beschädigten oder unvollständigen Pedelec,
- das Befahren von Treppen,
- das Durchfahren von tiefem Wasser,
- das Laden mit einem falschen Ladegerät,
- das Verleihen des Pedelecs an uneingewiesene Pedelecfahrende,
- die Mitnahme weiterer Personen,
- das Fahren mit übermäßigem Gepäck,
- freihändiges Fahren,
- das Fahren auf Eis und Schnee,
- unsachgemäße Pflege,
- unsachgemäße Reparatur,

- harte Einsatzgebiete wie im professionellen Wettbewerb und
- Akrobatik, Rampenfahren, Stuntfahren oder Kunstflug-Bewegungen.

3.1.6 Einsatzgebiet

3.1.6.1 Ab Modeljahr 2024 nach EN 17406

Einsatzgebiet	Beschreibung	Durchschnitts- geschwindigkeit [km/h]	Untauglichkeit
 1 EN 17406	Auf normalen, befestigten Oberflächen nutzen, auf denen die Reifen bei durchschnittlicher Geschwindigkeit Bodenkontakt halten sollen, bei gelegentlichen Sprüngen.	15 ... 25	<ul style="list-style-type: none"> Niemals im Gelände fahren. Niemals Sprünge über 15 cm durchführen.
 2 EN 17406	Es gilt das Einsatzgebiet aus Bedingung 1. Darüberhinaus kann das Fahrzeug auch auf unbefestigten Straßen und Schotterwegen mit moderaten Anstiegen und Gefällen genutzt werden. Unter diesen Bedingungen kann es zu Kontakt mit unebenem Gelände und zu wiederholtem Verlust des Reifenkontakts mit dem Boden kommen.	15 ... 25	<ul style="list-style-type: none"> Niemals im Gelände fahren. Niemals Sprünge über 15 cm durchführen.
 3 EN 17406	Es gilt das Einsatzgebiet aus Bedingung 2. Darüberhinaus kann das Fahrzeug auch auf unwegsamen Pfaden, unebenen Straßen sowie in schwierigem Gelände und auf nicht erschlossenen Wegen verwendet werden. Für diese Fahrten ist Übung und technisches Können erforderlich.	nicht relevant	<ul style="list-style-type: none"> Niemals Sprünge über 60 cm durchführen. Niemals Fahrzeug ungeübt nutzen. Niemals Fahrzeug ohne technische Fähigkeiten nutzen.
 4 EN 17406	Es gilt das Einsatzgebiet aus Bedingung 3. Darüberhinaus kann das Fahrzeug auch für Abfahrten auf unbefestigten Wegen bei Geschwindigkeiten bis zu 40 km/h verwendet werden.	nicht relevant	<ul style="list-style-type: none"> Niemals Sprünge über 120 cm durchführen. Niemals Fahrzeug ungeübt nutzen. Niemals Fahrzeug ohne technische Fähigkeiten und gute Radbeherrschung nutzen.
 5 EN 17406	Es gilt das Einsatzgebiet aus Bedingung 4. Darüberhinaus kann das Fahrzeug für extreme Sprünge oder Abfahrten auf unbefestigten Wegen bei Geschwindigkeiten von mehr als 40 km/h oder für eine Kombination daraus verwendet werden.	nicht relevant	<ul style="list-style-type: none"> Niemals Fahrzeug ungeübt nutzen. Niemals Fahrzeug ohne extreme technische Fähigkeiten und Radbeherrschung nutzen.
 6 EN 17406	Es gilt das Einsatzgebiet aus Bedingung 1. Darüberhinaus kann das Fahrzeug in Wettbewerben oder zu anderen Anlässen bei Geschwindigkeiten über 50 km/h (z. B. Abfahrten und Sprints) verwendet werden.	30 ... 55	<ul style="list-style-type: none"> Niemals im Gelände fahren. Niemals Sprünge über 15 cm durchführen. Niemals Fahrzeug ungeübt nutzen. Niemals Fahrzeug ohne technische Fähigkeiten nutzen.

Tabelle 11: Einsatzgebiet, Durchschnittsgeschwindigkeit und Untauglichkeit

3.1.6.2 Bis Modeljahr 2023





	Einsatzgebiet	ungeeignetes Gebiet
 1	Für asphaltierte und gepflasterte Straßen geeignet.	Niemals im Gelände fahren und oder Sprünge durchführen.
 2	Für asphaltierte Straßen, Fahrradwege und gut befestigte Schotterwege geeignet, sowie längere Strecken mit mäßiger Steigung und Sprünge bis zu 15 cm geeignet.	Niemals im Gelände fahren oder Sprünge über 15 cm durchführen.
 3	Für asphaltierte Straßen, Fahrradwege und leichte bis anspruchsvolle Geländefahrten, Strecken mit mäßiger Steigung und Sprünge bis zu 61 cm geeignet.	Niemals Downhill-Fahrten oder Sprünge über 61 cm durchführen.
 4	Für asphaltierte Straßen, Fahrradwege und leichte bis anspruchsvolle Geländefahrten, eingeschränkter Downhill-Einsatz und Sprünge bis zu 122 cm geeignet.	Niemals schwerste Geländefahrten oder Sprünge über 122 cm durchführen.

Tabelle 12: Einsatzgebiet

3.2 Technische Daten Gesamtfahrzeug Bafang

Leistungsabgabe/System	250 W (0,25 kW)
Abschaltgeschwindigkeit	25 km/h
Lebensdauer	7 Jahre
Gewicht	siehe Kapitel 3.1.3
zGG	siehe Kapitel 3.1.4

Tabelle 13: Technische Daten Pedelec

3.2.1 Emissionen

Die Schutzanforderungen nach der Richtlinie 2014/30/EU Elektromagnetische Verträglichkeit sind gegeben. Das Pedelec und das Ladegerät können uneingeschränkt in Wohnbezirken eingesetzt werden.

A-bewerteter Emissions-Schalldruckpegel	<70 dB(A)
Schwingungsgesamtwert für die oberen Körpergliedmaßen	<2,5 m/s ²
höchster Effektivwert der gewichteten Beschleunigung für den gesamten Körper	<0,5 m/s ²

Tabelle 14: Emissionen, vom Pedelec ausgehend

3.2.2 Umgebungsanforderungen

Das Pedelec darf in einem Temperaturbereich von -5 °C bis +40 °C gefahren werden. Außerhalb dieses Temperaturbereichs ist die Leistungsfähigkeit des elektrischen Antriebssystems eingeschränkt.

Betriebstemperatur	-5 ... +40 °C
--------------------	---------------

Im Winterbetrieb (insbesondere unter 0 °C) empfehlen wir, den bei Raumtemperatur geladenen und gelagerten Akku erst kurz vor Fahrtantritt in das Pedelec einzusetzen. Bei längerer Fahrt bei niedrigen Temperaturen empfiehlt sich die Verwendung von Thermo-Schutzhüllen.

Temperaturen unter -10 °C und über +60 °C müssen grundsätzlich vermieden werden. Niemals Akku im Sommer in ein Auto legen oder bei direkter Sonneneinstrahlung lagern.

Ebenfalls sind diese Temperaturen einzuhalten.

Lagertemperatur	-10 ... +50 °C
Luftfeuchtigkeit beim Lagern	30% ... 70%
Temperatur Arbeitsumgebung	+15 ... +25 °C
Temperatur Laden	0 ... +45 °C

Auf dem Typenschild befinden sich Symbole für das Einsatzgebiet des Pedelecs.

- ▶ Vor der ersten Fahrt prüfen, auf welchen Wegen gefahren werden darf.

3.3 Technische Daten Gesamtfahrzeug BOSCH

Leistungsabgabe/System	250 W (0,25 kW)
Abschaltgeschwindigkeit	25 km/h
Lebensdauer	7 Jahre
Gewicht	siehe Kapitel 3.1.3
zGG	siehe Kapitel 3.1.4

Tabelle 15: Technische Daten Pedelec

3.3.1 Emissionen

Die Schutzanforderungen nach der Richtlinie 2014/30/EU Elektromagnetische Verträglichkeit sind gegeben. Das Pedelec und das Ladegerät können uneingeschränkt in Wohnbezirken eingesetzt werden.

A-bewerteter Emissions-Schalldruckpegel	<70 dB(A)
Schwingungsgesamtwert für die oberen Körpergliedmaßen	<2,5 m/s ²
höchster Effektivwert der gewichteten Beschleunigung für den gesamten Körper	<0,5 m/s ²

Tabelle 16: Emissionen, vom Pedelec ausgehend

3.3.2 Umgebungsanforderungen

Das Pedelec darf in einem Temperaturbereich von -5 °C bis +40 °C gefahren werden. Außerhalb dieses Temperaturbereichs ist die Leistungsfähigkeit des elektrischen Antriebssystems eingeschränkt.

Betriebstemperatur	-5 ... +40 °C
--------------------	---------------

Im Winterbetrieb (insbesondere unter 0 °C) empfehlen wir, den bei Raumtemperatur geladenen und gelagerten Akku erst kurz vor Fahrtantritt in das Pedelec einzusetzen. Bei längerer Fahrt bei niedrigen Temperaturen empfiehlt sich die Verwendung von Thermoschutzhüllen.

Temperaturen unter -10 °C und über +60 °C müssen grundsätzlich vermieden werden. Niemals Akku im Sommer in ein Auto legen oder bei direkter Sonneneinstrahlung lagern.

Ebenfalls sind diese Temperaturen einzuhalten.

Transporttemperatur	+10 ... +40 °C
Lagertemperatur	+10 ... +40 °C
Temperatur Arbeitsumgebung	+15 ... +25 °C
Temperatur Laden	+10 ... +40 °C

Auf dem Typenschild befinden sich Symbole für das Einsatzgebiet des Pedelecs.

- ▶ Vor der ersten Fahrt prüfen, auf welchen Wegen gefahren werden darf.

3.4 Technische Daten Gesamtfahrzeug Brose

Leistungsabgabe/System	250 W (0,25 kW)
Abschaltgeschwindigkeit	25 km/h
Lebensdauer	7 Jahre
Gewicht	siehe Kapitel 3.1.3
zGG	siehe Kapitel 3.1.4

Tabelle 17: Technische Daten Pedelec

3.4.1 Emissionen

Die Schutzanforderungen nach der Richtlinie 2014/30/EU Elektromagnetische Verträglichkeit sind gegeben. Das Pedelec und das Ladegerät können uneingeschränkt in Wohnbezirken eingesetzt werden.

A-bewerteter Emissions-Schalldruckpegel	<70 dB(A)
Schwingungsgesamtwert für die oberen Körpergliedmaßen	<2,5 m/s ²
höchster Effektivwert der gewichteten Beschleunigung für den gesamten Körper	<0,5 m/s ²

Tabelle 18: Emissionen, vom Pedelec ausgehend

3.4.2 Umgebungsanforderungen

Das Pedelec darf in einem Temperaturbereich von 5 °C bis +40 °C gefahren werden. Außerhalb dieses Temperaturbereichs ist die Leistungsfähigkeit des elektrischen Antriebssystems eingeschränkt.

Betriebstemperatur	5 ... 40 °C
--------------------	-------------

Im Winterbetrieb (insbesondere unter 0 °C) empfehlen wir, den bei Raumtemperatur geladenen und gelagerten Akku erst kurz vor Fahrtantritt in das Pedelec einzusetzen. Bei längerer Fahrt bei niedrigen Temperaturen empfiehlt sich die Verwendung von Thermo-Schutzhüllen.

Temperaturen unter –10 °C und über +40 °C sollten grundsätzlich vermieden werden.

Ebenfalls sind folgende Temperaturen einzuhalten.

Transporttemperatur	+10 ... +40 °C
Lagertemperatur (empfohlen)	+10 ... +40 °C
Temperatur Arbeitsumgebung	+15 ... +25 °C
Temperatur Laden	+10 ... +40 °C

Auf dem Typenschild befinden sich Symbole für das Einsatzgebiet des Pedelecs.

- ▶ Vor der ersten Fahrt prüfen, auf welchen Wegen gefahren werden darf.

3.5 Technische Daten Gesamtfahrzeug Pinion

Leistungsabgabe/System	250 W (0,25 kW)
Abschaltgeschwindigkeit	25 km/h
Lebensdauer	7 Jahre
Gewicht	siehe Kapitel 3.1.3
zGG	siehe Kapitel 3.1.4

Tabelle 19: Technische Daten Pedelec

3.5.1 Emissionen

Die Schutzanforderungen nach der Richtlinie 2014/30/EU Elektromagnetische Verträglichkeit sind gegeben. Das Pedelec und das Ladegerät können uneingeschränkt in Wohnbezirken eingesetzt werden.

A-bewerteter Emissions-Schalldruckpegel	<70 dB(A)
Schwingungsgesamtwert für die oberen Körpergliedmaßen	<2,5 m/s ²
höchster Effektivwert der gewichteten Beschleunigung für den gesamten Körper	<0,5 m/s ²

Tabelle 20: Emissionen, vom Pedelec ausgehend

3.5.2 Umgebungsanforderungen

Das Pedelec darf in einem Temperaturbereich von -5 °C bis +40 °C gefahren werden. Außerhalb dieses Temperaturbereichs ist die Leistungsfähigkeit des elektrischen Antriebssystems eingeschränkt.

Betriebstemperatur	-20 ... +45 °C
--------------------	----------------

Im Winterbetrieb (insbesondere unter 0 °C) empfehlen wir, den bei Raumtemperatur geladenen und gelagerten Akku erst kurz vor Fahrtantritt in das Pedelec einzusetzen. Bei längerer Fahrt bei niedrigen Temperaturen empfiehlt sich die Verwendung von Thermoschutzhüllen.

Temperaturen unter -10 °C und über +60 °C müssen grundsätzlich vermieden werden. Niemals Akku im Sommer in ein Auto legen oder bei direkter Sonneneinstrahlung lagern.

Ebenfalls sind diese Temperaturen einzuhalten.

Lagertemperatur	+10 ... +50 °C
Luftfeuchtigkeit beim Lagern	30% ... 70%
Temperatur Arbeitsumgebung	+15 ... +25 °C
Temperatur Laden	0 ... +45 °C

Auf dem Typenschild befinden sich Symbole für das Einsatzgebiet des Pedelecs.

- ▶ Vor der ersten Fahrt prüfen, auf welchen Wegen gefahren werden darf.

3.5.3 Technische Daten Gesamtfahrzeug Shimano

Leistungsabgabe/System	250 W (0,25 kW)
Abschaltgeschwindigkeit	25 km/h
Lebensdauer	7 Jahre
Gewicht	siehe Kapitel 3.1.3
zGG	siehe Kapitel 3.1.4

Tabelle 21: Technische Daten Pedelec

3.5.4 Emissionen

Die Schutzanforderungen nach der Richtlinie 2014/30/EU Elektromagnetische Verträglichkeit sind gegeben. Das Pedelec und das Ladegerät können uneingeschränkt in Wohnbezirken eingesetzt werden.

A-bewerteter Emissions-Schalldruckpegel	<70 dB(A)
Schwingungsgesamtwert für die oberen Körpergliedmaßen	<2,5 m/s ²
höchster Effektivwert der gewichteten Beschleunigung für den gesamten Körper	<0,5 m/s ²

Tabelle 22: Emissionen, vom Pedelec ausgehend

3.5.5 Umgebungsanforderungen

Das Pedelec darf in einem Temperaturbereich von -10 °C bis +50 °C gefahren werden. Außerhalb dieses Temperaturbereichs ist die Leistungsfähigkeit des elektrischen Antriebssystems eingeschränkt.

Betriebstemperatur	-10...+50 °C
--------------------	--------------

Im Winterbetrieb (insbesondere unter 0 °C) empfehlen wir, den bei Raumtemperatur geladenen und gelagerten Akku erst kurz vor Fahrtantritt in das Pedelec einzusetzen. Bei längerer Fahrt bei niedrigen Temperaturen empfiehlt sich die Verwendung von Thermo-Schutzhüllen.

Temperaturen unter -10 °C und über +60 °C müssen vermieden werden.

Ebenfalls sind diese Temperaturen einzuhalten.

Transporttemperatur	-20...+60 °C
Lagertemperatur	-20...+60 °C
Temperatur Arbeitsumgebung	+15...+25 °C
Temperatur Laden	0...+40 °C

Auf dem Typenschild befinden sich Symbole für das Einsatzgebiet des Pedelecs.

- Vor der ersten Fahrt prüfen, auf welchen Wegen gefahren werden darf.

3.5.6 Maße

Gesamtgewicht (zGG)

Das Pedelec darf nur bis zur Grenze des *Höchsten zulässigen Gesamtgewichts* (zGG) belastet werden.

Das Höchste zulässige Gesamtgewicht ist

- das Gewicht des vollständig zusammengebauten Pedelecs,
- plus Körpergewicht,
- plus Gepäck.

Typennr.	Modell	Gewicht [kg]	zGG
23-18-2025	Cross Lite Evo 1	#	150
23-15-3004	E-Stream Evo TR1 27,5"	#	150
23-15-3004, 23-15-3005, 23-15-3006	Lacuba Evo 10	#	150
23-15-3007, 23-15-3009	Lacuba Evo 11	#	150
23-15-3010, 23-15-3011, 23-15-3012	Lacuba Evo 12	#	150
23-15-3016, 23-15-3017, 23-15-2260	Lacuba Evo SUV 10	#	150
23-18-2035	Copperhead EVO 2 XXI STREET	#	150
23-18-3036	E-Stream Evo AM 4 29"	#	150
23-18-3037	E-Stream Evo AM 5 29"	#	150
23-18-3038	E-Stream Evo AM 6 29"	#	150
23-18-3060	Sonic Evo ENSL 2 Cabon	#	130
23-18-3061	Sonic Evo ENSL 1 Cabon	#	130
23-18-3065	Sonic Evo AMSL-I	#	130
23-18-3082	LT CX PRO 29	#	130
ZA-15-0001	AllGround Evo	27	135
ZA-15-0002	Iconic Evo 1	27	135
ZA-15-0003	Iconic Evo Belt	27	135
ZA-15-0004	Iconic Evo 2	28	135
ZA-15-0005	Iconic Evo 3 ABS	28	150
ZA-15-0006	Iconic Evo TR1	30	150
ZA-15-0010	Cross Flyer Evo 2	25	135
ZA-15-0013	Cross Lite Evo 1	25	150
ZA-15-0017	Vuca Evo X1	26	150
ZA-15-0018	Vuca Evo FSX1	27	150
ZA-15-0045	Streetliner Evo	#	135
ZA-15-0046	Urban EVO 1	#	135
ZA-15-0047	Urban EVO 2	#	135
ZA-15-0048	Urban EVO 3	#	135
ZA-15-0049	Espresso Grinder EVO	#	135
ZA-15-0050	Grinder EVO	#	135
ZA-15-0053	Iconic Evo TR2 ABS	30	150
ZA-15-7778	URBAN EVO AMSTERDAM	#	135
ZA-18-0003, ZA-18-0004	LT CX 27,5"/29"	23	130
ZA-18-0005, ZA-18-0006	LT EVO CX 27,5"/29"	24	130

Typennr.	Modell	Gewicht [kg]	zGG
ZA-18-0007, ZA-18-0008	Copperhead Evo 1 27,5"/29"	#	130
ZA-18-0009, ZA-18-0010	Copperhead Evo 2 ABS 29"	24	130
ZA-18-0011	Copperhead Evo AM1	26	130
ZA-18-0013	Copperhead Evo AM2 ABS	26	130
ZA-18-0016	Aminga Eva 1 27,5"	#	130
ZA-18-0018	Aminga Eva TR 1 27,5"	#	130
ZA-18-0021	Copperhead Evo 2 XXL 29"	24	150
ZA-18-0022	Copperhead Evo 3 XXL ABS 29"	24	150
ZA-18-0023	LT EVO Performance SUV 29	24	130
ZA-18-0024	E-Stream Evo 1 29"	24	130
ZA-18-0025	E-Stream Evo TR2	26	130
ZA-18-0026	E-Stream Evo AM 2	27	150
ZA-18-0027	E-Stream Evo AM 3	27	150
ZA-18-0028	E-Stream Evo AM 4 Carbon	26	150
ZA-18-0029	E-Stream Evo AM 5 Carbon	26	150
ZA-18-0030	E-Stream Evo AM 6 Carbon	26	150
ZA-18-0031, ZA-18-0064	E-Stream Evo 1 27.5"	26	130
ZA-18-0033	E-Stream Evo TR2 27.5"	26	130
ZA-18-0034	Vuca Evo AM1	27	150
ZA-18-0035	Vuca Evo AM2	27	150
ZA-18-0036	E-Stream EVO SL AM 3	26	130
ZA-18-0037	E-Stream EVO SL AM - I	26	130
ZA-18-0038	Sonic Evo 29"	24	150
ZA-18-0039	Sonic Eva 29"	24	150
ZA-18-0040	Sonic Evo AM1	26	150
ZA-18-0041	Sonic Evo AM2 ABS Carbon	25	150
ZA-18-0042	Sonic Evo AM3 ABS Carbon	25	150
ZA-18-0045	Sonic Evo SX 1	16,4	150
ZA-18-0046	Sonic Eva SX 1	16	150
ZA-18-0047	Sonic Evo SX 2	16	150
ZA-18-0048	Sonic Evo AM SX 1	19	150
ZA-18-0049	Sonic Eva AM SX 1	19	150
ZA-18-0050	Sonic Evo AM SX 2	18,5	150
ZA-18-0051	Sonic Evo AM SX-I	19	150
ZA-18-0052	Sonic Evo TR1, 29"	25	150
ZA-18-0053	Sonic Eva TR1, 29"	25	150
ZA-18-0056	Sonic Evo AMSL 1	26	130
ZA-18-0060, ZA-18-0061	LT Evo Performance 27,5"/29"	23	130
ZA-18-0062	LT Eva Performance 27,5"	23	130
ZA-18-0065	Sonic Evo SX Dakar	#	130

Typennr.	Modell	Gewicht [kg]	zGG
ZA-19-0001	E-Stream EVO SL EN	27	130
ZA-24-0001	Twenty 4E 24"	20	100
ZA-24-0002	Twenty 6 Evo 26"	24	115
ZA-24-0003	Tokee Disc EVO 20	12	100
ZA-24-0004	Tokee Disc EVO 24	12	100
ZA-24-0005	Tokee Disc EVO 26	15	115

3.5.7 Umgebungsanforderungen

3.5.7.1 Bafang

Das Pedelec darf in einem Temperaturbereich von -5 °C bis +40 °C gefahren werden. Außerhalb dieses Temperaturbereichs ist die Leistungsfähigkeit des elektrischen Antriebssystems eingeschränkt.

Betriebstemperatur	-5 ... +40°C
--------------------	--------------

Im Winterbetrieb (insbesondere unter 0 °C) empfehlen wir, den bei Raumtemperatur geladenen und gelagerten Akku erst kurz vor Fahrtantritt in das Pedelec einzusetzen. Bei längerer Fahrt bei niedrigen Temperaturen empfiehlt sich die Verwendung von Thermoschutzhüllen.

3.5.7.2 BOSCH

Das Pedelec darf in einem Temperaturbereich von -5 °C bis +40 °C gefahren werden. Außerhalb dieses Temperaturbereichs ist die Leistungsfähigkeit des elektrischen Antriebssystems eingeschränkt.

Betriebstemperatur	-5 ... +40°C
--------------------	--------------

Im Winterbetrieb (insbesondere unter 0 °C) empfehlen wir, den bei Raumtemperatur geladenen und gelagerten Akku erst kurz vor Fahrtantritt in das Pedelec einzusetzen. Bei längerer Fahrt bei niedrigen Temperaturen empfiehlt sich die Verwendung von Thermoschutzhüllen.

Temperaturen unter -10 °C und über +60 °C müssen grundsätzlich vermieden werden. Niemals Akku im Sommer in ein Auto legen oder bei direkter Sonneneinstrahlung lagern.

Ebenfalls sind diese Temperaturen einzuhalten.

Lagertemperatur	-10 ... +50 °C
Luftfeuchtigkeit beim Lagern	30% ... 70%
Temperatur Arbeitsumgebung	+15 ... +25 °C
Temperatur Laden	0 ... +45 °C

Auf dem Typenschild befinden sich Symbole für das Einsatzgebiet des Pedelecs.

- ▶ Vor der ersten Fahrt prüfen, auf welchen Wegen gefahren werden darf.

Temperaturen unter -10 °C und über +60 °C müssen grundsätzlich vermieden werden. Niemals Akku im Sommer in ein Auto legen oder bei direkter Sonneneinstrahlung lagern.

Ebenfalls sind diese Temperaturen einzuhalten.

Transporttemperatur	+10 ... +40 °C
Lagertemperatur	+10 ... +40 °C
Temperatur Arbeitsumgebung	+15 ... +25 °C
Temperatur Laden	+10 ... +40 °C

Auf dem Typenschild befinden sich Symbole für das Einsatzgebiet des Pedelecs.

- ▶ Vor der ersten Fahrt prüfen, auf welchen Wegen gefahren werden darf.

3.5.7.3 Brose

Das Pedelec darf in einem Temperaturbereich von 5 °C bis +40 °C gefahren werden. Außerhalb dieses Temperaturbereichs ist die Leistungsfähigkeit des elektrischen Antriebssystems eingeschränkt.

Betriebstemperatur	5 ... 40 °C
--------------------	-------------

Im Winterbetrieb (insbesondere unter 0 °C) empfehlen wir, den bei Raumtemperatur geladenen und gelagerten Akku erst kurz vor Fahrtantritt in das Pedelec einzusetzen. Bei längerer Fahrt bei niedrigen Temperaturen empfiehlt sich die Verwendung von Thermoschutzhüllen.

3.5.7.4 Pinion

Das Pedelec darf in einem Temperaturbereich von -5 °C bis +40 °C gefahren werden. Außerhalb dieses Temperaturbereichs ist die Leistungsfähigkeit des elektrischen Antriebssystems eingeschränkt.

Betriebstemperatur	-20 ... +45°C
--------------------	---------------

Im Winterbetrieb (insbesondere unter 0 °C) empfehlen wir, den bei Raumtemperatur geladenen und gelagerten Akku erst kurz vor Fahrtantritt in das Pedelec einzusetzen. Bei längerer Fahrt bei niedrigen Temperaturen empfiehlt sich die Verwendung von Thermoschutzhüllen.

Temperaturen unter -10 °C und über +40 °C sollten grundsätzlich vermieden werden.

Ebenfalls sind folgende Temperaturen einzuhalten.

Transporttemperatur	+10 ... +40 °C
Lagertemperatur (empfohlen)	+10 ... +40 °C
Temperatur Arbeitsumgebung	+15 ... +25 °C
Temperatur Laden	+10 ... +40 °C

Auf dem Typenschild befinden sich Symbole für das Einsatzgebiet des Pedelecs.

- ▶ Vor der ersten Fahrt prüfen, auf welchen Wegen gefahren werden darf

Temperaturen unter -10 °C und über +60 °C müssen grundsätzlich vermieden werden. Niemals Akku im Sommer in ein Auto legen oder bei direkter Sonneneinstrahlung lagern.

Ebenfalls sind diese Temperaturen einzuhalten.

Lagertemperatur	+10 ... +50 °C
Luftfeuchtigkeit beim Lagern	30% ... 70%
Temperatur Arbeitsumgebung	+15 ... +25 °C
Temperatur Laden	0 ... +45 °C

Auf dem Typenschild befinden sich Symbole für das Einsatzgebiet des Pedelecs.

- ▶ Vor der ersten Fahrt prüfen, auf welchen Wegen gefahren werden darf.

3.5.7.5 SHIMANO

Das Pedelec darf in einem Temperaturbereich von -10 °C bis +50 °C gefahren werden.

Außerhalb dieses Temperaturbereichs ist die Leistungsfähigkeit des elektrischen Antriebssystems eingeschränkt.

Betriebstemperatur	-10...+50 °C
--------------------	--------------

Im Winterbetrieb (insbesondere unter 0 °C) empfehlen wir, den bei Raumtemperatur geladenen und gelagerten Akku erst kurz vor Fahrtantritt in das Pedelec einzusetzen. Bei längerer Fahrt bei niedrigen Temperaturen empfiehlt sich die Verwendung von Thermoschutzhüllen.

Temperaturen unter -10 °C und über +60 °C müssen vermieden werden.

Ebenfalls sind diese Temperaturen einzuhalten.

Transporttemperatur	-20...+60 °C
Lagertemperatur	-20...+60 °C
Temperatur Arbeitsumgebung	+15...+25 °C
Temperatur Laden	0...+40 °C

Auf dem Typenschild befinden sich Symbole für das Einsatzgebiet des Pedelecs.

- ▶ Vor der ersten Fahrt prüfen, auf welchen Wegen gefahren werden darf.

3.6 Typenschild

3.6.1 Modeljahr 24

Das Typenschild befindet sich auf dem Rahmen. Die genaue Lage des Typenschildes ist in [Abbildung 3](#) beschrieben.

Auf dem Typenschild befinden sich bis zu zwölf Angaben.

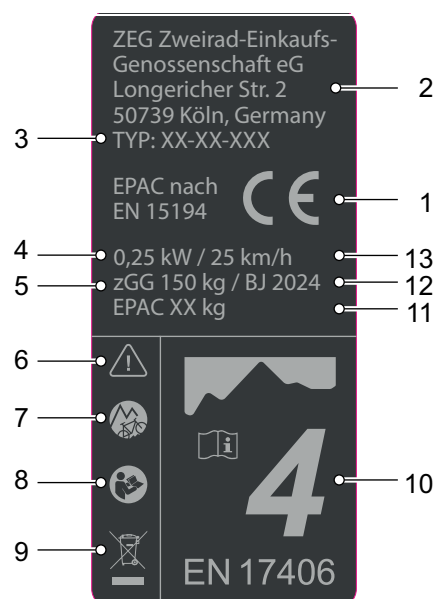


Abbildung 2: Beispiel Typenschild ZEG

Nr.	Bezeichnung	Beschreibung	mehr Informationen
1	CE-Kennzeichnung	Mit der CE-Kennzeichnung erklärt der Hersteller, dass das Pedelec den geltenden Anforderungen entspricht.	Kapitel 13
2	Hersteller	Unter der angegebenen Adresse kann der Hersteller erreicht werden.	Kapitel 1.1
3	Typennummer	Jeder Typ eines Pedelecs besitzt eine achtstellige Typennummer, über die das Konstruktions-Modelljahr, die Art des Pedelecs und die Variante beschrieben werden.	Kapitel 1.9
4	Maximale Nenndauerleistung	Die Maximale Nenndauerleistung ist die höchstmögliche Leistung über 30 Minuten an der Abtriebswelle des Elektromotors.	...
5	Höchstes zulässiges Gesamtgewicht (zGG)	Das Höchste zulässige Gesamtgewicht ist das Gewicht des vollständig zusammengebauten Pedelecs, plus Körpergewicht, plus Gepäck.	Kapitel 0.0.1
8	Sicherheitskennzeichen Vorsicht	Das Sicherheitskennzeichen warnen vor Gefahren.	Kapitel 2.7
7	Pedelec-Art	Jedes Pedelec ist einer Pedelec-Art zugeordnet, aus der sich die bestimmungsgemäße Verwendung, die Funktion und das Einsatzgebiet ergeben.	Kapitel 3.1.1
9	Entsorgungshinweis	Bei der Entsorgung des Pedelecs dem Leitfaden zur Beseitigung von Abfällen folgen.	Kapitel 10.1
10	Einsatzgebiet	Pedelec nur an freigegebenen Orten fahren.	Kapitel 3.1.5
11	Gewicht des fahrbereiten Pedelecs (optional, nur bei Pedelecs ab 25 kg)	Das Gewicht des fahrbereiten Pedelecs wird ab einem Gewicht von 25 kg genannt und bezieht sich auf das Gewicht zum Verkaufszeitpunkt. Zusätzliches Zubehör muss zum Gewicht hinzugerechnet werden.	Kapitel 4.1
12	Baujahr	Das Baujahr ist das Jahr, in dem das Pedelec hergestellt wird.	...
13	Abschaltgeschwindigkeit	Die Geschwindigkeit, die vom Pedelec zu dem Zeitpunkt erreicht ist, wenn der Strom auf Null oder auf den Leerlaufwert abfällt.	...

Tabelle 23: Erklärung Angaben auf dem Typenschild

3.6.2 Bis Modeljahr 23

Das Typenschild befindet sich auf dem Rahmen. Die genaue Lage des Typenschildes ist in Abbildung 3 beschrieben. Auf dem Typenschild befinden sich bis zu vierzehn Angaben

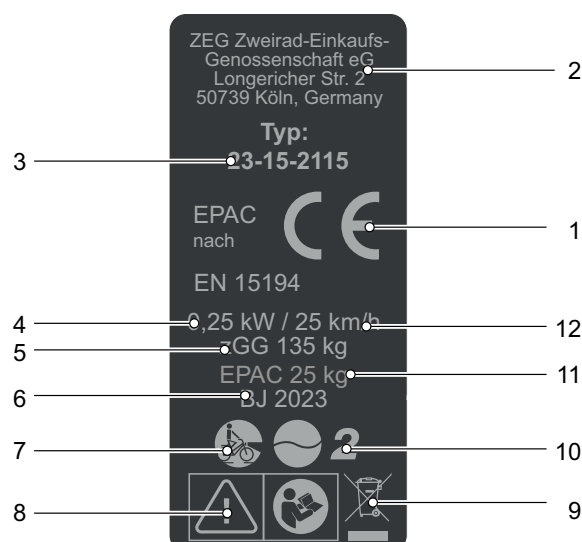


Abbildung 3: Beispiel Typenschild ZEG

Nr.	Bezeichnung	Beschreibung	mehr Informationen
1	CE-Kennzeichnung	Mit der CE-Kennzeichnung erklärt der Hersteller, dass das Pedelec den geltenden Anforderungen entspricht.	Kapitel 14.1
2	Hersteller	Unter der angegebenen Adresse kann der Hersteller erreicht werden.	Kapitel 1.1
3	Typennummer	Jeder Typ eines Pedelecs besitzt eine achtstellige Typennummer, über die das Konstruktions-Modelljahr, die Art des Pedelecs und die Variante beschrieben werden.	Kapitel 1.9
4	Norm	Zentrale Norm nach der das Pedelec für die CE-Erklärung getestet wurde.	...
5	Maximale Nenndauerleistung	Die Maximale Nenndauerleistung ist die höchstmögliche Leistung über 30 Minuten an der Abtriebswelle des Elektromotors.	...
6	Höchstes zulässiges Gesamtgewicht (zGG)	Das Höchste zulässige Gesamtgewicht ist das Gewicht des vollständig zusammengebauten Pedelecs, plus Körpergewicht, plus Gepäck.	Kapitel 0.0.1
7	Gewicht des fahrbereiten Pedelecs (optional, nur bei Pedelecs ab 25 kg)	Das Gewicht des fahrbereiten Pedelecs wird ab einem Gewicht von 25 kg genannt und bezieht sich auf das Gewicht zum Verkaufszeitpunkt. Zusätzliches Zubehör muss zum Gewicht hinzugerechnet werden.	Kapitel 4.1
8	Sicherheitskennzeichen	Sicherheitskennzeichen warnen vor Gefahren.	Kapitel 2.7
9	Pedelec-Art	Jedes Pedelec ist einer Pedelec-Art zugeordnet, aus der sich die bestimmungsgemäße Verwendung, die Funktion und das Einsatzgebiet ergeben.	Kapitel 3.1.1
10	Anleitung beachten	Vor Beginn der Arbeit und/oder dem Bedienendes Pedelecs die Anleitung lesen.	...
	Baujahr	Das Baujahr ist das Jahr, in dem das Pedelec hergestellt wird.	...
10	Entsorgungshinweis	Bei der Entsorgung des Pedelecs dem Leitfaden zur Beseitigung von Abfällen folgen.	Kapitel 10.1
11	Einsatzgebiet	Pedelec nur an freigegebenen Orten fahren.	Kapitel 3.1.5
12	Abschaltgeschwindigkeit	Die Geschwindigkeit, die vom Pedelec zu dem Zeitpunkt erreicht ist, wenn der Strom auf Null oder auf den Leerlaufwert abfällt.	...

Tabelle 24: Erklärung Angaben auf dem Typenschild

3.7 Bauteile

3.7.1 Übersicht City- und Trekkingfahrrad

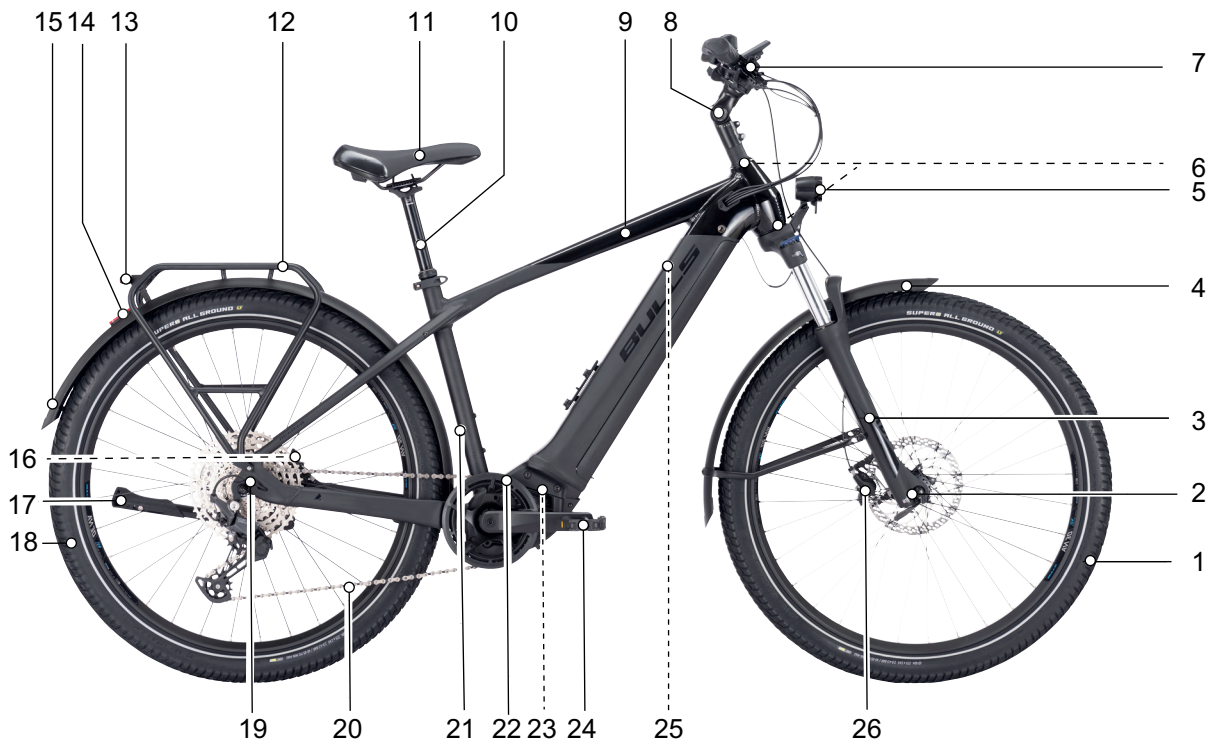


Abbildung 4: Pedelec von rechts, Beispiel

1	Rad	10	Sattelstütze	19	Nabe
2	Nabe	11	Sattel	20	Kette
3	Federgabel	12	Gepäckträger	21	Rahmennummer
4	Schutzblech	13	Rücklicht	22	Kettenschutz
5	Vorderlicht	14	Reflektor	23	Motor
6	Lenkungslager	15	Schutzblech	24	Pedal
7	Lenker	16	Hinterradbremse	25	Akku
8	Vorbau	17	Seitenständer	25	Typenschild
9	Rahmen	18	Rad	26	Vorderradbremse

3.7.1.1 Komponenten und Reparaturteile AllGround Evo

ZA-15-0001

Gent, Trapez, Wave

Rahmen	BULLS, ALLGROUND EVO 700C	Form: Gent, Rahmenhöhe: 45 cm, Aluminium
		Form: Gent, Rahmenhöhe: 50 cm, Aluminium
		Form: Gent, Rahmenhöhe: 55 cm, Aluminium
		Form: Gent, Rahmenhöhe: 60 cm, Aluminium
		Form: Trapez, Rahmenhöhe: 45 cm, Aluminium
		Form: Trapez, Rahmenhöhe: 50 cm, Aluminium
		Form: Trapez, Rahmenhöhe: 55 cm, Aluminium
		Form: Wave, Rahmenhöhe: 45 cm, Aluminium
		Form: Wave, Rahmenhöhe: 50 cm, Aluminium
		Form: Wave, Rahmenhöhe: 55 cm, Aluminium
Reifen	SCHWALBE, Smart Sam	Größe: ETRTO 57-622 (29 × 2.25 Zoll), Version: Performance,
Schlauch	SCHWALBE, SV19B #	# Ventil: SV, Ventillänge: 40 mm, Größe: ETRTO 40/62-584/635, Ausführung: #
Felgenband	SCHWALBE, Basic	22-622
Felge	BULLS, STYX DDM-11 700C	14G, 32H,
Speichenschutz	BULLS,YF-FH68	32H
Vorderradnabe	FORMULA, DC-20F-DSE	# 32H
Hinterradnabe	FORMULA, DC-22-8R-DSE	# 6L. 32L. QR 135mm 8-11 f. sw
Lenkungslager	FSA, Orbit 15B (NO.57B-1)	# 1-1/8" & DOWN 1-1/8" CROWN, SEMI-INTEGRATED, H=16.2mm
Vorbau	BULLS, AS4005	Ahead-Vorbau, Winkel verstellbar, Vorbaulänge: 65 mm,
		Ahead-Vorbau, Winkel verstellbar, Vorbaulänge: 80 mm,
Lenker	BULLS, HB-SM7	# Breite 720 mm, Ø: 31,8 mm, Höhe: 23 mm, Backsweep: 30°
	BULLS, STYX HBRB12L-ENM	Breite: 720 mm, Höhe: 25 mm, Backsweep: 9°,
		Breite: 740 mm, Höhe: 25 mm, Backsweep: 9°,
Griffe/Tapes	BULLS, VLG-1777-D2	# Länge 131,6mm
Gabel	SR SUNTOUR, NVX30 DS NLO 29"	Federgabel, Stahlfeder, Federweg: 100 mm, Federhärte: Mittel, Dämpfer: NLO, Schaftlänge: 300 mm
Sattel	SELLE ROYAL, BULLS 4007HRN	Herrensattel
Sattelstütze	BULLS, SPF102	2D geschmiedeter Kopf, Durchmesser: 31,6 mm Länge: 350 mm,
Sattelklemme	BULLS, XC68	Ø: 34,9 mm,
Pedal	WELLGO, C098B	9/16", mit Reflektor

Kurbelsatz	FSA, CK-220	Aluminium, Kurbelsatz, Kurbellänge: 165 mm, für BOSCH™ Gen3 Motoren
Kette/Riemen	SHIMANO, CN-LG500	Kette, 128 Glieder,
Kettenrad/Riemenscheibe	SAMOX, EMS05-BHV03-NS44T--C50P33	# Kettenrad, 44T, Kettenlinie: 50 mm
Kettenschutz	HORN, Catena 17	Kunststoff, 44T, #135530, BOSCH Gen. 3
Hinteres Schaltwerk	SHIMANO, CUES RD-U4000	
Zahnkranz/Riemenscheibe/Freilauftrad	SHIMANO, CS-LG300-9 (11-41T)	Kassette, 9-Gang, 11-13-15-17-20-23-28-34-41T (11-41T),
Schalthebel	SHIMANO, CUES SL-U4000-9R	Schalthebel mit Anzeige, 9-Gang
Motor	BOSCH, Performance Line [BDU3360] (EB11.100.00A)	siehe Kaitel 3.5.06.1
Bordcomputer	BOSCH, Purion 200 [BRC 3800] (EB13.200.03V)	
Ladegerät	BOSCH, 2A Charger [BPC3200] (EB12.110.016)	Ladestrom (max.): 2 A, 220-240 V, siehe Anleitung Ladegerät
Bremsleitung	TEKTRO	für HD-M535/HD-T535/HD-M530/HD-M280/HD-T280/HD-T532
Bremse vorne	TEKTRO, HD-M280	2-Finger Bremshebel Länge: 1000 mm Hydraulische Scheibenbremse, 2 Kolben,
Bremse hinten	TEKTRO, HD-M280	2-Finger Bremshebel Länge: 2000 mm Hydraulische Scheibenbremse, 2 Kolben Ø: 160 mm
Bremsscheibe	TEKTRO, TR-52	Ø: 160 mm
Bremsscheibe	TEKTRO, TR-52	Ø: 180 mm
Scheinwerfer	FUXON, FS-50EB	
Rücklicht	FUXON, RZ-60-EB	#
Gepäckträger hinten	BULLS., Z-A23276/SW-ML110D 700C	MonkeyLoad-System
Schutzblech	SKS, # EDGE AL 65	#
Ständer	BULLS.,	für KSA 40mm
Glocke/Hupe	NUVO ENTERPRISE, NH-405A/P	Glocke
Akku-Schloss	ABUS, BLO BOS IT3 XPLUS	...

... nicht vorhanden # Information lag zum Zeitpunkt der Erstellung noch nicht vor

3.7.1.2 Komponenten und Reparaturteile COPPERHEAD Evo 2 XXL 29"

ZA-18-0021
Gent, Trapez

Rahmen	BULLS, COPPERHEAD EVO 2 ABS 29"	Form: Gent, Rahmenhöhe: 44 cm, Aluminium
		Form: Gent, Rahmenhöhe: 48 cm, Aluminium
		Form: Gent, Rahmenhöhe: 54 cm, Aluminium
		Form: Gent, Rahmenhöhe: 60 cm, Aluminium
		Form: Trapez, Rahmenhöhe: 41 cm, Aluminium
		Form: Trapez, Rahmenhöhe: 44 cm, Aluminium
		Form: Trapez, Rahmenhöhe: 48 cm, Aluminium
		Form: Trapez, Rahmenhöhe: 54 cm, Aluminium
Reifen	VEETIRE, Crown Gem	#Größe:ETRTO66-622(29×2.6Zoll),27TPI
Schlauch	VEETIRE,	Ventil: SV, Ventillänge: 40 mm,
Felgenband	SHIN CHANG, "SHN" SH-304BR-01	Größe: 33 mm
Felge	BULLS, STYX DDM-12 700C	13G, 32H,
Vorderradnabe	FORMULA, CL-81	32H,
Hinterradnabe	FORMULA, DC-22-41QR	# Freilaufnabe, 148 × 12 mm, 6-Bolt
Lenkungslager	FSA, # (NO.575C)	#,1"-5 1 1/8" ANODIZED MATTANODIZED MATT,0 / ANODIZED MATTANODIZED MATT,0 COVER, (H2108A) ANODIZED MATT BLACK TOP
Vorbau	BULLS, ASZG4	# Vorbaulänge: 50 mm, Ø: 28,6 mm, Schaftlänge: 31,8 mm, Winkel: 7°
		# Vorbaulänge: 70 mm, Ø: 28,6 mm, Schaftlänge: 31,8 mm, Winkel: 7°
		# Vorbaulänge: 90 mm, Ø: 28,6 mm, Schaftlänge: 31,8 mm, Winkel: 7°
Lenker	BULLS, STYX HBRB12L-ENM	Breite: 740 mm, Höhe: 25 mm, Backsweep: 9°,
Griffe/Tapes	BULLS,, VLG-1777-D2	# Länge 131,6mm
Gabel	SR SUNTOUR, XCR32 BOOST AIR DS LOR 15LH-110 29" CTS	Federgabel, Schaftlänge: 300 mm
Sattel	SELLE ROYAL, BULLS 4007HRN	Herrensattel
Sattelstütze	BULLS, SPF102	2D geschmiedeter Kopf, Durchmesser: 31,6 mm Länge: 350 mm,
Sattelklemme	BULLS, SC-ML1	# Ø: 34,9 mm
Pedal	WELLGO, BULLS ZZE-01M	mit DIN Reflektor
Kurbelsatz	FSA, CK-220/IS	Aluminium, Kurbelsatz, Kurbellänge: 165 mm, für BOSCH™ Motoren , IS
Kette/Riemen	SHIMANO, CN-LG500	Kette, 122 Glieder,
Kettenrad/Riemenscheibe	FSA, WB488/W0147	# Kettenrad: 38T/Spider
Kettenführung/Snubber	MR CONTROL, CH-GN4-ZEG3438	Kettenführung
Hinteres Schaltwerk	SHIMANO, CUES RD-U6000	

Zahnkranz/Riemenscheibe/ Freilauftrad	SHIMANO, CS-LG400-11 (11-50T)	Kassette, 11-Gang, 11-13-15-17-20-23-26-30-36-43-50T (11-50T),
Schalthebel	SHIMANO, CUES SL-U6000-11R	Schalthebel mit Anzeige, 11-Gang
Motor	BOSCH, Performance Line CX / Cargo [BDU3740] (EB11.100.001)	siehe Kaitel 3.5.06.1
Zubehör	BOSCH, BAS3312 (EB11.110.001)	ABS-Öl-Kontrolleinheit für TEKTRO Bremsen,
Bordcomputer	BOSCH, Purion 200 [BRC 3800] (EB13.200.03V)	
Ladegerät	BOSCH, 2A Charger [BPC3200] (EB12.110.016)	Ladestrom (max.): 2 A, 220-240 V, siehe Anleitung Ladegerät
Bremsse vorne	# TEKTRO, HD-T533	# #-Finger Bremshebel Länge: 600 mm Hydraulische Scheibenbremse, # Kolben
		# #-Finger Bremshebel Länge: 550 mm Hydraulische Scheibenbremse, # Kolben
		# #-Finger Bremshebel Länge: 650 mm Hydraulische Scheibenbremse, # Kolben
Bremsse hinten	# TEKTRO, HD-T533	# #-Finger Bremshebel Länge: 2000 mm Hydraulische Scheibenbremse, # Kolben
Bremsleitung	TEKTRO	für HD-M535/HD-T535/HD-M530/HD-M280/HD-T280/HD-T532
Bremsscheibe	TEKTRO, TRP RS02E	Ø: 203 mm
Tonewheel	TEKTRO, #	# Ø: # mm
Reflektoren hinten	RR	...
Reflektoren vorne	BULLS,, ML-FR	Für MonkeyLink Schnittstelle
Akku-Schloss	ABUS, BLO BOS IT3 XPLUS	...

... nicht vorhanden # Information lag zum Zeitpunkt der Erstellung noch nicht vor

3.7.1.3 Komponenten und Reparaturteile Cross Flyer Evo 2

ZA-15-0010

Gent, Trapez, Wave

Rahmen	BULLS, CROSS FLYER EVO 2 700C	Form: Wave, Rahmenhöhe: 45 cm, Aluminium
		Form: Wave, Rahmenhöhe: 50 cm, Aluminium
		Form: Wave, Rahmenhöhe: 55 cm, Aluminium
		Form: Gent, Rahmenhöhe: 45 cm, Aluminium
		Form: Gent, Rahmenhöhe: 50 cm, Aluminium
		Form: Gent, Rahmenhöhe: 55 cm, Aluminium
		Form: Gent, Rahmenhöhe: 60 cm, Aluminium
		Form: Trapez, Rahmenhöhe: 45 cm, Aluminium
		Form: Trapez, Rahmenhöhe: 50 cm, Aluminium
		Form: Trapez, Rahmenhöhe: 55 cm, Aluminium
Reifen	SCHWALBE, Smart Sam	Größe: ETRTO 57-622 (29 × 2.25 Zoll), Version: Performance,
Schlauch	SCHWALBE, SV19B #	# Ventil: SV, Ventillänge: 40 mm, Größe: ETRTO 40/62-584/635, Ausführung: #
Felgenband	BULLS,, "SHN" #	# Größe: 27,5 × 2,0, 900 mm
Felge	BULLS, STYX DDM-11 700C	14G, 32H,
Speichenschutz	BULLS,YF-FH68	32H
Vorderradnabe	FORMULA, DC-20F-DSE	# 32H
Hinterradnabe	FORMULA, DC-22-8R-DSE	# 6L. 32L. QR 135mm 8-11 f. sw
Lenkungslager	FSA, Orbit 15B (NO.57B-1)	# 1-1/8" & DOWN 1-1/8" CROWN, SEMI-INTEGRATED, H=16.2mm
Vorbau	BULLS, ASZGD5	# Vorbaulänge: 70 mm, Ø: 28,6 mm, KlenkerklemmungØ: 31,8 mm, Winkel: 7°
		# Vorbaulänge: 50 mm, Ø: 28,6 mm, KlenkerklemmungØ: 31,8 mm, Winkel: 7°
		# Vorbaulänge: 90 mm, Ø: 28,6 mm, KlenkerklemmungØ: 31,8 mm, Winkel: 7°
Lenker	BULLS, STYX HBRB12L-ENM	# #Breite: 680 mm, Höhe: 25 mm, Backsweep: 9° ,
Lenker	BULLS, STYX HBRB12L-ENM	Breite: 700 mm, Höhe: 25 mm, Backsweep: 9° ,
Griffe/Tapes	BULLS,, VLG-1879-D2	Flügelgriffe, Ø: 22,4 mm, Länge: 138/138 mm
Gabel	SR SUNTOUR, NVX	Federgabel, Schaftlänge: 300 mm
Sattel	SELLE ROYAL, BULLS 4007HRN	Herrensattel
Sattelstütze	BULLS, SPF102	2D geschmiedeter Kopf, Durchmesser: 31,6 mm Länge: 350 mm,
Sattelklemme	BULLS, XC-68	Ø: 34,9 mm,
Pedal	WELLGO, C098B	9/16", mit Reflektor
Kurbelsatz	FSA, CK-220/IS	Kurbellänge: 170 mm
Kette/Riemen	SHIMANO, CN-LG500	Kette, 124 Glieder,

Kette/Riemen	SHIMANO, CN-LG500	Kette, 122 Glieder,
Kettenrad/Riemenscheibe	SAMOX, EMS05-BHV04-NS38T-C50	# Kettenrad, 38T, Kettenlinie: 50 mm
Hinteres Schaltwerk	SHIMANO, CUES RD-U4000	
Zahnkranz/Riemenscheibe/ Freilauftrad	SHIMANO, CS-LG300-9 (11-41T)	Kassette, 9-Gang, 11-13-15-17-20-23-28-34-41T (11-41T),
Schalthebel	SHIMANO, CUES SL-U4000-9R	Schalthebel mit Anzeige, 9-Gang
Motor	BOSCH, Performance Line CX / Cargo [BDU3740] (EB11.100.001)	siehe Kapitel 3.5.06.1
Bordcomputer	BOSCH, Purion 200 [BRC 3800] (EB13.200.03V)	
Ladegerät	BOSCH, 2A Charger [BPC3200] (EB12.110.016)	Ladestrom (max.): 2 A, 220-240 V, siehe Anleitung Ladegerät
Bremse vorne	TEKTRO, HD-M280	2-Finger Bremshebel Länge: 1000 mm Hydraulische Scheibenbremse, 2 Kolben,
Bremse hinten	TEKTRO, HD-M280	Länge: 2000 mm Hydraulische Scheibenbremse, 2 Kolben,
Bremsscheibe	TEKTRO, TR-52	Ø: 180 mm
Scheinwerfer	FUXON, FS-50EB	
Rücklicht	FUXON, RZ-60-EB	#
Gepäckträger hinten	BULLS,, Z-A23270/SW-ML110 700C	MonkeyLoad-System
Schutzblech	SKS, BULLS, Mountain	
Ständer	BULLS,,	
Glocke/Hupe	NUVO ENTERPRISE, NH-405A/P	Glocke
Akku-Schloss	ABUS, BLO BOS IT3 XPLUS	...

... nicht vorhanden # Information lag zum Zeitpunkt der Erstellung noch nicht vor

3.7.1.4 Komponenten und Reparaturteile Cross Lite EVO 1 700C

23-15-2025, ZA-15-0013
Gent, Trapez, Wave

Rahmen (Varianten)	BULLS, CROSS LITE EVO 1 700C	Form: Wave, Rahmenhöhe: 45 cm, Aluminium
		Form: Wave, Rahmenhöhe: 50 cm, Aluminium
		Form: Wave, Rahmenhöhe: 55 cm, Aluminium
		Form: Gent, Rahmenhöhe: 45 cm, Aluminium
		Form: Gent, Rahmenhöhe: 50 cm, Aluminium
		Form: Gent, Rahmenhöhe: 55 cm, Aluminium
		Form: Gent, Rahmenhöhe: 60 cm, Aluminium
		Form: Trapez, Rahmenhöhe: 45 cm, Aluminium
		Form: Trapez, Rahmenhöhe: 50 cm, Aluminium
		Form: Trapez, Rahmenhöhe: 55 cm, Aluminium
Reifen	CST, Supero Optima Safe (C-3031)	#Größe:ETRTO #«700×50C»,60TPI
Schlauch	CST,	# Ventil: SV, Ventillänge: 40 mm, Größe: ETRTO # 28" 700 × 47/52C
Felgenband	BULLS,, "SHN" #	# Größe: 27,5 × 2,0, 900 mm
Felge	BULLS, STYX DDM-11 700C	14G, 36H,
		13G, 36H,
	BULLS, STYX DDM-2 700C	14G, 36H,
		13G, 36H,
Speiche (Varianten)	BULLS, #	13G, Länge: 187,0 mm, Ø: # mm, Edelstahl
		13G, Länge: 285,0 mm, Ø: # mm, Edelstahl
		13G, Länge: 285,5 mm, Ø: # mm, Edelstahl
		14G, Länge: 283,0 mm, Ø: # mm, Edelstahl
		14G, Länge: 285,0 mm, Ø: # mm, Edelstahl
Speichenschutz	BULLS,YF-FH68	36H/25H
Vorderradnabe	FORMULA, DC-20F-DSE	# 36H
Hinterradnabe	FORMULA, DC-22	36H
Lenkungslager	FSA, # (NO.575C)	#,1"-5 1 1/8" 11,0 / 11,0 COVER, (H2108C) ALLOY ANODIZED MATT BLACK
Vorbau (Varianten)	BULLS, ASZGD3S (AS4005)	Ahead-Vorbau, Winkel verstellbar, Vorbaulänge:: 70 mm,
		Ahead-Vorbau, Winkel verstellbar, Vorbaulänge:: 90 mm,
Lenker (Varianten)	BULLS, HB4110V	Breite: 680 mm,
	BULLS, HBRB11-ENM	Breite: 640 mm, Ø: 31,8 mm, Rise: 25 mm, Backsweep: 9°,
	BULLS, HBRB11L-ENM	Breite: 700 mm, Ø: 31,8 mm, Rise: 25 mm, Backsweep: 9°,

Griffe/Tapes	BULLS,, VLG-1115A-D2	# Länge 134,5 mm
Gabel (Varianten)	SR SUNTOUR, NCX32-D DS LO COIL 29" CTS	Federgabel, Stahlfeder, Federweg: 75 mm, Federhärte: Mittel, Kartusche LO, Schaftlänge: 300 mm
Sattel (Varianten)	SELLE ROYAL, ESSENZA PLUS MODERAT	...
	SELLE ROYAL, ESSENZA PLUS RELAXED	...
Sattelstütze	BULLS, SPF102	2D geschmiedeter Kopf, Ø: 31,6 mm Länge: 350 mm,
Sattelklemme	BULLS, XC-68	Ø: 34,9 mm,
Pedal	WELLGO, C098B	9/16", mit Reflektor
Kurbelsatz	FSA, CK-220/IS	Kurbellänge: 170 mm
Kette/Riemen (Varianten)	SHIMANO, CN-LG500	Kette, 122 Glieder,
		Kette, 120 Glieder,
	KMC, E9S	Kette, 120 Glieder
Kettenrad/Riemenscheibe	SAMOX, EMS05-BHV04-S44T-C50	# Kettenrad, 44T, Kettenlinie: 50 mm
Kettenschutz	HORN, Catena 17	Kunststoff, 44T, #135591, BOSCH Gen. 4
Hinteres Schaltwerk	SHIMANO, CUES RD-U4000	
	SHIMANO, CUES RD-U3020	
Zahnkranz/Riemenscheibe/ Freilauf	SHIMANO, CS-LG300-9 (11-41T)	Kassette, 9-Gang, 11-13-15-17-20-23-28-34-41T (11-41T),
	SHIMANO, CS-HG200-9 (11-36T)	Kassette, 9-Gang, 11-13-15-17-20-23-26-30-36T (11-36T),
Schalthebel	SHIMANO, CUES SL-U4000-9R	Schalthebel mit Anzeige, 9-Gang
	SHIMANO, ALIVIO SL-M3100-R	Schalthebel mit Anzeige, 9-Gang
Motor	BOSCH, Performance Line CX / Cargo [BDU3740] (EB11.100.001)	siehe Kaitel 3.5.06.1
Bordcomputer	BOSCH, SystemController [BRC3100] (EB13.100.000)	
Bildschirm	BOSCH, Intuvia 100 [BHU3200] (EB13.100.00F)	
Bedieneinheit	BOSCH, Mini-Remote [BRC3300] (EB13.100.001)	
Ladegerät	BOSCH, 2A Charger [BPC3200] (EB12.110.016)	Ladestrom (max.): 2 A, 220-240 V, siehe Anleitung Ladegerät
	BOSCH, 4A Charger [BPC3400] (EB12.110.001)	Ladestrom (max.): 4 A, 220-240 V, siehe Anleitung Ladegerät
Bremse vorne	TEKTRO, HD-T280	3-Finger Bremshebel Länge: 1000 mm Hydraulische Scheibenbremse, 2-Kolben,
Bremse hinten	TEKTRO, HD-T280	3-Finger Bremshebel Länge: 2000 mm Hydraulische Scheibenbremse, 2-Kolben,
Bremsleitung	TEKTRO	für HD-M535/HD-T535/HD-M530/HD-M280/HD-T280/HD-T532
Bremsscheibe	TEKTRO, TR-52	Ø: 180 mm
Scheinwerfer	FUXON, FS-50EB	
Rücklicht	FUXON, RZ-100EB	6-12 V

Gepäckträger hinten	BULLS,, Z-A23276/SW-ML110D 700C	MonkeyLoad-System
Schutzblech	SKS, # EDGE AL 65	#
Ständer	BULLS,,	für KSA 40mm
Glocke/Hupe	NUVO ENTERPRISE, NH-405A/P	Glocke
Akku-Schloss	ABUS, BLO BOS IT3 XPLUS	

... nicht vorhanden # Information lag zum Zeitpunkt der Erstellung noch nicht vor

3.7.1.5 Komponenten und Reparaturteile Espresso Grinder EVO

ZA-15-0049
Gent, Trapez

Rahmen (Varianten)	BULLS, Urban EVO 3	Form: Gent, Rahmenhöhe: 45 cm, Aluminium
		Form: Gent, Rahmenhöhe: 47 cm, Aluminium
		Form: Gent, Rahmenhöhe: 51 cm, Aluminium
		Form: Gent, Rahmenhöhe: 55 cm, Aluminium
		Form: Trapez, Rahmenhöhe: 45 cm, Aluminium
		Form: Trapez, Rahmenhöhe: 47 cm, Aluminium
		Form: Trapez, Rahmenhöhe: 51 cm, Aluminium
Reifen	SCHWALBE, SCHWALBE G-One Overload	Größe: ETRTO 45-622 (28 × 1.70 Zoll), Version: Super Ground,
Schlauch	SCHWALBE, SV19B #	# Ventil: SV, Ventillänge: 40 mm, Größe: ETRTO 40/62-584/635, Ausführung: #
Felgenband	BULLS,, "SHN" #	# Größe: 27,5 × 2,0, 900 mm
Felge (Varianten)	BULLS, STYX DDM-11 700C	14G, 36H,
		13G, 36H,
Speiche (Varianten)	BULLS, #	14G, Länge: 284,5 mm, Ø: # mm, Edelstahl
		14G, Länge: 256,5 mm, Ø: # mm, Edelstahl
		13G, Länge: 178,0 mm, Ø: # mm, Edelstahl
		13G, Länge: 279,5 mm, Ø: # mm, Edelstahl
Vorderradnabe	FORMULA, DC-20F-QR	# 36H
Lenkungslager	FSA, Orbit C40ACB (NO.42-ACB)	# 1.5"TAPPER 1-1/8", H=16.3
Lenker (Varianten)	BULLS,, # (TM-45)	# Vorbau-Lenker, Breite: 700 mm, Auszug: 80 mm, Backswept: 25°, Höhe: 25 mm, Ø: 31,8 mm
		# Vorbau-Lenker, Breite: 700 mm, Auszug: 90 mm, Backswept: 25°, Höhe: 25 mm, Ø: 31,8 mm
		# Vorbau-Lenker, Breite: 680 mm, Auszug: 80 mm, Backswept: 25°, Höhe: 25 mm, Ø: 31,8 mm
		# Vorbau-Lenker, Breite: 680 mm, Auszug: 90 mm, Backswept: 25°, Höhe: 25 mm, Ø: 31,8 mm
Griffe/Tapes	ERGON, GC1	Flügelgriffe, NEXUS
Gabel	BULLS, URBAN EVO 3	Starrgabel, Schaftlänge: 309 mm
Sattel (Varianten)	SELLE ROYAL, BULLS 4007HRN	Herrensattel
	SELLE ROYAL, BULLS,2096DRN,	Herrensattel
Sattelstütze	BULLS, SPF102	2D geschmiedeter Kopf, Durchmesser: 31,6 mm Länge: 350 mm,
Sattelklemme	BULLS, ML-CC35	# Ø: 35 mm
Pedal	WELLGO, C211DU	9/16", mit Reflektor
Innenlager	#, Eco BB Torque	Innenlager mit Drehmoment-Sensor
Kurbelsatz	SAMOX, EC38-F0-JIS	Tretkurbellänge: 170 mm

Kette/Riemen	KMC, E11S	Kette, 126 Glieder,
Kettenrad/Riemenscheibe	SAMOX, EMS05-BFP21-NS42T-C53-P33	# Kettenrad, 42T, Kettenlinie: 53 mm
Hinteres Schaltwerk	SHIMANO, DEORE RD-M5100-SGS	
Zahnkranz/Riemenscheibe/ Freilauftrad	SHIMANO, DEORE CS-M5100-11 (11-51T)	Kassette, 11-Gang, 11-13-15-18-21-24-28-33-39-45-51T (11-51T),
Schalthebel	SHIMANO, DEORE SL-M5100-R	Schalthebel mit Anzeige, 11-Gang
Motor	BAFANG, H600 (50118)	siehe Kaitel 3.5.06.1
Bordcomputer	FIT, Master Node Basic (501301)	
Akku	FIT, SUPERTUBE (501168)	550 Wh, siehe Kaitel #
Ladegerät	FIT, FIT Standard Charger (500950)	
Zubehör	FIT, Motorcontroller (501189)	FIT Motor Controller zum Nabenmotor Bafang R600-36Sp 48 V Rear FIT
Bremse	TEKTRO, HD-R280	3-Finger Bremshebel Länge: 1000 mm Hydraulische Scheibenbremse, 2 Kolben
Bremse	TEKTRO, HD-R280	3-Finger Bremshebel Länge: 2000 mm hydraulische Scheibenbremse, 2 Kolben
Bremsscheibe	TEKTRO, TR-22	Ø: 160 mm
Scheinwerfer	FUXON, FF-100 EB	6-12 V
Rücklicht	FUXON, R-GLOWS-EB	Breite: 80 mm, 6...12 V,
Reflektoren hinten	LORD BENEX, PT-R5	Z-Reflektor
Gepäckträger hinten	BULLS,, CR-Z-A23290/SW-CA640B 700C	mit Federklappe
Schutzeinrichtung Motorcover	#	
Schutzblech (Varianten)	BULLS,, SW-FA-311-55F (MG-Z-A23290)	700C, Breite: 55 mm, 45 mm (G)
		700C, Breite: 55 mm, 47 mm (G)
		700C, Breite: 55 mm, 51 mm (G)
		700C, Breite: 55 mm, 55 mm (G)
Ständer	BULLS,, SW-RA058J	Seitenständer
Glocke/Hupe	NUVO ENTERPRISE, NH-405A/P	Glocke

... nicht vorhanden # Information lag zum Zeitpunkt der Erstellung noch nicht vor

3.7.1.6 Komponenten und Reparaturteile Grinder EVO

ZA-15-0050
Gent

Rahmen	BULLS, GRINDER EVO 700C	Form: Gent, Rahmenhöhe: 45 cm, Aluminium
		Form: Gent, Rahmenhöhe: 47 cm, Aluminium
		Form: Gent, Rahmenhöhe: 51 cm, Aluminium
		Form: Gent, Rahmenhöhe: 55 cm, Aluminium
Reifen	SCHWALBE, SCHWALBE G-One R	Größe: ETRTO 45-622 (28 × 1.70 Zoll), Version: Super Race, V-Guard,
Schlauch	SCHWALBE, SV19B #	# Ventil: SV, Ventillänge: 40 mm, Größe: ETRTO 40/62-584/635, Ausführung: #
Felgenband	SCHWALBE, Basic	22-622
Felge	RYDE, Dutch 19 700C	14G, 36H,
Speiche	BULLS, #	13G, Länge: 269,0 mm, Ø: # mm, Edelstahl
		14G, Länge: 278,0 mm, Ø: # mm, Edelstahl
		13G, Länge: 268,0 mm, Ø: # mm, Edelstahl
		14G, Länge: 280,0 mm, Ø: # mm, Edelstahl, mit silbernen Messingnippel
Vorderradnabe	FORMULA, CL-71	36H,
Achse	MR CONTOLE, SP-TAK-12X-C2	Steckachse, THRU Achse, Länge: 121 mm, M12 × 1,5 mm
Lenkungslager	FSA, Orbit C40ACB (NO.42-ACB)	# 1.5" TAPPER 1-1/8", H=16.3
Vorbau	BULLS, ASZG4	# Vorbaulänge: 50 mm, Ø: 28,6 mm, Schaftlänge: 31,8 mm, Winkel: -7°
		# Vorbaulänge: 70 mm, Ø: 28,6 mm, Schaftlänge: 31,8 mm, Winkel: -7°
Lenker	BULLS, BULLS HBL102	Länge: 420 mm, Flare-Winkel: 12,
		Länge: 440 mm, Flare-Winkel: 12,
		Länge: 400 mm, Flare-Winkel: 12,
		Länge: 460 mm, Flare-Winkel: 12,
Griffe/Tapes	BULLS., VLT-3032	Tape
Gabel	BULLS, GRINDER EVO 700C	Carbon, Starrgabel, Schaftlänge: 320 mm
Sattel	SELLE ROYAL, Vivo Ergo Sport	...
Sattelstütze	BULLS, SPF102	2D geschmiedeter Kopf, Durchmesser: 31,6 mm Länge: 350 mm,
Sattelklemme	BULLS, SC-ML1	# Ø: 34,9 mm
Pedal	WELLGO, C211DU	9/16", mit Reflektor
Innenlager	#, Eco BB Torque	Innenlager mit Drehmoment-Sensor
Kurbelsatz	SAMOX, EC38-F0-JIS	Tretkurbellänge: 170 mm
Kette/Riemen	SHIMANO, CN-HG601-11	Kette, 116 Glieder,
Kettenrad/Riemenscheibe	SAMOX, EMS05-BFP21-NS42T-C53-P33	# Kettenrad, 42T, Kettenlinie: 53 mm

Hinteres Schaltwerk	SHIMANO, GRX RD-RX812	
Zahnkranz/Riemenscheibe/ Freilauftrad	SHIMANO, DEORE CS-HG50-11 (11-42T)	# Kassette, 11-Gang, 11-13-15-17-19-21-24-28-32-37-42T (11-42T)
Motor	BAFANG, H600 (50118)	siehe Kaitel 3.5.06.1
Bordcomputer	FIT, Master Node Basic (501301)	
Akku	FIT, SUPERTUBE (501168)	550 Wh, siehe Kaitel #
Ladegerät	FIT, FIT Standard Charger (500950)	
Zubehör	FIT, Motorcontroller (501189)	FIT Motor Controller zum Nabenmotor Bafang R600-36Sp 48 V Rear FIT
Bremse hinten	SHIMANO, ST-RX600-R/BR-RX400-F	DUAL CONTROL LEVER Länge: 2000 mm Hydraulische Scheibenbremse, 2-Kolben
Bremse vorne	SHIMANO, GRX ST-RX600/BR-RX400	DUAL CONTROL LEVER Länge: 1000 mm Hydraulische Scheibenbremse, 2-Kolben Ø: 160 mm
Bremsscheibe	SHIMANO, SM-RT30	Ø: 160 mm
Bremsscheibe	SHIMANO, SM-RT56	Ø: 160 mm
Reflektoren hinten	RR	...
Reflektoren vorne	BULLS,, ML-FR	Für MonkeyLink Schnittstelle
Gepäckträger hinten	#	Gepäckträgerhalter

... nicht vorhanden # Information lag zum Zeitpunkt der Erstellung noch nicht vor

3.7.1.7 Komponenten und Reparaturteile Iconic Evo 1

ZA-15-0002
Gent, Wave

Rahmen	BULLS, Iconic Evo 1	Form: Wave, Rahmenhöhe: 41 cm, Aluminium
		Form: Wave, Rahmenhöhe: 44 cm, Aluminium
		Form: Wave, Rahmenhöhe: 48 cm, Aluminium
		Form: Wave, Rahmenhöhe: 54 cm, Aluminium
		Form: Wave, Rahmenhöhe: 54 cm, Aluminium
		Form: Gent, Rahmenhöhe: 41 cm, Aluminium
		Form: Gent, Rahmenhöhe: 44 cm, Aluminium
		Form: Gent, Rahmenhöhe: 48 cm, Aluminium
		Form: Gent, Rahmenhöhe: 54 cm, Aluminium
		Form: Gent, Rahmenhöhe: 60 cm, Aluminium
Reifen	CST, SUPERO ALL GROUND	#Größe:ETRTO62-584(27.5x2.40?),60TPI
Schlauch	CST,	Ventil: SV, Ventillänge: 40 mm, Größe: ETRTO 57/62-584 26" x 2.2"/2,4"
Felgenband	SHIN CHANG, "SHN" SH-304BR-01	Größe: 33 mm
Felge	BULLS, STYX DDM-12 27,5"	14G, 32H,
		13G, 32H,
Speiche	BULLS, #	13G, Länge: 272,5 mm, Ø: # mm, Edelstahl
		13G, Länge: 173,5 mm, Ø: # mm, Edelstahl
	MACH1, #	14G, Länge: 272,0 mm, Ø: 2,3 mm, Edelstahl
		14G, Länge: 273,0 mm, Ø: 2,3 mm, Edelstahl
Speichenschutz	BULLS,YF-FH71-2	50H
Vorderradnabe	SHIMANO, HB-MT200	32H,
Vorderradnabe	SHIMANO, HB-MT200-B	32H,
Lenkungslager	FSA, Orbit 15B (NO.57B-1)	# 1-1/8"& DOWN 1-1/8" CROWN, SEMI-INTEGRATED, H=16.2mm
Vorbau	BULLS, AS4005	Ahead-Vorbau, Winkel verstellbar, Vorbaulänge:: 65 mm,
		Ahead-Vorbau, Winkel verstellbar, Vorbaulänge:: 80 mm,
Lenker	BULLS, HB-SM7	# Breite 720 mm, Ø: 31,8 mm, Höhe: 23 mm, Backsweep: 30°
	BULLS, STYX HBRB12L-ENM	Breite: 720 mm, Höhe: 25 mm, Backsweep: 9°,
		Breite: 740 mm, Höhe: 25 mm, Backsweep: 9°,
Griffe/Tapes	BULLS,, VLG-1879-D2	Flügelgriffe, Ø: 22,4 mm, Länge: 138/138 mm
Gabel	SR SUNTOUR, NVX	Federgabel, Schaftlänge: 300 mm
Sattel	SELLE ROYAL, 4007HR0	...

Sattelstütze	LIMOTEC, A3	Ø: 31,6 mm, Federweg: 80 mm (40/40), ohne Fernbedienung
		Ø: 30,9 mm, Federweg: 100 mm (40/60)/Länge: 2000 mm
Sattelklemme	BULLS, XC68	Ø: 34,9 mm,
Pedal	WELLGO, C098B	9/16", mit Reflektor
Kurbelsatz	FSA, CK-220/IS	Aluminium, Kurbelsatz, Kurbellänge: 165 mm, für BOSCH™ Motoren , IS
Kette/Riemen	SHIMANO, CN-LG500	Kette, 122 Glieder,
Kettenrad/Riemenscheibe	SAMOX, EMS05-BHV04-NS38T-C53	# Kettenrad, 38T, Kettenlinie: 53 mm
Hinteres Schaltwerk	SHIMANO, CUES RD-U6000	
Zahnkranz/Riemenscheibe/ Freilauf	SHIMANO, CS-LG300-10 (11-48T)	Kassette, 10-Gang, 11-13-15-17-20-23-28-34-41-48T (11-48T),
Schalthebel	SHIMANO, CUES SL-U6000-10R	Schalthebel mit Anzeige, 10-Gang
Motor	BOSCH, Performance Line CX / Cargo [BDU3740] (EB11.100.001)	siehe Kaitel 3.5.06.1
Bordcomputer	BOSCH, Purion 200 [BRC 3800] (EB13.200.03V)	
Ladegerät	BOSCH, 2A Charger [BPC3200] (EB12.110.016)	Ladestrom (max.): 2 A, 220-240 V, siehe Anleitung Ladegerät
Bremse vorne	SHIMANO, BL-MT200/BR-MT200	3-Finger Bremshebel Länge: 1000 mm Hydraulische Scheibenbremse, 2-Kolben
Bremse hinten	SHIMANO, BL-MT201/BR-MT200	3-Finger Bremshebel Länge: 2000 mm Hydraulische Scheibenbremse, 2-Kolben
Brems Scheibe	SHIMANO, RT-EM300	Ø: 180 mm
	SHIMANO, SM-RT30	Ø: 180 mm
Scheinwerfer	FUXON, FS-50EB	
Rücklicht		Breite: 80 mm, 6...12 V,
Reflektoren hinten	LORD BENEX, PT-R5	Z-Reflektor
Gepäckträger hinten	Gepäckträger	MonkeyLoad-System, mit Federklappe,
Ständer	BULLS,,	
Glocke/Hupe	NUVO ENTERPRISE, NH-405A/P	Glocke
Akku-Schloss	ABUS, BLO BOS IT3 XPLUS	...

... nicht vorhanden # Information lag zum Zeitpunkt der Erstellung noch nicht vor

3.7.1.8 Komponenten und Reparaturteile Iconic Evo 2

ZA-15-0004
Gent, Wave

Rahmen	BULLS, ICONIC EVO 2 27.5"	Form: Wave, Rahmenhöhe: 41 cm, Aluminium
		Form: Wave, Rahmenhöhe: 44 cm, Aluminium
		Form: Wave, Rahmenhöhe: 48 cm, Aluminium
		Form: Wave, Rahmenhöhe: 54 cm, Aluminium
		Form: Gent, Rahmenhöhe: 41 cm, Aluminium
		Form: Gent, Rahmenhöhe: 44 cm, Aluminium
		Form: Gent, Rahmenhöhe: 48 cm, Aluminium
		Form: Gent, Rahmenhöhe: 54 cm, Aluminium
		Form: Gent, Rahmenhöhe: 60 cm, Aluminium
Reifen	CST, SUPERO ALL GROUND	#Größe:ETRTO62-584(27.5x2.40?),60TPI
Schlauch	CST,	Ventil: SV, Ventillänge: 40 mm, Größe: ETRTO 57/62-584 26" x 2.2"/2,4"
Felgenband	SHIN CHANG, "SHN" SH-304BR-01	Größe: 33 mm
Felge	BULLS, STYX DDM-12 27,5"	14G, 32H,
		13G, 32H,
Speichenschutz	BULLS,YF-FH71-2	50H
Vorderradnabe	SHIMANO, HB-MT200	32H,
Vorderradnabe	SHIMANO, HB-MT200-B	32H,
Lenkungslager	FSA, # (NO.575C)	#, 1"-5 1 1/8" ANODIZED MATTANODIZED MATT,0 / ANODIZED MATTANODIZED MATT,0 COVER, (H2108A) ANODIZED MATT BLACK TOP
Vorbau	BULLS, AS4005	Ahead-Vorbau, Winkel verstellbar, Vorbaulänge:: 65 mm,
		Ahead-Vorbau, Winkel verstellbar, Vorbaulänge:: 80 mm,
Lenker	BULLS, HB-SM7	# Breite 720 mm, Ø: 31,8 mm, Höhe: 23 mm, Backsweep: 30°
	BULLS, STYX HBRB12L-ENM	Breite: 740 mm, Höhe: 25 mm, Backsweep: 9°,
Griffe/Tapes	BULLS,, VLG-1879-D2	Flügelgriffe, Ø: 22,4 mm, Länge: 138/138 mm
Gabel	SR SUNTOUR, XCM32 ATB DS NLO 29" CTS	Federgabel, Stahlfeder, Federweg: 100 mm, Federhärte: Mittel, Dämpfer: NLO, Schaftlänge: 300 mm
Sattel	SELLE ROYAL, 4007HR0	...
Sattelstütze	LIMOTEC, A3	Ø: 30,9 mm, FederweØ: 80 mm (40/40), ohne Fernbedienung
		Ø: 30,9 mm, Federweg: 100 mm (40/60)/Länge: 2000 mm
Sattelklemme	BULLS, XC68	Ø: 34,9 mm,
Pedal	WELLGO, C098B	9/16", mit Reflektor

Kurbelsatz	FSA, CK-220/IS	Aluminium, Kurbelsatz, Kurbellänge: 165 mm, für BOSCH™ Motoren , IS
Kette/Riemen	SHIMANO, CN-LG500	Kette, 124 Glieder,
Kettenrad/Riemenscheibe	SAMOX, EMS05-BHV04-NS38T-C53	# Kettenrad, 38T, Kettenlinie: 53 mm
Hinteres Schaltwerk	SHIMANO, CUES RD-U6000	
Zahnkranz/Riemenscheibe/ Freilauf	SHIMANO, CS-LG400-11 (11-50T)	Kassette , 11-Gang, 11-13-15-17-20-23-26-30-36-43-50T (11-50T),
Schalthebel	SHIMANO, CUES SL-U6000-11R	Schalthebel mit Anzeige, 11-Gang
Motor	BOSCH, Performance Line CX / Cargo [BDU3740] (EB11.100.001)	siehe Kaitel 3.5.06.1
Bordcomputer	BOSCH, Purion 200 [BRC 3800] (EB13.200.03V)	
Ladegerät	BOSCH, 2A Charger [BPC3200] (EB12.110.016)	Ladestrom (max.): 2 A, 220-240 V, siehe Anleitung Ladegerät
Bremse vorne	SHIMANO, BL-MT200/BR-MT200	3-Finger Bremshebel Länge: 1000 mm Hydraulische Scheibenbremse, 2-Kolben
Bremse hinten	SHIMANO, BL-MT201/BR-MT200	3-Finger Bremshebel Länge: 2000 mm Hydraulische Scheibenbremse, 2-Kolben
Bremsscheibe	SHIMANO, RT-EM300	Ø: 180 mm
Bremsscheibe	SHIMANO, SM-RT30	Ø: 180 mm
Scheinwerfer	FUXON, FS-70-EB	
Rücklicht	FUXON, R-GLOWS-EB	Breite: 80 mm, 6...12 V,
Reflektoren hinten	LORD BENEX, PT-R5	Z-Reflektor
Gepäckträger hinten	BULLS., Z-A23248/SW-ML110C 27.5"	MonkeyLoad-System, mit Federklappe,
Schutzblech	Schutzblech	
Ständer	BULLS.,	
Glocke/Hupe	NUVO ENTERPRISE, NH-405A/P	Glocke
Akku-Schloss	ABUS, BLO BOS IT3 XPLUS	...

... nicht vorhanden # Information lag zum Zeitpunkt der Erstellung noch nicht vor

3.7.1.9 Komponenten und Reparaturteile Iconic Evo 3 ABS

ZA-15-0005
Gent, Wave

Rahmen	BULLS, ICONIC EVO 3 ABS 27.5"	Form: Wave, Rahmenhöhe: 41 cm, Aluminium
	BULLS, ICONIC EVO 3 ABS 27.5"	Form: Wave, Rahmenhöhe: 44 cm, Aluminium
	BULLS, ICONIC EVO 3 ABS 27.5"	Form: Wave, Rahmenhöhe: 48 cm, Aluminium
	BULLS, ICONIC EVO 3 ABS 27.5"	Form: Wave, Rahmenhöhe: 54 cm, Aluminium
	BULLS, ICONIC EVO 3 ABS 27.5"	Form: Gent, Rahmenhöhe: 41 cm, Aluminium
	BULLS, ICONIC EVO 3 ABS 27.5"	Form: Gent, Rahmenhöhe: 44 cm, Aluminium
	BULLS, ICONIC EVO 3 ABS 27.5"	Form: Gent, Rahmenhöhe: 48 cm, Aluminium
	BULLS, ICONIC EVO 3 ABS 27.5"	Form: Gent, Rahmenhöhe: 54 cm, Aluminium
	BULLS, ICONIC EVO 3 ABS 27.5"	Form: Gent, Rahmenhöhe: 60 cm, Aluminium
Reifen	SCHWALBE, Smart Sam	Größe: ETRTO 57-584 (27.5 × 2.25 Zoll), Version: Performance,
Schlauch	SCHWALBE, SV21F FREERIDE (27.5")	Ventil: SV, Ventillänge: 40 mm, Größe: ETRTO 54/75-584, Ausführung: Freeride
Felgenband	SHIN CHANG, "SHN" SH-304BR-01	Größe: 33 mm
Felge	BULLS, STYX DDM-12 27,5"	14G, 32H, 13G, 32H,
Speichenschutz	BULLS,YF-FH71-2	50H
Vorderradnabe	SHIMANO, HB-MT200-B	32H,
	SHIMANO, HB-TC500-15-B	32H,
Lenkungslager	FSA, HS NO.55R 1,5"	# tap. 1 1/8 auf 1,5" für 1,5" Steuerrohr
Vorbau	BULLS, ASSUVi2	# Vorbaulänge: 70 mm
		# Vorbaulänge: 90 mm
Lenker	BULLS, Zecure HBHR101-ENM	Breite: 740 mm, Höhe: 25 mm, Backsweep: 9°,
Griffe/Tapes	BULLS,, VLG-1777-D2	# Länge 131,6mm
Gabel	SR SUNTOUR, Lytro34 BOOST AIR DS LOR 15LH-110 29" CTS	Federgabel, Schaftlänge: 300 mm
Sattel	SELLE ROYAL, 4007HR0	...
Sattelstütze	LIMOTEC, A3	Ø: 30,9 mm, FederweØ: 80 mm (40/40), ohne Fernbedienung
Sattelstütze	LIMOTEC, A3	Ø: 30,9 mm, FederweØ: 100 mm (40/60), ohne Fernbedienung
Sattelklemme	BULLS, XC68	Ø: 34,9 mm,
Pedal	WELLGO, C098B	9/16", mit Reflektor
Kurbelsatz	FSA, CK-220/IS	Aluminium, Kurbelsatz, Kurbellänge: 165 mm, für BOSCH™ Motoren , IS
Kette/Riemen	SHIMANO, CN-LG500	Kette, 124 Glieder,
Kettenrad/Riemenscheibe	SAMOX, EMS05-BHV04-NS38T-C53	# Kettenrad, 38T, Kettenlinie: 53 mm

Hinteres Schaltwerk	SHIMANO, DEORE XT RD-M8130-SGS	
Zahnkranz/Riemenscheibe/ Freilauftrad	SHIMANO, CS-LG400-11 (11-50T)	Kassette, 11-Gang, 11-13-15-17-20-23-26-30-36-43-50T (11-50T),
Schalthebel	SHIMANO, DEORE XT SL-M8130-R11	Schalthebel mit Anzeige, 11-Gang
Motor	BOSCH, Performance Line CX / Cargo [BDU3740] (EB11.100.001)	siehe Kaitel 3.5.06.1
Bordcomputer	BOSCH, Purion 200 [BRC 3800] (EB13.200.03V)	
ABS	BOSCH, BAS3312 (EB11.110.001)	ABS-Öl-Kontrolleinheit für TEKTRO Bremsen
Ladegerät	BOSCH, 2A Charger [BPC3200] (EB12.110.016)	Ladestrom (max.): 2 A, 220-240 V, siehe Anleitung Ladegerät
Bremse hinten	# TEKTRO, HD-T533	# #-Finger Bremshebel Länge: 2000 mm Hydraulische Scheibenbremse, # Kolben
Bremse vorne	# TEKTRO, HD-T533	# #-Finger Bremshebel Länge: 600 mm Hydraulische Scheibenbremse, # Kolben
	# TEKTRO, HD-T533	# #-Finger Bremshebel Länge: 650 mm Hydraulische Scheibenbremse, # Kolben
Bremsscheibe	TEKTRO, TRP RS02E	Ø: 203 mm
Tonewheel	TEKTRO, #	# Ø: # mm
Scheinwerfer	FUXON, FS-70-EB	
Rücklicht	FUXON, R-GLOWS-EB	Breite: 80 mm, 6...12 V,
Reflektoren hinten	LORD BENEX, PT-R5	Z-Reflektor
Gepäckträger hinten	BULLS., Z-A23248/SW-ML110C 27.5"	MonkeyLoad-System, mit Federklappe,
Schutzblech	BULLS., SW-FA-311-65FA (MG-Z-A23248)	27,5", 65 mm breit, 41 cm (LO)
		27,5", 65 mm breit, 44 cm (LO)
		27,5", 65 mm breit, 48 cm (LO)
		27,5", 65 mm breit, 54 cm (LO)
		27,5", 65 mm breit, 41 cm (G)
		27,5", 65 mm breit, 44 cm (G)
		27,5", 65 mm breit, 48 cm (G)
		27,5", 65 mm breit, 54 cm (G)
		27,5", 65 mm breit, 60 cm (G)
Ständer	BULLS.,	
Glocke/Hupe	NUVO ENTERPRISE, NH-405A/P	Glocke
Akku-Schloss	ABUS, BLO BOS IT3 XPLUS	...

... nicht vorhanden # Information lag zum Zeitpunkt der Erstellung noch nicht vor

3.7.1.10 Komponenten und Reparaturteile Iconic Evo Belt

ZA-15-0003
Gent, Wave

Rahmen	BULLS, Iconic Evo Belt	Form: Wave, Größe: 41 cm
		Form: Wave, Größe: 44 cm
		Form: Wave, Größe: 48 cm
		Form: Wave, Größe: 54 cm
		Form: Gent, Größe: 41 cm
		Form: Gent, Größe: 44 cm
		Form: Gent, Größe: 48 cm
		Form: Gent, Größe: 54 cm
		Form: Gent, Größe: 60 cm
Reifen	CST, SUPERO ALL GROUND	#Größe:ETRTO62-584(27.5×2.40?),60TPI
Schlauch	CST,	Ventil: SV, Ventillänge: 40 mm, Größe: ETRTO 57/62-584 26" × 2.2"/2,4"
Felgenband	SHIN CHANG, "SHN" SH-304BR-01	Größe: 30 mm
Felge	RYDE, Disc 30 27.5"	14G × 32H
Speiche	MACH1, #	14G, Länge: 272,0 mm, Ø: 2,3 mm, Edelstahl
		14G, Länge: 273,0 mm, Ø: 2,3 mm, Edelstahl
		13G-14G, Länge: 249,0 mm, Ø: # mm, Edelstahl
Vorderradnabe	SHIMANO, HB-MT200	36H,
Hinterradnabe	SHIMANO, NEXUS SG-C7000-5D	Mechanische Getriebenabe, 5-Gang, 36H
Lenkungslager	FSA, Orbit 15B (NO.57B-1)	# 1-1/8" & DOWN 1-1/8" CROWN, SEMI-INTEGRATED, H=16.2mm
Vorbau	BULLS, ASZGD3S (AS4005)	Ahead-Vorbau, Winkel verstellbar, Vorbaulänge:: 70 mm,
		Ahead-Vorbau, Winkel verstellbar, Vorbaulänge:: 90 mm,
Lenker	BULLS, HB-SM7	# Breite 720 mm, Ø: 31,8 mm, Höhe: 23 mm, Backsweep: 30°
	BULLS, STYX HBRB12L-ENM	Breite: 740 mm, Höhe: 25 mm, Backsweep: 9°,
Griffe/Tapes	BULLS,, VLG-1879-D2/VLG-1859-1-D3	#
Gabel	SR SUNTOUR, NVX	Federgabel, Schaftlänge: 300 mm
Sattel	SELLE ROYAL, 4007HR0	...
Sattelstütze	LIMOTEC, A3	Ø: 30,9 mm, FederweØ: 80 mm (40/40), ohne Fernbedienung
		Ø: 31,6 mm, Federweg: 80 mm (40/40), ohne Fernbedienung
		Ø: 30,9 mm, Federweg: 100 mm (40/60)/Länge: 2000 mm
Sattelklemme	BULLS, XC68	Ø: 34,9 mm,

Pedal	WELLGO, C098B	9/16", mit Reflektor
Kurbelsatz	FSA, CK-220/IS	Aluminium, Kurbelsatz, Kurbellänge: 165 mm, für BOSCH™ Motoren, IS
Kette/Riemen	GATES®, 122T CDX (11M-122T-12C ET)	Riemen, Polyurethan/Carbon, Pitch: 11, Zähnezahl: 122, Länge: 1408 mm
Kettenrad/Riemenscheibe	GATES®, BOSCH GEN4 Spider Einheit CDX	Riemenscheibe, 46T
Zahnkranz/Riemenscheibe/ Freilauftrad	GATES®, SHIMANO Inter-5E SF 6L vereint (CT1132YMN-U)	Riemenscheibe, 32T
Schalthebel	SHIMANO, NEXUS SL-C7000-5	Dreh-Schaltgriff mit Anzeige, 3-Gang vorne,
Motor	BOSCH, Performance Line CX / Cargo [BDU3740] (EB11.100.001)	siehe Kaitel 3.5.06.1
Bordcomputer	BOSCH, LED Remote [BRC3600] (EB13.100.00E)	
Bildschirm	BOSCH, Intuvia 100 [BHU3200] (EB13.100.00F)	
Ladegerät	BOSCH, 4A Charger [BPC3400] (EB12.110.001)	Ladestrom (max.): 4 A, 220-240 V, siehe Anleitung Ladegerät
Motorkabel	BOSCH, [BCH3900_400] (EB12.120.00T)	Akku-Motor, Länge: 400 mm,
Bildschirmkabel	BOSCH, [BCH3611_1500] (EB12.120.005)	Bildschirm-Motor, Länge: 1500 mm, HMI,
Speedsensor-Kabel	BOSCH, [BCH3319_615] (EB11.200.011)	Speedsensor mit Kabel, Länge: 615 mm, für BOSCH SLIM,
Lichtkabel vorne	BOSCH, EB12.120.00H	Frontleuchte-Motor, Länge: 1400 mm
Lichtkabel hinten	BOSCH, EB12.120.00F	Rücklicht-Motor, Länge: 1400 mm, für BOSCH Motor
Akkukabel	BOSCH, EB12.120.04B	Ladestecker mit Kabel, Länge: 800 mm
Ladekabel	BOSCH, (1270.020.330)	Netzkabel für Ladegerät Europa
Bremse vorne	SHIMANO, BL-MT200/BR-MT200	3-Finger Bremshebel Länge: 1000 mm Hydraulische Scheibenbremse, 2-Kolben
Bremse hinten	SHIMANO, BL-MT201/BR-MT200	3-Finger Bremshebel Länge: 2000 mm Hydraulische Scheibenbremse, 2-Kolben
Bremsscheibe	SHIMANO, RT-EM300	Ø: 180 mm
Bremsscheibe	SHIMANO, SM-RT30	Ø: 180 mm
Scheinwerfer	FUXON, FS-50EB	
Rücklicht	FUXON, R-GLOWS-EB	Breite: 80 mm, 6...12 V,
Reflektoren hinten	BULLS., FZR-006	mit Z-Reflektor
Gepäckträger hinten	BULLS., Z-A23252/SW-ML110D 700C	MonkeyLoad-System, mit Federklappe,
Schutzeinrichtung Motorcover	Motorcover	...

Schutzblech	BULLS,, SW-FA-311-70FA (MG-Z-A23252)	27,5", 48 mm breit, 41 cm (LO)
		27,5", 48 mm breit, 44 cm (LO)
		27,5", 48 mm breit, 48 cm (LO)
		27,5", 48 mm breit, 54 cm (LO)
		27,5", 48 mm breit, 41 cm (G)
		27,5", 48 mm breit, 44 cm (G)
		27,5", 48 mm breit, 48 cm (G)
		27,5", 48 mm breit, 54 cm (G)
		27,5", 48 mm breit, 60 cm (G)
Ständer	BULLS,,	
Glocke/Hupe	NUVO ENTERPRISE, NH-405A/P	Glocke
Akku-Schloss	ABUS, BLO BOS IT3 XPLUS	...

... nicht vorhanden # Information lag zum Zeitpunkt der Erstellung noch nicht vor

3.7.1.11 Komponenten und Reparaturteile Iconic Evo TR1

ZA-15-0006

Gent

Rahmen	BULLS, Iconic Evo TR1	Form: Gent, Rahmenhöhe: 41 cm, Aluminium
		Form: Gent, Rahmenhöhe: 44 cm, Aluminium
		Form: Gent, Rahmenhöhe: 48 cm, Aluminium
		Form: Gent, Rahmenhöhe: 54 cm, Aluminium
Reifen	CST, SUPERO ALL GROUND	#Größe:ETRTO62-584(27.5×2.40?),60TPI
Schlauch	CST,	Ventil: SV, Ventillänge: 40 mm, Größe: ETRTO 57/62-584 26" × 2.2"/2,4"
Felgenband	SHIN CHANG, "SHN" SH-304BR-01	Größe: 33 mm
Felge	BULLS, STYX DDM-12 27,5"	14G, 32H,
		13G, 32H,
Speichenschutz	BULLS,YF-FH71-2	50H
Vorderradnabe	SHIMANO, HB-TC500-15-B	32H,
Hinterradnabe	SHIMANO, FH-TC500-HM-B	Freilaufnabe, 32H,
Lenkungslager	FSA, HS NO.55R 1,5"	# tap. 1 1/8 auf 1,5" für 1,5" Steuerrohr
Vorbau	BULLS, ASSUVi2	# Vorbaulänge: 70 mm
		# Vorbaulänge: 90 mm
Lenker	BULLS, Zecure HBHR101-ENM	Breite: 740 mm, Höhe: 25 mm, Backsweep: 9° ,
Griffe/Tapes	BULLS,, VLG-1879-D2	Flügelgriffe, Ø: 22,4 mm, Länge: 138/138 mm
Gabel	SR SUNTOUR, Lytro34 BOOST AIR DS LOR 15LH-110 27.5" CTS	Federgabel, Fufffeder, Federweg: 120 mm, Schaftlänge: 300 mm
		Federgabel, Fufffeder, Federweg: 120 mm, Schaftlänge: 300 mm
Sattel	SELLE ROYAL, 4007HR0	...
Sattelstütze	LIMOTEC, A1	Ø: 30,9 mm, Federweg: 75 mm, ohne Fernbedienung
		Ø: 30,9 mm, Federweg: 100 mm, ohne Fernbedienung
		Ø: 30,9 mm, Federweg: 125 mm, ohne Fernbedienung
Sattelklemme	BULLS, ML-CC35	# Ø: 35 mm
Pedal	WELLGO, C098B	9/16", mit Reflektor
Kurbelsatz	FSA, CK-220/IS	Aluminium, Kurbelsatz, Kurbellänge: 165 mm, für BOSCH™ Motoren , IS
Kette/Riemen	SHIMANO, CN-LG500	Kette, 122 Glieder,
Kettenrad/Riemenscheibe	SAMOX, EMS05-BHV04-NS38T-C53	# Kettenrad, 38T, Kettenlinie: 53 mm
Hinteres Schaltwerk	SHIMANO, CUES RD-U6000	
Zahnkranz/Riemenscheibe/ Freilauf	SHIMANO, CS-LG300-10 (11-48T)	Kassette, 10-Gang, 11-13-15-17-20-23-28-34-41-48T (11-48T),

Schalthebel	SHIMANO, CUES SL-U6000-10R	Schalthebel mit Anzeige, 10-Gang
Motor	BOSCH, Performance Line CX / Cargo [BDU3740] (EB11.100.001)	siehe Kaitel 3.5.06.1
Bordcomputer	BOSCH, Purion 200 [BRC 3800] (EB13.200.03V)	
Ladegerät	BOSCH, 2A Charger [BPC3200] (EB12.110.016)	Ladestrom (max.): 2 A, 220-240 V, siehe Anleitung Ladegerät
Bremse	SHIMANO, BL-M4100/BR-MT420	2-Finger Bremshebel Länge: 2000 mm Hydraulische Scheibenbremse, 2-Kolben Ø: 203 mm
Bremse	SHIMANO, BL-MT401/BR-MT410	2-Finger Bremshebel Länge: 2000 mm Hydraulische Scheibenbremse, 2-Kolben Ø: 160 mm
Bremsscheibe	SHIMANO, RT-EM300	Ø: 180 mm
Bremsscheibe	SHIMANO, SM-RT30	Ø: 203 mm
Scheinwerfer	FUXON, FF-100 EB	6...12 V, 100 Lux,
Rücklicht	FUXON, R-GLOWS-EB	Breite: 80 mm, 6...12 V,
Reflektoren hinten	LORD BENEX, PT-R5	Z-Reflektor
Gepäckträger hinten	BULLS,, Z-A23250/SW-ML109 27.5"	MonkeyLoad-System, mit Federklappe,
Schutzblech	BULLS,, SW-FA-311-70FA (MG-Z-A22252)	27.5", Breite: 70 mm, eloxierte Beschichtung
Ständer	BULLS,, SW-RA032JB	
Glocke/Hupe	NUVO ENTERPRISE, NH-405A/P	Glocke
Akku-Schloss	ABUS, BLO BOS IT3 XPLUS	...

... nicht vorhanden # Information lag zum Zeitpunkt der Erstellung noch nicht vor

3.7.1.12 Komponenten und Reparaturteile Iconic Evo TR2 ABS

ZA-15-0053

Gent

Rahmen	BULLS, ICONIC EVO TR2 ABS 27.5"	Form: Gent, Rahmenhöhe: 41 cm, Aluminium
		Form: Gent, Rahmenhöhe: 44 cm, Aluminium
		Form: Gent, Rahmenhöhe: 48 cm, Aluminium
		Form: Gent, Rahmenhöhe: 54 cm, Aluminium
Reifen	CST, SUPERO ALL GROUND	#Größe:ETRTO62-584(27.5×2.40?),60TPI
Schlauch	CST,	Ventil: SV, Ventillänge: 40 mm, Größe: ETRTO 57/62-584 26" × 2.2"/2,4"
Felgenband	SHIN CHANG, "SHN" SH-304BR-01	Größe: 33 mm
Felge	BULLS, STYX DDM-12 27,5"	14G, 32H,
		13G, 32H,
Speichenschutz	BULLS,YF-FH71-2	50H
Vorderradnabe	SHIMANO, HB-TC500-15-B	32H,
Hinterradnabe	SHIMANO, FH-TC500-HM-B	Freilaufnabe, 32H,
Lenkungslager	FSA, HS NO.55R 1,5"	# tap. 1 1/8 auf 1,5" für 1,5" Steuerrohr
Vorbau	BULLS, ASSUVi2	# Vorbaulänge: 70 mm
		# Vorbaulänge: 90 mm
Lenker	BULLS, Zecure HBHR101-ENM	Breite: 740 mm, Höhe: 25 mm, Backsweep: 9° ,
Griffe/Tapes	BULLS,, VLG-1879-D2	Flügelgriffe, Ø: 22,4 mm, Länge: 138/138 mm
Gabel	SR SUNTOUR, Aion36 BOOST EQ ABS 3CR-PCS 15LH-110 29" CTS	Federgabel, Fufffeder, Federweg: 120 mm, Schaftlänge: 300 mm
Sattel	SELLE ROYAL, 4007HR0	...
Sattelstütze	LIMOTEC, A1	Ø: 30,9 mm, Federweg: 75 mm, ohne Fernbedienung
		Ø: 30,9 mm, Federweg: 100 mm, ohne Fernbedienung
		Ø: 30,9 mm, Federweg: 125 mm, ohne Fernbedienung
Sattelklemme	BULLS, ML-CC35	# Ø: 35 mm
Pedal	WELLGO, C098B	9/16", mit Reflektor
Kurbelsatz	FSA, CK-220/IS	Aluminium, Kurbelsatz, Kurbellänge: 165 mm, für BOSCH™ Motoren , IS
Kette/Riemen	SHIMANO, CN-LG500	Kette, 122 Glieder,
Kettenrad/Riemenscheibe	SAMOX, EMS05-BHV04-NS38T-C53	# Kettenrad, 38T, Kettenlinie: 53 mm
Hinteres Schaltwerk	SHIMANO, CUES RD-U6000	
Zahnkranz/Riemenscheibe/ Freilauftrad	SHIMANO, CS-LG400-11 (11-50T)	Kassette, 11-Gang, 11-13-15-17-20-23-26-30-36-43-50T (11-50T),
Schalthebel	SHIMANO, CUES SL-U6000-11R	Schalthebel mit Anzeige, 11-Gang

Motor	BOSCH, Performance Line CX / Cargo [BDU3740] (EB11.100.001)	siehe Kaitel 3.5.06.1
ABS	BOSCH, BAS3312 (EB11.110.001)	ABS-Öl-Kontrolleinheit für TEKTRO Bremsen
ABS	BOSCH	
Bordcomputer	BOSCH, LED Remote [BRC3600] (EB13.100.00E)	
Bildschirm	BOSCH, Kiox 300 [BHU3600] (EB13.100.003)	
Ladegerät	BOSCH, 2A Charger [BPC3200] (EB12.110.016)	Ladestrom (max.): 2 A, 220-240 V, siehe Anleitung Ladegerät
Bremse vorne	TEKTRO, TRP TRAIL EVO ABS HD-M844	# ... Länge: 600 mm Hydraulische Scheibenbremse, 2-Kolben für ABS-System Ø: 203 mm
	TEKTRO, TRP TRAIL EVO ABS HD-M844	# ... Länge: 650 mm Hydraulische Scheibenbremse, 2-Kolben für ABS-System Ø: 203 mm
Bremse hinten	TEKTRO, TRP TRAIL EVO ABS HD-M844	# ... Länge: 2000 mm Hydraulische Scheibenbremse, 2-Kolben für ABS-System Ø: 203 mm
Bremsleitung	TEKTRO	für HD-M535/HD-T535/HD-M530/HD-M280/HD-T280/HD-T532
Bremsscheibe	TEKTRO, TRP RS02E	Ø: 203 mm
Tonewheel	TEKTRO, #	# Ø: # mm
Scheinwerfer	FUXON, FF-100 EB	6...12 V, 100 Lux,
Rücklicht	FUXON, R-GLOWS-EB	Breite: 80 mm, 6...12 V,
Reflektoren hinten	LORD BENEX, PT-R5	Z-Reflektor
Gepäckträger hinten	BULLS., Z-A23250/SW-ML109 27.5"	MonkeyLoad-System, mit Federklappe,
Schutzblech	BULLS., SW-FA-311-70FA (MG-Z-A22252)	27.5", Breite: 70 mm, eloxierte Beschichtung
Ständer	BULLS., SW-RA032JB	
Glocke/Hupe	NUVO ENTERPRISE, NH-405A/P	Glocke
Akku-Schloss	ABUS, BLO BOS IT3 XPLUS	...

... nicht vorhanden # Information lag zum Zeitpunkt der Erstellung noch nicht vor

3.7.1.13 Komponenten und Reparaturteile Lacuba EVO 10

23-15-3004, 23-15-3005, 23-15-3006
Gent, Trapez, Wave

Rahmen (Varianten)	BULLS, Laciba EVO 10	Form: Wave, Größe: 45 cm
		Form: Wave, Größe: 50 cm
		Form: Wave, Größe: 55 cm
		Form: Gent, Größe: 45 cm
		Form: Gent, Größe: 50 cm
		Form: Gent, Größe: 55 cm
		Form: Gent, Größe: 60 cm
		Form: Trapez, Größe: 45 cm
		Form: Trapez, Größe: 50 cm
		Form: Trapez, Größe: 55 cm
Reifen	CST, Laciba Supero Optima Safe C 3031	# Größe: ETRTO # «700 × 50C», 30 TPI, LDP: 3, 3 mm
Schlauch	CST, Laciba	# Ventil: SV, Ventillänge: 40 mm, Größe: ETRTO # 28" 700 × 47/52C
Felgenband	JOGON, Laciba JOGON JHP 700C	# Größe: 22,0 × #,0, 961 mm, für Taurus
Felge (Varianten)	BULLS,, Laciba BULLS, STYX DDM 2 700C	14G, 36H Vuca
		13G, 36H, Vuca
Speiche (Varianten)	BULLS, Laciba ALWAYS	14G, Länge: 256,5 mm, Ø: # mm, Edelstahl
		13G, Länge: 187,0 mm, Ø: # mm, Edelstahl
	SAPIM, Laciba SAPIM	14G, Länge: 288,0 mm, Ø: 2,3 mm, Stahl mit Messingnippel
Speichenschutz	BULLS,Laciba YUNG FANG YF FH70 1	36H
Vorderradnabe	FORMULA, Laciba Vorderradnabe FORMULA CL 71	36H, Vuca
Hinterradnabe	FORMULA, Laciba Hinterradnabe FORMULA CL 26QR	13G, 36H, M10 × 135 mm
Lenkungslager	FSA, Laciba NO 575C	#, 1"-5 1 1/8" ANODIZED MATTANODIZED MATT,0 / ANODIZED MATTANODIZED MATT,0 COVER, (H2108A) ANODIZED MATT BLACK TOP
Vorbau (Varianten)	BULLS, Laciba ASZGD3S AS4005	Ahead-Vorbau, Winkel verstellbar, Vorbaulänge:: 70 mm, Vuca
		Ahead-Vorbau, Winkel verstellbar, Vorbaulänge:: 90 mm, Vuca
Lenker (Varianten)	BULLS, Laciba Zecure HBHR101	Breite: 700 mm, Höhe: 25 mm, Backsweep: 9°, Vuca
		Breite: 680 mm, Höhe: 25 mm, Backsweep: 9°, Vuca
Griffe/Tapes	ERGON, Laciba Tapes ERGON GC1	Flügelgriffe, NEXUS
Gabel	SR SUNTOUR, Laciba SUNTOUR NCX D AIR LO 15AH2 700C	Federgabel, Luftfeder, Federweg: 75 mm, Kartusche: LO, Schaftlänge: 300 mm

Sattel	BULLS, CYCLE, Laciba CYCLE ZECURE VL 3561	B 163 × L 275mm
		Unisex, 195 × L 266mm
		B 220 × L 270mm
Sattelstütze	BULLS, Laciba SPF102	2D geschmiedeter Kopf, Durchmesser: 31,6 mm Länge: 300 mm, Vuca
Sattelklemme	BULLS, Laciba XC68	Ø: 34,9 mm, Vuca
Pedal	WELLGO, Laciba C211DU	9/16", mit Reflektor
Kurbelsatz	FSA, Laciba CK 745	Kurbelarm-Länge: 170 mm
Kette/Riemen	KMC, Laciba KMC E10S	Kette, 124 Glieder, Vuca
		Kette, 126 Glieder, Vuca
Kettenrad/Riemenscheibe	FSA, Laciba FSA WB314 W1119 W0063	# Kettenrad: 44T/Kettenschutz: 42-44T/ Spider Vuca
Kettenschutz	HORN, Laciba Catena 17	Kunststoff, 44T, #135530
Hinteres Schaltwerk	SHIMANO, Laciba SHIMANO DEORE RD M5120	Vuca
Zahnkranz/Riemenscheibe/ Freilauf	SHIMANO, Laciba Freilauf SHIMANO DEORE CS M4100 10 11 46T	Kassette, 10-Gang, 11-13-15-18-21-24-28-32-37- 46T (11-46T), Vuca
Schalthebel	SHIMANO, Laciba DEORE SL M4100	Schalthebel mit Anzeige, 10-Gang
Motor	FIT, Laciba BROSE S MAG ECO FIT 500956	Vuca
Bordcomputer	FIT, Laciba Remote Basic 501262	mit Distanzstück, Vuca
Bildschirm	FIT, Laciba Compact 500085	Vuca
Ladegerät	FIT, Laciba 4A Chartger 50095	Ladestrom (max.): 4 A
Bremse vorne	SHIMANO, Laciba Bremse SHIMANO BL MT200 BR MT200	3-Finger Bremshebel Länge: 1000 mm Hydraulische Scheibenbremse, 2-Kolben
Bremse hinten	SHIMANO, Laciba Bremse SHIMANO BL MT201 BR MT200	3-Finger Bremshebel Länge: 2000 mm Hydraulische Scheibenbremse, 2-Kolben
Bremscheibe	SHIMANO, Laciba RT EM300	Ø: 180 mm
	SHIMANO, Laciba SM RT30	Ø: 180 mm
Scheinwerfer	FUXON, Laciba FS 50	Vuca
Rücklicht	FUXON, Laciba R 232	6...12 V, Vuca
Gepäckträger hinten	BULLS., Laciba hinten BULLS, SW ML079	...
Schutzblech	BULLS., Laciba SW FA 311 60F MG Z A22126	700C, Breite: 60 mm
Ständer	PLETSCHER, Laciba COMP40 Flex 700C	Seitenständer, Schraubenabstand: 40 m, M6 × 18 mm
Glocke/Hupe	NUVO ENTERPRISE, Laciba NUVO ENTERPRISE NH 405A	Glocke
Akku-Schloss	ABUS, Laciba ABUS BLO IT4	...
Flaschenhalter	Flaschenhalter, Laciba	Flaschenhalter

... nicht vorhanden

Information lag zum Zeitpunkt der Er-
stellung noch nicht vor

3.7.1.14 Komponenten und Reparaturteile Lacuba EVO 11

23-15-3007, 23-15-3008, 23-15-3009

Gent, Trapez, Wave

Rahmen (Variablen)	BULLS Lacuba EVO 11	Form: Wave, Größe: 45 cm
		Form: Wave, Größe: 50 cm
		Form: Wave, Größe: 55 cm
		Form: Trapez, Größe: 45 cm
		Form: Trapez, Größe: 50 cm
		Form: Trapez, Größe: 55 cm
		Form: Gent, Größe: 45 cm
		Form: Gent, Größe: 50 cm
		Form: Gent, Größe: 55 cm
		Form: Gent, Größe: 60 cm
Reifen	SCHWALBE, Marathon Almotion	Größe: ETRTO 50-622 (28 × 2.00 Zoll), Version: RaceGuard,
Schlauch	SCHWALBE, SV19B #	Ventil: SV, Ventillänge:40 mm, Größe: ETRTO 40/62-584/635, Ausführung: #
Felgenband	SCHWALBE, Basic	22-622
Felge	BULLS,, DB-Z21 700C	14G, 36H,
		13G, 36H,
Speiche	BULLS, #	14G, Länge: 289,0 mm
		13G, Länge: 189,0 mm, Ø: # mm, Edelstahl
	SAPIM, #	13G, Länge: 291,5 mm, Ø: # mm, Edelstahl
Speichenschutz	BULLS,YF-FH70-50T	36H
Vorderradnabe	SHIMANO, DEORE HB-M6000	36H,
Hinterradnabe	SHIMANO, DEORE FH-M6000	Freilaufnabe, 36H,
Lenkungslager	FSA, # (NO.575C)	#, 1"-5 1 1/8" ANODIZED MATTANODIZED MATT,0 / ANODIZED MATTANODIZED MATT,0 COVER, (H2108A) ANODIZED MATT BLACK TOP
Vorbau	BULLS, ASZGD3S (AS4005)	Ahead-Vorbau, Winkel verstellbar, Vorbaulänge:: 70 mm,
		Ahead-Vorbau, Winkel verstellbar, Vorbaulänge:: 90 mm,
Lenker	BULLS, Zecure HBHR101-ENM	Breite: 700 mm, Höhe: 25 mm, Backsweep: 9°,
		Breite: 680 mm, Höhe: 25 mm, Backsweep: 9°,
Griffe/Tapes	BULLS,, ZECURE Wien	Aluminium, ø: 31,8 mm, Breite: 680 mm, Höhe: 20 mm, Griffwinkel: 20°, Sweep: 15°,
		ERGON, GC1
	ERGON, GP1	Flügelgriffe, Größe: L

Gabel	SR SUNTOUR, NCX32-E-Air LO DS 29" CTS	Federgabel, Luftfeder, Federweg: 63 mm, Kartusche LO, Schaftlänge: 300 mm
Sattel	BULLS, CYCLE, ZECURE VL-3561	B 163 × L 275mm
	BULLS, CYCLE, ZECURE VL-6483, F59	Unisex, 195 × L 266mm
	BULLS, CYCLE, ZECURE VL-6485	B 220 × L 270mm
Sattelstütze	BULLS, SPF102	2D geschmiedeter Kopf, Durchmesser: 31,6 mm Länge: 300 mm,
Sattelklemme	BULLS, XC68	Ø: 34,9 mm,
Pedal	WELLGO, C211DU	9/16", mit Reflektor
Kurbelsatz	FSA, CK-745/IS	Kurbelarm-Länge: 170 mm
Kette/Riemen	SHIMANO, CN-LG500	Kette, 128 Glieder,
Kettenrad/Riemenscheibe	FSA, WB314/W1119/W0063	# Kettenrad: 44T/Kettenschutz: 42-44T/ Spider
Kettenschutz	HORN, Catena 17	Kunststoff, 44T, #135530
Hinteres Schaltwerk	SHIMANO, DEORE XT RD-M8130-SGS	
Zahnkranz/Riemenscheibe/ Freilauf	SHIMANO, CS-LG400-11 (11-50T)	Kassette, 11-Gang, 11-13-15-17-20-23-26-30-36-43-50T (11-50T),
Schalthebel	SHIMANO, DEORE XT SL-M8130-R11	Schalthebel mit Anzeige, 11-Gang
Motor	FIT, BROSE S-MAG ECO FIT (500956)	
Bordcomputer	FIT, Remote Basic (500092)	ohne Distanzstück,
	FIT, Remote Basic (501262)	mit Distanzstück,
Bildschirm	FIT, Compact (500085)	
Ladegerät	FIT, 4A-Chartger (50095)	Ladestrom (max.): 4 A
Bremse hinten	SHIMANO, BL-MT402-3A/BR-MT410	3-Finger Bremshebel Länge: 2000 mm Hydraulische Scheibenbremse, 2-Kolben
Bremse vorne	SHIMANO, BL-MT402-3A/BR-MT420	3-Finger Bremshebel Länge: 1000 mm Hydraulische Scheibenbremse, 2-Kolben
Bremsscheibe	SHIMANO, RT-EM300	Ø: 180 mm
Bremsscheibe	SHIMANO, SM-RT30	Ø: 180 mm
Scheinwerfer	FUXON, FS-70-EB	
Rücklicht	FUXON, R-Glow EB	6...12 V,
Reflektoren hinten	BULLS., FZR-006	mit Z-Reflektor
Gepäckträger hinten	BULLS., SW-ML079	...
Ständer	PLETSCHER, COMP40 Flex 700C	Seitenständer, Schraubenabstand: 40 m, M6 × 18 mm
Glocke/Hupe	NUVO ENTERPRISE, NH-405A/P	Glocke
Akku-Schloss	ABUS, BLO IT4"EVO IV X-Plus	...
Flaschenhalter	Flaschenhalter	Flaschenhalter

... nicht vorhanden # Information lag zum Zeitpunkt der Erstellung noch nicht vor

3.7.1.15 Komponenten und Reparaturteile Lacuba EVO 12

23-15-3010, 23-15-3011, 23-15-3012

Gent, Trapez, Wave

Rahmen	BULLS, Lacuba EVO 12	Form: Wave, Größe: 45 cm
		Form: Wave, Größe: 50 cm
		Form: Wave, Größe: 55 cm
		Form: Gent, Größe: 45 cm
		Form: Gent, Größe: 50 cm
		Form: Gent, Größe: 55 cm
		Form: Gent, Größe: 60 cm
		Form: Trapez, Größe: 45 cm
		Form: Trapez, Größe: 50 cm
		Form: Trapez, Größe: 55 cm
Reifen	SCHWALBE, Marathon Almotion	Größe: ETRTO 50-622 (28 × 2.00 Zoll), Version: RaceGuard,
Schlauch	SCHWALBE, DV19 (27.5"/28"/29")	Ventil: DV, Ventillänge: 40 mm, Größe: ETRTO 40/62-584/635, Ausführung: Standard
Felgenband	SCHWALBE, Basic	22-622
Felge	BULLS., DB-Z21 700C	14G, 36H,
		13G, 36H,
Speiche	BULLS, #	2,34 × 2 × 284 mm
		2,34 × 2 × 286 mm
		14G, Länge: 289,0 mm, Ø: # mm, Edelstahl
	SAPIM, #	14G, Länge: 288,0 mm, Ø: 2,3 mm, Stahl mit Messingnippel
Speichenschutz	BULLS,YF-FH70-50T	36H
Vorderradnabe	SHIMANO, HB-MT410-A	32H,
Hinterradnabe	SHIMANO, FH-MT401	Freilaufnabe, 36H, siehe Kapite #
Lenkungslager	FSA, HS NO.55R 1,5"	# tap. 1 1/8 auf 1,5" für 1,5" Steuerrohr
Vorbau	BULLS, ASSUVi	# Steuerrohr Ø: 35 mm, Lenker Ø: 28,6 mm, Länge: 90 mm, Verstellwinkel: bis 60°
		# Steuerrohr Ø: 35 mm, Lenker Ø: 28,6 mm, Länge: 70 mm, Verstellwinkel: bis 60°
Lenker	BULLS, Zecure HBHR101-ENM	Breite: 700 mm, Höhe: 25 mm, Backsweep: 9°,
		Breite: 680 mm, Höhe: 25 mm, Backsweep: 9°,
	BULLS., ZECURE Wien	Aluminium, ø: 31,8 mm, Breite: 680 mm, Höhe: 20 mm, Griffwinkel: 20°, Sweep: 15°,
Griffe/Tapes	ERGON, GC1	Flügelgriffe, NEXUS
	ERGON, GP1	Flügelgriffe, Größe: L
Gabel	SR SUNTOUR, Mobie25 Air DS LOR 15LH 700C CTS	Federgabel, Luftfeder, Federweg: 75 mm, Dämpfer LOR, Schaftlänge: 300 mm

Sattel	BULLS, CYCLE, ZECURE VL-3561	B 163 × L 275mm
	BULLS, CYCLE, ZECURE VL-6483, F59	Unisex, 195 × L 266mm
	BULLS, CYCLE, ZECURE VL-6485	B 220 × L 270mm
Sattelstütze	LIMOTEC, A3	Ø: 31,6 mm, FederweØ: 80 mm (40/40), ohne Fernbedienung
Sattelstütze	LIMOTEC, A3	Ø: 31,6 mm, FederweØ: 80 mm (40/40), ohne Fernbedienung
Sattelklemme	BULLS, XC68	Ø: 34,9 mm,
Pedal	WELLGO, C211DU	9/16", mit Reflektor
Kurbelsatz	FSA, CK-745/IS	Kurbelarm-Länge: 170 mm
Kette/Riemen	SHIMANO, CN-M7100	Kette, 130 Glieder,
Kettenrad/Riemenscheibe	FSA, WB314/W1119/W0063	# Kettenrad: 44T/Kettenschutz: 42-44T/ Spider
Kettenschutz	HORN, Catena 17	Kunststoff, 44T, #135530
Hinteres Schaltwerk	SHIMANO, DEORE XT RD-M8100-SGS	
Zahnkranz/Riemenscheibe/ Freilauf	SHIMANO, SLX CS-M7100-12 (10-51T)	Kassette, 12-Gang, 10-12-14-16-18-21-24-28-33-39-45-51T (10-51T),
Schalthebel	SHIMANO, SL-M710	## Schalthebel, 12-Gang
Motor	FIT, BROSE S-MAG ECO FIT (500956)	
Bordcomputer	FIT, Remote Basic (501262)	mit Distanzstück,
Bildschirm	FIT, Comfort (500084)	
Ladegerät	FIT, 4A-Chartger (50095)	Ladestrom (max.): 4 A
Bremse vorne	SHIMANO, BL-MT402-3A/BR-MT420	3-Finger Bremshebel Länge: 1000 mm Hydraulische Scheibenbremse, 2-Kolben
Bremse hinten	SHIMANO, BL-MT401/BR-MT410	2-Finger Bremshebel/Länge: 2000 mm/ Hydraulische Scheibenbremse, 2-Kolben/Ø: 160 mm
Bremsscheibe	SHIMANO, RT-EM300	Ø: 180 mm
Bremsscheibe	SHIMANO, SM-RT30	Ø: 180 mm
Scheinwerfer	FUXON, FF-100 EB	6...12 V, 100 Lux,
Rücklicht	FUXON, R-Glow EB	6...12 V,
Reflektoren hinten	BULLS., FZR-006	mit Z-Reflektor
Gepäckträger hinten	BULLS., SW-ML079	...
Schutzblech	BULLS., SW-FA-311-65F (MG-Z-A22316)	700C, Breite: 65 mm, eloxierte Beschichtung
Ständer	PLETSCHER, COMP40 Flex 700C	Seitenständer, Schraubenabstand: 40 m, M6 × 18 mm
Glocke/Hupe	NUVO ENTERPRISE, NH-405A/P	Glocke
Akku-Schloss	ABUS, BLO IT4"EVO IV X-Plus	...

... nicht vorhanden # Information lag zum Zeitpunkt der Erstellung noch nicht vor

3.7.1.16 Komponenten und Reparaturteile Lacuba EVO SUV 10

23-15-3016, 23-15-3017, 23-15-3060

Gent, Trapez, Wave

Rahmen	BULLS, LACUBA EVO SUV 10	Form: Wave, Größe: 45 cm
		Form: Wave, Größe: 50 cm
		Form: Wave, Größe: 55 cm
		Form: Gent, Größe: 45 cm
		Form: Gent, Größe: 50 cm
		Form: Gent, Größe: 55 cm
		Form: Gent, Größe: 60 cm
		Form: Trapez, Größe: 45 cm
		Form: Trapez, Größe: 50 cm
		Form: Trapez, Größe: 55 cm
Reifen	SCHWALBE, SCHWALBE G-One Allround	# Größe: ETRTO 57-622 (29 x 2.25 Zoll), Version: #, Compound: Addi x ,
Schlauch	SCHWALBE, SV19B #	Ventil: SV, Ventillänge:40 mm, Größe: ETRTO 40/62-584/635, Ausführung: #
Felgenband	SHIN CHANG, "SHN" SH-304BR-01	
Felge	BULLS,, STYX DDM-2 700C	14G, 36H
		13G, 36H,
		14G, 36H
		13G, 36H,
Speiche	BULLS, #	13G, Länge: 288,0 mm
		14G, Länge: 256,5 mm, Ø: # mm, Edelstahl
	SAPIM, #	13G, Länge: 187,0 mm, Ø: # mm, Edelstahl
Speichenschutz	BULLS,YF-FH70-50T	36H
Vorderradnabe	FORMULA, CL-81	# 36H
Hinterradnabe	FORMULA, CL-26QR	14G, 36H, M10 x 135 mm
Lenkungslager	FSA, # (NO.575C)	#, 1"-5 1 1/8" ANODIZED MATTANODIZED MATT,0 / ANODIZED MATTANODIZED MATT,0 COVER, (H2108A) ANODIZED MATT BLACK TOP
Vorbau	BULLS, ASZGD3S (AS4005)	Ahead-Vorbau, Winkel verstellbar, Vorbaulänge:: 70 mm,
		Ahead-Vorbau, Winkel verstellbar, Vorbaulänge:: 90 mm,
Lenker	BULLS, Zecure HBHR101-ENM	Breite: 700 mm, Höhe: 25 mm, Backsweep: 9°,
		Breite: 680 mm, Höhe: 25 mm, Backsweep: 9°,
Griffe/Tapes	BULLS,, VLG-1879-D2	Flügelgriffe, Ø: 22,4 mm, Länge: 138/138 mm

Gabel	SR SUNTOUR, XCR32 BOOST AIR DS LOR 15LH-110 29" CTS	Federgabel, Schaftlänge: 300 mm
Sattel	BULLS, CYCLE, ZECURE VL-3517,NP1	...
Sattelstütze	BULLS, SPF102	2D geschmiedeter Kopf, Durchmesser: 31,6 mm Länge: 350 mm,
Sattelklemme	BULLS, XC68	Ø: 34,9 mm,
Pedal	WELLGO, C211DU	9/16", mit Reflektor
Kurbelsatz	FSA, CK-745/IS	Kurbelarm-Länge: 170 mm
Kette/Riemen	KMC, E10S	Kette, 124 Glieder,
Kettenrad/Riemenscheibe	FSA, WB314/W1119/W0063	# Kettenrad: 44T/Kettenschutz: 42-44T/ Spider
Kettenschutz	HORN, Catena 17	Kunststoff, 44T, #135530
Hinteres Schaltwerk	SHIMANO, DEORE RD-M5120-SGS	
Zahnkranz/Riemenscheibe/ Freilauftrad	SHIMANO, DEORE CS-M4100-10 (11-46T)	Kassette, 10-Gang, 11-13-15-18-21-24-28-32-37-46T (11-46T),
Schalthebel	SHIMANO, DEORE SL-M4100-R	Schalthebel mit Anzeige, 10-Gang
Motor	FIT, BROSE S-MAG ECO FIT (500956)	
Bordcomputer	FIT, LCD Remote (RD2.1) (#501263)	
Ladegerät	FIT, 4A-Chartger (50095)	Ladestrom (max.): 4 A
Bremse vorne	SHIMANO, BL-MT200/BR-MT200	3-Finger Bremshebel Länge: 1000 mm Hydraulische Scheibenbremse, 2-Kolben
Bremse hinten	SHIMANO, BL-MT201/BR-MT200	3-Finger Bremshebel Länge: 2000 mm Hydraulische Scheibenbremse, 2-Kolben
Bremsscheibe	SHIMANO, RT-EM300	Ø: 180 mm
Bremsscheibe	SHIMANO, SM-RT30	Ø: 180 mm
Scheinwerfer	FUXON, FS-50-EB	
Rücklicht	FUXON, RZ-100EB	6-12 V
Gepäckträger hinten	BULLS,,	
Schutzblech	SKS, BULLS, Mountain	
Ständer	PLETSCHER, COMP40 Flex 700C	Seitenständer, Schraubenabstand: 40 m, M6 × 18 mm
Glocke/Hupe	NUVO ENTERPRISE, NH-405A/P	Glocke
Akku-Schloss	ABUS, BLO IT4"EVO IV X-Plus	...

... nicht vorhanden # Information lag zum Zeitpunkt der Erstellung noch nicht vor

3.7.1.17 Komponenten und Reparaturteile LT Evo Performance

ZA-18-0060, ZA-18-0061
27.5“, 29“

Rahmen	BULLS, LT EVO PERFORMANCE 8SPD 27.5"	Form: Gent, Rahmenhöhe: 41 cm, Aluminium
		Form: Gent, Rahmenhöhe: 44 cm, Aluminium
		Form: Gent, Rahmenhöhe: 48 cm, Aluminium
		Form: Gent, Rahmenhöhe: 54 cm, Aluminium
	BULLS, LT EVO PERFORMANCE 8SPD 29"	Form: Gent, Rahmenhöhe: 44 cm, Aluminium
		Form: Gent, Rahmenhöhe: 48 cm, Aluminium
		Form: Gent, Rahmenhöhe: 54 cm, Aluminium
		Form: Gent, Rahmenhöhe: 60 cm, Aluminium
Reifen	BULLS,, STYX+ACE, K1168	Größe: ETRTO57-584(27.5×2.25Zoll),30TPI Größe: ETRTO 57-559 (26 × 2.25 Zoll), 30 TPI
Schlauch	BULLS,, F/V	Ventil: SV, Ventillänge: 40 mm, Größe: 27.5" × 2.10/2.35"
		Ventil: SV, Ventillänge: 40 mm, Größe: 29" × 1.9 / 2.3"
Felgenband	JOGON, JHP 27.5"	Größe: 890 × 20 mm
	JOGON, JHP 700C	Größe: 840 × 25 mm
Felge	BULLS, STYX DDM-11 27.5"	13G, 32H,
	BULLS, STYX DDM-11 700C	14G, 32H,
Speiche	BULLS, #	14G, Länge: 289,5 mm, Ø: # mm, Edelstahl
		14G, Länge: 269,5 mm, Ø: # mm, Edelstahl, mit Messingnippel
		14G, Länge: 271,0 mm, Ø: # mm, Edelstahl
		13G, Länge: 189,0 mm, Ø: # mm, Edelstahl
		13G, Länge: 187,5 mm, Ø: # mm, Edelstahl
	SAPIM, #	14G, Länge: 288,0 mm, Ø: 2,3 mm, Stahl mit Messingnippel
Vorderradnabe	FORMULA, DC-20F-DSE	# 32H
Hinterradnabe	FORMULA, DC-22-8R-DSE	
Lenkungslager	FSA, Orbit 15B (NO.57B-1)	# 1-1/8"& DOWN 1-1/8" CROWN, SEMI-INTEGRATED, H=16.2mm
Vorbau	BULLS, ASZGD5	# Vorbaulänge: 70 mm, Ø: 28,6 mm, KlenkerklemmungØ: 31,8 mm, Winkel: 7°
		# Vorbaulänge: 50 mm, Ø: 28,6 mm, KlenkerklemmungØ: 31,8 mm, Winkel: 7°
		# Vorbaulänge: 90 mm, Ø: 28,6 mm, KlenkerklemmungØ: 31,8 mm, Winkel: 7°
Lenker	BULLS, STYX HBRB11L-ENM	Breite: 740 mm, Ø: 31,8 mm, Rise: 25 mm, Backsweep: 9° ,
Griffe/Tapes	BULLS,, VLG-1663-D2	# Länge 125 mm/125 mm

Gabel	SR SUNTOUR, XCE28 DS 27.5"	Federgabel, Schaftlänge: 300 mm
	SR SUNTOUR, XCE28 DS 29"	Federgabel, Schaftlänge: 300 mm
Sattel	SELLE ROYAL, BULLS 4007HRN	Herrensattel
Sattelstütze	BULLS, SPF102	2D geschmiedeter Kopf, Durchmesser: 31,6 mm Länge: 350 mm,
Sattelklemme	BULLS, SC-ML1	# Ø: 34,9 mm
Pedal	WELLGO, BULLS ZZE-01M	mit DIN Reflektor
Kurbelsatz	FSA, CK-220	Aluminium, Kurbelsatz, Kurbellänge: 165 mm, für BOSCH™ Gen3 Motoren
Kette/Riemen	KMC, X8	Kette, 118 Glieder,
		Kette, 120 Glieder,
Kettenrad/Riemenscheibe	SAMOX, BHV03-S38T-C50	# Kettenrad, 38T, Kettenlinie: 50 mm
Hinteres Schaltwerk	SHIMANO, ACERA RD-M3020-8	
Zahnkranz/Riemenscheibe/ Freilauf	SHIMANO, CS-HG400-8 (11-40T)	Kassette, 8-Gang, 11-13-15-18-22-27-33-40T (11-34T),
Schalthebel	SHIMANO, SL-M315-8R	Schalthebel mit Anzeige, 8-Gang
Motor	BOSCH, Performance Line [BDU3360] (EB11.100.00A)	siehe Kaitel 3.5.06.1
Bordcomputer	BOSCH, Purion 200 [BRC 3800] (EB13.200.03V)	
Ladegerät	BOSCH, 2A Charger [BPC3200] (EB12.110.016)	Ladestrom (max.): 2 A, 220-240 V, siehe Anleitung Ladegerät
Bremse vorne	TEKTRO, HD-M275	2-Finger Bremshebel Länge: 1000 mm Hydraulische Scheibenbremse, 2 Kolben,
Bremse hinten	TEKTRO, HD-M275	2-Finger Bremshebel Länge: 2000 mm Hydraulische Scheibenbremse, 2 Kolben,
Bremsscheibe	TEKTRO, TR-24	Ø: 180 mm
Reflektoren hinten	RR	...
Reflektoren vorne	BULLS,, ML-FR	Für MonkeyLink Schnittstelle
Akku-Schloss	ABUS, BLO BOS IT3 XPLUS	...

... nicht vorhanden # Information lag zum Zeitpunkt der Erstellung noch nicht vor

3.7.1.18 Komponenten und Reparaturteile LT Evo Performance

ZA-18-0062
27.5“, 29“

Rahmen	BULLS, LT EVA PERFORMANC	Form: Wave, Rahmenhöhe: 37 cm, Aluminium
		Form: Wave, Rahmenhöhe: 41 cm, Aluminium
		Form: Wave, Rahmenhöhe: 44 cm, Aluminium
		Form: Wave, Rahmenhöhe: 48 cm, Aluminium
Reifen	BULLS., STYX+ACE, K1168	Größe: ETRTO57-584(27.5×2.25Zoll),30TPI
Schlauch	BULLS., F/V	Ventil: SV, Ventillänge: 40 mm, Größe: 27.5" × 2.10/2.35"
Felgenband	JOGON, JHP 27.5"	Größe: 890 × 20 mm
Felge	BULLS, STYX DDM-11 27,5"	13G, 32H,
Speiche	BULLS, #	14G, Länge: 269,5 mm, Ø: # mm, Edelstahl, mit Messingnippel
		14G, Länge: 271,0 mm, Ø: # mm, Edelstahl
Vorderradnabe	FORMULA, DC-20F-DSE	# 32H
Hinterradnabe	FORMULA, DC-22-8R-DSE	
Lenkungslager	FSA, Orbit 15B (NO.57B-1)	# 1-1/8"& DOWN 1-1/8" CROWN, SEMI-INTEGRATED, H=16.2mm
Vorbau	BULLS, ASZGD5	# Vorbaulänge: 70 mm, Ø: 28,6 mm, KlenkerklemmungØ: 31,8 mm, Winkel: 7°
Vorbau	BULLS, ASZGD5	# Vorbaulänge: 90 mm, Ø: 28,6 mm, KlenkerklemmungØ: 31,8 mm, Winkel: 7°
Lenker	BULLS, STYX HBRB11L-ENM	Breite: 720 mm, Ø: 31,8 mm, Rise: 25 mm, Backsweep: 9°,
Griffe/Tapes	BULLS., VLG-1663-D2	# Länge 125 mm/125 mm
Gabel	SR SUNTOUR, XCE28 DS 27.5"	Federgabel, Schaftlänge: 300 mm
Sattel	SELLE ROYAL, BULLS 4007HRN	Herrensattel
Sattelstütze	BULLS, SPF102	2D geschmiedeter Kopf, Durchmesser: 31,6 mm Länge: 350 mm,
Sattelklemme	BULLS, SC-ML1	# Ø: 34,9 mm
Pedal	WELLGO, BULLS ZZE-01M	mit DIN Reflektor
Kurbelsatz	FSA, CK-220	Aluminium, Kurbelsatz, Kurbellänge: 165 mm, für BOSCH™ Gen3 Motoren
Kette/Riemen	KMC, X8	Kette, 118 Glieder,
Kettenrad/Riemenscheibe	SAMOX, BHV03-S38T-C50	# Kettenrad, 38T, Kettenlinie: 50 mm
Hinteres Schaltwerk	SHIMANO, ACERA RD-M3020-8	
Zahnkranz/Riemenscheibe/ Freilauftrad	SHIMANO, CS-HG400-8 (11-40T)	Kassette, 8-Gang, 11-13-15-18-22-27-33-40T (11-34T),
Schalthebel	SHIMANO, SL-M315-8R	Schalthebel mit Anzeige, 8-Gang
Motor	BOSCH, Performance Line [BDU3360] (EB11.100.00A)	siehe Kaitel 3.5.06.1

Bordcomputer	BOSCH, Purion 200 [BRC 3800] (EB13.200.03V)	
Ladegerät	BOSCH, 2A Charger [BPC3200] (EB12.110.016)	Ladestrom (max.): 2 A, 220-240 V, siehe Anleitung Ladegerät
Bremse, hinten	TEKTRO, HD-M285	2-Finger Bremshebel Länge: 2000 mm Hydraulische Scheibenbremse, 2 Kolben,
Bremse, vorne	TEKTRO, HD-T276	2-Finger Bremshebel Länge: 1000 mm Hydraulische Scheibenbremse, 2 Kolben,
Bremsscheibe	TEKTRO, TR-24	Ø: 180 mm
Reflektoren hinten	RR	...
Reflektoren vorne	BULLS,, ML-FR	Für MonkeyLink Schnittstelle
Akku-Schloss	ABUS, BLO BOS IT3 XPLUS	...

... nicht vorhanden # Information lag zum Zeitpunkt der Erstellung noch nicht vor

3.7.1.19 Komponenten und Reparaturteile Streetliner Evo

ZA-15-0045

Gent, Trapez, Wave

Rahmen	BULLS, STREETLINER EVO 700C	Form: Wave, Rahmenhöhe: 45 cm, Aluminium
		Form: Wave, Rahmenhöhe: 50 cm, Aluminium
		Form: Wave, Rahmenhöhe: 55 cm, Aluminium
		Form: Gent, Rahmenhöhe: 45 cm, Aluminium
		Form: Gent, Rahmenhöhe: 50 cm, Aluminium
		Form: Gent, Rahmenhöhe: 55 cm, Aluminium
		Form: Gent, Rahmenhöhe: 60 cm, Aluminium
		Form: Trapez, Rahmenhöhe: 45 cm, Aluminium
		Form: Trapez, Rahmenhöhe: 50 cm, Aluminium
		Form: Trapez, Rahmenhöhe: 55 cm, Aluminium
Reifen	CST, Supero Optima Safe (C-3031)	#Größe:ETRTO #«700×50C»,60TPI
Schlauch	CST,	# Ventil: SV, Ventillänge: 40 mm, Größe: ETRTO # 28" 700 × 47/52C
Felgenband	BULLS,, "SHN" #	# Größe: 27,5 × 2,0, 900 mm
Felge	BULLS, STYX DDM-11 700C	14G, 36H,
		13G, 36H,
Speiche	BULLS, #	14G, Länge: 284,5 mm, Ø: # mm, Edelstahl
		14G, Länge: 256,5 mm, Ø: # mm, Edelstahl
		13G, Länge: 178,0 mm, Ø: # mm, Edelstahl
		13G, Länge: 279,5 mm, Ø: # mm, Edelstahl
Vorderradnabe	FORMULA, DC-51	# 36H
Lenkungslager	FSA, # (NO.575C)	#,1"-5 1/8" SEMI-INTSEMI-INT,0 / SEMI-INTSEMI-INT,0 G00000000), W/O TOP COVER,SEMI
Vorbau	BULLS, AS-ZGD10	Länge: 70 cm
		Länge: 90 cm
Lenker	BULLS, HBRB12-ENM	Breite: 680 mm, Höhe: 15 mm, Backsweep: 15,
		Breite: 700 mm, Höhe: 15 mm, Backsweep: 15,
Griffe/Tapes	BULLS,, VLG-1115A-D2	# Länge 134,5 mm/92 mm
Gabel	SR SUNTOUR, NEX-E25 DS 15AH2 700C CTS	Federgabel, Stahlfeder, Federweg: 75 mm, Federhärte: Mittel, Schafflänge: 300 mm
Sattel	SELLE ROYAL, ESSENZA PLUS MODERAT	...
Sattel	SELLE ROYAL, ESSENZA PLUS RELAXED	...
Sattelstütze	BULLS, SPF102	2D geschmiedeter Kopf, Ø: 31,6 mm Länge: 350 mm,
Sattelklemme	BULLS, XC68	Ø: 34,9 mm,
Pedal	WELLGO, C211DU	9/16", mit Reflektor

Innenlager	#, Eco BB Torque	Innenlager mit Drehmoment-Sensor
Kurbelsatz	SAMOX, EC38-F0-JIS	Tretkurbellänge: 170 mm
Kette/Riemen	KMC, E10S	Kette, 122 Glieder,
Kettenrad/Riemenscheibe	SAMOX, EMS05-BFP21-NS42T-C53-P33	# Kettenrad, 42T, Kettenlinie: 53 mm
Kettenschutz	HORN, Catena 17	Kunststoff, 41-44T, #135530
Hinteres Schaltwerk	SHIMANO, DEORE RD-M5120-SGS	
Zahnkranz/Riemenscheibe/ Freilauf	SHIMANO, DEORE CS-M4100-10 (11-46T)	Kassette, 10-Gang, 11-13-15-18-21-24-28-32-37-46T (11-46T),
Schalthebel	SHIMANO, DEORE SL-M4100-R	Schalthebel mit Anzeige, 10-Gang
Motor	BAFANG, H600 (50118)	siehe Kaitel 3.5.06.1
Bordcomputer	FIT, Remote Basic (501262)	mit Distanzstück,
Zubehör	FIT, Motorcontroller (501189)	FIT Motor Controller zum Nabenmotor Bafang R600-36Sp 48 V Rear FIT
Bildschirm	FIT, Compact (500085)	
Akku	FIT, SUPERTUBE (501168)	550 Wh, siehe Kaitel #
Ladegerät	FIT, FIT Standard Charger (500950)	
Motorkabel	FIT, 501198	# Akku-Controllbox, Länge: 200-160 mm
Bildschirmkabel	BAFANG, DM6.1	Bildschirm-Motor, Länge: 1400 mm
Bremsleitung	TEKTRO	für HD-M535/HD-T535/HD-M530/HD-M280/HD-T280/HD-T532
Bremse vorne	TEKTRO, HD-M280	2-Finger Bremshebel Länge: 1000 mm Hydraulische Scheibenbremse, 2 Kolben,
Bremse hinten	TEKTRO, HD-M280	2-Finger Bremshebel Länge: 2000 mm Hydraulische Scheibenbremse, 2 Kolben Ø: 160 mm
Bremsscheibe	TEKTRO, TR-52	Ø: 180 mm
Bremsscheibe	TEKTRO, TR-52	Ø: 160 mm
Scheinwerfer	FUXON, FS-50 EB	
Rücklicht	FUXON, R-GLOWS-EB	Breite: 80 mm, 6...12 V,
Reflektoren hinten	LORD BENEX, PT-R5	Z-Reflektor
Gepäckträger hinten	BULLS., Z-A23291/SW-ML110D 700C	MonkeyLoad-System, mit Federklappe,
Schutzblech	BULLS., SW-FA-311-60F (MG-Z-A22126)	700C, Breite: 60 mm
Ständer	BULLS.,	für KSA 40mm
Glocke/Hupe	NUVO ENTERPRISE, NH-405A/P	Glocke

... nicht vorhanden # Information lag zum Zeitpunkt der Erstellung noch nicht vor

3.7.1.20 Komponenten und Reparaturteile Urban EVO 1

ZA-15-0046

Gent, Trapez, Wave

Rahmen	BULLS, URBAN EVO 1 700C	Form: Gent, Rahmenhöhe: 45 cm, Aluminium
		Form: Gent, Rahmenhöhe: 47 cm, Aluminium
		Form: Gent, Rahmenhöhe: 51 cm, Aluminium
		Form: Gent, Rahmenhöhe: 55 cm, Aluminium
		Form: Trapez, Rahmenhöhe: 45 cm, Aluminium
		Form: Trapez, Rahmenhöhe: 47 cm, Aluminium
		Form: Trapez, Rahmenhöhe: 51 cm, Aluminium
Reifen	VEETIRE, Speedster	Größe: ETRTO 44-622 (28 × 1.65 ?), 27 TPI
Schlauch	VEETIRE, FV	Ventil: FV, Ventillänge: 40 mm,
Felgenband	BULLS,, "SHN" #	# Größe: 27,5 × 2,0, 900 mm
Felge	BULLS, STYX DDM-11 700C	14G, 36H,
		13G, 36H,
Speiche	BULLS, #	14G, Länge: 284,5 mm, Ø: # mm, Edelstahl
		14G, Länge: 256,5 mm, Ø: # mm, Edelstahl
		13G, Länge: 178,0 mm, Ø: # mm, Edelstahl
		13G, Länge: 279,5 mm, Ø: # mm, Edelstahl
Vorderradnabe	FORMULA, DC-20F-QR	# 36H
Lenkungslager	FSA, Orbit C40ACB (NO.42-ACB)	# 1.5"TAPPER 1-1/8", H=16.3
Vorbau	BULLS, BULLS AS601	Ahead-Vorbau, Vorbaulänge: 90 mm, Ø: 31,8 mm, Winkel: 7°,
		Ahead-Vorbau, Vorbaulänge: 75 mm, Ø: 31,8 mm, Winkel: 7°,
Lenker	BULLS, HBTR2	Breite: 660 mm, Backsweep: 25°,
		Breite: 680 mm, Backsweep: 25°,
Griffe/Tapes	ERGON, GC1	Flügelgriffe, NEXUS
Gabel	BULLS, URBAN EVO 1	Starrgabel, Schaftlänge: 309 mm
Sattel	SELLE ROYAL, BULLS 4007HRN	Herrensattel
	SELLE ROYAL, BULLS,2096DRN,	Damensattel
Sattelstütze	BULLS, SPF102	2D geschmiedeter Kopf, Durchmesser: 31,6 mm Länge: 350 mm,
Sattelklemme	BULLS, ML-CC35	# Ø: 35 mm
Pedal	WELLGO, C211DU	9/16", mit Reflektor
Innenlager	#, Eco BB Torque	Innenlager mit Drehmoment-Sensor
Kurbelsatz	SAMOX, EC38-F0-JIS	Tretkurbellänge: 170 mm
Kette/Riemen	KMC, E9S	Kette, 116 Glieder,

Kettenrad/Riemenscheibe	SAMOX, EMS05-BFP21-NS42T-C53-P33	# Kettenrad, 42T, Kettenlinie: 53 mm
Hinteres Schaltwerk	SHIMANO, CUES RD-U3020	
Zahnkranz/Riemenscheibe/ Freilauftrad	SHIMANO, CS-HG200-9 (11-36T)	Kassette, 9-Gang, 11-13-15-17-20-23-26-30-36T (11-36T),
Schalthebel	SHIMANO, ALIVIO SL-M3100-R	Schalthebel mit Anzeige, 9-Gang
Motor	BAFANG, H600 (50118)	siehe Kaitel 3.5.06.1
Zubehör	FIT, Motorcontroller (501189)	FIT Motor Controller zum Nabenmotor Bafang R600-36Sp 48 V Rear FIT
Bordcomputer	FIT, Master Node Basic (501301)	
Akku	FIT, SUPERTUBE (501168)	550 Wh, siehe Kaitel #
Ladegerät	FIT, FIT Standard Charger (500950)	
Bremse	TEKTRO, HD-R280	3-Finger Bremshebel Länge: 1000 mm Hydraulische Scheibenbremse, 2 Kolben
Bremse	TEKTRO, HD-R280	3-Finger Bremshebel Länge: 2000 mm hydraulische Scheibenbremse, 2 Kolben
Bremsleitung	TEKTRO	für HD-M535/HD-T535/HD-M530/HD-M280/HD- T280/HD-T532
Bremsscheibe	TEKTRO, TR-22	Ø: 160 mm
Scheinwerfer	FUXON, FS-50EB	
Rücklicht	FUXON, RZ-60-EB	#
Gepäckträger hinten	#	Gepäckträgerhalter
Gepäckträger hinten	BULLS., CR-Z-A23290/SW-CA640B 700C	mit Federklappe
Schutzeinrichtung Motorcover	#	
Schutzblech	BULLS., SW-FA-311-55F (MG-Z-A23290)	700C, Breite: 55 mm, 45 mm (G)
		700C, Breite: 55 mm, 47 mm (G)
		700C, Breite: 55 mm, 51 mm (G)
		700C, Breite: 55 mm, 55 mm (G)
Ständer	BULLS., SW-RA058J	Seitenständer
Glocke/Hupe	NUVO ENTERPRISE, NH-405A/P	Glocke

... nicht vorhanden # Information lag zum Zeitpunkt der Erstellung noch nicht vor

3.7.1.21 Komponenten und Reparaturteile Urban EVO 2

ZA-15-0047
Gent, Trapez

Rahmen	BULLS, URBAN EVO 2 700C	Form: Gent, Rahmenhöhe: 45 cm, Aluminium
		Form: Gent, Rahmenhöhe: 47 cm, Aluminium
		Form: Gent, Rahmenhöhe: 51 cm, Aluminium
		Form: Gent, Rahmenhöhe: 55 cm, Aluminium
		Form: Trapez, Rahmenhöhe: 45 cm, Aluminium
		Form: Trapez, Rahmenhöhe: 47 cm, Aluminium
		Form: Trapez, Rahmenhöhe: 51 cm, Aluminium
Reifen	SCHWALBE, SCHWALBE G-One Overload	Größe: ETRTO 45-622 (28 × 1.70 Zoll), Version: Super Ground,
Schlauch	SCHWALBE, SV19B #	# Ventil: SV, Ventillänge: 40 mm, Größe: ETRTO 40/62-584/635, Ausführung: #
Felgenband	BULLS,, "SHN" #	# Größe: 27,5 × 2,0, 900 mm
Felge	BULLS, STYX DDM-11 700C	14G, 36H,
		13G, 36H,
Speiche	BULLS, #	14G, Länge: 284,5 mm, Ø: # mm, Edelstahl
		14G, Länge: 256,5 mm, Ø: # mm, Edelstahl
		13G, Länge: 178,0 mm, Ø: # mm, Edelstahl
		13G, Länge: 279,5 mm, Ø: # mm, Edelstahl
Vorderradnabe	FORMULA, DC-20F-QR	# 36H
Lenkungslager	FSA, Orbit C40ACB (NO.42-ACB)	# 1.5"TAPPER 1-1/8", H=16.3
Lenker	BULLS,, # (TM-45)	# Vorbau-Lenker, Breite: 700 mm, Auszug: 90 mm, Backswept: 25°, Höhe: 25 mm, Ø: 31,8 mm
		# Vorbau-Lenker, Breite: 700 mm, Auszug: 80 mm, Backswept: 25°, Höhe: 25 mm, Ø: 31,8 mm
		# Vorbau-Lenker, Breite: 680 mm, Auszug: 80 mm, Backswept: 25°, Höhe: 25 mm, Ø: 31,8 mm
Lenker	BULLS,, # (TM-45)	# Vorbau-Lenker, Breite: 680 mm, Auszug: 90 mm, Backswept: 25°, Höhe: 25 mm, Ø: 31,8 mm
Griffe/Tapes	ERGON, GC1	Flügelgriffe, NEXUS
Gabel	BULLS, URBAN EVO 2	Starrgabel, Schaftlänge: 309 mm
Sattel	SELLE ROYAL, BULLS 4007HRN	Herrensattel
	SELLE ROYAL, BULLS,2096DRN,	Damensattel
Sattelstütze	BULLS, SPF102	2D geschmiedeter Kopf, Durchmesser: 31,6 mm Länge: 350 mm,
Sattelklemme	BULLS, ML-CC35	# Ø: 35 mm
Pedal	WELLGO, C211DU	9/16", mit Reflektor
Innenlager	#, Eco BB Torque	Innenlager mit Drehmoment-Sensor
Kurbelsatz	SAMOX, EC38-F0-JIS	Tretkurbellänge: 170 mm

Kette/Riemen	KMC, E10S	Kette, 120 Glieder,
Kettenrad/Riemenscheibe	SAMOX, EMS05-BFP21-NS42T-C53-P33	# Kettenrad, 42T, Kettenlinie: 53 mm
Hinteres Schaltwerk	SHIMANO, DEORE RD-M5120-SGS	
Zahnkranz/Riemenscheibe/ Freilauftrad	SHIMANO, DEORE CS-M4100-10 (11-46T)	Kassette, 10-Gang, 11-13-15-18-21-24-28-32-37-46T (11-46T),
Schalthebel	SHIMANO, DEORE SL-M4100-R	Schalthebel mit Anzeige, 10-Gang
Motor	BAFANG, H600 (50118)	siehe Kaitel 3.5.06.1
Zubehör	FIT, Motorcontroller (501189)	FIT Motor Controller zum Nabenmotor Bafang R600-36Sp 48 V Rear FIT
Bordcomputer	FIT, Master Node Basic (501301)	
Akku	FIT, SUPERTUBE (501168)	550 Wh, siehe Kaitel #
Ladegerät	FIT, FIT Standard Charger (500950)	
Motorkabel	FIT, 501198	# Akku-Controllbox, Länge: 200-160 mm
Bildschirmkabel	FIT, 501310	# Bildschirm-Motor, Länge: 1400 mm
Bremse vorne	TEKTRO, HD-R280	3-Finger Bremshebel Länge: 1000 mm Hydraulische Scheibenbremse, 2 Kolben
Bremse hinten	TEKTRO, HD-R280	3-Finger Bremshebel Länge: 2000 mm hydraulische Scheibenbremse, 2 Kolben
Bremsscheibe	TEKTRO, TR-22	Ø: 160 mm
Scheinwerfer	FUXON, FS-50EB	
Rücklicht	FUXON, RZ-60-EB	#
Gepäckträger hinten	BULLS,, CR-Z-A23290/SW-CA640B 700C	mit Federklappe
Schutzblech	BULLS,, SW-FA-311-55F (MG-Z-A23290)	700C, Breite: 55 mm, 45 mm (G)
		700C, Breite: 55 mm, 47 mm (G)
		700C, Breite: 55 mm, 51 mm (G)
		700C, Breite: 55 mm, 55 mm (G)
Ständer	BULLS,, SW-RA058J	Seitenständer
Glocke/Hupe	NUVO ENTERPRISE, NH-405A/P	Glocke

... nicht vorhanden # Information lag zum Zeitpunkt der Erstellung noch nicht vor

3.7.1.22 Komponenten und Reparaturteile Urban EVO 3

ZA-15-0048
Gent, Trapez

Rahmen	BULLS, Urban EVO 3	Form: Gent, Rahmenhöhe: 45 cm, Aluminium
		Form: Gent, Rahmenhöhe: 47 cm, Aluminium
		Form: Gent, Rahmenhöhe: 51 cm, Aluminium
		Form: Gent, Rahmenhöhe: 55 cm, Aluminium
		Form: Trapez, Rahmenhöhe: 45 cm, Aluminium
		Form: Trapez, Rahmenhöhe: 47 cm, Aluminium
		Form: Trapez, Rahmenhöhe: 51 cm, Aluminium
Reifen	SCHWALBE, SCHWALBE G-One Overload	Größe: ETRTO 45-622 (28 × 1.70 Zoll), Version: Super Ground,
Schlauch	SCHWALBE, SV19B #	# Ventil: SV, Ventillänge: 40 mm, Größe: ETRTO 40/62-584/635, Ausführung: #
Felgenband	BULLS,, "SHN" #	# Größe: 27,5 × 2,0, 900 mm
Felge	BULLS, STYX DDM-11 700C	14G, 36H,
		13G, 36H,
Speiche	BULLS, #	14G, Länge: 284,5 mm, Ø: # mm, Edelstahl
		14G, Länge: 256,5 mm, Ø: # mm, Edelstahl
		13G, Länge: 178,0 mm, Ø: # mm, Edelstahl
		13G, Länge: 279,5 mm, Ø: # mm, Edelstahl
Vorderradnabe	FORMULA, DC-20F-QR	# 36H
Lenkungslager	FSA, Orbit C40ACB (NO.42-ACB)	# 1.5"TAPPER 1-1/8", H=16.3
Lenker	BULLS,, # (TM-45)	# Vorbau-Lenker, Breite: 700 mm, Auszug: 80 mm, Backswept: 25°, Höhe: 25 mm, Ø: 31,8 mm
		# Vorbau-Lenker, Breite: 700 mm, Auszug: 90 mm, Backswept: 25°, Höhe: 25 mm, Ø: 31,8 mm
		# Vorbau-Lenker, Breite: 680 mm, Auszug: 80 mm, Backswept: 25°, Höhe: 25 mm, Ø: 31,8 mm
		# Vorbau-Lenker, Breite: 680 mm, Auszug: 90 mm, Backswept: 25°, Höhe: 25 mm, Ø: 31,8 mm
Griffe/Tapes	ERGON, GC1	Flügelgriffe, NEXUS
Gabel	BULLS, URBAN EVO 3	Starrgabel, Schaftlänge: 309 mm
Sattel	SELLE ROYAL, BULLS 4007HRN	Herrensattel
	SELLE ROYAL, BULLS,2096DRN,	Herrensattel
Sattelstütze	BULLS, SPF102	2D geschmiedeter Kopf, Durchmesser: 31,6 mm Länge: 350 mm,
Sattelklemme	BULLS, ML-CC35	# Ø: 35 mm
Pedal	WELLGO, C211DU	9/16", mit Reflektor
Innenlager	#, Eco BB Torque	Innenlager mit Drehmoment-Sensor
Kurbelsatz	SAMOX, EC38-F0-JIS	Tretkurbellänge: 170 mm

Kette/Riemen	KMC, E11S	Kette, 126 Glieder,
Kettenrad/Riemenscheibe	SAMOX, EMS05-BFP21-NS42T-C53-P33	# Kettenrad, 42T, Kettenlinie: 53 mm
Hinteres Schaltwerk	SHIMANO, DEORE RD-M5100-SGS	
Zahnkranz/Riemenscheibe/ Freilauftrad	SHIMANO, DEORE CS-M5100-11 (11-51T)	Kassette, 11-Gang, 11-13-15-18-21-24-28-33-39-45-51T (11-51T),
Schalthebel	SHIMANO, DEORE SL-M5100-R	Schalthebel mit Anzeige, 11-Gang
Motor	BAFANG, H600 (50118)	siehe Kaitel 3.5.06.1
Bordcomputer	FIT, Master Node Basic (501301)	
Akku	FIT, SUPERTUBE (501168)	550 Wh, siehe Kaitel #
Ladegerät	FIT, FIT Standard Charger (500950)	
Zubehör	FIT, Motorcontroller (501189)	FIT Motor Controller zum Nabenmotor Bafang R600-36Sp 48 V Rear FIT
Bremse	TEKTRO, HD-R280	3-Finger Bremshebel Länge: 1000 mm Hydraulische Scheibenbremse, 2 Kolben
Bremse	TEKTRO, HD-R280	3-Finger Bremshebel Länge: 2000 mm hydraulische Scheibenbremse, 2 Kolben
Bremsscheibe	TEKTRO, TR-22	Ø: 160 mm
Scheinwerfer	FUXON, FF-100 EB	6-12 V
Rücklicht	FUXON, R-GLOWS-EB	Breite: 80 mm, 6...12 V,
Reflektoren hinten	LORD BENEX, PT-R5	Z-Reflektor
Gepäckträger hinten	BULLS,, CR-Z-A23290/SW-CA640B 700C	mit Federklappe
Schutzeinrichtung Motorcover	#	
Schutzblech	BULLS,, SW-FA-311-55F (MG-Z-A23290)	700C, Breite: 55 mm, 45 mm (G)
		700C, Breite: 55 mm, 47 mm (G)
		700C, Breite: 55 mm, 51 mm (G)
		700C, Breite: 55 mm, 55 mm (G)
Ständer	BULLS,, SW-RA058J	Seitenständer
Glocke/Hupe	NUVO ENTERPRISE, NH-405A/P	Glocke

... nicht vorhanden # Information lag zum Zeitpunkt der Erstellung noch nicht vor

3.7.1.23 Komponenten und Reparaturteile Urban EVO Amasterdam

ZA-15-7778

Gent

Rahmen	BULLS, Urban EVO Amasterdam	Form: Gent, Rahmengröße: 51 cm
		Form: Gent, Rahmengröße: 55 cm
		Form: Gent, Rahmengröße: 45 cm
		Form: Gent, Rahmengröße: 47 cm
Reifen	VEERUBBER, Speedster	50-622
Schlauch	VEERUBBER, OU0533,	47-50/622, L = 40 mm
Felgenband	BULLS,, "SHN" #	# Größe: 27,5 x 2,0, 900 mm
Felge	RYDE, Dutch 19 700C	13G x 36 H
		14G x 36 H
Speiche	BULLS, #	13G, Länge: 269,0 mm, Ø: # mm, Edelstahl
		14G, Länge: 278,0 mm, Ø: # mm, Edelstahl
		13G, Länge: 268,0 mm, Ø: # mm, Edelstahl
		14G, Länge: 275,5 mm, Ø: # mm, Edelstahl
Vorderradnabe	FORMULA, DC-20F-QR	# 36H
Lenkungslager	FSA, Orbit C40ACB (NO.42-ACB)	# 1.5"TAPPER 1-1/8", H=16.3
Lenker	BULLS,, # (TM-45)	# Vorbau-Lenker, Breite: 700 mm, Auszug: 90 mm, Backswept: 25°, Höhe: 25 mm, Ø: 31,8 mm
		# Vorbau-Lenker, Breite: 680 mm, Auszug: 80 mm, Backswept: 25°, Höhe: 25 mm, Ø: 31,8 mm
		# Vorbau-Lenker, Breite: 680 mm, Auszug: 90 mm, Backswept: 25°, Höhe: 25 mm, Ø: 31,8 mm
Griffe/Tapes	BULLS,, VLG-1777-D2	# Länge 131,6mm
Gabel	BULLS, Urban Evo Amsterdamm	Starrgabel, Schaftlänge: 309 mm
Sattel	SELLE ROYAL, BULLS 4007HRN	Herrensattel
	SELLE ROYAL, BULLS,2096DRN,	Herrensattel
Sattelstütze	BULLS,, COB-Seatpost-EB	30 x 350 mm
Sattelklemme	BULLS, ML-CC35	# Ø: 35 mm
Pedal	WELLGO, C211DU	9/16", mit Reflektor
Innenlager	#, Eco BB Torque	Innenlager mit Drehmoment-Sensor
Kurbelsatz	SAMOX, EC38-F0-JIS	Tretkurbellänge: 170 mm
Kette/Riemen	GATES	
Kettenrad/Riemenscheibe	GATES®, CDX-# (CT-1155-4AA)	Riemenscheibe, 55T
Zahnkranz/ Riemenscheibe/Freilauf	GATES®, CDX-R229S1 (CT-1122-SMN)	Riemenscheibe, 22T, für SHIMANO-Nabe
Motor	BAFANG, H600 (50118)	siehe Kaitel 3.5.06.1
Bordcomputer	FIT, Master Node Basic (501301)	

Akku	FIT, SUPERTUBE (501168)	550 Wh, siehe Kaitel #
Ladegerät	FIT, FIT Standard Charger (500950)	
Zubehör	FIT, Motorcontroller (501189)	FIT Motor Controller zum Nabenmotor Bafang R600-36Sp 48 V Rear FIT
Motorkabel	FIT, 501198	# Akku-Controllbox, Länge: 200-160 mm
Bildschirmkabel	FIT, 501310	# Bildschirm-Motor, Länge: 1400 mm
Bremse vorne	TEKTRO, HD-R280	3-Finger Bremshebel Länge: 1000 mm Hydraulische Scheibenbremse, 2 Kolben
Bremse hinten	TEKTRO, HD-R280	3-Finger Bremshebel Länge: 2000 mm hydraulische Scheibenbremse, 2 Kolben
Bremsscheibe	TEKTRO, TR-24	Ø: 180 mm
Scheinwerfer	FUXON, FL18-EB	
Reflektoren hinten	LORD BENEX, PT-R5	Z-Reflektor
Gepäckträger hinten	#	Gepäckträgerhalter
Ständer	BULLS,, SW-RA058J	Seitenständer
Glocke/Hupe	NUVO ENTERPRISE, NH-405A/P	Glocke
Schutzblech	BULLS,, MG-Z-A24379	

... nicht vorhanden # Information lag zum Zeitpunkt der Erstellung noch nicht vor

3.7.1.24 Komponenten und Reparaturteile Vuca Evo FSX1

ZA-15-0018
Gent, Wave

Rahmen	BULLS, Vica Evo FSX 1 29"	Form: Wave, Rahmenhöhe: 41 cm, Aluminium
		Form: Wave, Rahmenhöhe: 44 cm, Aluminium
		Form: Wave, Rahmenhöhe: 48 cm, Aluminium
		Form: Wave, Rahmenhöhe: 54 cm, Aluminium
		Form: Gent, Rahmenhöhe: 41 cm, Aluminium
		Form: Gent, Rahmenhöhe: 44 cm, Aluminium
		Form: Gent, Rahmenhöhe: 48 cm, Aluminium
		Form: Gent, Rahmenhöhe: 54 cm, Aluminium
Reifen	CST, Supero All Ground (CC-03)	Größe: ETRTO62-622(29×2.40?), 60 TPI
Schlauch	CST,	# Ventil: SV, Ventillänge: 40 mm, Größe: ETRTO # 28" 700 × 62C
Felgenband	BULLS,, "SHN" #	# Größe: 27,5 × 2,0, 900 mm
Felgenband	SHIN CHANG, "SHN" SH-304BR-01	Größe: 30 mm
Felge	RYDE, Disc 30 29"	14G, 32H,
		13G, 32H,
Speiche	BULLS, #	13G, Länge: 192,5 mm, Ø: # mm, Edelstahl
Speiche	BULLS, #	14G, Länge: 295,0 mm, Ø: # mm, Edelstahl
Speiche	MACH1, #	14G, Länge: 294,0 mm, Ø: 2,3 mm, Edelstahl
Vorderradnabe	FORMULA, CL-81	32H,
Hinterradnabe	FORMULA, ECL-52	Freilauf, Aluminium, Center-Lock (148 × 12 mm E-THRU), Einbaubreite: 148 mm, 13G × 32H
Lenkungslager	FSA, NO. 72/55R	ZS56/28.6 ZS66/66
Vorbau	BULLS, ASSUVi	# Steuerrohr Ø: 35 mm, Lenker Ø: 28,6 mm, Länge: 90 mm, Verstellwinkel: bis 60°
		# Steuerrohr Ø: 35 mm, Lenker Ø: 28,6 mm, Länge: 70 mm, Verstellwinkel: bis 60°
Lenker	BULLS, Zecure HBHR101-ENM	Breite: 740 mm, Höhe: 25 mm, Backsweep: 9°,
Griffe/Tapes	BULLS,, VLG-1879-D2	Flügelgriffe, Ø: 22,4 mm, Länge: 138/138 mm
Gabel	SR SUNTOUR, Lytro36 Supreme SL BOOST DS 2CR-PCD 15AH2-110 29" CTS EQ	Federgabel, Schaftlänge: 300 mm
Sattel	SELLE ROYAL, BULLS 4007HRN	Herrensattel
Sattelstütze	LIMOTEC, A1L	Ø: 34,9 mm, Federweg: 125 mm, ohne Fernbedienung
		Ø: 34,9 mm, Federweg: 100 mm, ohne Fernbedienung
		Ø: 34,9 mm, Federweg: 150 mm, ohne Fernbedienung
Sattelklemme	BULLS, SC-P2005	# Ø: 39,0 mm

Pedal	WELLGO, C211DU	9/16", mit Reflektor
Kurbelsatz	PINION, Crankset Forge Boost (P8534)	Kurbelarm, 170 mm
Kette/Riemen	GATES®, 120T CDX (11M-120T-12C ET)	Riemen, Polyurethan/Carbon, Pitch: 11, Zähnezahl: 120, Länge: 1320 mm
Kettenrad/Riemenscheibe	GATES®, 39T Pinion PISB CDX schwarz (BF1139PISB)	Riemenscheibe, 39T, für PINION
Kettenführung/Snubber	GATES®, BT1	Snubber
	GATES®, CDECDRL	Snubber
Zahnkranz/Riemenscheibe/ Freilauf	GATES®, 24T 9-Spline CDX (CT1124SMN)	Riemenscheibe, 24T
Schalthebel	FIT, ESU Shifter	für Pinion-Getriebe
Motor	FIT, Pinion E1.12 (501070)	siehe Kapitel 3.5.06.1
Bordcomputer	FIT, Remote Basic (501262)	mit Distanzstück,
Bildschirm	FIT, Compact (500085)	
Ladegerät	FIT, FIT Standard Charger (500950)	
Bremse vorne	SHIMANO, DEORE BL-M6100/BR-M6120	2-Finger Bremshebel Länge: 1000 mm Hydraulische Scheibenbremse, 4-Kolben
Bremse hinten	SHIMANO, DEORE BL-M6100/BR-M6120	2-Finger Bremshebel Länge: 2000 mm Hydraulische Scheibenbremse, 4-Kolben
Bremsscheibe	SHIMANO, RT-EM600	Ø: 180 mm
Bremsscheibe	SHIMANO, SM-RT64	Ø: 203 mm
Scheinwerfer	FUXON, FF-100 EB	6...12 V, 100 Lux,
Rücklicht	FUXON, R-GLOWS-EB	Breite: 80 mm, 6...12 V,
Reflektoren hinten	LORD BENEX, PT-R5	Z-Reflektor
Gepäckträger hinten	BULLS., Z-A23296/SW-ML111 29"	MonkeyLoad-System, mit Federklappe,
Schutzblech	BULLS., SW-FA-311-75F3 (MG-Z-A23296)	29", Breite: 75 mm
Ständer	PLETSCHER, COMP40 Flex 700C	Seitenständer, Schraubenabstand: 40 m, M6 × 18 mm
Glocke/Hupe	NUVO ENTERPRISE, NH-405A/P	Glocke
Akku-Schloss	ABUS, BLO IT4"EVO IV X-Plus	...

... nicht vorhanden # Information lag zum Zeitpunkt der Erstellung noch nicht vor

3.7.1.25 Komponenten und Reparaturteile Vuca Evo X1

ZA-15-0017
Gent, Wave

Rahmen	BULLS, Vica Evo X1 29"	Form: Wave, Rahmenhöhe: 41 cm, Aluminium
		Form: Wave, Rahmenhöhe: 44 cm, Aluminium
		Form: Wave, Rahmenhöhe: 48 cm, Aluminium
		Form: Wave, Rahmenhöhe: 54 cm, Aluminium
		Form: Gent, Rahmenhöhe: 41 cm, Aluminium
		Form: Gent, Rahmenhöhe: 44 cm, Aluminium
		Form: Gent, Rahmenhöhe: 48 cm, Aluminium
		Form: Gent, Rahmenhöhe: 54 cm, Aluminium
Reifen	CST, Supero All Ground (CC-03)	Größe: ETRTO62-622(29×2.40?), 60 TPI
Schlauch	CST,	# Ventil: SV, Ventillänge: 40 mm, Größe: ETRTO # 28" 700 × 62C
Felgenband	BULLS,, "SHN" #	# Größe: 27,5 × 2,0, 900 mm
Felge	RYDE, Disc 30 29"	14G, 32H,
Felge	RYDE, Disc 30 29"	13G, 32H,
Speiche	BULLS, #	13G, Länge: 192,5 mm, Ø: # mm, Edelstahl
		14G, Länge: 295,0 mm, Ø: # mm, Edelstahl
	MACH1, #	14G, Länge: 294,0 mm, Ø: 2,3 mm, Edelstahl
Vorderradnabe	FORMULA, CL-81	32H,
Hinterradnabe	FORMULA, ECL-52	Freilauf, Aluminium, Center-Lock (148 × 12 mm E-THRU), Einbaubreite: 148 mm, 13G × 32H
Achse	FORMULA, FTA-12SA	THRU Steckachse, M12 × 1,0 mm, Länge: 175 mm
Lenkungslager	FSA, NO. 72/55R	ZS56/28.6 ZS66/66
Vorbau	BULLS, ASSUVi	# Steuerrohr Ø: 35 mm, Lenker Ø: 28,6 mm, Länge: 90 mm, Verstellwinkel: bis 60°
Vorbau	BULLS, ASSUVi	# Steuerrohr Ø: 35 mm, Lenker Ø: 28,6 mm, Länge: 70 mm, Verstellwinkel: bis 60°
Lenker	BULLS, Zecure HBHR101-ENM	Breite: 740 mm, Höhe: 25 mm, Backsweep: 9°,
Griffe/Tapes	BULLS,, VLG-1879-D2	Flügelgriffe, Ø: 22,4 mm, Länge: 138/138 mm
Gabel	SR SUNTOUR, Lytro36 Supreme SL BOOST DS 2CR-PCD 15AH2-110 29" CTS EQ	Federgabel, Schaftlänge: 300 mm
Sattel	SELLE ROYAL, BULLS 4007HRN	Herrensattel
Sattelstütze	LIMOTEC, A3	Ø: 34,9 mm, Länge: 345 mm, Hub/Federweg: 40 mm/40 mm, Härte: #
		Ø: 34,9 mm, Länge: 402 mm, Hub/Federweg: 80 mm/40 mm, Härte: #
		Ø: 34,9 mm, Länge: 445 mm, Hub/Federweg: 100 mm/40 mm, Härte: #
Sattelklemme	BULLS, SC-P2005	# Ø: 39,0 mm

Pedal	WELLGO, C211DU	9/16", mit Reflektor
Kurbelsatz	PINION, Crankset Forge Boost (P8534)	Kurbelarm, 170 mm
Kette/Riemen	GATES®, 113T CDX (11M-113T-12C ET)	Riemen, Polyurethan/Carbon, Pitch: 11, Zähnezahl: 113, Länge: 1243 mm
Kettenrad/Riemenscheibe	GATES®, 39T Pinion PISB CDX schwarz (BF1139PISB)	Riemenscheibe, 39T, für PINION
Zahnkranz/Riemenscheibe/ Freilauftrad	GATES®, 24T 9-Spline CDX (CT1124SMN)	Riemenscheibe, 24T
Schalthebel	#	Schalthebel
Motor	FIT, Pinion E1.12 (501070)	siehe Kaitel 3.5.06.1
Bordcomputer	FIT, Remote Basic (501262)	mit Distanzstück,
Bildschirm	FIT, Compact (500085)	
Ladegerät	FIT, FIT Standard Charger (500950)	
Bremse vorne	SHIMANO, DEORE BL-M6100/BR-M6120	2-Finger Bremshebel Länge: 1000 mm Hydraulische Scheibenbremse, 4-Kolben
Bremse hinten	SHIMANO, DEORE BL-M6100/BR-M6120	2-Finger Bremshebel Länge: 2000 mm Hydraulische Scheibenbremse, 4-Kolben
Bremsscheibe	SHIMANO, RT-EM600	Ø: 180 mm
Bremsscheibe	SHIMANO, SM-RT64	Ø: 203 mm
Scheinwerfer	FUXON, FF-100 EB	6...12 V, 100 Lux,
Rücklicht	FUXON, R-GLOWS-EB	Breite: 80 mm, 6...12 V,
Reflektoren hinten	LORD BENEX, PT-R5	Z-Reflektor
Gepäckträger hinten	#	Gepäckträgerhalter
Gepäckträger hinten	BULLS., CR-Z-A24331/SW-ML110DA 29"	
Schutzblech	BULLS., SW-FA-311-75F3 (MG-Z-A24331)	29", Breite: 41 mm
Ständer	PLETSCHER, COMP40 Flex 700C	Seitenständer, Schraubenabstand: 40 m, M6 × 18 mm
Glocke/Hupe	NUVO ENTERPRISE, NH-405A/P	Glocke
Akku-Schloss	ABUS, BLO IT4"EVO IV X-Plus	...

... nicht vorhanden # Information lag zum Zeitpunkt der Erstellung noch nicht vor

3.7.2 Übersicht Geländefahrrad

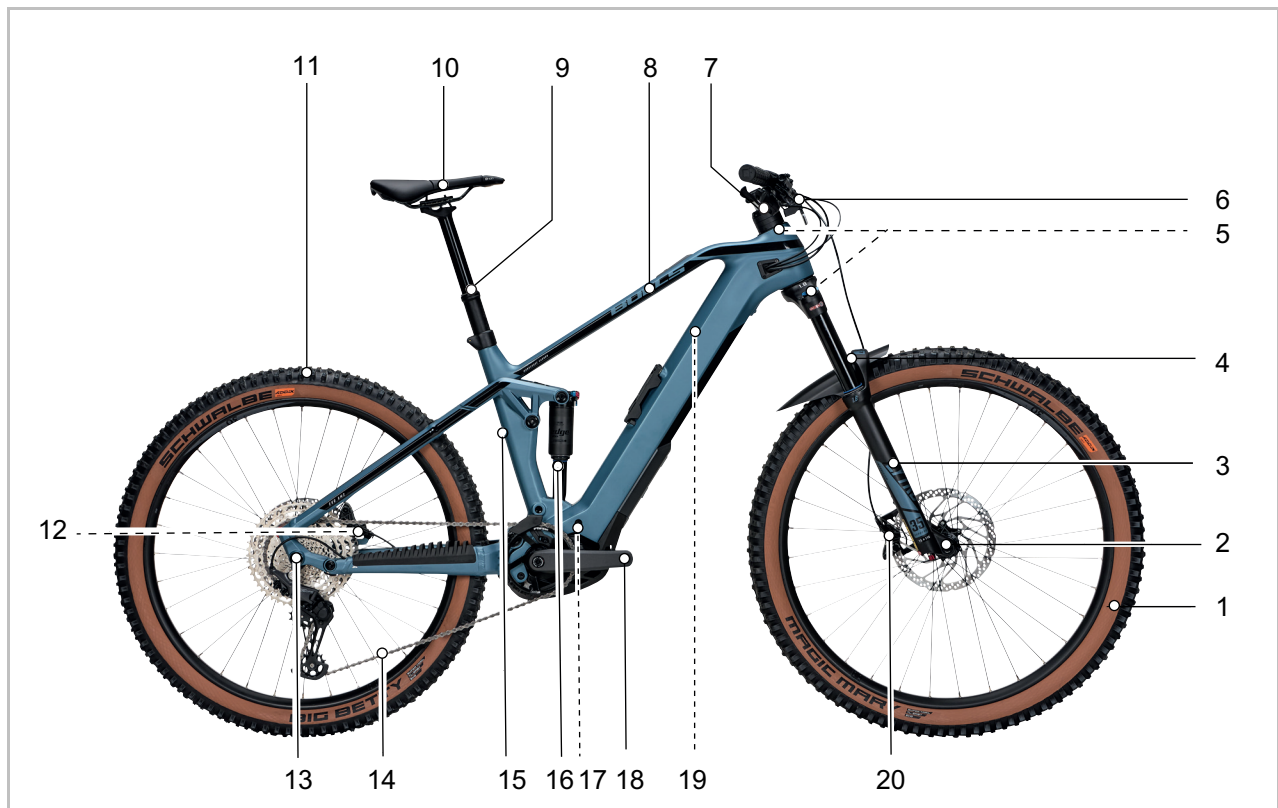


Abbildung 5: Pedelec von rechts, Beispiel

1	Rad	10	Sattel	19	Typenschild
2	Nabe	11	Rad	20	Vorderradbremse
3	Federgabel	12	Hinterradbremse		
4	Schutzblech	13	Nabe		
5	Lenkungslager	14	Kette		
6	Lenker	15	Rahmennummer		
7	Vorbau	16	Hinterbau-Dämpfer		
8	Rahmen	17	Motor		
9	Sattelstütze	18	Pedal		
		19	Akku		

3.7.2.1 Komponenten und Reparaturteile Aminga Eva TR 1 27,5"

ZA-18-0016, ZA-18-0018

Wave

Rahmen	BULLS, AMINGA EVA 1 27.5"	Form: Wave, Rahmenhöhe: 37 cm, Aluminium
		Form: Wave, Rahmenhöhe: 41 cm, Aluminium
		Form: Wave, Rahmenhöhe: 44 cm, Aluminium
		Form: Wave, Rahmenhöhe: 48 cm, Aluminium
Reifen	CST, Supero Edge (C-1846)	#Größe:ETRTO66-584(27.5×2.6Zoll),27TPI
		#Größe:ETRTO66-584(27.5×2.6Zoll),60TPI
Schlauch	CST	# Ventil: SV, Ventillänge: 40 mm, Größe: ETRTO # 27.5" × 2.6"
Felgenband	JOGON, JHP 27.5"	#
Felge	BULLS, STYX DDM-12 27,5"	14G, 32H,
		13G, 32H,
Speiche	BULLS, #	14G, Länge: 271,0 mm, Ø: # mm, Edelstahl
	MACH1, #	13G, Länge: 270,5 mm, Ø: # mm, Edelstahl
Vorderradnabe	FORMULA, DC-51	# 32H
Hinterradnabe	FORMULA, DC-22-41QR	# Freilaufnabe, 148 × 12 mm, 6-Bolt
Lenkungslager	FSA, # (NO.575C)	#, 1"-5 1 1/8" ANODIZED MATTANODIZED MATT,0 / ANODIZED MATTANODIZED MATT,0 COVER, (H2108A) ANODIZED MATT BLACK TOP
Vorbau	BULLS, ASZGD5	# Vorbaulänge: 50 mm, Ø: 28,6 mm, KlenkerklemmungØ: 31,8 mm, Winkel: 7°
Lenker	BULLS, STYX HBRB12L-ENM	Breite: 720 mm, Höhe: 25 mm, Backsweep: 9°,
Griffe/Tapes	BULLS,, VLG-1777-D2	# Länge 131,6mm
Gabel	SR SUNTOUR, XCM32 BOOST DS LOR 15LH-110 27.5" CTS	Federgabel, Stahlfeder, Federweg: 120 mm, Federhärte: Mittel, Dämpfer: LOR, Schaftlänge: 300 mm
Sattel	SELLE ROYAL, BULLS 4007HRN	Herrensattel
Sattelstütze	BULLS, SPF102	2D geschmiedeter Kopf, Durchmesser: 31,6 mm Länge: 350 mm,
Sattelklemme	BULLS, SC-ML1	# Ø: 34,9 mm
Pedal	WELLGO, BULLS ZZE-01M	mit DIN Reflektor
Kurbelsatz	FSA, CK-220/IS	Aluminium, Kurbelsatz, Kurbellänge: 165 mm, für BOSCH™ Motoren , IS
Kette/Riemen	SHIMANO, CN-LG500	Kette, 118 Glieder,
Kettenrad/Riemenscheibe	SAMOX, EMS05-BHV04-NS38T-C50	# Kettenrad, 38T, Kettenlinie: 50 mm
Hinteres Schaltwerk	SHIMANO, CUES RD-U6000	
Zahnkranz/Riemenscheibe/Freilauf	SHIMANO, CS-LG300-10 (11-48T)	Kassette, 10-Gang, 11-13-15-17-20-23-28-34-41-48T (11-48T),

Schalthebel	SHIMANO, CUES SL-U6000-10R	Schalthebel mit Anzeige, 10-Gang
Motor	BOSCH, Performance Line CX / Cargo [BDU3740] (EB11.100.001)	siehe Kaitel 3.5.06.1
Bordcomputer	BOSCH, Purion 200 [BRC 3800] (EB13.200.03V)	
Ladegerät	BOSCH, 2A Charger [BPC3200] (EB12.110.016)	Ladestrom (max.): 2 A, 220-240 V, siehe Anleitung Ladegerät
Bremse hinten	TEKTRO, HD-M285	2-Finger Bremshebel Länge: 2000 mm Hydraulische Scheibenbremse, 2 Kolben,
Bremse vorne	TEKTRO, HD-T276	2-Finger Bremshebel Länge: 1000 mm Hydraulische Scheibenbremse, 2 Kolben,
Bremsscheibe	TEKTRO, TR-24	Ø: 180 mm
Reflektoren hinten	hinten FUXON, ML-RR	...
Reflektoren vorne	BULLS,, ML-FR	Für MonkeyLink Schnittstelle
Akku-Schloss	ABUS, BLO BOS IT3 XPLUS	...

... nicht vorhanden # Information lag zum Zeitpunkt der Erstellung noch nicht vor

3.7.2.2 Komponenten und Reparaturteile COPPERHEAD EVO 2 ABS 29"

ZA-18-0009, ZA-18-0010

Gent, Wave

Rahmen	BULLS, COPPERHEAD EVO 2 ABS 29"	Form: Wave, Rahmenhöhe: 41 cm, Aluminium
		Form: Wave, Rahmenhöhe: 44 cm, Aluminium
		Form: Wave, Rahmenhöhe: 48 cm, Aluminium
		Form: Wave, Rahmenhöhe: 54 cm, Aluminium
Reifen	VEETIRE, Crown Gem	#Größe:ETRTO66-622(29×2.6Zoll),27TPI
Schlauch	VEETIRE,	Ventil: SV, Ventillänge: 40 mm,
Felgenband	SHIN CHANG, "SHN" SH-304BR-01	Größe: 33 mm
Felge	BULLS, STYX DDM-12 700C	13G, 32H,
Vorderradnabe	FORMULA, CL-81	32H,
Hinterradnabe	FORMULA, DC-22-41QR	# Freilaufnabe, 148 × 12 mm, 6-Bolt
Lenkungslager	FSA, # (NO.575C)	#, 1"-5 1 1/8" ANODIZED MATTANODIZED MATT,0 / ANODIZED MATTANODIZED MATT,0 COVER, (H2108A) ANODIZED MATT BLACK TOP
Vorbau	BULLS, ASZG4	# Vorbaulänge: 50 mm, Ø: 28,6 mm, Schaftlänge: 31,8 mm, Winkel: 7°
		# Vorbaulänge: 70 mm, Ø: 28,6 mm, Schaftlänge: 31,8 mm, Winkel: 7°
Lenker	BULLS, STYX HBRB12L-ENM	Breite: 740 mm, Höhe: 25 mm, Backsweep: 9°,
Griffe/Tapes	BULLS,, VLG-1777-D2	# Länge 131,6mm
Gabel	SR SUNTOUR, XCR32 BOOST AIR DS LOR 15LH-110 29" CTS	Federgabel, Schaftlänge: 300 mm
Sattel	SELLE ROYAL, BULLS 4007HRN	Herrensattel
Sattelstütze	BULLS, SPF102	2D geschmiedeter Kopf, Durchmesser: 31,6 mm Länge: 350 mm,
Sattelklemme	BULLS, SC-ML1	# Ø: 34,9 mm
Pedal	WELLGO, BULLS ZZE-01M	mit DIN Reflektor
Kurbelsatz	FSA, CK-220/IS	Aluminium, Kurbelsatz, Kurbellänge: 165 mm, für BOSCH™ Motoren , IS
Kette/Riemen	SHIMANO, CN-LG500	Kette, 122 Glieder,
Kettenrad/Riemenscheibe	FSA, WB488/W0147	# Kettenrad: 38T/Spider
Kettenführung/Snubber	MR CONTROL, CH-GN4-ZEG3438	Kettenführung
Hinteres Schaltwerk	SHIMANO, CUES RD-U6000	
Zahnkranz/Riemenscheibe/Freilauftrad	SHIMANO, CS-LG400-11 (11-50T)	Kassette, 11-Gang, 11-13-15-17-20-23-26-30-36-43-50T (11-50T),
Schalthebel	SHIMANO, CUES SL-U6000-11R	Schalthebel mit Anzeige, 11-Gang
Motor	BOSCH, Performance Line CX / Cargo [BDU3740] (EB11.100.001)	siehe Kaitel 3.5.06.1
ABS Komponenten	BOSCH, BAS3312 (EB11.110.001)	ABS-Öl-Kontrolleinheit für TEKTRON Bremsen,

Bordcomputer	BOSCH, Purion 200 [BRC 3800] (EB13.200.03V)	
Ladegerät	BOSCH, 2A Charger [BPC3200] (EB12.110.016)	Ladestrom (max.): 2 A, 220-240 V, siehe Anleitung Ladegerät
Bremse vorne	# TEKTRO, HD-T533	# #-Finger Bremshebel Länge: 1000 mm Hydraulische Scheibenbremse, # Kolben
Bremse hinten	# TEKTRO, HD-T533	# #-Finger Bremshebel Länge: 2000 mm Hydraulische Scheibenbremse, # Kolben
Bremsscheibe	TEKTRO, TRP RS02E	Ø: 203 mm
Tonewheel	TEKTRO, #	# Ø: # mm
Reflektoren hinten	RR	...
Reflektoren vorne	BULLS,, ML-FR	Für MonkeyLink Schnittstelle
Akku-Schloss	ABUS, BLO BOS IT3 XPLUS	...

... nicht vorhanden # Information lag zum Zeitpunkt der Erstellung noch nicht vor

3.7.2.3 Komponenten und Reparaturteile Copperhead EVO 1

ZA-18-0007, ZA-18-0008
27.5", 29"

Rahmen	BULLS, COPPERHEAD EVO 1 27.5"	Form: Gent, Rahmenhöhe: 41 cm, Aluminium
		Form: Gent, Rahmenhöhe: 44 cm, Aluminium
		Form: Gent, Rahmenhöhe: 48 cm, Aluminium
		Form: Gent, Rahmenhöhe: 54 cm, Aluminium
	BULLS, COPPERHEAD EVO 1 29"	Form: Gent, Rahmenhöhe: 44 cm, Aluminium
		Form: Gent, Rahmenhöhe: 48 cm, Aluminium
		Form: Gent, Rahmenhöhe: 54 cm, Aluminium
		Form: Gent, Rahmenhöhe: 60 cm, Aluminium
Reifen	CST, Supero Edge (C-1846)	#Größe:ETRTO66-584(27.5×2.6Zoll),27TPI
		#Größe:ETRTO66-622(29×2.6Zoll),60TPI
		#Größe:ETRTO66-584(27.5×2.6Zoll),60TPI
Schlauch	CST,	# Ventil: SV, Ventillänge: 40 mm, Größe: ETRTO # 27.5" × 2.6"
Schlauch	CST,	Ventil: SV, Ventillänge: 40 mm, Größe: ETRTO 66-622 29" × 2.60"
Felgenband	JOGON, JHP 29"	#
Felgenband	SHIN CHANG, "SHN" SH-304BR-01	Größe: 33 mm
Felge	ALWAYS, STYX DDM-12 27,5"	14G, 32H, 13G, 32H,
	ALWAYS, STYX DDM-12 700C	13G, 32H,
Vorderradnabe	FORMULA, DC-51	# 32H
Hinterradnabe	FORMULA, DC-22-41QR	# Freilaufnabe, 148 × 12 mm, 6-Bolt
Lenkungslager	FSA, # (NO.575C)	#, 1"-5 1 1/8" ANODIZED MATTANODIZED MATT,0 / ANODIZED MATTANODIZED MATT,0 COVER, (H2108A) ANODIZED MATT BLACK TOP
Vorbau	KALLOYUNO, ASZGD5	# Vorbaulänge: 50 mm, Ø: 28,6 mm, KlenkerklemmungØ: 31,8 mm, Winkel: 7°
		# Vorbaulänge: 70 mm, Ø: 28,6 mm, KlenkerklemmungØ: 31,8 mm, Winkel: 7°
		# Vorbaulänge: 90 mm, Ø: 28,6 mm, KlenkerklemmungØ: 31,8 mm, Winkel: 7°
Lenker	KALLOYUNO, STYX HBRB12L-ENM	Breite: 740 mm, Höhe: 25 mm, Backsweep: 9°,
Griffe/Tapes	VELO ENTERPRISE, VLG-1777-D2	# Länge 131,6mm
Gabel	SR SUNTOUR, XCM32 BOOST DS LOR 15LH-110 27.5" CTS	Federgabel, Stahlfeder, Federweg: 120 mm, Federhärte: Mittel, Dämpfer: LOR, Schaftlänge: 300 mm
	SR SUNTOUR, XCM32 BOOST DS LOR 15LH-110 29" CTS	Federgabel, Stahlfeder, Federweg: 120 mm, Federhärte: Mittel, Dämpfer: LOR, Schaftlänge: 300 mm

Sattel	SELLE ROYAL, 4007HRN	Herrensattel
Sattelstütze	KALLOYUNO, SPF102	2D geschmiedeter Kopf, Durchmesser: 31,6 mm Länge: 350 mm,
Sattelklemme	KALLOYUNO, SC-ML1	# Ø: 34,9 mm
Pedal	WELLGO, BULLS ZZE-01M	mit DIN Reflektor
Kurbelsatz	FSA, CK-220/IS	Aluminium, Kurbelsatz, Kurbellänge: 165 mm, für BOSCH™ Motoren , IS
Kette/Riemen	SHIMANO, CN-LG500	Kette, 120 Glieder,
Kettenrad/Riemenscheibe	SAMOX, EMS05-BHV04-NS38T-C53	# Kettenrad, 38T, Kettenlinie: 53 mm
Hinteres Schaltwerk	SHIMANO, CUES RD-U6000	
Zahnkranz/Riemenscheibe/ Freilauf	SHIMANO, CS-LG300-10 (11-48T)	Kassette, 10-Gang, 11-13-15-17-20-23-28-34-41-48T (11-48T),
Schalthebel	SHIMANO, CUES SL-U6000-10R	Schalthebel mit Anzeige, 10-Gang
Motor	BOSCH, Performance Line CX / Cargo [BDU3740] (EB11.100.001)	siehe Kaitel 3.5.06.1
Bordcomputer	BOSCH, Purion 200 [BRC 3800] (EB13.200.03V)	
Ladegerät	BOSCH, 2A Charger [BPC3200] (EB12.110.016)	Ladestrom (max.): 2 A, 220-240 V, siehe Anleitung Ladegerät
Bremsleitung	TEKTRO	für HD-M535/HD-T535/HD-M530/HD-M280/HD-T280/HD-T532
Bremse vorne	TEKTRO, HD-M280	2-Finger Bremshebel Länge: 1000 mm Hydraulische Scheibenbremse, 2 Kolben,
Bremse hinten	TEKTRO, HD-M280	Länge: 2000 mm Hydraulische Scheibenbremse, 2 Kolben,
Bremsscheibe	TEKTRO, TR-52	Ø: 180 mm
Reflektoren hinten	RR	...
Reflektoren vorne	COMUS, ML-FR	Für MonkeyLink Schnittstelle
Akku-Schloss	ABUS, BLO BOS IT3 XPLUS	...

... nicht vorhanden # Information lag zum Zeitpunkt der Erstellung noch nicht vor

3.7.2.4 Komponenten und Reparaturteile COPPERHEAD EVO 3 XXL ABS 29"

ZA-18-0022

Gent

Rahmen	BULLS, COPPERHEAD EVO 3 XXL ABS 29"	Form: Gent, Rahmenhöhe: 44 cm, Aluminium
		Form: Gent, Rahmenhöhe: 48 cm, Aluminium
		Form: Gent, Rahmenhöhe: 54 cm, Aluminium
		Form: Gent, Rahmenhöhe: 60 cm, Aluminium
Reifen	SCHWALBE, Smart Sam	# Größe: ETRTO 65-622 (29 × 2.60 Zoll), # Version: K-Guard
Schlauch	SCHWALBE, SV19F FREERIDE (27.5"/29")	Ventil: SV, Ventillänge: 40 mm, Größe: ETRTO 54/75-584/6225, Ausführung: Freeride
Felgenband	SHIN CHANG, "SHN" SH-304BR-01	Größe: 33 mm
Felge		13G, 32H,
Vorderradnabe	SHIMANO, HB-TC500-15-B	32H,
Hinterradnabe	SHIMANO, FH-TC500-HM-B	Freilaufnabe, 32H,
Achse	FORMULA, FQR-12SA	Steckachse, M12 × 1,0 mm, Länge: 159 mm
Lenkungslager	FSA, # (NO.575C)	#, 1"-5 1 1/8" ANODIZED MATTANODIZED MATT,0 / ANODIZED MATTANODIZED MATT,0 COVER, (H2108A) ANODIZED MATT BLACK TOP
Vorbau	BULLS, ASZG4	# Vorbaulänge: 50 mm, Ø: 28,6 mm, Schaftlänge: 31,8 mm, Winkel: 7°
		# Vorbaulänge: 70 mm, Ø: 28,6 mm, Schaftlänge: 31,8 mm, Winkel: 7°
		# Vorbaulänge: 90 mm, Ø: 28,6 mm, Schaftlänge: 31,8 mm, Winkel: 7°
Lenker	BULLS, Zecure HBHR101-ENM	Breite: 740 mm, Höhe: 25 mm, Backsweep: 9°,
Griffe/Tapes	BULLS,, VLG-1777-D2	# Länge 131,6mm
Gabel	SR SUNTOUR, Lytro34 BOOST AIR DS LOR 15LH-110 29" CTS	Federgabel, Schaftlänge: 300 mm
Sattel	BULLS,, ZECURE VL-3584	...
Sattelstütze	LIMOTEC, A1	Ø: 30,9 mm, Federweg: 100 mm, ohne Fernbedienung
		Ø: 30,9 mm, Federweg: 125 mm, ohne Fernbedienung
		Ø: 30,9 mm, Federweg: 150 mm, ohne Fernbedienung
Sattelklemme	BULLS, SC-ML1	# Ø: 34,9 mm
Pedal	VP COMPONENTS, ZECURE VPE-527	mit Reflektor,
Kurbelsatz	FSA, CK-220/IS	Aluminium, Kurbelsatz, Kurbellänge: 165 mm, für BOSCH™ Motoren , IS
Kette/Riemen	SHIMANO, CN-LG500	Kette, 122 Glieder,
Kettenrad/Riemenscheibe	FSA, WB488/W0147	# Kettenrad: 38T/Spider
Kettenführung/Snubber	MR CONTROL, CH-GN4-ZEG3438	Kettenführung

Hinteres Schaltwerk	SHIMANO, DEORE XT RD-M8130-SGS	
Zahnkranz/Riemenscheibe/ Freilauftrad	SHIMANO, CS-LG400-11 (11-50T)	Kassette, 11-Gang, 11-13-15-17-20-23-26-30-36-43-50T (11-50T),
Schalthebel	SHIMANO, DEORE XT SL-M8130-R11	Schalthebel mit Anzeige, 11-Gang
Motor	BOSCH, Performance Line CX / Cargo [BDU3740] (EB11.100.001)	siehe Kaitel 3.5.06.1
Zubehör	BOSCH, BAS3312 (EB11.110.001)	ABS-Öl-Kontrolleinheit für TEKTRO Bremsen,
Bordcomputer	BOSCH, Purion 200 [BRC 3800] (EB13.200.03V)	
Ladegerät	BOSCH, 2A Charger [BPC3200] (EB12.110.016)	Ladestrom (max.): 2 A, 220-240 V, siehe Anleitung Ladegerät
Bremse hinten	# TEKTRO, HD-T533	# #-Finger Bremshebel Länge: 2000 mm Hydraulische Scheibenbremse, # Kolben
Bremse vorne	# TEKTRO, HD-T533	# #-Finger Bremshebel Länge: 550 mm Hydraulische Scheibenbremse, # Kolben
		# #-Finger Bremshebel Länge: 600 mm Hydraulische Scheibenbremse, # Kolben
		# #-Finger Bremshebel Länge: 650 mm Hydraulische Scheibenbremse, # Kolben
Bremsleitung	TEKTRO	für HD-M535/HD-T535/HD-M530/HD-M280/HD-T280/HD-T532
Bremsscheibe	TEKTRO, TRP RS02E	Ø: 203 mm
Tonewheel	TEKTRO, #	# Ø: # mm
Reflektoren hinten	RR	...
Reflektoren vorne	BULLS,, ML-FR	Für MonkeyLink Schnittstelle
Akku-Schloss	ABUS, BLO BOS IT3 XPLUS	...

... nicht vorhanden # Information lag zum Zeitpunkt der Erstellung noch nicht vor

3.7.2.5 Komponenten und Reparaturteile COPPERHEAD EVO AM1

ZA-18-0011
Gent, Wave

Rahmen	BULLS, COPPERHEAD EVO AM1 27.5"	Form: Gent, Rahmenhöhe: 41 cm, Aluminium
		Form: Gent, Rahmenhöhe: 44 cm, Aluminium
		Form: Gent, Rahmenhöhe: 48 cm, Aluminium
		Form: Gent, Rahmenhöhe: 54 cm, Aluminium
Reifen	VEETIRE, Crown Gem	Größe: ETRTO 66-584 (27.5 × 2.6 Zoll), 27 TPI
Reifen	VEETIRE, Crown Gem	Größe: ETRTO 66-622 (29 × 2.6 Zoll), 27 TPI
Schlauch	VEETIRE	Ventil: SV, Ventillänge: 40 mm,
Felgenband	SHIN CHANG, "SHN" SH-304BR-01	Größe: 33 mm
Felge	BULLS, STYX DDM-12 27,5"	13G, 32H,
	BULLS, STYX DDM-12 700C	13G, 32H,
Vorderradnabe	SHIMANO, HB-TC500-15-B	32H,
Hinterradnabe	SHIMANO, FH-TC500-HM-B	Freilaufnabe, 32H,
Lenkungslager	FSA, # (NO.575C)	#, 1"-5 1 1/8" ANODIZED MATTANODIZED MATT,0 / ANODIZED MATTANODIZED MATT,0 COVER, (H2108A) ANODIZED MATT BLACK TOP
Vorbau	BULLS, ASZG4	# Vorbaulänge: 50 mm, Ø: 28,6 mm, Schaftlänge: 31,8 mm, Winkel: 7°
		# Vorbaulänge: 70 mm, Ø: 28,6 mm, Schaftlänge: 31,8 mm, Winkel: 7°
Lenker	BULLS, BULLS HBRB12W-ENM	Breite: 760 mm, Höhe: 25 mm, Backsweep: 9°,
Griffe/Tapes	BULLS,, VLG-1889-D2	Griffe, Ø: 22,4 mm, Länge: 128,5/128,5 mm
Gabel	SR SUNTOUR, Lytro34 BOOST AIR DS LOR 15LH-110 29" CTS	Federgabel, Fufffeder, Federweg: 140 mm, Schaftlänge: 300 mm
Gabel	SR SUNTOUR, Lytro34 BOOST AIR DS LOR 15LH-110 29" CTS	Federgabel, Fufffeder, Federweg: 140 mm, Schaftlänge: 300 mm
Sattel	SELLE ROYAL, BULLS,2096DRN,	Damensattel
Sattelstütze	LIMOTEC, A1	Ø: 30,9 mm, ederweg: 100 mm, ohne Fernbedienung
		Ø: 30,9 mm, Federweg: 125 mm, ohne Fernbedienung
		Ø: 30,9 mm, FederweØ: 150 mm, ohne Fernbedienung
Sattelklemme	BULLS, SC-ML1	# Ø: 34,9 mm
Pedal	WELLGO, BULLS ZZE-01M	mit DIN Reflektor
Kurbelsatz	FSA, CK-220/IS	Aluminium, Kurbelsatz, Kurbellänge: 165 mm, für BOSCH™ Motoren , IS
Kette/Riemen	SHIMANO, CN-LG500	Kette, 118 Glieder,
Kettenrad/Riemenscheibe	FSA, WB487/W1153/W0147	# Kettenrad: 34T/Spider,
Kettenführung/Snubber	MR CONTROL, CH-GN4-ZEG3438	Kettenführung

Hinteres Schaltwerk	SHIMANO, CUES RD-U6000	
Zahnkranz/Riemenscheibe/ Freilauftrad	SHIMANO, CS-LG300-10 (11-48T)	Kassette, 10-Gang, 11-13-15-17-20-23-28-34-41-48T (11-48T),
Schalthebel	SHIMANO, CUES SL-U6000-10R	Schalthebel mit Anzeige, 10-Gang
Motor	BOSCH, Performance Line CX / Cargo [BDU3740] (EB11.100.001)	siehe Kaitel 3.5.06.1
Bordcomputer	BOSCH, Purion 200 [BRC 3800] (EB13.200.03V)	
Bremse vorne	SHIMANO, BL-MT200/BR-MT200	3-Finger Bremshebel Länge: 1100 mm Hydraulische Scheibenbremse, 2-Kolben
Bremse hinten	SHIMANO, BL-MT201/BR-MT200	3-Finger Bremshebel Länge: 2000 mm Hydraulische Scheibenbremse, 2-Kolben
Bremsscheibe	SHIMANO, RT-EM300	Ø: 180 mm
Bremsscheibe	SHIMANO, SM-RT30	Ø: 180 mm
Reflektoren hinten	RR	...
Reflektoren vorne	BULLS,, ML-FR	Für MonkeyLink Schnittstelle
Akku-Schloss	ABUS, BLO BOS IT3 XPLUS	...

... nicht vorhanden # Information lag zum Zeitpunkt der Erstellung noch nicht vor

3.7.2.6 Komponenten und Reparaturteile COPPERHEAD EVO AM2 ABS

ZA-18-0013
Gent, Wave

Rahmen	BULLS, COPPERHEAD EVO AM2 27.5"	Form: Gent, Rahmenhöhe: 41 cm, Aluminium
		Form: Gent, Rahmenhöhe: 44 cm, Aluminium
		Form: Gent, Rahmenhöhe: 48 cm, Aluminium
		Form: Gent, Rahmenhöhe: 54 cm, Aluminium
Reifen	SCHWALBE, Nobby Nic	Größe: ETRTO 65-584 (27.5 × 2.60 Zoll), Version: Performance,
		Größe: ETRTO 65-622 (29 × 2.60 Zoll), Version: Performance,
Schlauch	SCHWALBE, SV19F FREERIDE (27.5"/29")	Ventil: SV, Ventillänge: 40 mm, Größe: ETRTO 54/75-584/6225, Ausführung: Freeride
		Ventil: SV, Ventillänge: 40 mm, Größe: ETRTO 54/75-584, Ausführung: Freeride
Felgenband	SHIN CHANG, "SHN" SH-304BR-01	Größe: 33 mm
Felge	BULLS, STYX DDM-12 27,5"	13G, 32H,
	BULLS, STYX DDM-12 700C	13G, 32H,
Vorderradnabe	SHIMANO, HB-TC500-15-B	32H,
Hinterradnabe	SHIMANO, FH-TC500-HM-B	Freilaufnabe, 32H,
Lenkungslager	FSA, HS NO.55R 1,5"	# tap. 1 1/8 auf 1,5" für 1,5" Steuerrohr
Vorbau	BULLS, AS-MTB-i	31,8/28,6/50mm
		31,8/28,6/70mm
Lenker	BULLS, BULLS HBRB12W-ENM	Breite: 760 mm, Höhe: 25 mm, Backsweep: 9°,
Griffe/Tapes	BULLS, VLG-1889-D2	Griffe, Ø: 22,4 mm, Länge: 128,5/128,5 mm
Gabel	SR SUNTOUR, Lytro36 Supreme SL BOOST ABS 2CR-PCD 15AH2-110 29" CTS EQ	Federgabel, Schaftlänge: 300 mm
Sattel	SELLE ROYAL, Vivo Ergo Sport	...
Sattelstütze	LIMOTEC, A1	Ø: 30,9 mm, Länge: 343 mm, Federweg: 100 mm/ ... (ohne Fernbedienung)
		Ø: 30,9 mm, Federweg: 125 mm, ohne Fernbedienung
		Ø: 30,9 mm, FederweØ: 150 mm, ohne Fernbedienung
Sattelklemme	BULLS, SC-ML1	# Ø: 34,9 mm
Pedal	WELLGO, BULLS ZZE-01M	mit DIN Reflektor
Kurbelsatz	FSA, CK-220/IS	Aluminium, Kurbelsatz, Kurbellänge: 165 mm, für BOSCH™ Motoren, IS
Kette/Riemen	SHIMANO, CN-LG500	Kette, 120 Glieder,
Kettenrad/Riemenscheibe	FSA, WB487/W1153/W0147	# Kettenrad: 34T/Spider,
Kettenführung/Snubber	MR CONTROL, CH-GN4-ZEG3438	Kettenführung
Hinteres Schaltwerk	SHIMANO, CUES RD-U6000	

Zahnkranz/Riemenscheibe/ Freilaufgrad	SHIMANO, CS-LG400-11 (11-50T)	Kassette, 11-Gang, 11-13-15-17-20-23-26-30-36-43-50T (11-50T),
Schalthebel	SHIMANO, CUES SL-U6000-11R	Schalthebel mit Anzeige, 11-Gang
Motor	BOSCH, Performance Line CX / Cargo [BDU3740] (EB11.100.001)	siehe Kaitel 3.5.06.1
Zubehör	BOSCH, BAS3312 (EB11.110.001)	ABS-Öl-Kontrolleinheit für TEKTRO Bremsen,
Bordcomputer	BOSCH, Purion 200 [BRC 3800] (EB13.200.03V)	
Ladegerät	BOSCH, 2A Charger [BPC3200] (EB12.110.016)	Ladestrom (max.): 2 A, 220-240 V, siehe Anleitung Ladegerät
Bremse vorne	TEKTRO, TRP TRAIL EVO ABS HD-M844	# ... Länge: 600 mm Hydraulische Scheibenbremse, 2-Kolben für ABS-System Ø: 203 mm
Bremse hinten	TEKTRO, TRP TRAIL EVO ABS HD-M844	# ... Länge: 2000 mm Hydraulische Scheibenbremse, 2-Kolben für ABS-System Ø: 203 mm
Bremsleitung	TEKTRO	für HD-M535/HD-T535/HD-M530/HD-M280/HD-T280/HD-T532
Bremsscheibe	TEKTRO, TRP RS02E	Ø: 203 mm
Tonewheel	TEKTRO, #	# Ø: # mm
Reflektoren hinten	RR	...
Reflektoren vorne	BULLS,, ML-FR	Für MonkeyLink Schnittstelle
Akku-Schloss	ABUS, BLO BOS IT3 XPLUS	...

... nicht vorhanden # Information lag zum Zeitpunkt der Erstellung noch nicht vor

3.7.2.7 Komponenten und Reparaturteile E-STREAM EVO 1 29"

ZA-18-0024
29"

Rahmen	BULLS, E-STREAM EVO 1 29"	Form: Wave, Rahmenhöhe: 41 cm, Aluminium
		Form: Wave, Rahmenhöhe: 44 cm, Aluminium
		Form: Wave, Rahmenhöhe: 48 cm, Aluminium
		Form: Wave, Rahmenhöhe: 54 cm, Aluminium
Reifen	SCHWALBE, Smart Sam	# Größe: ETRTO 65-622 (29 × 2.60 Zoll), # Version: K-Guard
Schlauch	SCHWALBE, SV19F FREERIDE (27.5"/29")	Ventil: SV, Ventillänge: 40 mm, Größe: ETRTO 54/75-584/6225, Ausführung: Freeride
Felgenband	SHIN CHANG, "SHN" SH-304BR-01	Größe: 33 mm
Felge	BULLS, STYX DDM-12 700C	13G, 32H,
Vorderradnabe	SHIMANO, HB-TC500-15-B	32H,
Hinterradnabe	SHIMANO, FH-TC500-HM-B	Freilaufnabe, 32H,
Achse	FORMULA, FQR-12SA	Steckachse, M12 × 1,0 mm, Länge: 159 mm
Lenkungslager	ACROS, AZX-262	# ZS56/28.6 ZS66/46
Vorbau	BULLS, BULLS ASZG6	# Vorbaulänge: 45 mm, Ø: 35 mm
Lenker	BULLS,, MTB-AL-719BT-35	# Breite: 740 mm, Höhe: 15 mm, Backsweep: 7°, Ø: 35,0 mm
Griffe/Tapes	BULLS,, VLG-1777-D2	# Länge 131,6mm
Gabel	SR SUNTOUR, Lytro34 BOOST AIR DS LOR 15LH-110 29" CTS	Federgabel, Schaftlänge: 300 mm
Sattel	SELLE ROYAL, BULLS 4007HRN	Herrensattel
Sattelstütze	BULLS, SPF102	2D geschmiedeter Kopf, Durchmesser: 34,9 mm Länge: 350 mm,
Sattelklemme	#, F-AT-261	# Ø: 38,4 mm
Pedal	WELLGO, BULLS ZZE-01M	mit DIN Reflektor
Kurbelsatz	FSA,	
Kette/Riemen	SHIMANO, CN-LG500	Kette, 122 Glieder,
Kettenrad/Riemenscheibe	FSA, WB383/W0063	# Kettenrad: 38T/Spider
Kettenführung	MR CONTROL, E-Stream	GV-5H
Hinteres Schaltwerk	SHIMANO, CUES RD-U6000	
Zahnkranz/Riemenscheibe/ Freilauftrad	SHIMANO, CS-LG300-10 (11-48T)	Kassette, 10-Gang, 11-13-15-17-20-23-28-34-41-48T (11-48T),
Schalthebel	SHIMANO, CUES SL-U6000-10R	Schalthebel mit Anzeige, 10-Gang
Motor	FIT, Brose S-MAG (501366)	siehe Kaitel 3.5.06.1
Bordcomputer	FIT, LCD Remote (RD2.2) (#501264)	
Ladegerät	FIT, 4A-Chartger (50095)	Ladestrom (max.): 4 A

Bremse	SHIMANO, BL-M4100/BR-MT420	2-Finger Bremshebel Länge: 2000 mm Hydraulische Scheibenbremse, 2-Kolben Ø: 203 mm
Bremse	SHIMANO, BL-MT401/BR-MT410	2-Finger Bremshebel Länge: 2000 mm Hydraulische Scheibenbremse, 2-Kolben Ø: 160 mm
Bremsscheibe	SHIMANO, RT-EM300	Ø: 180 mm
Bremsscheibe	SHIMANO, SM-RT30	Ø: 180 mm
Reflektoren vorne	BULLS,, ML-FR	Für MonkeyLink Schnittstelle
Akku-Schloss	ABUS, BLO IT4"EVO IV X-Plus	...

... nicht vorhanden # Information lag zum Zeitpunkt der Erstellung noch nicht vor

3.7.2.8 Komponenten und Reparaturteile E-STREAM EVO 1 29"

ZA-18-0031, ZA-18-0064

Wave

Rahmen	BULLS, E STREAM EVA 1 27.5"	Form: Wave, Rahmenhöhe: 39 cm, Aluminium
		Form: Wave, Rahmenhöhe: 41 cm, Aluminium
		Form: Wave, Rahmenhöhe: 44 cm, Aluminium
		Form: Wave, Rahmenhöhe: 48 cm, Aluminium
Reifen	SCHWALBE, Smart Sam	# Größe: ETRTO 65-584 (27.5 × 2.60 Zoll), Version: K-Guard
Schlauch	SCHWALBE, SV21F FREERIDE (27.5")	Ventil: SV, Ventillänge: 40 mm, Größe: ETRTO 54/ 75-584, Ausführung: Freeride
Felgenband	SHIN CHANG, "SHN" SH-304BR-01	Größe: 33 mm
Felge	BULLS, STYX DDM-12 27,5"	13G, 32H,
Vorderradnabe	SHIMANO, HB-TC500-15-B	32H,
Hinterradnabe	SHIMANO, FH-TC500-HM-B	Freilaufnabe, 32H,
Achse	FORMULA, FQR-12SA	Steckachse, M12 × 1,0 mm, Länge: 159 mm
Lenkungslager	ACROS, AZX-262	# ZS56/28.6 ZS66/46
Vorbau	BULLS, BULLS ASZG6	# Vorbaulänge: 45 mm, Ø: 35 mm
Lenker	BULLS,, MTB-AL-719BT-35	# Breite: 780 mm, Höhe: 15 mm, Backsweep: 7°, Ø: 35,0 mm
Griffe/Tapes	BULLS,, VLG-1777-D2	# Länge 131,6mm
Gabel	SR SUNTOUR, Lytro34 BOOST AIR DS LOR 15LH-110 29" CTS	Federgabel, Schaftlänge: 272 mm
Sattel	SELLE ROYAL, BULLS 4007HRN	Herrensattel
Sattelstütze	BULLS, SPF102	2D geschmiedeter Kopf, Durchmesser: 34,9 mm Länge: 350 mm,
Sattelklemme	#, F-AT-261	# Ø: 38,4 mm
Pedal	WELLGO, BULLS ZZE-01M	mit DIN Reflektor
Kurbelsatz	FSA,	
Kette/Riemen	SHIMANO, CN-LG500	Kette, 118 Glieder,
Kettenrad/Riemenscheibe	FSA, WB383/W0063	# Kettenrad: 38T/Spider
Kettenführung	MR CONTROL, E-Stream	GV-5H
Hinteres Schaltwerk	SHIMANO, CUES RD-U6000	
Zahnkranz/Riemenscheibe/ Freilauftrad	SHIMANO, CS-LG300-10 (11-48T)	Kassette, 10-Gang, 11-13-15-17-20-23-28-34-41- 48T (11-48T),
Schalthebel	SHIMANO, CUES SL-U6000-10R	Schalthebel mit Anzeige, 10-Gang
Motor	FIT, Brose S-MAG (501366)	siehe Kaitel 3.5.06.1
Bordcomputer	FIT, LCD Remote (RD2.2) (#501264)	
Ladegerät	FIT, 4A-Chartger (50095)	Ladestrom (max.): 4 A

Bremse	SHIMANO, BL-M4100/BR-MT420	2-Finger Bremshebel Länge: 2000 mm Hydraulische Scheibenbremse, 2-Kolben Ø: 203 mm
Bremse	SHIMANO, BL-MT401/BR-MT410	2-Finger Bremshebel Länge: 2000 mm Hydraulische Scheibenbremse, 2-Kolben Ø: 160 mm
Bremsscheibe	SHIMANO, RT-EM300	Ø: 180 mm
Bremsscheibe	SHIMANO, SM-RT30	Ø: 180 mm
Reflektoren hinten	RR	...
Reflektoren vorne	BULLS,, ML-FR	Für MonkeyLink Schnittstelle
Akku-Schloss	ABUS, BLO IT4"EVO IV X-Plus	...

... nicht vorhanden # Information lag zum Zeitpunkt der Erstellung noch nicht vor

3.7.2.9 Komponenten und Reparaturteile E-Stream Evo AM2

ZA-18-0026
Gent

Rahmen	BULLS, E STREAM EVO AM2 29"	Form: Gent, Rahmenhöhe: 41 cm, Aluminium
		Form: Gent, Rahmenhöhe: 44 cm, Aluminium
		Form: Gent, Rahmenhöhe: 48 cm, Aluminium
		Form: Gent, Rahmenhöhe: 54 cm, Aluminium
Reifen	SCHWALBE, Nobby Nic	Größe: ETRTO 65-622 (29 × 2.60 Zoll), Version: Performance,
Schlauch	SCHWALBE, SV19F FREERIDE (27.5"/29")	Ventil: SV, Ventillänge: 40 mm, Größe: ETRTO 54/75-584/6225, Ausführung: Freeride
Felgenband	SHIN CHANG, "SHN" SH-304BR-01	Größe: 33 mm
Felge	BULLS, STYX DDM-12 700C	13G, 32H,
Vorderradnabe	SHIMANO, HB-TC500-15-B	32H,
Hinterradnabe	FIT, 501377	DC-DC Nabe für BROSE Drive-P
	SHIMANO, FH-TC500-MS-B	Freilaufnabe, 32H,
Lenkungslager	ACROS, AZX-262	# ZS56/28.6 ZS66/46
Vorbau	BULLS, BULLS ASZG6	# Vorbaulänge: 45 mm, Ø: 35 mm
Lenker	BULLS,, MTB-AL-719BT-35	# Breite: 760 mm, Höhe: 15 mm, Backsweep: 7°, Ø: 35,0 mm
Griffe/Tapes	BULLS,, VLG-1889-D2	Griffe, Ø: 22,4 mm, Länge: 128,5/128,5 mm
Gabel	SR SUNTOUR, Lytro36 Supreme SL BOOST DS 2CR-PCD 15AH2-110 29" CTS EQ	Federgabel, Schaftlänge: 300 mm
Sattel	SELLE ROYAL, BULLS,2096DRN,	Damensattel
Sattelstütze	LIMOTEC, A1	Ø: 34,9 mm, FederweØ: 125 mm, ohne Fernbedienung
		Ø: 34,9 mm, FederweØ: 150 mm, ohne Fernbedienung
Sattelklemme	BULLS, ML-CC39	# Ø: 39,0 mm
Pedal	VP COMPONENTS, ZECURE VPE-527	mit Reflektor,
Kurbelsatz	FSA,	
Kette/Riemen	SHIMANO, CN-M6100	Kette, 124 Glieder,
Kettenrad/Riemenscheibe	SAMOX, EMS05-BRV02-NS34T-C53	# Kettenrad, 34T, Kettenlinie: 53 mm
Kettenführung	MR CONTROL, E-Stream	GV-5H
Hinteres Schaltwerk	SHIMANO, DEORE RD-M6100-SGS	
Zahnkranz/Riemenscheibe/ Freilaufgrad	SHIMANO, DEORE CS-M6100-12 (10-51)	Kassette, 12-Gang, 10-12-14-16-18-21-24-28-33-39-45-51T (10-51T),
Schalthebel	SHIMANO, DEORE SL-M6100-IR	Schalthebel mit Anzeige, 12-Gang
Motor	FIT, Brose Drive-P (501376)	siehe Kaitel 3.5.06.1
Bordcomputer	FIT, LCD Remote (RD2.2) (#501264)	
Ladegerät	FIT, FIT Standard Charger (500950)	

Bremse	SHIMANO, BL-M4100/BR-MT420	2-Finger Bremshebel Länge: 2000 mm Hydraulische Scheibenbremse, 2-Kolben Ø: 203 mm
Bremse	SHIMANO, BL-MT401/BR-MT410	2-Finger Bremshebel Länge: 2000 mm Hydraulische Scheibenbremse, 2-Kolben Ø: 160 mm
Bremsscheibe	SHIMANO, RT-EM300	Ø: 180 mm
Bremsscheibe	SHIMANO, SM-RT30	Ø: 203 mm
Rücklicht	FUXON, RIL	
Reflektoren hinten	RR	...
Reflektoren vorne	BULLS,, ML-FR	Für MonkeyLink Schnittstelle
Schutzblech hinten	#, CO-Z-P2304	Minischutzblech, hinten
Akku-Schloss	ABUS, BLO IT4"EVO IV X-Plus	...

... nicht vorhanden # Information lag zum Zeitpunkt der Erstellung noch nicht vor

3.7.2.10 Komponenten und Reparaturteile E-Stream Evo AM3

ZA-18-0027
Gent

Rahmen	BULLS, E STREAM EVO AM3 29"	Form: Gent, Rahmenhöhe: 41 cm, Aluminium
		Form: Gent, Rahmenhöhe: 44 cm, Aluminium
		Form: Gent, Rahmenhöhe: 48 cm, Aluminium
		Form: Gent, Rahmenhöhe: 54 cm, Aluminium
Reifen	MAXXIS, Minion DHF	#Größe:ETRTO66-622(29×2.6Zoll),2.60WT
	MAXXIS, Minion DHR II	#Größe:ETRTO66-622(29×2.6Zoll),2.60WT
Schlauch	CST,	# Ventil: SV, Ventillänge: 40 mm, Größe: ETRTO # 29" × 2.60"
Felgenband	SHIN CHANG, "SHN" SH-304BR-01	Größe: 33 mm
Felge	BULLS, STYX DDM-12 700C	13G, 32H,
Vorderradnabe	SHIMANO, HB-TC500-15-B	32H,
Hinterradnabe	FIT, 501377	DC-DC Nabe für BROSE Drive-P
	SHIMANO, FH-TC500-MS-B	Freilaufnabe, 32H,
Lenkungslager	ACROS, AZX-262	# ZS56/28.6 ZS66/46
Vorbau	BULLS, BULLS ASZG6	# Vorbaulänge: 45 mm, Ø: 35 mm
Lenker	BULLS,, MTB-AL-719BT-35	# Breite: 760 mm, Höhe: 15 mm, Backsweep: 7°, Ø: 35,0 mm
Griffe/Tapes	BULLS,, VLG-1889-D2	Griffe, Ø: 22,4 mm, Länge: 128,5/128,5 mm
Gabel	SR SUNTOUR, Lytro36 Supreme SL BOOST DS 2CR-PCD 15AH2-110 29" CTS EQ	Federgabel, Schaftlänge: 300 mm
Sattel	SELLE ROYAL, Vivo Ergo Sport	...
Sattelstütze	LIMOTEC, A1	Ø: 34,9 mm, FederweØ: 125 mm, ohne Fernbedienung
		Ø: 34,9 mm, FederweØ: 150 mm, ohne Fernbedienung
Sattelklemme	BULLS, ML-CC39	# Ø: 39,0 mm
Pedal	VP COMPONENTS, ZECURE VPE-527	mit Reflektor,
Kurbelsatz	FSA,	
Kette/Riemen	SHIMANO, CN-M7100	Kette, 124 Glieder,
Kettenrad/Riemenscheibe	SAMOX, EMA04-BRV02-NA34T- C5	# Kettenrad, 34T, Kettenlinie: 53 mm
Kettenführung	MR CONTROL, E-Stream	GV-5H
Hinteres Schaltwerk	SHIMANO, DEORE XT RD-M8100-SGS	
Zahnkranz/Riemenscheibe/ Freilauftrad	SHIMANO, DEORE CS-M6100-12 (10-51)	Kassette, 12-Gang, 10-12-14-16-18-21-24-28-33-39-45-51T (10-51T),
Schalthebel	SHIMANO, DEORE SL-M6100-IR	Schalthebel mit Anzeige, 12-Gang
Motor	FIT, Brose Drive-P (501376)	siehe Kaitel 3.5.06.1
Bordcomputer	FIT, LCD Remote (RD2.2) (#501264)	

Ladegerät	FIT, FIT Standard Charger (500950)	
Bremse vorne	SHIMANO, DEORE BL-M6100/BR-M6120	2-Finger Bremshebel Länge: 1000 mm Hydraulische Scheibenbremse, 4-Kolben
Bremse hinten	SHIMANO, DEORE BL-M6100/BR-M6120	2-Finger Bremshebel Länge: 2000 mm Hydraulische Scheibenbremse, 4-Kolben
Bremsscheibe	SHIMANO, RT-EM600	Ø: 203 mm, mit Magnet
Bremsscheibe	SHIMANO, SM-RT64	Ø: 203 mm
Rücklicht	FUXON, RIL	
Reflektoren vorne	BULLS,, ML-FR	Für MonkeyLink Schnittstelle
Schutzblech hinten	#, CO-Z-P2304	Minischutzblech, hinten
Akku-Schloss	ABUS, BLO IT4"EVO IV X-Plus	...

... nicht vorhanden # Information lag zum Zeitpunkt der Erstellung noch nicht vor

3.7.2.11 Komponenten und Reparaturteile E-Stream Evo AM 4 29"

23-18-2036
Gent

Rahmen	BULLS, E-Stream EVO AM4	Größe: 41 cm
		Größe: 44 cm
		Größe: 48 cm
		Größe: 54 cm
Reifen	MAXXIS, Minion DHF	#Größe:ETRTO66-622(29×2.6Zoll),2.60WT
Reifen	MAXXIS, Minion DHR II	#Größe:ETRTO66-622(29×2.6Zoll),2.60WT
Schlauch	CST,	# Ventil: SV, Ventillänge: 40 mm, Größe: ETRTO # 29" × 2.60"
Felgenband	SHIN CHANG, "SHN" SH-304BR-01	Größe: 30 mm
Felge	RYDE, Disc 30 29"	14G, 32H,
		13G, 32H,
Speiche	BULLS, #	13G, Länge: 292,5 mm, Ø: # mm, Edelstahl, mit Messingnippel
		13G, Länge: 291,5 mm, Ø: # mm, Edelstahl
		14G, Länge: 295,0 mm, Ø: # mm, Edelstahl
	MACH1, #	14G, Länge: 294,0 mm, Ø: 2,3 mm, Edelstahl
Vorderradnabe	SHIMANO, HB-MT400-B	32H,
Hinterradnabe	SHIMANO, FH-MT410-B	Freilaufnabe, 32H,
Lenkungslager	ACROS, AZX-262	# ZS56/28.6 ZS66/46
Vorbau	BULLS, BULLS ASZG6	# Vorbaulänge: 45 mm, Ø: 35 mm
Lenker	BULLS., MTB-AL-719BT-35	# Breite: 760 mm, Höhe: 15 mm, Backsweep: 7°, Ø: 35,0 mm
Griffe/Tapes	BULLS., VLG-1889-D2	Griffe, Ø: 22,4 mm, Länge: 128,5/128,5 mm
Gabel	ROCKSHOX, Lyrik Select (FS-LYRK-SEL)	Federgabel, Schaftlänge: 300 mm
Sattel	SELLE ROYAL, Vivo Ergo Sport	...
Sattelstütze	LIMOTEC, A1	Ø: 34,9 mm, FederweØ: 125 mm, ohne Fernbedienung
		Ø: 34,9 mm, FederweØ: 150 mm, ohne Fernbedienung
Sattelklemme	BULLS, ML-CC39	# Ø: 39,0 mm
Pedal	VP COMPONENTS, ZECURE VPE-527	mit Reflektor,
Kurbelsatz	FSA,	
Kette/Riemen	SHIMANO, CN-M7100	Kette, 122 Glieder,
		Kette, 124 Glieder,
Kettenrad/Riemenscheibe	FSA, WB615/W0063	# Kettenrad: 34T/Spider
Kettenführung	MR CONTROL, E-Stream	GV-5H

Hinteres Schaltwerk	SHIMANO, DEORE XT RD-M8100-SGS	
Zahnkranz/Riemenscheibe/ Freilauftrad	SHIMANO, SLX CS-M7100-12 (10-51T)	Kassette, 12-Gang, 10-12-14-16-18-21-24-28-33-39-45-51T (10-51T),
Schalthebel	SHIMANO, DEORE XT SL-M8100-R	Schalthebel mit Anzeige, 12 Gang
Motor	FIT, BROSE S-MAG ECO FIT (500956)	
Bordcomputer	FIT, LCD Remote (RD2.2) (#501264)	
Ladegerät	FIT, 4A-Chartger (50095)	Ladestrom (max.): 4 A
Bremse hinten	SHIMANO, DEORE XT BL-M8100/BR-M8120	2-Finger Bremshebel Länge: 2000 mm Hydraulische Scheibenbremse, 4-Kolben
Bremse vorne	SHIMANO, DEORE XT BL-M8100/BR-M8120	2-Finger Bremshebel Länge: 1000 mm Hydraulische Scheibenbremse, 4-Kolben
Bremsscheibe	SHIMANO, RT-EM810	Ø: 160 mm
Bremsscheibe	SHIMANO, RT-MT800	Ø: 203 mm
Reflektoren vorne	BULLS,, ML-FR	Für MonkeyLink Schnittstelle
Schutzblech	SRAM	
Schutzblech hinten	#, CO-Z-P2106	Minischutzblech, hinten
Akku-Schloss	ABUS, BLO IT4"EVO IV X-Plus	...

... nicht vorhanden # Information lag zum Zeitpunkt der Erstellung noch nicht vor

3.7.2.12 Komponenten und Reparaturteile E-Stream Evo AM 4 Carbon

ZA-18-0028
Gent

Rahmen	#	#
Reifen	MAXXIS, Minion DHF	#Größe:ETRTO66-622(29×2.6Zoll),2.60WT
Schlauch	CST,	# Ventil: SV, Ventillänge: 40 mm, Größe: ETRTO # 29" × 2.60"
Felgenband	SHIN CHANG, "SHN" SH-304BR-01	Größe: 33 mm
Felge	BULLS, STYX DDM-12 700C	13G, 32H,
Vorderradnabe	SHIMANO, HB-TC500-15-B	32H,
Hinterradnabe	FIT, 501377	DC-DC Nabe für BROSE Drive-P
	SHIMANO, FH-TC500-MS-B	Freilaufnabe, 32H,
Lenkungslager	ACROS, AZX-262	# ZS56/28.6 ZS66/46
Vorbau	BULLS, BULLS ASZG6	# Vorbaulänge: 45 mm, Ø: 35 mm
Lenker	BULLS,, MTB-AL-719BT-35	# Breite: 760 mm, Höhe: 15 mm, Backsweep: 7°, Ø: 35,0 mm
Griffe/Tapes	BULLS,, VLG-1889-D2	Griffe, Ø: 22,4 mm, Länge: 128,5/128,5 mm
Gabel	ROCKSHOX, Lyrik Select (FS-LYRK-SEL)	Federgabel, Schaftlänge: 300 mm
Sattel	SELLE ROYAL, Vivo Ergo Sport	...
Sattelstütze	LIMOTEC, A1	Ø: 34,9 mm, FederweØ: 125 mm, ohne Fernbedienung
		Ø: 34,9 mm, FederweØ: 150 mm, ohne Fernbedienung
Sattelklemme	BULLS, ML-CC39	# Ø: 39,0 mm
Pedal	VP COMPONENTS, ZECURE VPE-527	mit Reflektor,
Kurbelsatz	FSA,	
Kette/Riemen	SHIMANO, CN-M7100	Kette, 124 Glieder,
Kettenrad/Riemenscheibe	SAMOX, EMA04-BRV02-NA34T- C5	# Kettenrad, 34T, Kettenlinie: 53 mm
Kettenschutz	E-THIRTEEN, CG2TSM-102	Kettenschutz
Hinteres Schaltwerk	SHIMANO, DEORE XT RD-M8100-SGS	
Zahnkranz/Riemenscheibe/ Freilaufрад	SHIMANO, DEORE CS-M6100-12 (10-51)	Kassette, 12-Gang, 10-12-14-16-18-21-24-28-33-39-45-51T (10-51T),
Schalthebel	SHIMANO, DEORE XT SL-M8100-R	Schalthebel mit Anzeige, 12 Gang
Motor	FIT, Brose Drive-P (501376)	siehe Kaitel 3.5.06.1
Bordcomputer	FIT, Master Node Basic (501301)	
Ladegerät	FIT, FIT Standard Charger (500950)	
Bremse vorne	SHIMANO, DEORE BL-M6100/BR-M6120	2-Finger Bremshebel Länge: 1000 mm Hydraulische Scheibenbremse, 4-Kolben
Bremse vorne	SHIMANO, DEORE BL-M6100/BR-M6120	2-Finger Bremshebel Länge: 2000 mm Hydraulische Scheibenbremse, 4-Kolben
Bremsscheibe	SHIMANO, RT-EM600	Ø: 203 mm, mit Magnet

Bremsscheibe	SHIMANO, SM-RT64	Ø: 203 mm
Rücklicht	FUXON, RIL	
Reflektoren vorne	BULLS,, ML-FR	Für MonkeyLink Schnittstelle
Schutzblech	SRAM	
Schutzblech hinten	#, CO-Z-P2304	Minischutzblech, hinten
Akku-Schloss	ABUS, BLO IT4"EVO IV X-Plus	...

... nicht vorhanden # Information lag zum Zeitpunkt der Erstellung noch nicht vor

3.7.2.13 Komponenten und Reparaturteile E-Stream Evo AM 5 29"

23-18-2037

Gent

Rahmen	BULLS, E-Stream EVO AM5	Größe: 41 cm
		Größe: 44 cm
		Größe: 48 cm
		Größe: 54 cm
Reifen	MAXXIS, Minion DHF	#Größe:ETRTO66-622(29×2.6Zoll),2.60WT
	MAXXIS, Minion DHR II	#Größe:ETRTO66-622(29×2.6Zoll),2.60WT
Schlauch	CST,	# Ventil: SV, Ventillänge: 40 mm, Größe: ETRTO # 29" × 2.60"
Laufgradsatz	SHIMANO, WH-MT620-TL-R12-B-29	Vorderrad,
Lenkungslager	ACROS, AZF-621	# ZS56/28.6 ZS66/46
Vorbau	BULLS, BULLS ASZG6	# Vorbaulänge: 45 mm, Ø: 35 mm
Lenker	PMG, Rotwild Carbon Riser Bar 12D	Carbon, ø: 35,0 mm Breite: 780 Höhe:15 mm Griffwinkel: 12°
Griffe/Tapes	ERGON, GE1	Flügelgriffe, EVO
Gabel	FOX, 38 A FLOAT 29"	Federgabel, Schaftlänge: 300 mm
Sattel	ERGON, SM10	...
Sattelstütze	LIMOTEC, E1/RM-08	Ø: 34,9 mm, FederweØ: 125 mm, LängØ: 420 mm/LängØ: 2000 mm
		Ø: 34,9 mm, FederweØ: 150 mm, LängØ: 471 mm, LängØ: # mm
Sattelklemme	BULLS, ML-CC39	# Ø: 39,0 mm
Pedal	VP COMPONENTS, ZECURE VPE-527	mit Reflektor,
Kurbelsatz	FSA,	
Kette/Riemen	SHIMANO, CN-M7100	Kette, 124 Glieder,
Kettenrad/Riemenscheibe	FSA, WB615/W0063	# Kettenrad: 34T/Spider
Kettenführung	MR CONTROL, E-Stream	GV-5H
Hinteres Schaltwerk	SHIMANO, DEORE XT RD-M8100-SGS	
Zahnkranz/Riemenscheibe/ Freilauf	SHIMANO, DEORE XT CS-M8100-12 (10-51T)	Kassette, 12-Gang, 10-12-14-16-18-21-24-28-33-39-45-51T (10-51T),
Schalthebel	SHIMANO, DEORE XT SL-M8100-R	Schalthebel mit Anzeige, 12 Gang
Motor	FIT, BROSE S-MAG ECO FIT (500956)	
Bordcomputer	FIT, LCD Remote (RD2.2) (#501264)	
Ladegerät	FIT, 4A-Chartger (50095)	Ladestrom (max.): 4 A
Bremse hinten	SHIMANO, DEORE XT BL-M8100/BR-M8120	2-Finger Bremshebel Länge: 2000 mm Hydraulische Scheibenbremse, 4-Kolben
Bremse vorne	SHIMANO, DEORE XT BL-M8100/BR-M8120	2-Finger Bremshebel Länge: 1000 mm Hydraulische Scheibenbremse, 4-Kolben
Bremsscheibe	SHIMANO, RT-EM600	Ø: 203 mm, mit Magnet

Bremsscheibe	SHIMANO, SM-RT64	Ø: 220 mm
Reflektoren hinten	RR	...
Reflektoren vorne	BULLS,, ML-FR	Für MonkeyLink Schnittstelle
Schutzeinrichtung Motorcover	BULLS,, CO-Z-P2104	...
Schutzeinrichtung Motorcover	BULLS,, CO-Z-P2203-L	...
Schutzeinrichtung Motorcover	BULLS,, CO-Z-P2203-R	...
Schutzblech hinten	#, CO-Z-P2304	Minischutzblech, hinten
Schutzblech vorne	FOX, #	Minischutzblech, vorne
Akku-Schloss	ABUS, BLO IT4"EVO IV X-Plus	...

... nicht vorhanden # Information lag zum Zeitpunkt der Erstellung noch nicht vor

3.7.2.14 Komponenten und Reparaturteile E-Stream Evo AM 5 Carbon

ZA-18-0029

Gent

Rahmen	#	#
Reifen	MAXXIS, Minion DHF	#Größe:ETRTO66-622(29×2.6Zoll),2.60WT
	MAXXIS, Minion DHR II	#Größe:ETRTO66-622(29×2.6Zoll),2.60WT
Schlauch	CST,	# Ventil: SV, Ventillänge: 40 mm, Größe: ETRTO # 29" × 2.60"
Laufradausatz	SHIMANO, WH-MT620-TL-R12-B-29	Vorderrad,
Hinterradnabe	FIT, 501377	DC-DC Nabe für BROSE Drive-P
Lenkungslager	ACROS, AZF-621	# ZS56/28.6 ZS66/46
Vorbau	BULLS, BULLS ASZG6	# Vorbaulänge: 45 mm, Ø: 35 mm
Lenker	PMG, Rotwild Carbon Riser Bar 12D	Carbon, ø: 35,0 mm Breite: 780 Höhe:15 mm Griffwinkel: 12°
Griffe/Tapes	ERGON, GE1	Flügelgriffe, EVO
Gabel	FOX, 38 A FLOAT 29"	Federgabel, Schaftlänge: 300 mm
Sattel	ERGON, SM10	...
Sattelstütze	LIMOTEC, E1/RM-08	Ø: 34,9 mm, FederweØ: 125 mm, LängØ: 420 mm/LängØ: 2000 mm
		Ø: 34,9 mm, FederweØ: 150 mm, LängØ: 471 mm, LängØ: # mm
Sattelklemme	BULLS, ML-CC39	# Ø: 39,0 mm
Pedal	VP COMPONENTS, ZECURE VPE-527	mit Reflektor,
Kurbelsatz	FSA,	
Kette/Riemen	SHIMANO, CN-M7100	Kette, 124 Glieder,
Kettenrad/Riemenscheibe	SAMOX, EMA04-BRV02-NA34T- C5	# Kettenrad, 34T, Kettenlinie: 53 mm
Kettenschutz	E-THIRTEEN, CG2TSM-102	Kettenschutz
Hinteres Schaltwerk	SHIMANO, DEORE XT RD-M8100-SGS	
Zahnkranz/Riemenscheibe/ Freilauf	SHIMANO, DEORE XT CS-M8100-12 (10-51T)	Kassette, 12-Gang, 10-12-14-16-18-21-24-28-33-39-45-51T (10-51T),
Schalthebel	SHIMANO, DEORE XT SL-M8100-R	Schalthebel mit Anzeige, 12 Gang
Motor	FIT, Brose Drive-P (501376)	siehe Kaitel 3.5.06.1
Bordcomputer	FIT, Master Node Basic (501301)	
Ladegerät	FIT, FIT Standard Charger (500950)	
Bremse hinten	SHIMANO, DEORE XT BL-M8100/BR-M8120	2-Finger Bremshebel Länge: 2000 mm Hydraulische Scheibenbremse, 4-Kolben
Bremse vorne	SHIMANO, DEORE XT BL-M8100/BR-M8120	2-Finger Bremshebel Länge: 1000 mm Hydraulische Scheibenbremse, 4-Kolben
Bremsscheibe	SHIMANO, RT-EM600	Ø: 203 mm, mit Magnet
Bremsscheibe	SHIMANO, SM-RT64	Ø: 220 mm
Rücklicht	FUXON, RIL	

Reflektoren vorne	BULLS,, ML-FR	Für MonkeyLink Schnittstelle
Schutzblech hinten	#, CO-Z-P2304	Minischutzblech, hinten
Schutzblech vorne	FOX, #	Minischutzblech, vorne
Akku-Schloss	ABUS, BLO IT4"EVO IV X-Plus	...

... nicht vorhanden # Information lag zum Zeitpunkt der Erstellung noch nicht vor

3.7.2.15 Komponenten und Reparaturteile E-Stream Evo AM 6 29"

23-18-2038

Gent

Rahmen	BULLS, E-Stream EVO AM6	Größe: 41 cm
		Größe: 44 cm
		Größe: 48 cm
		Größe: 54 cm
Reifen	MAXXIS, Minion DHF	#Größe:ETRTO66-622(29×2.6Zoll),2.60WT
	MAXXIS, Minion DHR II	#Größe:ETRTO66-622(29×2.6Zoll),2.60WT
Schlauch	CST,	# Ventil: SV, Ventillänge: 40 mm, Größe: ETRTO # 29" × 2.60"
Laufgradsatz	MAVIC, E-DEEMAX S 30 29	Hinterrad,
Lenkungslager	ACROS, AZF-621	# ZS56/28.6 ZS66/46
Vorbau	BULLS, BULLS ASZG6	# Vorbaulänge: 45 mm, Ø: 35 mm
Lenker	PMG, Rotwild Carbon Riser Bar 12D	Carbon, ø: 35,0 mm Breite: 780 Höhe:15 mm Griffwinkel: 12°
Griffe/Tapes	ERGON, GE1	Flügelgriffe, EVO
Gabel	FOX, 38 A Float 29"	Federgabel, Schaftlänge: 300 mm
Sattel	ERGON, SM10	...
Sattelstütze	ROCKSHOX, SP Reverb AXS (SP-RVB-AXS-A1)	Ø: 34,9 mm, Federweg: 125 mm
Sattelstütze	ROCKSHOX, SP Reverb AXS (SP-RVB-AXS-A1)	Ø: 34,9 mm, Federweg: 150 mm
Sattelklemme	BULLS, ML-CC39	# Ø: 39,0 mm
Pedal	VP COMPONENTS, ZECURE VPE-527	mit Reflektor,
Kurbelsatz	FSA,	
Kette/Riemen	SRAM, GX Eagle (CN-EAGL-GX-A1)	Kette, 122 Glieder,
Kettenrad/Riemenscheibe	FSA, W0063	# Spider
Kettenrad/Riemenscheibe	SRAM, Kettenblatt X-SYNC 2 (CR-XSNC-B1)	Kettenrad: 34T,
Kettenführung	MR CONTROL, E-Stream	GV-5H
Hinteres Schaltwerk	SRAM, XX1 Eagle AXS (RD-XX-1E-A1)	...
Zahnkranz/ Riemenscheibe/Freilauf	Freilauf	
Schalthebel	SRAM, AXS Controller (EC-AXS-RKSX-A1)	# Funk-Fernbedienhebel
Motor	FIT, BROSE S-MAG ECO FIT (500956)	
Bordcomputer	FIT, LCD Remote (RD2.2) (#501264)	
Ladegerät	FIT, 4A-Chartger (50095)	Ladestrom (max.): 4 A
Bremse hinten	SHIMANO, DEORE XT BL-M8100/BR-M8120	2-Finger Bremshebel Länge: 2000 mm Hydraulische Scheibenbremse, 4-Kolben
Bremse vorne	SHIMANO, DEORE XT BL-M8100/BR-M8120	2-Finger Bremshebel Länge: 1000 mm Hydraulische Scheibenbremse, 4-Kolben

Bremsscheibe	SHIMANO, RT-EM600	Ø: 203 mm, mit Magnet
Bremsscheibe	SHIMANO, SM-RT64	Ø: 220 mm
Reflektoren vorne	BULLS,, ML-FR	Für MonkeyLink Schnittstelle
Schutzblech hinten	#, CO-Z-P2304	Minischutzblech, hinten
Schutzblech vorne	FOX, #	Minischutzblech, vorne
Akku-Schloss	ABUS, BLO IT4"EVO IV X-Plus	...

... nicht vorhanden # Information lag zum Zeitpunkt der Erstellung noch nicht vor

3.7.2.16 Komponenten und Reparaturteile LT CX 27,5"

ZA-18-0003
27,5"

Rahmen	BULLS, LT CX 27.5"	Form: Gent, Rahmenhöhe: 41 cm, Aluminium
		Form: Gent, Rahmenhöhe: 44 cm, Aluminium
		Form: Gent, Rahmenhöhe: 48 cm, Aluminium
		Form: Gent, Rahmenhöhe: 54 cm, Aluminium
Reifen	BULLS,, STYX+ACE, K1168	Größe: ETRTO57-584(27.5×2.25Zoll),30TPI
Schlauch	BULLS,, F/V	Ventil: SV, Ventillänge: 40 mm, Größe: 27.5" × 2.10/2.35"
Felgenband	JOGON, JHP 27.5"	Größe: 890 × 20 mm
Felge	BULLS, STYX DDM-11 27,5"	13G, 32H,
Vorderradnabe	FORMULA, DC-20F-DSE	# 32H
Hinterradnabe	FORMULA, DC-22-8R-DSE	
Lenkungslager	FSA, Orbit 15B (NO.57B-1)	# 1-1/8" & DOWN 1-1/8" CROWN, SEMI-INTEGRATED, H=16.2mm
Vorbau	BULLS, ASZGD5	# Vorbaulänge: 70 mm, Ø: 28,6 mm, KlenkerklemmungØ: 31,8 mm, Winkel: 7°
		# Vorbaulänge: 50 mm, Ø: 28,6 mm, KlenkerklemmungØ: 31,8 mm, Winkel: 7°
Lenker	BULLS, STYX HBRB12L-ENM	Breite: 740 mm, Höhe: 25 mm, Backsweep: 9° ,
Griffe/Tapes	BULLS,, VLG-1777-D2	# Länge 131,6mm
Gabel	SR SUNTOUR, XCM DS HLO 27.5"	Federgabel, Stahlfeder, Federweg: 100 mm, Federhärte: Mittel, Dämpfer: HLO, Schaftlänge: 300 mm
Sattel	SELLE ROYAL, BULLS 4007HRN	Herrensattel
Sattelstütze	BULLS, SPF102	2D geschmiedeter Kopf, Durchmesser: 31,6 mm Länge: 350 mm,
Sattelklemme	BULLS, SC-ML1	# Ø: 34,9 mm
Pedal	WELLGO, BULLS ZZE-01M	mit DIN Reflektor
Kurbelsatz	FSA, CK-220/IS	Aluminium, Kurbelsatz, Kurbellänge: 165 mm, für BOSCH™ Motoren , IS
Kette/Riemen	KMC, X8	Kette, 112 Glieder,
Kettenrad/Riemenscheibe	SAMOX, EMS05-BHV04-S38T-C50	# Kettenrad, 38T, Kettenlinie: 50 mm
Hinteres Schaltwerk	SHIMANO, ACERA RD-M3020-8	
Zahnkranz/Riemenscheibe/ Freilauftrad	SHIMANO, CS-HG400-8 (11-40T)	Kassette, 8-Gang, 11-13-15-18-22-27-33-40T (11-34T),
Schalthebel	SHIMANO, SL-M315-8R	Schalthebel mit Anzeige, 8-Gang
Motor	BOSCH, Performance Line CX / Cargo [BDU3740] (EB11.100.001)	siehe Kaitel 3.5.06.1
Bordcomputer	BOSCH, Purion 200 [BRC 3800] (EB13.200.03V)	
Ladegerät	BOSCH, 2A Charger [BPC3200] (EB12.110.016)	Ladestrom (max.): 2 A, 220-240 V, siehe Anleitung Ladegerät

Bremse vorne	TEKTRO, HD-M275	2-Finger Bremshebel Länge: 1000 mm Hydraulische Scheibenbremse, 2 Kolben,
Bremse hinten	TEKTRO, HD-M275	2-Finger Bremshebel Länge: 2000 mm Hydraulische Scheibenbremse, 2 Kolben,
Bremsscheibe	TEKTRO, TR-24	Ø: 180 mm
Reflektoren hinten	RR	...
Reflektoren vorne	BULLS,, ML-FR	Für MonkeyLink Schnittstelle
Schutzeinrichtung Motorcover	Motorcover	...
Akku-Schloss	ABUS, BLO BMZ IT1 XPLUS	...

... nicht vorhanden # Information lag zum Zeitpunkt der Erstellung noch nicht vor

3.7.2.17 Komponenten und Reparaturteile LT CX 29"

ZA-18-0004
29"

Rahmen		Form: Gent, Rahmenhöhe: 44 cm, Aluminium
	BULLS, LT CX 29"	Form: Gent, Rahmenhöhe: 48 cm, Aluminium
		Form: Gent, Rahmenhöhe: 54 cm, Aluminium
		Form: Gent, Rahmenhöhe: 60 cm, Aluminium
Reifen	BULLS,, STYX+ACE, K1168	Größe: ETRTO 57-559 (26 × 2.25 Zoll), 30 TPI
Schlauch	BULLS,, F/V	Ventil: SV, Ventillänge: 40 mm, Größe: 29" × 1.9 / 2.3"
Felgenband	JOGON, JHP 700C	Größe: 840 × 25 mm
Felge	BULLS, STYX DDM-11 700C	14G, 32H,
Vorderradnabe	FORMULA, DC-20F-DSE	# 32H
Hinterradnabe	FORMULA, DC-22-8R-DSE	
Lenkungslager	FSA, Orbit 15B (NO.57B-1)	# 1-1/8" & DOWN 1-1/8" CROWN, SEMI- INTEGRATED, H=16.2mm
Vorbau	BULLS, ASZGD5	# Vorbaulänge: 70 mm, Ø: 28,6 mm, KlenkerklemmungØ: 31,8 mm, Winkel: 7°
		# Vorbaulänge: 50 mm, Ø: 28,6 mm, KlenkerklemmungØ: 31,8 mm, Winkel: 7°
		# Vorbaulänge: 90 mm, Ø: 28,6 mm, KlenkerklemmungØ: 31,8 mm, Winkel: 7°
Lenker	BULLS, STYX HBRB12L-ENM	Breite: 740 mm, Höhe: 25 mm, Backsweep: 9° ,
Griffe/Tapes	BULLS,, VLG-1777-D2	# Länge 131,6mm
Griffe/Tapes	BULLS,, VLG-1777-D2	# Länge 131,6mm
Gabel	SR SUNTOUR, XCM DS HLO 29"	Federgabel, Stahlfeder, Federweg: 100 mm, Federhärte: Mittel, Dämpfer: HLO, Schaftlänge: 300 mm
Sattel	SELLE ROYAL, BULLS 4007HRN	Herrensattel
Sattelstütze	BULLS, SPF102	2D geschmiedeter Kopf, Durchmesser: 31,6 mm Länge: 350 mm,
Sattelklemme	BULLS, SC-ML1	# Ø: 34,9 mm
Pedal	WELLGO, BULLS ZZE-01M	mit DIN Reflektor
Kurbelsatz	FSA, CK-220/IS	Aluminium, Kurbelsatz, Kurbellänge: 165 mm, für BOSCH™ Motoren , IS
Kette/Riemen	KMC, X8	Kette, 114 Glieder,
Kettenrad/Riemenscheibe	SAMOX, EMS05-BHV04-S38T-C50	# Kettenrad, 38T, Kettenlinie: 50 mm
Hinteres Schaltwerk	SHIMANO, ACERA RD-M3020-8	
Zahnkranz/Riemenscheibe/ Freilauftrad	SHIMANO, CS-HG400-8 (11-40T)	Kassette, 8-Gang, 11-13-15-18-22-27-33-40T (11-34T),
Schalthebel	SHIMANO, SL-M315-8R	Schalthebel mit Anzeige, 8-Gang
Motor	BOSCH, Performance Line CX / Cargo [BDU3740] (EB11.100.001)	siehe Kaitel 3.5.06.1

Bordcomputer	BOSCH, Purion 200 [BRC 3800] (EB13.200.03V)	
Ladegerät	BOSCH, 2A Charger [BPC3200] (EB12.110.016)	Ladestrom (max.): 2 A, 220-240 V, siehe Anleitung Ladegerät
Bremse vorne	TEKTRO, HD-M275	2-Finger Bremshebel Länge: 1000 mm Hydraulische Scheibenbremse, 2 Kolben,
Bremse hinten	TEKTRO, HD-M275	2-Finger Bremshebel Länge: 2000 mm Hydraulische Scheibenbremse, 2 Kolben,
Bremsscheibe	TEKTRO, TR-24	Ø: 180 mm
Reflektoren hinten	RR	...
Reflektoren vorne	BULLS,, ML-FR	Für MonkeyLink Schnittstelle
Akku-Schloss	ABUS, BLO BMZ IT1 XPLUS	...

... nicht vorhanden # Information lag zum Zeitpunkt der Erstellung noch nicht vor

3.7.2.18 Komponenten und Reparaturteile LT EVO CX 27.5"

ZA-18-0005
27.5"

Rahmen	BULLS LT EVO CX 27.5	Form: Gent, Rahmengröße: 41 cm
		Form: Gent, Rahmengröße: 44 cm
		Form: Gent, Rahmengröße: 48 cm
		Form: Gent, Rahmengröße: 54 cm
Reifen	BULLS,, STYX+ACE, K1168	Größe: ETRTO57-584(27.5×2.25Zoll),30TPI
Schlauch	BULLS,, F/V	Ventil: SV, Ventillänge: 40 mm, Größe: 27.5" × 2.10/2.35"
Felgenband	JOGON, JHP 27.5"	Größe: 890 × 22 mm
Felge	BULLS,, STYX DDM-2 27,5"	14G, 32H,
		13G, 32H,
Speiche	BULLS, #	13G, Länge: 270,5 mm, Ø: # mm, Edelstahl
		13G, Länge: 269,0 mm, Ø: # mm, Edelstahl
Vorderradnabe	FORMULA, DC-20F-DSE	# 32H
Hinterradnabe	FORMULA, DC-22-8R-DSE	
Lenkungslager	FSA, Orbit 15B (NO.57B-1)	# 1-1/8" & DOWN 1-1/8" CROWN, SEMI-INTEGRATED, H=16.2mm
Vorbau	BULLS, ASZGD5	# Vorbaulänge: 70 mm, Ø: 28,6 mm, KlenkerklemmungØ: 31,8 mm, Winkel: 7°
		# Vorbaulänge: 50 mm, Ø: 28,6 mm, KlenkerklemmungØ: 31,8 mm, Winkel: 7°
Lenker	BULLS, STYX HBRB12L-ENM	Breite: 740 mm, Höhe: 25 mm, Backsweep: 9° ,
Griffe/Tapes	BULLS,, VLG-1777-D2	# Länge 131,6mm
Gabel	SR SUNTOUR, XCM DS HLO 27.5"	Federgabel, Stahlfeder, Federweg: 100 mm, Federhärte: Mittel, Dämpfer: HLO, Schaftlänge: 265 mm
Sattel	SELLE ROYAL, BULLS 4007HRN	Herrensattel
Sattelstütze	BULLS, SPF102	2D geschmiedeter Kopf, Durchmesser: 31,6 mm Länge: 350 mm,
Sattelklemme	BULLS, SC-ML1	# Ø: 34,9 mm
Pedal	WELLGO, BULLS ZZE-01M	mit DIN Reflektor
Kurbelsatz	FSA, CK-220/IS	Aluminium, Kurbelsatz, Kurbellänge: 165 mm, für BOSCH™ Motoren , IS
Kette/Riemen	KMC, X8	Kette, 114 Glieder,
Kettenrad/Riemenscheibe	SAMOX, EMS05-BHV04-S38T-C50	# Kettenrad, 38T, Kettenlinie: 50 mm
Hinteres Schaltwerk	SHIMANO, ACERA RD-M3020-8	
Zahnkranz/Riemenscheibe/ Freilauf	SHIMANO, CS-HG400-8 (11-40T)	Kassette, 8-Gang, 11-13-15-18-22-27-33-40T (11-34T),
Schalthebel	SHIMANO, SL-M315-8R	Schalthebel mit Anzeige, 8-Gang

Motor	BOSCH, Performance Line CX / Cargo [BDU3740] (EB11.100.001)	siehe Kapitel 3.5.06.1
Bordcomputer	BOSCH, LED Remote [BRC3600] (EB13.100.00E)	
Ladegerät	BOSCH, 4A Charger [BPC3400] (EB12.110.001)	Ladestrom (max.): 4 A, 220-240 V, siehe Anleitung Ladegerät
Bremse vorne	TEKTRO, HD-M275	2-Finger Bremshebel Länge: 1000 mm Hydraulische Scheibenbremse, 2 Kolben,
Bremse hinten	TEKTRO, HD-M275	2-Finger Bremshebel Länge: 2000 mm Hydraulische Scheibenbremse, 2 Kolben,
Bremsscheibe	TEKTRO, TR-24	Ø: 180 mm
Reflektoren hinten	RR	...
Reflektoren vorne	BULLS,, ML-FR	Für MonkeyLink Schnittstelle
Akku-Schloss	ABUS, BLO BOS IT3 XPLUS	...

... nicht vorhanden # Information lag zum Zeitpunkt der Erstellung noch nicht vor

3.7.2.19 Komponenten und Reparaturteile LT EVO CX 29"

ZA-18-0006
29"

Rahmen	BULLS EVO CE 29	Form: Gent, Rahmengröße 44 cm
		Form: Gent, Rahmengröße 48 cm
		Form: Gent, Rahmengröße 54 cm
		Form: Gent, Rahmengröße 60 cm
Reifen	BULLS,, STYX+ACE, K1168	Größe: ETRTO 57-559 (26 × 2.25 Zoll), 30 TPI
Schlauch	BULLS,, F/V	Ventil: SV, Ventillänge: 40 mm, Größe: 29" × 1.9 / 2.3"
Felgenband	JOGON, JHP 29"	Größe: 957 × 22 mm
Felge	BULLS,, STYX DDM-2 700C	14G, 32H,
		13G, 32H,
Speiche	BULLS, #	13G, Länge: 187,0 mm, Ø: # mm, Edelstahl
		13G, Länge: 188,5 mm, Ø: # mm, Edelstahl
		14G, Länge: 287,0 mm, Ø: # mm, Edelstahl
		14G, Länge: 288,5 mm, Ø: # mm, Edelstahl
Vorderradnabe	FORMULA, DC-20F-DSE	# 32H
Hinterradnabe	FORMULA, DC-22-8R-DSE	
Lenkungslager	FSA, Orbit 15B (NO.57B-1)	# 1-1/8" & DOWN 1-1/8" CROWN, SEMI- INTEGRATED, H=16.2mm
Vorbau	BULLS, ASZGD5	# Vorbaulänge: 70 mm, Ø: 28,6 mm, KlenkerklemmungØ: 31,8 mm, Winkel: 7°
		# Vorbaulänge: 50 mm, Ø: 28,6 mm, KlenkerklemmungØ: 31,8 mm, Winkel: 7°
		# Vorbaulänge: 90 mm, Ø: 28,6 mm, KlenkerklemmungØ: 31,8 mm, Winkel: 7°
Lenker	BULLS, STYX HBRB12L-ENM	Breite: 740 mm, Höhe: 25 mm, Backsweep: 9°,
Griffe/Tapes	BULLS,, VLG-1777-D2	# Länge 131,6mm
Gabel	SR SUNTOUR, XCM DS HLO 29"	Federgabel, Stahlfeder, Federweg: 100 mm, Federhärte: Mittel, Dämpfer: HLO, Schaftlänge: 300 mm
Sattel	SELLE ROYAL, BULLS 4007HRN	Herrensattel
Sattelstütze	BULLS, SPF102	2D geschmiedeter Kopf, Durchmesser: 31,6 mm Länge: 350 mm,
Sattelklemme	BULLS, SC-ML1	# Ø: 34,9 mm
Pedal	WELLGO, BULLS ZZE-01M	mit DIN Reflektor
Kurbelsatz	FSA, CK-220/IS	Aluminium, Kurbelsatz, Kurbellänge: 165 mm, für BOSCH™ Motoren, IS
Kette/Riemen	KMC, X8	Kette, 116 Glieder,
Kettenrad/Riemenscheibe	SAMOX, EMS05-BHV04-S38T-C50	# Kettenrad, 38T, Kettenlinie: 50 mm
Hinteres Schaltwerk	SHIMANO, ACERA RD-M3020-8	

Zahnkranz/Riemenscheibe/ Freilauftrad	SHIMANO, CS-HG400-8 (11-40T)	Kassette, 8-Gang, 11-13-15-18-22-27-33-40T (11-34T),
Schalthebel	SHIMANO, SL-M315-8R	Schalthebel mit Anzeige, 8-Gang
Motor	BOSCH, Performance Line CX / Cargo [BDU3740] (EB11.100.001)	siehe Kapitel 3.5.06.1
Bordcomputer	BOSCH, LED Remote [BRC3600] (EB13.100.00E)	
Ladegerät	BOSCH, 4A Charger [BPC3400] (EB12.110.001)	Ladestrom (max.): 4 A, 220-240 V, siehe Anleitung Ladegerät
Bremse vorne	TEKTRO, HD-M275	2-Finger Bremshebel Länge: 1000 mm Hydraulische Scheibenbremse, 2 Kolben,
Bremse hinten	TEKTRO, HD-M275	2-Finger Bremshebel Länge: 2000 mm Hydraulische Scheibenbremse, 2 Kolben,
Bremsscheibe	TEKTRO, TR-24	Ø: 180 mm
Reflektoren hinten	RR	...
Reflektoren vorne	BULLS,, ML-FR	Für MonkeyLink Schnittstelle
Akku-Schloss	ABUS, BLO BOS IT3 XPLUS	...

... nicht vorhanden # Information lag zum Zeitpunkt der Erstellung noch nicht vor

3.7.2.20 Komponenten und Reparaturteile LT EVO Performance SUV 29"

ZA-18-0023
29"

		Form: Gent, Rahmenhöhe: 54 cm, Aluminium
	BULLS, LT EVO PERFORMANCE 8SPD 29"	Form: Gent, Rahmenhöhe: 44 cm, Aluminium
		Form: Gent, Rahmenhöhe: 48 cm, Aluminium
		Form: Gent, Rahmenhöhe: 54 cm, Aluminium
		Form: Gent, Rahmenhöhe: 60 cm, Aluminium
Reifen	BULLS,, STYX+ACE, K1168	Größe:ETRTO57-584(27.5×2.25Zoll),30TPI
		Ventil: SV, Ventillänge: 40 mm, Größe: 29" × 1.9 / 2.3"
Felgenband	JOGON, JHP 27.5"	Größe: 890 × 20 mm
	JOGON, JHP 700C	Größe: 840 × 25 mm
	BULLS, STYX DDM-11 700C	14G, 32H,
Speiche	BULLS, #	14G, Länge: 289,5 mm, Ø: # mm, Edelstahl
		14G, Länge: 269,5 mm, Ø: # mm, Edelstahl, mit Messingnippel
		14G, Länge: 271,0 mm, Ø: # mm, Edelstahl
	SAPIM, #	14G, Länge: 288,0 mm, Ø: 2,3 mm, Stahl mit Messingnippel
Vorderradnabe	FORMULA, DC-20F-DSE	# 32H
Hinterradnabe	FORMULA, DC-22-8R-DSE	
Lenkungslager	FSA, Orbit 15B (NO.57B-1)	# 1-1/8"& DOWN 1-1/8" CROWN, SEMI-INTEGRATED, H=16.2mm
Vorbau	BULLS, ASZGD5	# Vorbaulänge: 70 mm, Ø: 28,6 mm, KlenkerklemmungØ: 31,8 mm, Winkel: 7°
		# Vorbaulänge: 50 mm, Ø: 28,6 mm, KlenkerklemmungØ: 31,8 mm, Winkel: 7°
		# Vorbaulänge: 90 mm, Ø: 28,6 mm, KlenkerklemmungØ: 31,8 mm, Winkel: 7°
Lenker	BULLS, STYX HBRB11L-ENM	Breite: 740 mm, Ø: 31,8 mm, Rise: 25 mm, Backsweep: 9°,
Griffe/Tapes	BULLS,, VLG-1663-D2	# Länge 125 mm/125 mm
Gabel	SR SUNTOUR, XCE28 DS 27.5"	Federgabel, Schaftlänge: 300 mm
	SR SUNTOUR, XCE28 DS 29"	Federgabel, Schaftlänge: 300 mm
Sattel	SELLE ROYAL, BULLS 4007HRN	Herrensattel
Sattelstütze	BULLS, SPF102	2D geschmiedeter Kopf, Durchmesser: 31,6 mm Länge: 350 mm,
Sattelklemme	BULLS, SC-ML1	# Ø: 34,9 mm
Pedal	WELLGO, BULLS ZZE-01M	mit DIN Reflektor
Kurbelsatz	FSA, CK-220	Aluminium, Kurbelsatz, Kurbellänge: 165 mm, für BOSCH™ Gen3 Motoren

Kette/Riemen	KMC, X8	Kette, 118 Glieder,
		Kette, 120 Glieder,
Kettenrad/Riemenscheibe	SAMOX, BHV03-S38T-C50	# Kettenrad, 38T, Kettenlinie: 50 mm
Hinteres Schaltwerk	SHIMANO, ACERA RD-M3020-8	
Zahnkranz/Riemenscheibe/ Freilauf	SHIMANO, CS-HG400-8 (11-40T)	Kassette, 8-Gang, 11-13-15-18-22-27-33-40T (11-34T),
Schalthebel	SHIMANO, SL-M315-8R	Schalthebel mit Anzeige, 8-Gang
Motor	BOSCH, Performance Line [BDU3360] (EB11.100.00A)	siehe Kaitel 3.5.06.1
Bordcomputer	BOSCH, Purion 200 [BRC 3800] (EB13.200.03V)	
Ladegerät	BOSCH, 2A Charger [BPC3200] (EB12.110.016)	Ladestrom (max.): 2 A, 220-240 V, siehe Anleitung Ladegerät
Bremse vorne	TEKTRO, HD-M275	2-Finger Bremshebel Länge: 1000 mm Hydraulische Scheibenbremse, 2 Kolben,
Bremse hinten	TEKTRO, HD-M275	2-Finger Bremshebel Länge: 2000 mm Hydraulische Scheibenbremse, 2 Kolben,
Bremsscheibe	TEKTRO, TR-24	Ø: 180 mm
Reflektoren hinten	RR	...
Reflektoren vorne	BULLS,, ML-FR	Für MonkeyLink Schnittstelle
Akku-Schloss	ABUS, BLO BOS IT3 XPLUS	...

... nicht vorhanden # Information lag zum Zeitpunkt der Erstellung noch nicht vor

3.7.2.21 Komponenten und Reparaturteile E-Stream Evo AM 6 Carbon

ZA-18-0030

Gent

Rahmen	#	#
Reifen	MAXXIS, Minion DHF	#Größe:ETRTO66-622(29×2.6Zoll),2.60WT
	MAXXIS, Minion DHR II	#Größe:ETRTO66-622(29×2.6Zoll),2.60WT
Schlauch	CST,	# Ventil: SV, Ventillänge: 40 mm, Größe: ETRTO # 29" × 2.60"
Laufratsatz	MAVIC, E-DEEMAX S 30 29	Hinterrad,
Hinterradnabe	FIT, 501377	DC-DC Nabe für BROSE Drive-P
Lenkungslager	ACROS, AZF-621	# ZS56/28.6 ZS66/46
Vorbau	BULLS, BULLS ASZG6	# Vorbaulänge: 45 mm, Ø: 35 mm
Lenker	PMG, Rotwild Carbon Riser Bar 12D	Carbon, ø: 35,0 mm Breite: 780 Höhe:15 mm Griffwinkel: 12°
Griffe/Tapes	ERGON, GE1	Flügelgriffe, EVO
Gabel	FOX, 38 A Float 29"	Federgabel, Schaftlänge: 300 mm
Sattel	ERGON, SM10	...
Sattelstütze	ROCKSHOX, SP Reverb AXS (SP-RVB-AXS-A1)	Ø: 34,9 mm, Federweg: 125 mm
		Ø: 34,9 mm, Federweg: 150 mm
Sattelklemme	BULLS, ML-CC39	# Ø: 39,0 mm
Pedal	VP COMPONENTS, ZECURE VPE-527	mit Reflektor,
Kurbelsatz	FSA,	
Kette/Riemen	SRAM, PC-1091R (CN-1091R-A1)	# Kette, 124 Glieder,
Kettenrad/Riemenscheibe	SRAM, Kettenblatt X-SYNC 2 (CR-XSNC-B1)	Kettenrad: 34T,
Kettenschutz	E-THIRTEEN, CG2TSM-102	Kettenschutz
Hinteres Schaltwerk	SRAM, XX EAGLE TRANSMISSION (RD-XX-E-B1)	...
Zahnkranz/Riemenscheibe/ Freilauf	SAMOX, EP01A-BRV02-D0-C53 (CS-PG-1231-D1)	Spider
Zahnkranz/Riemenscheibe/ Freilauf	SRAM, XX EAGLE TRANSMISSION KASSETTE (CS-XS-1297-A1)	Kassette,
Schalthebel	SRAM, AXS POD CONTROLLER (EC-AXS-POD-B1)	# Funk-Fernbedienhebel
Motor	FIT, Brose Drive-P (501376)	siehe Kaitel 3.5.06.1
Bordcomputer	FIT, Master Node Basic (501301)	
Ladegerät	FIT, FIT Standard Charger (500950)	
Bremse hinten	SHIMANO, DEORE XT BL-M8100/BR-M8120	2-Finger Bremshebel Länge: 2000 mm Hydraulische Scheibenbremse, 4-Kolben
Bremse vorne	SHIMANO, DEORE XT BL-M8100/BR-M8120	2-Finger Bremshebel Länge: 1000 mm Hydraulische Scheibenbremse, 4-Kolben
Bremsscheibe	SHIMANO, RT-EM600	Ø: 203 mm, mit Magnet
Bremsscheibe	SHIMANO, SM-RT64	Ø: 220 mm

Rücklicht	FUXON, RIL	
Reflektoren vorne	BULLS,, ML-FR	Für MonkeyLink Schnittstelle
Schutzblech hinten	#, CO-Z-P2304	Minischutzblech, hinten
Schutzblech vorne	FOX, #	Minischutzblech, vorne
Akku-Schloss	ABUS, BLO IT4"EVO IV X-Plus	...

... nicht vorhanden # Information lag zum Zeitpunkt der Erstellung noch nicht vor

3.7.2.22 Komponenten und Reparaturteile E-Stream Evo SL AM 3

ZA-18-0036
Gent

Rahmen	BULLS, E STREAM EVO SL AM3 29"	Form: Gent, Rahmenhöhe: 44 cm, Aluminium
		Form: Gent, Rahmenhöhe: 48 cm, Aluminium
		Form: Gent, Rahmenhöhe: 54 cm, Aluminium
Reifen	SCHWALBE, Wicked Will	Größe: ETRTO 62-622 (29 × 2.40 Zoll), Version: Super Race, Compound: Addi × Speedgrip,
Schlauch	SCHWALBE, SV19F FREERIDE (27.5"/29")	Ventil: SV, Ventillänge: 40 mm, Größe: ETRTO 54/75-584/6225, Ausführung: Freeride
Laufbandsatz	MAVIC, E-DEEMAX 30 29	Hinterrad,
Hinterradnabe	FIT, 501377	DC-DC Nabe für BROSE Drive-P
Lenkungslager	ACROS, AZF-626	# Z56 Z56.
Vorbau	BULLS, BULLS ASZG6	# Vorbaulänge: 45 mm, Ø: 35 mm
Lenker	PMG, Rotwild Carbon Riser Bar 12D	Carbon, ø: 35,0 mm Breite: 780 Höhe: 15 mm Griffwinkel: 12°
Griffe/Tapes	T-ONE, T-GP43-X	Griffe, Länge: 130 mm
Gabel	ROCKSHOX, Pike Select (FS-PIKE-SEL)	Federgabel, Schaftlänge: 300 mm
Sattel	SELLE ROYAL, Siro S1	...
Sattelstütze	LIMOTEC, A1 light	Ø: 31,6 mm, Federweg: 150 mm, ohne Fernbedienung
	LIMOTEC, A1/RM-04	Ø: 31,6 mm, Federweg: 125 mm/LängØ: 2000 mm
Pedal	VP COMPONENTS, ZECURE VPE-527	mit Reflektor,
Kurbelsatz	SAMOX, CEC07	Tretkurbellänge: 165 mm
Kette/Riemen	SHIMANO, CN-M6100	Kette, 120 Glieder,
Kettenrad/Riemenscheibe	SAMOX, EMA04-BRV02-NA34T- C5	# Kettenrad, 34T, Kettenlinie: 53 mm
Hinteres Schaltwerk	SHIMANO, DEORE XT RD-M8100-SGS	
Zahnkranz/Riemenscheibe/ Freilauf	SHIMANO, DEORE XT CS-M8100-12 (10-51T)	Kassette, 12-Gang, 10-12-14-16-18-21-24-28-33-39-45-51T (10-51T),
Schalthebel	SHIMANO, DEORE SL-M6100-IR	Schalthebel mit Anzeige, 12-Gang
Motor	FIT, Brose Drive-P (501376)	siehe Kaitel 3.5.06.1
Bordcomputer	FIT, Master Node Basic (501301)	
Ladegerät	FIT, FIT Standard Charger (500950)	
Lichtkabel hinten	FIT, 501382	# Rücklicht-Motor, Länge: # mm
Bremse	SHIMANO, BL-M4100/BR-MT420	2-Finger Bremshebel Länge: 2000 mm Hydraulische Scheibenbremse, 2-Kolben Ø: 203 mm
Bremse	SHIMANO, BL-MT401/BR-MT410	2-Finger Bremshebel Länge: 2000 mm Hydraulische Scheibenbremse, 2-Kolben Ø: 160 mm
Bremsscheibe	SHIMANO, RT-EM300	Ø: 203 mm,

Bremsscheibe	SHIMANO, SM-RT30	Ø: 203 mm
Rücklicht	FUXON, RIL	
Reflektoren vorne	BULLS,, ML-FR	Für MonkeyLink Schnittstelle
Schutzblech	SRAM	
Schutzblech hinten	#, CO-Z-P2304	Minischutzblech, hinten

... nicht vorhanden # Information lag zum Zeitpunkt der Erstellung noch nicht vor

3.7.2.23 Komponenten und Reparaturteile E-Stream Evo SL AM-I

ZA-18-0037

Gent

Rahmen	BULLS, E STREAM EVO SL AM-I 29"	Form: Gent, Rahmenhöhe: 44 cm, Aluminium
		Form: Gent, Rahmenhöhe: 48 cm, Aluminium
		Form: Gent, Rahmenhöhe: 54 cm, Aluminium
Reifen	SCHWALBE, Wicked Will	Größe: ETRTO 62-622 (29 × 2.40 Zoll), Version: Super Race, Compound: Addi × Speedgrip,
Schlauch	SCHWALBE, SV19F FREERIDE (27.5"/29")	Ventil: SV, Ventillänge: 40 mm, Größe: ETRTO 54/75-584/6225, Ausführung: Freeride
Laufratsatz	MAVIC, Crossmax Carbon XL R 29	Vorder- und Hinterrad,
Hinterradnabe	FIT, 501377	DC-DC Nabe für BROSE Drive-P
Lenkungslager	ACROS, AZF-626	# Z56 Z56.
Vorbau	BULLS, BULLS ASZG6	# Vorbaulänge: 45 mm, Ø: 35 mm
Lenker	PMG, Rotwild Carbon Riser Bar 12D	Carbon, ø: 35,0 mm Breite: 780 Höhe: 15 mm Griffwinkel: 12°
Griffe/Tapes	T-ONE, T-GP43-X	Griffe, Länge: 130 mm
Gabel	ROCKSHOX, Pike Ultimate (FS-PIKE-ULT)	Federgabel, Schaftlänge: 300 mm
Sattel	PROLOGO, 450 Sport	...
Sattelstütze	FOX, 2023 Transfer SL (SL P-SE A)	Ø: 31,6, Hublänge: 125 mm
Pedal	VP COMPONENTS, ZECURE VPE-527	mit Reflektor,
Kurbelsatz	SAMOX, CEC07	Tretkurbellänge: 165 mm
Kette/Riemen	SRAM, XX1 Eagle (EAGL-XX1-A2--00)	Kette, 122 Glieder,
Kettenrad/Riemenscheibe	SRAM, Kettenblatt X-SYNC 2 (CR-XSNC-B1)	Kettenrad: 34T,
Hinteres Schaltwerk	SRAM, XX1 Eagle AXS (RD-XX-1E-A1)	...
Zahnkranz/Riemenscheibe/ Freilauf	SAMOX, EP01A-BRV02-D0-C53 (CS-PG-1231-D1)	Spider
Schalthebel	SRAM, AXS POD CONTROLLER (EC-AXS-POD-B1)	# Funk-Fernbedienhebel
Motor	FIT, Brose Drive-P (501376)	siehe Kaitel 3.5.06.1
Bordcomputer	FIT, Master Node Basic (501301)	
Ladegerät	FIT, FIT Standard Charger (500950)	
Bremse vorne	SHIMANO, XTR BL-M9120/SM-BH90-SBM/BR-M9120	2-Finger Bremshebel Länge: 1000 mm Hydraulische Scheibenbremse, 4-Kolben
Bremse hinten	SHIMANO, XTR BL-M9120/SM-BH90-SBM/BR-M9120	2-Finger Bremshebel Länge: 2000 mm Hydraulische Scheibenbremse, 4-Kolben
Bremsscheibe	SHIMANO, RT-EM910	Ø: 203 mm
Bremsscheibe	SHIMANO, RT-MT900	Ø: 203 mm
Rücklicht	FUXON, RIL	
Reflektoren vorne	BULLS,, ML-FR	Für MonkeyLink Schnittstelle

Schutzeinrichtung Motorcover	#, CO-Z-P2310,	Motorcover
Schutzblech hinten	#, CO-Z-P2304	Minischutzblech, hinten

... nicht vorhanden # Information lag zum Zeitpunkt der Erstellung noch nicht vor

3.7.2.24 Komponenten und Reparaturteile E-Stream Evo SL EN

ZA-19-0001
Gent

Rahmen	#	#
Reifen	MAXXIS, Minion DHF	#Größe:ETRTO66-622(29×2.6Zoll),2.60WT
	MAXXIS, Minion DHR II	#Größe:ETRTO66-622(29×2.6Zoll),2.60WT
Schlauch	CST,	Ventil: SV, Ventillänge: 40 mm, Größe: ETRTO 66-622 29" × 2.60"
Laufratsatz	MAVIC, E-DEEMAX 30 29	Hinterrad,
Hinterradnabe	FIT, 501377	DC-DC Nabe für BROSE Drive-P
Lenkungslager	ACROS, AZF-595 R1	# ZS56/30 OD62/IP
Vorbau	FSA, Gradient (ST-DH-211-f35)	Ahead-Vorbau, Vorbaulänge: 45 mm, Winkel: 15°,
Lenker	PMG, Rotwild Carbon Riser Bar 12D	Carbon, ø: 35,0 mm Breite: 780 Höhe:15 mm Griffwinkel: 12°
Griffe/Tapes	ERGON, GE1	#
Gabel	ROCKSHOX, BoXXer Rush (FS-BXR-#)	Federgabel, Schaftlänge: 300 mm
Sattel	ERGON, SM10	...
Sattelstütze	ROCKSHOX, SP Reverb AXS (SP-RVB-AXS-A1)	Ø: 31,6 mm, Federweg: 125 mm
	ROCKSHOX, SP Reverb AXS (SP-RVB-AXS-A1)	Ø: 31,6 mm, Federweg: 150 mm
Pedal	VP COMPONENTS, ZECURE VPE-527	mit Reflektor,
Kurbelsatz	SAMOX, CEC07	Tretkurbellänge: 165 mm
Kette/Riemen	SRAM, PC-1091R (CN-1091R-A1)	Kette, 124 Glieder,
Kettenrad/Riemenscheibe	SRAM, Kettenblatt X-SYNC 2 (CR-XSNC-B1)	Kettenrad: 34T,
Hinteres Schaltwerk	SRAM, X01 Eagle (RD-X0-1-B1)	...
Zahnkranz/Riemenscheibe/ Freilauf	SAMOX, EP01A-BRV02-D0-C53 (CS-PG-1231-D1)	Spider
Motor	FIT, Brose Drive-P (501376)	siehe Kaitel 3.5.06.1
Bordcomputer	FIT, Master Node Basic (501301)	
Ladegerät	FIT, FIT Standard Charger (500950)	
Bremse	SHIMANO, DEORE XT BL-M8100/BR-M8120	2-Finger Bremshebel Länge: 2000 mm Hydraulische Scheibenbremse, 4-Kolben
Bremse	SHIMANO, DEORE XT BL-M8100/BR-M8120	2-Finger Bremshebel Länge: 1000 mm Hydraulische Scheibenbremse, 4-Kolben
Bremsscheibe	SHIMANO, RT-EM600	Ø: 203 mm, mit Magnet
Bremsscheibe	SHIMANO, SM-RT64	Ø: 220 mm
Rücklicht	FUXON, RIL	
Schutzblech hinten	#, CO-Z-P2304	Minischutzblech, hinten

... nicht vorhanden # Information lag zum Zeitpunkt der Erstellung noch nicht vor

3.7.2.25 Komponenten und Reparaturteile E-Stream Evo TR1 27,5"

23-15-3004
Gent

Rahmen	BULLS, E-Stream EVO TR1	Größe: 41 cm
		Größe: 44 cm
		Größe: 48 cm
		Größe: 39 cm
Reifen	SCHWALBE, Wicked Will	Größe: ETRTO 65-584 (27.5 x 2.60 Zoll), Version: Performance,
Schlauch	SCHWALBE, SV21F FREERIDE (27.5")	Ventil: SV, Ventillänge: 40 mm, Größe: ETRTO 54/75-584, Ausführung: Freeride
Felgenband	SHIN CHANG, "SHN" SH-304BR-01	Größe: 30 mm
Felge	RYDE, Disc 30 27.5"	14G x 32H
Felge	RYDE, Disc 30 27.5"	13G x 32H
Speiche	BULLS, #	14G, Länge: 275,0 mm, Ø: # mm, Edelstahl
		13G, Länge: 175,0 mm, Ø: # mm, Edelstahl, mit Messingnippel
		13G, Länge: 174,0 mm, Ø: # mm, Edelstahl, mit Messingnippel
Vorderradnabe	SHIMANO, HB-MT400-B	32H,
Hinterradnabe	SHIMANO, FH-MT400	Freilaufnabe, 32H
Lenkungslager	ACROS, AZX-262	# ZS56/28.6 ZS66/46
Vorbau	BULLS, BULLS ASZG6	# Vorbaulänge: 45 mm, Ø: 35 mm
Lenker	BULLS,, MTB-AL-719BT-35	# Breite: 740 mm, Höhe: 15 mm, Backsweep: 7°, Ø: 35,0 mm
Griffe/Tapes	BULLS,, VLG-1889-D2	Griffe, Ø: 22,4 mm, Länge: 128,5/128,5 mm
Gabel	SR SUNTOUR, Lytro34 BOOST AIR DS LOR 15LH-110 29" CTS	Federgabel, Schaftlänge: 272 mm
Sattel	SELLE ROYAL, BULLS,2096DRN,	Damensattel
Sattelstütze	LIMOTEC, A1	Ø: 34,9 mm, FederweØ: 125 mm, ohne Fernbedienung
		Ø: 34,9 mm, FederweØ: 150 mm, ohne Fernbedienung
Sattelklemme	BULLS, ML-CC39	# Ø: 39,0 mm
Pedal	WELLGO, BULLS ZZE-01M	mit DIN Reflektor
Kurbelsatz	FSA,	
Kette/Riemen	KMC, E10S	Kette, 116 Glieder,
Kettenrad/Riemenscheibe	FSA, WB381/W0063	# Kettenrad: 34T/Spider
Kettenführung	MR CONTROL, E-Stream	GV-5H
Hinteres Schaltwerk	SHIMANO, DEORE RD-M5120-SGS	
Zahnkranz/Riemenscheibe/ Freilauf	SHIMANO, DEORE CS-M4100-10 (11-46T)	Kassette, 10-Gang, 11-13-15-18-21-24-28-32-37-46T (11-46T),

Schalthebel	SHIMANO, DEORE SL-M4100-R	Schalthebel mit Anzeige, 10-Gang
Motor	FIT, BROSE S-MAG ECO FIT (500956)	
Bordcomputer	FIT, LCD Remote (RD2.2) (#501264)	
Ladegerät	FIT, 4A-Chartger (50095)	Ladestrom (max.): 4 A
Bremse	SHIMANO, BL-M4100/BR-MT420	2-Finger Bremshebel Länge: 2000 mm Hydraulische Scheibenbremse, 2-Kolben Ø: 203 mm
Bremse	SHIMANO, BL-MT401/BR-MT410	2-Finger Bremshebel Länge: 2000 mm Hydraulische Scheibenbremse, 2-Kolben Ø: 160 mm
Bremsscheibe	SHIMANO, RT-EM300	Ø: 180 mm
Bremsscheibe	SHIMANO, SM-RT30	Ø: 180 mm
Reflektoren hinten	RR	...
Reflektoren vorne	BULLS,, ML-FR	Für MonkeyLink Schnittstelle
Schutzblech hinten	#, CO-Z-P2304	Minischutzblech, hinten
Akku-Schloss	ABUS, BLO IT4"EVO IV X-Plus	...

... nicht vorhanden # Information lag zum Zeitpunkt der Erstellung noch nicht vor

3.7.2.26 Komponenten und Reparaturteile E-Stream Eva TR2 27,5"

ZA-18-0025
Gent

Rahmen	BULLS, E STREAM EVA TR2 + 27.5"	Form: Gent, Rahmenhöhe: 39 cm, Aluminium
		Form: Gent, Rahmenhöhe: 41 cm, Aluminium
		Form: Gent, Rahmenhöhe: 44 cm, Aluminium
		Form: Gent, Rahmenhöhe: 48 cm, Aluminium
Reifen	SCHWALBE, Wicked Will	Größe: ETRTO 62-584 (27.5 x 2.40 Zoll), Version: Super Ground, Compound: Addi x Speedgrip,
Schlauch	SCHWALBE, SV21F FREERIDE (27.5")	Ventil: SV, Ventillänge: 40 mm, Größe: ETRTO 54/75-584, Ausführung: Freeride
Felgenband	SHIN CHANG, "SHN" SH-304BR-01	
Felge	BULLS, STYX DDM-12 27,5"	13G, 32H,
Vorderradnabe	SHIMANO, HB-TC500-15-B	32H,
Hinterradnabe	FIT, 501377	DC-DC Nabe für BROSE Drive-P
Hinterradnabe	SHIMANO, FH-TC500-MS-B	Freilaufnabe, 32H,
Lenkungslager	ACROS, AZX-262	# ZS56/28.6 ZS66/46
Vorbau	BULLS, BULLS ASZG6	# Vorbaulänge: 45 mm, Ø: 35 mm
Lenker	BULLS,, MTB-AL-719BT-35	# Breite: 740 mm, Höhe: 15 mm, Backsweep: 7°, Ø: 35,0 mm
Griffe/Tapes	BULLS,, VLG-1889-D2	Griffe, Ø: 22,4 mm, Länge: 128,5/128,5 mm
Gabel	SR SUNTOUR, Lytro36 Supreme SL BOOST DS 2CR-PCD 15AH2-110 29" CTS EQ	2CR-PCS DS Federgabel, Schaftlänge: 272 mm
Sattel	SELLE ROYAL, BULLS 4007HRN	Herrensattel
Sattelstütze	LIMOTEC, A1	Ø: 34,9 mm, FederweØ: 100 mm, ohne Fernbedienung
		Ø: 34,9 mm, FederweØ: 125 mm, ohne Fernbedienung
		Ø: 34,9 mm, FederweØ: 150 mm, ohne Fernbedienung
Sattelklemme	BULLS, ML-CC39	# Ø: 39,0 mm
Pedal	WELLGO, BULLS ZZE-01M	mit DIN Reflektor
Kurbelsatz	FSA,	
Kette/Riemen	SHIMANO, CN-M6100	Kette, 118 Glieder,
Kettenrad/Riemenscheibe	SAMOX, EMS05-BRV02-NS34T-C53	# Kettenrad, 34T, Kettenlinie: 53 mm
Kettenführung	MR CONTROL, E-Stream	GV-5H
Hinteres Schaltwerk	SHIMANO, DEORE RD-M6100-SGS	
Zahnkranz/Riemenscheibe/Freilauftrad	SHIMANO, DEORE CS-M6100-12 (10-51)	Kassette, 12-Gang, 10-12-14-16-18-21-24-28-33-39-45-51T (10-51T),
Schalthebel	SHIMANO, DEORE SL-M6100-IR	Schalthebel mit Anzeige, 12-Gang
Motor	FIT, Brose Drive-P (501376)	siehe Kaitel 3.5.06.1

Bordcomputer	FIT, LCD Remote (RD2.2) (#501264)	
Ladegerät	FIT, FIT Standard Charger (500950)	
Bremse	SHIMANO, BL-M4100/BR-MT420	2-Finger Bremshebel Länge: 2000 mm Hydraulische Scheibenbremse, 2-Kolben Ø: 203 mm
Bremse	SHIMANO, BL-MT401/BR-MT410	2-Finger Bremshebel Länge: 2000 mm Hydraulische Scheibenbremse, 2-Kolben Ø: 160 mm
Bremsscheibe	SHIMANO, RT-EM300	Ø: 180 mm
Bremsscheibe	SHIMANO, SM-RT30	Ø: 203 mm
Rücklicht	FUXON, RIL	
Reflektoren vorne	BULLS,, ML-FR	Für MonkeyLink Schnittstelle
Schutzblech hinten	#, CO-Z-P2304	Minischutzblech, hinten
Akku-Schloss	ABUS, BLO IT4"EVO IV X-Plus	...

... nicht vorhanden # Information lag zum Zeitpunkt der Erstellung noch nicht vor

3.7.2.27 Komponenten und Reparaturteile Vuca Evo AM1

ZA-18-0034
Gent

Rahmen	BULLS, Vuca Evo AM1 29"	Form: Gent, Rahmenhöhe: 41 cm, Carbon
		Form: Gent, Rahmenhöhe: 44 cm, Carbon
		Form: Gent, Rahmenhöhe: 48 cm, Carbon
		Form: Gent, Rahmenhöhe: 54 cm, Carbon
Reifen	MAXXIS, Minion DHF	#Größe:ETRTO66-622(29×2.6Zoll),2.60WT
	MAXXIS, Minion DHR II	#Größe:ETRTO66-622(29×2.6Zoll),2.60WT
Schlauch	CST,	# Ventil: SV, Ventillänge: 40 mm, Größe: ETRTO # 29" × 2.60"
Felgenband	BULLS,, "SHN" #	# Größe: 27,5 × 2,0, 900 mm
Felge	RYDE, Disc 30 29"	14G, 32H,
		13G, 32H,
Speiche	BULLS, #	13G, Länge: 192,5 mm, Ø: # mm, Edelstahl
		14G, Länge: 295,0 mm, Ø: # mm, Edelstahl
	MACH1, #	14G, Länge: 294,0 mm, Ø: 2,3 mm, Edelstahl
Vorderradnabe	FORMULA, CL-81	32H,
Hinterradnabe	FORMULA, ECL-52	Freilauf, Aluminium, Center-Lock (148 × 12 mm E-THRU), Einbaubreite: 148 mm, 13G × 32H
Lenkungslager	ACROS, AZX-262	# ZS56/28.6 ZS66/46
Vorbau	BULLS, BULLS ASZG6	# Vorbaulänge: 45 mm, Ø: 35 mm
Lenker	PMG, Rotwild Carbon Riser Bar 12D	Carbon, ø: 35,0 mm Breite: 780 Höhe:15 mm Griffwinkel: 12°
Griffe/Tapes	BULLS,, VLG-1889-D2	Griffe, Ø: 22,4 mm, Länge: 128,5/128,5 mm
Gabel	SR SUNTOUR, Lytro36 Supreme SL BOOST DS 2CR-PCD 15AH2-110 29" CTS EQ	Federgabel, Schaftlänge: 300 mm
Getriebekabel	FIT, 501401	# Schalthebel-Motor, Länge: 2250 mm, für PINION
Sattel	SELLE ROYAL, Vivo Ergo Sport	...
Sattelstütze	LIMOTEC, A1L	Ø: 34,9 mm, Federweg: 100 mm, ohne Fernbedienung
		Ø: 34,9 mm, Federweg: 125 mm, ohne Fernbedienung
		Ø: 34,9 mm, Federweg: 150 mm, ohne Fernbedienung
Sattelklemme	BULLS, SC-P2006	# Ø: 39,0 mm
Pedal	VP COMPONENTS, ZECURE VPE-527	mit Reflektor,
Kurbelsatz	PINION, Crankset Forge 2018 (P8512)	Kurbelarm, 165 mm
Kette/Riemen	GATES®, 122T CDX (11M-122T-12C ET)	Riemen, Polyurethan/Carbon, Pitch: 11, Zähnezah: 122, Länge: 1408 mm
Kettenrad/Riemenscheibe	GATES®, 39T Pinion # CDX (BF1139PISB)	Riemenscheibe, 39T, für PINION

Kettenführung/Snubber	GATES®, BT1	Snubber
	GATES®, CDECDRL	Snubber
Zahnkranz/Riemenscheibe/ Freilauftrad	GATES®, 32T 9-Spline CDX (CT1132SMN)	Riemenscheibe, 32T
Schalthebel	#	Schalthebel
Motor	FIT, Pinion E1.12 (501070)	siehe Kaitel 3.5.06.1
Bordcomputer	FIT, Master Node Basic (501301)	
Ladegerät	FIT, FIT Standard Charger (500950)	
Bremse vorne	SHIMANO, DEORE BL-M6100/BR-M6120	2-Finger Bremshebel Länge: 1000 mm Hydraulische Scheibenbremse, 4-Kolben
Bremse hinten	SHIMANO, DEORE BL-M6100/BR-M6120	2-Finger Bremshebel Länge: 2000 mm Hydraulische Scheibenbremse, 4-Kolben
Bremsscheibe	SHIMANO, RT-EM600	Ø: 203 mm, mit Magnet
Bremsscheibe	SHIMANO, SM-RT64	Ø: 203 mm
Rücklicht	FUXON, RIL	
Reflektoren vorne	BULLS., ML-FR	Für MonkeyLink Schnittstelle
Schutzblech hinten	#, CO-Z-P2304	Minischutzblech, hinten
Akku-Schloss	ABUS, BLO IT4"EVO IV X-Plus	...

... nicht vorhanden # Information lag zum Zeitpunkt der Erstellung noch nicht vor

3.7.2.28 Komponenten und Reparaturteile Vuca Evo AM2

ZA-18-0035

Gent

Rahmen	BULLS, Vuca Evo AM2 29"	Form: Gent, Rahmenhöhe: 41 cm, Carbon
		Form: Gent, Rahmenhöhe: 44 cm, Carbon
		Form: Gent, Rahmenhöhe: 48 cm, Carbon
		Form: Gent, Rahmenhöhe: 54 cm, Carbon
Reifen	MAXXIS, Minion DHF	#Größe:ETRTO66-622(29×2.6Zoll),2.60WT
	MAXXIS, Minion DHR II	#Größe:ETRTO66-622(29×2.6Zoll),2.60WT
Schlauch	CST,	# Ventil: SV, Ventillänge: 40 mm, Größe: ETRTO # 29" × 2.60"
Felgenband	BULLS,, "SHN" #	# Größe: 27,5 × 2,0, 900 mm
Felge	RYDE, Disc 30 29"	14G, 32H,
		13G, 32H,
Speiche	BULLS, #	13G, Länge: 192,5 mm, Ø: # mm, Edelstahl
		14G, Länge: 295,0 mm, Ø: # mm, Edelstahl
	MACH1, #	14G, Länge: 294,0 mm, Ø: 2,3 mm, Edelstahl
Vorderradnabe	FORMULA, CL-81	32H,
Hinterradnabe	FORMULA, ECL-52	Freilauf, Aluminium, Center-Lock (148 × 12 mm E-THRU), Einbaubreite: 148 mm, 13G × 32H
Lenkungslager	ACROS, AZF-621	# ZS56/28.6 ZS66/46
Vorbau	BULLS, BULLS ASZG6	# Vorbaulänge: 45 mm, Ø: 35 mm
Lenker	PMG, Rotwild Carbon Riser Bar 12D	Carbon, ø: 35,0 mm Breite: 780 Höhe:15 mm Griffwinkel: 12°
Griffe/Tapes	ERGON, GE1	Flügelgriffe, EVO
Gabel	FOX, 38 A Float 29"	Federgabel, Schaftlänge: 300 mm
Getriebekabel	FIT, 501401	# Schalthebel-Motor, Länge: 2250 mm, für PINION
Sattel	ERGON, SM10	...
Sattelstütze	LIMOTEC, A1L	Ø: 34,9 mm, Federweg: 150 mm, ohne Fernbedienung
		Ø: 34,9 mm, Federweg: 125 mm, ohne Fernbedienung
		Ø: 34,9 mm, Federweg: 100 mm, ohne Fernbedienung
Sattelklemme	BULLS, SC-P2006	# Ø: 39,0 mm
Pedal	VP COMPONENTS, ZECURE VPE-527	mit Reflektor,
Kurbelsatz	PINION, Crankset Forge 2018 (P8512)	Kurbelarm, 165 mm
Kette/Riemen	GATES®, 122T CDX (11M-122T-12C ET)	Riemen, Polyurethan/Carbon, Pitch: 11, Zähnezahl: 122, Länge: 1408 mm
Kettenrad/Riemenscheibe	GATES®, 39T Pinion # CDX (BF1139PISB)	Riemenscheibe, 39T, für PINION
Kettenführung/Snubber	GATES®, BT1	Snubber

Kettenführung/Snubber	GATES®, CDECDRL	Snubber
Zahnkranz/Riemenscheibe/ Freilauftrad	GATES®, 32T 9-Spline CDX (CT1132SMN)	Riemenscheibe, 32T
Schalthebel	#	Schalthebel
Motor	FIT, Pinion E1.12 (501070)	siehe Kaitel 3.5.06.1
Bordcomputer	FIT, Master Node Basic (501301)	
Ladegerät	FIT, FIT Standard Charger (500950)	
Bremse hinten	SHIMANO, DEORE XT BL-M8100/BR-M8120	2-Finger Bremshebel Länge: 2000 mm Hydraulische Scheibenbremse, 4-Kolben
Bremse vorne	SHIMANO, DEORE XT BL-M8100/BR-M8120	2-Finger Bremshebel Länge: 1000 mm Hydraulische Scheibenbremse, 4-Kolben
Bremsscheibe	SHIMANO, RT-EM600	Ø: 203 mm, mit Magnet
Bremsscheibe	SHIMANO, SM-RT64	Ø: 220 mm
Rücklicht	FUXON, RIL	
Reflektoren vorne	BULLS,, ML-FR	Für MonkeyLink Schnittstelle
Gepäckträger hinten	#	Gepäckträgerhalter
Schutzblech hinten	#, CO-Z-P2304	Minischutzblech, hinten
Schutzblech vorne	FOX, #	Minischutzblech, vorne
Akku-Schloss	ABUS, BLO IT4"EVO IV X-Plus	...

... nicht vorhanden # Information lag zum Zeitpunkt der Erstellung noch nicht vor

3.7.3 Übersicht Jugendfahrrad



Abbildung 6 Pedelec von rechts, Beispiel BULLS Twenty 6 Evo

1	Vorderrad	9	Seitenständer
2	Gabel	10	Kette
3	Lenker	11	Rahmennummer
4	Vorbau	12	Kettenschutz
5	Rahmen	13	Motor
6	Sattelstütze	14	Pedal
7	Sattel	15	Akku und Typenschild
8	Hinterrad		

3.7.3.1 Komponenten und Reparaturteile Tokee Disc EVO 20

ZA-24-0003

Gent

Rahmen	BULLS	Form: Gent, Rahmenhöhe: 25 cm, Aluminium
Reifen	VEETIRE, Crown Gem	Größe: ETRTO 53-406 (#), 27 TPI
Schlauch	VEETIRE, AV	# Ventil: AV, Ventillänge: 40 mm, Größe: ETRTO # 20"x2.25,
Felgenband	BULLS,, "SHN" #	# Größe: 27,5 × 2,0, 900 mm
Felge	BULLS, STYX DDM-11 20"	14G, 24H,
		13G, 36H,
Speiche	BULLS, #	14G, Länge: 179,0 mm, Ø: # mm, Stahl
		13G, Länge: 173,0 mm, Ø: # mm, Stahl, mit Messingnippel
		14G, Länge: 180,5 mm, Ø: # mm, Stahl
		13G, Länge: 171,0 mm, Ø: # mm, Stahl
Vorderradnabe	FORMULA, DC-19F-QR	# 24H
Lenkungslager	FSA, # (NO.11N)	f. 1 1/8" Gabelschaft/ Steuerrohr
Vorbau	BULLS, ASZGD5	# Vorbaulänge: 50 mm, Ø: 28,6 mm, KlenkerklemmungØ: 31,8 mm, Winkel: 7°
Lenker	BULLS, STYX HBRB11-ENM	Breite: 580 mm, Ø: 31,8 mm, Rise: 25 mm, Backsweep: 9°,
Griffe/Tapes	BULLS,, VLG-172-D2	# Länge 110 mm/92 mm
Gabel	SR SUNTOUR, XCT-JR-L 20"	Federgabel, Schaftlänge: 265 mm
Sattel	SELLE ROYAL, EXPLORA 18/20	...
Sattelstütze	BULLS, STYX SP368	2D-geschmiedeter Kopf, 6061-T6-Schaft, Ø: 30,9, Länge: 250 mm,
Sattelklemme	BULLS, SC-ML1	# Ø: 34,9 mm
Innenlager	#, Eco BB Torque	Innenlager mit Drehmoment-Sensor
Kurbelsatz	SAMOX, EC38-JQ-F0-JIS	Tretkurbellänge: 114 mm
Kette/Riemen	KMC, Z7	Kette, 90 Glieder,
Kettenrad/Riemenscheibe	SAMOX, EMS05-BFP21-S32T-C53-P33	# Kettenrad, 32T, Kettenlinie: 53 mm
Hinteres Schaltwerk	SHIMANO, TOURNEY RD-TY300-SGS	
Zahnkranz/Riemenscheibe/ Freilauftrad	SHIMANO, CS-HG200-7 (12-32T)	Kassette, 7-Gang, 12-14-16-18-21-26-32T (bp), (12-32T),
Schalthebel	SHIMANO, SL-RV400-7R	Dreh-Schaltgriff mit Anzeige, 7-Gang,
Motor	BAFANG, H600 (50118)	siehe Kaitel 3.5.06.1
Zubehör	FIT, Motorcontroller (501189)	FIT Motor Controller zum Nabenmotor Bafang R600-36Sp 48 V Rear FIT
Bordcomputer	FIT, Master Node Basic (501301)	
Akku	FIT, SUPERTUBE (501167)	275 Wh,
Ladegerät	FIT, FIT Standard Charger (500950)	

Bremshebel	TS	#
Bremshebel	TS	#
Bremsseil	#	Innenseil, Länge: 1200 mm
Bremsseil	#	Innenseil, Länge: 2000 mm
Bremse	TEKTRO, MD-C510	mechanische Scheibenbremse, 2 Kolben Ø: 160 mm
Bremse	TEKTRO, MD-M280	mechanische Scheibenbremse, 2 Kolben Ø: 160 mm
Bremsscheibe	TEKTRO, TR-24	Ø: 160 mm
Reflektoren hinten	RR	...
Reflektoren seitlich	seitlich	
Reflektoren vorne	BULLS,, ML-FR	Für MonkeyLink Schnittstelle
Gepäckträger hinten	#	
Ständer	BULLS,,	
Glocke/Hupe	NUVO ENTERPRISE, NH-405A/P	Glocke

... nicht vorhanden # Information lag zum Zeitpunkt der Erstellung noch nicht vor

3.7.3.2 Komponenten und Reparaturteile Tokee Disc EVO 24

ZA-24-0004
Gent

Rahmen	BULLS, TOKEE DISC EVO 7SPD 24"	Form: Gent, Rahmenhöhe: 30 cm, Aluminium
Reifen	VEETIRE, Crown Gem	# Größe: ETRTO 57-507 (24 × 2.25 ?), 27 TPI
Schlauch	VEETIRE, 224DF4012A	Ventil: AV, Ventillänge: 40 mm, Größe: ETRTO 51-62 / 507 24 × 2.0-2.50
Felgenband	BULLS,, "SHN" #	# Größe: 27,5 × 2,0, 900 mm
Felge	BULLS, STYX DDM-11 24"	14G, 36H,
		13G, 36H,
Speiche	BULLS, #	14G, Länge: 230,0 mm, Ø: # mm, Stahl
		14G, Länge: 231,5 mm, Ø: # mm, Stahl
		13G, Länge: 225,0 mm, Ø: # mm, Stahl, mit Messingnippel
		13G, Länge: 173,0 mm, Ø: # mm, Stahl, mit Messingnippel
Vorderradnabe	FORMULA, DC-19F-QR	# 36H
Lenkungslager	FSA, # (NO.11N)	f. 1 1/8" Gabelschaft/ Steuerrohr
Vorbau	BULLS, ASZGD5	# Vorbaulänge: 50 mm, Ø: 28,6 mm, KlenkerklammungØ: 31,8 mm, Winkel: 7°
Lenker	BULLS, STYX HBRB11-ENM	Breite: 620 mm, Ø: 31,8 mm, Rise: 25 mm, Backsweep: 9°,
Griffe/Tapes	BULLS,, VLG-172-D2	# Länge 110 mm/92 mm
Gabel	SR SUNTOUR, XCT-JR-L 24"	Federgabel, Schaftlänge: 265 mm
Sattel	SELLE ROYAL, EXPLORA 18/20	...
Sattelstütze	BULLS, STYX SP368	2D-geschmiedeter Kopf, 6061-T6-Schaft, Ø: 30,9, Länge: 250 mm,
Sattelklemme	BULLS, SC-ML1	# Ø: 34,9 mm
Innenlager	#, Eco BB Torque	Innenlager mit Drehmoment-Sensor
Kurbelsatz	SAMOX, EC38-JQ-F0-JIS	Tretkurbellänge: 127 mm
Kette/Riemen	KMC, Z7	Kette, 102 Glieder,
Kettenrad/Riemenscheibe	SAMOX, EMS05-BFP21-S32T-C53-P33	# Kettenrad, 32T, Kettenlinie: 53 mm
Hinteres Schaltwerk	SHIMANO, TOURNEY RD-TY300-SGS	
Zahnkranz/Riemenscheibe/ Freilauftrad	SHIMANO, CS-HG200-7 (12-32T)	Kassette, 7-Gang, 12-14-16-18-21-26-32T (bp), (12-32T),
Schalthebel	SHIMANO, SL-RV400-7R	Dreh-Schaltgriff mit Anzeige, 7-Gang,
Motor	BAFANG, H600 (50118)	siehe Kaitel 3.5.06.1
Bordcomputer	FIT, Master Node Basic (501301)	
Zubehör	FIT, Motorcontroller (501189)	FIT Motor Controller zum Nabenmotor Bafang R600-36Sp 48 V Rear FIT
Akku	FIT, SUPERTUBE (501167)	275 Wh,

Ladegerät	FIT, FIT Standard Charger (500950)	
Bremshebel	TS	#
Bremshebel	TS	#
Bremsseil	#	Innenseil, Länge: 1200 mm
Bremsseil	#	Innenseil, Länge: 2000 mm
Bremse	TEKTRO, MD-C510	mechanische Scheibenbremse, 2 Kolben Ø: 160 mm
Bremse	TEKTRO, MD-M280	mechanische Scheibenbremse, 2 Kolben Ø: 160 mm
Bremsscheibe	TEKTRO, TR-24	Ø: 160 mm
Reflektoren hinten	RR	...
Reflektoren seitlich	seitlich	
Reflektoren vorne	BULLS,, ML-FR	Für MonkeyLink Schnittstelle
Gepäckträger hinten	#	Gepäckträgerhalter
Schutzeinrichtung Motorcover	#	
Ständer	BULLS,, SW-RA058J FM	Seitenständer
Glocke/Hupe	NUVO ENTERPRISE, NH-405A/P	Glocke

... nicht vorhanden # Information lag zum Zeitpunkt der Erstellung noch nicht vor

3.7.3.3 Komponenten und Reparaturteile Tokee Disc EVO 26

ZA-24-0005

Gent

Rahmen	BULLS, TOKEE DISC EVO 26"	Form: Gent, Rahmenhöhe: 32 cm, Aluminium
Reifen	VEETIRE, Crown Gem	# Größe: ETRTO 57-559 (26 × 2.25 ?), 27 TPI
Schlauch	VEETIRE, 326FA4000A	Ventil: AV, Ventillänge: 40 mm, Größe: ETRTO 48-60/559 / 26 × 1.9-2.35
Felgenband	BULLS,, "SHN" #	# Größe: 27,5 × 2,0, 900 mm
Felge	BULLS, STYX DDM-11 26"	13G, 36H,
		14G, 36H,
Speiche	BULLS, #	14G, Länge: 255,0 mm, Ø: # mm, Stahl
		14G, Länge: 256,0 mm, Ø: # mm, Stahl
		13G, Länge: 247,0 mm, Ø: # mm, Stahl
		13G, Länge: 249,0 mm, Ø: # mm, Stahl
Vorderradnabe	FORMULA, DC-19F-QR	# 36H
Lenkungslager	FSA, # (NO.11N)	f. 1 1/8" Gabelschaft/ Steuerrohr
Vorbau	BULLS, ASZGD5	# Vorbaulänge: 50 mm, Ø: 28,6 mm, KlenkerklemmungØ: 31,8 mm, Winkel: 7°
Lenker	BULLS, STYX HBRB11-ENM	Breite: 660 mm, Ø: 31,8 mm, Rise: 25 mm, Backsweep: 9°,
Griffe/Tapes	BULLS,, VLG-172-D2	# Länge 122 mm
Gabel	SR SUNTOUR, XCE28 DS 26"	Federgabel, Schaftlänge: 265 mm
Sattel	SELLE ROYAL, EXPLORA 18/20	...
Sattelstütze	BULLS, STYX SP368	2D-geschmiedeter Kopf, 6061-T6-Schaft, Ø: 30,9, Länge: 300 mm,
Sattelklemme	BULLS, SC-ML1	# Ø: 34,9 mm
Innenlager	#, Eco BB Torque	Innenlager mit Drehmoment-Sensor
Kurbelsatz	SAMOX, EC38-F0-JIS	Tretkurbellänge: 150 mm
Kette/Riemen	KMC, X8	Kette, 106 Glieder,
Kettenrad/Riemenscheibe	SAMOX, EMS05-BFP21-S32T-C53-P33	# Kettenrad, 32T, Kettenlinie: 53 mm
Hinteres Schaltwerk	SHIMANO, ACERA RD-M3020-8	
Zahnkranz/Riemenscheibe/ Freilauf	SHIMANO, CS-HG400-8 (11-40T)	Kassette, 8-Gang, 11-13-15-18-22-27-33-40T (11-34T),
Schalthebel	SHIMANO, SL-M315-8R	Schalthebel mit Anzeige, 8-Gang
Motor	BAFANG, H600 (50118)	siehe Kaitel 3.5.06.1
Zubehör	FIT, Motorcontroller (501189)	FIT Motor Controller zum Nabenmotor Bafang R600-36Sp 48 V Rear FIT
Bordcomputer	FIT, Master Node Basic (501301)	
Akku	FIT, SUPERTUBE (501168)	550 Wh, siehe Kaitel #
Ladegerät	FIT, FIT Standard Charger (500950)	

Bremshebel	TS	#
Bremshebel	TS	#
Bremsseil	#	Innenseil, Länge: 1200 mm
Bremsseil	#	Innenseil, Länge: 2000 mm
Bremse	TEKTRO, MD-C510	mechanische Scheibenbremse, 2 Kolben Ø: 160 mm
Bremse	TEKTRO, MD-M280	mechanische Scheibenbremse, 2 Kolben Ø: 180 mm
Bremsscheibe	TEKTRO, TR-24	Ø: 160 mm
Bremsscheibe	TEKTRO, TR-24	Ø: 180 mm
Reflektoren hinten	RR	...
Reflektoren seitlich	seitlich	
Reflektoren vorne	BULLS,, ML-FR	Für MonkeyLink Schnittstelle
Gepäckträger hinten	#	Gepäckträgerhalter
Schutzeinrichtung Motorcover	#	
Ständer	BULLS,, SW-RA058J FM	Seitenständer
Glocke/Hupe	NUVO ENTERPRISE, NH-405A/P	Glocke

... nicht vorhanden # Information lag zum Zeitpunkt der Erstellung noch nicht vor

3.7.3.4 Komponenten und Reparaturteile Twenty 4E 24"

ZA-24-0001

Gent

Rahmen	BULLS, TWENTY 4 E 24"	Form: Gent, Rahmenhöhe: 32 cm, Aluminium
Reifen	VEETIRE, Crown Gem	# Größe: ETRTO 57-507 (24 × 2.25 ?), 27 TPI
Schlauch	VEETIRE, 224DF4012A	Ventil: AV, Ventillänge: 40 mm, Größe: ETRTO 51-62 / 507 24 × 2.0-2.50
Felgenband	JOGON, JHP 24"	# × 25 mm
Felge	BULLS, STYX DDM-11 24"	13G, 36H,
Speichenschutz	BULLS,YF-FH70-1	36H
Vorderradnabe	FORMULA, DC-19F-QR	# 36H
Hinterradnabe	FORMULA, DC-25	36H
Lenkungslager	FSA, # (NO.11N)	# 1-1/8" STEEL, SEMI-INTEGRATED.W/SPACER H2108A-8.4mm
Vorbau	BULLS, ASZGD5	# Vorbaulänge: 50 mm, Ø: 28,6 mm, KlenkerklemmungØ: 31,8 mm, Winkel: 7°
Lenker	BULLS, STYX HBRB11-ENM	Breite: 560 mm, Ø: 31,8 mm, Rise: 25 mm, Backsweep: 9°,
Griffe/Tapes	BULLS,, VLG-172-D2	# Länge 110 mm/ 110 mm
Gabel	SR SUNTOUR, XCT-JR-L 24"	Federgabel, Schaftlänge: 265 mm
Sattel	SELLE ROYAL, EXPLORA 18/20	...
Sattelstütze	BULLS, SPF102	2D geschmiedeter Kopf, Durchmesser: 30,9 mm Länge: 250 mm,
Sattelklemme	BULLS, XC68	Ø: 34,9 mm,
Kurbelsatz	FSA, CK-220	Aluminium, Kurbelsatz, Kurbellänge: 155 mm, für BOSCH™ Gen3 Motoren
Kette/Riemen	KMC, X8	Kette, 112 Glieder,
Kettenrad/Riemenscheibe	SAMOX, BHV03-S38T-C50	# Kettenrad, 38T, Kettenlinie: 50 mm
Hinteres Schaltwerk	SHIMANO, ACERA RD-M3020-8	
Zahnkranz/Riemenscheibe/ Freilauf	SHIMANO, CS-HG400-8 (11-40T)	Kassette, 8-Gang, 11-13-15-18-22-27-33-40T (11-34T),
Schalthebel	SHIMANO, SL-M315-8R	Schalthebel mit Anzeige, 8-Gang
Motor	BOSCH, Active Line [BDU310] (0275.007.046)	siehe Kaitel 3.5.06.1
Bordcomputer	BOSCH, Purion [BUI 215] (1270.020.926)	Kabellänge: 1300 mm,
Ladegerät	BOSCH, Compact Charger, [BCS230] (0275.007.915)	Ladestrom (max.): 2 A,
Bremse vorne	TEKTRO, JUNIOR HD-J285	2-Finger Bremshebel Länge: 1000 mm Hydraulische Scheibenbremse, 2 Kolben,
Bremse hinten	TEKTRO, JUNIOR HD-J285	2-Finger Bremshebel Länge: 2000 mm Hydraulische Scheibenbremse, 2 Kolben,
Bremsscheibe	TEKTRO, TR-24	Ø: 160 mm
Scheinwerfer	FUXON, F16 EB	6-12V

Rücklicht	#, ML-009	#
Ständer	BULLS,,	Seitenständer, Aluminium, L = 265 ...320 mm
Glocke/Hupe	NUVO ENTERPRISE, NH-405A/P	Glocke
Akku-Schloss	ABUS, BOSCH DT2 PLUS	...

... nicht vorhanden # Information lag zum Zeitpunkt der Erstellung noch nicht vor

3.7.3.5 Komponenten und Reparaturteile Twenty 6 EVO 26"

ZA-24-0002

Gent

Rahmen	BULLS, TWENTY 6 EVO 26"	Form: Gent, Rahmenhöhe: 32 cm, Aluminium
Reifen	VEETIRE, Crown Gem	# Größe: ETRTO 57-559 (26 × 2.25 ?), 27 TPI
Schlauch	VEETIRE, 326FA4000A	Ventil: AV, Ventillänge: 40 mm, Größe: ETRTO 48-60/559 / 26 × 1.9-2.35
Felgenband	JOGON, JHP 26"	Größe: 780 × 25 mm
Felge	BULLS, STYX DDM-11 26"	14G, 36H,
Speichenschutz	BULLS,YF-FH68	36H/25H
Vorderradnabe	FORMULA, DC-19F-QR	# 36H
Hinterradnabe	FORMULA, DC-25	36H
Lenkungslager	FSA, Orbit 15B (NO.57B-1)	# 1-1/8" & DOWN 1-1/8" CROWN, SEMI-INTEGRATED, H=16.2mm
Vorbau	BULLS, ASZGD5	# Vorbaulänge: 50 mm, Ø: 28,6 mm, KlenkerklemmungØ: 31,8 mm, Winkel: 7°
Lenker	BULLS, BULLS HBRB11-ENM	Breite: 640 mm, Ø: 31,8 mm, Rise: 25 mm, Backsweep: 9°,
Griffe/Tapes	BULLS,, VLG-172-D2	# Länge 122 mm
Gabel	SR SUNTOUR, XCR DS LO 26"	Federgabel, Schaftlänge: 265 mm
Sattel	SELLE ROYAL, EXPLORA 18/20	...
Sattelstütze	BULLS, STYX SP368	2D-geschmiedeter Kopf, 6061-T6-Schaft, Ø: 30,9, Länge: 300 mm,
Sattelklemme	BULLS, ML-CC35	# Ø: 35 mm
Kurbelsatz	FSA, CK-220	Aluminium, Kurbelsatz, Kurbellänge: 155 mm, für BOSCH™ Gen3 Motoren
Kette/Riemen	SHIMANO, CN-LG500	Kette, 114 Glieder,
Kettenrad/Riemenscheibe	SAMOX, EMS05-BHV03-NS38T-C50-P33	# Kettenrad, 38T, Kettenlinie: 50 mm
Hinteres Schaltwerk	SHIMANO, CUES RD-U4000	
Zahnkranz/Riemenscheibe/Freilauf	SHIMANO, CS-LG300-9 (11-41T)	Kassette, 9-Gang, 11-13-15-17-20-23-28-34-41T (11-41T),
Schalthebel	SHIMANO, CUES SL-U4000-9R	Schalthebel mit Anzeige, 9-Gang
Motor	BOSCH, Active Line Plus [BDU350] (0275.007.047)	siehe Kaitel 3.5.06.1
Bordcomputer	BOSCH, Purion [BUI 215] (1270.020.926)	Kabellänge: 1300 mm,
Ladegerät	BOSCH, Compact Charger, [BCS230] (0275.007.915)	Ladestrom (max.): 2 A,
Bremse vorne	TEKTRO, JUNIOR HD-M282	4-Finger Bremshebel Länge: 1000 mm Hydraulische Scheibenbremse, 2 Kolben,
Bremse hinten	TEKTRO, JUNIOR HD-M282	4-Finger Bremshebel Länge: 2000 mm Hydraulische Scheibenbremse, 2 Kolben,
Bremsscheibe	TEKTRO, TR-24	Ø: 180 mm
Reflektoren hinten	#X, RR-165-BTR	#

Reflektoren seitlich	seitlich	
Reflektoren vorne	BULLS,, ML-FR	Für MonkeyLink Schnittstelle
Ständer	BULLS,,	für KSA 40mm
Glocke/Hupe	NUVO ENTERPRISE, NH-405A/P	Glocke
Akku-Schloss	ABUS, BLO BOS IT3 XPLUS	

... nicht vorhanden # Information lag zum Zeitpunkt der Erstellung noch nicht vor

3.7.4 Fahrwerk

Das Fahrwerk besteht aus zwei Komponenten:

- Rahmen und
- Lenkung.

3.7.4.1 Rahmen

Der Rahmen nimmt alle Kräfte auf, die durch Körpergewicht, Tretvorgang und Untergrund auf das Pedelec einwirken. Außerdem dient der Rahmen als Halterung der meisten Bauteile.

Die Rahmengeometrie bestimmt das Fahrverhalten des Pedelecs. Ein Rahmen besteht aus folgenden Elementen:

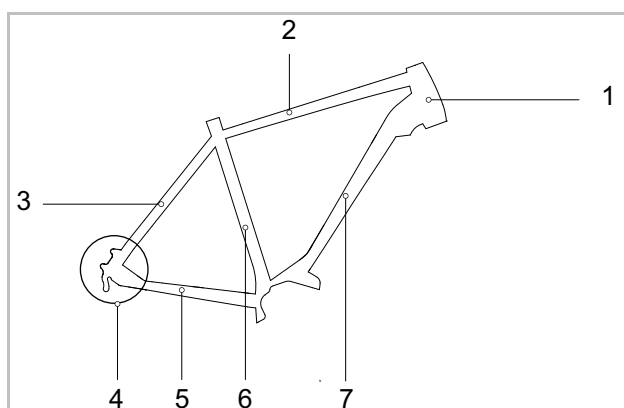


Abbildung 7: Elemente des Rahmens

- | | |
|---|---|
| 1 | Lenkrohr (auch Steuerkopf-Rohr genannt) |
| 2 | Oberrohr |
| 3 | Hinterbau-Oberstrebe (auch Sitzstrebe genannt) |
| 4 | Hinterbau-Ausfallende |
| 5 | Hinterbau-Unterrohr (auch Kettenstrebe genannt) |
| 6 | Sitzrohr |
| 7 | Unterrohr |

Gefederte Rahmen besitzen zusätzlich einen Hinterbau-Dämpfer.

Carbon-Rahmen

Carbon (CFK) ist ein kohlenstoff- bzw. carbonfaserverstärkter Kunststoff aus hochfesten steifen Fasern. Carbon-Rahmen bestehen aus mehreren Schichten Carbon mit einer Matrix aus Epoxidharz (EP). Die oberste Schicht wird Sicht-Schicht genannt.

Vorteile

- Carbon-Rahmen sind steifer als Aluminium und besitzen eine bessere Dauerfestigkeit.
- Carbon-Rahmen rosten nicht.
- Carbon-Rahmen haben bei korrekter Montage und ohne nennenswerte Stürze eine ähnlich hohe Lebensdauer wie Aluminium-Rahmen.
- Ermüdungserscheinungen sind bei Carbon-Rahmen wesentlich geringer als bei Aluminium-Rahmen.

Nachteile

- Bei Überschreitung der maximaler Belastung bricht Carbon.
- Carbon ist sehr empfindlich. Nach einem Sturz kann ein innerer Schaden von außen nicht erkennbar sein. Beschädigungen können nur im Fachhandel durch z. B. Impulsthermografie oder Ultraschallanregung erkannt werden.
- Carbon-Rahmen sind hitzeempfindlich. Mehrere Stunden über 65 °C können den Rahmen erweichen und zur Ablösung der einzelnen Carbonlagen untereinander führen (Delamination genannt).
- Risse, durch die Carbon-Fasern geteilt werden, sind nicht reparierbar. Der Erwerb eines neuen Rahmens ist in diesem Fall erforderlich.
- Carbon lässt sich sehr schlecht wiederverwenden.

Rahmengröße

Die Größe des Rahmens muss der Körpergröße angepasst sein.

City-, Trekkingfahrrad, Klapprad und Lastenrad

Aufgrund der aufrechteren Sitzposition ist die Toleranz bei der Rahmenhöhe und der damit zusammenhängenden Oberrohrlänge für Cityfahrräder etwas größer. Da Lenker und Sattel gemäß der Körpergröße angepasst werden können, kann der Bereich der empfohlenen Rahmengrößen etwas weiter gefasst werden.

Körpergröße [cm]	Rahmengröße [cm]	
155 ... 165	S	43 ... 48
165 ... 175	M	48 ... 53
175 ... 185	L	53 ... 58
185 ... 195	XL	58 ... 62
195 ... 215	XXL	62 ... 65

Tabelle 25: Empfohlene Rahmengröße City- und Trekkingfahrrad

Geländefahrrad

Die Rahmengenometrien bei Geländefahrräder unterscheiden sich je nach Typ und Einsatzgebiet. Die Rahmengröße ist unabhängig von der Laufradgröße. Bei den empfohlenen Rahmengrößen sind die Unterschiede bereits berücksichtigt.

Körpergröße [cm]	Rahmengröße [cm]	Laufradgröße [Zoll]
150 ... 160	33 ... 37	26
160 ... 170	38 ... 43	26, 27.5
170 ... 180	43 ... 47	26, 27.5, 29
180 ... 190	47 ... 52	26, 27.5, 29
190 ... 200	51 ... 56	27.5, 29
200 ... 215	53 ... 60	27.5, 29

Tabelle 26: Empfohlene Rahmengröße Geländefahrrad

Rennrad und Gravelbikes

Beim Rennrader und Gravelbikes liegen die Rahmenhöhen enger zusammen. Geringere Abstufungen in den Rahmenhöhen ermöglichen eine genaue Anpassung an die Körpergröße.

Der Sitz auf dem Pedelec wird durch hauptsächlich durch die Oberrohrlänge bestimmt:

- Je kürzer das Oberrohr ist, desto steiler ist die Sitzposition.
- Je länger das Oberrohr ist, desto gestreckter ist die Sitzposition.

Körpergröße [cm]		Rahmengröße [cm]
160 ... 175	XS	46 ... 48
165 ... 180	S	49 ... 51
170 ... 185	M	52 ... 54
175 ... 190	L	54 ... 56
180 ... 195	XL	57 ... 59
185 ... 200	XXL	58 ... 61

Tabelle 27: Empfohlene Rahmengröße Rennrad und Gravelbikes

Jugendrad

Im Jugendalter verändert sich schnell die Körpergröße. Daher sollte alle 6 Monate die Rahmengröße überprüft werden.

Körpergröße [cm]	Rahmengröße [cm]
140 ... 150	33 ... 35
150 ... 160	35 ... 38
160 ... 170	38 ... 41
170 ... 180	41 ... 46
180 ... 190	46 ... 53

Tabelle 28: Empfohlene Rahmengröße Jugendrad, Geländefahrrad

Kinderrad

Kinder befinden sich im ständigen Wachstum. Daher sollte alle 6 Monate die Rahmengröße überprüft werden.

Speziell bei Radanfängern ist es wichtig, dass beim Anhalten beide Füße sicher auf dem Boden stehen. Kinder, benötigen daher ein Pedelec, das der Körpergröße entspricht. Nur so ist eine sichere Fahrt gewährleistet.

Körpergröße [cm]	Laufradgröße [Zoll]
85 ... 110	12
90 ... 120	16
100 ... 125	18
110 ... 130	20
120 ... 145	24
135 ... 165	26

Tabelle 29: Empfohlene Laufrad-Größe Kinderfahrrad

3.7.4.2 Hinterbau-Dämpfer

Der Hinterbau-Dämpfer wird meist bei Geländeräder verbaut und dient dazu, Pedelec und Fahrer vor Stößen und Schwingungen auf unebenen Untergrund zu schützen.

Federung Hinterbau-Dämpfer

Ein Hinterbau-Dämpfer federt entweder durch eine Stahlfeder, durch Luftfederung oder durch beide Federarten.

Negativ-Federweg (SAG)

Der SAG, auch Nachgiebigkeit der Feder genannt, ist der Prozentsatz des Gesamt-Federwegs, der durch das Körpergewicht einschließlich Ausrüstung (z. B. ein Rucksack), Sitzposition und Rahmengenometrie gestaucht wird. Der SAG kommt nicht durch das Fahren zustande.

Bei optimaler Einstellung federt der Hinterbau-Dämpfer mit kontrollierter Geschwindigkeit aus.

Das Hinterrad prallt nicht von der Bodenwelle oder vom Boden ab, sondern behält Bodenberührung bei (blaue Linie).

Der Sattel wird leicht angehoben, wenn die Unebenheit ausgeglichen wird, und sinkt leicht nach unten, wenn die Federung einfedert sobald das Laufrad nach der Unebenheit den Boden berührt. Der Hinterbau-Dämpfer federt auf kontrollierte Weise aus, sodass der Fahrer waagrecht ausgerichtet bleibt, während die nächste Unebenheit abgedefert wird. Die Bewegung der Federung ist vorhersehbar und kontrolliert. Der Fahrer wird nicht nach oben oder nach vorne geworfen (grüne Linie).

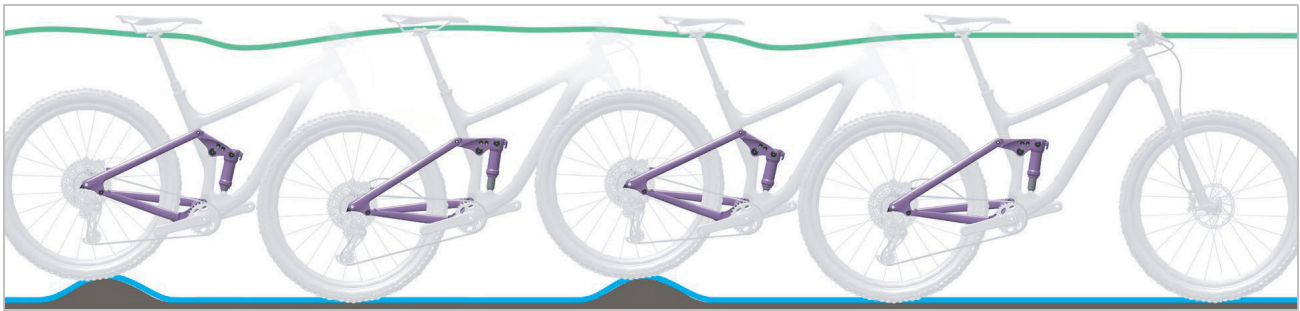


Abbildung 8: Optimales Fahrverhalten des Hinterbau-Dämpfers

Sperre

Bei jedem Hinterbau-Dämpfer kann das Zusammenstauchen mithilfe der **Sperre** (auch *engl. Lockout* genannt) gesperrt werden. Hierdurch verhält sich der Rahmen wie einer ohne einen Hinterbau-Dämpfer.

Bei Fahrten auf sehr gut asphaltierten Straßen oder bei Bergauf-Fahrten nimmt die Federung sehr viel Motor- und Muskelkraft auf. Hierdurch erhöht sich der Energieverbrauch und vermindert sich der Antrieb. Daher ist es sinnvoll die Federung zu sperren.

Schwelle

Die Schwelle ist ein optimaler Modi der Sperre.

Bei einer eingestellten Schwelle verhält sich der Hinterbau-Dämpfer, als sei der gesperrt. Die Schwelle verhindert das Einfedern, bis eine mittlere Stoß- oder Abwärtskraft auftritt.

Dämpfung Hinterbau-Dämpfer

Nach dem Zusammenstauchen kehrt die Federgabel in ihre ursprüngliche Position zurück. Ist ein Dämpfer vorhanden, bremst der Dämpfer die Bewegung ab und verhindert so, dass das Federsystem unkontrolliert zurück federt und die Federgabel nach oben und unten zu schwingen beginnt.

Zugstufen-Dämpfer

Bei optimaler Einstellung federt der Hinterbau-Dämpfer mit kontrollierter Geschwindigkeit aus. Das Hinterrad prallt nicht von der Bodenwelle oder vom Boden ab, sondern behält Bodenberührung bei (blaue Linie). Der Sattel wird leicht angehoben, wenn die Unebenheit ausgeglichen wird, und sinkt leicht nach unten, wenn die Federung einfedert sobald das Laufrad nach der Unebenheit den Boden berührt. Der Hinterbau-Dämpfer federt auf kontrollierte Weise aus, sodass die fahrende Person waagrecht ausgerichtet bleibt, während die nächste

Es werden zwei Arten von Dämpfern unterschieden:

- Zugstufen-Dämpfer,
- Druckstufen-Dämpfer

Unebenheit abgefedert wird. Die Bewegung der Federung ist vorhersehbar und kontrolliert. Die fahrende Person wird nicht nach oben oder nach vorne geworfen (grüne Linie).

Die Einstellung des Zugstufen-Dämpfers hängt von der Luftdruck-Einstellung ab. Ein höherer SAG erfordert eine niedrigere Zugstufen-Dämpfung.



Abbildung 9: Optimales Fahrverhalten des Hinterbau-Dämpfers

Druckstufen-Dämpfer

Der Druckstufen-Dämpfer steuert die Hubgeschwindigkeit der Druckstufe oder das Maß, mit welcher der Hinterbau-Dämpfer bei langsamen Stößen einfedert. Der Druckstufen-Dämpfer beeinflusst das Abfedern von Unebenheiten bei Gewichtsverlagerungen, Übergängen, Kurvenfahrten und gleichmäßigen Stößen durch Unebenheiten und beim Bremsen.

Bei optimaler Einstellung wirkt der Hinterbau-Dämpfer dem Einfedern entgegen, verbleibt höher in seinem Federweg und unterstützt dabei, die Geschwindigkeit beim Befahren des hügeligen Abschnitts des Geländes beizubehalten.

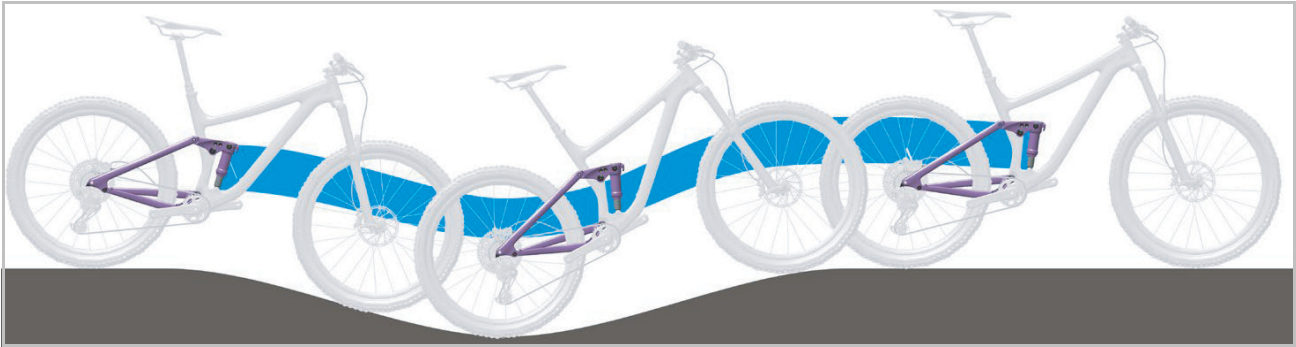


Abbildung 10: Optimales Fahrverhalten des Hinterbau-Dämpfers im hügeligen Gelände

Aufbau ROCKSHOX Deluxe Select+



Abbildung 11: Aufbau ROCKSHOX Deluxe Select+ Hinterbau-Dämpfer

- 1 Luftventil (Hinterbau-Dämpfer)
- 2 Zugstufen-Einstellrad (Hinterbau-Dämpfer)
- 3 Druckstufen-Hebel (Hinterbau-Dämpfer)
- 4 O-Ring
- 5 Skala

ROCKSHOX Deluxe Ultimate Hinterbau-Dämpfer

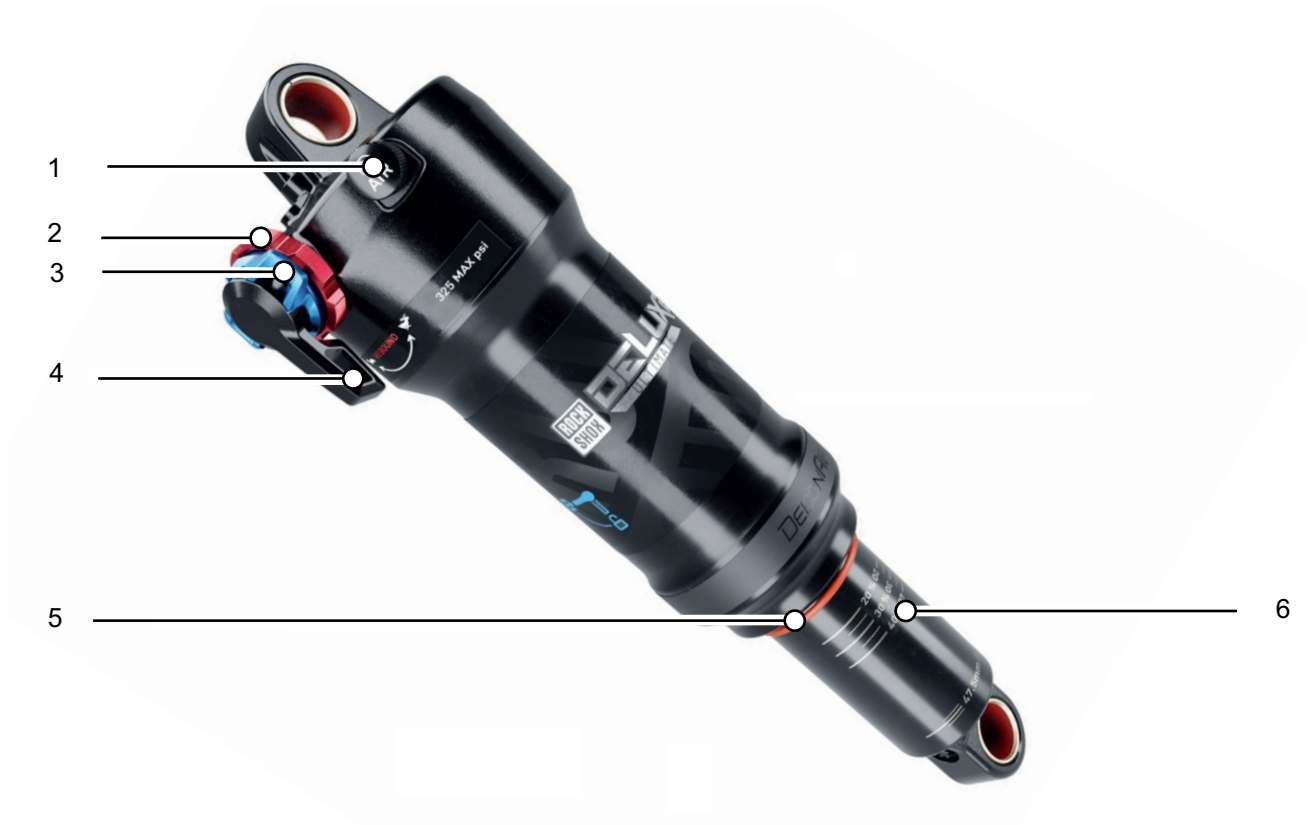


Abbildung 12: Aufbau ROCKSHOX Deluxe Ultimate

- 1 Luftventil (Hinterbau-Dämpfer)
- 2 Zugstufen-Einstellrad
- 3 Druckstufen-Einstellrad
- 4 Auslöseschwellen-Hebel
- 5 O-Ring
- 6 Skala

Spezifikation

Federvariante	leichter Hinterbau-Dämpfer mit DebonAir™-Luftfeder Getrennte und unabhängige Kolben für Open- und Plattform-Modus
Internes Schmiermittel	Maxima Plush Dämpfungs-Fluid für reduzierte Reibung und geringe Dämpfergeräusche.
Einstellungen während der Fahrt	<ul style="list-style-type: none"> • Zugstufe einstellbar über das Zugstufen-Einstellrad • Druckstufe einstellbar mit Druckstufen-Hebel • Low-Speed Druckstufe einstellbar mit Auslöseschwellen-Hebel

Tabelle 30: Spezifikation ROCKSHOX Deluxe Select

max. Druck [PSI]	325
Kolben-Tuning	
Dämpfervariante	RCT
Zugstufen-Einstellung	L, M
Druckstufen-Abstimmung	H, L, L1, LC, M
Lockout-Stärke	320, 380

Aufbau ROCKSHOX Super Deluxe Select+



Abbildung 13: Aufbau ROCKSHOX Super Deluxe Select+ Hinterbau-Dämpfer

- 1 Zugstufen-Einstellrad (Hinterbau-Dämpfer)
- 2 Druckstufen-Hebel (Hinterbau-Dämpfer)
- 3 IFP-Ausgleichsbehälter
- 4 Luftventil (Hinterbau-Dämpfer)
- 5 O-Ring
- 6 Skala

Spezifikation

Federvariante	mit DebonAir™-Luftfeder Getrennte und unabhängige Kolben für Open- und Plattform- Modus
---------------	--

Tabelle 31: Spezifikation ROCKSHOX Deluxe Select

Aufbau SR SUNTOUR Edge Plus 2CR

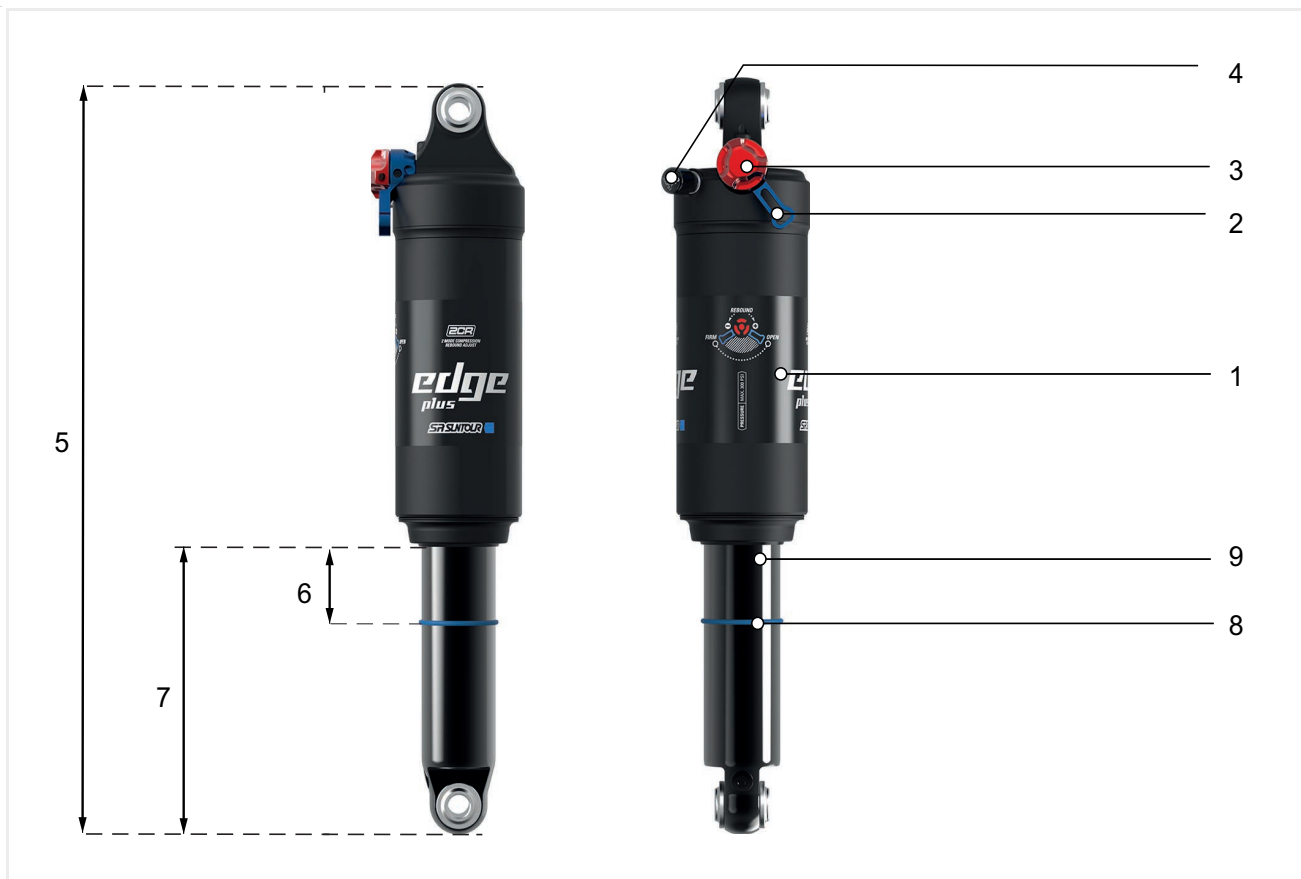


Abbildung 14: Aufbau SUNTOUR Edge Plus 2CR Hinterbau-Dämpfer

- 1 Luftbehälter
- 2 Druckstufen-Hebel (Hinterbau-Dämpfer)
- 3 Zugstufen-Einsteller (Hinterbau-Dämpfer)
- 4 Luftventil (Hinterbau-Dämpfer)
- 5 Gesamtlänge
- 6 SAG
- 7 O-Ring
- 8 Dämpfereinheit

SR SUNTOUR Edge Plus R Trunnion Mount Hinterbau-Dämpfer



Abbildung 15: Beispiel SUNTOUR Edge Plus R Trunnion Mount Hinterbau-Dämpfer

- 1 Luftbehälter
- 2 Zugstufen-Einsteller (Hinterbau-Dämpfer)
- 3 Luftventil (Hinterbau-Dämpfer)
- 4 Gesamtlänge
- 5 SAG
- 6 Dämpfereinheit
- 7 O-Ring

Spezifikation

Federvariante	Luftfeder
Dämpfung	R
Einstellungen während der Fahrt	Zugstufe einstellbar über das Zugstufen-Einsteller (Hinterbau-Dämpfer) (Low Speed Rebound) mit Lock Out 80% Druckstufe mit Druckstufen-Hebel
max. Druck [PSI]	300

3.7.5 Lenkung

Die Komponenten der Lenkung sind:

- Lenkungslager,
- Vorbau,
- Lenker und
- Federgabel.

3.7.5.1 Lenkungslager

Das Lenkungslager (auch Steuerlager oder Steuersatz genannt) ist das Lagersystem der Gabel im Rahmen. Es wird unterschieden zwischen zwei unterschiedlichen Typen:

- konventionelle Lenkungslager für Gabelschäfte mit Gewinde und
- Lenkungslager für gewindelose Gabelschäfte, so genannte Aheadsets.

3.7.5.2 Vorbau

Der Vorbau verbindet den Lenker mit dem Gabelschaftrohr. Der Vorbau dient zur Anpassung des Lenkers an die Körpergröße. Mit dem Vorbau wird die Lenkerhöhe und der Abstand zwischen Lenker und Sattel eingestellt (siehe Kapitel 6.4.6).

Schnellverstellbare Vorbauten

Schnellverstellbare Vorbauten sind eine Verlängerung des Gabelschafts. Schnellverstellbare Vorbauten lassen sich ohne Werkzeug in Höhe und Winkelstellung verändern. Je nach Modell können bis zu 3 Einstellungen vorgenommen werden:

- 1 Lenkerhöhe verstellen,
- 2 Twist-Funktion und
- 3 Vorbau-Winkel verstellen.

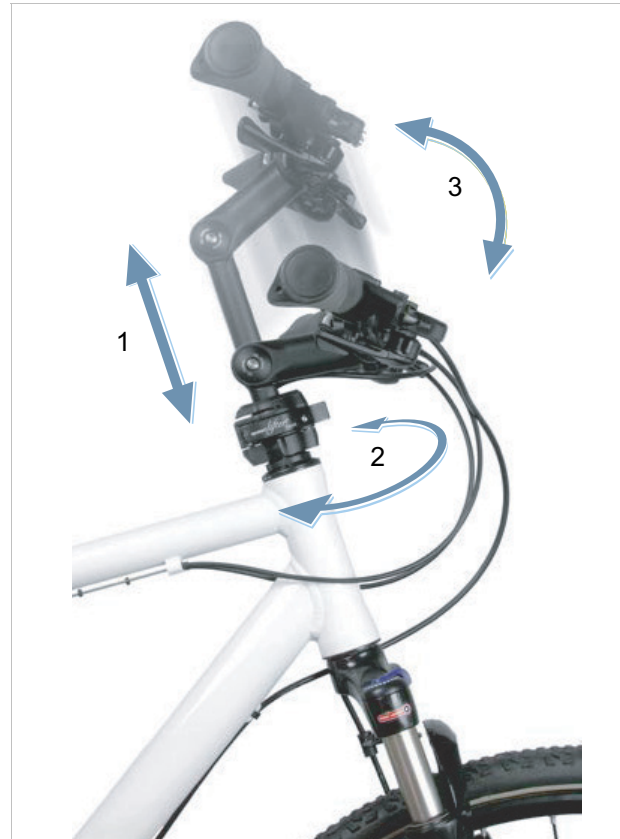


Abbildung 16: Beispiel BY,SCHULZ Speedlifter Twist Pro SDS

Die Verstellung der Höhe und des Vorbau-Winkels erhöhen den Fahrkomfort, indem auf längeren Touren unterschiedliche Fahrpositionen eingenommen werden können. Die Twist-Funktion dient zum raumsparenden Parken.

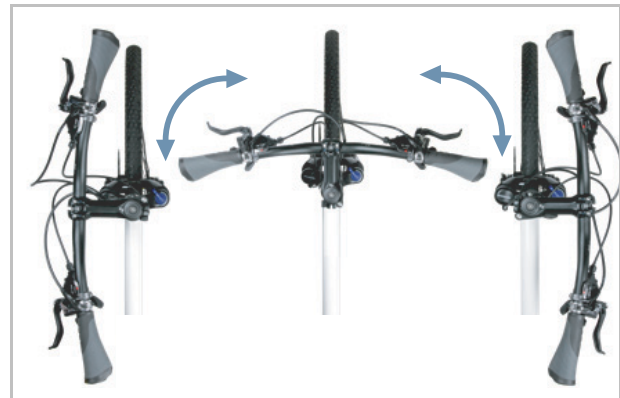


Abbildung 17: Twist-Funktion, Beispiel BY,SCHULZ

3.7.5.3 Lenker

Das Pedelec wird über den Lenker gesteuert. Der Lenker dient zum Abstützen des Oberkörpers und ist Halterung der Bedien- und Ablesebauteile (siehe Kapitel 0.5.1).

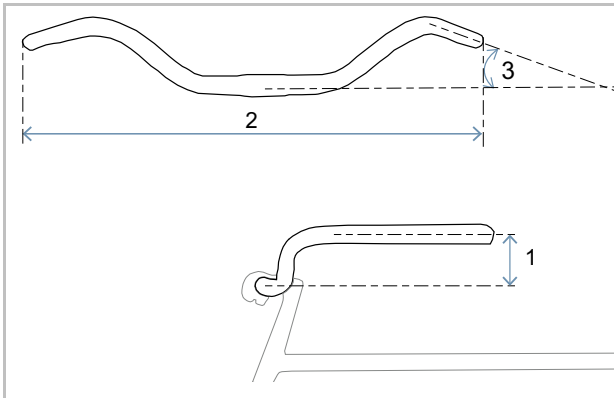


Abbildung 18: Maße Lenker

Die wichtigsten Maße eines Lenkers sind:

- 1 Höhe (*engl. rise*)
- 2 Breite
- 3 Griffwinkel

3.7.5.4 Federgabel

Am oberen Ende des Gabelschafts sind Vorbau und Lenker befestigt. An den Ausfallenden wird die Achse befestigt. An der Achse ist das Rad befestigt.

Im Vergleich zu starren Gabeln verbessern Federgabeln den Bodenkontakt und den Komfort über zwei Funktionen:

- Federung und
- Dämpfung (optionale Funktion).

Federung

Eine Federgabel federt entweder durch eine Stahlfeder, durch Luftfederung oder durch beide Federarten.

Bei einem Pedelec mit Federung wird ein Stoß, z. B. durch einen im Weg liegenden Stein, nicht über die Federgabel direkt in den Körper geleitet, sondern durch das Federsystem aufgefangen. Die Federgabel wird dadurch zusammengestaucht.

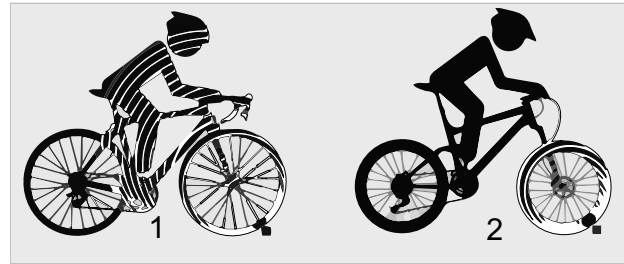


Abbildung 19: ohne Federung (1) und mit Federung (2)

Dämpfung

Nach dem Zusammenstauchen kehrt die Federgabel in ihre ursprüngliche Position zurück. Ist ein Dämpfer vorhanden, bremst der diese Bewegung ab und verhindert so, dass das Federsystem unkontrolliert zurück federt und die Federgabel nach oben und unten zu schwingen beginnt. Es werden zwei Arten von Dämpfern unterschieden:

- Zugstufen-Dämpfer,
- Druckstufen-Dämpfer.

Optional können Zugstufen-Dämpfer und Druckstufen-Dämpfer in zwei verschiedene Bereiche unterteilt werden:

- Highspeed-Druckstufen-Dämpfer,
- Lowspeed-Druckstufen-Dämpfer.

Aufbau Federgabel

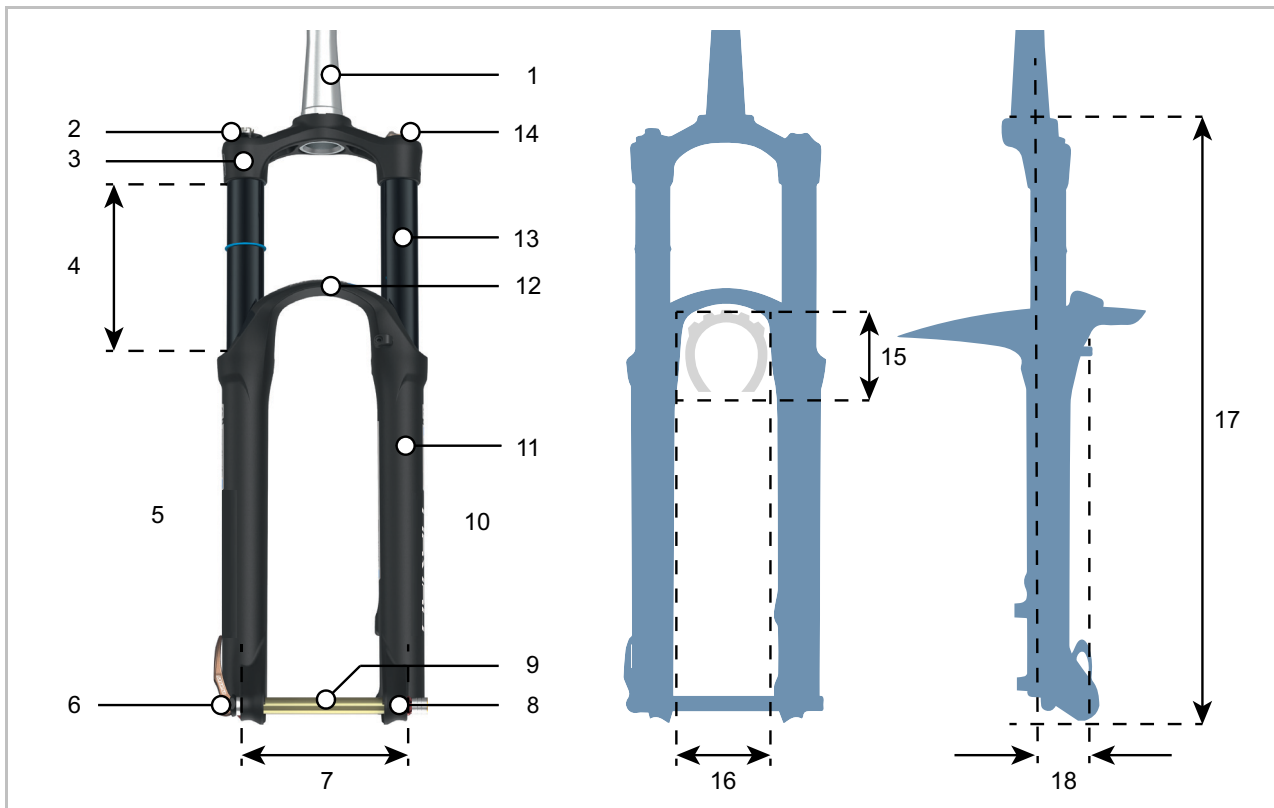


Abbildung 20: Aufbau Federgabel

- 1 Gabelschaft
- 2 SAG Einsteller (ohne Dämpfer) oder Sperre oder Druckknopf
- 3 Gabelkrone
- 4 Federweg (Federgabel)
- 5 Dämpfer-Seite (optional)
- 6 Schnellspanner
- 7 Einbauabstand (L.O.R)
- 8 Ausfallende (Federgabel)
- 9 Steckachse
- 10 Luftfeder-Seite (optional)
- 11 Tauchrohr
- 12 Gabelbrücke (auch untere Gabelkrone genannt)
- 13 Standrohr
- 14 Luftventil (bei Luftfedern) oder SAG Einsteller (Stahlfeder)

Reifenfreiheit

- 15 Reifen-Höhe
- 16 Reifen-Durchlaufbreite

Seitenansicht

- 17 Einbauhöhe
- 18 Versatz (*eng. Offset*)

Federgabel-Baugruppen

Eine Federgabel kann bis zu 3 unterschiedliche Baugruppen besitzen:

- Druckstufen-Dämpfer (blau)
- Zugstufen-Dämpfer (rot)
- Luftfeder bzw. Stahlfeder (orange)

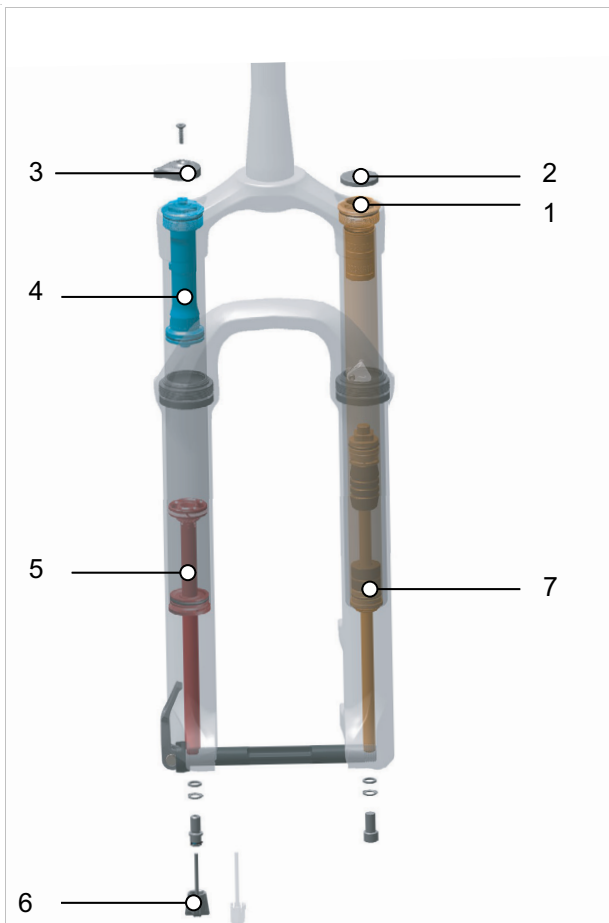


Abbildung 21: Innerer Aufbau Luft-Federgabel

- 1 Luftventil (Federgabel) Duales Luftfeder-System
- 2 Luftventil-Abdeckung
- 3 Dämpfer-Einsteller
- 4 Druckstufen-Dämpfer
- 5 Zugstufen-Dämpfer
- 6 Zugstufen-Einsteller (Federgabel)
- 7 Luftfeder

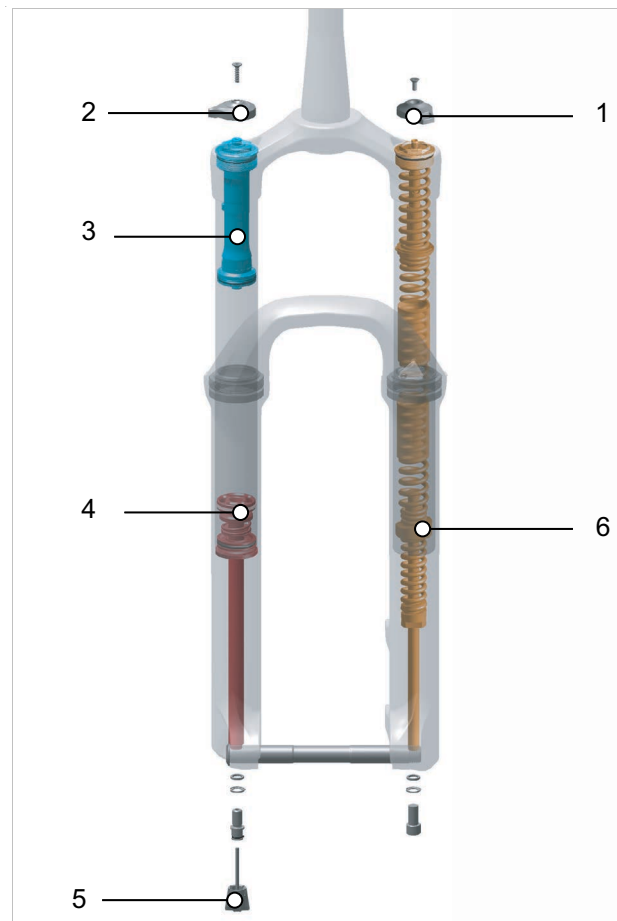


Abbildung 22: Innerer Aufbau Stahl-Federgabel

- 1 Einstellrad SAG
- 2 Dämpfer-Einsteller
- 3 Druckstufen-Dämpfer
- 4 Zugstufen-Dämpfer
- 5 Zugstufen-Einsteller (Federgabel)
- 6 Stahlfeder

Kartuschen

Dämpfer können sich in geschlossenen Bauelementen, sogenannten Kartuschen, befinden. Diese werden in die Federgabel montiert. In Gabeln können unterschiedliche Kartuschen verbaut werden. Dies hat keine Auswirkung auf die gesamte Tragkraft der Federgabel.

Sperre

Bei jeder Federgabel kann das Zusammenstauchen gesperrt werden. Hierdurch verhält sich die Federgabel wie eine starre Gabel.

Sinn einer Federung ist es, Unebenheiten von einem Untergrund abzufedern und auszugleichen, sei es auf unebenen Fahrradwegen, Feldwegen oder im Gelände. Bei Fahrten auf sehr gut asphaltierten Straßen oder bei Bergauf-Fahrten nimmt eine Federung sehr viel Motor- und

Muskelkraft auf. Hierdurch erhöht sich der Energieverbrauch und vermindert sich der Antrieb. Daher ist es sinnvoll auf asphaltierten Wegen und bei Bergauf-Fahrten die Federung zu sperren.

Manche Federgabeln besitzen daher eine Sperre (auch *engl. Lockout* genannt) auf der Gabelkrone oder als Fernbedienung (auch *engl. remote lockout* genannt) am Lenker.

Negativfederweg (SAG)

Der Negativ-Federweg, SAG (*englisch sag* „Senkung, Absacken“), ist der Prozentsatz des Gesamt-Federwegs, der durch das Körpergewicht einschließlich Ausrüstung (z. B. ein Rucksack), Sitzposition und Rahmengeometrie eingestaucht wird. Der SAG entsteht unabhängig vom Fahren.

Bei optimaler Einstellung federt das Pedelec mit kontrollierter Geschwindigkeit aus. Das Laufrad bleibt bei Unebenheiten in Kontakt mit dem Boden (blaue Linie). Gabelkopf, Lenker und Körper folgen beim Überfahren von Unebenheiten dem Boden (grüne Linie). Die Bewegung der Federung ist vorhersehbar und kontrolliert.

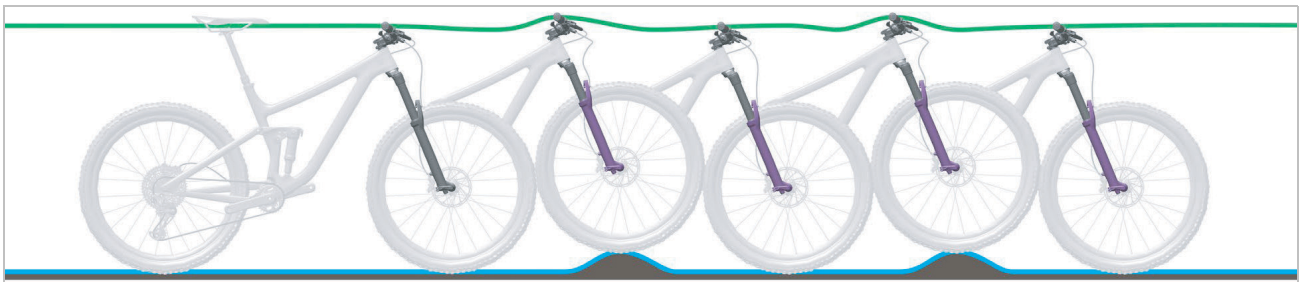


Abbildung 23: Optimales Fahrverhalten der Federgabel

Bei optimaler Einstellung wirkt die Federgabel in hügeligem Gelände dem Einfedern entgegen und verbleibt höher in ihrem Federweg.

Hierdurch lässt sich die Geschwindigkeit beim Fahren in hügeligem Gelände leichter beibehalten.

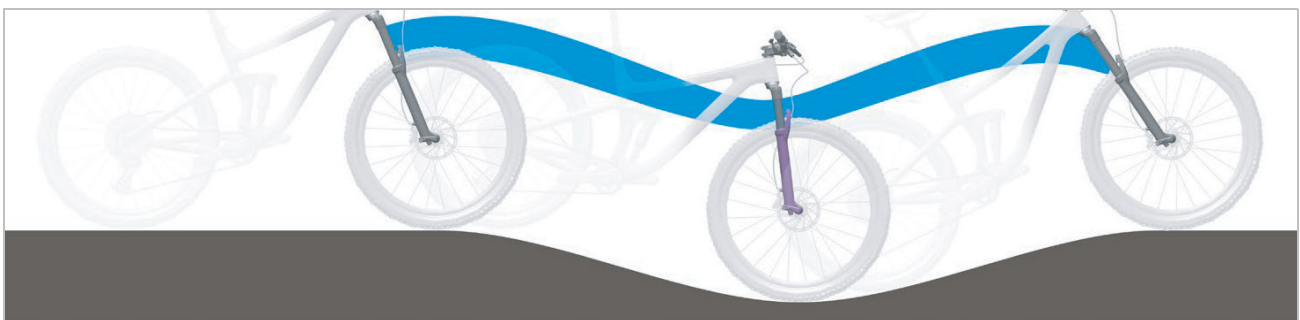


Abbildung 24: Optimales Fahrverhalten der Federgabel im hügeligen Gelände

Bei optimaler Einstellung federt die Federgabel beim Auftreffen auf Unebenheiten schnell und ungehindert ein und federt die Unebenheit ab. Die Traktion bleibt erhalten (blaue Linie). Die

Federgabel reagiert schnell auf den Stoß. Lenkkopf und Lenker steigen beim Abfedern der Unebenheit leicht an (grüne Linie).



Abbildung 25: Optimales Fahrverhalten der Federgabel bei Unebenheiten

Zugstufen-Dämpfer

Zugstufen-Dämpfer (auch *engl. Rebound* genannt) dämpfen Ausfeder-Bewegungen, also Belastungen auf Zug.

Die Zugstufen-Dämpfer legt die Geschwindigkeit fest, mit der die Federung nach einer Belastung ausfedert. Die Zugstufen-Dämpfung steuert die Ausfahr- und Ausfedergerwindigkeit der Federgabel, was wiederum Einfluss auf Traktion und Kontrolle hat.

Bei optimaler Einstellung der Federgabel federt der Dämpfer mit kontrollierter Geschwindigkeit aus. Das Rad bleibt bei Unebenheiten in Kontakt mit dem Boden (blaue Linie). Gabelkopf, Lenker und Körper folgen beim Überfahren von Unebenheiten dem Boden (grüne Linie). Die Bewegung der Federung ist vorhersehbar und kontrolliert



Abbildung 26: Optimales Fahrverhalten der Federgabel

Highspeed und Lowspeed Zugstufen-Dämpfer

Zugstufen-Dämpfer können die Einstellung Highspeed, Lowspeed und beide Einstellungen haben. Beide Einstellungen haben nichts mit der Fahrgeschwindigkeit oder der Geschwindigkeit des Einschlags zu tun, sondern mit dem genutzten Federweg.

Je mehr Federweg genutzt wird, desto höher ist der Gegendruck aus der Feder und desto schneller die Ausfederbewegung.

Die Lowspeed-Einstellung verändert die Ausfedergerwindigkeit bei geringer bis mittlerer Federwegausnutzung.

Die Highspeed-Einstellung verändert die Ausfedergerwindigkeit bei großer bis voller Federwegausnutzung.

Druckstufen-Dämpfer

Druckstufen-Dämpfer (auch Kompressions-Dämpfer oder *engl. Compression* genannt) dämpfen Einfeder-Bewegungen, also Belastungen auf Druck.

Der Druckstufen-Dämpfer steuert die Hubgeschwindigkeit der Druckstufe oder das Maß, mit welcher die Federgabel bei langsamen Stößen einfedert.

Bei optimaler Einstellung wirkt die Federgabel in hügeligem Gelände dem Einfedern entgegen, verbleibt höher in ihrem Federweg und hilft, die Geschwindigkeit beim Fahren in hügeligem Gelände beizubehalten.

Wird eine Unebenheit befahren, federt die Federgabel schnell und ungehindert ein und federt die Unebenheit ab. Die Traktion (blaue Linie) bleibt erhalten.

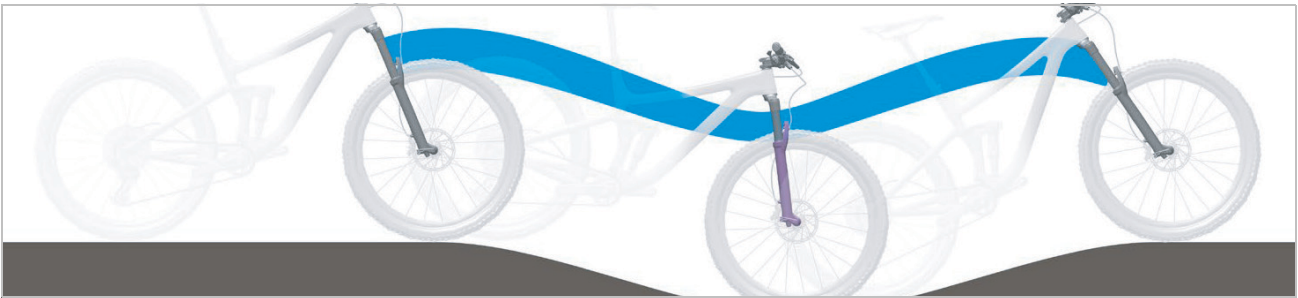


Abbildung 27: Optimales Fahrverhalten im hügeligen Gelände

Highspeed-Druckstufen-Dämpfer

Der Highspeed-Druckstufen-Dämpfer (auch vom *engl. High speed compression* als HSC abgekürzt) ist ein spezialisierter Druckstufen-Dämpfer.

Auf einer Buckelpiste oder während der Landung nach einem Sprung wird eine hohe Einfeder-Geschwindigkeiten der Federgabel erzeugt.

Der Highspeed-Dämpfer steuert in diesen Fahrsituationen positiv das Federverhalten der Federgabel.

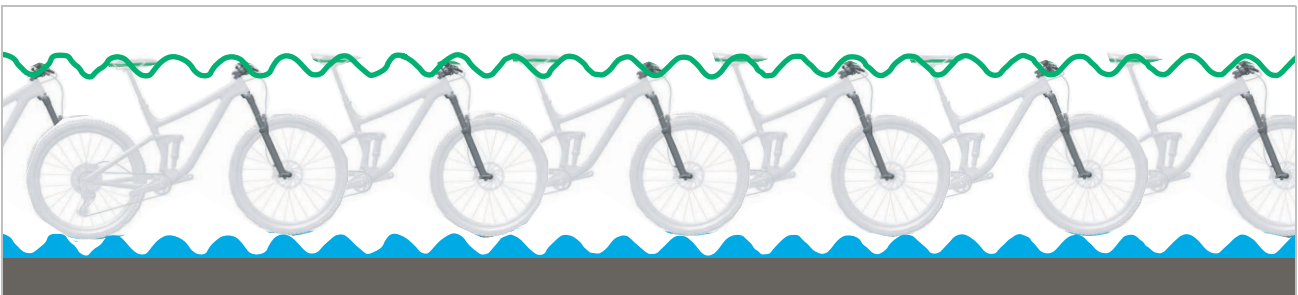


Abbildung 28: Highspeed-Bewegungen

Lowspeed-Druckstufen-Dämpfer

Der Lowspeed-Druckstufen-Dämpfer (auch vom engl. *Low speed compression* als LSC abgekürzt) ist ein spezialisierter Druckstufen-Dämpfer.

Beim Durchfahren von Bodenwellen wird eine langsame Einfeder-Geschwindigkeit der Federgabel erzeugt. Der Lowspeed-Dämpfer steuert in diesen Fahrsituationen positiv das Federverhalten der Federgabel.



Abbildung 29: Lowspeed-Bewegungen

SR SUNTOUR Dämpfer-Funktionsdiagramm

	Einstellung der Druckstufen-Dämpfung					Einstellung der Zugstufen-Dämpfung				
	Lock-Out Fernbedienung	Lock-Out Gabelkopf	High-Speed	Low-Speed	fest eingestellt	High-Speed	Low-Speed	fest eingestellt	Abblase-Funktion	PCS
R2C2-PCS			x	x		x	x		x	x
RC2-PCS			x	x			x		x	x
RC-PCS				x			x		x	x
RLRC-PCS	x			x			x		x	x
LORC-PCS		x		x			x		x	x
R2C2			x	x		x	x		x	
RC2			x	x			x		x	
RC				x			x		x	
RLRC	x			x			x		x	
LORC		x		x			x		x	
RLR	x				x		x		x	
LOR		x			x		x		x	
RL	x				x			x	x	
LO		x			x			x	x	
NLO		x						x		
HLO		x								

Aufbau SR SUNTOUR 3CR-PCS Kartusche



Abbildung 30: Bedienelemente des 3CR-PCS

Die Suntour 3CR-PCS Kartusche besitzt eine PCS-Dämpferplattform mit

- einem Lowspeed Druckstufen-Dämpfer,
- einem Zugstufen-Dämpfer.

Schwimmend gelagerter Kolben stellen innerhalb der PCS Kartusche durch minimaler Kavitation (Bildung und Auflösung von Blasen durch Vermischung von Luft und Öl) eine konsistente Dämpfung bei allen Fahruntergründen zur Verfügung.

Vor der Fahrt wird das System am Zugstufen-Einsteller (1) auf den jeweiligen Untergrund eingestellt.

Während der Fahrt können über den Druckstufen-Einsteller (2) drei Einstellungen gewählt werden, um das Federsystem dem aktuellen Untergrund anzupassen:

- FIRM (harte Einstellung)
- MEDIUM (mittlere Einstellung)
- OPEN (offene Einstellung).

Ist der Druck zu hoch in der Gabel, lässt die Abblasefunktion durch Öffnen eines Ventils Luft ab. Hierdurch werden Schäden durch einen Überdruck verhindert.

		Funktion vorhanden
	Lock-Out Fernbedienung	...
	Lock-Out Gabelkopf	...
Druckstufen-Dämpfung	High-Speed	x
	Low-Speed	x
	fest eingestellt	...
Zugstufen-Dämpfung	High-Speed	...
	Low-Speed	x
	fest eingestellt	...
	Abblasefunktion	x
	PCS	x

Tabelle 32: SR SUNTOUR 3CR-PCS Funktionen im Überblick

Aufbau SR SUNTOUR 2CR-PCS Kartusche



Abbildung 31: Bedienelemente des 2CR-PCS

Die Suntour 3CR-PCS Kartusche besitzt eine PCS-Dämpferplattform mit

- einem Lowspeed Druckstufen-Dämpfer,
- einem Zugstufen-Dämpfer.

Schwimmend gelagerter Kolben stellen innerhalb der PCS Kartusche durch minimaler Kavation (Bildung und Auflösung von Blasen durch Vermischung von Luft und Öl) eine konsistente Dämpfung bei allen Fahruntergründen zur Verfügung.

Vor der Fahrt wird das System am Zugstufen-Einsteller (1) auf den jeweiligen Untergrund eingestellt.

Während der Fahrt können über den Druckstufen-Einsteller (2) zwei Einstellungen gewählt werden, um das Federsystem dem aktuellen Untergrund anzupassen:

- FIRM (harte Einstellung)
- OPEN (offene Einstellung).

Ist der Druck zu hoch in der Gabel, lässt die Abblasefunktion durch Öffnen eines Ventils Luft ab. Hierdurch werden Schäden durch einen Überdruck verhindert.

		Funktion vorhanden
	Lock-Out Fernbedienung	...
	Lock-Out Gabelkopf	...
Druckstufen-Dämpfung	High-Speed	x
	Low-Speed	x
	fest eingestellt	...
Zugstufen-Dämpfung	High-Speed	...
	Low-Speed	x
	fest eingestellt	...
	Abblasefunktion	x
	PCS	x

Tabelle 33: SR SUNTOUR 2CR-PCS Funktionen im Überblick

Aufbau SR SUNTOUR RC2 Kartusche

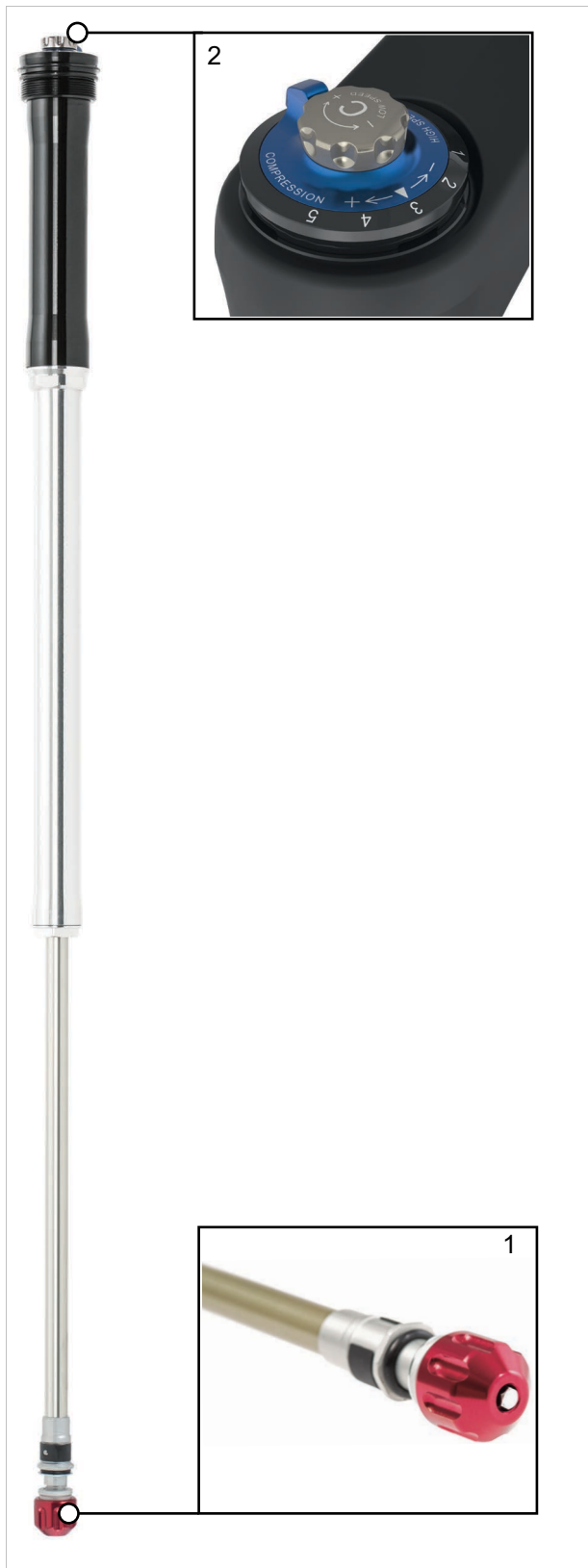


Abbildung 32: Bedienelemente des RC2

Die SR Suntour RC2 Kartusche besitzt

- einen High- und Low-speed Druckstufen-Dämpfer und
- einen Low-speed Zugstufen-Dämpfer.

Vor der Fahrt wird das System am Zugstufen-Einsteller (1) auf den jeweiligen Untergrund eingestellt.

Während der Fahrt kann über einen Hebel und einen Drehknopf am Druckstufen Einsteller (2) das Federsystem dem aktuellen Untergrund angepasst werden.

Ist der Druck zu hoch in der Gabel, lässt die Abblasefunktion durch Öffnen eines Ventils Luft ab. Hierdurch werden Schäden durch einen Überdruck verhindert.

		Funktion vorhanden
	Lock-Out Fernbedienung	...
	Lock-Out Gabelkopf	...
Druckstufen-Dämpfung	High-Speed	x
	Low-Speed	x
	fest eingestellt	...
Zugstufen-Dämpfung	High-Speed	...
	Low-Speed	x
	fest eingestellt	...
	Abblasefunktion	x
	PCS	...

Tabelle 34:SR SUNTOUR RC2 Funktionen im Überblick

Aufbau SR SUNTOUR LOR Kartusche

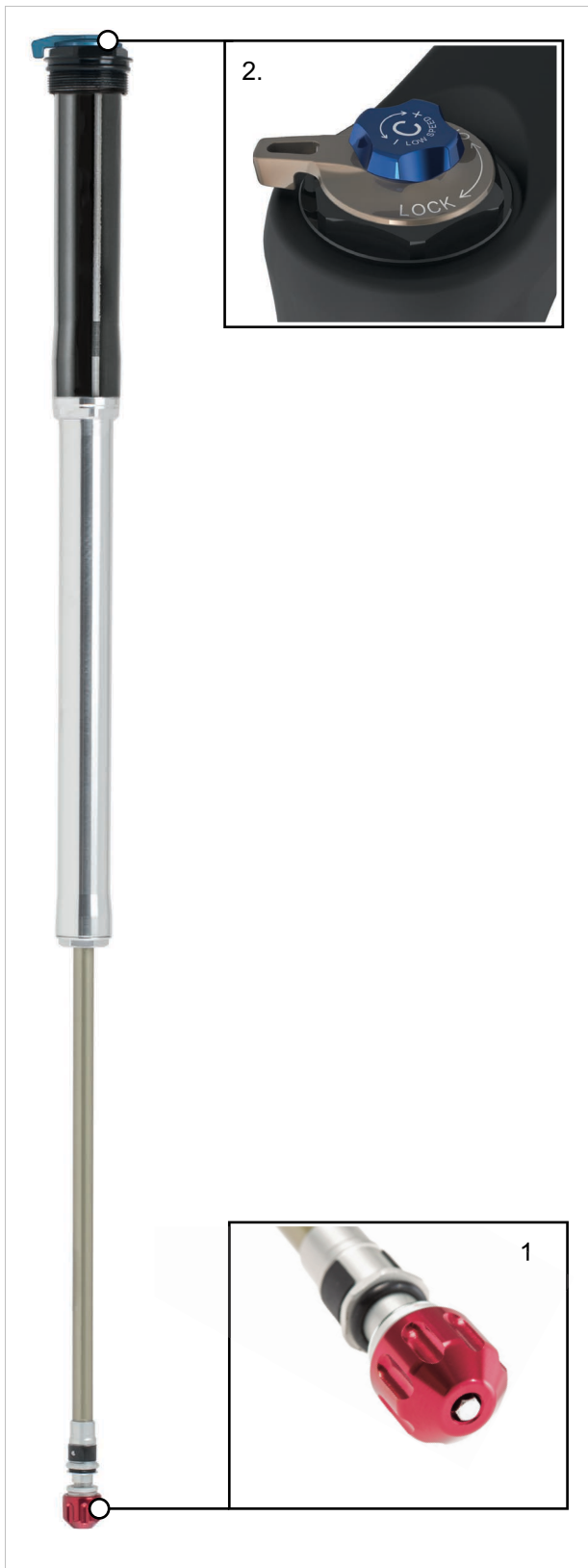


Abbildung 33: Bedienelemente des LOR

Die SR Suntour LOR Kartusche besitzt

- einen Low-speed Druckstufen-Dämpfer und
- einen Low-speed Zugstufen-Dämpfer.

Vor der Fahrt wird das System am **Zugstufen-Einsteller (Federgabel)**(1) auf den jeweiligen Untergrund eingestellt.

Während der Fahrt kann über das Low-speed Druckstufen-Einstellrad (2) das Federsystem dem aktuellen Untergrund angepasst werden.

Ebenfalls kann über den **Druckstufen-Einsteller** die Dämpfung geöffnet und geschlossen werden.

Ist der Druck zu hoch in der Federgabel, lässt die Abblasefunktion durch Öffnen eines Ventils Luft ab. Hierdurch werden Schäden durch einen Überdruck verhindert.

		Funktion vorhanden
	Lock-Out Fernbedienung	...
	Lock-Out Gabelkopf	x
Druckstufen-Dämpfung	High-Speed	...
	Low-Speed	x
	fest eingestellt	...
Zugstufen-Dämpfung	High-Speed	...
	Low-Speed	x
	fest eingestellt	...
	Abblasefunktion	x
	PCS	...

Tabelle 35:SR SUNTOUR LOR Funktionen im Überblick

Aufbau SR SUNTOUR RL Kartusche

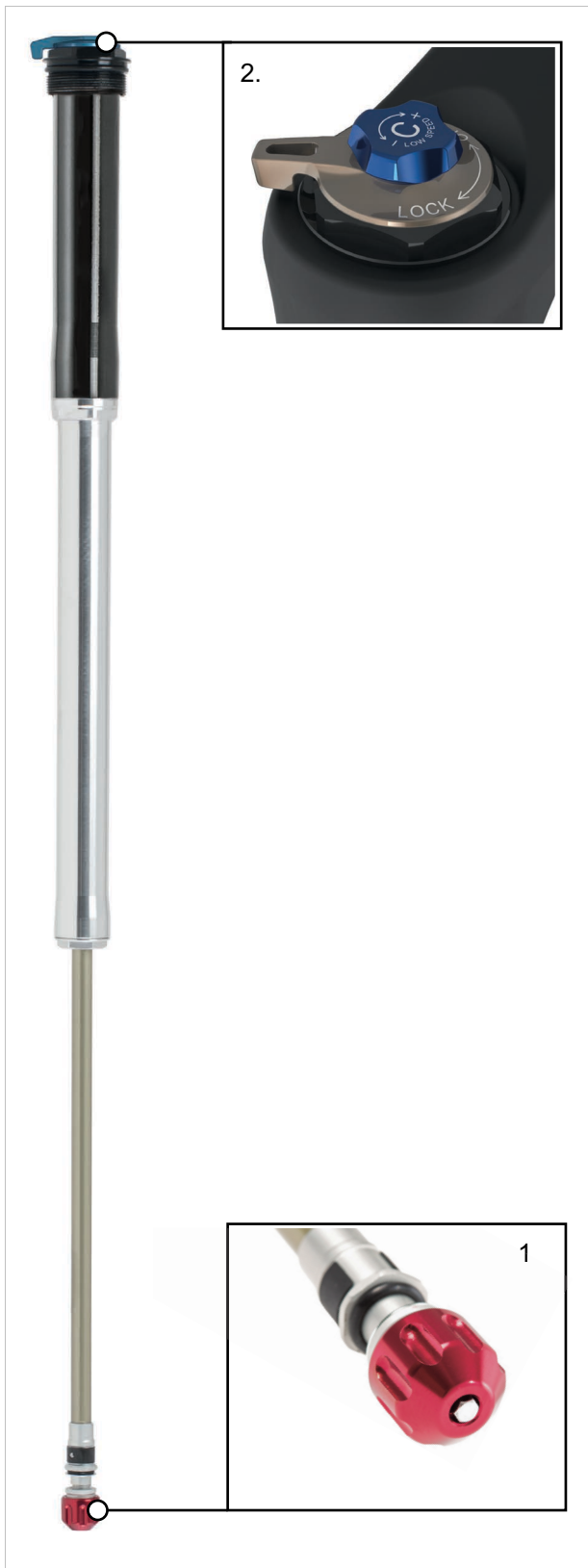


Abbildung 34: Bedienelemente des RL

Die SR Suntour RL Kartusche besitzt

- einen Druckstufen-Dämpfer und
- einen Zugstufen-Dämpfer.

Vor der Fahrt wird das System am **Zugstufen-Einsteller (Gabel)** (1) auf den jeweiligen Untergrund eingestellt.

Während der Fahrt kann über das Low-Speed Druckstufen-Einstellrad (2) das Federsystem dem aktuellen Untergrund angepasst werden.

Ebenfalls kann über den **Druckstufen-Einsteller** die Dämpfung geöffnet und geschlossen werden.

Ist der Druck zu hoch in der Gabel, lässt die Abblasefunktion durch Öffnen eines Ventils Luft ab. Hierdurch werden Schäden durch einen Überdruck verhindert.

		Funktion vorhanden
	Lock-Out Fernbedienung	x
	Lock-Out Gabelkopf	...
Druckstufen-Dämpfung	High-Speed	...
	Low-Speed	...
	fest eingestellt	x
Zugstufen-Dämpfung	High-Speed	...
	Low-Speed	...
	fest eingestellt	x
	Abblasefunktion	x
	PCS	...

Tabelle 36:SR SUNTOUR RL Funktionen im Überblick

Aufbau SR SUNTOUR LO Kartusche

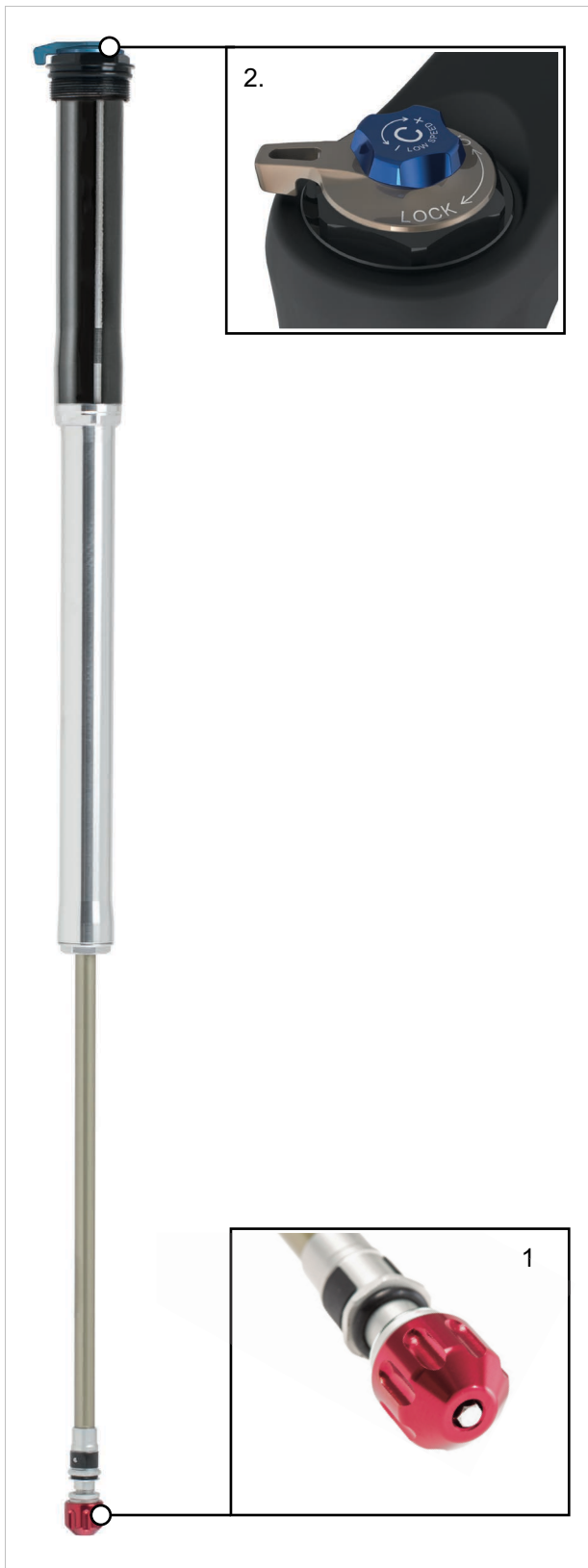


Abbildung 35: Bedienelemente des LO

Die SR Suntour LO Kartusche besitzt

- einen Druckstufen-Dämpfer und
- einen Zugstufen-Dämpfer.

Vor der Fahrt wird das System am **Zugstufen-Einsteller (Gabel) (1)** auf den jeweiligen Untergrund eingestellt.

Über die Fernbedienung des **Druckstufen-Einstellers (2.2)** kann die Dämpfung geöffnet und geschlossen werden.

Ist der Druck zu hoch in der Gabel, lässt die Abblasefunktion durch Öffnen eines Ventils Luft ab. Hierdurch werden Schäden durch einen Überdruck verhindert.

		Funktion vorhanden
	Lock-Out Fernbedienung	...
	Lock-Out Gabelkopf	x
Druckstufen-Dämpfung	High-Speed	...
	Low-Speed	...
	fest eingestellt	x
Zugstufen-Dämpfung	High-Speed	...
	Low-Speed	...
	fest eingestellt	x
	Abblasefunktion	x
	PCS	...

Tabelle 37: SR SUNTOUR LO Funktionen im Überblick

Aufbau SR SUNTOUR NLO Kartusche



Abbildung 36: Bedienelemente des NLO

Die SR Suntour NLO Kartusche besitzt

- einen Druckstufen-Dämpfer und
- einen Zugstufen-Dämpfer.

Vor der Fahrt wird das System am Zugstufen-Einsteller (1) auf den jeweiligen Untergrund eingestellt.

Über die Fernbedienung des Druckstufen-Einstellers (2.2) kann die Dämpfung geöffnet und geschlossen werden.

Ist der Druck zu hoch in der Gabel, lässt die Abblasefunktion durch Öffnen eines Ventils Luft ab. Hierdurch werden Schäden durch einen Überdruck verhindert.

		Funktion vorhanden
	Lock-Out Fernbedienung	...
	Lock-Out Gabelkopf	x
Druckstufen-Dämpfung	High-Speed	...
	Low-Speed	...
	fest eingestellt	...
Zugstufen-Dämpfung	High-Speed	...
	Low-Speed	...
	fest eingestellt	x
	Abblasefunktion	...
	PCS	...

Tabelle 38:SR SUNTOUR NLO Funktionen im Überblick

Aufbau SR SUNTOUR HLO Kartusche

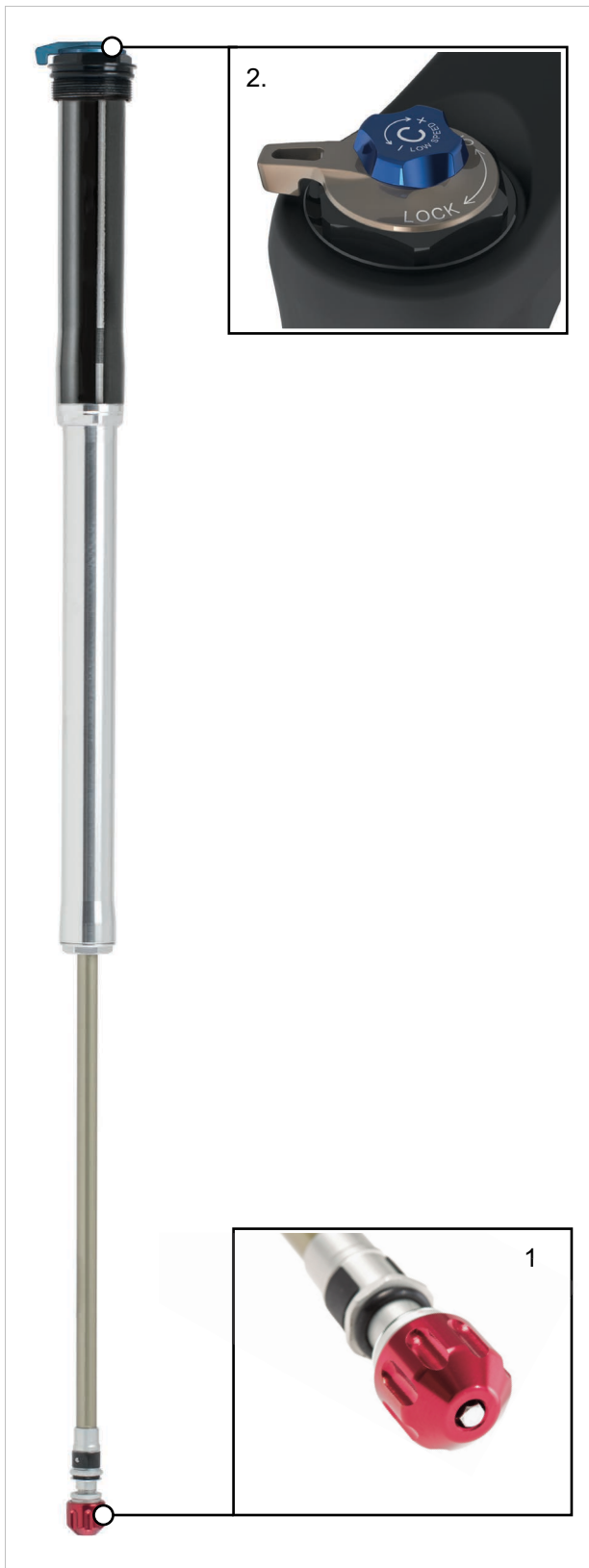


Abbildung 37: Bedienelemente des HLO

Die SR Suntour HLO Kartusche besitzt

- einen Druckstufen-Dämpfer und
- einen Zugstufen-Dämpfer.

Vor der Fahrt wird das System am **Zugstufen-Einsteller (Gabel)** (1) auf den jeweiligen Untergrund eingestellt.

Über die Fernbedienung des **Druckstufen-Einstellers** (2.2) kann die Dämpfung geöffnet und geschlossen werden.

Ist der Druck zu hoch in der Gabel, lässt die Abblasefunktion durch Öffnen eines Ventils Luft ab. Hierdurch werden Schäden durch einen Überdruck verhindert.

		Funktion vorhanden
	Lock-Out Fernbedienung	...
	Lock-Out Gabelkopf	x
Druckstufen-Dämpfung	High-Speed	...
	Low-Speed	...
	fest eingestellt	...
Zugstufen-Dämpfung	High-Speed	...
	Low-Speed	...
	fest eingestellt	...
	Abblasefunktion	...
	PCS	...

Tabelle 39:SR SUNTOUR HLO Funktionen im Überblick

Aufbau ROCKSHOX DebonAir™ Kartusche



Die Kartusche der DebonAir™ besitzt am oberen Ende das Luftventil (Gabel).

Abbildung 38: Luftventil (Gabel) der DebonAir

Aufbau FOX FIT4 Kartusche



Der Kolben besitzt

- einen Druckstufen-Dämpfer (2) mit Fernbedienung,
- einen Zugstufen-Dämpfer.

Vor der Fahrt wird das System am Zugstufen-Einsteller (1) auf den jeweiligen Untergrund eingestellt.

Während der Fahrt kann am Lenker über den Druckstufen-Fernbedienung (2.2) die Dämpfung geöffnet und geschlossen werden.

Abbildung 39: Bedienelemente des FIT4

Aufbau FOX GRIP2 Kartusche



Der Kolben besitzt

- einen Druckstufen-Dämpfer mit Fernbedienung,
- einen Zugstufen-Dämpfer.

Vor der Fahrt wird das System am Zugstufen-Einsteller (1) auf den jeweiligen Untergrund eingestellt.

Während der Fahrt kann über den Druckstufen-Hebel (2) die Dämpfung geöffnet und geschlossen werden.

Abbildung 40: Bedienelemente des GRIP2

3.7.6 Rad

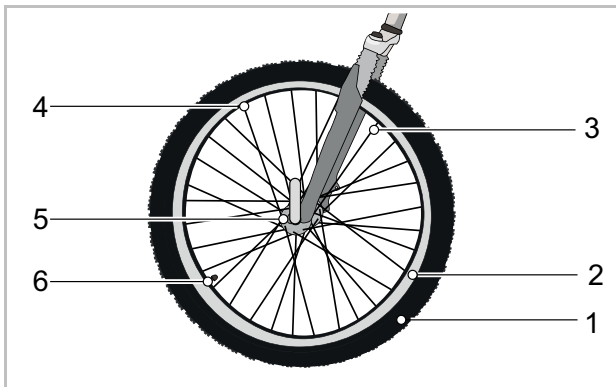


Abbildung 41: Sichtbare Komponenten des Rads

- | | |
|---|----------------|
| 1 | Reifen |
| 2 | Felge |
| 3 | Speiche |
| 4 | Speichennippel |
| 5 | Nabe |
| 6 | Schlauch |

Das Rad besteht aus einem Reifen, einem Schlauch mit einem Ventil und einem Laufrad.

3.7.6.1 Reifen

Der Reifen, auch Mantel genannt, bildet den äußeren Teil des Rads. Der Reifen ist auf die Felge aufgezogen. Je nach Verwendungszweck unterscheiden sich die Reifen im Aufbau, Profil und Breite.



Abbildung 42: Beispiel: Informationen auf dem Reifen

Reifengröße

Die Reifengröße ist auf der Reifenflanke angegeben.

Fülldruck

Der zulässige Druckbereich ist auf der Reifenflanke angegeben. Er wird in psi oder bar angegeben. Erst durch einen ausreichenden Fülldruck ist der Reifen in der Lage, das Pedelec zu tragen. Der Fülldruck muss an das Körpergewicht angepasst und danach regelmäßig geprüft werden.

Reifenbauarten

Es gibt 5 unterschiedliche Bauarten von Reifen:

- Offene Reifen mit Schlauch,
- Offene Reifen ohne Schlauch (*engl. Tubeless oder Tubeless Ready*),
- Geschlossene Reifen (*engl. Tubular, Single Tube*), auch Schlauchlos-Reifen genannt,
- Reifen aus Vollmaterial (*engl. Solid Tires*) und
- Mischformen.

3.7.6.2 Offener Reifen mit Schlauch

Offene Reifen (*engl. Tube Type*), auch Clincherreifen genannt, werden unterscheiden in:

- Drahtreifen, mit Stahldraht-Verstärkung im Wulstkern,
- Faltreifen, mit Aramidfaser-Verstärkung im Wulstkern und
- Wulstreifen, ohne Verstärkung des Wulstkerns, dafür mit ausgeprägten Wülsten die sich unter dem Felgenreifrand verhaken und im Felgenbett überlappen.



Abbildung 43: Aufbau offener Reifen

- | | |
|---|--------------------------------|
| 1 | Felge |
| 2 | Lauffläche mit Profil |
| 3 | Pannenschutz-Gürtel (optional) |
| 4 | Karkasse |
| 5 | Wulstkern |

Karkasse

Die Karkasse (*frz. carcasse, Gerippe*) ist das tragende Gerüst des Reifens. In der Regel befinden sich 3 Karkassenlagen unter der Lauffläche. Die Karkasse besteht aus einem Gewebe mit Fäden, in den meisten Fällen aus Polyamid (Nylon). Das Gewebe ist beidseitig mit Gummi beschichtet und im 45°-Winkel zugeschnitten. Durch diesen Winkel zur Laufrichtung gibt die Karkassen dem Reifen Stabilität. Je nach Qualitätsstufe der Reifen sind die Karkassenlagen unterschiedlich dicht gewebt. Die Dichte des Karkassen-Gewebes wird mit der Anzahl der Fäden auf einen Zoll angegeben, in EPI (*engl. Ends per Inch*) oder TPI (*engl. Threads per Inch*). Es gibt Reifen mit 20 bis hin zu 127 EPI Karkassen.

Mit einem höheren EPI-Wert sinkt der Durchmesser der verwendeten Fäden. Karkassenlagen mit einem höherem EPI-Wert besitzen Fäden mit einem geringeren Durchmesser. Je höher der EPI-Wert ist, desto:

- weniger Gummi wird benötigt, um die Fäden zu umhüllen,
- leichter sind die Reifen und
- flexibler sind die Reifen und besitzen hierdurch einen geringeren Rollwiderstand.
- Das Gewebe ist dichter, sodass das Eindringen von Fremdkörpern schwieriger wird. Die Pannensicherheit ist hierdurch erhöht.

Bei Karkassen mit 127 EPI ist jeder einzelne Faden nur noch um die 0,2 mm dick und damit verletzlicher. Hierdurch hat ein Reifen mit 127 EPI einen geringen Pannenschutz. Der optimale Kompromiss zwischen Gewicht und Robustheit liegt bei 67 EPI.

Neben dem Gewebe ist auch die Gummimischung eines Reifens von Bedeutung. Die Gummimischung besteht aus mehreren Bestandteilen:

40 ... 60 %	Natur- und Synthetikgummi
15 ... 30 %	Füllstoffe, z. B. Ruß, Kieselsäure oder Silikagel
20 ... 35 %	<ul style="list-style-type: none"> • Alterungsschutzmittel • Vulkanisationsmittel, z. B. Schwefel • Vulkanisationsbeschleuniger, z. B. Zinkoxid • Pigmente und Farbstoffe

Tabelle 40: Gummimischung von Karkassen

Lauffläche mit Profil

Auf der Außenseite der Karkasse ist eine Lauffläche aus Gummi aufgebracht.

Auf einer sauberen Straße hat das Profil nur einen geringen Einfluss auf die Fahreigenschaften. Die Haftung zwischen Straße und Reifen wird vornehmlich durch die Haftreibung zwischen Gummi und Straße erzeugt.

Slicks und Straßenreifen

Anders als beim Auto gibt es beim Pedelec kein Aquaplaning. Die Aufstandsfläche ist klein und der Anpressdruck hoch. Durch die geringe Aufstandsfläche von schmalen und profillosen Reifen verzahnt sich der Reifen mit den Fahrbahn-Rauigkeiten. Der Reifen kann theoretisch erst bei Geschwindigkeiten um die 200 km/h aufschwimmen.

Auf einer sauberen Straße, egal ob trocken oder nass, haften Slick-Reifen besser als profilierte Reifen, weil die Kontaktfläche größer ist. Ebenfalls ist der Rollwiderstand von Slick-Reifen geringer.

Geländereifen

Im Gelände hat das Profil eine sehr große Bedeutung. Hier wird durch das Profil eine Verzahnung mit dem Untergrund hergestellt und so die Übertragung der Antriebs-, Brems- und Lenkkräfte ermöglicht. Auch bei verschmutzten Straßen oder auf Feldwegen kann ein MTB-Profil zur Verbesserung der Kontrolle beitragen.

Profilblöcke von MTB-Reifen verformen sich beim Einlaufen in die Aufstandsfläche. Die dazu aufgewendete Energie wird teilweise in Wärme umgewandelt. Ein anderer Teil wird gespeichert und beim Auslaufen aus der Aufstandsfläche in eine Gleitbewegung des Profilblocks umgewandelt, die zum Abrieb des Reifens beiträgt.

Wird ein Reifen mit einem hohen Profil auf Asphalt genutzt, kann es zu störenden Geräuschen kommen. Wird ein Pedelec mit einem MTB-Reifen hauptsächlich auf der Straße gefahren ist es aus Verschleiß- und Energiespargründen daher am Besten, den Reifen zu wechseln und gegen ein Paar Reifen mit möglichst wenig Profil. In diesem Fall kann im Fachhandel der Reifen durch einen neuen mit geringem Profil ausgetauscht werden.

Wulstkern

Um die Wulstkerne werden die Karkassen geschlagen. Durch das Umschlagen auf beiden Seiten entstehen hierdurch 3 Karkassenlagen.

Damit Reifen beim Aufpumpen auf der Felge nicht verrutschen und einen guten Halt haben, werden die Wulstkerne auf 2 unterschiedliche Arten stabilisiert:

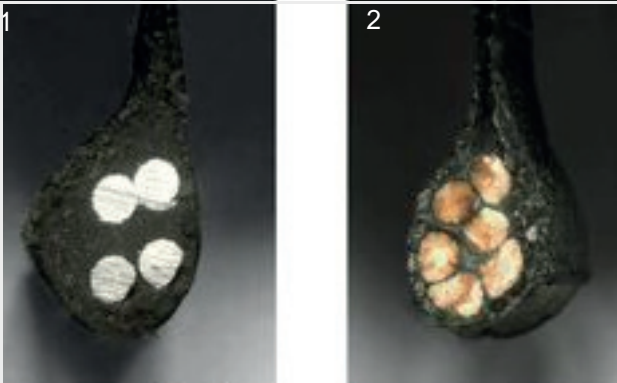


Abbildung 44: Stahlkern (1) und Kevlarkern (2)

- mit einem Stahldraht. Diese Reifen werden Drahtreifen (*engl. Clincher*) genannt.
- mit Aramidfasern (Kevlar®). Diese Reifen werden Faltreifen genannt. Faltreifen sind etwa 50-90 g leichter als Drahtreifen. Ebenfalls kann er auf ein kleineres Packmaß gefaltet werden.

Pannenschutz-Gürtel (optional)

Zwischen der Karkasse und der Lauffläche kann ein Pannenschutz-Gürtel vorhanden sein.



Abbildung 45: Wirkung Pannenschutz-Gürtel

Jeder Reifenhersteller hat seine eigenen Pannenschutzklassen, die miteinander nicht gleichgestellt werden können.

3.7.6.3 Felge

Die Felge ist das Metall- oder Carbon-Profil eines Laufrads, das den Reifen, den Schlauch und das Felgenband verbindet. Die Felge wird über die Speichen mit der Nabe verbunden.

Bei Felgenbremsen wird die Außenseite der Felge zum Bremsen genutzt.

3.7.6.4 Schlauch

Jeder offene Reifen hat einen Schlauch mit einem Ventil. Über das Ventil wird Luft in den Schlauch gepumpt. Auf jedem Ventil befindet sich eine Ventilkappe.

Die aufgeschraubte Ventilkappe hält Staub und Schmutz fern.

Das Pedelec hat entweder ein:

- Blitzventil
- Französisches Ventil
- Auto-Ventil

Blitzventil

Das Blitzventil (auch klassisches Ventil oder Dunlop-Ventil genannt) ist am weitesten verbreitet. Der Ventileinsatz kann leicht ausgewechselt werden und die Luft sehr schnell abgelassen werden.

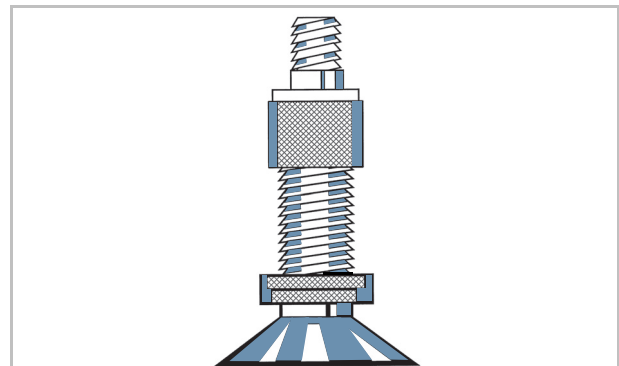


Abbildung 46: Blitzventil

Französisches Ventil

Das Französische Ventil (auch Sclaverand-Ventil, Presta-Ventil oder Rennrad-Ventil genannt) ist die schmalste Variante aller Ventile. Das Französische Ventil benötigt eine kleinere Felgenbohrung und ist daher besonders gut für schmale Rennradfelgen geeignet. Es ist ca. 4 bis 5 g leichter als das Blitz- und das Auto-Ventil.

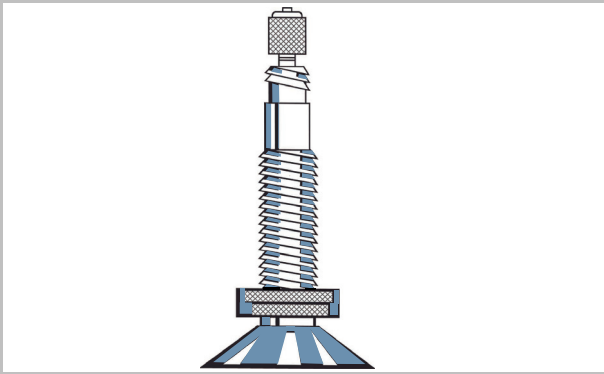


Abbildung 47: Französisches Ventil

Auto-Ventil

Das Auto-Ventil lässt sich an der Tankstelle befüllen. Ältere und einfache Fahrrad-Luftpumpen sind ungeeignet für Auto-Ventile.

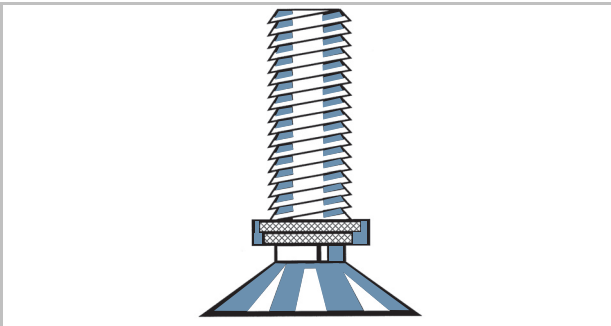


Abbildung 48: Auto-Ventil

3.7.6.6 Speichennippel

Speichennippel sind Schraubelemente mit einem Innengewinde, die auf das Gewinde der Speiche passen. Durch Drehen der Speichennippel werden montierte Speichen gespannt. Hierdurch wird das Rad gleichmäßig ausgerichtet.

3.7.6.5 Speiche

Die Speiche ist das Verbindungsbauteil zwischen Nabe und Felge. Das abgewinkelte Ende der Speiche, das in die Nabe eingehängt wird, heißt Speichenkopf. Am andere Ende der Speiche ist ein Gewinde von 10 mm bis 15 mm angebracht.

3.7.6.7 Nabe

Die Nabe befindet sich in der Radmitte. Über die Speichen ist die Nabe mit der Felge und dem Reifen verbunden. Durch die Nabe läuft eine Achse, welche die Nabe vorne mit der Gabel und hinten mit dem Rahmen verbindet.

Zentrale Aufgabe der Nabe ist es, die Gewichtskraft des Pedelecs auf die Reifen zu übertragen. Spezielle Naben am Hinterrad übernehmen zusätzliche Funktionen. Man unterscheidet zwischen fünf Nabenarten:

- Naben ohne Zusatzeinrichtungen,
- Bremsnabe (siehe Rücktrittbremse),
- Getriebenabe, auch Antriebsnabe genannt,
- Generatornabe (nur bei Fahrrädern),
- Motornaben (nur bei Front- und Heckangetriebenen Pedelecs).

Nabe ohne Zusatzeinrichtung

Die Vorderradnaben von Pedelecs mit Mittel- oder Heckmotor sind meist Naben ohne Zusatzeinrichtungen.

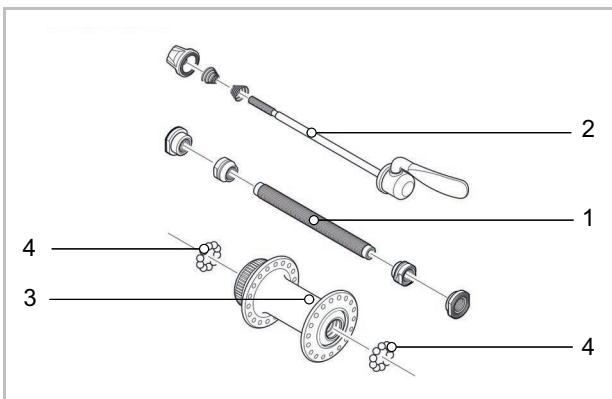


Abbildung 49: Beispiel Vorderradnabe, SHIMANO

- | | |
|---|----------------|
| 1 | Nabenachse |
| 2 | Schnellspanner |
| 3 | Nabenkörper |
| 4 | Kugellager |

3.7.7 Bremse

Das Bremssystem eines Pedelec wird primär über die Bremshebel am Lenker bedient.

- Wird der linke Bremshebel gezogen, wird die Bremse am Vorderrad aktiviert.
- Wird der rechte Bremshebel gezogen, wird die Bremse am Hinterrad aktiviert.

Die Bremsen dienen der Regulierung der Geschwindigkeit und auch als Not-Halt. Im Notfall führt das Anziehen der Bremsen zu einem schnellen und sicheren Halt.

Die Aktivierung der Bremse über die Bremshebel erfolgt entweder

- per Bremshebel und Bremszug (mechanische Bremse) oder
- per Bremshebel und hydraulischer Bremsleitung (hydraulische Bremse).

3.7.7.1 Mechanische Bremse

Über einen Draht im Inneren des Bremszugs (auch Bowdenzug genannt) ist der Bremshebel mit der Bremse verbunden.



Abbildung 50: Aufbau Bowdenzug

3.7.7.2 Hydraulische Bremse

In einem geschlossenen Schlauchsystem befindet sich Bremsflüssigkeit. Wird der Bremshebel gezogen, wird über die Bremsflüssigkeit die Bremse am Rad aktiviert.

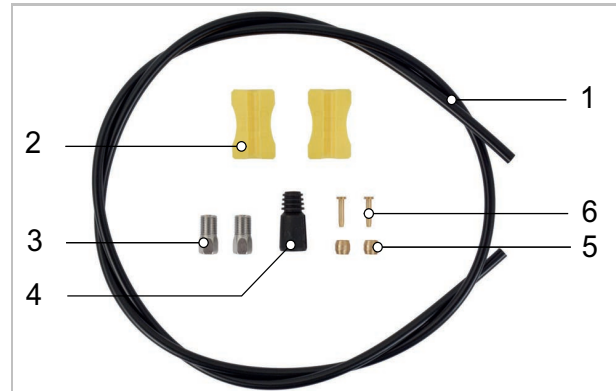


Abbildung 51: Bestandteile der Bremsleitung

- | | |
|---|----------------|
| 1 | Bremsleitung |
| 2 | Leitungshalter |
| 3 | Überwurfmutter |
| 4 | Abdeckkappe |
| 5 | Olive |
| 6 | Insert Pin |

3.7.7.3 Scheibenbremse

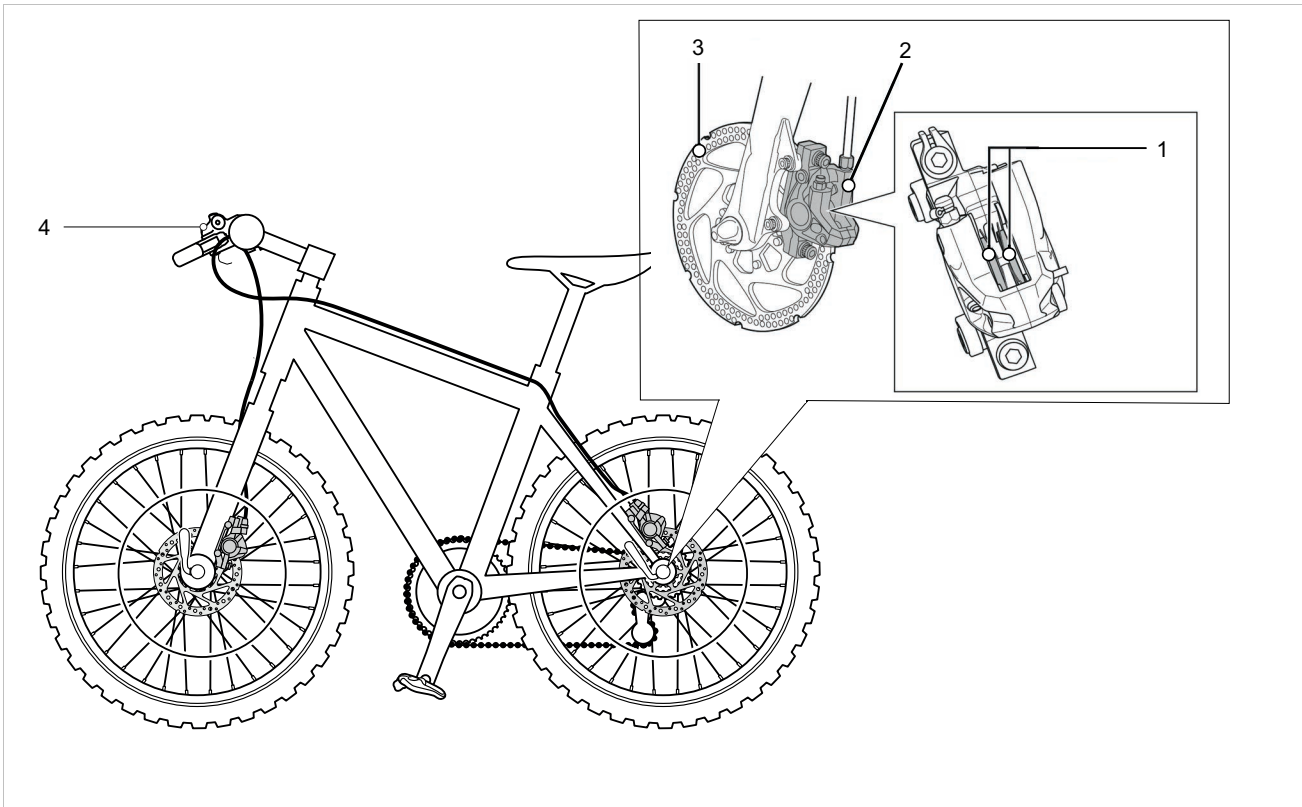


Abbildung 52: Bremssystem mit Scheibenbremse, Beispiel

- 1 Bremsbelag
- 2 Bremsadapter
- 3 Bremsscheibe
- 4 Bremshebel

Bei einem Pedelec mit einer Scheibenbremse ist die Bremsscheibe mit der Nabe fest verschraubt.

Der Bremsdruck wird durch Ziehen des Bremshebels aufgebaut. Über die Bremsflüssigkeit wird der Druck durch die Bremsleitungen an die Zylinder im Bremssattel weitergeleitet.

Die Bremskraft wird durch eine Untersetzung verstärkt und auf die Bremsbeläge übertragen. Diese bremsen mechanisch die Bremsscheibe ab. Wird der Bremshebel gezogen, werden die Bremsbeläge auf die Bremsscheibe gepresst und die Bewegung des Rads bis zum Stillstand verzögert.

3.7.7.4 Rücktrittbremse



Abbildung 53: Bremssystem mit einer Rücktrittbremse, Beispiel

- 1 Hinterrad Felgenbremse
- 2 Lenker mit Bremshebel
- 3 Vorderrad Felgenbremse
- 4 Pedal
- 5 Rücktrittbremse

Die Rücktrittbremse ist eine Zusatzbremse. Die Rücktrittbremse stoppt die Bewegung des Hinterrads, indem die Pedale entgegengesetzt der Fahrbewegung getreten werden.

3.7.7.5 Felgenbremse

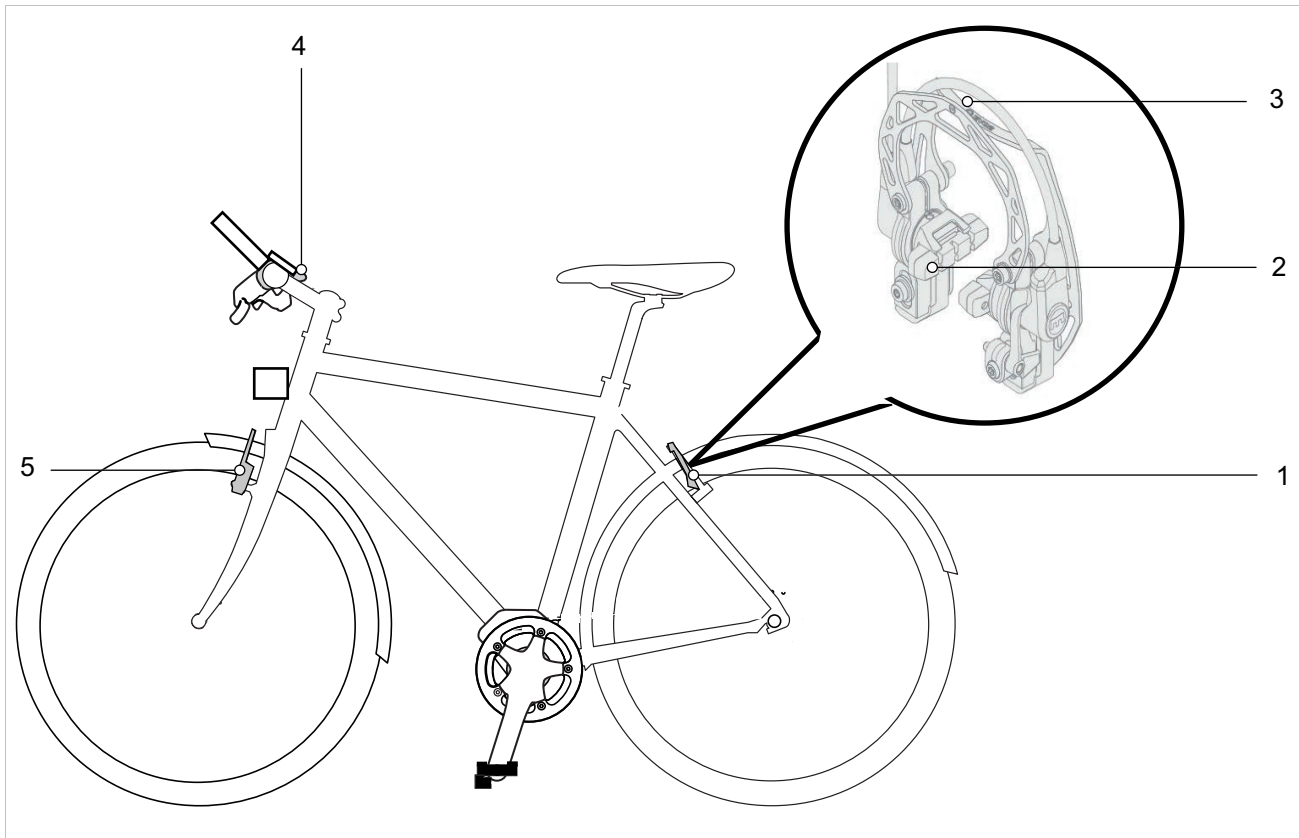


Abbildung 54: Bremssystem mit Felgenbremse im Detail, Beispiel MAGURA HS22

- 1 Felgenbremse Hinterrad
- 2 Bremsbelag
- 3 Brake-Booster
- 4 Lenker mit Bremshebel
- 5 Felgenbremse Vorderrad

Die Felgenbremse stoppt die Bewegung des Laufrads, wenn der Bremshebel gezogen wird und hierdurch zwei gegenüberliegende Bremsbeläge auf die Felgen presst. Die hydraulische Felgenbremse besitzt einen Verriegelungshebel. Der Verriegelungshebel der Felgenbremse ist unbeschriftet. Nur im Fachhandel darf der Verriegelungshebel der Felgenbremse eingestellt werden.

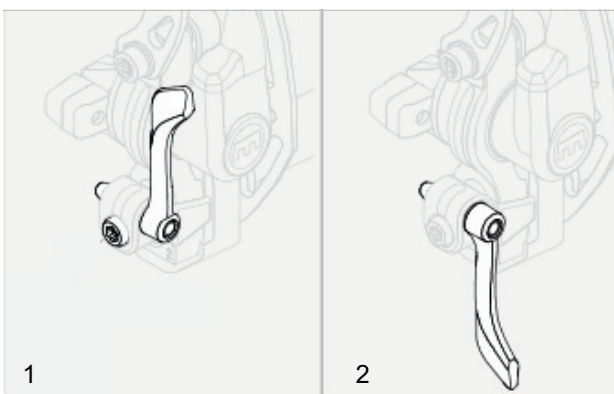


Abbildung 55: Verriegelungshebel der Felgenbremse geschlossen (1) und geöffnet (2)

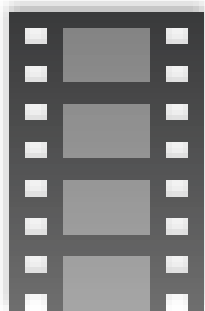
3.7.7.6 BOSCH ABS

Das BOSCH Antiblockier-System (ABS) ist ein optionales Zubehör zur hydraulischen Scheibenbremse von Magura. Durch das BOSCH ABS ist es sicherer mit beiden Bremsen gleichzeitig zu bremsen. Sensoren an den Laufrädern messen die Radgeschwindigkeit und regeln den Bremsdruck. Es wird hierbei zwischen dem Vorderrad- und Hinterrad-ABS unterschieden.

Vorderrad-ABS

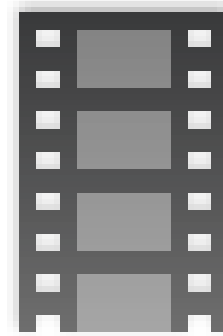
Das ABS kann ein Blockieren des Vorderrads verhindern und damit dabei helfen, ein Wegrutschen zu vermeiden.

Die Geschwindigkeit der Räder wird durch Radgeschwindigkeits-Sensoren überwacht. Droht das Vorderrad bei einer zu starken Bremsung zu blockieren, regelt das Bosch ABS den Bremsdruck und verbessert die Fahrstabilität und Lenkbarkeit des Pedelecs. Spürbar ist dies vor allem auf rutschigen Untergründen. Das abgestimmte und sensibel regulierte Bremsverhalten bringt mehr Kontrolle und Stabilität.



Video 1: Funktionsweise ABS Vorderrad

Hinterrad-ABS



Video 2: Funktionsweise ABS Hinterrad

Bei extrem starkem Überbremsen des Vorderrades verringert die intelligente Hinterrad-Abheberegelung des Bosch ABS die Gefahr, dass dein Hinterrad ungewollt abhebt. Die Wahrscheinlichkeit eines Überschlags sinkt. Die Vorderradbremse lässt sich aktiver und effizienter einsetzen.

Abrufen der Bremsstatistiken

Informationen über das Bremsverhalten werden auf dem Bildschirm angezeigt. Wird die Vorderbremse eingesetzt, werden Bremsweg und Bremszeit aufgezeichnet. So kann verstanden werden, welchen Einfluss ein Untergrund auf den Bremsweg hat. Durch Vergleiche und Analysen kann so das Bremsverhalten verbessert werden.



Abbildung 56: Komponenten BOSCH ABS

- 1 Radgeschwindigkeits-Sensor
- 2 ABS-Kontrollleuchte
- 3 Hydraulische Scheibenbremse
- 4 Bosch ABS Kontrolleinheit
- 5 Radgeschwindigkeits-Sensor

1, 5 Radgeschwindigkeits-Sensor

Radgeschwindigkeitssensoren an Vorder- und Hinterrad überprüfen während der Fahrt kontinuierlich die Geschwindigkeit der Laufräder.

2 ABS-Kontrollleuchte

Die Kontrollleuchte zeigt an, ob ein ABS-Fehler vorliegt oder das ABS funktionsfähig ist (siehe Kapitel)

3 Hydraulische Bremse

Hydraulische Scheibenbremse von Magura mit Bremsgriff und Sensorscheiben am Vorder- und Hinterrad.

4 Bosch ABS-Kontrolleinheit

Die Berechnung und Ausführung des ABS-Systems wird durch die ABS-Kontrolleinheit durchgeführt.

3.7.8 Sattel

Die Aufgabe des Sattels ist es, das Körpergewicht aufzunehmen, Halt zu geben und verschiedene Fahrpositionen zu ermöglichen. Die Form des Sattels hängt daher vom Körperbau, der Haltung und dem Verwendungszweck des Pedelecs ab.

Beim Fahren verteilt sich das Körpergewicht auf die Pedale, den Sattel und den Lenker. Bei einer aufrechten Haltung trägt die verhältnismäßig kleine Sattelfläche etwa 75 % des Körpergewichts.

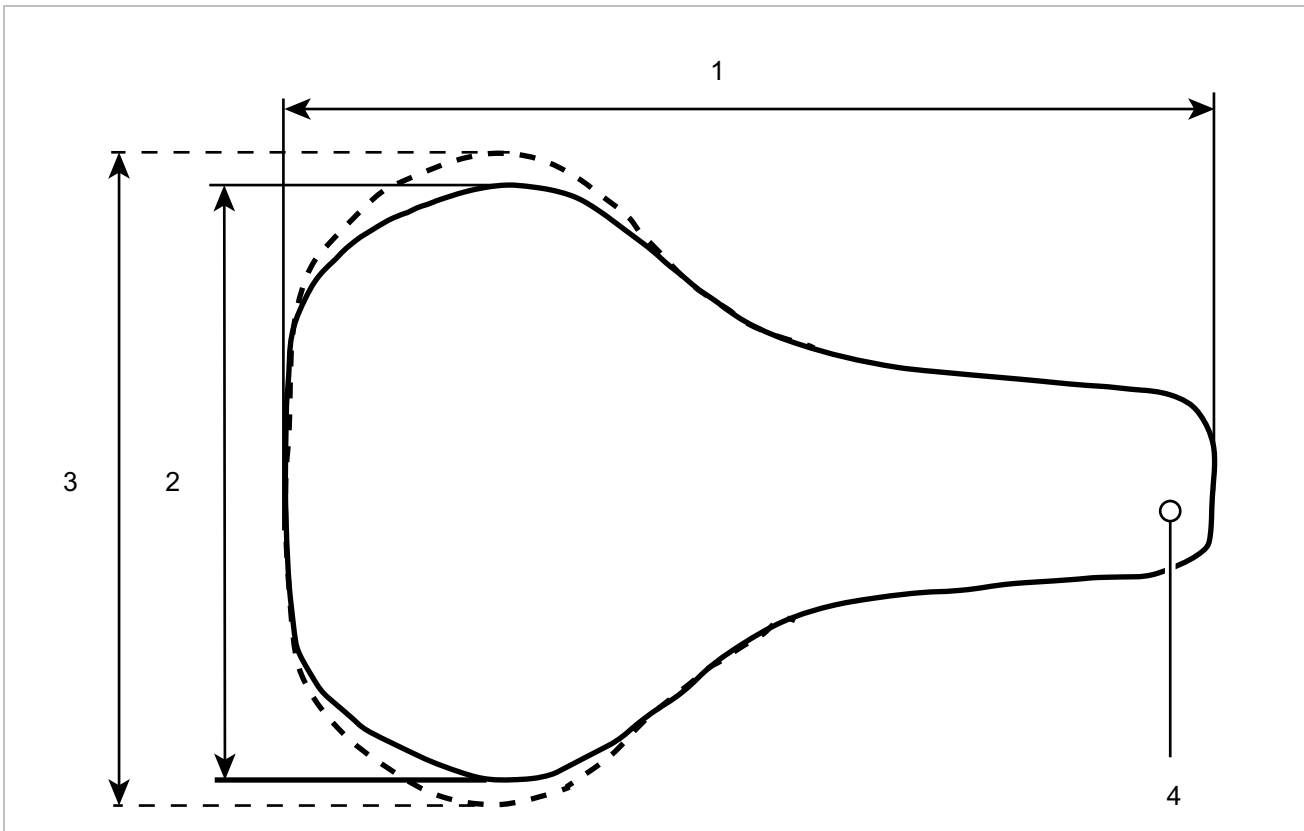


Abbildung 57: Maße Sattel

- 1 Sattel-Länge
- 2 Sattel-Breite (schmale Version)
- 3 Sattel-Breite (breite Version)
- 4 Sattelnase

Der Sitzbereich gehört zu den sensibelsten Regionen des Körpers. Durch den Sattel soll ein ermüdungsfreies und beschwerdefreies Sitzen ermöglicht werden. Die Sattelform muss zur individuellen Anatomie passen. Lösungen bei Sitzbeschwerden sind im Kapitel 9.1 aufgeführt.

Sättel werden in unterschiedlichen Größen angeboten. Hierbei ist die Breite des Beckens und der Abstand der Sitzknochen entscheidend. Unterschiedliche Sattelvarianten unterscheiden sich daher in ihrer Breite.

Zwei Methoden zur Ermittlung der Mindest-Sattelbreite befinden sich im Kapitel 6.4.4.3 und .

3.7.8.1 Damensattel

Der Abstand zwischen den Sitzbeinhöckern und der Schambeinfuge ist bei Frauen im Schnitt um ein Viertel geringer als bei Männern. Deshalb kann es zu schmerzhaften Druckstellen auf Männersätteln durch die Sattelnase kommen, da zu schmale oder zu weiche Sättel auf die Genitalien oder das Steißbein drücken.



Abbildung 58: Weibliches Becken auf Sattel

Anatomisch bedingt liegt die Schambeinfuge (vordere Knorpelverbindung der beiden Beckenhälften) im Schnitt um 1/4 tiefer als beim männlichen Becken. Der Winkel der Schambeine zueinander ist weiter.

Bei Frauen ist die Beweglichkeit des Beckens höher als bei Männern. Dadurch kippt das Becken auf dem Sattel häufiger stärker nach vorn. Ein hoher Druck im Genitalbereich ist die Folge.

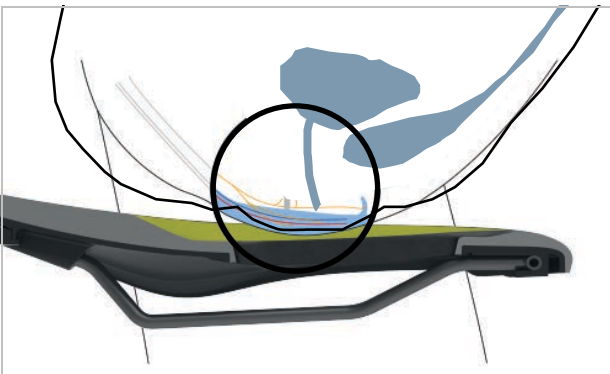


Abbildung 59: Druckstellen des Sattels, weibliche Anatomie

3.7.8.2 Herrensattel

Im Gegensatz zur weiblichen Anatomie stehen bei Männern die Schambeinkufen deutlich steiler zueinander. Die Schambeinfuge (Symphyse) liegt wesentlich höher.

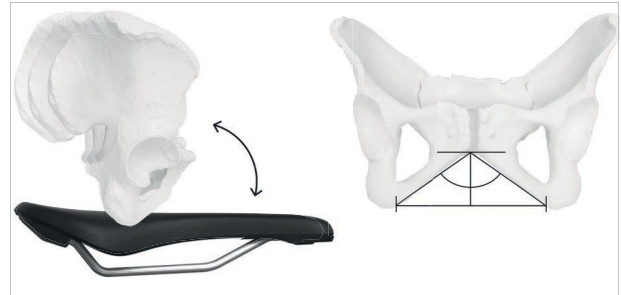


Abbildung 60: Männliches Becken auf Sattel

Das männliche Becken ist weniger flexibel als das von Frauen. Männer sitzen aufrechter auf dem Sattel und beanspruchen die Sitzknochen stärker. So kann der Übergangsbereich zwischen Sattelheck und -nase schmal gehalten werden (Y-Shape). Dies ergibt mehr Freiraum zum Pedalieren.

Taubheitsgefühle beim Pedelecfahren entstehen bei Männern oftmals durch einen hohen Druck im empfindlichen Dammbereich. Durch falsch eingestellte, zu schmale bzw. zu harte Sättel, drückt die Sattelnase direkt auf die Genitalien. Die Durchblutung verschlechtert sich. Die außen liegenden Genitalien sind selten der Auslöser für Beschwerden, da diese ausweichen können und nicht durch knöcherne Strukturen komprimiert werden.

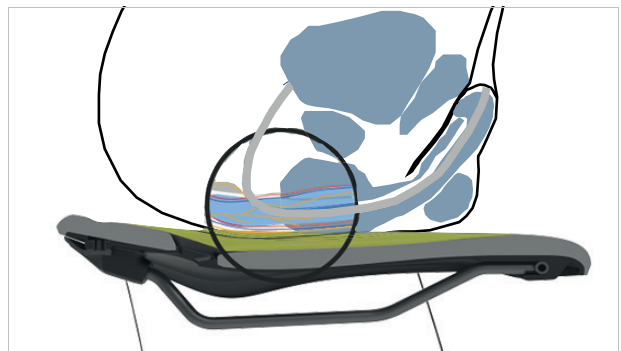


Abbildung 61: Druckstellen des Sattels, männliche Anatomie

3.7.9 Sattelstütze

Sattelstützen dienen nicht nur zur Sattelbefestigung, sondern auch zur exakten Einstellung der optimalen Fahrposition. Die Sattelstütze kann:

- die Sitzhöhe im Sitzrohr verstellen,
- den Sattel horizontal verstellen mit einer Klemmvorrichtung und
- die Neigung des Sattels verstellen durch Schwenken der kompletten Klemmvorrichtung des Sattels.

Versenkbare Sattelstützen besitzen am Lenker eine Fernbedienung, mit der die Sattelstütze, z. B. an einer Ampel, absenkt und hochgefahren werden kann.

3.7.9.1 Patentsattelstütze



Abbildung 62: Beispiel ergotec Patent-Sattelstütze mit entweder einer oder zwei Sattelklemmschrauben am Kopf

Patentsattelstützen haben eine steife Verbindung vom Sattel zur Stütze. Patentsattelstützen, die stärker nach hinten gekröpft sind, heißen Offset-Sattelstützen. Offset-Sattelstützen ermöglichen einen größeren Abstand zwischen Sattel und Lenker.

Der Sattel wird bei Patentsattelstützen mit einer oder zwei Sattelklemmschrauben am Kopf fixiert. Es empfiehlt sich, das Gewinde dieser Schraube zu fetten, um beim Anziehen der Schraube eine ausreichende Spannung zu erreichen.

Patentsattelstützen werden entweder über einen Schnellspanner oder eine schraubbare Klemme im Sitzrohr fixiert.

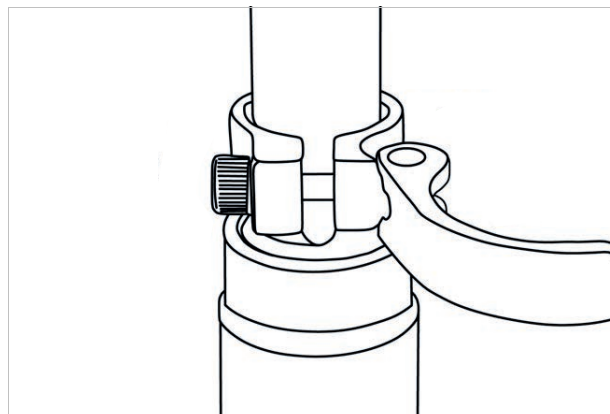


Abbildung 63: Beispiel Schnellspanner

3.7.9.2 Feder-Sattelstützen

Feder-Sattelstützen können bei harten, einmaligen Stößen den Schlag abschwächen, sodass der Fahrkomfort erheblich verbessert wird. Feder-Sattelstützen können jedoch keine Fahrbahnunebenheiten ausgleichen.

Ist die Sattelstütze das einzige Federelement, gehört das gesamte Pedelec zu den ungefederten Massen. Dies wirkt sich ungünstig bei beladenen Reiserädern oder bei Pedelecs mit Kinderanhängern aus.

Feder-Sattelstützen besitzen kleine und hochbelastbare Gleitlager, Führungen und Gelenke. Fehlt die regelmäßige Schmierung, nimmt die Federfähigkeit ab und es kommt zu hohem Verschleiß.

FOX, 2021 Transfer Factory

Die Fox Patentsattelstütze ist durch eine Fernbedienung am Lenker absenkbar.

Durch die Fernbedienung kann während der Fahrt die Höhe des Sattels eingestellt werden, z. B. an einer Ampel. Beide Hände bleiben dabei am Lenker.

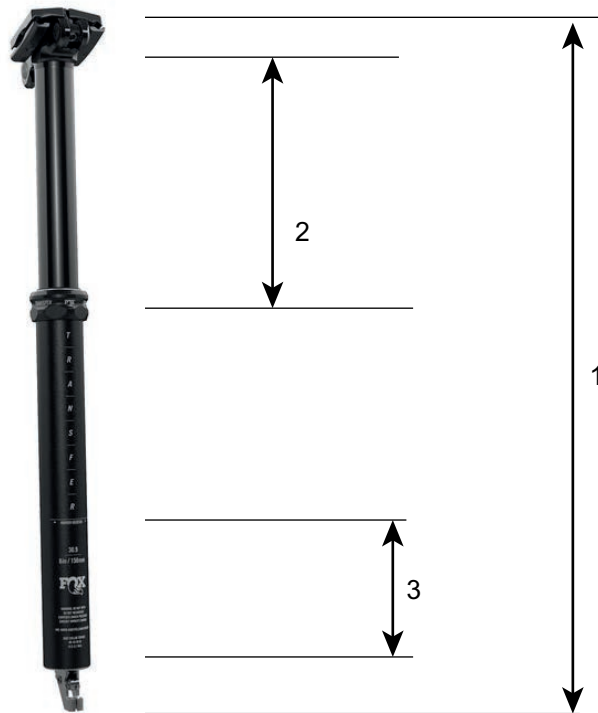


Abbildung 64: Aufbau und Masse der Sattelstütze Transfer Factory

- 1 Länge der Sattelstütze
- 2 Kolbenhub
- 3 Mindesteinstecktiefe

Kolbenhub

Der Kolbenhub (auch *engl. Hub* genannt) ist die maximale Höhe, die die Sattelstütze herausfahren kann.

3.7.9.3 Aufbau LIMOTEC, A1

Die Sattelstütze LIMOTEC A1 ist eine stufenlos höhenverstellbare Sattelstütze.

Die Fernbedienung am Lenker senkt die Sattelstütze ab. Hierdurch kann während der Fahrt die Höhe des Sattels eingestellt werden, z. B. an einer Ampel. Beide Hände bleiben dabei am Lenker.

Aufbau

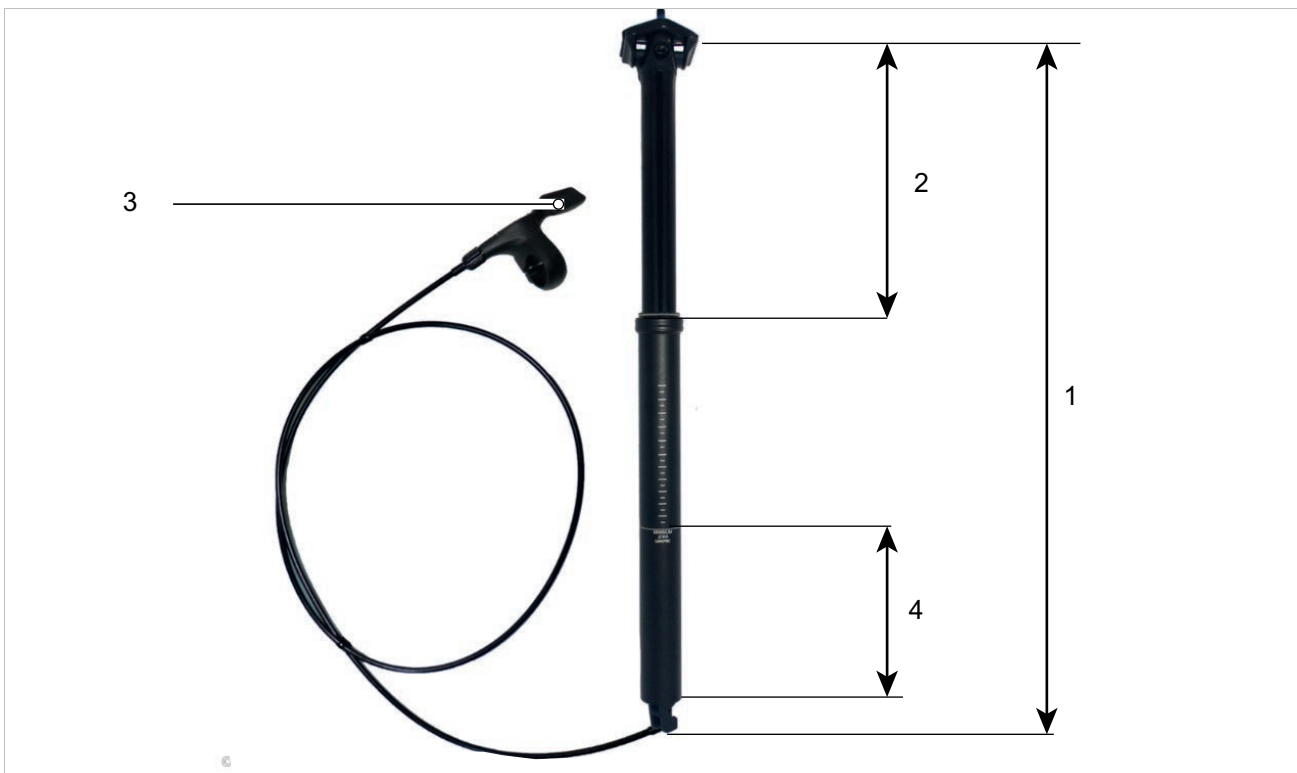


Abbildung 65: Aufbau und Masse der Sattelstütze LIMOTEC A1

- 1 Länge der Sattelstütze
- 2 Kolbenhub
- 3 Fernbedienung Sattelstütze
- 4 Mindesteinstecktiefe

Kolbenhub

Der Kolbenhub (auch *engl. Hub* genannt) ist die maximale Höhe, welche die Sattelstütze herausfahren kann.

3.7.9.4 Aufbau LIMOTEC, A3 Federsattelstütze

Die LIMOTEC Feder-Sattelstütze Alpha 3 ist eine stufenlos höhenverstellbare Feder-Sattelstütze, die durch eine Fernbedienung am Lenker absenkbar ist.

Durch die Fernbedienung kann während der Fahrt die Höhe des Sattels eingestellt werden, z. B. an einer Ampel. Beide Hände bleiben dabei am Lenker.

Die Federung der Sattelstütze gewährt bei unebenem Boden (z. B. im Wald oder auf Feldwegen) einen bequemen Sitz.

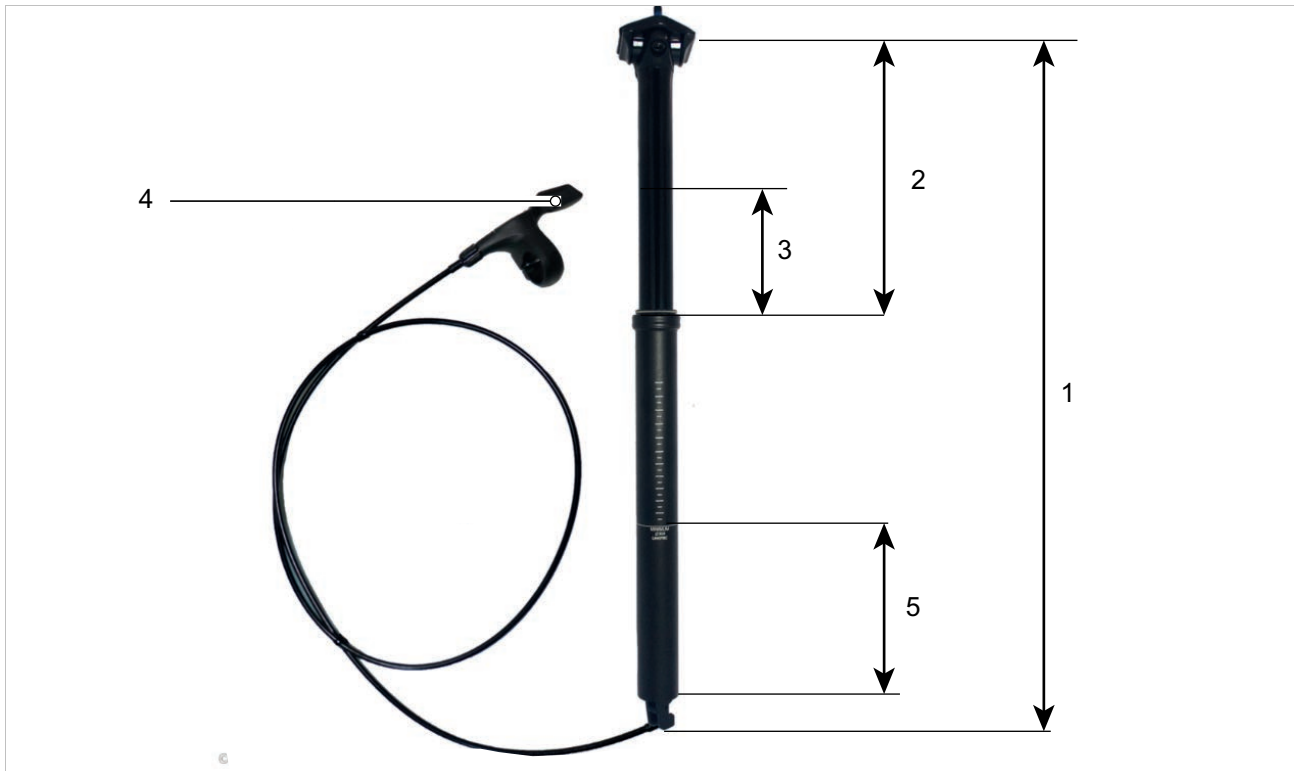


Abbildung 66: Aufbau und Masse der Sattelstütze LIMOTEC A3

- 1 Länge der Sattelstütze
- 2 Kolbenhub
- 3 Federweg
- 4 Fernbedienung Sattelstütze
- 5 Mindesteinstecktiefe

Kolbenhub

Der Kolbenhub (auch *engl. Hub* genannt) ist die maximale Höhe, welche die Sattelstütze herausfahren kann.

Federweg

Der Federweg, ist die Strecke, welche die Feder-Sattelstütze einfedern kann.

SR SUNTOUR, NCX

Die Parallelogramm Feder-Sattelstütze NCX von SR Suntour wurde entwickelt, um ein Höchstmaß an Fahrkomfort zu bieten.

Aufgrund der Verwendung einer hochbelastbaren Flachdrahtstahlfeder sowie von technischen Elastomeren führen selbst harte Stöße (z. B. beim Durchfahren tiefer Schlaglöcher) nicht zu einem Durchschlagen der Federung.

Zur optimalen Anpassung der NCX an das Körpergewicht und die Fahrweise stehen Spiralfedern mit unterschiedlichen Federhärten und Dämpfern zur Verfügung.

Die Markierung „MIN INSERT“ markiert die Mindesteinstecktiefe. Die Sattelstütze muss soweit eingeschoben werden, dass kein Teil der Markierung „MIN INSERT“ sichtbar ist.



Abbildung 67: Aufbau By.Schulz Sattelstütze G2

- 1 Sattelklemmen-Schraube
- 2 Mindesteinstecktiefe

3.7.9.5 Aufbau BULLS,, Harmony LT2 Patentsattelstütze

Die BULLS, Harmony LT2 ist eine Patent-Sattelstütze, die durch ein patentiertes, viereckiges, einteilig geschmiedetes Standrohr immun gegen Seitenspiel ist.

Im Innern befindet sich eine Spiralfeder, die sich durch Austausch an das Körpergewicht anpassen lässt.



Abbildung 68: Aufbau und Masse der Sattelstütze BULLS, Harmony LT2

- 1 Länge der Sattelstütze
- 2 Kolbenhub

Kolbenhub

Der Kolbenhub (auch *engl. Hub* genannt) ist die maximale Höhe, welche die Sattelstütze herausfahren kann.

3.7.9.6 Aufbau EIGHTPINS H01

Die Sattelstütze EIGHTPINS H01 ist eine stufenlos höhenverstellbare Sattelstütze. Eine stufenlose hydraulisch blockierbare Gasdruckfeder stellt bis zu 212 mm Hub bereit.

Die Fernbedienung am Lenker senkt die Sattelstütze ab. Hierdurch kann während der Fahrt die Höhe des Sattels eingestellt werden, z. B. an einer Ampel. Beide Hände bleiben dabei am Lenker.

Aufbau



Abbildung 69: Aufbau 8Pins Sattelstütze

- | | |
|-------------------------------------|--|
| 1 Höhenverstellungs-Klemme | 12 Betätigungsschieber |
| 2 Kolbenstange | 13 Führungsschuhe |
| 3 EIGHTPINS Sattel-Stützrohr | 14 Einstellrad Sattelnäigung |
| 4 Gleitbuchsenrohr | 15 Sattel-Klemmmutter |
| 5 EIGHTPINS Kapsel | 16 obere Sattel-Klemmplatte |
| 6 Postpin | 17 hintere Klemmschraube |
| 7 Einstellring | 18 untere Sattel-Klemmplatte |
| 8 Postpin Montageeinheit | 19 Höhen-Einstellungsbetätigung |
| 9 Ausgleichsclip | |
| 10 Überlast Reibkupplung | |
| 11 EIGHTPINS Raste | |

Aufbau ROCKSHOX, Reverb AXS

Die ROCKSHOX Reverb AXS Sattelstütze ist eine versenkbare, elektrische Sattelstütze. Die ROCKSHOX Reverb AXS Sattelstütze besitzt am Lenker eine Fernbedienung, mit der die Sattelstütze, z. B. an einer Ampel absenken und hochfahren werden kann. Die Sattelstütze besitzt anstelle eines Bowdenzugs eine Funkverbindung.



Abbildung 70: Aufbau ROCKSHOX Reverb AXS Sattelstütze

- 1 Sattelneigungs-Einsteller
- 2 Sattelschienen-Klemmungen
- 3 AXS-Taste
- 4 LED-Anzeige
- 5 Batteriefach
- 6 SRAM-Batterie
- 7 Batterietrenner
- 8 Luftventil-Abdeckung
- 9 Markierung der Mindest-Einstecktiefe

Die SRAM-Batterie wird mit dem SRAM-Ladegerät aufgeladen.



Abbildung 71: Zubehör SRAM-Ladegerät

- 1 SRAM-Batterie
- 2 SRAM-Batterie Ladegerät
- 3 Mikro-USB-Kabel
- 4 Ladezustands-Anzeige (Reverb AXS)

3.7.10 Mechanisches Antriebssystem

Das Pedelec wird wie ein Fahrrad mit Muskelkraft angetrieben.

Die Kraft, die durch das Treten der Pedale in Fahrtrichtung aufgewendet wird, treibt das vordere Kettenrad an. Über die Kette oder den Riemen wird die Kraft auf das hintere Kettenrad und dann auf das Hinterrad übertragen.

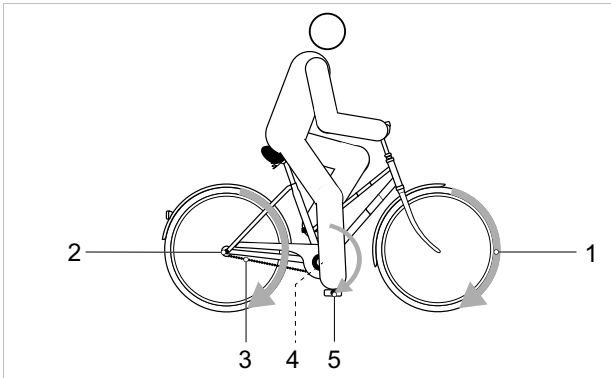


Abbildung 72: Schema mechanisches Antriebssystem

- | | |
|---|---|
| 1 | Fahrtrichtung |
| 2 | Kette oder Riemen |
| 3 | hinteres Kettenblatt oder Riemenscheibe |
| 4 | vorderes Kettenblatt oder Riemenscheibe |
| 5 | Pedal |

Das Pedelec ist entweder mit Ketten- oder Riemenantrieb ausgestattet.

3.7.10.1 Aufbau Kettenantrieb



Abbildung 73: Schema Kettenantrieb mit Kettenschaltung

- | | |
|---|------------|
| 1 | Schaltwerk |
| 2 | Kette |

Der Kettenantrieb ist kompatibel mit einer

- Rücktrittbremse,
- Nabenschaltung oder
- Kettenschaltung.

3.7.10.2 Aufbau Riemenantrieb



Abbildung 74: Schema Riemenantrieb

- | | |
|---|-----------------------|
| 1 | vordere Riemenscheibe |
| 2 | hintere Riemenscheibe |
| 3 | Riemen |

Der Riemenantrieb ist kompatibel mit

- Rücktrittbremse und
- Nabenschaltung.

Der Riemenantrieb ist nicht kompatibel mit einer Kettenschaltung.

3.7.10.3 Schaltwerk SRAM, Eagle AXS™

Gilt nur für Fahrzeuge mit dieser Ausstattung

Am Hinterrad befindet sich das Schaltwerk SRAM XX1 EAGLE AXS.

Die Verbindung zwischen dem Schaltwerk SRAM XX1 EAGLE AXS und dem Schalthebel SRAM AXS-Controller erfolgt über eine Bluetooth®

Verbindung. Das Schaltwerk ist mit dem elektrische Antriebssystem verbunden. Für die Kopplung mit dem Schalthebel wird die **LED-Anzeige (Schaltwerk)** und die AXS-Taste (Schaltwerk) gebraucht.

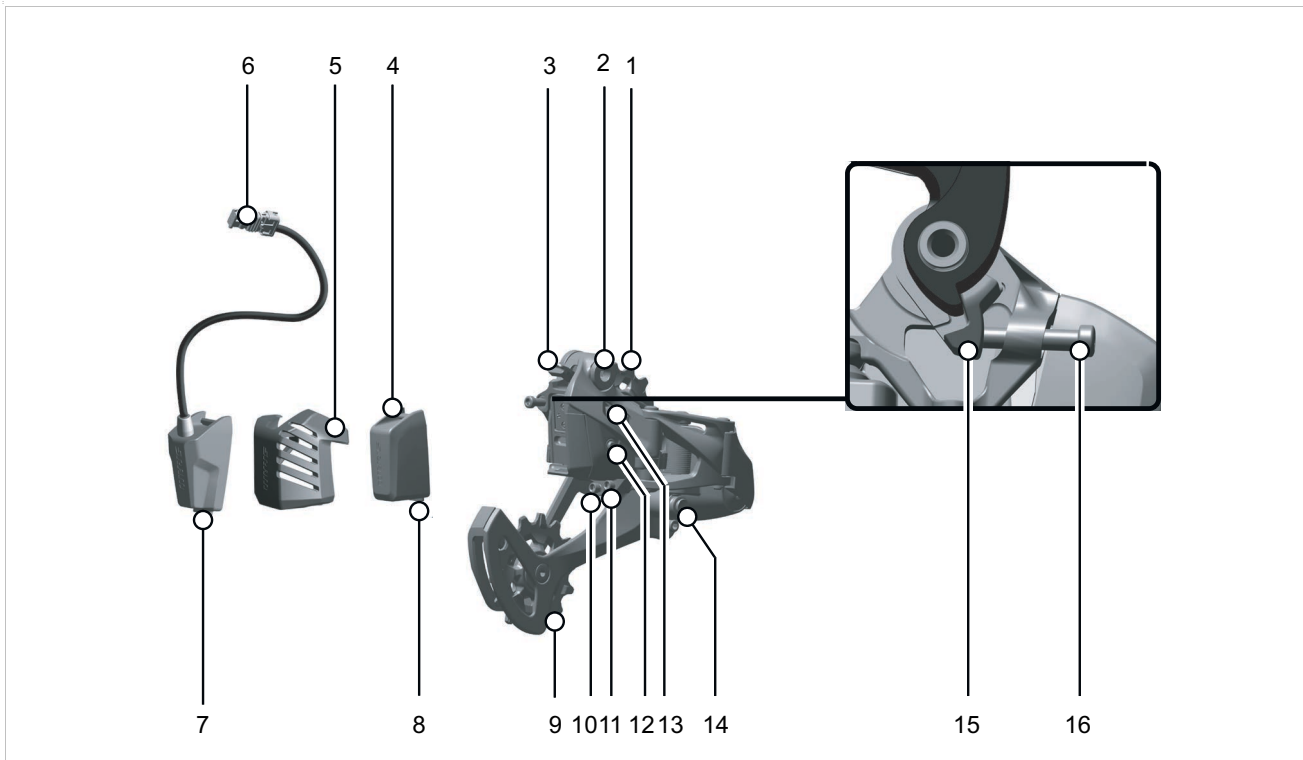


Abbildung 75: Aufbau SRAM XX1 EAGLE AXS Schaltwerk

- | | |
|-----------------------------------|----------------------------------|
| 1 obere Umlenkrolle | 13 LED-Anzeige (Schaltwerk) |
| 2 Befestigungsschraube | 14 Cage Lock-Taste |
| 3 Akkuverriegelung | 15 Festhaltehaken |
| 4 SRAM-Akku | 16 Einstellschraube (Schaltwerk) |
| 5 Akkuschutz | |
| 6 Verlängerungskabel | |
| 7 Einrasthaken Verlängerungskabel | |
| 8 Einrasthaken SRAM-Akku | |
| 9 untere Umlenkrolle | |
| 10 obere Anschlagsschraube | |
| 11 untere Anschlagsschraube | |
| 12 AXS-Taste (Schaltwerk) | |

LED Anzeige (Schaltwerk)

Die **LED-Anzeige (Schaltwerk)** leuchtet, wenn ein Schaltvorgang durchgeführt wird.

Die Farbe der **LED-Anzeige (Schaltwerk)** gibt die verbleibende Fahrzeit an.

Wenn ein Schaltvorgang abgelehnt wird, blinkt die **LED-Anzeige (Schaltwerk)** rot und grün.

Schaltvorgänge können abgelehnt werden, wenn die Temperatur unter -15 °C beträgt.

3.7.11 Elektrisches Antriebssystem BAFANG mit FIT Compact

Das Pedelec besitzt zusätzlich zum mechanischen Antriebssystem ein elektrisches Antriebssystem.

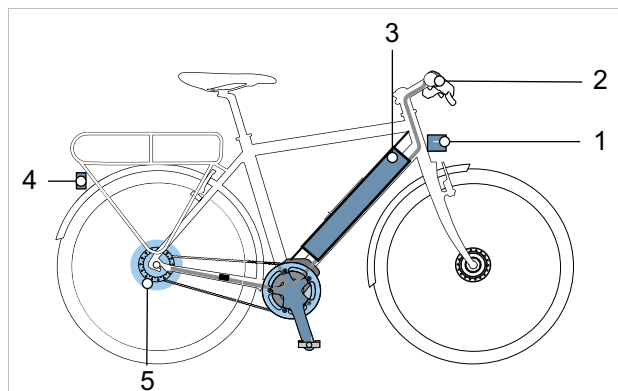


Abbildung 76: Schema elektrisches Antriebssystem mit elektrischen Bauteilen

- | | |
|---|--|
| 1 | Frontleuchte |
| 2 | Bordcomputer |
| 3 | PowerPack Akku |
| 4 | Rücklicht |
| 5 | Motor |
| 6 | ein Ladegerät, das auf den Akku abgestimmt ist (nicht abgebildet). |

3.7.11.1 Motor

Sobald die benötigte Muskelkraft beim Treten in die Pedale ein bestimmtes Maß übersteigt, schaltet sich der Motor sanft zu und unterstützt die Tretbewegung. Die Motorleistung ist immer abhängig von der beim Treten eingesetzten Kraft: Bei wenig Muskel-Kraft ist die Motor-Unterstützung geringer, als wenn viel Muskel-Kraft eingesetzt wird. Das gilt unabhängig vom Unterstützungslevel.

Der Motor schaltet sich automatisch ab, sobald der Fahrer oder die Fahrerin nicht mehr in die Pedale tritt, die Temperatur außerhalb des zulässigen Bereichs liegt, eine Überbelastung vorliegt oder die Abschaltgeschwindigkeit von 25 km/h erreicht ist.

Eine Schiebehilfe kann aktiviert werden. Die Geschwindigkeit ist abhängig vom eingelegten Gang. Solange der Fahrer oder die Fahrerin die Schiebehilfe-Taste am Lenker drückt, treibt der Motor das Pedelec mit Schrittgeschwindigkeit an. Die Geschwindigkeit kann maximal 6 km/h

betragen. Beim Loslassen der Schiebehilfe-Taste stoppt das elektrische Antriebssystem.

Das Pedelec verfügt über kein separates Not-Aus. Der Motor kann im Notfall durch die Entnahme des Bordcomputers angehalten werden. Die mechanischen Bremsen dienen als Not-Halt und führen zu einem schnellen und sicheren Halt im Notfall.

3.7.11.2 Ladegerät

Zu jedem Pedelec wird ein Ladegerät mitgeliefert. Es kann folgendes Ladegeräte der Firma BAFANG verwendet werden:

- C01.2A.

3.7.11.3 Beleuchtung

Zur Beleuchtung gehört immer

- die Frontleuchte (auch Scheinwerfer oder Frontlicht genannt)
- das Rücklicht (auch Schlussleuchte genannt).

Bei aktiviertem Fahrlicht sind der Scheinwerfer und das Rücklicht gleichzeitig eingeschaltet.

3.7.11.4 Akku

FIT-Akkus sind Lithium-Ionen-Akkus, die nach dem Stand der Technik entwickelt und hergestellt werden. Jede Akku-Zelle ist durch einen Stahlbecher geschützt und in dem Kunststoff-Akku-Gehäuse verwahrt. Einschlägige Sicherheitsnormen werden eingehalten.

- Der Akku verfügt über eine innen liegende Schutzelektronik. Diese ist auf das Ladegerät und das Pedelec abgestimmt.
- Die Temperatur des Akkus wird ständig überwacht.
- Der Akku ist gegen Tiefentladung, Überladung, Überhitzung und Kurzschluss geschützt.

Im geladenen Zustand hat der Akku einen hohen Energieinhalt. Verhaltensregeln zum sicheren Umgang befinden sich im Kapitel 2 Sicherheit und im Kapitel 6.9 Akku.

3.7.11.5 Bordcomputer FIT Remote Basic

Das Pedelec besitzt einen FIT Remote Basic Bordcomputer, der als Bedieneinheit dient.

Die Bedieneinheit am Lenker steuert den Bildschirm über 6 Taster.



Abbildung 77: Bedieneinheit FIT Remote Basic

Der Akku des Pedelecs versorgt die Bedieneinheit mit Energie.

Bildschirm

Der Bordcomputer kann mit 2 unterschiedlichen Bildschirmen verwendet werden.



Abbildung 78: Bildschirm FIT Comfort 2.0



Abbildung 79: Bildschirm FIT Compact 2.0

Wird der Bildschirm aus seiner Halterung genommen, schaltet er sich automatisch aus.

Der Bildschirm zeigt die zentralen Funktionen des Antriebssystems und die Fahrdaten an.

3.7.12 Elektrisches Antriebssystem BAFANG mit FIT Master Node

Das Pedelec besitzt zusätzlich zum mechanischen Antriebssystem ein elektrisches Antriebssystem.

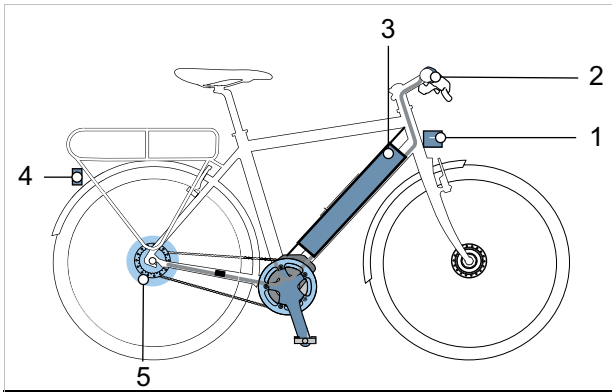


Abbildung 80: Schema elektrisches Antriebssystem mit elektrischen Bauteilen

- | | |
|---|--|
| 1 | Frontleuchte |
| 2 | Bordcomputer |
| 3 | PowerPack Akku |
| 4 | Rücklicht |
| 5 | Motor |
| 6 | ein Ladegerät, das auf den Akku abgestimmt ist (nicht abgebildet). |

3.7.12.1 Motor

Sobald die benötigte Muskelkraft beim Treten in die Pedale ein bestimmtes Maß übersteigt, schaltet sich der Motor sanft zu und unterstützt die Tretbewegung. Die Motorleistung ist immer abhängig von der beim Treten eingesetzten Kraft: Bei wenig Muskel-Kraft ist die Motor-Unterstützung geringer, als wenn viel Muskel-Kraft eingesetzt wird. Das gilt unabhängig vom Unterstützungslevel.

Der Motor schaltet sich automatisch ab, sobald der Fahrer oder die Fahrerin nicht mehr in die Pedale tritt, die Temperatur außerhalb des zulässigen Bereichs liegt, eine Überbelastung vorliegt oder die Abschaltgeschwindigkeit von 25 km/h erreicht ist.

Eine Schiebehilfe kann aktiviert werden, wenn eine FIT Remote Pure links vorhanden ist. Die Geschwindigkeit ist abhängig vom eingelegten Gang. Solange der Fahrer oder die Fahrerin den Drehschalter am Lenker drückt, treibt der Motor das Pedelec mit Schrittgeschwindigkeit an. Die

Geschwindigkeit kann maximal 6 km/h betragen. Beim Loslassen de Drehschalters stoppt das elektrische Antriebssystem.

Das Pedelec verfügt über kein separates Not-Aus. Der Motor kann im Notfall durch die Entnahme des Bordcomputers angehalten werden. Die mechanischen Bremsen dienen als Not-Halt und führen zu einem schnellen und sicheren Halt im Notfall.

3.7.12.2 Ladegerät

Zu jedem Pedelec wird ein Ladegerät mitgeliefert. Es kann folgendes Ladegeräte der Firma BAFANG verwendet werden:

- C01.2A.

3.7.12.3 Beleuchtung

Zur Beleuchtung gehört immer

- die Frontleuchte (auch Scheinwerfer oder Frontlicht genannt)
- das Rücklicht (auch Schlussleuchte genannt).

Bei aktiviertem Fahrlicht sind der Scheinwerfer und das Rücklicht gleichzeitig eingeschaltet.

3.7.12.4 Akku

FIT-Akkus sind Lithium-Ionen-Akkus, die nach dem Stand der Technik entwickelt und hergestellt werden. Jede Akku-Zelle ist durch einen Stahlbecher geschützt und in dem Kunststoff-Akku-Gehäuse verwahrt. Einschlägige Sicherheitsnormen werden eingehalten.

- Der Akku verfügt über eine innen liegende Schutzelektronik. Diese ist auf das Ladegerät und das Pedelec abgestimmt.
- Die Temperatur des Akkus wird ständig überwacht.
- Der Akku ist gegen Tiefentladung, Überladung, Überhitzung und Kurzschluss geschützt.

Im geladenen Zustand hat der Akku einen hohen Energieinhalt. Verhaltensregeln zum sicheren Umgang befinden sich im Kapitel 2 Sicherheit und im Kapitel 6.9 Akku.

3.7.12.5 Bordcomputer FIT Master Node Basic

Das Pedelec besitzt einen FIT Master Node Basic Bordcomputer, der als Bedieneinheit dient. Je nach Model kann ein zusätzlicher Unterstützungsdrehschalter am Lenker vorhanden sein.



Abbildung 81: Bedieneinheit FIT Master Node Basic

Der Akku des Pedelecs versorgt den Bordcomputer mit Energie.

3.7.13 Elektrisches Antriebssystem BOSCH

Das Pedelec besitzt zusätzlich zum mechanischen Antriebssystem ein elektrisches Antriebssystem.

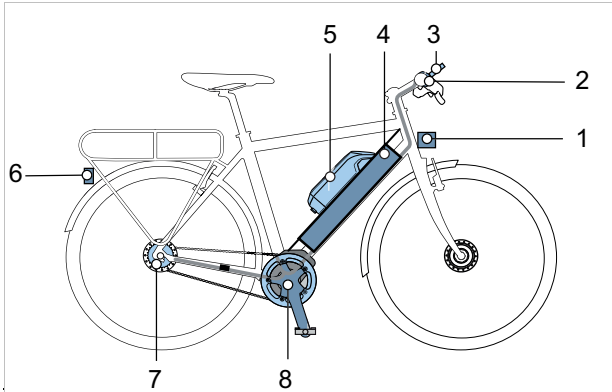


Abbildung 82: Schema elektrisches Antriebssystem mit elektrischen Bauteilen

- | | |
|---|--|
| 1 | Frontleuchte |
| 2 | Bordcomputer |
| 3 | Bildschirm (optional) |
| 4 | PowerTube Akku oder |
| 5 | PowerPack Akku |
| 6 | Rücklicht |
| 7 | Elektrische Gangschaltung (optional) |
| 8 | Motor |
| 9 | ein Ladegerät, das auf den Akku abgestimmt ist (nicht abgebildet). |

3.7.13.1 Motor

Sobald die benötigte Muskelkraft beim Treten in die Pedale ein bestimmtes Maß übersteigt, schaltet sich der Motor sanft zu und unterstützt die Tretbewegung. Die Motorleistung ist immer abhängig von der beim Treten eingesetzten Kraft: Bei wenig Muskel-Kraft ist die Motor-Unterstützung geringer, als wenn viel Muskel-Kraft eingesetzt wird. Das gilt unabhängig vom Unterstützungslevel.

Der Motor schaltet sich automatisch ab, sobald der Fahrer oder die Fahrerin nicht mehr in die Pedale tritt, die Temperatur außerhalb des zulässigen Bereichs liegt, eine Überbelastung vorliegt oder die Abschaltgeschwindigkeit von 25 km/h erreicht ist.

Eine Schiebehilfe kann aktiviert werden. Die Geschwindigkeit ist abhängig vom eingelegten Gang. Solange der Fahrer oder die Fahrerin den

Schiebehilfe-Taster am Lenker drückt, treibt der Motor das Pedelec mit Schrittgeschwindigkeit an. Die Geschwindigkeit kann maximal 6 km/h betragen. Beim Loslassen des Schiebehilfe-Tasters stoppt das elektrische Antriebssystem. Das Pedelec verfügt über kein separates Not-Aus. Der Motor kann im Notfall durch die Entnahme des Bordcomputers angehalten werden. Die mechanischen Bremsen dienen als Not-Halt und führen zu einem schnellen und sicheren Halt im Notfall.

3.7.13.2 Ladegerät

Zu jedem Pedelec wird ein Ladegerät mitgeliefert. Es kann folgendes Ladegeräte der Firma BOSCH verwendet werden:

- der 4 A Charger BPC3400.

Die Bedienungsanleitung im Kapitel 11.4 Dokumente beachten.

3.7.13.3 Beleuchtung

Zur Beleuchtung gehört immer

- die Frontleuchte (auch Scheinwerfer oder Frontlicht genannt)
- das Rücklicht (auch Schlussleuchte genannt).

Bei aktiviertem Fahrlicht sind der Scheinwerfer und das Rücklicht gleichzeitig eingeschaltet

3.7.13.4 Akku

BOSCH-Akkus sind Lithium-Ionen-Akkus, die nach dem Stand der Technik entwickelt und hergestellt werden. Jede Akku-Zelle ist durch einen Stahlbecher geschützt und in dem Kunststoff-Akku-Gehäuse verwahrt. Einschlägige Sicherheitsnormen werden eingehalten.

- Der Akku verfügt über eine innen liegende Schutzelektronik. Diese ist auf das Ladegerät und das Pedelec abgestimmt.
- Die Temperatur des Akkus wird ständig überwacht.
- Der Akku ist durch die „Electronic Cell Protection“ (ECP) gegen Tiefentladung, Überladung, Überhitzung und Kurzschluss geschützt.

Bei Gefährdung schaltet sich der Akku durch eine Schutzschaltung automatisch ab. Bei Gefährdung schaltet sich der Akku durch eine Schutzschaltung automatisch ab.

Im geladenen Zustand hat der Akku einen hohen Energieinhalt. Verhaltensregeln zum sicheren Umgang befinden sich im Kapitel 2 Sicherheit und im Kapitel 6.9 Akku. Wird das elektrische Antriebssystem 10 Minuten lang nicht genutzt und keine Taste am Bordcomputer oder der Bedieneinheit gedrückt, schalten sich das elektrische Antriebssystem und der Akku aus Energiespargründen automatisch ab.

Die Lebensdauer des Akkus wird durch die Art und Dauer der Beanspruchung beeinflusst. Wie jeder Lithium-Ionen-Akku altert der Akku auf natürliche Art, selbst wenn man ihn nicht benutzt. Die Lebensdauer des Akkus kann verlängert werden, wenn der Akku gut gepflegt und bei der richtigen Temperatur gelagert wird. Auch bei guter Pflege verringert sich der Ladezustand des Akkus mit zunehmendem Alter. Eine wesentlich verkürzte Betriebszeit nach der Aufladung zeigt an, dass der Akku verbraucht ist.

Mit sinkender Temperatur nimmt die Leistungsfähigkeit des Akkus ab, da sich der elektrische Widerstand erhöht. Im Winter ist bei niedrigen Temperaturen mit einer Reduktion der üblichen Reichweite zu rechnen. Bei längerer Fahrt bei niedrigen Temperaturen empfiehlt sich die Verwendung von Thermoschutzhüllen.

Jeder Akku besitzt ein individuelles Schloss.

Im Pedelec kann folgender Akku verbaut sein:

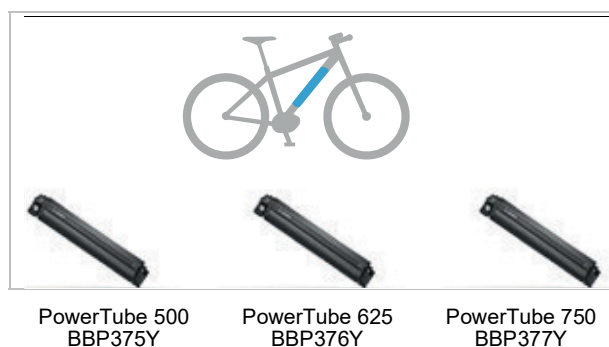


Abbildung 83: Übersicht Akkuvarianten

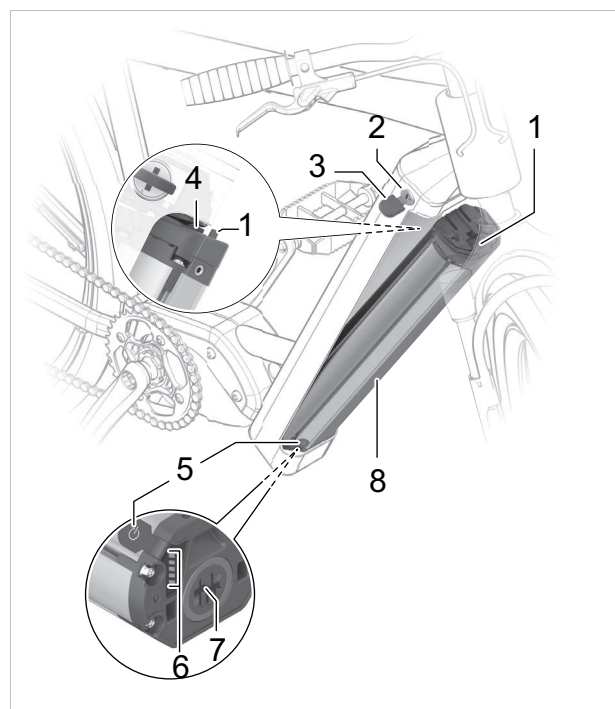


Abbildung 84: Details PowerTube

- | | |
|---|----------------------------|
| 1 | Sicherungshaken |
| 2 | Akku-Schloss |
| 3 | Akku-Schlüssel |
| 4 | Rückhaltesicherung |
| 5 | Ein-Aus-Taste (Akku) |
| 6 | Ladezustandsanzeige (Akku) |
| 7 | Buchse für Ladestecker |
| 8 | Akku-Gehäuse |

3.7.13.5 Bordcomputer BOSCH LED Remote

Der Bordcomputer am Lenker dient als Bedieneinheit. Er steuert das System und alle Anzeigen am Bildschirm über sechs Tasten.



Abbildung 85: Bordcomputer BOSCH LED Remote

Über Bluetooth® kann die App eBike Flow erreicht werden.

Der Bordcomputer besitzt einen internen Lithium-Ionen Akku. Der Akku des Pedelecs versorgt den Bordcomputer mit Energie. Ist ein ausreichend geladener Akku in das Pedelec eingesetzt und das Antriebssystem-System eingeschaltet, wird der interne Akku geladen.

Bildschirm

Der Bordcomputer kann mit 2 unterschiedlichen Bildschirmen verwendet werden.

Wird der Bildschirm aus seiner Halterung genommen, schaltet er sich automatisch aus.

Der Bildschirm zeigt die zentralen Funktionen des Antriebssystems und die Fahrdaten an.



Abbildung 86: Bildschirm BOSCH Kiox 300

Der Bildschirm Kiox 300 wird von einer CR2450 Knopfzelle mit Energie versorgt.



Abbildung 87: Bildschirm BOSCH Intuvia 100

Der Akku des Pedelecs versorgt den Bildschirm Intuvia 100 mit Energie.

3.7.13.6 Bordcomputer BOSCH Purion 200

Der Bordcomputer am Lenker dient als Bedieneinheit. Er steuert das System und alle Anzeigen am Bildschirm über sechs Tasten.



Abbildung 88: Bordcomputer BOSCH Purion 200

Über Bluetooth® kann die App eBike Flow erreicht werden.

Der Bordcomputer besitzt einen internen Lithium-Ionen Akku. Der Akku des Pedelecs versorgt den Bordcomputer mit Energie. Ist ein ausreichend geladener Akku in das Pedelec eingesetzt und das Antriebssystem-System eingeschaltet, wird der interne Akku geladen.

Sollte der interne Akku der Bedieneinheit einmal einen sehr niedrigen Ladezustand haben, diesen über den Diagnose-Anschluss mit einem USB Type-C®-Kabel mit einer Powerbank oder einer anderen geeigneten Stromquelle laden (Ladespannung 5 V; Ladestrom max. 600 mA).

3.7.13.7 Bedieneinheit System Controller

Die Bedieneinheit BOSCH System Controller befindet sich im Oberrohr.

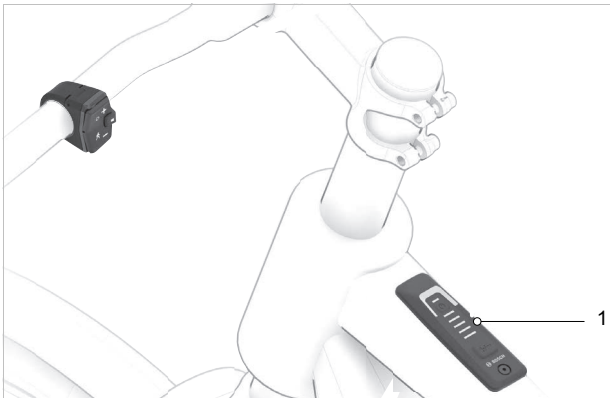


Abbildung 89: Lage Bordcomputer BOSCH System Controller (1)

Der BOSCH System Controller steuert das System und alle Anzeigen am Bildschirm zusammen mit der Bedieneinheit BOSCH Mini Remote. Der BOSCH System Controller besitzt zwei Tasten und zwei Anzeigen. Über Bluetooth® kann die „eBike Flow“ App erreicht werden.

Ist ein ausreichend geladener Pedelec Akku in das Pedelec eingesetzt und ist das Antriebssystem eingeschaltet, wird der Akku der Bedieneinheit vom Pedelec-Akku mit Energie versorgt und geladen.

3.7.13.8 Bedieneinheit Mini Remote

Die Bedieneinheit Mini Remote befindet sich am Lenker.

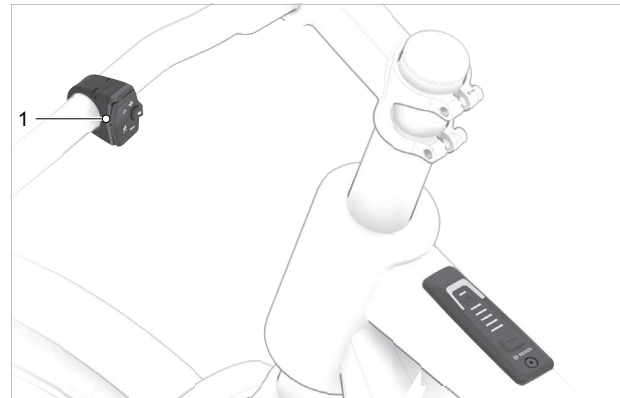


Abbildung 90: Lage Bedieneinheit BOSCH Mini Remote(1)

Über die Bedieneinheit Mini Remote wird das elektrische Antriebssystem gesteuert.

Die Bedieneinheit Mini Remote wird von einer CR1620-Knopfzelle mit Spannung versorgt.

3.7.13.9 Bildschirm Kiox 300 und Kiox 500

Der Bildschirm zeigt die zentralen Funktionen des Antriebssystems und die Fahrdaten an.



Abbildung 91: Bildschirm BOSCH Kiox 300 und Kiox 500

Wird der Bildschirm aus seiner Halterung genommen, schaltet er sich automatisch aus.

3.7.14 Elektrisches Antriebssystem PINION

Das Pedelec besitzt zusätzlich zum mechanischen Antriebssystem ein elektrisches Antriebssystem.

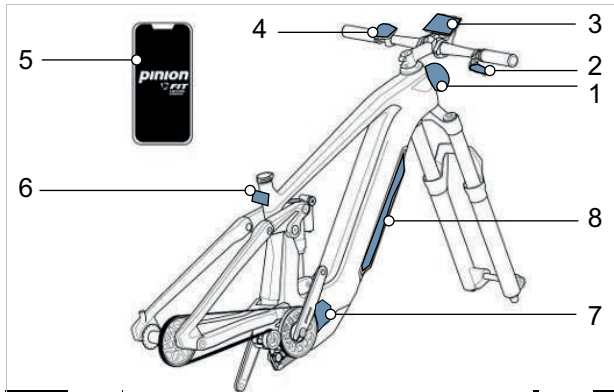


Abbildung 92: Schema elektrisches Antriebssystem mit elektrischen Bauteilen

- | | |
|---|--|
| 1 | Frontleuchte |
| 2 | Schalthebel |
| 3 | Bildschirm |
| 4 | Bordcomputer |
| 5 | App |
| 6 | Rücklicht |
| 7 | Motor-Getriebe-Einheit |
| 8 | Akku |
| 9 | ein Ladegerät, das auf den Akku abgestimmt ist (nicht abgebildet). |

3.7.14.1 Motor-Getriebe-Einheit

Sobald die benötigte Muskelkraft beim Treten in die Pedale ein bestimmtes Maß übersteigt, schaltet sich der Motor sanft zu und unterstützt die Tretbewegung. Die Motorleistung ist immer abhängig von der beim Treten eingesetzten Kraft: Bei wenig Muskel-Kraft ist die Motor-Unterstützung geringer, als wenn viel Muskel-Kraft eingesetzt wird. Das gilt unabhängig vom Unterstützungslevel.

Der Motor schaltet sich automatisch ab, sobald der Fahrer oder die Fahrerin nicht mehr in die Pedale tritt, die Temperatur außerhalb des zulässigen Bereichs liegt, eine Überbelastung vorliegt oder die Abschaltgeschwindigkeit von 25 km/h erreicht ist.

Eine Schiebehilfe kann aktiviert werden. Die Geschwindigkeit ist abhängig vom eingelegten Gang. Solange der Fahrer oder die Fahrerin die

Schiebehilfe-Taste am Lenker drückt, treibt der Motor das Pedelec mit Schrittgeschwindigkeit an. Die Geschwindigkeit kann maximal 6 km/h betragen. Beim Loslassen der Schiebehilfe-Taste stoppt das elektrische Antriebssystem.

Der Motor ist mit einer Hack-Protection versehen, um Manipulationen zu erkennen. Bei unplausiblen Werten wird die max. Geschwindigkeit auf 15 km/h gedrosselt. Der Bildschirm zeigt dabei eine Warnmeldung an.

Das Pedelec verfügt über kein separates Not-Aus. Der Motor kann im Notfall durch die Entnahme des Bordcomputers angehalten werden. Die mechanischen Bremsen dienen als Not-Halt und führen zu einem schnellen und sicheren Halt im Notfall.

3.7.14.2 Ladegerät

Zu jedem Pedelec wird ein Ladegerät mitgeliefert. Die Bedienungsanleitung des Ladegerätes beachten.

3.7.14.3 Beleuchtung

Zur Beleuchtung gehört immer

- die Frontleuchte (auch Scheinwerfer oder Frontlicht genannt)
- das Rücklicht (auch Schlussleuchte genannt).

Bei aktiviertem Fahrlicht sind der Scheinwerfer und das Rücklicht gleichzeitig eingeschaltet.

3.7.14.4 Akku

FIT-Akkus sind Lithium-Ionen-Akkus, die nach dem Stand der Technik entwickelt und hergestellt werden. Jede Akku-Zelle ist durch einen Stahlbecher geschützt und in dem Kunststoff-Akku-Gehäuse verwahrt. Einschlägige Sicherheitsnormen werden eingehalten.

- Der Akku verfügt über eine innen liegende Schutzelektronik. Diese ist auf das Ladegerät und das Pedelec abgestimmt.
- Die Temperatur des Akkus wird ständig überwacht.
- Der Akku ist gegen Tiefentladung, Überladung, Überhitzung und Kurzschluss geschützt.

Im geladenen Zustand hat der Akku einen hohen Energieinhalt. Verhaltensregeln zum sicheren Umgang befinden sich im Kapitel 2 Sicherheit und im Kapitel 6.9 Akku.

3.7.14.5 Bordcomputer FIT Remote Basic

Das Pedelec besitzt einen FIT Remote Basic Bordcomputer, der als Bedieneinheit dient.

Die Bedieneinheit am Lenker steuert den Bildschirm über 6 Taster.



Abbildung 93: Bedieneinheit FIT Remote Basic

Der Akku des Pedelecs versorgt die Bedieneinheit mit Energie.

Bildschirm

Der Bordcomputer kann mit 2 unterschiedlichen Bildschirmen verwendet werden.



Abbildung 94: Bildschirm FIT Comfort 2.0



Abbildung 95: Bildschirm FIT Compact 2.0

Wird der Bildschirm aus seiner Halterung genommen, schaltet er sich automatisch aus.

Der Bildschirm zeigt die zentralen Funktionen des Antriebssystems und die Fahrdaten an.

3.7.15 Elektrisches Antriebssystem PINION mit FIT Master Node

Das Pedelec besitzt zusätzlich zum mechanischen Antriebssystem ein elektrisches Antriebssystem.

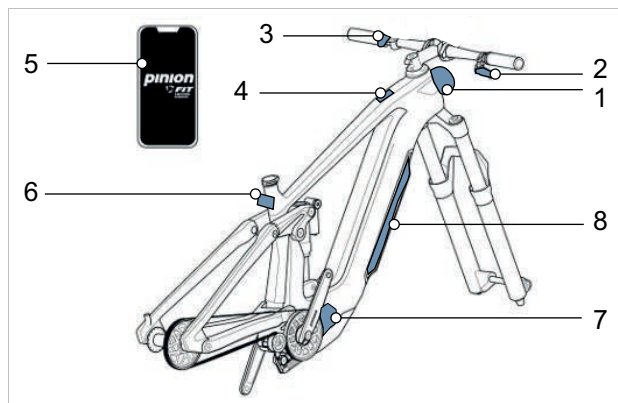


Abbildung 96: Schema elektrisches Antriebssystem mit elektrischen Bauteilen

- 1 Frontleuchte
- 2 Schalthebel
- 3 (optional) Unterstützungs-Drehschalter
- 4 Bordcomputer
- 5 App
- 6 Rücklicht
- 7 Motor-Getriebe-Einheit
- 8 Akku
- 9 ein Ladegerät, das auf den Akku abgestimmt ist (nicht abgebildet).

3.7.15.1 Motor-Getriebe-Einheit

Sobald die benötigte Muskelkraft beim Treten in die Pedale ein bestimmtes Maß übersteigt, schaltet sich der Motor sanft zu und unterstützt die Tretbewegung. Die Motorleistung ist immer abhängig von der beim Treten eingesetzten Kraft: Bei wenig Muskel-Kraft ist die Motor-Unterstützung geringer, als wenn viel Muskel-Kraft eingesetzt wird. Das gilt unabhängig vom Unterstützungslevel.

Der Motor schaltet sich automatisch ab, sobald der Fahrer oder die Fahrerin nicht mehr in die Pedale tritt, die Temperatur außerhalb des zulässigen Bereichs liegt, eine Überbelastung vorliegt oder die Abschaltgeschwindigkeit von 25 km/h erreicht ist.

Eine Schiebehilfe kann aktiviert werden, wenn eine FIT Remote Pure links vorhanden ist. Die Geschwindigkeit ist abhängig vom eingelegten

Gang. Solange der Fahrer oder die Fahrerin den Drehschalter am Lenker drückt, treibt der Motor das Pedelec mit Schrittgeschwindigkeit an. Die Geschwindigkeit kann maximal 6 km/h betragen. Beim Loslassen de Drehschalters stoppt das elektrische Antriebssystem.

Der Motor ist mit einer Hack-Protection versehen, um Manipulationen zu erkennen. Bei unplausiblen Werten wird die max. Geschwindigkeit auf 15 km/h gedrosselt. Der Bildschirm zeigt dabei eine Warnmeldung an.

Das Pedelec verfügt über kein separates Not-Aus. Der Motor kann im Notfall durch die Entnahme des Bordcomputers angehalten werden. Die mechanischen Bremsen dienen als Not-Halt und führen zu einem schnellen und sicheren Halt im Notfall.

3.7.15.2 Ladegerät

Zu jedem Pedelec wird ein Ladegerät mitgeliefert. Die Bedienungsanleitung des Ladegerätes beachten.

3.7.15.3 Beleuchtung

Zur Beleuchtung gehört immer

- die Frontleuchte (auch Scheinwerfer oder Frontlicht genannt)
- das Rücklicht (auch Schlussleuchte genannt).

Bei aktiviertem Fahrlicht sind der Scheinwerfer und das Rücklicht gleichzeitig eingeschaltet.

3.7.15.4 Akku

FIT-Akkus sind Lithium-Ionen-Akkus, die nach dem Stand der Technik entwickelt und hergestellt werden. Jede Akku-Zelle ist durch einen Stahlbecher geschützt und in dem Kunststoff-Akku-Gehäuse verwahrt. Einschlägige Sicherheitsnormen werden eingehalten.

- Der Akku verfügt über eine innen liegende Schutzelektronik. Diese ist auf das Ladegerät und das Pedelec abgestimmt.
- Die Temperatur des Akkus wird ständig überwacht.
- Der Akku ist gegen Tiefentladung, Überladung, Überhitzung und Kurzschluss geschützt.

Im geladenen Zustand hat der Akku einen hohen Energieinhalt. Verhaltensregeln zum sicheren Umgang befinden sich im Kapitel 2 Sicherheit und im Kapitel 6.9 Akku.

3.7.15.5 Bordcomputer FIT Master Node Basic

Das Pedelec besitzt einen FIT Master Node Basic Bordcomputer, der als Bedieneinheit dient. Je nach Model kann ein zusätzlicher Unterstützungsdrehschalter am Lenker vorhanden sein.



Abbildung 97: Bedieneinheit FIT Master Node Basic

Der Akku des Pedelecs versorgt den Bordcomputer mit Energie.

3.7.16 Elektrisches Antriebssystem SHIMANO SC-E5003, SC-EN500

Das Pedelec besitzt zusätzlich zum mechanischen Antriebssystem ein elektrische Antriebssystem.

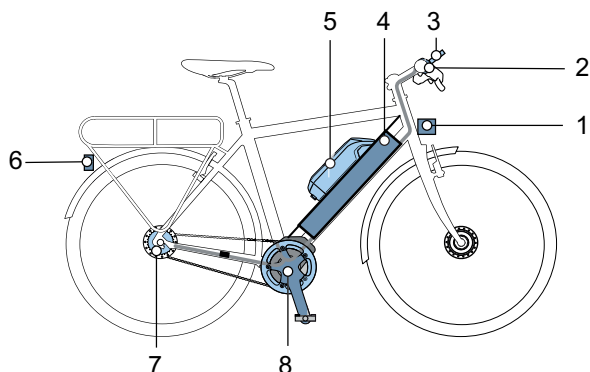


Abbildung 98: Schema Elektrisches Antriebssystem mit elektrischen Bauteilen

- | | |
|-----|---|
| 1 | Scheinwerfer |
| 2 | Bordcomputer |
| 3.1 | Integrierter Akku und/oder |
| 3.2 | Rahmenakku und/oder |
| 3.3 | Gepäckträgerakku |
| 4 | Rücklicht |
| 5 | Elektrische Gangschaltung (alternativ) |
| 6 | Motor |
| 7 | ein Ladegerät, das auf den Akku abgestimmt ist. |

3.7.16.1 Motor

Sobald die benötigte Muskelkraft beim Treten in die Pedale ein bestimmtes Maß übersteigt, schaltet sich der Motor sanft zu und unterstützt die Tretbewegung. Die Motorkraft entspricht dem eingestellten Unterstützungsgrad.

Der Motor schaltet sich automatisch ab, sobald der Fahrer oder die Fahrerin nicht mehr in die Pedale treten, die Temperatur außerhalb des zulässigen Bereichs liegt, eine Überbelastung vorliegt oder die Abschaltgeschwindigkeit von 25 km/h erreicht ist.

Eine Schiebehilfe kann aktiviert werden. Solange der Fahrer den **Langen Unterstützungshebel** am *Lenker* drückt, treibt die Schiebehilfe das Fahrrad mit Schrittgeschwindigkeit an. Die Geschwindigkeit kann dabei maximal 6 km/h betragen. Beim Loslassen des **Langen Unterstützungshebels** stoppt der Antrieb.

3.7.16.2 Fahrlicht

Bei aktiviertem Fahrlicht sind der *Scheinwerfer* und das Rücklicht gemeinsam angeschaltet.

Das Licht wird über die Licht-Taste am Bordcomputer und den Lichtschalter am Lenker gesteuert.

3.7.16.3 Ladegerät

- Zu jedem Pedelec wird ein Ladegerät mitgeliefert. Die Bedienungsanleitung des Ladegeräts lesen.

3.7.16.4 Bordcomputer

Das Pedelec besitzt einen SHIMANO SC-E5003 Bordcomputer.

Der Bordcomputer steuert das Antriebssystem und zeigt auf dem Bildschirm die Fahrdaten an.

Der Akku versorgt den Bordcomputer mit Energie. Über 4 Tasten am Bordcomputer wird das Antriebssystem bedient.

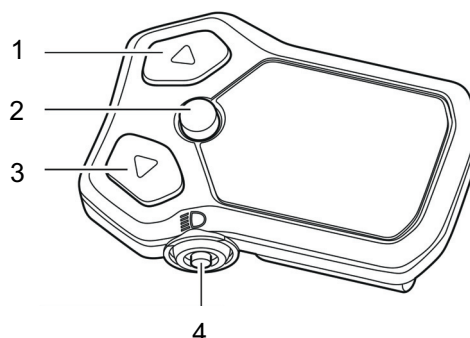


Abbildung 99: SHIMANO SC-E5003 Bordcomputer

- | | |
|---|---------------|
| 1 | Hoch-Taste |
| 2 | Auswahl-Taste |
| 3 | Runter-Taste |
| 4 | Licht-Taste |

3.7.17 Elektrisches Antriebssystem SHIMANO 8000

Das Pedelec besitzt zusätzlich zum mechanischen Antriebssystem ein elektrische Antriebssystem.

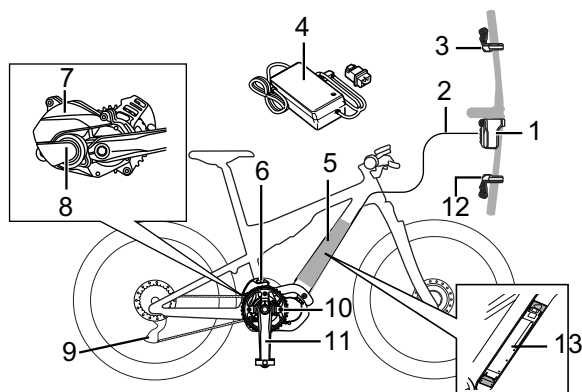


Abbildung 100: Schema Elektrisches Antriebssystem

- | | |
|----|-------------------------------|
| 1 | Bordcomputer |
| 2 | Anschlusskabel |
| 3 | Unterstützungshebel |
| 4 | Ladegerät |
| 5 | Akku |
| 6 | Kettenspannvorrichtung |
| 7 | Abdeckung der Antriebseinheit |
| 8 | Antriebseinheit |
| 9 | Schaltwerk (DI2) |
| 10 | vorderes Kettenblatt |
| 11 | Kurbel |
| 12 | Schalthebel |
| 13 | Akku |

Das elektrische Antriebssystem hat drei drahtlose Kommunikationsmöglichkeiten:

Digitales drahtloses System mit 2,4 GHz

Die digitale drahtlose Technologie mit einer Frequenz von 2,4 GHz ist identisch mit WLAN.

ANT-Verbindung

Alle auf dem Bordcomputer angezeigten Informationen können an externe Geräte gesendet werden, die ANT-Verbindungen unterstützen.

Bluetooth® LE Verbindung

Alle auf dem Bordcomputer angezeigten Informationen können an externe Geräte gesendet werden, die Bluetooth® LE Verbindungen unterstützen.

E-TUBE PROJECT für Smartphones und/oder Tablets kann verwendet werden, wenn eine Bluetooth® LE-Verbindung mit einem Smartphone und/oder Tablet hergestellt werden kann.

E-TUBE RIDE kann verwendet werden, um Fahrdaten auf einem mit Bluetooth® LE verbundenen Smartphone zu prüfen.

3.7.17.1 Motor

Sobald die benötigte Muskelkraft beim Pedalieren ein bestimmtes Maß übersteigt, schaltet sich der Motor sanft zu und unterstützt das Pedalieren. Die Motorkraft richtet sich nach dem eingestellten Unterstützungsgrad.

Das Pedelec verfügt über keinen separaten Not-Halt- oder Not-Aus-Knopf.

Der Motor schaltet sich automatisch ab, sobald das Pedalieren aufhört, die Temperatur außerhalb des zulässigen Bereichs liegt, eine Überbelastung vorliegt oder die Abschaltgeschwindigkeit von 25 km/h erreicht ist.

Eine Schiebehilfe kann aktiviert werden. Die Geschwindigkeit kann dabei maximal 6 km/h betragen. Akku

Der Lithium-Ionen-Akku verfügt über eine innenliegende Schutzelektronik. Diese ist auf das Ladegerät und das Pedelec abgestimmt. Die Temperatur des Akkus wird ständig überwacht. Der Akku ist gegen Tiefentladung, Überladung, Überhitzung und Kurzschluss geschützt. Bei Gefährdung schaltet sich der Akku durch eine Schutzschaltung automatisch ab. Auch bei langer Nichtnutzung schläft der Akku zum Selbstschutz ein.

Ist die verbleibende Akkukapazität gering, werden die Systemfunktionen in folgender Reihenfolge nach und nach abgeschaltet.

1. Tretunterstützung (Unterstützungsmodus schaltet automatisch auf [ECO], dann schaltet die Unterstützung ab. Das Umschalten auf [ECO] erfolgt früher, wenn ein batteriebetriebenes Licht angeschlossen ist.)
2. Gangschaltung,
3. Licht.

3.7.17.2 Akku

Der Lithium-Ionen-Akku verfügt über eine innen liegende Schutzelektronik. Diese ist auf das Ladegerät und das Fahrrad abgestimmt. Die Temperatur des Akkus wird ständig überwacht. Der Akku ist gegen Tiefentladung, Überladung, Überhitzung und Kurzschluss geschützt. Bei Gefährdung schaltet sich der Akku durch eine Schutzschaltung automatisch ab. Auch bei langer Nichtnutzung schläft der Akku zum Selbstschutz ein. Ist die verbleibende Akkukapazität gering, werden die Systemfunktionen in folgender Reihenfolge nach und nach abgeschaltet.

1. Tretunterstützung (Unterstützungsgrad schaltet automatisch auf [ECO], dann schaltet die Unterstützung ab. Das Umschalten auf [ECO] erfolgt früher, wenn ein batteriebetriebenes Licht angeschlossen ist.)
2. Gangschaltung
3. Licht.

Die Lebensdauer des Akkus kann verlängert werden, wenn er gut gepflegt und bei der richtigen Temperatur gelagert wird. Auch bei guter Pflege verringert sich der Ladezustand des Akkus mit zunehmenden Alter. Eine wesentlich verkürzte Betriebszeit nach der Aufladung zeigt an, dass der Akku verbraucht ist.

Das Pedelec besitzt einen BMZ V10 Akku:

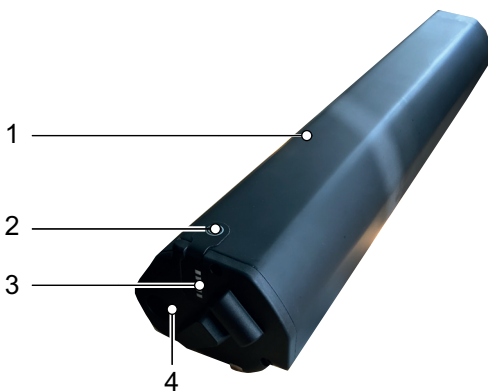


Abbildung 101: Übersicht BMZ V10 Akku

- 1 Akku Gehäuse
- 2 Ein-Aus Taste (Akku)
- 3 Ladeanschluss
- 4 LED der Ladezustandsanzeige (Akku)

3.7.17.3 Fahrlicht

Bei aktiviertem Fahrlicht sind der *Scheinwerfer* und das Rücklicht gemeinsam angeschaltet.

Das Licht wird über die Licht-Taste am Bordcomputer und den Lichtschalter am Lenker gesteuert.

3.7.17.4 Ladegerät

Zu jedem Pedelec wird ein Ladegerät mitgeliefert. Die Bedienungsanleitung des Ladegeräts lesen.

3.7.17.5 Bordcomputer

Der Bordcomputer SC-EM800 steuert über die zwei Bedieneinheiten das Antriebssystem und zeigt die Fahrdaten an.

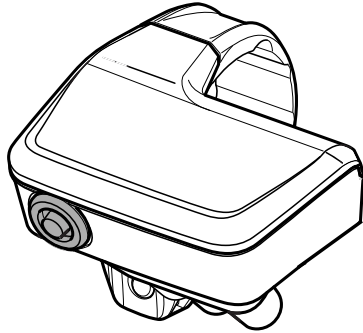


Abbildung 102: Übersicht Bordcomputer SC-EM800

3.7.17.6 Bedieneinheit

Der Elektrische Antriebssystem wird über den Bordcomputer (II) und die linke Bedieneinheit (I) bedient. Die rechte Bedieneinheit (III) schaltet die Gänge.

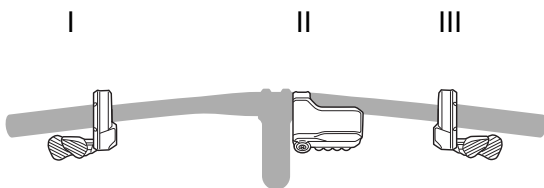


Abbildung 103: Übersicht Lage Bedieneinheiten

Je nach Modell können drei unterschiedliche Bedieneinheiten vorhanden sein:

- Bedieneinheit 3-Typ-Schalter
- Bedieneinheit 2-Typ-Schalter
- Bedieneinheit MTB-Typ.

Bedieneinheit 3-Typ-Schalter

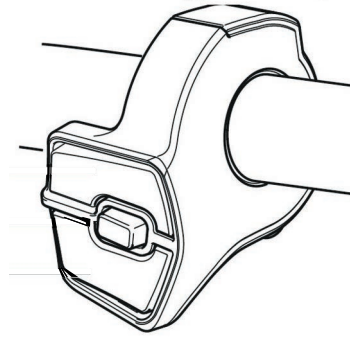


Abbildung 104: Übersicht Bedieneinheit 3-Typ-Schalter

Bedieneinheit 2-Typ-Schalter

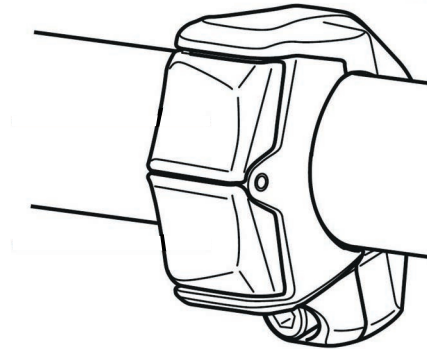


Abbildung 105: Bedieneinheit 2-Typ-Schalter

Bedieneinheit MTB-Typ

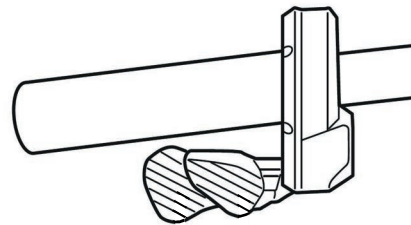


Abbildung 106: Bedieneinheit MTB-Typ

3.8 Steuerungs- und Anzeigenbeschreibung

3.8.1 Lenker mit BOSCH LED Remote mit optional Bildschirm Intuvia 100 oder Kiox 300

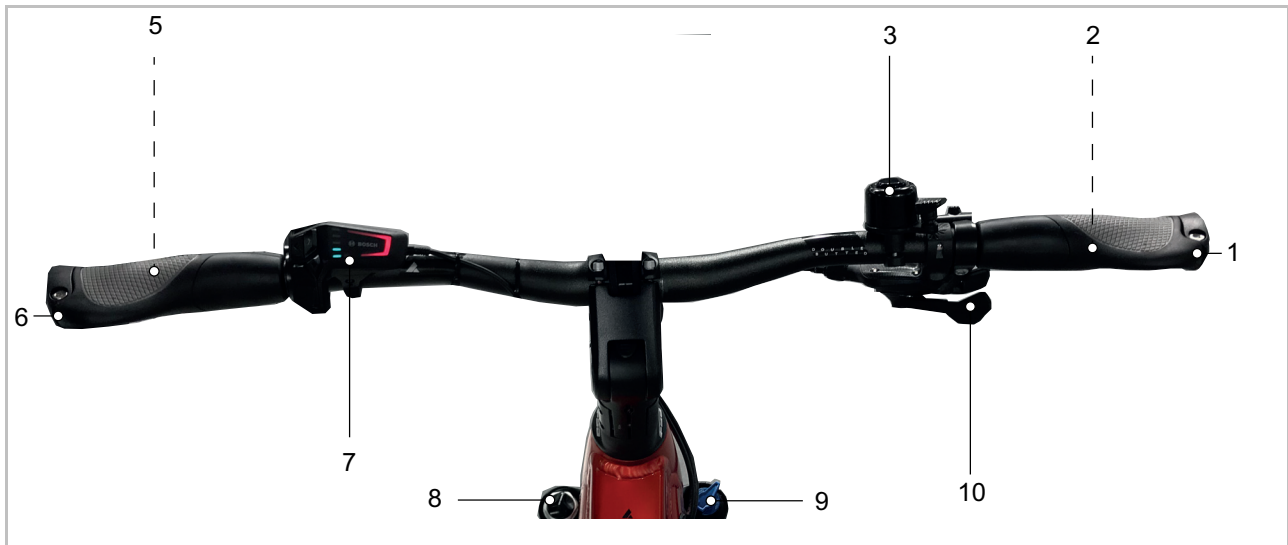


Abbildung 107: Detailansicht Lenker mit BOSCH LED Remote, Beispiel

- | | | | |
|------|--------------------------------------|----|-------------------------------|
| 1, 6 | Griff | 7 | Bordcomputer BOSCH LED Remote |
| 2 | Handbremse Hinterrad (hinter Lenker) | 8 | Luftventilklappe |
| 3 | Klingel | 9 | Einstellrad SAG |
| 5 | Handbremse Vorderrad (hinter Lenker) | 10 | Schalthebel |

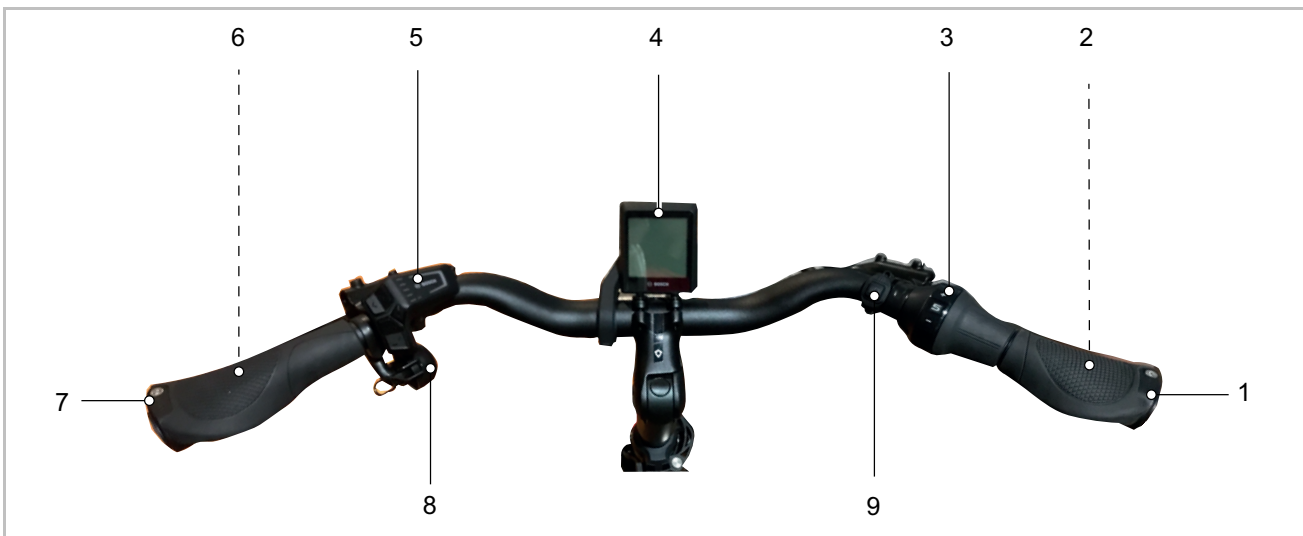


Abbildung 108: Detailansicht Lenker mit BOSCH Intuvia 100, Beispiel

- | | | | |
|---|--------------------------------------|---|--------------------------------------|
| 1 | Griff | 6 | Handbremse Vorderrad (hinter Lenker) |
| 2 | Handbremse Hinterrad (hinter Lenker) | 7 | Griff |
| 3 | Schalt-Drehgriff | 8 | Klingel |
| 4 | Bildschirm BOSCH Intuvia 100 | 9 | Fernlicht-Schalter |
| 5 | Bordcomputer BOSCH LED Remote | | |

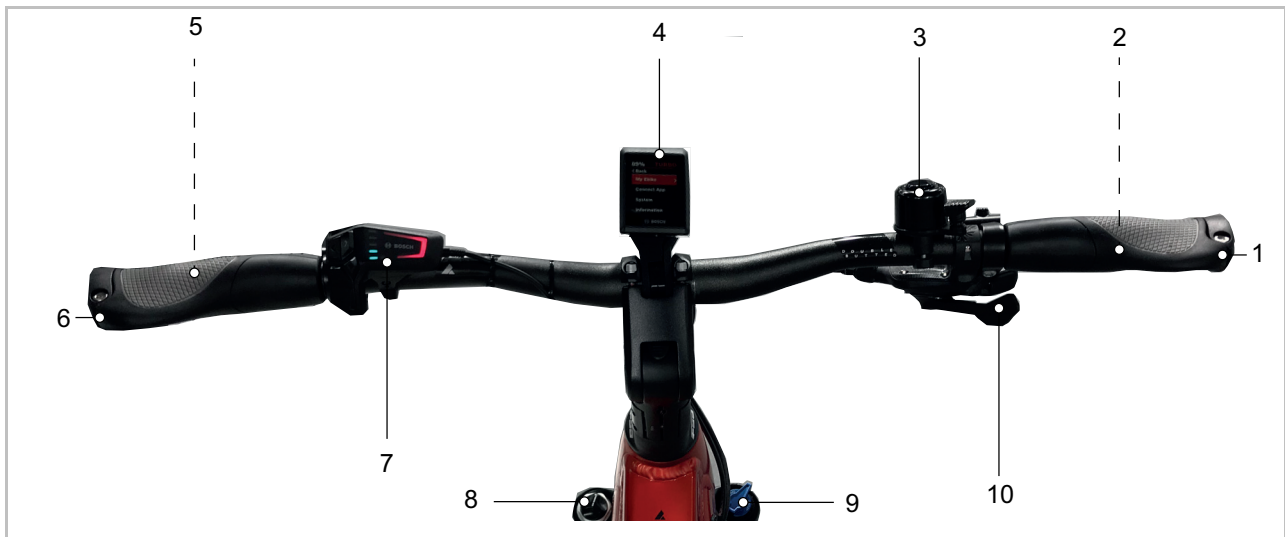


Abbildung 109: Detailansicht Lenker mit BOSCH Kiox 300, Beispielfahrer

- | | | | |
|------|--------------------------------------|----|-------------------------------|
| 1, 6 | Griff | 7 | Bordcomputer BOSCH LED Remote |
| 2 | Handbremse Hinterrad (hinter Lenker) | 8 | Luftventilklappe |
| 3 | Klingel | 9 | Einstellrad SAG |
| 4 | Bildschirm Kiox300 | 10 | Schalthebel |
| 5 | Handbremse Vorderrad (hinter Lenker) | | |

3.8.1.1 Bordcomputer BOSCH LED Remote

Der Bordcomputer am Lenker dient als Bedieneinheit. Er steuert das System und alle Anzeigen am Bildschirm über sechs Tasten.

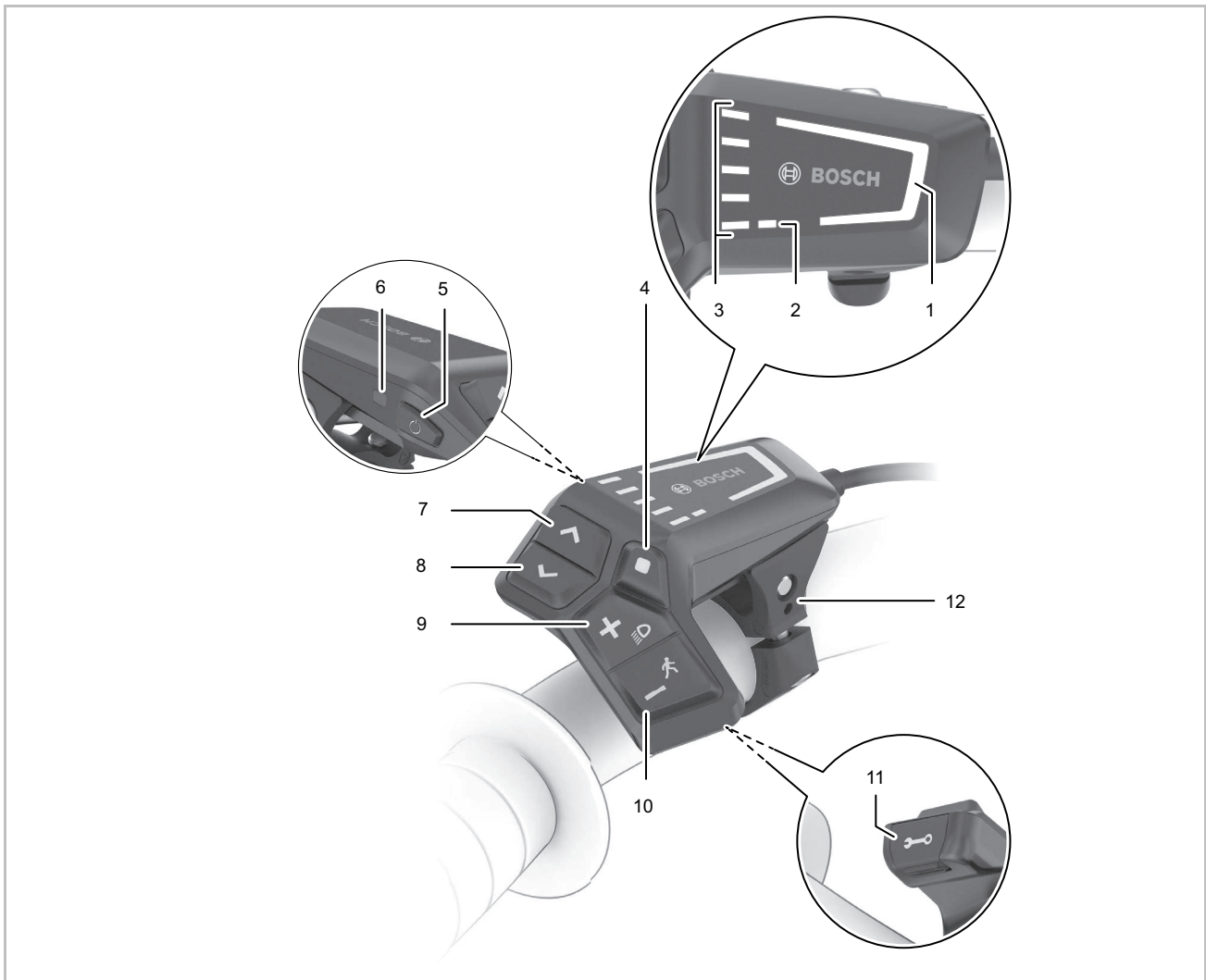


Abbildung 110: Übersicht Bordcomputer BOSCH LED Remote

1	Anzeige gewählter Unterstützungsgrad	8	<	Helligkeit vermindern-Taste / Zurück-Taste
2	Anzeige ABS (optional)	9	+	Plus-Taste / Licht-Taste
3	Ladezustandsanzeige (Bordcomputer)	10	-	Minus-Taste / Schiebehilfe-Taste
4	Auswahl-Taste	11		Diagnose-Anschluss (nur für Wartungszwecke)
5	Ein-Aus-Taste (Bordcomputer)	12		Halterung
6	Umgebungslichtsensor			
7	>			Helligkeit erhöhen-Taste / Vorwärts-Taste

3.8.1.2 Anzeige gewählter Unterstützungsgrad

Je höher der Unterstützungsgrad ausgewählt wird, desto stärker unterstützt das Antriebssystem das Pedalieren.

Für Antriebe der Performance Line CX steht der „eMTB Mode“ zur Verfügung. Im „eMTB Mode“ wird der Unterstützungsfaktor und das Drehmoment dynamisch in Abhängigkeit von der Trittkraft auf die Pedale angepasst.

Unterstützungsgrad	Farbe	Verwendung
OFF	keine	Bei eingeschaltetem Antriebssystem ist die Motorunterstützung ausgeschaltet. Das Pedelec wie ein normales Pedelec allein durch Treten fortbewegen
ECO	grün	Geringe Unterstützung bei maximaler Effizienz für maximale Reichweite
TOUR	blau	Gleichmäßige Unterstützung, für Touren mit großer Reichweite
eMTB/SPORT	violett	kraftvolle Unterstützung, für sportliches Anfahren, optimale Unterstützung in jedem Terrain
TURBO	rot	maximale Unterstützung bis in hohe Trittfrequenzen, für sportives Fahren

Tabelle 41: Übersicht Unterstützungsgrad

3.8.1.3 Anzeige ABS (optional)

Bei Pedelecs mit ABS-System leuchtet die Anzeige ABS beim Start auf.

Erreicht das Pedelec eine Geschwindigkeit von 6 km/h, erlischt die Anzeige ABS.

Im Fehlerfall leuchtet die Anzeige ABS zusammen mit der orange blinkenden Anzeige gewählter Unterstützungsgrad auf.

Mit der Auswahl-Taste den Fehler quittieren, die blinkende Anzeige gewählter Unterstützungsgrad erlischt. Die Anzeige ABS leuchtet weiterhin, um anzuzeigen, dass das ABS-System nicht in Betrieb ist.

3.8.1.4 Ladezustandsanzeige (Bordcomputer)

Die Ladezustandsanzeige (Bordcomputer) zeigt den Ladezustand des Akkus an. Der Ladezustand des Akkus kann ebenfalls an den LEDs am Akku selbst abgelesen werden.

In der Anzeige entspricht jeder blaue Balken 20 % Kapazität und jeder weiße Balken 10 % Kapazität. Der oberste Balken zeigt die maximale Kapazität an. Bei geringer Kapazität wechseln die unteren beiden Anzeigen die Farbe:

Blinkmuster	Kapazität
	90 ... 100 %
	80 ... 89 %
	70 ... 79 %
	60 ... 69 %

Blinkmuster	Kapazität
	50 ... 59 %
	40 ... 49 %
	30 ... 39 %
	20 ... 29 %
	10 ... 19 %

Blinkmuster	Kapazität
	0 ... 9 %
	rote LED blinkt: 0 %

Wird der Akku geladen, blinkt der oberste Balken.

3.8.1.5 Systemmeldung

Die Bordcomputer zeigt an, ob kritische Fehler oder weniger kritische Fehler im Antriebssystem auftreten.

Die vom Antriebssystem generierten Fehlermeldungen können über die App eBike Flow oder durch Ihren Fachhandel ausgelesen werden.


Über einen Link in der App eBike Flow können alle Informationen über den Fehler und Unterstützung zur Behebung des Fehlers angezeigt werden.

Informationen und eine Tabelle von allen Systemmeldungen befindet sich im Kapitel 6.2.

3.8.1.6 Software Updates

Software-Updates werden automatisch im Hintergrund der „BOSCH eBike Flow“ App auf den Bordcomputer übertragen, sobald die App mit dem Bordcomputer verbunden ist.

Während des Updates zeigt ein grünes Blinken der Ladezustandsanzeige den Fortschritt an.

Blinkmuster	Bedeutung
	<p>grüne LED blinkt: Update</p>

Ist ein Update vollständig übertragen, wird dies dreimal beim Neustart des Bordcomputers angezeigt.

Alternativ kann unter EINSTELLUNGEN <Mein eBike> <Komponenten> geprüft werden, ob ein Update vorliegt.

3.8.1.7 Aktivitätstracking

Um Aktivitäten aufzuzeichnen, ist eine Nutzererkennung über den PC oder das Smartphone erforderlich.

Für die Erfassung von Aktivitäten muss der Fahrer oder die Fahrerin der Speicherung von Standortdaten im Portal bzw. in der App zustimmen. Erst dann werden alle Aktivitäten im Portal und in der App angezeigt.

Eine Aufzeichnung der Position erfolgt nur, wenn der Bordcomputer mit der eBike-Connect-App verbunden ist.

Die Aktivitäten werden nach der Synchronisation in der App und im Portal dargestellt.

3.8.1.8 Lock-Funktion

In Verbindung mit der Lock-Funktion funktioniert der Bordcomputer ähnlich einem Schlüssel für das Antriebssystem. Nach dem Einschalten der Lock-Funktion ist durch Abnehmen des Bordcomputers die Unterstützung der eBike-Antriebseinheit deaktiviert. Das mechanische Antriebssystem kann weiterhin genutzt werden.

Eine Aktivierung ist dann nur noch mit dem zum Pedelec gehörenden Bordcomputer möglich. Die Lock-Funktion ist an das Benutzerkonto der eBike-Connect-App gebunden.

Die Lock-Funktion ist kein Diebstahlschutz, sondern eine Ergänzung zu einem mechanischen Schloss. Mit der Lock-Funktion erfolgt keine mechanische Blockierung des Pedelecs oder Ähnliches. Nur die Unterstützung durch die Antriebseinheit wird deaktiviert.

Wenn Dritten temporär oder dauerhaft Zugriff auf das Pedelec haben sollen, muss die Lock-Funktion in der eBike-Connect-App deaktiviert werden.

Bei aktivieren und deaktivieren der Lock-Funktion gibt das Antriebssystem Lock-Töne ab. Die akustische Rückmeldung ist standardmäßig aktiviert. Die Rückmeldung kann unter EINSTELLUNGEN <Mein eBike> deaktiviert werden.

3.8.1.9 Bildschirm BOSCH Intuvia 100

Der Bildschirm wird über den Bordcomputer LED Remote gesteuert.



Abbildung 111: Bildschirm Intuvia 100

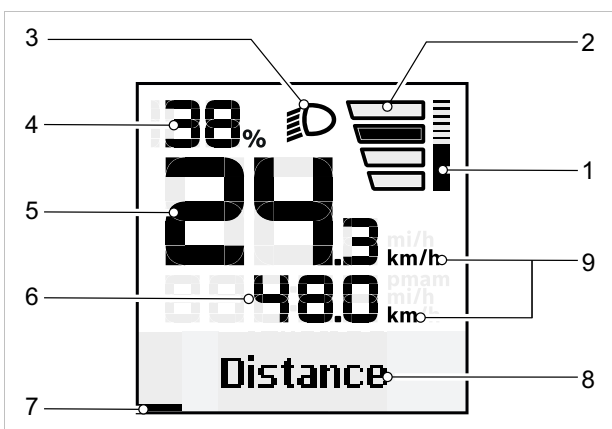


Abbildung 112: Übersicht Start-Seite

- 1 Anzeige Motorleistung
- 2 Anzeige gewählter Unterstützungsgrad
- 3 [Fahrlichtsymbol](#)
- 4 [Ladezustandsanzeige \(Bildschirm\)](#)
- 5 Anzeige Geschwindigkeit
- 6 Anzeige Motorleistung
- 7 Orientierungsleiste
- 8 Anzeige Text / Schaltempfehlung
- 9 Anzeige Werte

1 Anzeige Motorleistung

Die abgerufene Motorleistung wird als Balken dargestellt. Die maximale Motorleistung hängt vom gewählten Unterstützungslevel ab.

2 Anzeige gewählter Unterstützungsgrad

Je höher der Unterstützungsgrad ausgewählt wird, desto stärker unterstützt das Antriebssystem das Pedalieren.

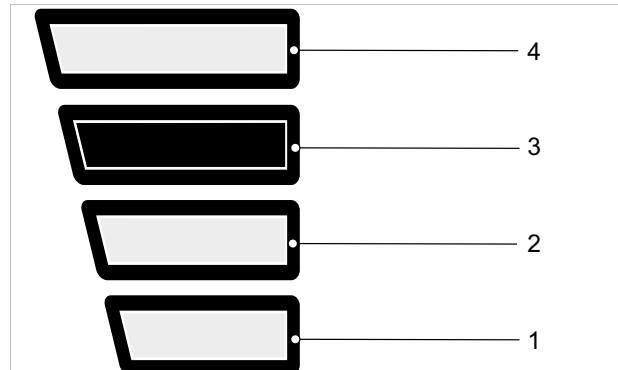



Abbildung 113: gewählter Unterstützungsgrad

Unterstützungsgrad	Verwendung
KEINE ANZEIGE	Die Motorunterstützung ist ausgeschaltet. Das Pedelec kann wie ein normales Pedelec allein durch Treten fortbewegt werden.
1	Geringe Unterstützung bei maximaler Effizienz für maximale Reichweite
2	Gleichmäßige Unterstützung, für Touren mit großer Reichweite
3	kraftvolle Unterstützung, für sportliches Anfahren, optimale Unterstützung in jedem Terrain
4	maximale Unterstützung bis in hohe Trittfrequenzen, für sportives Fahren

Tabelle 42: Übersicht Unterstützungsgrad

3 Fahrlichtsymbol

 Bei angeschaltetem Fahrlicht wird das Fahrlichtsymbol angezeigt.

4 Ladezustandsanzeige (Bildschirm)

Wird der Bordcomputer aus der Halterung entnommen, bleibt der zuletzt angezeigte Akku-Ladezustand gespeichert.

5 Anzeige Geschwindigkeit

Die Geschwindigkeit wird entweder in km/h oder Mph angezeigt.

Mehr Infos Kiox 300

Beschreibung

[siehe 3.8.1.9](#)

Anpassen

[siehe 6.4.18](#)

Nutzen

[siehe 6.22.3](#)

6 Anzeige Werte

In der Anzeige Werte können folgende Funktionen ausgewählt werden:

Funktion	Erklärung
STRECKE	seit dem letzten Zurücksetzen zurückgelegte Entfernung
FAHRZEIT	Fahrzeit seit dem letzten Zurücksetzen
UHRZEIT	aktuelle Uhrzeit
REICHWEITE	voraussichtliche Reichweite der vorhandenen Akkuladung (bei gleichbleibenden Bedingungen wie Unterstützungslevel, Streckenprofil usw.)
Ø GESCHWINDIGKEIT	seit dem letzten Zurücksetzen erreichte Durchschnittsgeschwindigkeit
MAX. GESCHWINDIGKEIT	seit dem letzten Zurücksetzen erreichte Maximalgeschwindigkeit
GESAMTSTRECKE	Anzeige der gesamten mit dem Pedelec zurückgelegten Entfernung (nicht rücksetzbar)

Tabelle 43: Übersicht wählbare Funktionen

7 Orientierungsleiste

8 Anzeige Text / Schaltempfehlung

In der Anzeige Titel wird der Name einer Seite und die dargestellte Funktion angezeigt.

Ebenfalls wird hier die Schaltempfehlung angezeigt.

9 Einheit der Geschwindigkeit

Die Einheit der Geschwindigkeit wird entweder in km/h oder Mph angezeigt.

3.8.1.10 Einstellungen

In den Einstellungen können folgende Systemrelevanten Werte durch den LED Remote geändert werden. Der Aufbau des Einstellungsmenüs ist individuell und kann sich durch zusätzliche Bauteile oder Serviceleistungen ändern. Das Einstellungsmenü wird nur im Stand angezeigt.

Untermenü	Erklärung
Grundeinstellungen wechseln/verlassen	
<Sprache>	bevorzugten Anzeigesprache einstellen
<Einheiten>	Geschwindigkeit und Entfernung in Kilometer oder Meilen einstellen
<Uhrzeit>	Uhrzeit einstellen
<Zeitformat>	12- oder 24-Stunden Format einstellen
<Schaltempf.>	Schaltempfehlungen ein- oder ausstellen
<Hintergrundbeleuchtung>	Dauer der Hintergrundbeleuchtung einstellen
<Helligkeit>	Helligkeit des Bildschirms einstellen
<Einstellungen zurücksetzen>	Alle Einstellungen auf Werkseinstellungen setzen.
<Zertifikate>	

Tabelle 44: Grundaufbau Intuvia 100 Menü

In der App eBike Flow können zudem folgende System- und Servicerelevanten Werte abgelesen und geändert werden. Der Aufbau des Einstellungsmenüs ist individuell und kann sich durch zusätzliche Bauteile oder Serviceleistungen ändern.

Menü	Untermenü
	→ <Radumfang>
	→ <Reichweite zurücksetzen>
	→ <Auto Trip zurücksetzen>
	→ <Betriebsstunden>
	→ <verbaute BOSCH Bauteile>

Tabelle 45: Einstellbare und ablesbare Werte des Bildschirms Intuvia 100 in der App eBike Flow

3.8.1.11 Bildschirm BOSCH Kiox 300

Der Bildschirm wird über die Bedieneinheit gesteuert.



Abbildung 114: Bildschirm BOSCH Kiox 300

Aus dem Bildschirm gibt es folgende Seiten:

- START-SEITE, siehe Kapitel 3.4.8.1
- STATUS-SEITE, siehe Kapitel 3.8.1.13
- EINSTELLUNGEN, siehe Kapitel 3.4.8.5

3.8.1.12 START-SEITE

Wenn für den letzten Ausschaltvorgang keine andere Seite ausgewählt wurde, wird die START-SEITE angezeigt.

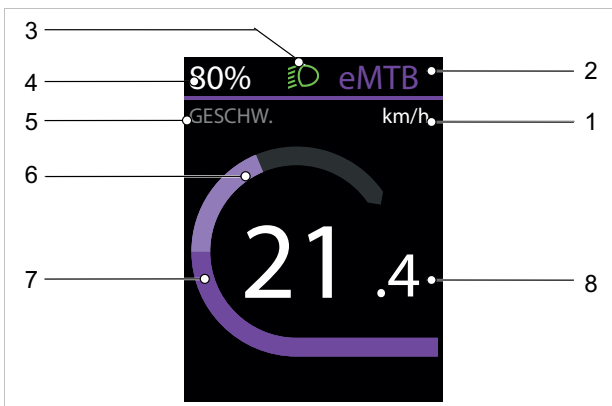


Abbildung 115: Übersicht Start-Seite, Seite 1

- 1 Einheit der Geschwindigkeit
- 2 Anzeige gewählter Unterstützungsgrad
- 3 Fahrlichtsymbol
- 4 Ladezustandsanzeige (Bildschirm)
- 5 Anzeige Titel
- 6 Anzeige eigene Leistung
- 7 Anzeige Motorleistung
- 8 Anzeige Geschwindigkeit

Die Anzeigen 2 bis 4 bilden die Statusleiste und werden auf jeder Seite angezeigt.

Die zweite START-SEITE wird durch Drücken der **Auswahl**taste geöffnet.

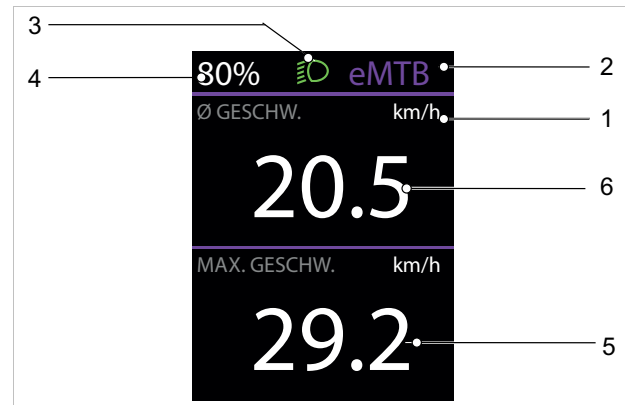


Abbildung 116: Übersicht Start-Seite, Seite 2

- 1 Einheit der Geschwindigkeit
- 2 Anzeige gewählter Unterstützungsgrad
- 3 Fahrlichtsymbol
- 4 Ladezustandsanzeige (Bildschirm)
- 5 Anzeige maximale Geschwindigkeit
- 6 Anzeige durchschnittliche Geschwindigkeit

1. Einheit der Geschwindigkeit

Die Einheit der Geschwindigkeit wird entweder in km/h oder Mph angezeigt.

2. Anzeige gewählter Unterstützungsgrad

Je höher der Unterstützungsgrad ausgewählt wird, desto stärker unterstützt das Antriebssystem das Pedalieren.

Für Antriebe der Performance Line CX steht der „eMTB Mode“ zur Verfügung. Im „eMTB Mode“ wird der Unterstützungsfaktor und das Drehmoment dynamisch in Abhängigkeit von der Trittkraft auf die Pedale angepasst.

Unterstützungsgrad	Verwendung
OFF	Bei eingeschaltetem Antriebssystem ist die Motorunterstützung ausgeschaltet. Das Pedelec kann wie ein normales Pedelec allein durch Treten fortbewegt werden.

Tabelle 46: Übersicht Unterstützungsgrade

Mehr Infos Kiox 300

Beschreibung
[siehe 3.8.1.11](#)


Anpassen
[siehe 6.4.17](#)

Nutzen
[siehe 6.22.4](#)

Unterstützungsgrad	Verwendung
ECO	Geringe Unterstützung bei maximaler Effizienz für maximale Reichweite
TOUR	Gleichmäßige Unterstützung, für Touren mit großer Reichweite
eMTB/SPORT	kraftvolle Unterstützung, für sportliches Anfahren, optimale Unterstützung in jedem Terrain
TURBO	maximale Unterstützung bis in hohe Trittfrequenzen, für sportives Fahren

Tabelle 46: Übersicht Unterstützungsgrade

3. Fahrlichtsymbol

 Bei angeschaltetem Fahrlicht wird das Fahrlichtsymbol angezeigt.

4. Ladezustandsanzeige (Bildschirm)

Wird der Bordcomputer aus der Halterung entnommen, bleibt der zuletzt angezeigte Akku-Ladezustand gespeichert. Die Akku-Ladezustandsanzeige (Bildschirm) kann auf der STATUS-SEITE und in der Statusleiste abgelesen werden.

5. Anzeige Titel

In der Anzeige Titel wird der Name einer Seite und die dargestellte Funktion angezeigt.

6. Anzeige eigene Leistung

Die momentan auf die Pedale ausgeübte Leistung wird als Halbkreis dargestellt.

7. Anzeige Motorleistung

Die abgerufene Motorleistung wird als Balken dargestellt. Die maximale Motorleistung hängt vom gewählten Unterstützungslevel ab.

10. Anzeige Geschwindigkeit

Die Geschwindigkeit wird entweder in km/h oder Mph angezeigt.

3.8.1.13 STATUS-SEITE

Die STATUS-SEITE wird durch Drücken der **<-Taste** auf der START-SEITE geöffnet. Von dieser Seite können die EINSTELLUNGEN geöffnet werden.

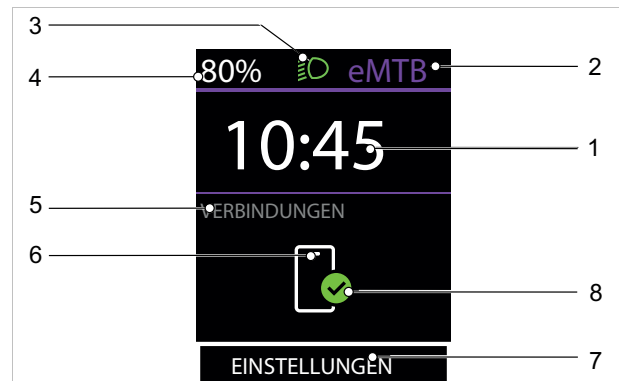


Abbildung 117: Übersicht STATUS-SEITE

- 1 Anzeige Uhrzeit
- 2 Anzeige gewählter Unterstützungsgrad
- 3 Fahrlichtsymbol
- 4 Akku-Ladezustandsanzeige (Bildschirm)
- 5 Anzeige Verbindungen
- 6 Symbol Verbindung zum Smartphone
- 7 Einstellungen
- 8 Verbindungsstatus

3.8.1.14 TRIP-SEITE

Die TRIP-SEITE wird durch Drücken der **>-Taste** auf der START-SEITE geöffnet.

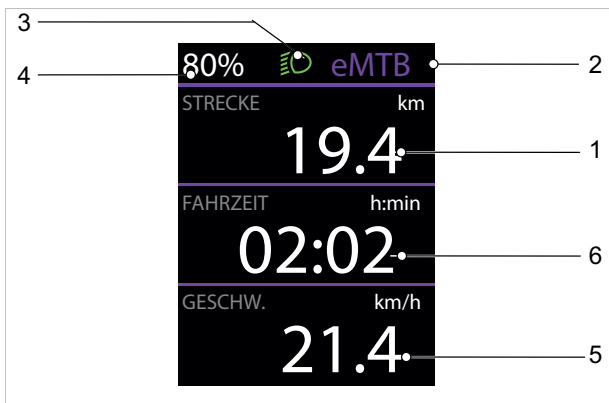


Abbildung 118: Übersicht TRIP-SEITE, Seite 1

- 1 Anzeige Strecke
- 2 Anzeige gewählter Unterstützungsgrad
- 3 Fahrlichtsymbol
- 4 Akku-Ladezustandsanzeige (Bildschirm)
- 5 Anzeige Geschwindigkeit
- 6 Anzeige Fahrzeit

Die zweite TRIP-SEITE wird durch Drücken der **Auswahl-taste** geöffnet.

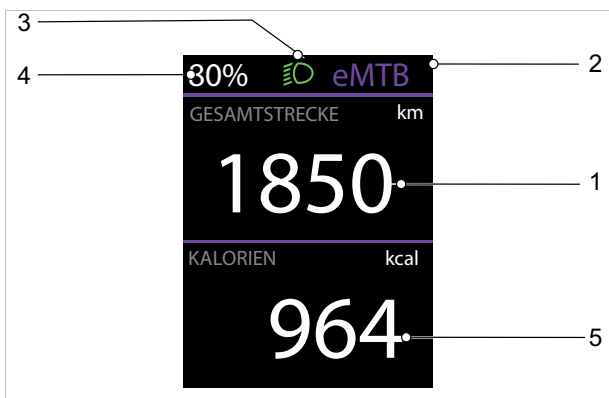


Abbildung 119: Übersicht TRIP-SEITE, Seite 2

- 1 Anzeige Gesamtstrecke
- 2 Anzeige gewählter Unterstützungsgrad
- 3 Fahrlichtsymbol
- 4 Akku-Ladezustandsanzeige (Bildschirm)
- 5 Anzeige verbrauchte Energie

3.8.1.15 REICHWEITEN-SEITE

Die REICHWEITEN-SEITE wird durch Drücken der **>-Taste** auf der START-SEITE geöffnet.

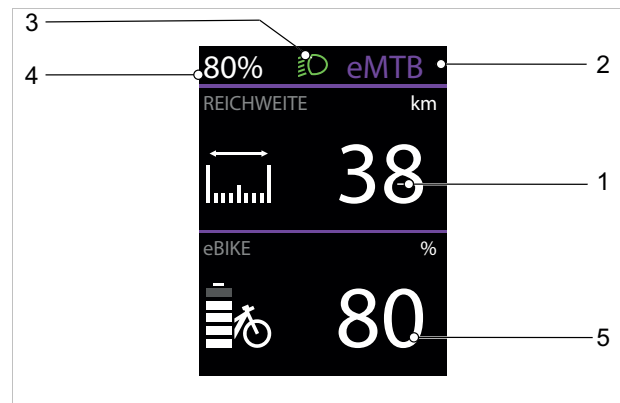


Abbildung 120: Übersicht REICHWEITEN-SEITE, Seite 1

- 1 Anzeige Reichweite
- 2 Anzeige gewählter Unterstützungsgrad
- 3 Fahrlichtsymbol
- 4 Akku-Ladezustandsanzeige (Bildschirm)
- 5 Akku-Ladezustandsanzeige 2 (Bildschirm)

Die zweite REICHWEITEN-SEITE wird durch Drücken der **Auswahl-taste** geöffnet.

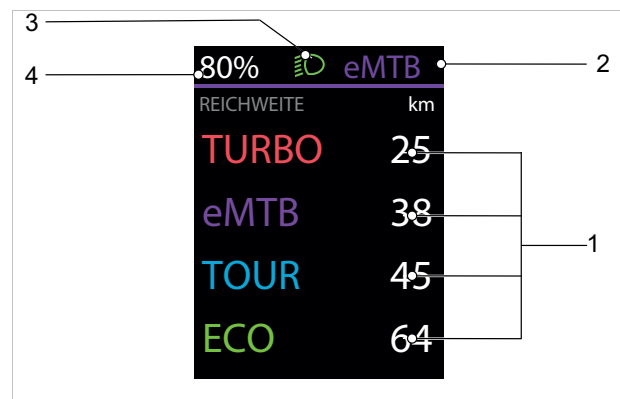


Abbildung 121: Übersicht REICHWEITEN-SEITE, Seite 2

- 1 Anzeige Reichweite in Abhängigkeit vom Unterstützungsgrad
- 2 Anzeige gewählter Unterstützungsgrad
- 3 Fahrlichtsymbol
- 4 Akku-Ladezustandsanzeige (Bildschirm)

3.8.1.16 FITNESS-SEITE

Die FITNESS-SEITE wird durch Drücken der **>-Taste** auf der START-SEITE geöffnet.

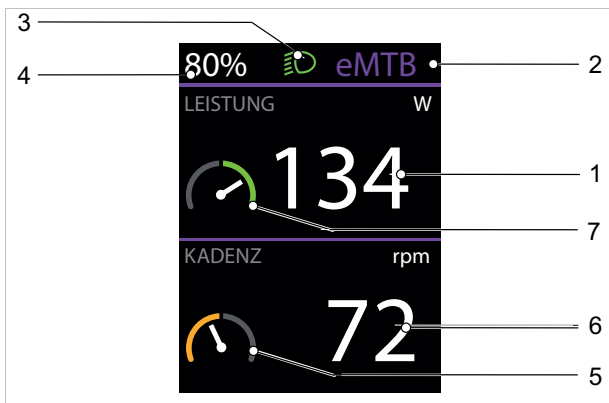


Abbildung 122: Übersicht FITNESS-SEITE, Seite 1

- 1 Anzeige eigene Leistung
- 2 Anzeige gewählter Unterstützungsgrad
- 3 Fahrlichtsymbol
- 4 Akku-Ladezustandsanzeige (Bildschirm)
- 5 Anzeige Zielindikator (unterdurchschnittlich)
- 6 Anzeige Trittfrequenz
- 7 Anzeige Zielindikator (überdurchschnittlich)

Die zweite FITNESS-SEITE wird durch Drücken der **Auswahl taste** geöffnet.

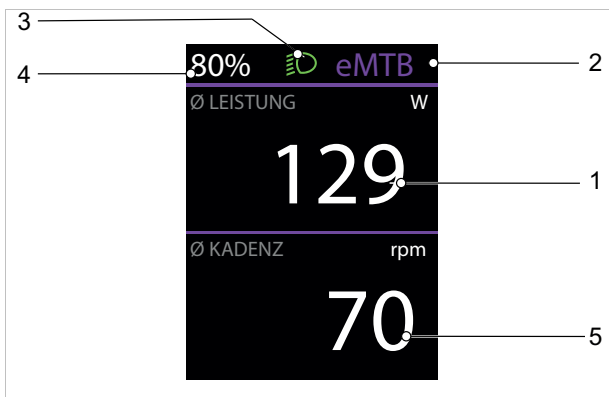


Abbildung 123: Übersicht FITNESS-SEITE, Seite 2

- 1 Anzeige Durchschnittliche Leistung in Watt
- 2 Anzeige gewählter Unterstützungsgrad
- 3 Fahrlichtsymbol
- 4 Akku-Ladezustandsanzeige (Bildschirm)
- 5 Anzeige durchschnittliche Trittfrequenz in Umdrehungen pro Minute

3.8.1.17 ABS-SEITE

Gilt nur für Pedelecs mit dieser Ausstattung

Die ABS-SEITE wird durch Drücken der **>-Taste** auf der START-SEITE geöffnet.



Abbildung 124: Übersicht ABS-SEITE

- 1 Anzeige Bremsdauer
- 2 Anzeige gewählter Unterstützungsgrad
- 3 Fahrlichtsymbol
- 4 Akku-Ladezustandsanzeige (Bildschirm)
- 5 Anzeige Bremsweg

3.8.1.18 EINSTELLUNGEN

In den Einstellungen können alle System- und Servicerelevanten Werte abgelesen und geändert werden. Der Aufbau des Einstellungsmenüs ist individuell und kann sich durch zusätzliche Bauteile oder Serviceleistungen ändern.

Menü	Untermenü
Mein eBike	
	→ <Reichweite zurücksetzen>
	→ <Auto Trip zurücksetzen>
	→ <Radumfang>
	→ <Service>
	→ <Komponenten>
Mein Kiox	
	→ <Statusleiste>
	→ <Sprache>
	→ <Einheiten>
	→ <Uhrzeit>
	→ <Zeitformat>
	→ <Helligkeit>
	→ <Einstellungen zurücksetzen>
Informationen	
	→ <Kontakt>
	→ <Zertifikate>

Tabelle 47: Grundaufbau Kiox 300 Menü und Untermenü

3.8.2 Lenker mit BOSCH System Controller mit optional Bedieneinheit Mini Remote



Abbildung 125: Detailansicht Lenker mit Bordcomputer BOSCH System Controller und Bedieneinheit Mini Remote, Beispiel

- | | | | |
|---|----------------------|----|----------------------------|
| 1 | Lock out | 6 | Handbremse Vorderrad |
| 2 | Schalthebel | 7 | Griff |
| 3 | Griff | 8 | Fernbedienung Sattelstütze |
| 4 | Handbremse Hinterrad | 9 | Luftventil (Federgabel) |
| 5 | Bedieneinheit | 10 | Bordcomputer |

3.8.2.1 Bedieneinheit BOSCH System Controller

Der BOSCH System Controller am Oberrohr ist eine Bedieneinheit. Er steuert das System über zwei Tasten und besitzt 3 Anzeigen.

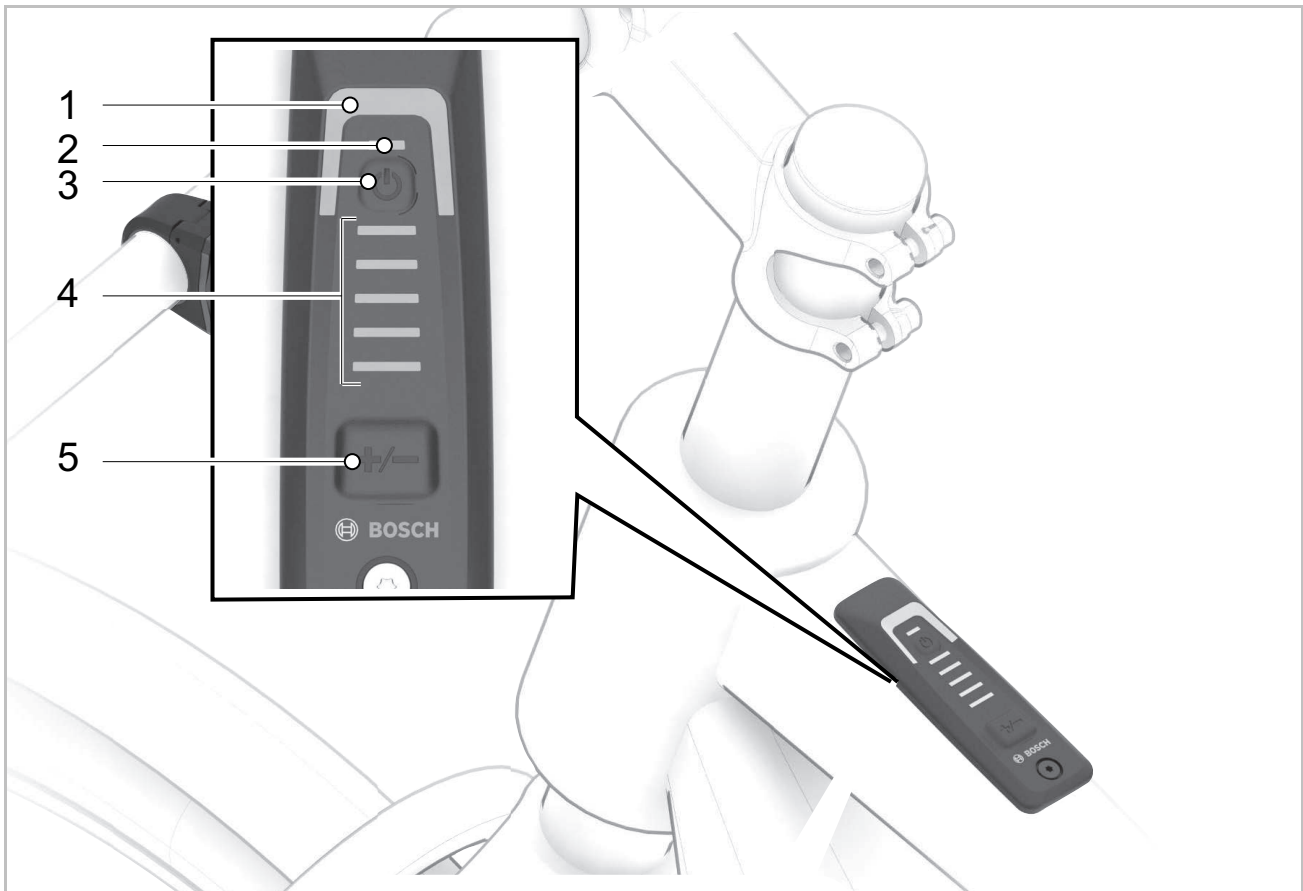


Abbildung 126: Übersicht Bedieneinheit System Controller

- | | |
|---|--|
| 1 | Unterstützungslevel-Anzeige |
| 2 | Anzeige ABS (optional)/Umgebungslicht-Sensor |
| 3 | Ein-Aus-Taste (Bedieneinheit) |
| 4 | Ladezustands-Anzeige (Bedieneinheit) |
| 5 | + / - Modus-Taste |

Unterstützungslevel-Anzeige

Je höher das Unterstützungslevel ausgewählt wird, desto stärker unterstützt das Antriebssystem das Pedalieren. An der Bedieneinheit BOSCH System Controller oder BOSCH Mini Remote wird eingestellt, wie stark der elektrische Antrieb das Pedalieren unterstützt.

Unterstützungslevel	Verwendung
OFF	Bei eingeschaltetem Antriebssystem ist die Motorunterstützung ausgeschaltet. Das Pedelec wie ein normales Pedelec allein durch Treten fortbewegen
ECO	Geringe Unterstützung bei maximaler Effizienz für maximale Reichweite
TOUR	Gleichmäßige Unterstützung, für Touren mit großer Reichweite
TOUR+	Dynamische Unterstützung für natürliches und sportives Fahren
eMTB/SPORT	kraftvolle Unterstützung, für sportliches Anfahren, optimale Unterstützung in jedem Terrain
TURBO	maximale Unterstützung bis in hohe Trittfrequenzen, für sportives Fahren
AUTO	Die Unterstützung wird dynamisch an die Fahrsituation angepasst
RACEC	maximale Unterstützung auf der eMTB-Rennstrecke; sehr direktes Ansprechverhalten und maximaler „Extended Boost“ für hohe Leistung in Wettbewerbssituationen
CARGO	gleichmäßige, kräftige Unterstützung, um schwere Gewichte sicher transportieren zu können

Tabelle 48: Übersicht Unterstützungslevel

Das Unterstützungslevel wird durch verschiedenen Farben der Unterstützungslevel-Anzeige angezeigt.

Verwendung	Farbe
höchste Unterstützung	rot
mittlere Unterstützung	lila
geringe Unterstützung	blau
geringste Unterstützung	grün
Unterstützung aus	schwarz (LEDs sind aus)

Anzeige ABS (optional) / Lichtsensor

Bei Pedelecs mit ABS-System leuchtet die Anzeige ABS beim Start auf.

Erreicht das Pedelec eine Geschwindigkeit von 6 km/h, erlischt die Anzeige ABS.

Im Fehlerfall leuchtet die Anzeige ABS zusammen mit der orange blinkenden Anzeige gewählter Unterstützungslevel auf.

Mit der Auswahl-Taste den Fehler quittieren, die blinkende Anzeige gewählter Unterstützungslevel erlischt. Die Anzeige ABS leuchtet weiterhin, um anzuzeigen, dass das ABS-System nicht in Betrieb ist.

Die Helligkeit der Anzeigen auf dem System Controller werden durch den Umgebungslicht-Sensor geregelt. Umgebungslicht-Sensor immer freihalten.

Ladezustands-Anzeige (Bedieneinheit)

Die Ladezustands-Anzeige (Bedieneinheit) zeigt den Ladezustand des Akkus an. Der Ladezustand des Akkus kann ebenfalls an den LEDs am Akku selbst abgelesen werden.

In der Anzeige entspricht jeder blaue Balken 20 % Kapazität und jeder weiße Balken 10 % Kapazität. Der oberste Balken zeigt die maximale Kapazität an.

Zusätzlich wird unter 30 % die Anzeige orange und unter 10 % rot.

Rotes Blinken bei 0 % zeigt an, dass keine Motor-unter-stützung mehr möglich ist, jedoch noch Lichtreserve vorhanden ist.

Balken	Kapazität
5	91 ... 100 %
4 × blau + 1 × weiß	81 ... 90 %
4 × blau	71 ... 80 %
3 × blau + 1 × weiß	61 ... 70 %
3 × blau	51 ... 60 %
2 × blau + 1 × weiß	41 ... 50 %
2 × blau	31 ... 40 %
2 × orange	21 ... 30 %
1 × orange	11 ... 20 %
1 × rot	Reserve ... 10 %
1 × rot blinkend	leer ... Reserve

Wird der Akku geladen, blinkt der oberste Balken der Akku-Ladezustands-Anzeige.

3.8.2.2 Bedieneinheit BOSCH Mini Remote

Der BOSCH Mini Remote am Lenker ist eine Bedieneinheit. Er steuert das System und alle Anzeigen über vier Tasten.

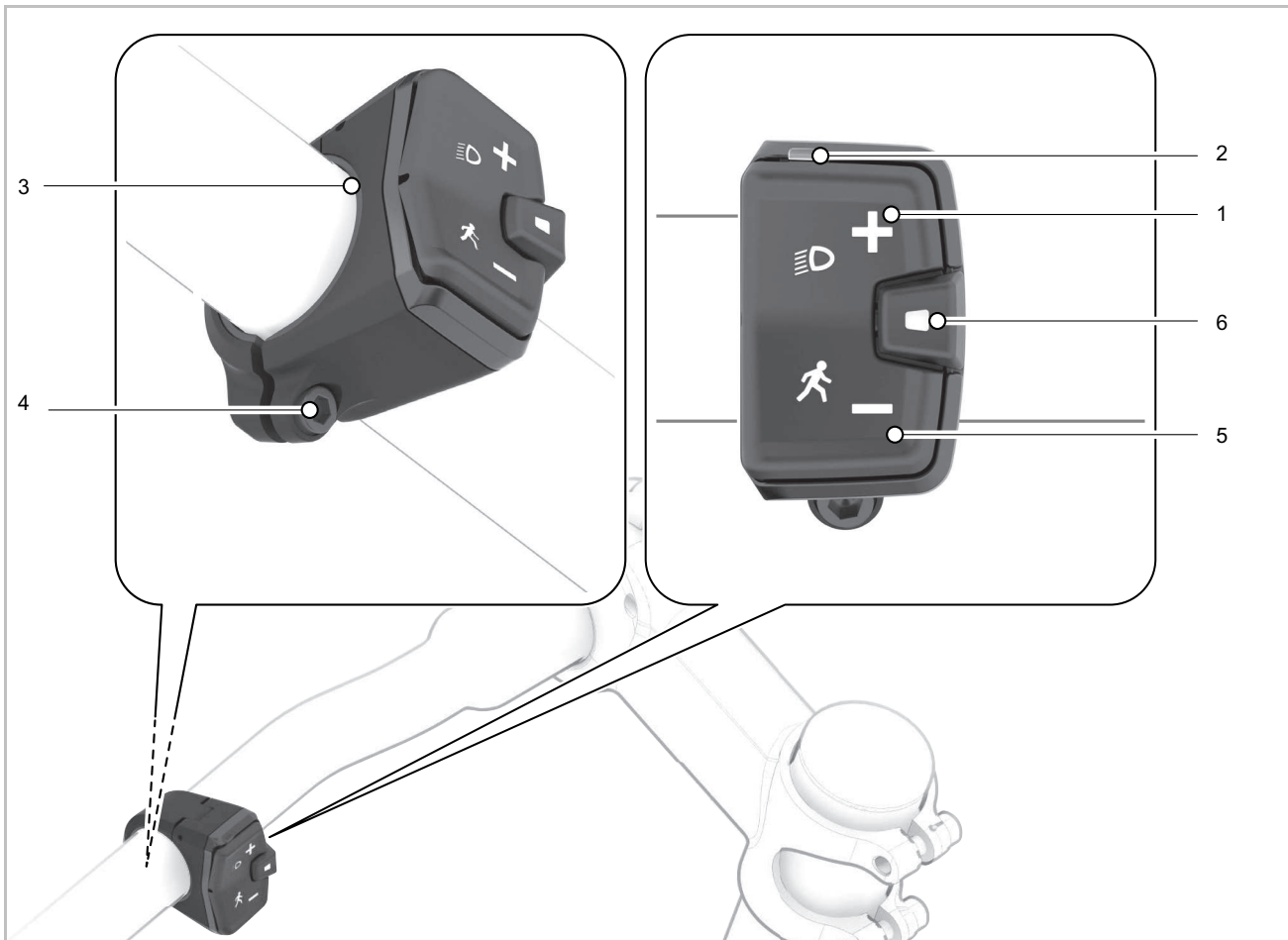


Abbildung 127: Übersicht Bedieneinheit BOSCH Mini Remote

1 + Plus-Taste /



Licht-Taste

2 LED-Kontrollleuchte

3 Gummi-Einleger/Batteriehalter

4 Befestigungsschraube (Mini Remote)

5 - Minus-Taste /



Schiebehilfe-Taste

6



Auswahl-Taste

3.8.3 Lenker mit BOSCH Purion 200

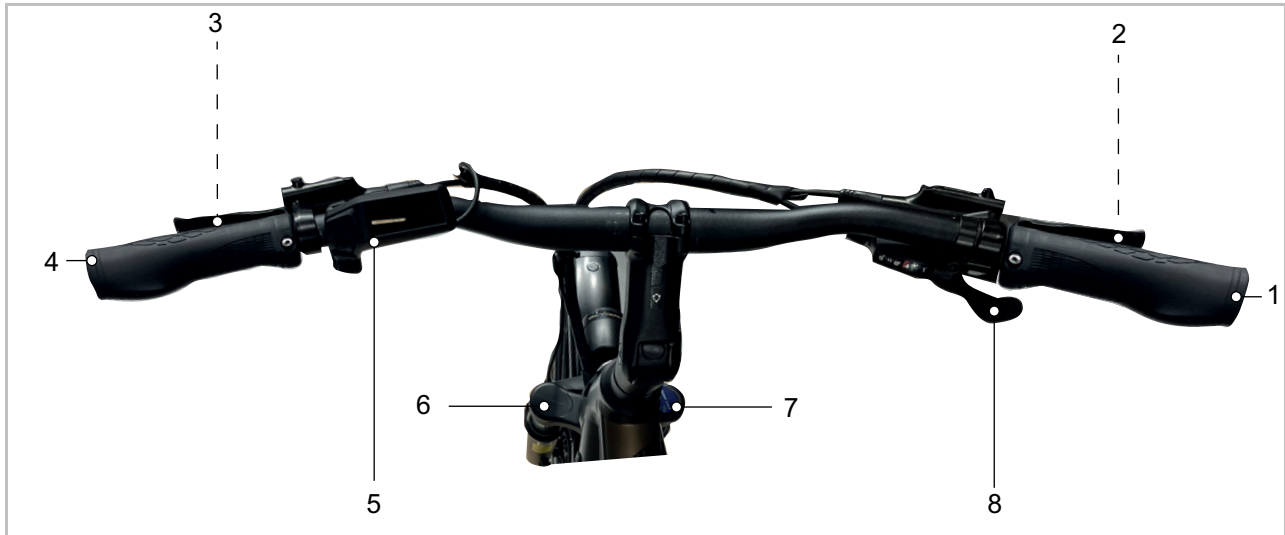


Abbildung 128: Detailansicht Lenker mit BOSCH Purion 200, Beispiel

1, 4	Griff	8	Luftventilklappe
2	Handbremse Hinterrad (hinter Lenker)	9	Einstellrad SAG
3	Handbremse Vorderrad (hinter Lenker)	10	Schalthebel
5	Bordcomputer Purion 200		

3.8.3.1 Bordcomputer BOSCH Purion 200

Der Bordcomputer am Lenker dient als Bedieneinheit. Er steuert das System und alle Anzeigen am Bildschirm über sechs Tasten.

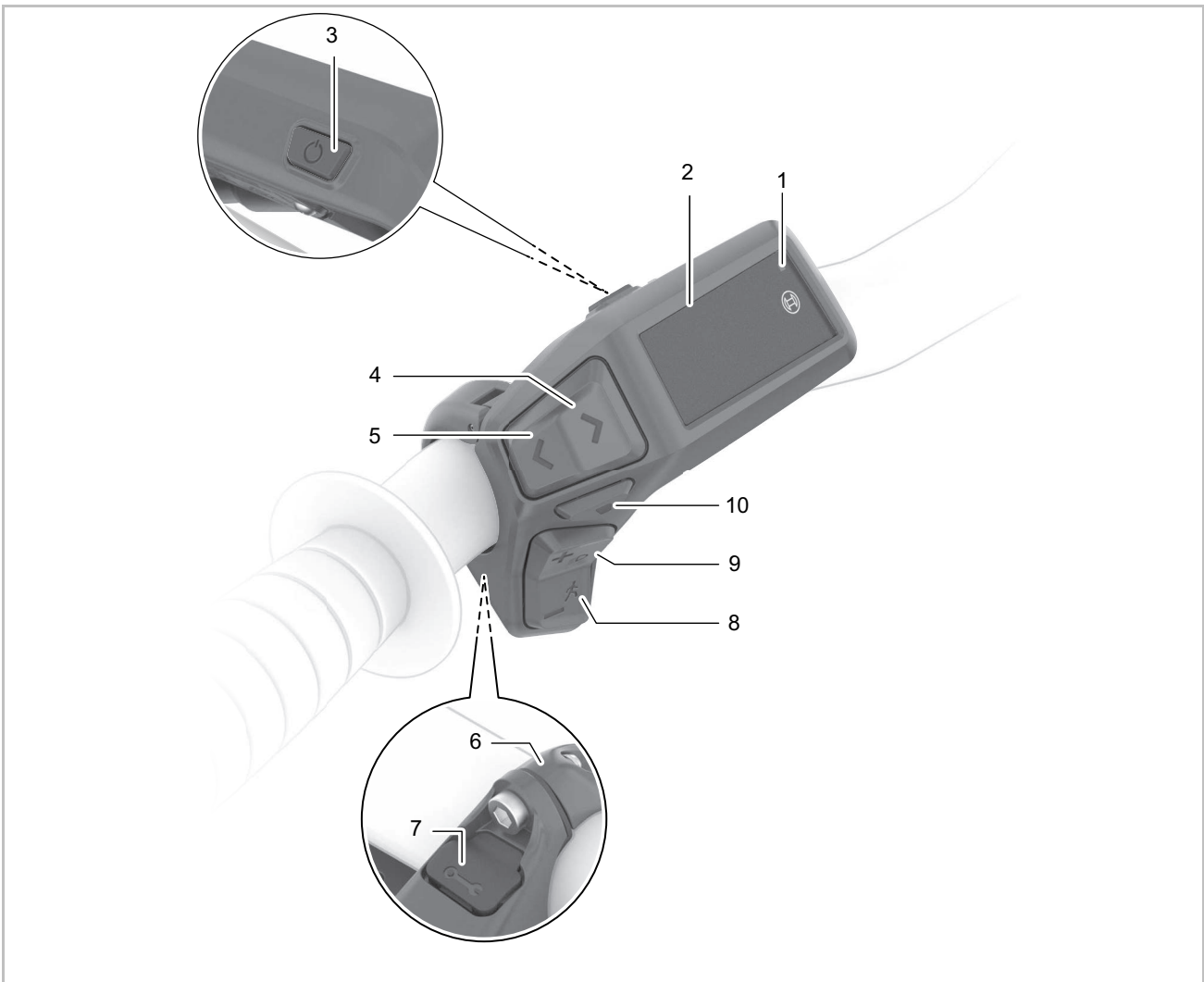


Abbildung 129: Übersicht Bordcomputer BOSCH LED Remote

1	Umgebungslicht-Sensor Anzeige gewählter Unterstützungsgrad	6	Halterung
2	Bildschirm Anzeige ABS (optional)	7	Diagnose-Anschluss (nur zu Wartungszwecken)
3	 Ein-Aus-Taste (Bordcomputer) Ladezustandsanzeige (Bordcomputer)	8	- Minus-Taste / Schiebehilfe-Taste
4	> Taste Helligkeit erhöhen/ weiterblättern	9	 Plus-Taste / Licht-Taste
5	< Taste Helligkeit vermindern/ zurückblättern	10	Auswahl-Taste

3.8.3.2 Anzeige gewählter Unterstützungsgrad

Je höher der Unterstützungsgrad ausgewählt wird, desto stärker unterstützt das Antriebssystem das Pedalieren.

Für Antriebe der Performance Line CX steht der „eMTB Mode“ zur Verfügung. Im „eMTB Mode“ wird der Unterstützungsgrad und das Drehmoment dynamisch in Abhängigkeit von der Trittkraft auf die Pedale angepasst.

Unterstützungsgrad	Verwendung
OFF	Bei eingeschaltetem Antriebssystem ist die Motorunterstützung ausgeschaltet. Das Pedelec wie ein normales Pedelec allein durch Treten fortbewegen
ECO	Geringe Unterstützung bei maximaler Effizienz für maximale Reichweite
TOUR	Gleichmäßige Unterstützung, für Touren mit großer Reichweite
TOUR+	Dynamische Unterstützung für natürliches und sportives Fahren
eMTB	kraftvolle Unterstützung, für sportliches Anfahren, optimale Unterstützung in jedem Terrain
SPORT	kraftvolle Unterstützung für sportives Fahren auf bergigen Strecken sowie für Stadtverkehr
TURBO	maximale Unterstützung bis in hohe Trittfrequenzen, für sportives Fahren
AUTO	Die Unterstützung wird dynamisch an die Fahrsituation angepasst.
RACE	Maximale Unterstützung auf der eMTB-Rennstrecke; sehr direktes Ansprechverhalten und maximaler „Extended Boost“ für bestmögliche Leistung in Wettbewerbssituationen
CARGO	gleichmäßige, kräftige Unterstützung, um schwere Gewichte sicher transportieren zu können.
SPRINT	Dynamische Unterstützung abhängig von der Trittfrequenz – für sportliches eGravel- und eRoad-Fahren mit schnellen Sprints und häufigen Anstiegen

Tabelle 49: Übersicht Unterstützungsgrad

3.8.3.3 Anzeige ABS (optional)

Bei Pedelecs mit ABS-System leuchtet die Anzeige ABS beim Start auf. Nach dem Losfahren überprüft das ABS intern seine Funktionalität und das ABS-Symbol erlischt.

Im Fehlerfall leuchtet das ABS-Symbol auf und es erscheint ein Hinweis auf dem Display. Dies bedeutet, dass das ABS inaktiv ist. Mit der Auswahl-Taste den Fehler quittieren. und der

Hinweis zum ABS-Fehler erlischt. Das ABS-Symbol erscheint in der Statusleiste und informiert weiterhin über das abgeschaltete ABS. Wird der Akku geladen, blinkt der oberste Balken.

3.8.3.4 Systemmeldung

Die Bordcomputer zeigt an, ob kritische Fehler oder weniger kritische Fehler im Antriebssystem auftreten.

Die vom Antriebssystem generierten Fehlermeldungen können über die App eBike Flow oder durch Ihren Fachhandel ausgelesen werden.

Über einen Link in der App eBike Flow können alle Informationen über den Fehler und Unterstützung zur Behebung des Fehlers angezeigt werden.

Informationen und eine Tabelle von allen Systemmeldungen befindet sich im Kapitel 6.2.

3.8.3.5 Software Updates

Software-Updates müssen manuell in der App eBike Flow gestartet werden.

Software-Updates werden im Hintergrund von der App auf den Bodecomputer übertragen, sobald diese mit der App verbunden ist.

Während des Software-Updates die Anzeige auf der Bedieneinheit Purion 200 beachten.

Im Anschluss wird das Pedelec neu gestartet.

Die Steuerung der Software-Updates erfolgt durch die App eBike Flow.

3.8.3.6 Aktivitätstracking

Um Aktivitäten aufzuzeichnen, ist eine Registrierung bzw. Anmeldung in der App eBike Flow erforderlich.

Für die Erfassung von Aktivitäten muss der Speicherung von Standortdaten in der App zustimmt werden. Nur dann werden Aktivitäten in der App aufgezeichnet.

Für eine Aufzeichnung der Standortdaten muss der Fahrer oder die Fahrerin als Nutzer angemeldet sein.

3.8.3.7 eBike Lock

<eBike Lock> kann für jeden Benutzer über die App eBike Flow aktiviert werden. Dabei wird ein Key zum Entsperren des eBikes auf dem Smartphone gespeichert.

<eBike Lock> ist in folgenden Fällen automatisch aktiv:

- beim Ausschalten des Pedelecs über den Bordcomputer,
- bei der automatischen Abschaltung des Pedelecs.

Wenn das Pedelec eingeschaltet wird und das Smartphone mit dem Pedelec über Bluetooth® verbunden ist, wird das Pedelec entsperrt.

<eBike Lock> ist an das Benutzerkonto gebunden.

bei Verlust des Smartphone, über ein anderes Smartphone mithilfe der App eBike Flow und dem Benutzerkonto anmelden und das Pedelec entsperren.

Wenn in der App eine Einstellung gewählt wird, die zu Nachteilen bei <eBike Lock> führt (z.B. Löschen des Pedelecs oder Benutzerkontos), so werden zuvor Warnmeldungen angezeigt.

Um <eBike Lock> einrichten zu können, müssen folgende Voraussetzungen erfüllt sein:

- Die App eBike Flow ist installiert.
- Ein Benutzerkonto ist angelegt.
- Es wird gerade kein Update am Pedelec durchgeführt.
- Das Pedelec ist über Bluetooth® mit dem Smartphone verbunden.
- Das Pedelec steht still.
- Das Smartphone ist mit dem Internet verbunden.
- Der Akku ist ausreichend geladen und das Ladekabel ist nicht verbunden.

<eBike Lock> wird in der App eBike Flow im Menüpunkt <Einstellungen> einrichten.

Ab sofort kann die Unterstützung des Motors durch das Einschalten von <eBike Lock> in der App eBike Flow deaktiviert werden. Die Deaktivierung lässt sich nur aufheben, wenn beim Einschalten des eBikes das Smartphone in der Nähe ist. Dabei muss Bluetooth® auf dem Smartphone eingeschaltet und die App eBike

Flow im Hintergrund aktiv sein. Die App eBike Flow muss nicht geöffnet werden.

Wenn <eBike Lock> aktiviert ist, kann das Pedelec weiterhin ohne Unterstützung durch die Antriebseinheit genutzt werden.

3.8.4 Lenker mit FIT Remote Basic mit Bildschirm FIT Comfort oder FIT Compact

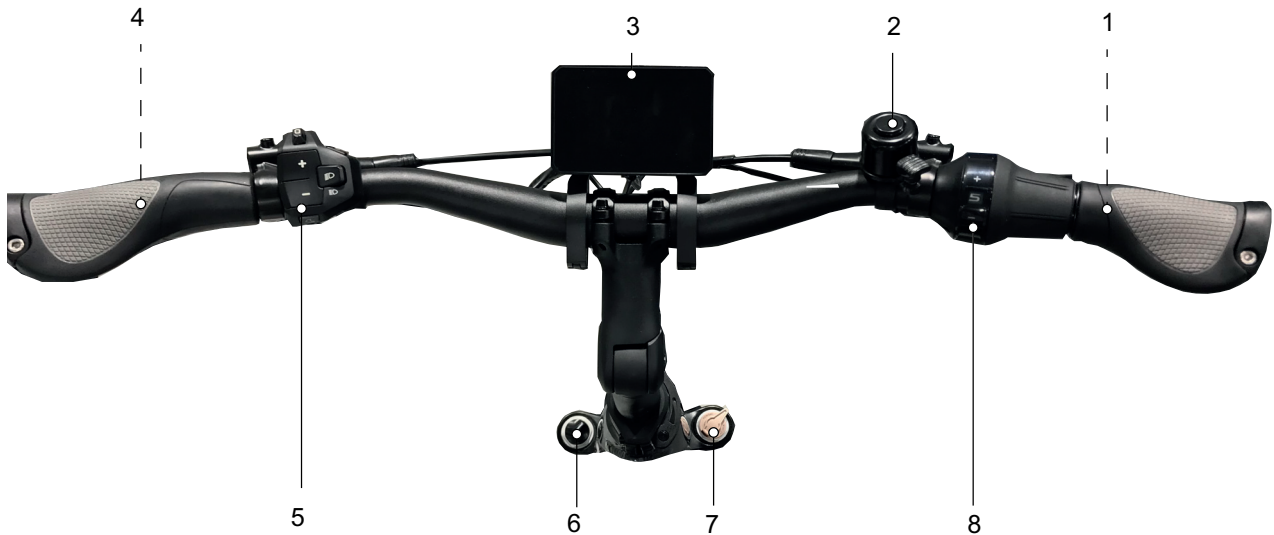


Abbildung 130: Detailansicht Lenker mit FIT Remote Basic Bordcomputer und Bildschirm Comfort 2.0, Beispiel

1	Handbremse Hinterrad (hinter Lenker)	5	Bordcomputer FIT Remote Basic
2	Klingel	6	Luftventil
3	Bildschirm FIT Comfort 2.0	7	Lock out
4	Handbremse Vorderrad (hinter Lenker)	8	Drehgriffschalter Schaltung

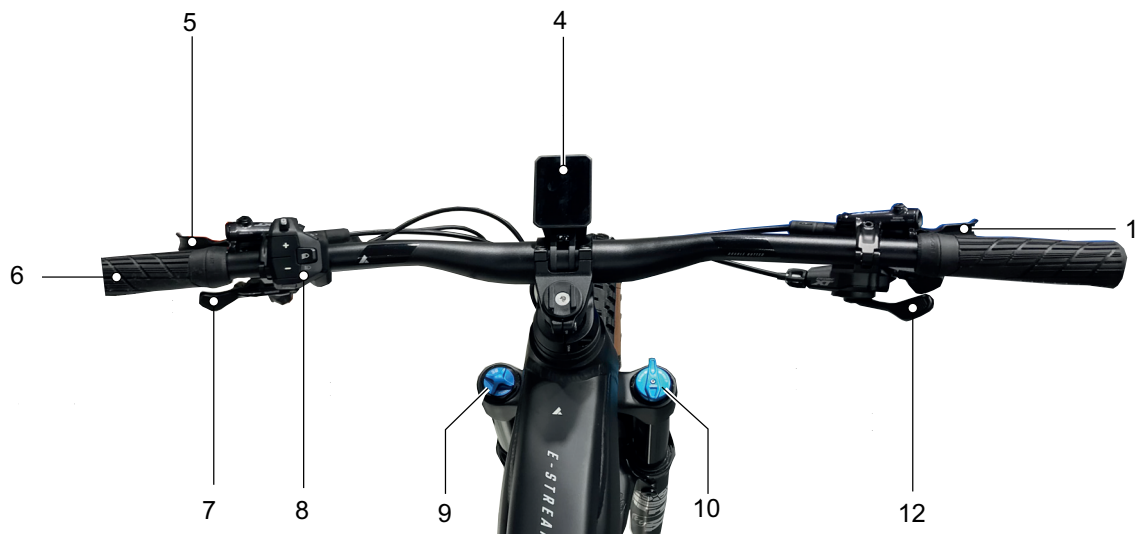


Abbildung 131: Detailansicht Lenker mit FIT Remote Basic Bordcomputer und Bildschirm Compact 2.0

1	Handbremse Hinterrad	7	Fernbedienung Sattelstütze
4	Bildschirm FIT Compact 2.0	8	Bordcomputer FIT Remote Basic
5	Handbremse Vorderrad	9	Einstellrad SAG
6	Griffe	10	Gabelsperre, Lockout
		12	Schalthebel

3.8.4.1 Bordcomputer FIT Remote Basic

Der Bordcomputer wird über sechs Tasten der Bedieneinheit bedient.

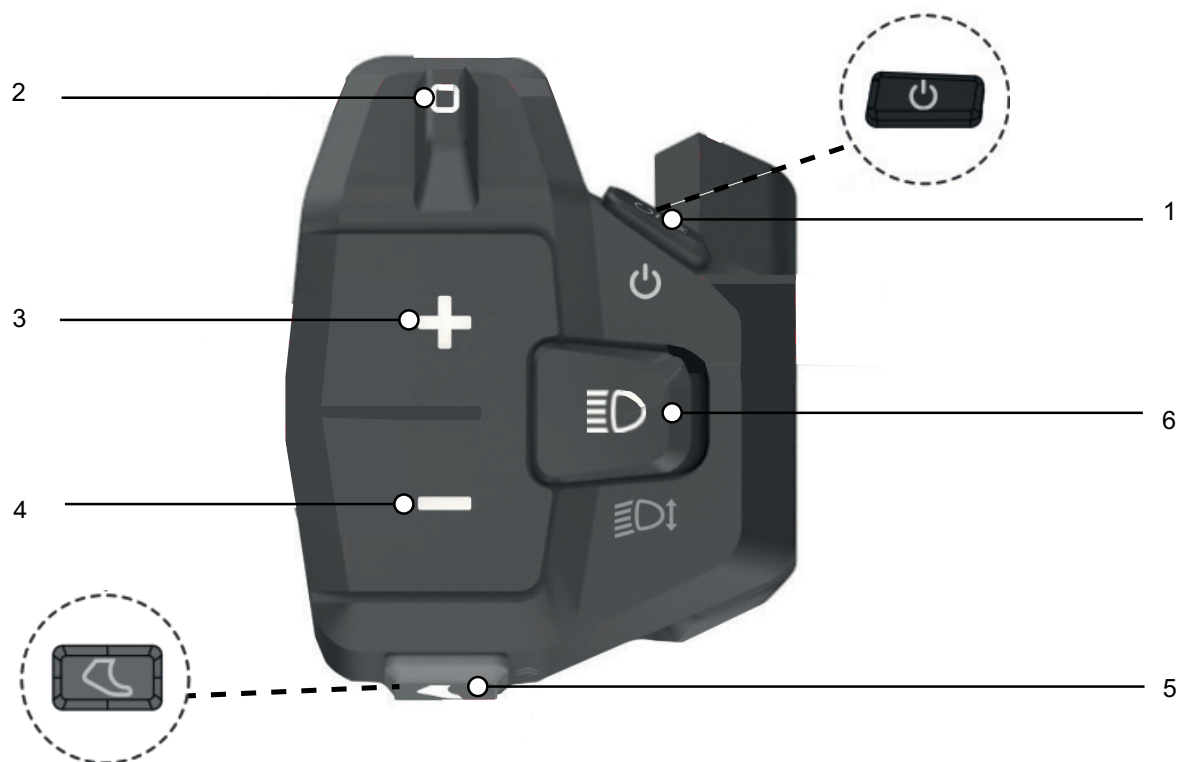


Abbildung 132: Übersicht Bedieneinheit FIT Remote Basic

- 1 Ein-Aus-Taste (Bedieneinheit)
- 2 Navigation-Wippe
- 3 Plus-Taste
- 4 Minus-Taste
- 5 Schiebehilfe-Taste
- 6 Licht-Taste

3.8.4.2 Bildschirm FIT Comfort 2.0



Abbildung 133: Bildschirm FIT Comfort 2.0

Eine Status LED befindet sich auf dem Bildschirm oben rechts.

Wenn der Bildschirm eingeschaltet ist, werden folgende Menüs nacheinander abrufen:

- DRIVE HAUPTMENÜ
- DRIVE UNTERMENÜ
- TOUR HAUPTMENÜ
- TOUR UNTERMENÜ
- FITNESS HAUPTMENÜ
- AREA HAUPTMENÜ

3.8.4.3 DRIVE HAUPTMENÜ

Sobald der Bildschirm eingeschaltet wird, erscheint die Ansicht DRIVE HAUPTMENÜ.

Die Ansicht DRIVE HAUPTMENÜ besitzt sechs Anzeigenelemente, die in allen Anzeigen gleich beliben

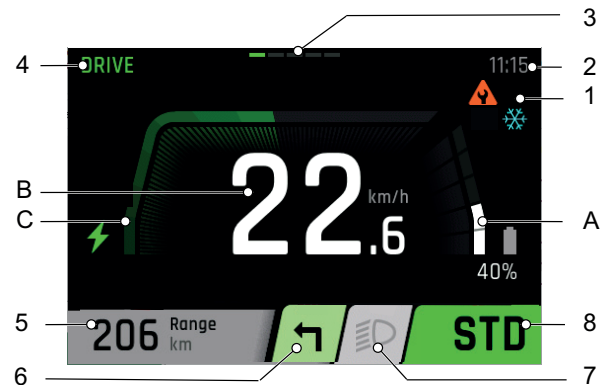


Abbildung 134: Übersicht Drive Hauptmenü

- | | |
|---|--|
| 1 | Anzeige Warnungen |
| 2 | Anzeige Uhrzeit |
| 3 | Anzeige Orientierungsleiste |
| 4 | Anzeige aktuelle Anzeige |
| 5 | Anzeige Reichweite |
| 6 | Anzeige Navigationshinweis (nur in Verbindung mit Navigations App) |
| 7 | Anzeige Fahrlichtsymbol |
| 8 | Anzeige Unterstützungsgrad |

Die Anzeigenelemente in der Mitte (A, B und C) ändern sich bei jeder Ansicht.

- | | |
|---|----------------------------------|
| A | Anzeige Akku Ladestand |
| B | Anzeige aktuelle Geschwindigkeit |
| C | Anzeige Motorleistung |

1. Anzeige Warnungen

Bei Fehlern oder Gefahren wird an dieser Stelle ein Warnsymbol angezeigt. Mehr Informationen befinden sich im Kapitel 6.2 Systemmeldungen.

2. Anzeige Uhrzeit

Die Uhrzeit wird im 12-Stunden- oder im 24-Stunden-Format angezeigt.

3. Orientierungsleiste



Über

die Orientierungsleiste kann der Fahrer erkennen, auf welcher Seite er sich befindet. Die geöffnete Seite wird hervorgehoben dargestellt.

4. Anzeige aktuelle Anzeige

In der Anzeige Aktuelle Anzeige wird der Name der aktuell geöffneten Seite angezeigt.

5. Anzeige Reichweite

Die Anzeige Reichweite zeigt die mögliche Strecke an, die mit dem aktuellen Ladestand der Batterie und Fahrweise möglich ist.

6. Anzeige Navigationshinweis

Die Anzeige Navigationshinweis wird nur in Verbindung mit der Navigations App angezeigt.

7. Anzeige Fahrlichtsymbol

Folgende Fahrlichtsymbole können angezeigt werden: .




	Abblendlicht (gilt nur für Pedelecs mit dieser Ausstattung)
	Fernlicht (gilt nur für Pedelecs mit dieser Ausstattung)
	Licht aus

Tabelle 50: Übersicht Fahrlichtsymbole

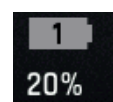
8. Ansicht Unterstützungsgrad

Je höher der Unterstützungsgrad ausgewählt wird, desto stärker unterstützt das Antriebssystem den Fahrer beim Treten.

Unterstützungsgrad	Verwendung
	Maximale Motorunterstützung. Für sportives Fahren bis in hohe Trittfrequenzen geeignet, z. B. auf der Landstraße.
	Mittlere Motorunterstützung. Geeignet für sportives Fahren im Stadtverkehr.
	Geringe Motorunterstützung. Maximale Effizienz für maximale Reichweite. Der Fahrer muss in diesem Unterstützungsgrad am meisten Kraft in die Pedale geben.
	Das System wählt die für die jeweilige Fahrsituation passende Unterstützung automatisch aus.
	Bei eingeschaltetem Antriebssystem ist die Motorunterstützung ausgeschaltet. Das Pedelec kann wie ein normales Pedelec allein durch Treten fortbewegt werden. Alle Bildschirm Funktionen sind abrufbar.
	Im [BOOST] Unterstützungsgrad lässt sich unabhängig vom gewählten Unterstützungsgrad die Motorkraft kurzfristig auf den Grad [HIGH] steigern. Diese Funktion ist nur im Fahrbetrieb verfügbar.

Tabelle 51: Übersicht Unterstützungsgrade

A. Anzeige Akku-Ladestand



Die Akku-Ladestandsanzeige kann auf dem Bildschirm und an den LEDs des Akkus abgelesen werden

B. Anzeige aktuelle Geschwindigkeit

Die Einheit der Geschwindigkeit wird entweder in km/h oder mph angezeigt.

C. Anzeige Motorleistung

Die abgerufene Motorleistung wird als Balken dargestellt. Die maximale Motorleistung hängt vom gewählten Unterstützungsgrad ab.

3.8.4.4 DRIVE UNTERMENÜ

Die Anzeigenelemente im DRIVE UNTERMENÜ entsprechen denen im DRIVE HAUPTMENÜ.

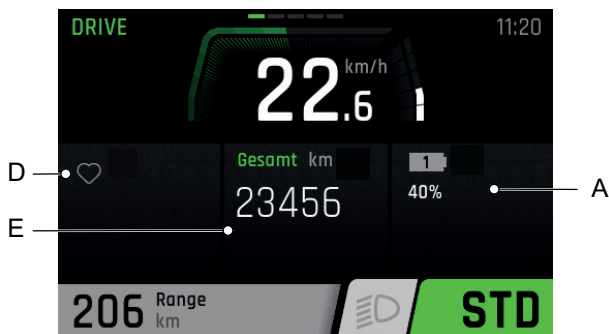


Abbildung 135: Drive Tour Untermenü

- A Anzeige Akku Ladestand
- D Anzeige Verbindungsstatus
- E Anzeige Gesamt

D. Anzeige Verbindungsstatus

In der Anzeige Verbindungsstatus werden alle Zusatzgeräte, die mit dem Bildschirm verbunden sind, angezeigt:

- verbundene Geräte besitzen ein grünes Symbol,
- nichtverbundene Geräte besitzen ein graues Symbol.

E. Anzeige Gesamt

In der Anzeige Gesamt wird über den Kilometerzähler die gesamte Fahrstrecke angezeigt, die auf dem Fahrzeug zurückgelegt wurde. Dieser Wert ist nicht zurücksetzbar.

3.8.4.5 TOUR HAUPTMENÜ

Die Anzeigenelemente im TOUR HAUPTMENÜ entsprechen denen im DRIVE HAUPTMENÜ.



Abbildung 136: Übersicht Tour Hauptmenü

- F Anzeige Trip Höhe
- G Anzeige Trip
- H Anzeige Zeit

F. Anzeige Trip Höhe

In der Anzeige Trip Höhe werden die gefahrene Höhenmeter seit dem letzten Zurücksetzen angezeigt.

G. Anzeige Trip

In der Anzeige Trip wird die gefahrene Kilometerzahl seit dem letzten Zurücksetzen angezeigt.

H. Anzeige Zeit

In der Anzeige Zeit wird Fahrdauer seit dem letzten Zurücksetzen angezeigt.

3.8.4.6 TOUR UNTERMENÜ

Die Anzeigenelemente im TOUR UNTERMENÜ entsprechen denen im DRIVE HAUPTMENÜ.



Abbildung 137: Übersicht Tour Untermenü 1

- I Anzeige AVG
- J Anzeige MAX
- K Anzeige Verbr.

E. Anzeige AVG

In der Anzeige AVG wird die Geschwindigkeit im Durchschnitt seit dem letzten Zurücksetzen angezeigt.

F. Anzeige MAX

In der Anzeige MAX wird die höchste Geschwindigkeit seit dem letzten Zurücksetzen angezeigt.

K. Anzeige Verbr.

In der Anzeige Tour-Batterieverbrauch wird die verbrauchte Energie im Durchschnitt seit dem letzten Zurücksetzen angezeigt.

3.8.4.7 FITNESS HAUPTMENÜ

Die Anzeigenelemente im FITNESS HAUPTMENÜ entsprechen denen im DRIVE HAUPTMENÜ.



Abbildung 138: Übersicht Fitness Hauptmenü

- L Anzeige Leistung
- M Anzeige Kadenz
- N Anzeige Verbrauch

L. Anzeige Leistung

In der Anzeige Leistung wird die momentan vom Fahrer auf die Pedale ausgeübte Leistung seit dem letzten Zurücksetzen in Watt angezeigt.

M. Anzeige Kadenz

In der Anzeige Kadenz wird die aktuelle Umdrehungen beim Pedalieren angezeigt.

N. Anzeige Verbrauch

In der Anzeige Verbrauch wird die verbrauchte Energie seit dem letzten Zurücksetzen in Kilokalorien angezeigt.

3.8.4.8 AREA HAUPTMENÜ

Die Anzeigenelemente im AREA HAUPTMENÜ entsprechen denen im DRIVE HAUPTMENÜ.



Abbildung 139: Übersicht Area Hauptmenü

- O Anzeige Temp
- P Anzeige Höhe
- Q Anzeige Steigung

O. Anzeige Temperatur

In der Anzeige Temperatur wird die aktuelle Außentemperatur in Grad-Celsius angezeigt.

P. Anzeige aktuelle Höhe

In der Anzeige aktuelle Höhe wird der Höhenmeter über dem Meeresspiegel angezeigt.

Q. Anzeige aktuelle Steigung

In der Anzeige aktuelle Steigung wird die prozentuale Neigung des Anstiegs angezeigt.

3.8.4.9 EINSTELLUNGSMENÜ

In den Einstellungen können alle System- und Servicerelevanten Werte abgelesen und geändert werden. Der Aufbau des Einstellungsmenüs ist individuell und kann sich durch zusätzliche Bauteile oder Serviceleistungen ändern.

Menü	Untermenü
Werte zurücksetzen	
	→ <Trip zurücksetzen >
	→ <Werkeinstellungen >
Grundeinstellungen	
	→ <Sprache>
	→ <Zeit>
	→ <Datum>
	→ <Einheiten>
	→ <Zeitformat>
Connectivity	
	→ <Komoot verbinden>
	→ <Pulsgurt verbinden>
MY Bike	
	→ <Unterstützung>
	→ <Kalibration Höhe>
	→ <Autom. Hintergrundbeleucht.>
	→ <Selbstabschaltung>
	→ <Vibrationsfeedbackt>
Laden	
	→ <Normales Laden>
	→ <Schnelles Laden>
	→ <Lagerungszustand>
	→ <LONG-LIFE Mode>
Meldungen	
About	

Tabelle 52: Grundaufbau FIT Menü und Untermenü

– Werte zurücksetzen

Werte zurücksetzen.

→ <Trip zurücksetzen>

Alle Werte aus dem TOUR HAUPTMENÜ und UNTERMENÜ zurückgesetzt:

- Trip,
- Time,
- Trip Height
- Cons.
- Max und
- AVG.

→ <Werkseinstellungen>

Auf den Auslieferungsstand des Systems zurücksetzen. Alle Benutzerdaten gehen dabei verloren.

– Grundeinstellungen

Einstellungen des Bildschirms ändern.

→ <Sprache>

Sprache einstellen.

→ <Zeit>

Uhrzeit einstellen.

→ <Datum>

Datum einstellen.

→ <Einheit>

Die Einheit folgender Größen können ausgewählt werden:

Größe	Metrisch	Imperial
Distanz	km	mi
Geschwindigkeit	km/h	mph
Energieverbrauch h	Wh/km	Wh/mi
Temperatur	°C	°F
Höhe über Meeter	m. ü. M.	ASL

Tabelle 53: Einheiten

→ <Zeitformat>

Uhrzeit im 12-Stunden- oder 24-Stunden-Format anzeigen.

– Connectivity

→ <Komoot verbinden>

→ <Pulsgurt verbinden>

– My Bike

→ <Unterstützung>

Die Motorkraft bei den Unterstützungsebenen ECO, STANDARD und AUTO können gemeinsam eingestellt werden.

→ <Kalibration Höhe>

Den Höhenmesser kalibrieren. Die Höhenmessung ist Luftdruck abhängig und kann bei Luftdruckänderungen zu Abweichungen führen.

→ <Autom. Hintergrundbeleucht.>

Zwischen automatisch an das Umgebungslicht angepasste oder manuell eingestellte Hintergrundbeleuchtung des Bildschirms wählen. Die Stärke der Beleuchtung ist einstellbar.

→ <Selbstabschaltung>

Zeit einstellen, nach welcher sich das Antriebssystem bei Nichtgebrauch automatisch abschaltet.

→ <Vibrationsfeedback>

Vibration als Vibrationsfeedback der Bedieneinheit einstellen:

Auswahl	Beschreibung
AUS	kein Vibrationsfeedback
EIN	jeder Tastendruck und jede aktive Meldung erzeugt ein Vibrationsfeedback
nur bei Meldungen	nur bei Meldungen wird ein Vibrationsfeedback gegeben

Tabelle 54: Vibrationsfeedback

– **Laden**

Gewünschten Lademodus einstellen.

Auswahl	Beschreibung
Normal	normales Laden
Schnell	schnelles Laden
Lagerzustand	Der Akku wird für eine längere Lagerung geladen
LONG LIFE	Es stehen weniger Akku-Kapazitäten zur Verfügung, jedoch verlängert sich die Lebensdauer des Akkus erheblich.

Tabelle 55: Lademodus

– **Informationen**

Liste mit aktuellen Fehlermeldungen abrufen.

– **About**

Software Version der einzelnen Komponenten abrufen.

3.8.4.10 Systemmeldung

Das Antriebssystem überwacht sich ständig und zeigt im Falle eines erkannten Fehlers diesen durch eine Zahl verschlüsselt als Systemmeldung an. Abhängig von der Art des Fehlers schaltet sich das System gegebenenfalls automatisch ab. Eine Unterstützung bei Systemmeldungen finden Sie im Kapitel *8.5 Erste Hilfe*. Eine Tabelle mit allen Systemmeldungen befindet sich im Anhang.

3.8.4.11 Bildschirm FIT Compact 2.0



Abbildung 140: Bildschirm FIT Compact 2.0

Eine Status LED befindet sich auf dem Bildschirm oben links.

Wenn der Bildschirm eingeschaltet wird, werden folgende Menüs nacheinander abgerufen:

- DRIVE HAUPTMENÜ
- DRIVE UNTERMENÜ
- TOUR HAUPTMENÜ
- TOUR UNTERMENÜ 1
- TOUR UNTERMENÜ 2
- FITNESS HAUPTMENÜ
- FITNESS UNTERMENÜ
- AREA HAUPTMENÜ
- AREA UNTERMENÜ

3.8.4.12 DRIVE HAUPTMENÜ

Sobald der Bildschirm eingeschaltet wird, erscheint die Ansicht DRIVE HAUPTMENÜ.

Die Ansicht DRIVE HAUPTMENÜ besitzt sechs Anzeigenelemente, die in allen Anzeigen gleich bleiben.

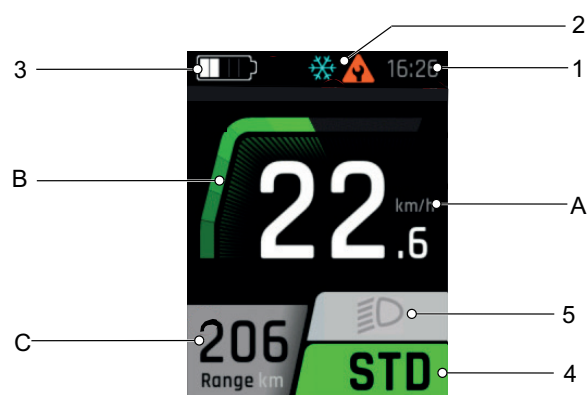


Abbildung 141: Übersicht Drive Hauptmenü

- | | |
|---|--------------------------------------|
| 1 | Anzeige Uhrzeit |
| 2 | Anzeige Warnungen |
| 3 | Anzeige Akku-Ladestand |
| 4 | Anzeige gewählter Unterstützungsgrad |
| 5 | Anzeige Fahrlichtsymbol |

Die Anzeigenelemente in der Mitte (A, B und C) ändern sich bei jeder Ansicht.

- | | |
|---|----------------------------------|
| A | Anzeige aktuelle Geschwindigkeit |
| B | Anzeige Motorleistung |
| C | Anzeige Reichweite |

1. Uhrzeit

Die Uhrzeit wird im 12-Stunden- oder im 24-Stunden-Format angezeigt.

2. Anzeige Warnungen

Bei Fehlern oder Gefahren wird an dieser Stelle ein Warnsymbol angezeigt. Mehr Informationen befinden sich im Kapitel 6.2 Systemmeldungen.

3. Anzeige Akku-Ladestand



Die Akku-Anzeige Ladestand kann auf dem Bildschirm und an den LEDs des Akkus abgelesen werden

4. Anzeige Unterstützungsgrad

Je höher der Unterstützungsgrad ausgewählt wird, desto stärker unterstützt das Antriebssystem den Fahrer und die Fahrerin beim Treten.

Unterstützungsgrad	Verwendung
	Maximale Motorunterstützung. Für sportives Fahren bis in hohe Trittfrequenzen geeignet, z. B. auf der Landstraße.
	Mittlere Motorunterstützung. Geeignet für sportives Fahren im Stadtverkehr.
	Geringe Motorunterstützung. Maximale Effizienz für maximale Reichweite. Der Fahrer und die Fahrerin muss in diesem Unterstützungsgrad am meisten Kraft in die Pedale geben.
	Das System wählt die für die jeweilige Fahrsituation passende Unterstützung automatisch aus.
	Bei eingeschaltetem Antriebssystem ist die Motorunterstützung ausgeschaltet. Das Pedelec kann wie ein normales Pedelec allein durch Treten fortbewegt werden. Alle Bildschirm Funktionen sind abrufbar.
	Im [BOOST] Unterstützungsgrad lässt sich unabhängig vom gewählten Unterstützungsgrad die Motorkraft kurzfristig auf den Grad [HIGH] steigern. Diese Funktion ist nur im Fahrbetrieb verfügbar.

Tabelle 56: Übersicht Unterstützungsgrade

5. Fahrlichtsymbol

Folgende Fahrlichtsymbole können angezeigt werden:




	Ablendlicht (gilt nur für Pedelecs mit dieser Ausstattung)
	Fernlicht (gilt nur für Pedelecs mit dieser Ausstattung)
	Licht aus

Tabelle 57: Übersicht Fahrlichtsymbole

A. Anzeige aktuelle Geschwindigkeit

Die aktuelle Geschwindigkeit wird entweder in km/h oder Mph angezeigt.

B Anzeige Motorleistung

Die abgerufene Motorleistung wird als Balken dargestellt. Die maximale Motorleistung hängt vom gewählten Unterstützungsgrad ab.

C. Anzeige Reichweite

Die Anzeige Reichweite zeigt die mögliche Strecke an, die mit dem aktuellen Ladestand der Batterie und Fahrweise möglich ist.

3.8.4.13 DRIVE UNTERMENÜ

Die Anzeigenelemente im DRIVE UNTERMENÜ entsprechen denen im DRIVE HAUPTMENÜ.

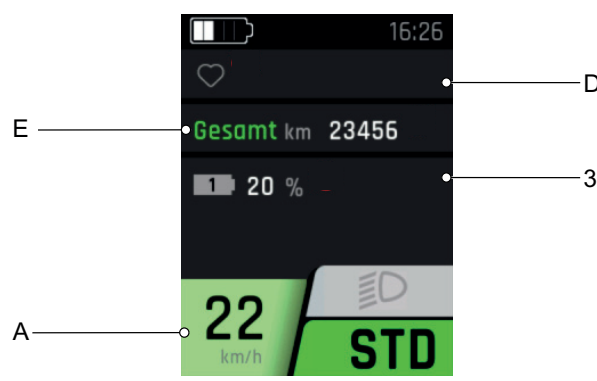


Abbildung 142: Übersicht Drive Untermenü

- 3 Anzeige Akku-Ladestand
- A Anzeige aktuelle Geschwindigkeit
- D Anzeige Verbindungsstatus
- E Anzeige Gesamt

D. Anzeige Verbindungsstatus

In der Anzeige Verbindungsstatus werden alle Zusatzgeräte, die mit dem System verbunden sind, angezeigt:

- verbundene Geräte besitzen ein grünes Symbol.
- nichtverbundene Geräte besitzen ein graues Symbol.

E. Anzeige Gesamt

In der Anzeige Gesamt wird die gesamte Fahrstrecke angezeigt, die auf dem Fahrzeug zurückgelegt wurde. Dieser Wert ist nicht zurücksetzbar.

3.8.4.14 TOUR HAUPTMENÜ

Die Anzeigenelemente im TOUR HAUPTMENÜ entsprechen denen im DRIVE HAUPTMENÜ.

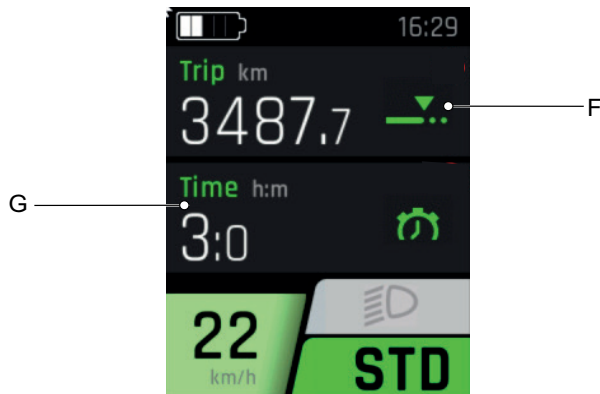


Abbildung 143: Übersicht Tour Hauptmenü

- F Anzeige Trip
- G Anzeige Time

F. Anzeige Trip

In der Anzeige Trip wird die gefahrene Kilometerzahl seit dem letzten Zurücksetzen angezeigt.

E. Anzeige Time

In der Anzeige Time wird die Fahrdauer seit dem letzten Zurücksetzen angezeigt.

3.8.4.15 TOUR UNTERMENÜ 1

Die Anzeigenelemente im TOUR UNTERMENÜ 1 entsprechen denen im DRIVE HAUPTMENÜ.



Abbildung 144: Übersicht Tour Untermenü 1

- H Anzeige Trip Height
- I Anzeige Cons.

H. Anzeige Trip Height

In der Anzeige Trip Height werden die gefahrene Höhenmeter seit dem letzten Zurücksetzen angezeigt.

I. Anzeige Cons.

In der Anzeige Cons. wird die verbrauchte Energie im Durchschnitt seit dem letzten Zurücksetzen angezeigt.

3.8.4.16 TOUR UNTERMENÜ 2

Die Anzeigenelemente im TOUR UNTERMENÜ 2 entsprechen denen im DRIVE HAUPTMENÜ.



Abbildung 145: Übersicht Tour Untermenü

- j Anzeige MAX
- K Anzeige AVG

F. Anzeige MAX

In der Anzeige MAX wird die höchste Geschwindigkeit seit dem letzten Zurücksetzen angezeigt.

E. Anzeige AVG

In der Anzeige AVG wird die Geschwindigkeit im Durchschnitt seit dem letzten Zurücksetzen angezeigt.

3.8.4.17 FITNESS HAUPTMENÜ

Die Anzeigenelemente im FITNESS HAUPTMENÜ entsprechen denen im DRIVE HAUPTMENÜ.

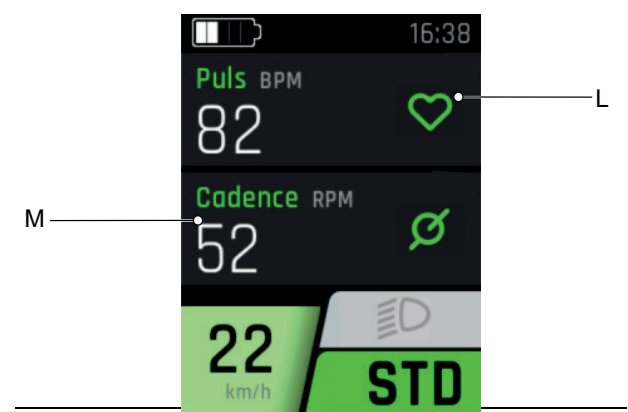


Abbildung 146: Übersicht Fitness Hauptmenü

- L Anzeige Puls (gilt nur für Pedelecs mit Pulsmesser Ausstattung)
- M Anzeige Cadence

L. Anzeige Puls

In der Anzeige Puls wird bei vorhandenem Pulsmesser der gemessene Puls angezeigt.

M. Anzeige Codence

In der Anzeige Codence wird die aktuelle Umdrehungen beim Pedalieren angezeigt.

3.8.4.18 FITNESS UNTERMENÜ

Die Anzeigenelemente im FITNESS UNTERMENÜ entsprechen denen im DRIVE HAUPTMENÜ.

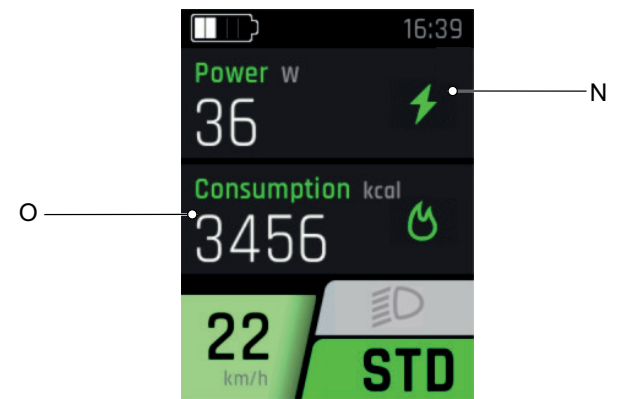


Abbildung 147: Übersicht Fitness Untermenü

- N Anzeige Power
- O Anzeige Consumption

N. Anzeige Power

In der Anzeige Power wird die momentan vom Fahrer und die Fahrerin auf die Pedale ausgeübte Leistung seit dem letzten Zurücksetzen in Watt angezeigt.

O. Anzeige Consumption

In der Anzeige Consumption wird die verbrauchte Energie in Kilokalorien angezeigt.

3.8.4.19 AREA HAUPTMENÜ

Die Anzeigenelemente im AREA HAUPTMENÜ entsprechen denen im DRIVE HAUPTMENÜ.



Abbildung 148: Übersicht Area Hauptmenü

- P Anzeige Height
- Q Anzeige Inclination

P. Anzeige Height

In der Anzeige Height wird der aktuelle Höhenmeter über dem Meeresspiegel angezeigt.

Q. Anzeige Inclination

In der Anzeige aktuelle Steigung wird die prozentuale Steigung des Anstiegs angezeigt.

3.8.4.20 AREA UNTERMENÜ

Die Anzeigenelemente im AREA UNTERMENÜ entsprechen denen im DRIVE HAUPTMENÜ.

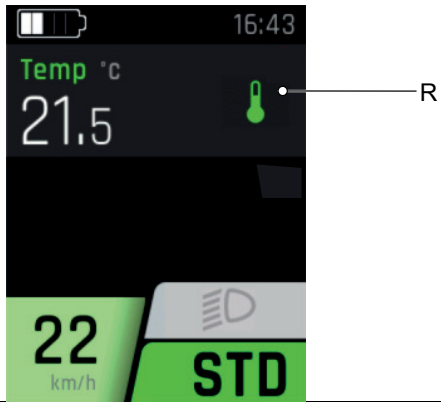


Abbildung 149: Übersicht Fitness Untermenü

R Anzeige Temperatur

R. Anzeige Temp

In der Anzeige Temp wird die aktuelle Außentemperatur in Grad-Celsius angezeigt.

3.8.4.21 EINSTELLUNGSMENÜ

In den Einstellungen können alle System- und Servicerelevanten Werte abgelesen und geändert werden. Der Aufbau des Einstellungsmenüs ist individuell und kann sich durch zusätzliche Bauteile oder Serviceleistungen ändern.

Menü	Untermenü
Werte zurücksetzen	
	→ <Trip zurücksetzen >
	→ <Werkseinstellungen >
Grundeinstellungen	
	→ <Sprache>
	→ <Zeit>
	→ <Datum>
	→ <Einheiten>
	→ <Zeitformat>
Connectivity	
	→ <Komoot verbinden>
	→ <Pulsgurt verbinden>
MY Bike	
	→ <Unterstützung>
	→ <Kalibration Höhe>
	→ <Autom. Hintergrundbeleucht.>
	→ <Selbstabschaltung>
	→ <Vibrationsfeedbackt>
Laden	
Meldungen	
About	

Tabelle 58: Grundaufbau FIT Menü und Untermenü

- **Werte zurücksetzen**

Werte zurücksetzen.

→ **<Trip zurücksetzen>**

Alle Werte aus dem TOUR HAUPTMENÜ und UNTERMENÜ zurückgesetzt:

→ **<Werkseinstellungen>**

Auf den Auslieferungsstand des Systems zurücksetzen. Alle Benutzerdaten gehen dabei verloren.

- **Grundeinstellungen**

Einstellungen des Bildschirms ändern.

- **<Sprache>**

Sprache einstellen.

- **<Zeit>**

Uhrzeit einstellen.

- **<Datum>**

Datum einstellen.

- **<Einheit>**

Die Einheit folgender Größen können ausgewählt werden:

Größe	Metrisch	Imperial
Distanz	km	Mi
Geschwindigkeit	km/h	Mph
Energieverbrauch h	Wh/km	Wh/Mi
Temperatur	°C	°F
Höhe über Meter	m. ü. M.	ASL

Tabelle 59: Einheiten der Größe

- **<Zeitformat>**

Uhrzeit im 12-Stunden- oder 24-Stunden-Format anzeigen.

- **Connectivity**

- **<Komoot verbinden>**

- **<Pulsgurt verbinden>**

- **My Bike**

- **<Unterstützung>**

Die Motorkraft bei den Unterstützungsgraden ECO, STANDARD und AUTO können gemeinsam eingestellt werden.

- **<Calibration Höhe>**

Den Höhenmesser kalibrieren. Die Höhenmessung ist Luftdruck abhängig und kann bei Luftdruckänderungen zu Abweichungen führen.

- **<Autom. Hintergrundbeleucht.>**

Zwischen automatisch an das Umgebungslicht angepasste oder manuell eingestellte Hintergrundbeleuchtung des Bildschirms wählen. Die Stärke der Beleuchtung ist einstellbar.

- **<Selbstabschaltung>**

Zeit einstellen, nach welcher sich das Antriebssystem bei Nichtgebrauch automatisch abschaltet.

- **<Vibrationsfeedback>**

Vibration als Vibrationsfeedback der Bedieneinheit einstellen:

Auswahl	Beschreibung
AUS	kein Vibrationsfeedback
EIN	jeder Tastendruck und jede aktive Meldung erzeugt ein Vibrationsfeedback
nur bei Meldungen	nur bei Meldungen wird ein Vibrationsfeedback gegeben

Tabelle 60: Einstellmöglichkeiten Vibration

- **Laden**

Gewünschten Lademodus einstellen.

Auswahl	Beschreibung
Normal	normales Laden
Schnell	schnelles Laden
Lagerzustand	Der Akku wird für eine längere Lagerung geladen
LONG LIFE	Es stehen weniger Akku-Kapazitäten zur Verfügung, jedoch verlängert sich die Lebensdauer des Akkus erheblich.

Tabelle 61: Einstellmöglichkeiten Laden

- **Informationen**

Liste mit aktuellen Fehlermeldungen abrufen.

- **About**

Software Version der einzelnen Komponenten abrufen.

3.8.4.22 Systemmeldung

Das Antriebssystem überwacht sich ständig und zeigt im Falle eines erkannten Fehlers diesen durch eine Zahl verschlüsselt als Systemmeldung an. Abhängig von der Art des Fehlers schaltet sich das System gegebenenfalls automatisch ab. Eine Unterstützung bei Systemmeldungen finden Sie im Kapitel 8. *Erste Hilfe*. Eine Tabelle mit allen Systemmeldungen befindet sich im Kapitel 6.2 Systemmeldungen.

3.8.5 Lenker mit FIT LED Remote



Abbildung 150: Detailansicht Lenker mit FIT LED Remote, Beispiel

3.8.5.1 FIT LED Remote

Der Bordcomputer wird über sechs Tasten bedient.



Abbildung 151: Übersicht Bedieneinheit FIT LED Remote

- | | | | |
|---|------------------------------|---|--------------------|
| 1 | Ein-Aus-Taste (Bordcomputer) | 4 | Minus-Taste |
| 2 | Auswahl-Wippe | 5 | Schiebehilfe-Taste |
| 3 | Plus-Taste | 6 | Licht-Taste |

3.8.6 Lenker mit FIT Master Node Basic Bordcomputer



Abbildung 152: Detailansicht Lenker mit FIT Master Node Basic Bordcomputer, Beispiel

- | | | | |
|---|-----------------------------|---|-----------------------|
| 1 | Handbremse Hinterrad | 6 | Griffe |
| 2 | Unterstützungs-Drehschalter | 7 | Fernlichtschalter |
| 3 | Handbremse Vorderrad | 8 | Schalter |
| 4 | Griff | 9 | FIT Master Node Basic |
| 5 | Schalthebel | | |

3.8.6.1 Bordcomputer FIT Master Node Basic

Der Bordcomputer wird über drei Tasten bedient.




Abbildung 153: Übersicht Bedieneinheit FIT LED Remote

- 1 Ladezustands-Anzeige
- 2 Ein-Aus-Taste (Bordcomputer)
- 3 Funktions-Anzeige
- 4 Unterstützung-verringern-Taste
- 5 Unterstützung-erhöhen-Taste

3.8.6.2 Ladezustandsanzeige

Anzeige	Kapazität
	80 ... 100 %
	60 ... 80 %

Anzeige	Kapazität
	40 ... 60 %
	20 ... 40 %
	10 ... 20 %

Anzeige	Kapazität
	5 ... 9 % Die unterste LED blinkt langsam
	1 ... 4 % Die unterste LED blinkt schnell
	Jede leuchtende Akku-Ladestand-LED steht für ca. 20 % der Akkukapazität. Die oberste Akku-Ladestand-LED zeigt durch Pulsieren die derzeitige Ladestufe an.

3.8.6.3 Funktions-Anzeige

In der Funktionsanzeige wird der Status von unterschiedlichen Funktionen angezeigt.

3.8.6.4 Anzeige Unterstützungsgrad

Je höher der Unterstützungsgrad ausgewählt wird, desto stärker unterstützt das Antriebssystem das Pedalieren. Der Unterstützungsgrad wird in der Funktionsanzeige angezeigt.

Unterstützungsgrad	Anzeige	Verwendung
OFF		Keine Unterstützung. Das E-Bike fährt sich wie ein normales Fahrrad. Alle Bordcomputer-Funktionen sind abrufbar.
ECO		Minimale Unterstützung bei maximaler Effizienz für maximale Reichweite.

Tabelle 62: Übersicht Unterstützungsgrad

Unterstützungsgrad	Anzeige	Verwendung
FLOW		Unterstützung für energiesparende Überlandfahrten oder moderates Off-Road Terrain.
FLEX		Unterstützung passt perfekt für E-MTB-Trails oder sehr agiles E-Biken.
FLY		Maximale Unterstützung für sportives Fahren bis in hohen Trittfrequenzen.

Tabelle 62: Übersicht Unterstützungsgrad

3.8.6.5 Systemmeldung

Die Bordcomputer zeigt an, ob kritische Fehler oder weniger kritische Fehler im Antriebssystem auftreten. Die Motorunterstützung ist erst wieder verfügbar, wenn der Fehler behoben und das System neu gestartet wurde.


Anzeige	Farbschema und Bedeutung
	LED blinken orange.

Tabelle 63: Anzeige Fehlermeldung

Die vom Antriebssystem generierten Fehlermeldungen können über die App FIT E-Bike Control App oder durch Ihren Fachhandel ausgelesen werden.

Über einen Link in der App FIT E-Bike Control App können alle Informationen über den Fehler und Unterstützung zur Behebung des Fehlers angezeigt werden.

Informationen und eine Tabelle von allen Systemmeldungen befindet sich im Kapitel 6.2.

3.8.6.6 Anzeige Schiebehilfe

Die aktivierte Schiebehilfe wird in der Funktions-Anzeige angezeigt.



Anzeige	Farbschema und Bedeutung
	Die Schiebehilfe ist aktiviert. Alle LEDs leuchten weiß.
	Die Schiebehilfe ist gestartet. Das Licht bewegt sich langsam nach oben.

Tabelle 64: Anzeige Schiebehilfe

3.8.6.7 Anzeige Boost-Funktion

Die Boost-Funktion erhöht die Unterstützungsstufen ECO, FLOW oder FLEX kurzfristig auf die die höchste Unterstützungsstufe [FLY]. Diese Funktion ist ab 7 km/h verfügbar, wenn mindestens eine viertel Pedalumdrehung vom System erkannt wird. Die Boostfunktion ist im Schiebehilfe-Modus inaktiv. Die aktivierte Booster-Funktion wird in der Funktions-Anzeige angezeigt.


Anzeige	Farbschema und Bedeutung
	Aktivierte Bossterfunktion

Tabelle 65: Anzeige Boost Funktion

3.8.6.8 Anzeige Licht

Das An- und Abschalten des Lichts wird in der Funktions-Anzeige angezeigt.



Anzeige	Farbschema und Bedeutung
	An: LED werden von unten nach oben in weiss aufgefüllt und verschwinden dann wieder.
	Aus: LED werden von oben nach unten in weiss aufgefüllt und verschwinden dann wieder.

Tabelle 66: Anzeige Licht

3.8.6.9 Anzeige Bike Lock ohne elektronischem Schloss

Das An- und Abschalten des Lichts wird in der Funktions-Anzeige angezeigt.



Anzeige	Farbschema und Bedeutung
	Schließen: LOCKING fertig : Alle LED blinken 4x schnell blau auf. LOCKED: Alle LED leuchten blau statisch.
	Öffnen UNLOCKING fertig: Alle LED blinken 4x schnell grün auf, dann leuchten kurz alle grün statisch.

Tabelle 67: Anzeige Bike Lock ohne elektronischem Schloss

3.8.6.10 Anzeige Bike Lock mit elektronischem Schloss

Das An- und Abschalten des Lichts wird in der Funktions-Anzeige angezeigt.



Anzeige	Farbschema und Bedeutung
	Schließen: LOCKING: Alle LED blinken wiederholend 2x blau. LOCKING fertig: Alle LED blinken 4x schnell blau auf. LOCKED: Alle LED leuchten blau.
	Öffnen UNLOCKING: Alle LED blinken wiederholend 2x grün. UNLOCKING fertig: Alle LED blinken 4x schnell grün auf, dann leuchten kurz alle grün statisch.

Tabelle 68: Anzeige Bike Lock ohne elektronischem Schloss

3.8.6.11 Software Updates

Das Softwareupdate wird in der Funktions-Anzeige angezeigt.


Anzeige	Farbschema und Bedeutung
	Schließen: LOCKING: Alle LED blinken wiederholend 2x blau. LOCKING fertig: Alle LED blinken 4x schnell blau auf. LOCKED: Alle LED leuchten blau.

Tabelle 69: Anzeige Softwareupdate

3.8.6.12 Maintenance Mode

Der Maintenance Mode wird in der Funktions-Anzeige angezeigt.


Anzeige	Farbschema und Bedeutung
	Keine Akku Anzeige. Alle LED pulsieren leicht in weiss immer bei voller Helligkeit Um den Maintenance Mode zu verlassen ist ein Neustart der FIT Master Node Basic nötig..

Tabelle 70: Anzeige Maintenance Mode

3.8.6.13 Signalton

Signalton	Bedeutung	Situation
Kurzer hoher Ton	Höchste Unterstützungsstufe erreicht	Ertönt wenn man in der Unterstützungsstufe FLY versucht die Unterstützungsstufe noch weiter zu erhöhen
Fallende Tonabfolge	Batteriestand Tief	Ertönt bei Ladestand 5% und nochmals bei 0%
Zwei tiefe Töne	Fehler / Kritischer Fehler	Ertönt bei Fehler oder kritischem Fehler (Keine Motorunterstützung)

Tabelle 71: Signaltöne

3.8.7 Lenker mit SHIMANO SC-E5003 Bordcomputer

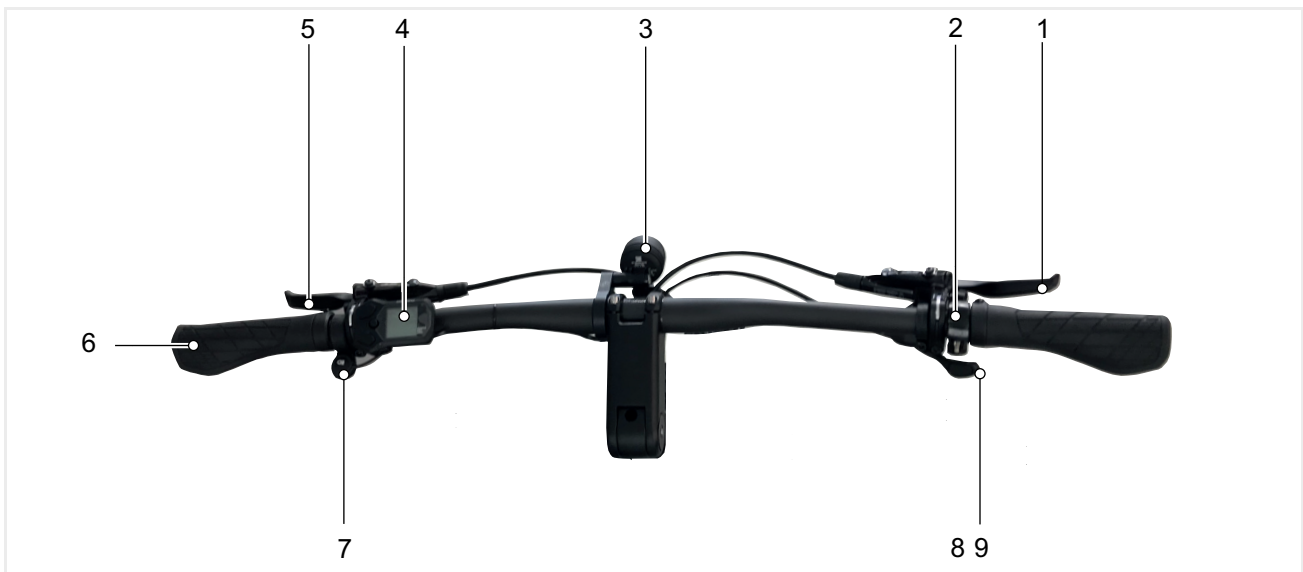


Abbildung 154: Detailansicht Lenker mit SHIMANO SC-E5003 Bordcomputer, Beispiel

- | | | | |
|---|----------------------|---|-------------------|
| 1 | Handbremse Hinterrad | 6 | Griffe |
| 2 | Klingel | 7 | Fernlichtschalter |
| 3 | Scheinwerfer | 8 | Schalter |
| 4 | Bordcomputer | 9 | Schalthebel |
| 5 | Handbremse Vorderrad | | |

3.8.7.1 Bordcomputer SHIMANO SC-E5003

Das Pedelec wird über vier Tasten am Bordcomputer bedient.

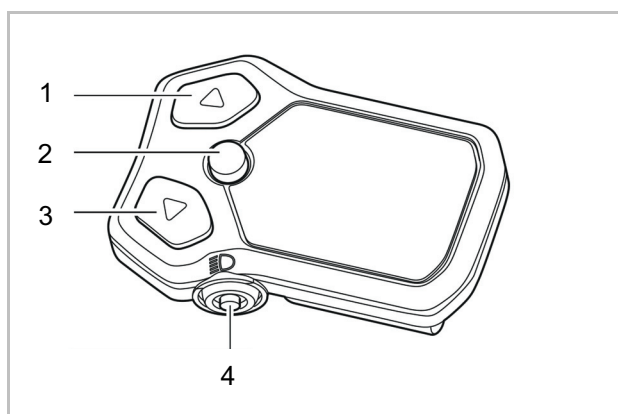


Abbildung 155: SHIMANO SC-E5003 Bordcomputer

- 1 Hoch-Taste
- 2 Auswahl-Taste
- 3 Runter-Taste
- 4 Licht-Taste

Der Bordcomputer besitzt acht Anzeigen:

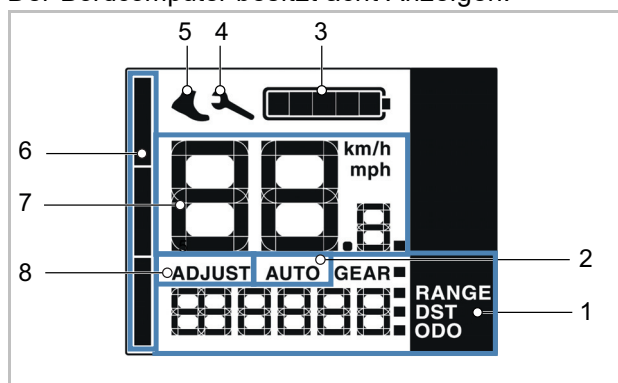


Abbildung 156: Übersicht Anzeige Bordcomputer

- 1 Anzeige Fahrtdaten, siehe Kapitel [3.8.7.2](#)
- 2 Anzeige der Vollautomatik, siehe Kapitel [3.8.7.3](#)
- 3 Ladezustandsanzeige (Akku), siehe Kapitel [3.8.7.4](#)
- 4 Anzeige Wartung, siehe Kapitel [3.8.7.5](#)
- 5 Anzeige Schiebepompe, siehe Kapitel [3.8.7.6](#)
- 6 Anzeige Unterstützungsgrad, siehe Kapitel [3.8.7.7](#)
- 7 Anzeige Tachometer, siehe Kapitel [3.8.7.8](#)
- 8 Anzeige Gangeinstellung, siehe Kapitel

3.8.7.2 Anzeige Fahrtdaten

Es können vier unterschiedliche Fahrtdaten angezeigt werden.

Anzeige	Funktion
GEAR	aktuell eingestellter Gang (nur sichtbar bei elektronischer Schaltung)
RANGE	Reichweite für den eingestellten Unterstützungsgrad. Der Bordcomputer berechnet diese Anzeige jedes mal neu aus, wenn der Unterstützungsgrad gewechselt wird.
DST	Fahrstrecke
ODO	Gesamtkilometer

Tabelle 72: Fahrtdaten

3.8.7.3 Anzeige der Vollautomatik

Gilt nur für Pedelecs mit dieser Ausstattung

Bei einer elektronische Schaltung gibt es die Wahl zwischen automatischen und manuellen Schalten. Die gewählte Schaltungsart wird auf dem Bildschirm angezeigt.

Anzeige	Funktion
AUTO	Das elektrische Antriebssystem wählt den optimalen Gang.
MANUEL	Der Fahrer wählt die Gänge.

Tabelle 73: Schaltungsart

3.8.7.4 Ladezustandsanzeige (Akku)

Die Ladezustandsanzeige (Akku) zeigt den aktuellen Ladezustand als Symbol in Prozent an.







Anzeige	Funktion
	100...81%
	80...61%
	60...41%
	40...21%
	20...1%*
	0%

Tabelle 74: Ladezustand des Akkus

* Die Ladezustandsanzeige (Akku) blinkt, wenn der Ladestand niedrig ist oder wenn der Unterstützungsgrad auf eine andere Einstellung als [OFF] steht.

3.8.7.5 Anzeige Wartung

Zeigt an, dass eine Wartung erforderlich ist (siehe Kapitel [6.3.3](#)).

3.8.7.6 Anzeige Schiebehilfe

Dieses Symbol wird angezeigt, wenn in den Schiebehilfe-Modus gewechselt wird.

3.8.7.7 Anzeige Unterstützungsgrad

Zeigt den aktuellen Unterstützungsgrad an. Je stärker der Unterstützungsgrad ist, desto länger ist der Anzeige-Balken.

3.8.7.8 Anzeige Tachometer

In der Tachometeranzeige wird die aktuelle Geschwindigkeit angezeigt. In den Systemeinstellungen kann ausgewählt werden, ob die Geschwindigkeit in Kilometern oder Meilen gezeigt wird.

3.8.7.9 Anzeige Gangeinstellung

Bei der Grundeinstellung des Systems wird dem Fachpersonal das Symbol [ADJUST] angezeigt. [

3.8.7.10 Systemmeldung

Das Antriebssystem überwacht sich ständig und zeigt im Falle eines erkannten Fehlers diesen durch eine Zahl verschlüsselt als Systemmeldung an. Abhängig von der Art des Fehlers schaltet sich das System gegebenenfalls automatisch ab. Informationen und eine Tabelle von allen Systemmeldungen befindet sich im Kapitel [6.3](#).

3.8.8 Lenker mit SHIMANO SC-EM800



Abbildung 157: Detailansicht Lenker mit SHIMANO SC-E800 Bordcomputer, Beispiel

1	Handbremse Hinterrad	5	Luftventil
2	Handbremse Vorderrad	6	Lock out
3	Griff	7	Bordcomputer
4	Bedieneinheit	8	Schalthebel

3.8.8.1 Bordcomputer SHIMANO SC-EM800

Der *Bordcomputer* besitzt einen Taster (1) und einen Bildschirm (2).

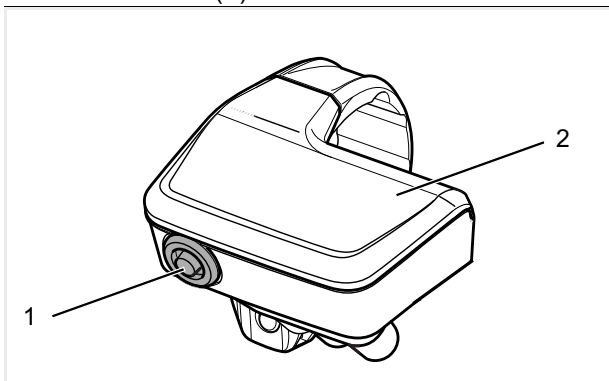


Abbildung 158: Details Bordcomputer SC-EM800

	Funktion
BEIM FAHREN	
TASTER	Umschalten der angezeigten Fahrtdaten
BEI DER EINSTELLUNG	
	Anzeige wechseln oder Einstellungsänderung bestätigen

Tabelle 75: Übersicht Funktionen

3.8.8.2 Hauptbildschirm

Nach dem Hochfahren wird der Hauptbildschirm angezeigt. Der *Hauptbildschirm* besitzt acht Anzeigen:

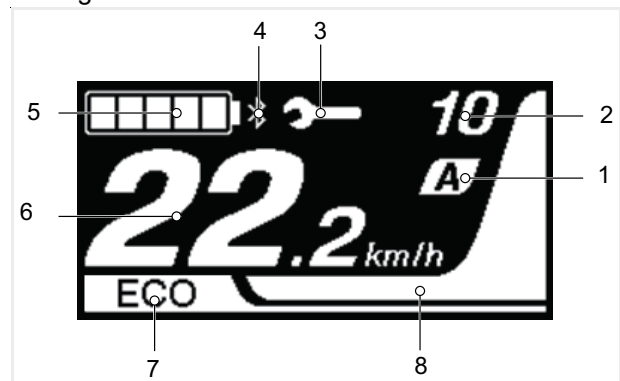


Abbildung 159: Übersicht Hauptbildschirm

- 1 Anzeige Gangschaltmodus
- 2 Anzeige Gangstufe
- 3 Anzeige Wartung
- 4 Anzeige Bluetooth®
- 5 Anzeige Ladezustand
- 6 Anzeige Reiseinformation
- 7 Anzeige momentaner Unterstützungsmodus
- 8 Anzeige Unterstützung Systemmeldung

1. Anzeige Gangschaltmodus

Es gibt die Wahl zwischen einer automatischen und manuellen Gangschaltung. Die gewählte Schaltungsart wird auf dem Bildschirm angezeigt.

Anzeige	Funktion
[A]	Das elektrische Antriebssystem wählt den optimalen Gang.
[M]	Die Gänge werden manuell gewählt.

Tabelle 76: Symbole der Schaltempfehlung

2. Anzeige Gangstufe

Die Anzeige ist nur bei elektronischen Gangschaltung sichtbar. Sie zeigt den aktuell eingelegten Gang an.

3. Anzeige Bluetooth

Wird angezeigt, wenn ein externes Gerät mittels Bluetooth® LE angeschlossen ist.

4. Anzeige Wartung

Zeigt an, dass eine Wartung erforderlich ist.

- Den Fachhandel kontaktieren.

5. Anzeige Ladezustand (Bordcomputer)

Die Anzeige Ladezustand (Bordcomputer) zeigt den aktuellen Ladezustand als Symbol in Prozent an.







Anzeige	Funktion
	100 - 81%
	80 - 61%
	60 - 41%
	40 - 21%
	20 - 1%
	0%

Tabelle 77: Ladezustand des Akkus

6. Anzeige Reiseinformation

Die angezeigten Reiseinformationen können gewechselt werden. Die momentan ausgewählte Reiseinformation wird auf dem Bildschirm angezeigt. In den Systemeinstellungen kann ausgewählt werden, ob die Geschwindigkeit in Kilometer pro Stunde [km/h] oder Meilen pro Stunde [Mph] gezeigt wird.

Anzeige	Funktion
TRIP	seit dem letzten Zurücksetzen zurückgelegte Strecke
TOTAL	Anzeige der gesamten zurückgelegten Entfernung (nicht änderbar)
RADIUS*	voraussichtliche Reichweite der vorhandenen Batterieaufladung
ZEIT	Fahrzeit
ØKM/H	Durchschnittsgeschwindigkeit
MAX	erreichte Maximalgeschwindigkeit
TRITTFREQUENZ	Anzahl der Kurbelumdrehung pro Minute
UHRZEIT	Uhrzeit

Tabelle 78: Reiseinformationen

7. Anzeige momentaner Unterstützungsgrad

Der ausgewählte Unterstützungsgrad unterscheiden sich je nach Pedelec. Je höher der Unterstützungsgrad ausgewählt wird, desto stärker unterstützt das Antriebssystem das Pedalieren.

Es stehen folgende Unterstützungsgrad zur Verfügung.

Anzeige	Details
BOOST	starke Unterstützung.
TRAIL	normale Unterstützung
ECO	geringe Unterstützung
AUS	Unterstützung aus
GEHE	aktivierte Schiebehilfe

Tabelle 79: Übersicht Unterstützungsgrad

8. Anzeige Unterstützung

Zeigt die Unterstützungsstufe an. Die Display-Farben ändern sich je nach momentanem Unterstützungsmodus.

3.8.8.3 Warnhinweise und Fehler

Das Antriebssystem überwacht sich ständig und zeigt im Falle eines erkannten Fehlers diesen durch eine Zahl verschlüsselt als Systemmeldung an. Abhängig von der Art des Fehlers schaltet sich das System gegebenenfalls automatisch ab. Informationen und eine Tabelle von allen Systemmeldungen befindet sich im Kapitel [Kapitel 6.3](#).

Das Antriebssystem unterscheidet zwei Systemmeldungen: Warnhinweise und Fehlermeldungen.

3.8.8.4 Warnhinweise

Warnhinweise werden in der Anzeige Systemmeldung zwischen dem gewählten Gang und der aktuellen Geschwindigkeit angezeigt. Abhängig von der Art des Fehlers gibt es Einschränkungen bei der Bedienung des Systems. Eine Tabelle mit allen Systemmeldungen und Hilfsmaßnahmen befindet sich im Kapitel [Kapitel 6.3.1](#).

3.8.8.5 Fehlermeldungen

Fehlermeldungen werden auf dem gesamten Bildschirm angezeigt. Abhängig von der Art des Fehlers gibt es Einschränkungen bei der Bedienung des Antriebssystems. Eine Tabelle mit allen Fehlermeldungen und Hilfsmaßnahmen befindet sich im Kapitel [Kapitel 6.3.2](#).

3.8.9 Handbremse

Links und Rechts am Lenker befindet sich eine Handbremse.

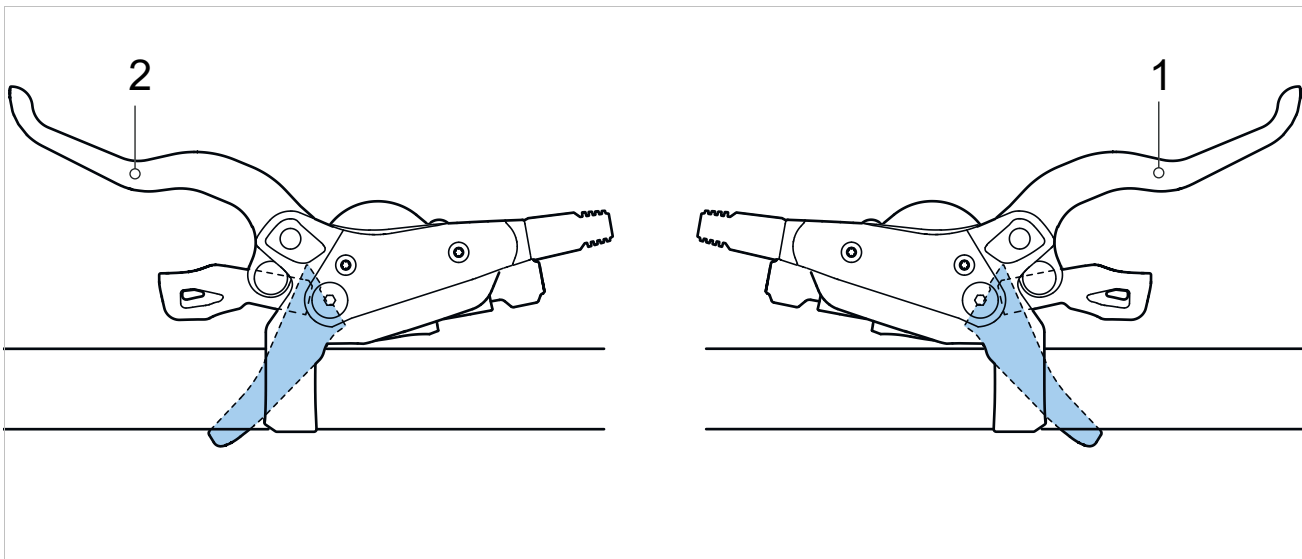


Abbildung 160: Handbremse Hinterrad (1) und Vorderrad (2), Beispiel SHIMANO Bremse

Die linke Handbremse (2) steuert die Vorderradbremse.

Die rechte Handbremse (1) steuert die Hinterradbremse.

3.8.10 Schaltung

3.8.10.1 SHIMANO Elektrische-Schaltung

Gilt nur für Fahrzeuge mit dieser Ausstattung

Am Lenker befindet sich entweder eine Schalt-Bedieneinheit oder ein Schalthebel. Je nach Modell können unterschiedliche Schalter vorhanden sein:

- Schalt-Bedieneinheit 5-Typ-Schalter
- Schalt-Bedieneinheit 3-Typ-Schalter,
- Schalt-Bedieneinheit 2-Typ-Schalter oder
- Schalt-Bedieneinheit MTB-Typ.

Schalt-Bedieneinheit 5-Typ-Schalter

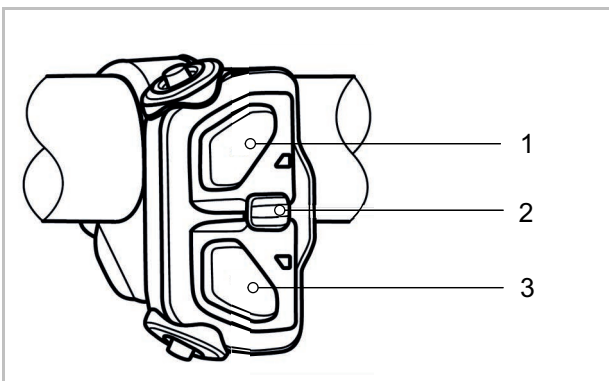


Abbildung 161: Übersicht Bedieneinheit 3-Typ Schalter

- 1 **Schalter X**
- 2 **Schalter A**
- 3 **Schalter Y**

Schalt-Bedieneinheit 3-Typ-Schalter

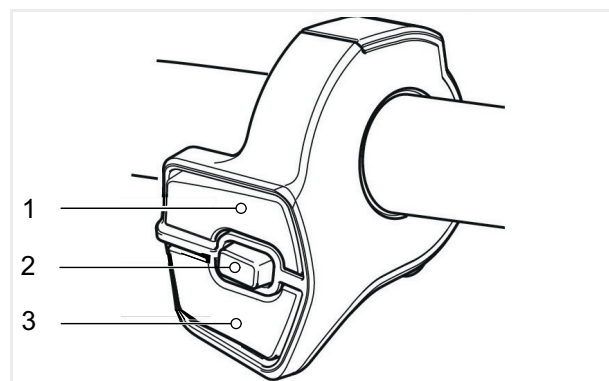


Abbildung 162: Übersicht Bedieneinheit 3-Typ Schalter

- 1 **Schalter X**
- 2 **Schalter A**
- 3 **Schalter Y**

Schalt-Bedieneinheit 2-Typ-Schalter

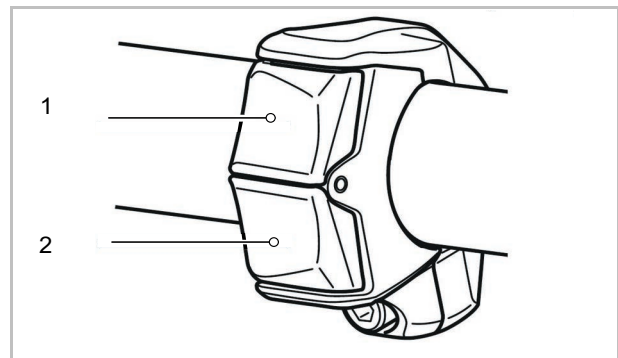


Abbildung 163: Bedieneinheit 2-Typ Schalter

- 1 **Schalter X**
- 2 **Schalter Y**

Schalt-Bedieneinheit MTB-Typ

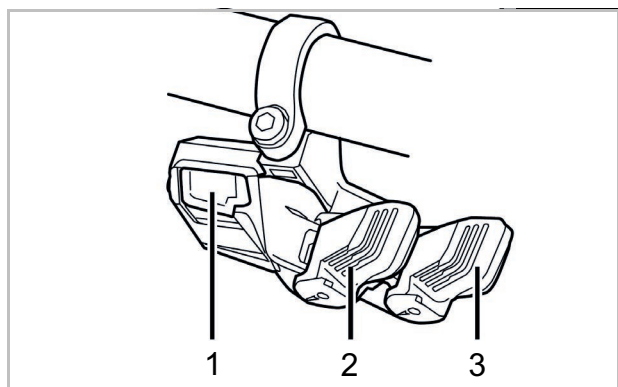


Abbildung 164: Bedieneinheit MTB-Typ

- 1 **Schalter A**
- 2 **Schalter Y**
- 3 **Schalter X**

3.8.10.2 Funktionen Schalt-Bedieneinheit rechts

Schalter	Funktion
X	Hochschalten (Typ 5, 3, 2) Herunterschalten (MTB-Typ)
Y	Herunterschalten(Typ 5, 3, 2) Hochschalten (MTB-Typ)
A	Umschalten zwischen automatischer und manueller Schaltung

Sollte kein Schalter A an der Schalt-Bedieneinheit vorhanden sein, übernimmt die **Funktions-Taste** am Bordcomputer diese Funktionen.

3.8.10.3 Funktionen Schalt-Bedieneinheit links

Schalter	Funktion
X	Beim Fahren : Maß der Unterstützung erhöhen Beim Einstellen : Cursor bewegen oder Einstellung ändern
Y	Beim Fahren : Maß der Unterstützung verringern Beim Einstellen : Cursor bewegen oder Einstellung ändern
A	Beim Fahren : Ausgangsbildschirmanzeige umschalten Beim Einstellen : Bildschirm wechseln / Einstellungsänderungen bestätigen

Sollte kein Schalter A an der Schalt-Bedieneinheit vorhanden sein, übernimmt die **Funktions-Taste** am Bordcomputer diese Funktionen.

3.8.10.4 SHIMANO mechanische Schaltung

SHIMANO, SL-M5130-R10

Gilt nur für Fahrzeuge mit dieser Ausstattung

Rechts am Lenker befindet sich die Schalteinheit SHIMANO, DEORE SL-M4100-R. Die Schalteinheit besitzt 2 Schalter.

:



Abbildung 165: SHIMANO DEORE SL-M5130-R10

- 1 **Runter-Taste (Schaltung)**
- 2 **Hoch-Taste (Schaltung)**
- 3 **Anzeige Gang**

Schalthebel SL-M5100

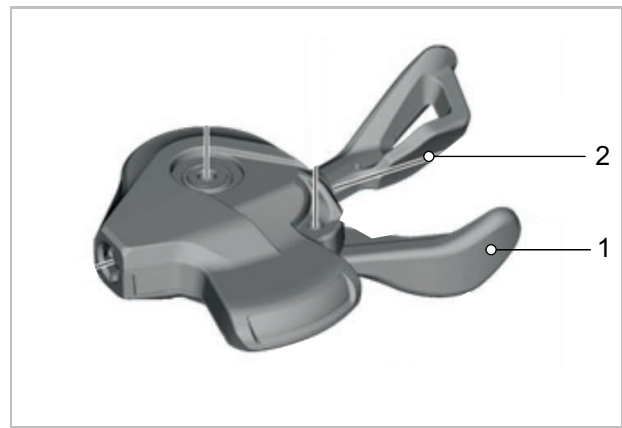


Abbildung 166: Schalthebel SL-M5100

- 1 **Schalthebel A**
- 2 **Schalthebel B**

Schalthebel SL-M8100

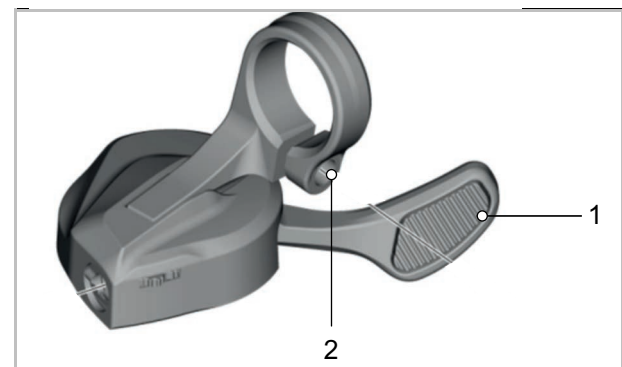


Abbildung 167: Schalthebel SL-M8100

- 1 **Schalthebel**
- 2 **Befestigungsschraube Schalthebel**

3.8.10.5 Unterstützungs-Drehschalter FIT Remote Pure links

Gilt nur für Fahrzeuge mit dieser Ausstattung



Abbildung 168: Aufbau Pinion E-Trigger TE1

- 1 Funktions-Taste
- 2 Drehschalter

Die Unterstützungsstufen können zusätzlich zu den Tasten auf dem Bordcomputer über den Unterstützungs-Drehschalter FIT Remote Pure links geändert werden.

Wird der Unterstützungs-Drehschalter gedreht, ändert sich die Unterstützungsstufe.

Die Funktions-Taste bietet Zugriff auf Zusatzfunktionen, die in der FIT-App konfiguriert werden.

3.8.10.6 SHIMANO NEXUS SL-C7000-5 Dreh-Schaltgriff

Gilt nur für Fahrzeuge mit dieser Ausstattung

Zur SHIMANO Nabenschaltung gehört auf der rechten Seite des Lenkers der Dreh-Schaltgriff NEXUS SL-C7000-5 mit einer Anzeige.



Abbildung 169: Dreh-Schaltgriff SHIMANO NEXUS SL-C7000-5

- 1 Dreh-Schaltgriff
- 2 Anzeige Gang

Durch Drehen des Dreh-Schaltgriffs wird der Gang geändert.

Die Anzeige Gang zeigt den eingelegten Gang an.

3.8.11 Schaltung

3.8.11.1 Pinion, E-Trigger TE1

Gilt nur für Fahrzeuge mit dieser Ausstattung

Abbildung 170:

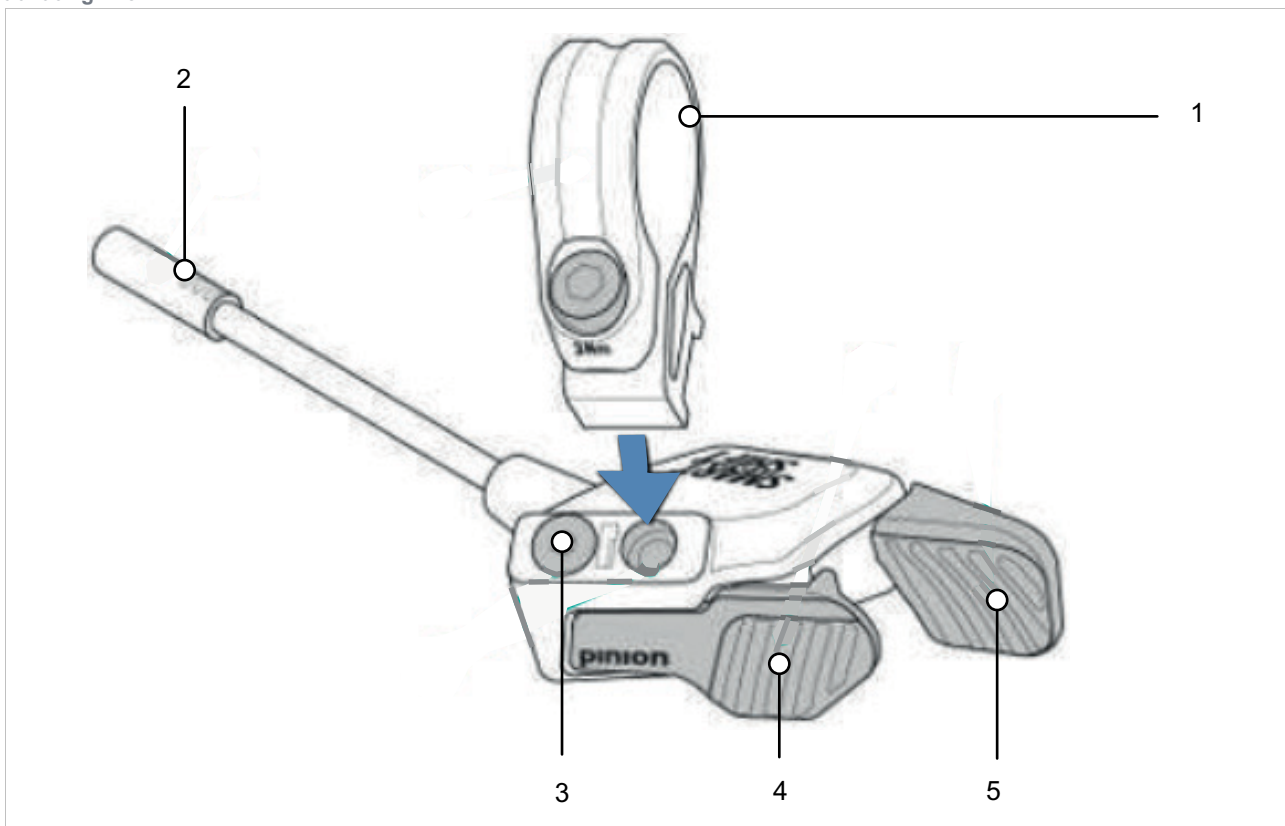


Abbildung 171: Aufbau Pinion E-Trigger TE1

- | | |
|---|-------------------------------------|
| 1 | Schelle mit Schraube |
| 2 | Stecker |
| 3 | Anschraubposition mit Blindschraube |
| 4 | vorderer Schalthebel |
| 5 | hinterer Schalthebel |

Smart.Shift-technologie

Die Smart.Shift-Technologie schaltet elektrisch und hat zwei automatische Einstellungen.

SMART.SELECT

Über das Menü <Schalten> in den Einstellungen am Bodecomputer kann START.SELECT aktiviert werden. In diesem Modus wird beim Anhalten automatisch in den festgelegten Startgang geschaltet. Hierdurch fährt das Pedelec sicher und energiesparend an.





PRE.SELECT

Über das Menü <Schalten> in den Einstellungen am Bodecomputer kann PRE.SELECT aktiviert werden. In diesem Modus schaltet das System beim Fahren ohne zu pedalisieren automatisch in den für die Geschwindigkeit perfekten Gang, sodass beispielsweise bei Bergabfahrten wieder in die Pedale getreten werden kann, ohne ins Leere zu kicken oder mehrfach hoch- oder runterschalten zu müssen. Der Modus PRE.SELECT kann auf die bevorzugte Trittfrequenz eingestellt werden.




3.8.12 Federung und Dämpfung

Gilt nur für Fahrzeuge mit dieser Ausstattung

3.8.12.1 SR SUNTOUR Luftventil (Luftfeder) und Einstellrad SAG (Stahlfeder)

Modell	AIR EQ	AIR	COIL Adjustable	COIL
	Luftventil (Federgabel) Duales Luftfeder-System	Luftventil (Federgabel) Standard Luftfeder-System	Einstellrad SAG Stahlfeder mit einstellbarer Vorspannung	Einstellrad SAG
Federung	Luftfeder	Luftfeder	Stahlfeder	Stahlfeder
				
Aion	x			
Axon	x	x		
CR85			x	
Durolux	x			
GVX		x		
M3010			x	x
Mobie34/25	x	x	x	
Mobie35	x			
MobieA32			x	
NCX32/NCX		x	x	
NEX			x	
NVX			x	
NRX		x	x	
NX1/TR-HSI				
Raidon	x	x		
Rux	x	x		
X1				
XCE			x	
XCM		x	x	
XCR		x	x	
XCT		x	x	
Zeron35	x		x	

3.8.12.2 SR SUNTOUR Sperre der Federung


Modell	LO	NLO	HLO
Federgabel			
CR85	x		
Mobie34CGO	x		
MobieA32	x	x	
NCX32/NCX	x		x
NEX		x	x
NRX	x		
NVX		x	
NX1/TR-HSI	x		x
X1	x		
XCM	x	x	x
XCR	x		
XCT		x	x

x = vorhanden O = in PCS-Kolben vorhanden

Erklärung

NLO	Hydraulische Sperre mit Rückstoß
HLO	Hydraulische Sperre ohne Rückstoß

3.8.12.3 SR SUNTOUR Sperre der Federung mit Fernbedienung

Modell	RL
Federgabel	
MobieA32	x
NCX32/NCX	x
NVX	x
NX1/TR-HSI	x
X1	x
XCR	x

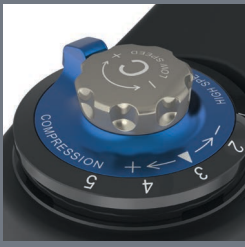


x = vorhanden O = in PCS-Kolben vorhanden

Erklärung

RL	Sperre mit festem Rückstoß und Fernbedienung
----	--

3.8.12.4 SR SUNTOUR Dämpfer-Einsteller

Gilt nur für Fahrzeuge mit dieser Ausstattung

Modell	R2C2-PCS RC2-PCS RC2	3CR-PCS	2CR-PCS 2CR	RC-PCS RC
Federgabel				
Aion		O		O
Durolux	O			O
Mobie34		x	O/x	
Mobie35		O	O	
Raidon			x	
Rux	O			
XCR			x	
Zeron35		x	x	x

x = vorhanden O = in PCS-Kolben vorhanden

Erklärung

R2C2-PCS	Zugstufen-Dämpfer mit Highspeed und Lowspeed Einstellmöglichkeit und High-/Lowspeed Druckstufen-Dämpfer - im Kolben-Kompensator-System
RC2-PCS	Zugstufen-Dämpfer mit Lowspeed Einstellmöglichkeit und High/Low Speed Druckstufen-Dämpfer - im Kolben-Kompensator-System
RC2	Zugstufen-Dämpfer mit Lowspeed Einstellmöglichkeit und High-/Lowspeed Druckstufen-Dämpfer
3CR-PCS	3-Stufen Druckstufen-Dämpfer und Zugstufen-Dämpfer mit Lowspeed Einstellmöglichkeit - im Kolben-Kompensator-System
2CR-PCS	2-Stufen Druckstufen-Dämpfer und Zugstufen-Dämpfer mit Lowspeed Einstellmöglichkeit - im Kolben-Kompensator-System
2CR	2-Stufen Druckstufen-Dämpfer und Zugstufen-Dämpfer mit Lowspeed Einstellmöglichkeit
RC-PCS	Zugstufen-Dämpfer mit Lowspeed Einstellmöglichkeit und Lowspeed Druckstufen-Dämpfer - im Kolben-Kompensator-System
RC	Zugstufen-Dämpfer mit Lowspeed Einstellmöglichkeit und Lowspeed Druckstufen-Dämpfer

Modell	LORC-PCS LORC	LOR
Federgabel		
Aion	O	
Axon	O/x	
GVX		x
Mobie25		x
NRX		x
Raidon		x
X1		x
XCM		x
XCR		x
Zeron35		x

x = vorhanden O = in PCS-Kolben vorhanden

Erklärung

LORC-PCS	Zugstufen-Dämpfer mit Lowspeed Einstellmöglichkeit und Lowspeed Druckstufen-Dämpfer mit Sperre - im Kolben-Kompensator-System
LORC	Zugstufen-Dämpfer mit Lowspeed Einstellmöglichkeit und Lowspeed Druckstufen-Dämpfer mit Sperre
LOR	Zugstufen-Dämpfer mit Lowspeed Einstellmöglichkeit mit Sperre

3.8.12.5 SR SUNTOUR Dämpfer-Einsteller mit Fernbedienung

Gilt nur für Fahrzeuge mit dieser Ausstattung

Am Lenker befindet sich eine Fernbedienung zum Öffnen und Schließen des Dämpfers.

Modell	R-3CR-PCS R-2CR-PCS	RLRC-PCS	RLRC RLR
Federgabel			
Aion	O	O	
Axon		O/x	
GVX			x
Mobie25			x
Mobie34	O		
NRX			x
Raidon	x		x
XCR	x		x
X1			x
Zeron35	x		x

x = vorhanden O = in PCS-Kolben vorhanden

Erklärung

R-3CR-PCS	3-Stufen Druckstufen-Dämpfer und Zugstufen-Dämpfer mit Lowspeed Einstellmöglichkeit und Sperrmöglichkeit am Lenker - im Kolben-Kompensator-System
R-2CR-PCS	2-Stufen Druckstufen-Dämpfer und Zugstufen-Dämpfer mit Lowspeed Einstellmöglichkeit und Sperrmöglichkeit am Lenker - im Kolben-Kompensator-System
RLRC-PCS	Low Speed Zugstufen-Dämpfer und Lowspeed Druckstufen-Dämpfer und Sperrmöglichkeit am Lenker - im Kolben-Kompensator-System
RLRC	Zugstufen-Dämpfer mit Lowspeed Einstellmöglichkeit und Lowspeed Druckstufen-Dämpfer und Sperrmöglichkeit am Lenker
RLR	Zugstufen-Dämpfer mit Lowspeed Einstellmöglichkeit und Sperrmöglichkeit am Lenker




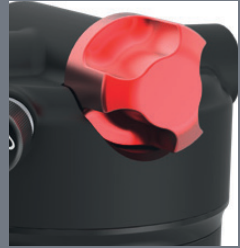

3.8.13 Federung und Dämpfung am Hinterbaudämpfer




Gilt nur für Fahrzeuge mit dieser Ausstattung

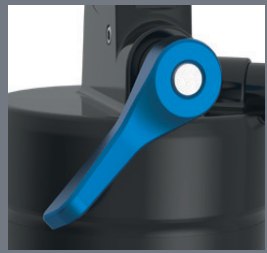
3.8.13.1 SR SUNTOUR

Erklärung

Druckstufen-Hebel	blaues Bedienelement
Zugstufen-Einsteller	rotes Bedienelement

Modell	3CR	2CR	RC	R
				 
	3 Positionen des Zugstufen-Einsteller : <ul style="list-style-type: none"> • Sperre, • mittlere Einstellung und • offen Einstellung 	2 Positionen des Zugstufen-Einsteller <ul style="list-style-type: none"> • Sperre und • offen Einstellung 	Lowspeed Druckstufen-Einsteller und Lowspeed Zugstufen-Einsteller	Lowspeed Zugstufen-Einsteller
TRIAIR2	x	x	...	x
TRIAIR	x	x
EDGE PLUS	...	x	x	x
EDGE	x	x
EDGE-X	...	x	x	x
EDGE-EVO	x	x	...	x
RAIDON	x

Modell	R-3CR	R-2CR	RLR/ RLR8	LOR/LOR8
				
	Fernverriegelung mit 3 Positionen des Zugstufen-Einsteller <ul style="list-style-type: none"> • Sperre • mittlere Einstellung und • offene Einstellung 	Fernverriegelung mit 2 Positionen des Zugstufen-Einstellers: <ul style="list-style-type: none"> • Sperre • offene Einstellung 	RLR: Fernverriegelung mit Zugstufen-Einsteller RLR8 wie RLR mit zusätzlich 80 % Sperre	LOR: Lowspeed Zugstufen-Dämpfer mit 2 Positionen des Druckstufen-Hebels: <ul style="list-style-type: none"> • Sperre • offene Einstellung
TRIAIR2
TRIAIR
EDGE PLUS	...	x
EDGE	x	x
EDGE-X
EDGE-EVO	x	x
RAIDON

Modell	LO
	
	Hydraulische Sperre mit Lowspeed Zugstufen-Hebel
TRIAIR2	...
TRIAIR	...
EDGE PLUS	...
EDGE	...
EDGE-X	...
EDGE-EVO	...
RAIDON	x

3.8.14 Akku

3.8.14.1 BOSCH

Ladezustands-Anzeige (Akku)

Jeder Akku besitzt eine Ladezustands-Anzeige:

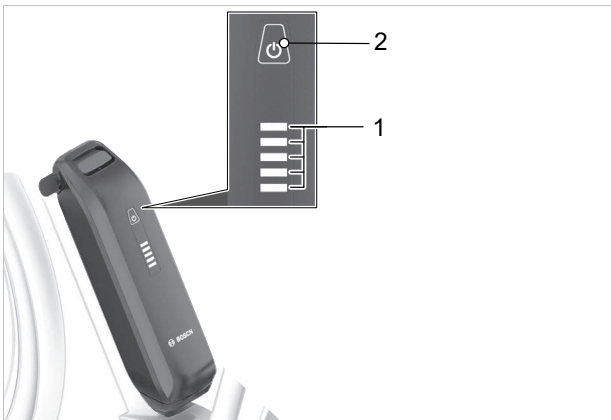


Abbildung 172: Anzeige und Bedienelement
BOSCH PowerPack Akku



Abbildung 173: Anzeige und Bedienelement
BOSCH Power Tube

- 1 Ein-Aus Taste (Akku)
- 2 Ladezustands-Anzeige (Akku)

Die fünf grünen LEDs der Ladezustands-Anzeige zeigen bei eingeschaltetem Akku den Ladezustand des Akkus an. Dabei entspricht jede LED 20 % der Kapazität.

LED 1,2,3,4,5	Ladezustand
● ● ● ● ●	100 ... 80 %
● ● ● ● ○	79 ... 60 %
● ● ● ○ ○	59 ... 40 %
● ● ○ ○ ○	39 ... 20 %
● ○ ○ ○ ○	19 ... 15 %
○ ○ ○ ○ ○	5 ... 0 %

Abbildung 174: Anzeige Ladezustand des Akkus

Symbole:



Bei vollständig geladenem Akku leuchten alle fünf LEDs. Der Ladezustand des eingeschalteten Akkus wird außerdem auf dem Bordcomputer angezeigt.

Liegt die Kapazität des Akkus unter 10 %, blinkt die letzte verbleibende LED.

Liegt der Ladezustand des Akkus unter 5 %, erlöschen alle LEDs der Ladezustands-Anzeige. Der Ladezustand wird am Bordcomputer weiter angezeigt.

3.8.14.2 FIT Supertube

Anzeigen auf dem Akku

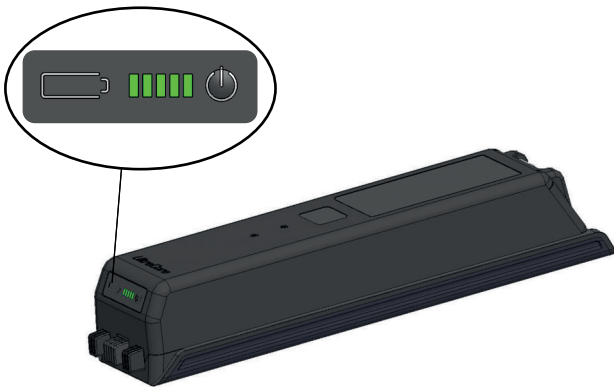


Abbildung 175: Lage Ladezustands-Anzeige (Akku)

Auf dem Akku befindet sich die Ladezustands-Anzeige (Akku):

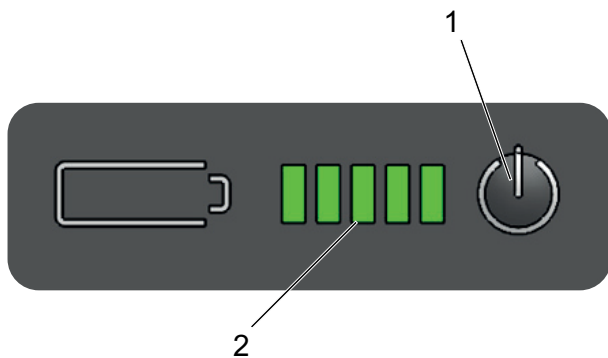


Abbildung 176: Übersicht Akku-Anzeigenfeld

- 1 Ein-Aus-Taste (Akku)
- 2 Ladezustands-Anzeige (Akku)

3.8.14.3 Ladezustands-Anzeige (Akku)

Die fünf grünen LEDs der **Ladezustands-Anzeige (Akku)** zeigen bei einer eingeschalteten Akku den Ladezustand des Akkus an. Dabei entspricht jede LED etwa 20 % des Ladezustands. Der Ladezustand des eingeschalteten Akkus wird außerdem auf dem *Bildschirm* angezeigt.

Liegt der Ladezustand des Akkus unter 5 %, erlöschen alle LEDs der Ladezustands-Anzeige (Akku). Der Ladezustand wird jedoch am *Bildschirm* weiter angezeigt.

Die fünf LEDs der **Ladezustands-Anzeige (Akku)** werden bei eingeschaltetem Akku angezeigt. Dabei entspricht jede LED etwa 20 % des Ladezustands.

● ● ● ● ●	100 ... 80 %
● ● ● ○	79 ... 60 %
● ● ○ ○	59 ... 40 %
● ○ ○ ○	39 ... 20 %
○ ○ ○ ○	19 ... 5 %
○ ○ ○ ○	4 ... 0 %

Tabelle 80: Ladezustandsanzeige beim Entladen

● ● ● ● ●	0 ... 19 %
○ ○ ○ ○ ○	20 ... 49 %
○ ○ ○ ○ ○	40 ... 69 %
○ ○ ○ ○ ○	60 ... 79 %
○ ○ ○ ○ ○	80 ... 99 %
● ● ● ● ●	100 %

Tabelle 81: Ladezustandsanzeige beim Laden

Symbole

●	LED an	○	LED aus	★	LED blinkt
---	--------	---	---------	---	------------

Der Ladezustand des eingeschalteten Akkus wird außerdem auf dem *Bildschirm* angezeigt. Liegt der Ladezustand des Akkus unter 4 %, erlöschen alle LEDs der Ladezustands-Anzeige (Akku). Der Ladezustand wird jedoch am *Bildschirm* weiter angezeigt.

Systemfehler und Warnhinweise werden über verschiedene Leuchtmuster der **Ladezustands-Anzeige (Akku)** angezeigt. Eine Tabelle mit allen Systemmeldungen befindet sich im Kapitel 6.2 Systemmeldungen.

4 Transport und Lagern

4.1 Transport

VORSICHT

Sturz bei unbeabsichtigter Aktivierung

Bei unbeabsichtigter Aktivierung des elektrischen Antriebssystems besteht Verletzungsgefahr.

- ▶ Akku entnehmen.

4.1.1 Transportsicherung nutzen

Gilt nur für Pedelecs mit Scheibenbremsen

VORSICHT

Ölverlust bei fehlender Transportsicherung

Die Transportsicherung der Bremse verhindert, dass die Bremse beim Transport oder Versand versehentlich betätigt wird. Hierdurch können irreparable Schäden am Bremssystem oder ein Ölverlust auftreten, der die Umwelt schädigt.

- ▶ Niemals die Handbremse bei ausgebautem Rad ziehen.
 - ▶ Stets beim Transport oder Versand die Transportsicherung verwenden.
-
- ▶ Die **Transportsicherungen** zwischen die Bremsbeläge stecken.
- ⇒ Die Transportsicherung klemmt zwischen den beiden Belägen und verhindert ein ungewolltes Dauerbremsen, durch das Bremsflüssigkeit austreten kann.

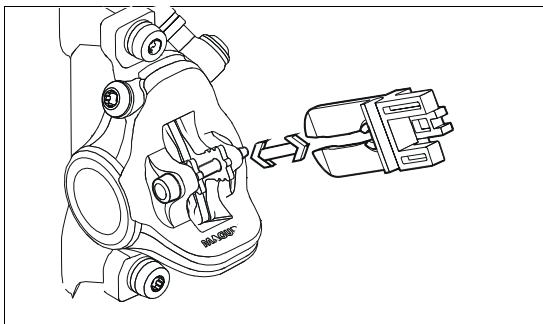


Abbildung 177: Transportsicherung befestigen

4.1.2 Pedelec transportieren

Lithium-Ionen-Akkus speichern große Mengen an Energie. Beim Transport sind daher einige Vorsichtsmaßnahmen zu beachten.

- ▶ Akku vor dem Transport bzw. der Reise auf ca. 30 % entladen.
- ▶ Akku am Zielort wieder voll aufladen.

4.1.2.1 Mit dem Auto

Fahrradträger-Systeme, bei denen das Pedelec auf dem kopfstehend am Lenker oder Rahmen fixiert wird, erzeugen beim Transport unzulässige Kräfte an den Bauteilen. Hierdurch kann ein Bruch der tragenden Teile entstehen.

- ▶ Akku und alle entnehmbaren Bauteile (Bildschirm, Fahrradpumpe, Trinkflasche usw.) vom Pedelec entfernen.
- ▶ Den Akku in einem trockenen, sauberen und vor direkter Sonneneinstrahlung geschützten Bereich transportieren.
- ▶ Niemals Fahrrad-Trägersysteme nutzen, bei denen das Pedelec auf dem Kopf stehend am Lenker oder Rahmen fixiert wird. Im Fachhandel beraten lassen.
- ▶ Beim Transport das Gewicht des fahrbereiten Pedelecs berücksichtigen.

4.1.2.2 Mit dem Zug

In Zügen mit Fahrradabteilen ist der Transport für Pedelecs in den meisten Fällen möglich.

- ✓ Beim Transport im Zug darauf achten, dass der Weg zum Bahnsteig nicht überall barrierefrei ist. Daher mehr Zeit für den Ein- und Umstieg einplanen.

- 1 Fahrradticket für das Pedelec lösen.
- 2 Pedelec im Abteil sicher anschließen.
- 3 Im Passagierwagen Platz nehmen.

In Hochgeschwindigkeitszügen ist die Mitnahme meist möglich. Den Akku während der Fahrt fest montieren. Nicht im Zug laden,

4.1.2.3 Im Nahverkehr

Im öffentlichen Personennahverkehr, z. B. im Bus oder in der S-Bahn, ist die Mitnahme von Pedelecs normalerweise gegen Lösen eines Fahrradtickets erlaubt. Ausnahmen bilden regionale Sperrzeiten. Die Verkehrsverbände geben hierzu Auskunft.

4.1.2.4 Im Fernbus

Gegen einen Aufpreis lassen sich Pedelecs in der Regel mit dem Fernbus mitnehmen. Aber die Plätze sind begrenzt. Hier gilt: frühzeitig buchen. Allerdings werden Pedelecs nicht von jeder Buslinie mitgenommen. Vor einer Reise sollte man sich beim jeweiligen Fernbusanbieter erkundigen.

4.1.2.5 Auf Flugreisen

Der Transport von Akkus ist in Passagierflugzeugen untersagt. Auch Pedelecs ohne Akkus werden von den gängigen Fluglinien nicht im Passagierflugzeug transportiert.

Für all jene, die im Urlaub nicht auf das Pedelec verzichten möchten, bietet es sich im Vorfeld an, Pedelec Leihstationen am Urlaubsort zu recherchieren. Damit steht dem Pedelec-Fahrspaß auch in den Ferien nichts mehr im Wege.

4.1.3 Pedelec versenden

- ▶ Privatanwender dürfen Akkus nicht versenden. Nicht auf der Straße und nicht per Luftfracht.
- ▶ Zum Versand des Pedelecs wird empfohlen, im Fachhandel eine sachgerechte Verpackung des Pedelecs zu kaufen.

4.1.4 Akku transportieren

Akkus unterliegen den Gefahrgut-Vorschriften. Unbeschädigte Akkus dürfen von Privatpersonen im Straßenverkehr befördert werden.

Der gewerbliche Transport erfordert die Einhaltung der Vorschriften über die Verpackung, Kennzeichnung und Beförderung von Gefahrgütern. Offene Kontakte müssen abgedeckt und der Akku sicher verpackt sein.

4.1.5 Akku versenden

Der Akku gilt als Gefahrgut und darf nur von geschulten Personen verpackt und versandt werden. Fachhandel kontaktieren.

4.2 Vorgesehene Griffe, Hebepunkte

Der Karton ist ohne Griffe.

4.3 Lagern

- ▶ Pedelec, Bordcomputer, Akku und Ladegerät trocken, sauber und vor Sonneneinstrahlung geschützt lagern. Um die Lebensdauer zu erhöhen, nicht im Freien lagern.

Optimale Lagertemperatur Pedelec	+10 ... +20 °C
----------------------------------	----------------

Tabelle 82: optimale Lagertemperatur Akku und Pedelec

- ✓ Temperaturen unter -10 °C oder über +40 °C müssen grundsätzlich vermieden werden.
- ✓ Für eine lange Lebensdauer des Akkus ist eine Lagerung bei ca. 10 °C bis 20 °C vorteilhaft.
- ✓ Pedelec, Bordcomputer, Akku und Ladegerät getrennt lagern.

4.3.1 Lagerungsmodus Akku

Gilt nur für Pedelecs mit dieser Ausstattung

Der Akku verfügt über den stromsparenden Lagerungsmodus Lagerstand, der die Entladung des Akkus auf ein Minimum reduziert.

- ▶ In den Einstellungen den Lagermodus Lagerstand einstellen.

4.3.2 Betriebspause

Hinweis

Der Akku entlädt sich bei Nichtnutzung. Hierdurch kann der Akku beschädigt werden.

- ▶ Der Akku muss nach jeweils 6 Monaten nachgeladen werden.

Wird der Akku dauerhaft an das Ladegerät angeschlossen, kann der Akku beschädigt werden.

- ▶ Niemals Akku dauerhaft am Ladegerät anschließen.

Der Bordcomputer-Akku entlädt sich bei Nichtnutzung. Hierdurch kann er irreparabel beschädigt werden.

- ▶ Bordcomputer-Akku alle 3 Monate für mindestens 1 Stunde laden.

- ▶ Wird das Pedelec bis zu vier Wochen nicht benutzt, den Bordcomputer aus seiner Halterung entnehmen. Den Bordcomputer in trockener Umgebung bei Raumtemperatur aufbewahren.

- ▶ Wird das Pedelec länger als vier Wochen außer Betrieb genommen, muss eine Betriebspause vorbereitet werden.

4.3.2.1 Betriebspause vorbereiten

- ✓ Akku vom Pedelec entfernen. Akku auf etwa 30 % bis 60 % aufladen.
- ✓ Das Pedelec mit einem nebelfeuchten Tuch reinigen und mit einem Wachsspray konservieren. Niemals die Reibflächen der Bremse wachsen.
- ✓ Vor langen Standzeiten empfiehlt sich eine Inspektion, Grundreinigung und Konservierung durch den Fachhandel.
- ✓ Reifen auf Maximaldruck aufpumpen. Steht das Pedelec auf platten Reifen, wird die Seitenwand gequetscht und beschädigt.

4.3.2.2 Betriebspause durchführen

- 1 Pedelec, Akku und Ladegerät in trockener und sauberer Umgebung lagern. Wir empfehlen die Lagerung in unbewohnten Räumen mit Rauchmeldern. Gut eignen sich trockene Orte mit einer Umgebungstemperatur von etwa 10 °C bis 20 °C.
- 2 Nach 6 Monaten den Ladezustand des Akkus prüfen. Leuchtet nur noch eine LED der **Ladezustands-Anzeige Akku** wieder auf etwa 30 % bis 60 % aufladen.
- 3 Bildschirm alle 3 Monate für mindestens 1 Stunde laden.
- 4 Den Fülldruck regelmäßig mit einem Luftdruckmesser überprüfen.
- 5 Bremse regelmäßig überprüfen.
- 6 Federgabel und Hinterbau-Dämpfer regelmäßig einfedern, damit etwas Öl an die Dichtungen gelangt und die Federelemente geschmeidig bleiben.



5 Montage

WARNUNG

Augenverletzungsgefahr

Durch unsachgemäße Einstellungen von Bauteilen können Probleme auftreten. Hierdurch können schwere Verletzungen im Gesichtsbereich entstehen.

- ▶ Bei der Montage immer Schutzbrille zum Schutz der Augen tragen.

VORSICHT

Sturz- und Quetschgefahr bei unbeabsichtigter Aktivierung

Bei unbeabsichtigter Aktivierung des elektrischen Antriebssystems besteht Verletzungsgefahr.

- ▶ Akku entnehmen.

- ✓ Das Pedelec in einer sauberen und trockenen Umgebung montieren.
- ✓ Die Arbeitsumgebung soll eine Temperatur von 15 °C bis 25 °C haben.
- ✓ Der verwendete Montageständer muss mindestens für das Maximalgewicht von 30 kg zugelassen sein.

5.1 Auspacken

Das Verpackungsmaterial besteht hauptsächlich aus Pappe und Kunststoffolie.

- ▶ Die Verpackung nach den behördlichen Auflagen entsorgen (siehe Kapitel 10).
- ⇒ Das Pedelec wird im Werk zu Testzwecken vollständig montiert und anschließend für den Transport zerlegt. Das Pedelec ist zu 95 % bis 98 % vormontiert.

Lieferumfang

<input type="checkbox"/>	1 × vormontiertes Pedelec
<input type="checkbox"/>	1 × Vorderrad
<input type="checkbox"/>	2 × Pedale
<input type="checkbox"/>	2 × Schnellspanner (optional)
<input type="checkbox"/>	1 × Ladegerät
<input type="checkbox"/>	1 × Betriebsanleitung auf CD
<input type="checkbox"/>	1 × Akku (wird unabhängig vom Pedelec geliefert)

5.2 Benötigte Werkzeuge

Um das Pedelec aufzubauen werden diese Werkzeuge benötigt:

	Messer
	Ringschlüssel 8 mm, 9 mm, 10 mm, 13 mm, 14 mm und 15 mm
	Drehmomentschlüssel Arbeitsbereich 5 ... 40 Nm
	by.schulz Lenker: TORX®-Aufsätze: T50, T55, und T60
	Innensechskant Schlüssel 2 mm, 2,5 mm, 3 mm, 4 mm, 5 mm, 6 mm und 8 mm
	Kreuzschlitzdreher
	Schlitzschraubendreher

Tabelle 83: Benötigte Werkzeuge Montage



5.3 In Betrieb nehmen

Da die Erstinbetriebnahme des Pedelecs Spezialwerkzeuge und besondere Fachkenntnisse erfordert, ist diese ausschließlich von geschultem Fachpersonal durchzuführen.

Die Praxis zeigt, dass ein unverkauftes Pedelec spontan zu Probefahrten an Kunden abgegeben wird, sobald es fahrbereit aussieht.

Es ist sinnvoll, jedes Pedelec nach dem Aufbau sofort in den voll einsatzfähigen Stand zu bringen.

- ▶ Zur Dokumentation der Qualitätssicherung ein Montageprotokoll erstellen (siehe Kapitel 11.1).
- ▶ Alle möglichen Montagearbeiten aus dem Montageprotokoll durchführen.
- ▶ Im Montageprotokoll alle durchgeführten Handlungen protokollieren.

5.3.1 Akku prüfen

Der Akku muss vor dem ersten Laden geprüft werden.

- ▶ Den **Ein-Aus-Taste (Akku)** drücken.
- ⇒ Leuchtet keine LED der **Ladezustands-Anzeige (Akku)** auf, ist der Akku möglicherweise beschädigt.
- ⇒ Leuchtet mindestens eine, aber nicht alle LEDs der **Ladezustands-Anzeige (Akku)** auf, kann der Akku vollständig geladen werden.



5.3.2 Federsystem an Körpergewicht anpassen

Nicht im Preis inbegriffen



Sattelstützen und Gabeln sind Bauteile, die nach Freigabe des Fahrzeug- oder Teileherstellers getauscht werden dürfen.

Der Tausch von unterschiedlichen Größen und Härten innerhalb einer Produktserie ist für Sattelstützen freigegeben.

Stahlfedern in Federgabeln und Sattelstützen sind auf das Körpergewicht ausgelegt. Wird das Körpergewicht über- oder unterschritten, funktioniert die Federung nicht mehr im geplanten Mass. Dies hat zwar keine Auswirkung auf die freigegebene Tragkraft der Federgabel bzw. der Sattelstütze, jedoch funktioniert die Federung nicht mehr optimal bzw. gar nicht mehr.

- Alle Bauteil wie Federgabeln oder Feder-Sattelstützen mit Stahlfedern an das Körpergewicht anpassen.

5.3.2.1 SR SUNTOUR Federelemente anpassen

Nicht im Preis inbegriffen

Stahl-Federgabeln und Parallelogramm-Sattelstützen von SR SUNTOUR werden in drei unterschiedlichen Härtegraden für unterschiedliche Körpergewichte angeboten:

Spiralfeder-Modell	weich	mittel	starr
max. Körpergewicht [kg]	50 ... 75	70 ... 95	90 ... 120

Tabelle 84: Feder-Härtegrad und Körpergewicht

Wird nichts anderes kommuniziert, werden ab Werk SR SUNTOUR Gabeln und Sattelstützen mit einem mittleren Härtegrad ausgeliefert.

Es stehen eine härtere und eine weichere Federhärte zur Verfügung, sodass die Federgabel auf das Körpergewicht abgestimmt werden kann.



Abbildung 178: SR Suntour Spiralfeder hart

- 1 Vor dem Verkauf des Pedelecs das Körpergewicht erfragen.
- 2 Mit Tabelle 84 abgleichen.
- 3 Weicht das Körpergewicht von den Vorgaben ab, passende Federelemente bei SR SUNTOUR bestellen und einbauen.



5.3.3 LIMOTEC Sattelstütze anpassen

Gilt nur für Pedelecs mit dieser Ausstattung

- ✓ Das Körpergewicht über- oder unterschreitet das Funktionsgewicht der Sattelstütze.
- 1 Neue LIMOTEC-Sattelstütze mit passendem Funktionsgewicht bestellen.
- 2 Vorhandene Sattelstütze entfernen.

LIMOTEC A1 und A5 tauschen

- 3 Die Sattelstütze an die Beinlänge mit der Sitzhöhenformel berechnen:
Sitzhöhe (SH) = Innenbeinlänge (I) × 0,9
- 4 Die Sattelstütze in das Sattelrohr versenken.
- 5 Den Sattelstützen-Bowdenzug im Rahmen bis zur Fernbedienung in der Länge nachziehen, wie die Sattelstütze versenkt wurde.
- 6 Bei Bedarf Sattelstützen-Bowdenzug am Lenker kürzen.



5.3.4 Sattelstütze ROCKSHOX Reverb AXS vorbereiten

Gilt nur für Pedelecs mit dieser Ausstattung

5.3.4.1 SRAM-Batterie laden

- 1 Batterieabdeckung von Batterie entfernen.
- 2 Batterieabdeckung nicht entsorgen. Ist die Batterie nicht im Ladegerät oder in der Sattelstütze, die Batterieabdeckung an die SRAM-Batterie anbringen, um die Batteriekontakte zu schützen.
- 3 Hinweise zum Laden, zur Wartung und zum Transport der Batterie sind in der SRAM-Bedienungsanleitung für Batterie und Ladegerät auf

www.sram.com/service.

5.3.4.2 SRAM-Batterie einsetzen

- 1 Voll geladene Batterie in die Sattelstütze einsetzen.
⇒ Wenn die Batterie ordnungsgemäß eingesetzt ist, rastet die Verriegelung ein
- 2 Batterieverriegelung schließen.

5.3.4.3 System koppeln

Jedes AXS-System verfügt über eine Master-Komponente, mit der die Kopplungssitzung gestartet und beendet wird. Der ROCKSHOX AXS-Controller muss vor dem Gebrauch mit der Master-Komponente, der Sattelstütze, gekoppelt werden. Die Kopplung ermöglicht es der ROCKSHOX AXS-Steuerung, Betätigungsbefehle an die Sattelstütze zu übertragen.

Mehrere AXS-Systeme können zu einem AXS-System zusammengefasst werden. Um AXS-Systeme zusammenzufassen, zunächst eine der Master-Komponenten koppeln.

- ✓ Der Kopplungsvorgang braucht nicht wiederholt zu werden, wenn Batterien entfernt und/oder eingesetzt werden.
- ✓ Der Kopplungsvorgang muss wiederholt werden, wenn Komponenten ausgetauscht, hinzugefügt oder entfernt werden.

- 1 AXS-Taste an der Sattelstütze gedrückt halten.
⇒ Die grüne LED blinkt langsam.
- 2 Taste loslassen.
Der Kopplungsvorgang wird nach 30 Sekunden Inaktivität automatisch beendet.
- 3 AXS-Taste an der Fernbedienung gedrückt halten.
⇒ Die grüne LED blinkt schnell.
- 4 Taste loslassen.
- 5 Schaltwippe der Steuerung drücken.
⇒ Die Kopplung ist bestätigt.
⇒ Die grüne LED an der Sattelstütze leuchtet dauerhaft auf.
⇒ Der Motor ist hörbar.
- 6 Reagiert die Sattelstütze nicht, Kopplungsvorgang wiederholen.

5.3.4.4 Kopplung beenden.

- 1 AXS-Taste an der Sattelstütze gedrückt halten.
- 2 Loslassen, um die Kopplung zu beenden.
⇒ Die grüne LED hört auf zu blinken.



5.3.5 Rad vorbereiten

Auf den Seitenwänden der Reifen befindet sich ein Laufrichtungspfeil mit der Aufschrift ROTATION. Auf älteren Reifen lautet die Angabe „DRIVE“. Der Laufrichtungspfeil gibt die empfohlene Laufrichtung an. Bei Straßenreifen hat die Laufrichtung vor allem optische Gründe.



Abbildung 179: Laufrichtungspfeil

Im Gelände ist die Bedeutung der Laufrichtung deutlich größer, denn hier bewirkt das Profil die Verzahnung mit dem Untergrund. Während das Hinterrad die Antriebskräfte übertragen muss, ist das Vorderrad für die Übertragung von Brems- und Lenkkräften zuständig. Antriebs- und Bremskräfte haben unterschiedliche Wirkungsrichtungen. Deswegen werden manche Reifen an Vorder- und Hinterrad entgegengesetzt montiert. Auf diesen Reifen gibt es zwei Laufrichtungspfeile:

- Der Laufrichtungspfeil FRONT gibt die empfohlene Rotationsrichtung für das Vorderrad an.
- Der Laufrichtungspfeil REAR gibt die empfohlene Rotationsrichtung für das Hinterrad an.



Abbildung 180: Laufrichtungspfeil auf MTB-Reifen

- ▶ Beim Einlegen des Rads in die Gabel muss der Laufrichtungspfeil in Fahrtrichtung zeigen.
- ▶ Es gibt auch Laufrichtungsungebundene Reifenprofile ohne Laufrichtungspfeil.



5.3.6 Rad in SUNTOUR Gabel montieren

Gilt nur für Suntour-Gabeln mit dieser Ausstattung

5.3.6.1 Schraubachse (12AH2 und 15AH2)

Gilt nur für Suntour-Gabeln mit dieser Ausstattung

✓ Vor der Montage ist darauf zu achten, dass der O-Ring am Gewindeteil richtig sitzt.

- 1 Das Vorderrad in die Ausfallenden der Gabel einsetzen.
- 2 Achse auf der Antriebsseite in die Nabe hineinschieben.

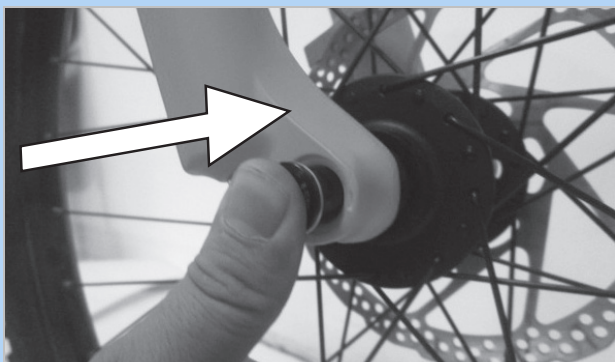


Abbildung 181: Achse in Pfeilrichtung einschieben

- 3 Mit einem 6 mm Innensechskantschlüssel Achse auf 8 bis 10 Nm anziehen. Das Gewinde der Achse muss sichtbar sein.

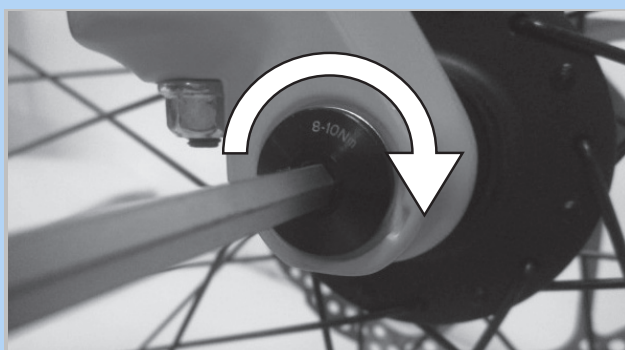


Abbildung 182: Achse in Pfeilrichtung anziehen

- 4 Sicherungsschraube auf der Nicht-Antriebsseite einsetzen.

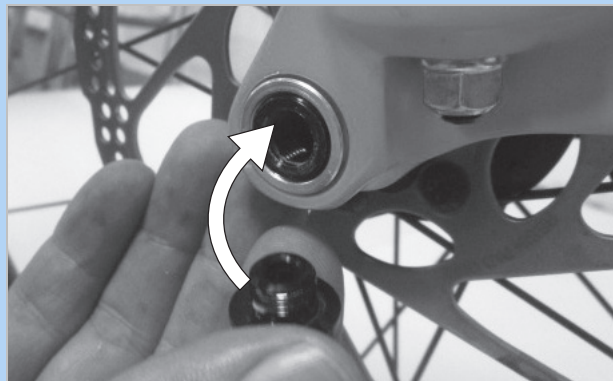


Abbildung 183: Sicherungsschraube einsetzen

- 5 Sicherungsschraube mit 5 mm Innensechskantschlüssel auf 5 bis 6 Nm anziehen.

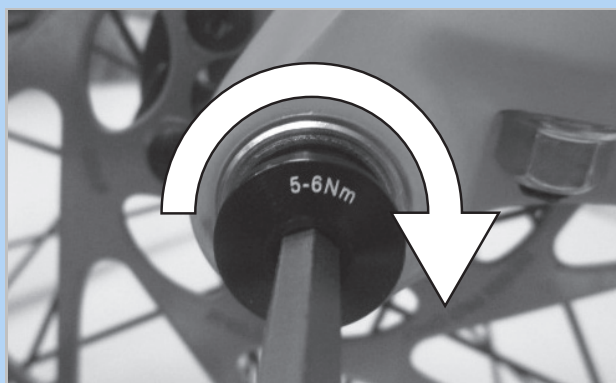


Abbildung 184: Sicherungsschraube anziehen

⇒ Das Rad ist montiert.



5.3.6.2 20 mm Querachse

Gilt nur für Suntour-Gabeln mit dieser Ausstattung

VORSICHT

Sturz durch gelöste Querachse

Eine defekte oder falsch montierte Querachse kann sich in der Bremsscheibe verfangen und das Rad blockieren. Ein Sturz ist die Folge.

- ▶ Niemals defekte Querachse einbauen.

Sturz durch defekten oder falsch montierten Querachse

Die Bremsscheibe wird im Betrieb sehr heiß. Teile der Querachse können hierdurch beschädigt werden. Die Querachse lockert sich. Ein Sturz mit Verletzungen ist die Folge.

- ▶ Die Querachse und die Bremsscheibe müssen gegenüber liegen.

Sturz durch Fehleinstellung der Querachse

Eine unzureichende Spannkraft führt zu ungünstiger Krafteinleitung. Die Federgabel oder die Steckachse können brechen. Ein Sturz mit Verletzungen ist die Folge.

- ▶ Niemals mit einem Werkzeug (z. B. Hammer oder Zange) die Querachse befestigen.

- 1 Querachse auf der Antriebsseite in die Nabe einschieben.

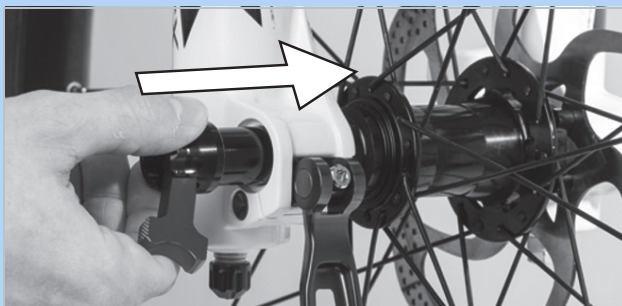


Abbildung 185: Querachse in Pfeilrichtung einschieben

- 2 Querachse mit roten Hebel anziehen.

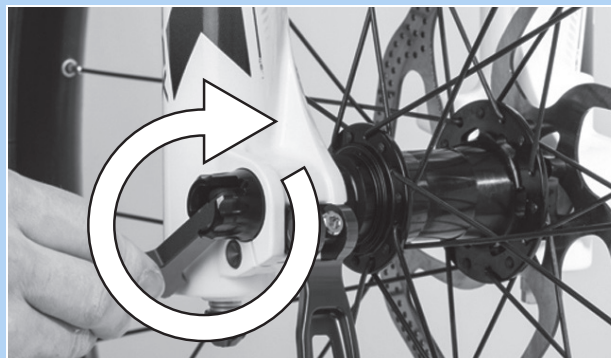


Abbildung 186: Achse in Pfeilrichtung anziehen

- 3 Roten Hebel in die Querachse schieben.

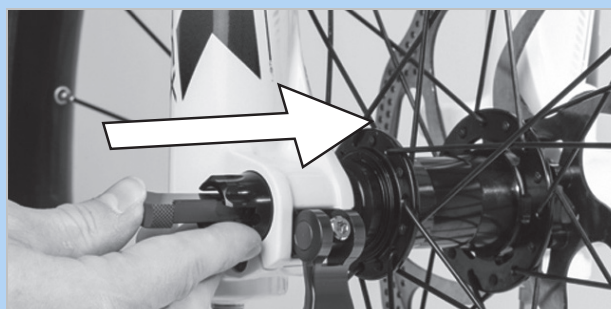


Abbildung 187: Roten Hebel in Pfeilrichtung einschieben

- 4 Schnellspannhebel schließen.



Abbildung 188: Schnellspannhebel in Pfeilrichtung drücken

- ⇒ Die Querachse ist gesichert.



- 5 Lage und Spannkraft des Schnellspannhebels prüfen. Der Schnellspannhebel muss bündig am Federbein anliegen.



Abbildung 189: Perfekte Lage des Spannhebels

- 6 Bei Bedarf die Spannkraft des Spannhebels mit 4 mm Innensechskantschlüssel einstellen.

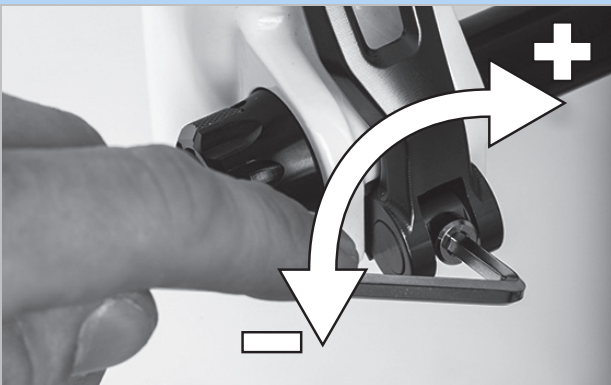


Abbildung 190: Spannkraft des Schnellspanners einstellen

- 7 Den Schnellspannhebel auf Lage und Spannkraft prüfen.

⇒ Das Rad ist montiert.



5.3.6.3 Q-LOC Schnellspanner

Gilt nur für Suntour-Gabeln mit dieser Ausstattung

! VORSICHT

Sturz durch gelösten Schnellspanner

Ein defekter oder falsch montierter Schnellspanner kann sich in der Bremsscheibe verfangen und das Rad blockieren. Ein Sturz ist die Folge.

- ▶ Niemals defekte Schnellspanner einbauen.

Sturz durch defekten oder falsch montierten Schnellspanner

Die Bremsscheibe wird im Betrieb sehr heiß. Teile des Schnellspanners können hierdurch beschädigt werden. Der Schnellspanner lockert sich. Ein Sturz mit Verletzungen ist die Folge.

- ▶ Der Vorderrad-Schnellspannhebel und die Bremsscheibe müssen gegenüber liegen.

Sturz durch Fehleinstellung der Spannkraft

Eine zu hohe Spannkraft beschädigt den Schnellspanner, sodass er seine Funktion verliert. Eine unzureichende Spannkraft führt zu ungünstiger Krafteinleitung. Die Federgabel oder der Schnellspanner können brechen. Ein Sturz mit Verletzungen ist die Folge.

- ▶ Niemals mit einem Werkzeug (z. B. Hammer oder Zange) einen Schnellspanner befestigen.
- ▶ Nur Spannhebel mit vorschriftsmäßig eingestellter Spannkraft nutzen.

- ✓ Vor der Montage darauf achten, dass der Flansch des Schnellspanners ausgedehnt ist. Hebel vollständig öffnen.

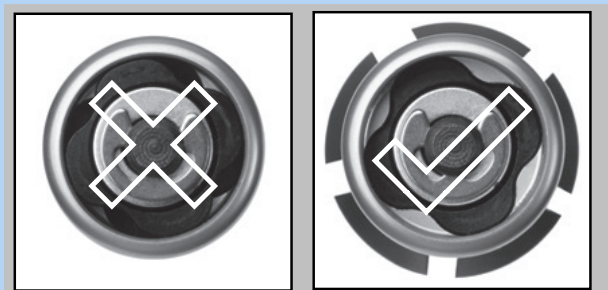


Abbildung 191: Geschlossener und geöffneter Flansch

- 1 Schnellspanner hineinschieben, bis ein Klickgeräusch hörbar ist. Sicherstellen, dass der Flansch ausgedehnt ist.



Abbildung 192: Schnellspanner in Pfeilrichtung einschieben

- 2 Spannung mit halb offenem Spannhebel einstellen, bis der Flansch am Ausfallende anliegt.

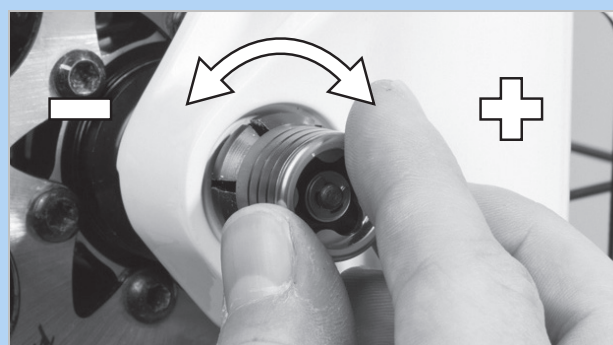


Abbildung 193: Spannung einstellen

- 3 Schnellspanner vollständig schließen. Auf festen Sitz prüfen und gegebenenfalls am Flansch nachstellen.



Abbildung 194: Schnellspanner schließen

- ⇒ Das Rad ist montiert.



5.3.7 Laufrad in FOX Gabel montieren

5.3.7.1 Schnellspanner (15 mm)

Gilt nur für FOX-Gabeln mit Schraubachse 15 mm Ausstattung

Das Verfahren zum Einbau der 15 × 100 mm und 15 × 110 mm Schnellspanners ist dasselbe.

- 1 Das Vorderrad in die Ausfallenden der Gabel einsetzen.
- 2 Schnellspanner auf der Antriebsseite in die Nabe hineinschieben.

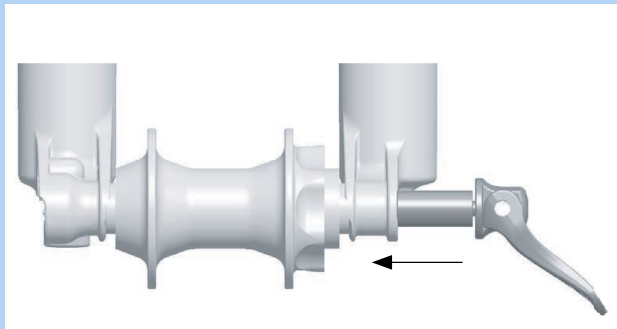


Abbildung 195: Schnellspanner einschieben

- 3 Den Schnellspannerhebel öffnen.
 - 4 Den Schnellspanner um 5 bis 6 volle Umdrehungen im Uhrzeigersinn eindrehen.
 - 5 Den Schnellspannhebel schließen.
- ✓ Der Schnellspannhebel muss genügend Spannung haben, um einen Abdruck auf der Hand zu hinterlassen.
 - ✓ Der Hebel muss sich in geschlossener Position 1 - 20 mm vor dem Gabelbein befinden.

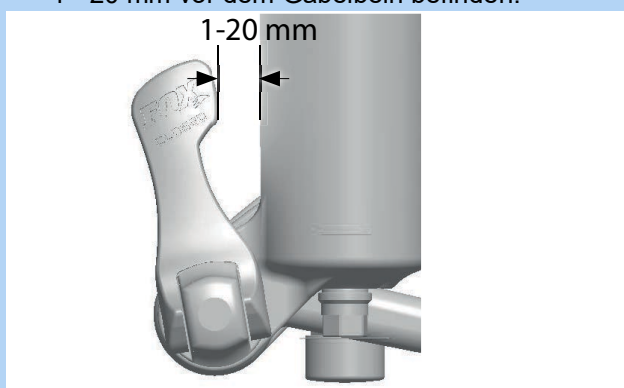


Abbildung 196: Abstand Hebel zum Gabelbein

Schnellspanner einstellen

- ✓ Wenn die Spannung des geschlossenen Schnellspannhebels in der Endposition

ungenügend ist, muss der Schnellspanner eingestellt werden.

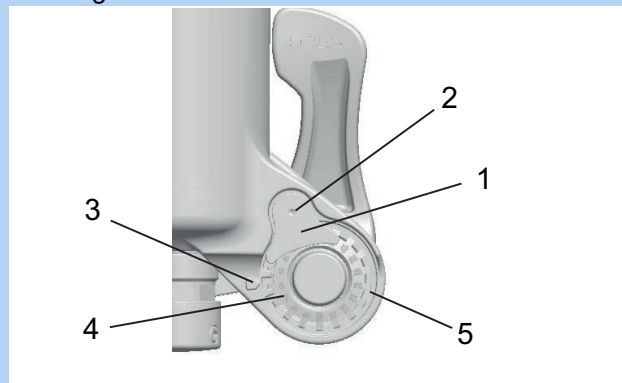


Abbildung 197: Aufbau Schnellspanner von Hinten mit (1) Achsmuttersicherung, und (5) Achsmutter

- 1 Den Achsen-Einstellwert (4), der durch den Anzeigepfeil (3) angegeben wird notieren.
 - 2 Mit einem 2,5 mm Inbusschlüssel die Achsmutter-Sicherungsschraube (2) um ca. 4 Umdrehungen drehen, ohne die Schraube vollständig zu entfernen.
 - 3 Den Schnellspannhebel in die offene Position drehen. Den Schnellspanner um ca. 4 Umdrehungen lösen.
 - 4 Den Schnellspanner von der Seite des offenen Hebels aus nach innen drücken.
- ⇒ Die Achsmutter-Sicherungsschraube wird herausgeschoben, sodass sie beiseite gedreht werden kann.
- 5 Den Schnellspanner weiter vor schieben.
 - ▶ Die Achsmutter im Uhrzeigersinn drehen, um die Hebelspannung zu erhöhen,
 - ▶ Die Achsmutter gegen den Uhrzeigersinn, um die Hebelspannung zu verringern.
 - 6 Die Achsmuttersicherung wieder einsetzen und die Schraube mit 0,9 Nm festziehen.
 - 7 Die Schritte zum Einbau der Achse wiederholen, um den ordnungsgemäßen Einbau und die korrekte Einstellung zu prüfen.



5.3.7.2 Kabolt-Achse

Gilt nur für FOX-Gabeln mit Kobolt-Achsen
Ausstattung

- 1 Setzen Sie das Vorderrad in die Ausfallenden der Gabel ein. Schieben Sie die Kabolt-Achse durch das Ausfallende auf der Nicht-Antriebsseite und die Nabe.

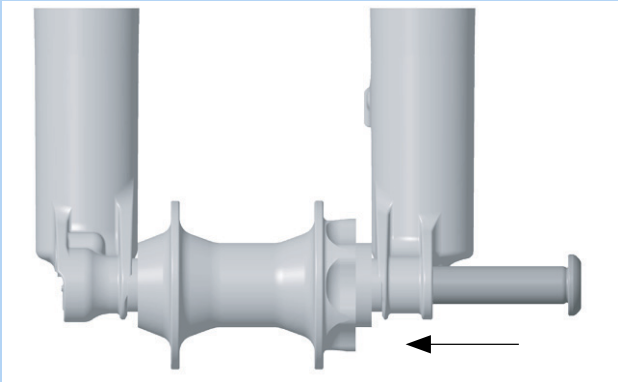


Abbildung 198: Kabolt-Achse einschieben

- 2 Ziehen Sie die Kabolt-Achsschraube mit einem 6 mm-Inbusschlüssel auf 17 Nm (150 in-lb) an.



5.3.8 Pedale montieren

Damit sich die Pedale beim Pedalieren nicht lösen, haben diese zwei unterschiedliche Gewinde.

- Das in Fahrtrichtung linke Pedal hat ein Linksgewinde und ist mit L gekennzeichnet.
- Das in Fahrtrichtung rechte Pedal hat ein Rechtsgewinde und ist mit R gekennzeichnet.

Die Markierung befindet sich entweder auf dem Kopfende, der Achse oder dem Pedalkörper.



Abbildung 199: Beispiel Markierung von Pedalen

- 1 Gewinde beider Pedale mit wasserresistentem Fett bestreichen.
- 2 Das mit L gekennzeichnete Pedal mit der Hand gegen den Uhrzeigersinn in den in Fahrtrichtung gesehenen linken Kurbelarm drehen.



Abbildung 200: L-Pedal im linken Kurbelarm

- 3 Das mit R gekennzeichnete Pedal mit der Hand im Uhrzeigersinn in den in Fahrtrichtung gesehen rechten Kurbelarm drehen.



Abbildung 201: R-Pedal im rechten Kurbelarm

- 4 Mit einem 15 mm Schraubenschlüssel das linke Pedalgewinde gegen den Uhrzeigersinn und das rechte Pedalgewinde im Uhrzeigersinn mit einem Anzugswert von 33 Nm bis 35 Nm festdrehen.



5.3.9 Pedale montieren

Siehe Kapitel 5.6.2.

5.3.10 Vorbau und Lenker prüfen

5.3.10.1 Verbindungen prüfen

- 1 Vor das Pedelec stellen. Das Vorderrad zwischen die Beine klemmen. Die Lenkergriffe fassen.
- 2 Versuchen, den Lenker gegen die Richtung des Vorderrads zu verdrehen.
 - ⇒ Der Vorbau darf sich nicht verschieben oder verdrehen lassen.
- 3 Lässt sich der Vorbau verdrehen, Befestigung prüfen.
 - ⇒ Lässt sich der Vorbau nicht feststellen, Fachhandel kontaktieren.

5.3.10.2 Festen Sitz prüfen

- 1 Mit dem gesamten Körpergewicht auf den Lenker stützen.
 - ⇒ Der Lenker darf sich in der Gabel nicht nach unten bewegen.

Vorbau mit Spannhebel Ausführung I

- 2 Sollte sich der Lenker bewegen, die Hebelspannung des Spannhebel erhöhen.
- 3 Rändelmutter im Uhrzeigersinn bei geöffnetem Spannhebel drehen.
- 4 Spannhebel schließen und erneut den festen Sitz prüfen.
- 5 Sollte sich der Lenker nicht feststellen lassen, Fachhandel kontaktieren.

Vorbau mit Spannhebel Ausführung II und Vorbau mit Schraube

- ▶ Sollte sich der Lenker nicht feststellen lassen, Pedelec-Hersteller kontaktieren.

5.3.10.3 Lagerspiel prüfen

- 1 Die Finger einer Hand um die obere Lenkungs-lagerschale legen. Mit der anderen Hand die Vorderrad-Bremse ziehen und versuchen, das Pedelec vor und zurück zu schieben. Beachten, dass bei Federgabeln und Scheibenbremsen ein spürbares Spiel durch ausgeschlagene Lagerbuchsen oder Bremsbelagsspiel möglich ist.
 - ⇒ Die Schalenhälften des Lagers dürfen sich nicht gegeneinander verschieben.
- 2 Lagerspiel schnellstmöglich nach dem Reparaturhandbuch des Vorbaus einstellen, da sonst das Lager beschädigt wird. Fachhandel kontaktieren.

5.4 Pedelec verkaufen

- ▶ Den Pedelec-Pass auf dem Umschlag der Betriebsanleitung ausfüllen.
- ▶ Hersteller und Nummer des Akku-Schlüssels notieren.
- ▶ Den Ständer, den Schalthebel einstellen.
- ▶ Pedelec anpassen (siehe Kapitel 6.4).
- ▶ Pedelec-fahrenden in alle Funktionen des Pedelecs einweisen.

Onlineverkauf und Versand

- ▶ Pedale entfernen.
- ▶ Pedallager mit Fett beschreiben.
- ▶ Vorbau lösen und Lenker einschlagen.
- ▶ Pedelec mit eingebautem Akku im Versandkarton sichern.
- ▶ Pedale im Plastikbeutel zum Pedelec legen.

6 Betrieb

6.1 Risiken und Gefährdungen

WARNUNG

Verletzungen und Tod durch toter Winkel

Andere Staßenteilnehmer wie Busse, LKWs, PKWs oder Fußgänger unterschätzen oft die Geschwindigkeit von Pedelecs. Ebenfalls werden häufig Pedelecs im Straßenverkehr übersehen. Ein Unfall mit schweren bzw. tödlichen Verletzungen kann die Folge sein.

- ▶ Einen Helm tragen. Der Helm muss mit Reflektorstreifen oder einer Beleuchtung in einer gut erkennbaren Farbe sein.
- ▶ Die Kleidung sollte möglichst hell oder retroreflektierend sein. Auch fluoreszierendes Material eignet sich. Noch mehr Sicherheit bieten Warnwesten bzw. Warnschärpen für den Oberkörper.
- ▶ Stets defensiv fahren.
- ▶ Auf den toten Winkel bei abbiegenden Fahrzeugen achten. Vorsorglich bei rechtsabbiegenden Verkehrsteilnehmern die Geschwindigkeit reduzieren.

Verletzungen und Tod durch Fahrfehler

Ein Pedelec ist kein Fahrrad. Fahrfehler und unterschätzte Geschwindigkeiten führen schnell zu gefährlichen Situationen. Ein Sturz mit schweren bzw. tödlichen Verletzungen kann die Folge sein.

- ▶ Gerade wenn längere Zeit nicht mehr Fahrrad gefahren wurde, langsam an Straßenverkehr und Geschwindigkeit gewöhnen, bevor mit Geschwindigkeiten über 12 km/h gefahren wird.
- ▶ Nach und nach die Unterstützungsstufen steigern.
- ▶ Regelmäßig Vollbremsungen üben.
- ▶ Ein Fahrsicherheitstraining absolvieren.

WARNUNG

Verletzungen und Tod durch Ablenkung

Unkonzentriertheit im Verkehr erhöht das Risiko eines Unfalls. Dies kann einen Sturz mit starken Verletzungen zur Folge haben.

- ▶ Niemals vom Bordcomputer oder Smartphone ablenken lassen.
- ▶ Bei Eingaben in den Bordcomputer, die über das Wechsel des Unterstützungslevels hinausgehen, Pedelec anhalten. Die Daten nur im Stand eingeben

VORSICHT

Sturz durch lose Kleidung

Die Speichen der Räder und das Kettengeräte können Schnürsenkel, Schals und andere lose Teile einziehen. Ein Sturz mit Verletzungen kann die Folge sein.

- ▶ Festes Schuhwerk und eng anliegende Kleidung tragen.

Sturz durch unerkannte Schäden

Nach einem Sturz, Unfall oder dem Umfallen des Pedelecs können schwer erkennbare Schäden, z. B. am Bremssystem, den Schnellspannern oder dem Rahmen vorhanden sein. Ein Sturz mit Verletzungen kann die Folge sein.

- ▶ Pedelec außer Betrieb nehmen. Fachhandel kontaktieren.

Sturz durch Verschmutzung

Grobe Verschmutzungen können Funktionen des Pedelecs, beispielsweise die der Bremsen, stören. Ein Sturz mit Verletzungen kann die Folge sein.

- ▶ Vor der Fahrt grobe Verschmutzungen entfernen.


VORSICHT

Sturz durch Materialermüdung

Durch eine intensive Nutzung kann es zu einer Materialermüdung kommen. Bei einer Materialermüdung kann ein Bauteil plötzlich versagen. Ein Sturz mit Verletzungen kann die Folge sein.

- ▶ Pedelec bei Anzeichen für eine Materialermüdung sofort außer Betrieb nehmen. Im Fachhandel eine Prüfung des Bauteils beauftragen.
- ▶ Regelmäßig im Fachhandel die vorgeschriebenen Großen Inspektionen beauftragen. Während der Große Inspektion wird das Pedelec nach Anzeichen für Materialermüdung an Rahmen, Gabel, Aufhängung der Federungselemente (falls vorhanden) und an Bauteilen aus Verbundwerkstoffen geprüft.

Durch Wärmestrahlung (z. B. Heizung) in unmittelbarer Umgebung wird Carbon brüchig. Ein Bruch des Carbon-Teils und ein Sturz mit Verletzungen kann die Folge sein.

- ▶ Niemals Carbon-Bauteile am Pedelec starken Hitzequellen aussetzen.

Sturz durch schlechte Straßenverhältnisse

Lose Gegenstände, beispielsweise Äste und Zweige, können sich in den Rädern verfangen und einen Sturz mit Verletzungen verursachen.

- ▶ Straßenverhältnisse beachten.
- ▶ Langsam fahren und frühzeitig bremsen.

Auf nassen Straßen können die *Reifen* ins Rutschen kommen. Ebenfalls muss bei Nässe mit einem verlängerten Bremsweg gerechnet werden. Das Bremsgefühl weicht vom gewohnten Gefühl ab. Hierdurch kann es zu einem Kontrollverlust oder Sturz kommen, die Verletzungen zur Folge haben können.

- ▶ Bei Regen langsam fahren und frühzeitig bremsen.

Hinweis

Durch Hitze oder direkte Sonneneinstrahlung kann der *Reifenfülldruck* über den zulässigen Maximaldruck ansteigen. Hierdurch kann der *Reifen* zerstört werden.

- ▶ Pedelec im Schatten parken.
- ▶ An heißen Tagen regelmäßig den *Reifenfülldruck* kontrollieren und bei Bedarf regulieren.

Bei Bergabfahrten können hohe Geschwindigkeiten erreicht werden. Das Pedelec ist nur für ein kurzzeitiges Überschreiten der 25 km/h ausgelegt. Insbesondere die *Reifen* können bei höherer Dauerbelastung versagen.

- ▶ Werden höhere Geschwindigkeiten als 25 km/h erreicht, das Pedelec abbremesen.

Aufgrund der offenen Bauweise kann eindringende Feuchtigkeit bei frostigen Temperaturen einzelne Funktionen stören.

- ▶ Pedelec immer trocken und frostfrei halten.
- ▶ Wenn das Pedelec bei Temperaturen unter 3 °C betrieben wird, muss zuvor im Fachhandel eine Große Inspektion durchgeführt und die Benutzung im Winter vorbereitet werden.

Geländefahrten belasten stark die Gelenke der Arme.

- ▶ Dem Zustand der Fahrbahn und der körperlichen Fitness entsprechend alle 30 bis 90 Minuten eine Fahrpause einlegen.

6.2 Tipps für eine höhere Reichweite

Die Reichweite des Pedelecs hängt von vielen Einflussfaktoren ab. Weniger als 20 Kilometer sind mit einer Akku-Ladung ebenso möglich wie deutlich über 100 Kilometer. Vor anspruchsvollen Fahrten die Reichweite des Pedelecs testen. Generell gibt es ein paar Tipps, mit der die Reichweite maximiert werden kann.

Federelemente

- ▶ Nur bei Bedarf im Gelände oder auf Schotterwegen Federgabel und Dämpfer öffnen. Auf asphaltierten Straßen oder am Berg Federgabel und Dämpfer sperren.

Fahrleistung

Je mehr Eigenleistung die Pedelec-fahrenden einbringen, desto größer ist die erzielbare Reichweite.

- ▶ 1 bis 2 Gänge herunterzuschalten, um damit die eingeleitete Kraft bzw. die Trittfrequenz zu erhöhen.

Trittfrequenz

- ▶ Trittfrequenzen über 50 Umdrehungen pro Minute fahren. Das optimiert den Wirkungsgrad des Elektrischen Antriebs.
- ▶ Sehr langsames Treten vermeiden.

Gewicht

- ▶ Das Gesamtgewicht von Pedelec und Gepäck minimieren.

Anfahren und Bremsen

- ▶ Lange Strecken mit gleichmäßiger Geschwindigkeit fahren.
- ▶ Häufiges Anfahren und Bremsen vermeiden.

Unterstützungslevel

- ▶ Je geringer das gewählte Unterstützungslevel ist, desto höher ist die Reichweite.

Schaltverhalten

- ▶ Beim Anfahren und an Steigungen einen kleinen Gang und eine niedrige Unterstützungsstufe nutzen.
- ▶ Entsprechend dem Gelände und der Geschwindigkeit hochschalten.
- ▶ Optimal sind 50-80 Kurbelumdrehungen pro Minute.
- ▶ Hohe Lasten auf den Kurbeln während des Schaltvorgangs vermeiden.
- ▶ Rechtzeitig zurückschalten, z. B. vor Steigungen.

Reifen

- ▶ Immer für den Untergrund die passenden Reifen auswählen. In der Regel rollen feine Profile leichter als grobe. Hohe Stollen und große Zwischenräume wirken sich meist ungünstig auf den Energieverbrauch aus.
- ▶ Auf Asphalt gilt: Immer mit dem maximal zulässigen Reifendruck fahren.
- ▶ Im Gelände, auf Schotterpisten oder weichem Wald- und Wiesenboden gilt: Je geringer der Fülldruck umso geringer ist der Rollwiderstand und somit der Energieverbrauch des elektrischen Antriebssystems.

Akku

Mit sinkender Temperatur erhöht sich der elektrische Widerstand. Die Leistungsfähigkeit des Akkus nimmt ab. Im Winter ist daher mit einer Reduzierung der üblichen Reichweite zu rechnen.

- ▶ Im Winter eine Thermoschutzhülle für den Akku verwenden.

Die Reichweite hängt ebenfalls vom Alter, dem Pflege- und Ladezustand des Akkus ab.

- ▶ Akku pflegen und bei Bedarf ältere Akkus tauschen.

6.3 Einweisung und Kundendienst

Den Kundendienst führt der ausliefernde Fachhandel aus. Er gibt seine Kontaktdaten auf dem Pedelec-Pass dieser Betriebsanleitung an.

Diese Betriebsanleitung wird zum späteren Nachschlagen zu jedem Pedelec ausgehändigt.

Der ausliefernde Fachhandel führt auch zukünftig alle Inspektionen, Umbau oder Reparatur durch.

6.4 Pedelec anpassen



VORSICHT

Sturz durch falsch eingestellte Anziehungsmomente

Wird eine Schraube zu fest angezogen, kann sie brechen. Wird eine Schraube zu locker angezogen, kann sie sich lösen. Ein Sturz mit Verletzungen ist die Folge.

- Immer angegebene Anziehungsmomente auf der Schraube und aus der Betriebsanleitung beachten.

Nur ein angepasstes Pedelec gewährleistet den gewünschte Fahrkomfort und eine Gesundheit unterstützende Aktivität.

Ändert sich das Körpergewicht oder die maximale Gepäcklast, müssen alle Einstellungen neu durchgeführt werden.

6.4.1 Vorbereitung

Um das Pedelec anzupassen werden diese Werkzeuge benötigt:

	Maßband
	Waage
	Wasserwaage
	Ringschlüssel 8 mm, 9 mm, 10 mm, 13 mm, 14 mm und 15 mm
	Drehmomentschlüssel Arbeitsbereich 5 ... 40 Nm
	Innensechskant Schlüssel 2 mm, 2,5 mm, 3 mm, 4 mm, 5 mm, 6 mm und 8 mm
	Kreuzschlitzdreher
	Schlitzschraubendreher

Tabelle 85: Benötigte Werkzeuge Montage

6.4.2 Fahrposition

Ausgangspunkt für eine komfortable Haltung ist die richtige Stellung des Beckens. Steht das Becken falsch, kann es die Ursache für unterschiedlichste Schmerzen im Körper sein, z. B. in der Schulter oder im Rücken.

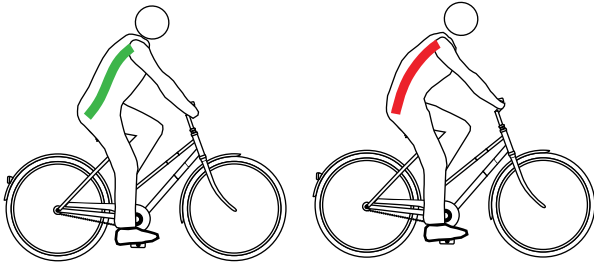


Abbildung 202: Das Becken steht richtig (grün) oder falsch (rot)

Das Becken steht richtig, wenn die Wirbelsäule ein S bildet und ein natürliches, leichtes Hohlkreuz entsteht.

Das Becken steht falsch, wenn es ein wenig nach hinten kippt. Die Wirbelsäule wird hierdurch rund und kann nicht mehr optimal einfedern.

Je nach Pedelec-Art, körperlicher Fitness und bevorzugter Fahrstrecke bzw. Tempo muss im Vorfeld die passende Fahrposition ausgewählt werden.

Gerade vor längeren Fahrten empfiehlt es sich, die Fahrposition noch einmal zu prüfen und zu optimieren.

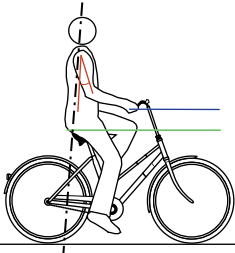
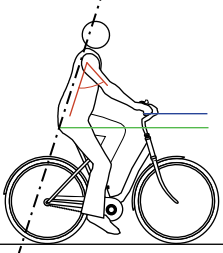
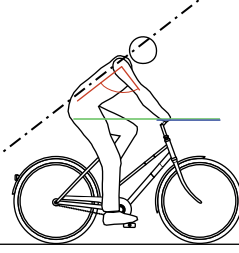
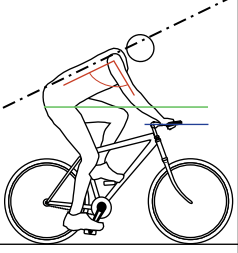
	Hollandrad Position	Cityrad Position	Trekkingrad Position	Sportive Position
				
Neigung des Oberkörpers (schwarze, gestrichelte Linie)	Aufrechte, fast senkrechte Haltung, fast 90° Rückenwinkel. Lenker und Griffe sind sehr nah am Oberkörper.	Leicht geneigter Oberkörper, 60° ... 70° Rückenwinkel.	Deutlich geneigter Oberkörper, 30° ... 60° Rückenwinkel. Größerer Abstand zwischen Lenker und Sattel.	Stark geneigter Oberkörper, 15° ... 30° Rückenwinkel. Sattel höher als Lenker.
Oberarm Oberkörper Winkel (rote Linie)	Extern spitzer Winkel mit circa 20°. Die Oberarme verlaufen nahezu parallel zum Oberkörper. Die Hände liegen nur locker am Lenker	Optimal ist ein Winkel von 75° ... 80°. Viele Menschen bevorzugen einen kleineren Winkel bis zu 60°, durch weniger Stützarbeit für Schulter, Arme und Hände.	Optimal ist ein Winkel von 90°. Bei 90° reduziert sich die muskuläre Stützarbeit im Schultergürtel, Arm und Rücken.	Über 90° Schultern, Arme und Hände müssen viel Stützarbeit leisten, die Stütz-muskulatur im Rücken ist stark beansprucht und die Belastung der Sitzfläche wandert in deren vorderen Bereich.
Lenkerüberhöhung [cm] (blaue und grüne Linie)	>10 Der Lenker liegt weitaus höher als der Sattel.	10 ... 5 Der Lenker liegt höher als der Sattel.	5 ... 0 Lenker und Sattel liegen fast auf gleiche Höhe.	<0 Der Sattel liegt weitaus höher als der Lenker.
Vorteile	Intuitiv wird die Wirbelsäule in ihre natürliche S-Form gebracht. Die Belastung für Arme und Hände ist sehr gering, keine Stützarbeit.	Der aufrechte Sitz bringt gute Übersicht im Verkehr. Die Kraft kann beim Treten ohne viel Energieverbrauch auf das Pedal übertragen werden.	Schultern, Nacken und Hände übernehmen mehr Anteile der Stützarbeit und fördern so einen dynamischen, bewegungsreichen Fahrstil. Rücken, Wirbelsäule und Gesäß werden entlastet, was besonders bei längerer Fahrt wichtig ist. Die Kraft kann vom ganzen Körper gut auf die Pedale gebracht werden.	Optimale Kraftübertragung. Aerodynamisch: geringer Luftwiderstand.
Nachteile	Die Kraft wird relativ schlecht auf die Pedale umgesetzt. Das Gewicht lastet ausschließlich auf dem Gesäß. Die Wirbelsäule sackt bei vielen Menschen nach kurzer Zeit zusammen (Beckenaufrichtung).	Die Arme werden oft zum hohen Lenker durchgestreckt – das führt zu verspannten Schultern und schmerzenden Händen. Der „hohe Sitz“ verleitet schnell zum Zusammensinken der Wirbelsäule	Es liegt mehr Last auf den Händen, Nacken und Schultern. Die Muskulatur sollte für diese höhere Beanspruchung ausgebildet sein, also trainiert werden.	Erfordert hochgradig ausgebildete Muskelbereiche in Rücken, Beine, Schultern, Bauch! Bequeme Fahrposition nur für Trainierte.
vorhandenes Fitnesslevel und Nutzung	geringes Fitnesslevel, Gelegenheitsradler	mittleres Fitnesslevel, Stadträdler	mittleres bis hohes Fitnesslevel, Fahren von langen Strecken	sportliches, tempoorientiertes Pedelec-fahren
geeignete Pedelectypen	Cityrad Klapprad	Cityrad Lastenrad	Trekkingrad	Geländefahrrad Rennrad

Tabelle 86: Überblick Fahrpositionen

6.4.3 Sattelstütze

6.4.3.1 Sattelstütze an Körpergewicht anpassen

Nicht im Preis inbegriffen



Sattelstützen sind Bauteile, die nach Freigabe des Fahrzeug- oder Teileherstellers getauscht werden dürfen. Es dürfen nur Sattelstützen getauscht werden, die für den E-Bike Einsatz freigegeben sind.

Der Tausch von unterschiedlichen Größen und Härten innerhalb einer Produktserie ist für Sattelstützen freigegeben. Sattelstützen dürfen zudem getauscht werden, wenn der Versatz nach hinten zum Serien- bzw. Original Einsatzbereich nicht größer als 20 mm ist, da eine veränderte Lastverteilung außerhalb des vorgesehenen Verstellbereichs zu kritischen Lenkeigenschaften führen kann. Die Länge der Sattelstütze muss dabei immer identisch sein.

Die Funktion von folgenden Sattelstützen ist abhängig vom Körpergewicht:

- Feder-Sattelstütze,
- Parallelogram-Sattelstütze,
- absenkbaren Sattelstützen.

Unter- oder überschreitet das Körpergewicht die Vorgaben im Kapitel Höchstes zulässiges Gesamtgewicht (zGG), muss entweder die Sattelstützen-Feder bzw. bei integrierten Sattelstützen die komplette Sattelstütze mit einer dem Körpergewicht entsprechenden Sattelstütze der gleichen Produktserie getauscht werden.

Die Vorspannung ungedämpfter Feder-Sattelstützen muss so eingestellt sein, dass die Feder-Sattelstütze noch nicht unter dem Körpergewicht einfedert. Hierdurch wird verhindert, dass die Feder-Sattelstütze bei höheren Trittfrequenzen oder unrundem Pedalieren periodisch einfedert und wippt.

Bei gedämpften Feder-Sattelstützen kann die Federhärte geringer eingestellt werden. Hierdurch wird der Negativ-Federweg genutzt.

6.4.4 Sattel

6.4.4.1 Sattel tauschen

Nicht im Preis inbegriffen



Sättel sind Bauteile, die nach Freigabe des Fahrzeug- oder Teileherstellers getauscht werden dürfen. Der Tausch von unterschiedlichen Größen innerhalb einer Produktserie ist für Sättel freigegeben.

Sättel dürfen zudem getauscht werden, wenn der Versatz nach hinten zum Serien- bzw. Original Einsatzbereich nicht größer als 20 mm ist, da eine veränderte Lastverteilung außerhalb des vorgesehenen Verstellbereichs zu kritischen Lenkeigenschaften führen kann. Dabei spielt die Sattelform eine Rolle. Es dürfen nur Sättel getauscht werden, die für den E-Bike Einsatz freigegeben sind.

Sollte der vormontierte Sattel unbequem sein oder Schmerzen hervorrufen, muss ein auf den Körperbau optimierter Sattel genutzt werden.

- 1 Sattelform festlegen (siehe Kapitel [6.4.4.2](#)).
- 2 Mindest-Satteltiefe bestimmen (siehe Kapitel [6.4.4.3](#)).
- 3 Sattelhärte auswählen (siehe Kapitel [6.4.4.4](#)).

6.4.4.2 Sattelform festlegen

Damensattel

Damit sich der Druck optimal auf die weibliche knöcherne Struktur im Sitzbereich verteilt, sollte der Damensattel:

- eine weit vorn liegenden Entlastungsöffnung besitzen und
- eine breite Sattelflanke in V-Form haben.



Abbildung 203: Beispiel: Damensattel der Firma ergotec

Herrensattel

Taubheitsgefühle beim Pedelecfahren entstehen bei Männern oftmals durch einen hohen Druck im empfindlichen Dammbereich. Durch falsch eingestellte, zu schmale bzw. zu harte Sättel, drückt die Sattelnase direkt auf die Genitalien. Die Durchblutung verschlechtert sich.

Die außen liegenden Genitalien sind selten der Auslöser für Beschwerden, da diese ausweichen können und nicht durch knöcherne Strukturen komprimiert werden.

Bei Beschwerden mit der Prostata unbedingt einen Arzt aufsuchen. Nach einer Prostata Operation oder Entzündung ist es ratsam jeden Druck im Dammbereich zu vermeiden und nach Rücksprache mit dem Arzt eine längere Pause vom Pedelecfahren einzulegen. Danach sollte eine Prostata-Sattel genutzt werden. Dieser reduziert den Druck im Dammbereich bis zu 100 %.

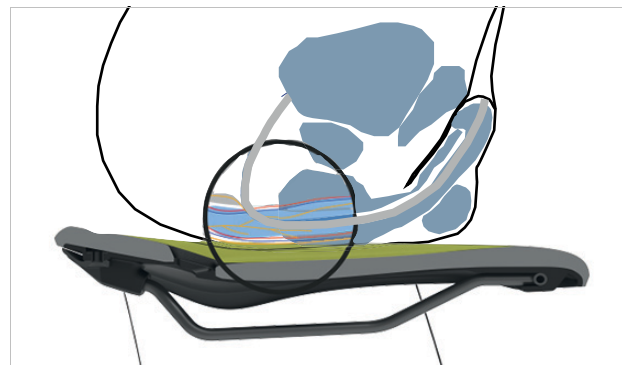


Abbildung 204: Druckstellen des Sattels, männliche Anatomie

Damit sich der Druck optimal auf die männliche knöcherne Struktur im Sitzbereich verteilt sollte der Sattel:

- den Druck auf die Sitzknochen und Teile der Schambeinbögen verlagern und
- der Dammbereich muss möglichst druckfrei bleiben.



Abbildung 205: Beispiel: Herrensattel der Firma ergotec

6.4.4.3 Mindest-Sattelbreite bestimmen

Mit Wellpappe

- 1 Wellpappe auf eine ebene, harte, ungepolsterte Sitzgelegenheit legen.
- 2 Mittig auf die Wellpappe setzen.

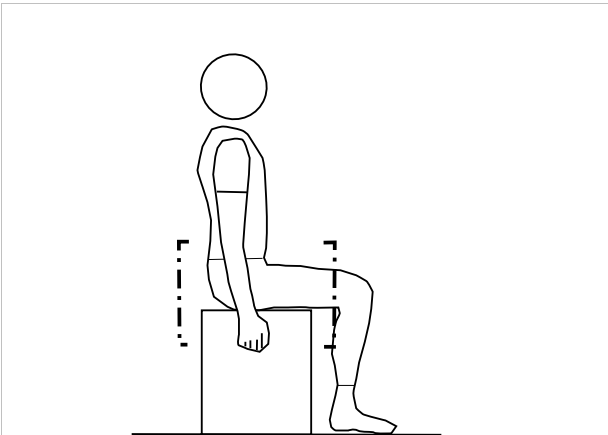


Abbildung 206: Auf die Wellpappe setzen

- 3 Mit den Händen zusätzlich an der Sitzfläche ziehen und ein Hohlkreuz formen.
 - ⇒ Die Sitzknochen treten stärker hervor und zeichnen sich auf der Wellpappe besser ab.
- 4 Die äußeren Ränder der beide eingedrückten Stellen kreisförmig nachzeichnen.
- 5 Die Mitte beider Kreises bestimmen und durch einen Punkt anzeichnen.
- 6 Den Abstand beider Mittelpunkte messen.

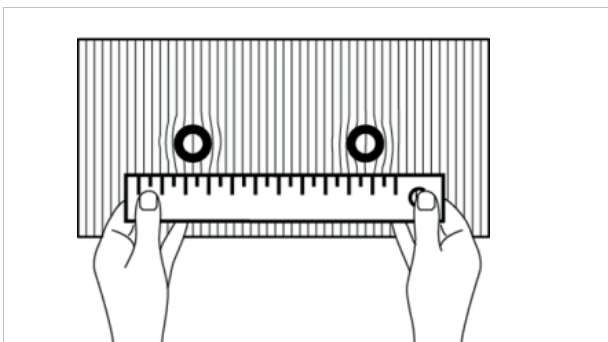


Abbildung 207: Abstand ausmessen

- ⇒ Der Abstand beider Mittelpunkte ist der Sitzknochenabstand und entspricht der Mindest-Sattelbreite.
- 7 Sattelbreite berechnen (siehe Kapitel 6.5.4.4).



Mit Gelkissen

- 1 Gelkissen glätten.
- 2 Gelkissen auf eine ebene, harte, ungepolsterte Sitzgelegenheit legen.
- 3 Mittig auf das Gelkissen setzen.

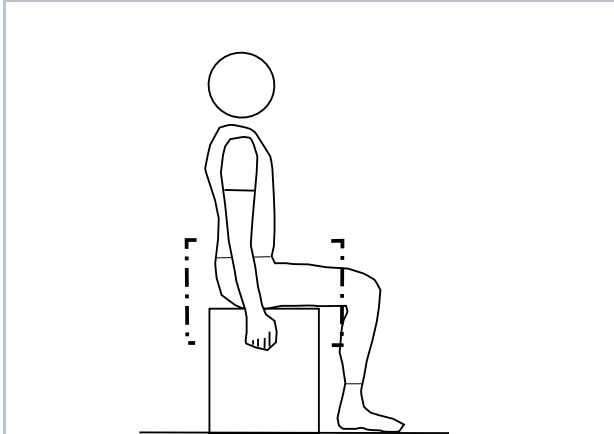


Abbildung 208: Auf das Gelkissen setzen

Mit den Händen zusätzlich an der Sitzfläche ziehen und ein Hohlkreuz formen.

- 4 Die Sitzknochen treten stärker hervor und zeichnen sich auf dem Gelkissen besser ab.

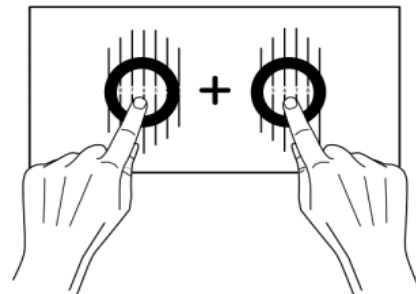


Abbildung 209: Zentren addieren

- 5 Die Zentren beider Sitzknochen bestimmen.
- 6 Beide Werte addieren.
 - ⇒ Die Summe der Werte ist der Sitzknochenabstand und entspricht der Mindest-Sattelbreite.
- 7 Sattelbreite berechnen (siehe Kapitel 6.5.4.4).

Mit Berechnung

Je nach Position wird folgender Wert zur Mindest-Sattelbreite hinzugerechnet.

Hollandrad Position	+ 4 cm
Cityrad Position	+ 3 cm
Trekkingrad Position	+ 2 cm
Sportive Position	+ 1 cm
Triathlon/Zeitfahren	+ 0 cm

Tabelle 87: Sattelbreite berechnen

6.4.4.4 Sattelhärte auswählen

Sättel gibt es in den unterschiedlichsten Härtegraden und müssen auf die Nutzung des Pedelecs abgestimmt sein:

- Ein Pedelec, das hauptsächlich zum Pendeln in einer Jeans genutzt wird braucht einen weichen Sattel.
- Ein Pedelec, das hauptsächlich sportlich mit gepolsterten Radhosen genutzt wird braucht einen harten Sattel.

Sollte der Härtegrad nicht passen, muss ein neuer Sattel ausgesucht werden.

6.4.4.5 Sattelhärte einstellen

Gilt nur für Pedelecs mit dieser Ausstattung

Bei Luftpolster-Sättel wird die Härte des Sattels mit dem Pumpventil unter der Sitzfläche individuell eingestellt.

weich	3 × pumpen
mittel	5 × pumpen
hart	10 × pumpen

Tabelle 88: Einstellungen BULLS, Luftpolster-Sattel

6.4.4.6 Sattel ausrichten

- ▶ Sattel in Fahrtrichtung ausrichten. Dabei mit der Sattelspitze am Oberrohr orientieren.

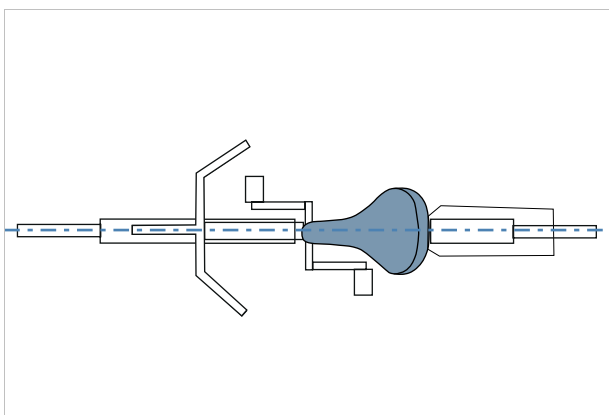


Abbildung 210: Sattel in Fahrtrichtung ausrichten

6.4.4.7 Sattelhöhe einstellen

- ✓ Um die Sattelhöhe sicher zu ermitteln, entweder
 - das Pedelec in die Nähe einer Wand schieben, sodass sich die Pedelec-fahrenden abstützen können oder
 - eine zweite Person bitten, das Pedelec festzuhalten.

- 1 Mit der Sitzhöhenformel grob die Sattelhöhe einstellen:

$$\text{Sitzhöhe (SH)} = \text{Innenbeinlänge (I)} \times 0,9$$

- 2 Auf das Rad steigen.
- 3 Die Ferse auf das Pedal setzen und das Bein durchstrecken, sodass das Pedal am tiefsten Punkt der Kurbelumdrehung steht. Das Knie sollte nun durchgedrückt sein.

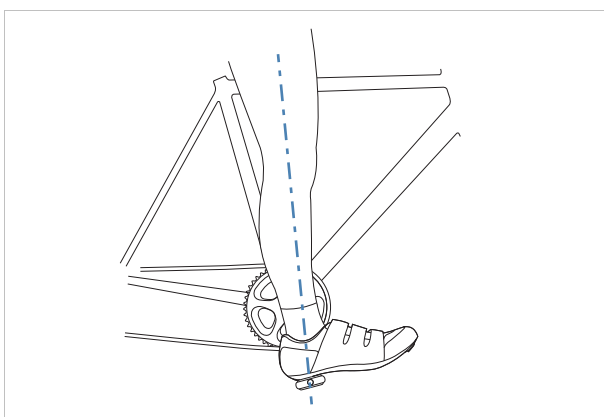


Abbildung 211: Fersenmethode

- 4 Eine Probefahrt fahren.

- ⇒ Pedelec-fahrende sitzen bei optimaler Sattelhöhe gerade auf dem Sattel.

- Kippt das Becken im Rhythmus des Pedalierens nach rechts und links, so ist der Sattel zu hoch.
- Treten nach einigen Kilometer Fahrt Knieschmerzen auf, ist der Sattel zu niedrig.

- ⇒ Bei Bedarf die Sattelstütze auf die Bedürfnisse einstellen. Die Sitzhöhe mit dem Schnellspanner einstellen.

- 5 Um die Sitzhöhe zu ändern, den Schnellspanner der Sattelstütze öffnen (1). Hierzu den Spannhebel von der Sattelstütze (3) wegziehen.

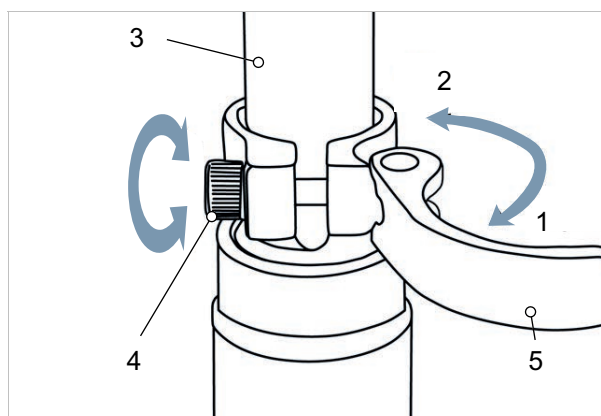


Abbildung 212: Schnellspanner der Sattelstütze öffnen

- 6 Die Sattelstütze auf die gewünschte Höhe stellen.

! VORSICHT

Sturz durch zu hoch eingestellte Sattelstütze

Eine zu hoch eingestellte *Sattelstütze* führt zum Bruch der *Sattelstütze* oder des *Rahmens*. Ein Sturz mit Verletzungen ist die Folge.

- ▶ Die Sattelstütze nur bis zur Markierung der Mindesteinstecktiefe aus dem Rahmen ziehen.

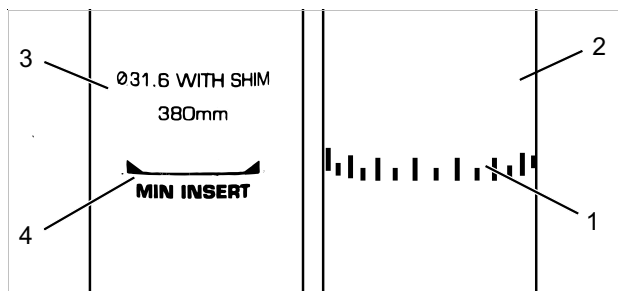


Abbildung 213: Detailansicht Sattelstützen, Beispiele für die Markierung der Mindesteinstecktiefe

- 7 Zum Schließen, *Spannhebel der Sattelstütze* bis zum Anschlag an die *Sattelstütze* drücken (2).
- 8 Spannkraft der Schnellspanner prüfen.

6.4.4.8 Sattelhöhe mit Fernbedienung einstellen

Mit der Sitzhöhenformel die Sattelhöhe einstellen:
 Sitzhöhe (SH) = Innenbeinlänge (I) \times 0,9

- 1 Sattel absenken (siehe Kapitel [6.17.1](#)).
- 2 Sattel anheben (siehe Kapitel [6.17.2](#)).

Hinweis

- ▶ Kann die gewünschte Sattelhöhe nicht erreicht werden, die Sattelstütze tiefer in das Sattelrohr versenken. Hierbei muss der Sattelstützen-Bowdenzug im Rahmen bis zur Fernbedienung in der Länge nachgezogen werden, wie die Sattelstütze versenkt wurde.
- ▶ Ist dies nicht möglich, Fachhandel kontaktieren.

6.4.4.9 Sattelposition einstellen

Der Sattel lässt sich auf dem Sattelgestell verschieben. Die richtige horizontale Position sorgt für eine optimale Hebelstellung der Beine. Das verhindert Knieschmerzen und schmerzhafte Beckenfehlstellungen. Wenn der Sattel mehr als 10 mm verrückt wird, muss nochmals die Sattelhöhe eingestellt werden, denn beide Einstellungen beeinflussen sich gegenseitig.

- ✓ Die Einstellung des Sattels darf nur im Stand vorgenommen werden.
- ✓ Um die Sattelposition einzustellen entweder,
 - das Pedelec in die Nähe einer Wand schieben, sodass sich die Pedelec-fahrenden abstützen können oder
 - eine zweite Person bitten, das Pedelec festzuhalten.
- ✓ Sattel nur im zulässigen Verstellbereich des Sattels (Markierung auf Sattelstrebe) verstellen.

1 Auf das Pedelec steigen.

2 Die Pedale mit den Füßen in waagerechte Position stellen.

⇒ Pedelec-fahrende sitzen in optimaler Sattelposition, wenn das Lot von der Knie Scheibe exakt durch die Pedalachse verläuft.

- ▶ Fällt das Lot hinter das Pedal, den Sattel weiter nach vorne stellen.
- ▶ Fällt das Lot vor das Pedal, den Sattel weiter nach hinten stellen.

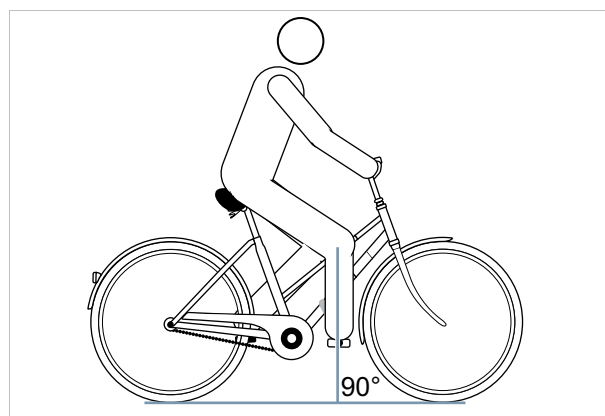


Abbildung 214: Lot der Knie Scheibe

- 3 Vorgesehene Schraubverbindungen lösen, justieren und mit dem maximalen Anziehmoment der Klemmschrauben des Sattels klemmen.

6.4.4.10 Sattelneigung einstellen

Um einen optimalen Sitz zu gewährleisten muss die Sattelneigung an die Sitzhöhe, die Sattel- und Lenkerposition und die Sattelform angepasst werden. Hierdurch kann die Fahrposition optimiert werden.

Eine waagerechte Position des Sattels verhindert, dass Pedelec-fahrende nach vorne oder hinten rutschen. Sitzprobleme werden so vermieden. In einer anderen Stellung kann die Sattelspitze unangenehm in den Genitalbereich drücken. Empfehlenswert ist zudem, dass die Sattelmitte exakt gerade steht. Dadurch sitzt man mit den Sitzknochen auf dem breiten, hinteren Teil des Sattels.

- 1 Die Sattelneigung waagrecht einstellen.
- 2 Sattelmitte exakt gerade stellen.

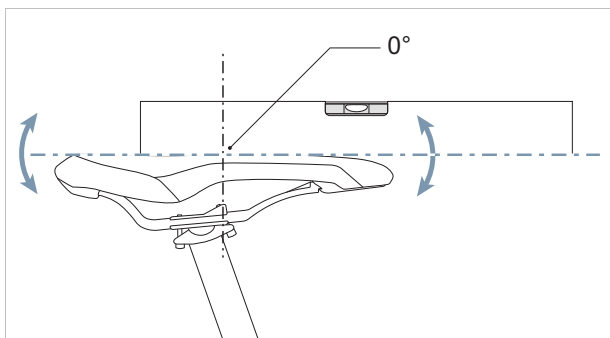


Abbildung 215: Waagerechte Sattelneigung mit 0° Neigung in der Sattelmitte

- ⇒ Pedelec-fahrende sitzen bequem auf dem Sattel und rutschen weder nach vorne noch nach hinten.
- 3 Neigen die Pedelec-fahrenden dazu, nach vorne zu rutschen bzw. im schmalen Teil des Sattels zu sitzen, die Sattelposition erneut einstellen (siehe Kapitel [6.4.4.9](#)) oder den Sattel minimal nach hinten neigen.

6.4.4.11 Sattel prüfen

- Nach dem Einstellen des Sattels, Sattel prüfen (siehe Kapitel [7.5.13](#)).

6.4.5 Lenker

6.4.5.1 Lenker tauschen

Nicht im Preis inbegriffen



Lenker sind Bauteile, die nach Freigabe des Fahrzeug- oder Teileherstellers getauscht werden dürfen. Es dürfen nur Lenker getauscht werden, die für den E-Bike Einsatz freigegeben sind. Lenker dürfen getauscht werden, wenn Zug- und/oder Leitungslängen nicht verändert werden müssen. Innerhalb der originalen Zuglänge ist eine Veränderung der Fahrposition erlaubt. Darüber hinaus verändert sich die Lastverteilung am Pedelec erheblich und führt potenziell zu kritischen Lenkeigenschaften

- ▶ Lenkerbreite und Handposition prüfen.
- ▶ Bei Bedarf Lenker im Fachhandel tauschen.

6.4.5.2 Lenkerbreite einstellen

Die Lenkerbreite sollte mindestens der Schulterbreite entsprechen. Gemessen wird von Mitte zu Mitte der Handauflageflächen.

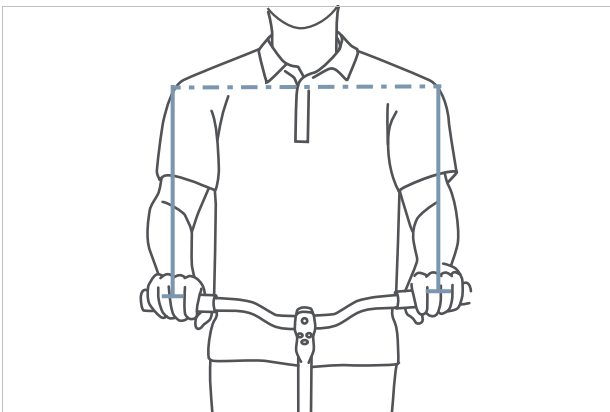


Abbildung 216: Optimale Lenkerbreite ermitteln

Je breiter der Lenker ist, desto mehr Kontrolle bietet er – es verlangt aber auch mehr Stützkraft. Besonders bei beladenen Reiserädern ist für die Fahrsicherheit ein breiterer Lenker sinnvoll.

6.4.5.3 Handposition einstellen

Die Hand ruht optimal auf dem Lenker, wenn Unterarm und Hand in gerader Linie stehen, also das Handgelenk nicht geknickt wird. Dann verlaufen die Nerven ohne Ablenkung und damit schmerzfrei.

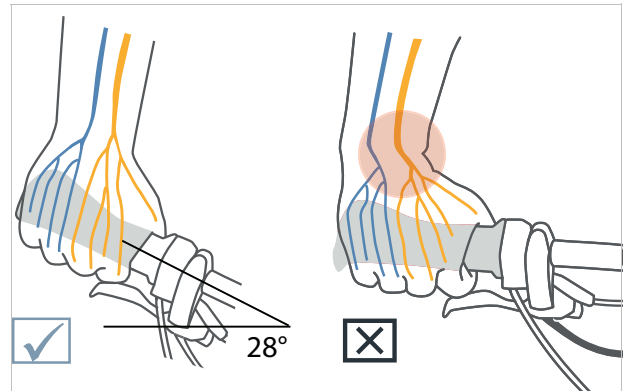


Abbildung 217: Verlauf der Nerven bei gebogenem und geradem Lenker

Je schmaler die Schultern sind, desto stärker sollte die Biegung des Lenkers ausfallen (maximal 28°).

Gerade Lenker sind bei sportiven Rädern (z. B. MTB) sinnvoll. Sie unterstützen direktes Lenkverhalten, führen aber zu Druckspitzen und zu höherer muskulärer Belastung der Arm- und Schultermuskulatur.

6.4.5.4 Lenker einstellen

Der Lenker und seine Position bestimmen, in welcher Haltung die Pedelec-fahrenden auf dem Pedelec sitzen.

- 1 Nach gewählter Sitzposition (siehe Kapitel [Kapitel 0.0.2](#)) die Neigung des Oberkörpers und den Oberarm-Oberkörperwinkel bestimmen.
- 2 Beim Lenkereinstellen die Rückenmuskulatur anspannen. Nur wenn die Rücken- und die Bauchmuskulatur angespannt sind, kann die Wirbelsäule stabilisiert werden und vor Überlastungen schützen. Eine passive Muskulatur kann diese wichtige Funktion nicht übernehmen.
- 3 Die gewünschte Lenkerposition am Vorbau über die Einstellung der Vorbauhöhe und des Vorbauwinkels (siehe Kapitel [Kapitel 6.4.6](#)) einstellen.
- 4 Nach dem Einstellen des Lenkers erneut die Sattelhöhe und Fahrposition prüfen. Unter Umständen hat sich durch die Einstellung des Lenkers die Beckenposition auf dem Sattel verändert. Das kann durch die Beckenkipfung erheblichen Einfluss auf die Lage des Hüftgelenks haben und die nutzbare Beinlänge an der Sattelaufgabe um bis zu 3 cm verändern.
- 5 Bei Bedarf die Sattelhöhe und Sattelposition korrigieren (siehe Kapitel [Kapitel 0.0.4.14](#) und Kapitel [0.0.4.17](#)).

6.4.6 Vorbau

6.4.6.1 Vorbau tauschen

Nicht im Preis inbegriffen



Lenker-Vorbau Einheiten sind Bauteile, die nach Freigabe des Fahrzeug- oder Teileherstellers getauscht werden dürfen.

Es dürfen nur Vorbauten getauscht werden, die für den E-Bike Einsatz freigegeben sind. Ein Vorbau darf getauscht werden, wenn Zug- und/oder Leitungslängen nicht verändert werden müssen.

Innerhalb der originalen Zuglänge ist eine Veränderung der Fahrposition erlaubt. Darüber hinaus verändert sich die Lastverteilung am Pedelec erheblich und führt potenziell zu kritischen Lenkeigenschaften.

6.4.6.2 Lenkerhöhe mit Schnellspanner einstellen

Gilt nur für Pedelecs mit dieser Ausstattung

1 Den Vorbau-Spannhebel öffnen.

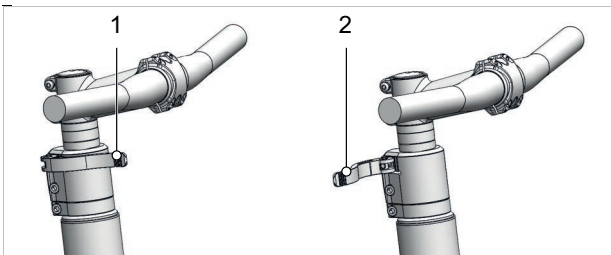


Abbildung 218: Geschlossener (1) und geöffneter (2) Vorbau-Spannhebel, Beispiel All Up

2 Den Lenker auf erforderliche Höhe ausziehen. Mindesteinstecktiefe beachten.

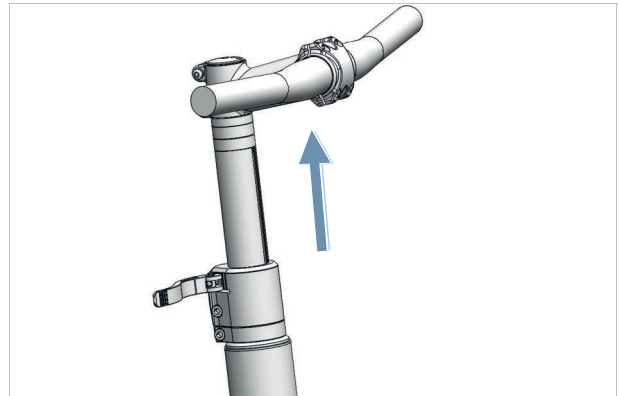


Abbildung 219: Lenker nach oben ziehen, Beispiel All Up

3 Den Vorbau-Spannhebel schließen.

6.4.6.3 Festigkeit Vorbau prüfen

► Nach dem Einstellen des Sattels, Lenker festhalten. Mit dem gesamten Körpergewicht den Lenker belasten.

⇒ Der Lenker bleibt stabil auf seiner Position.

6.4.6.4 Spannkraft Schnellspanner einstellen

! VORSICHT

Sturz durch Fehleinstellung der Spannkraft

Eine zu hohe Spannkraft beschädigt den Schnellspanner. Eine unzureichende Spannkraft führt zu ungünstiger Krafteinleitung. Hierdurch können Bauteile brechen. Ein Sturz mit Verletzungen ist die Folge.

► Niemals mit einem Werkzeug (z. B. Hammer oder Zange) einen Schnellspanner befestigen.

Stoppt der *Spannhebel des Lenkers* vor seiner Endposition, die *Rändelmutter* heraus drehen.

► Ist die Spannkraft des *Spannhebels der Sattelstütze* unzureichend, die *Rändelmutter* hinein drehen.

► Kann die Spannkraft nicht eingestellt werden, Fachhandel kontaktieren.

6.4.6.5 Schaftvorbau einstellen

Gilt nur für Pedelecs mit dieser Ausstattung

Bei einem Schaftvorbau bilden der Vorbau und der Schaft ein fest verbundenes Bauteil, das in den Gabelschaft geklemmt wird. Vorbau und Schaft können nur zusammen ausgetauscht werden.

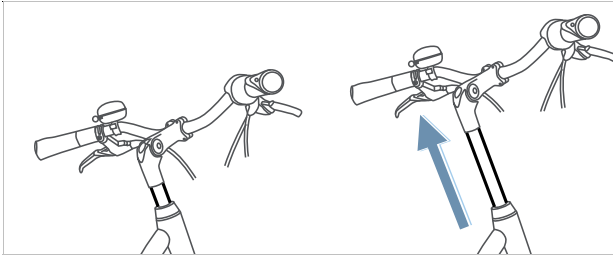


Abbildung 220: Schaftvorbau Höhe verstellen

- 1 Schraube lösen.
- 2 Schaftvorbau ausziehen.
- 3 Schraube anziehen.

Gilt nur für Pedelecs mit dieser Ausstattung

Winkelverstellbare Vorbauten gibt es mit unterschiedlichen Vorbaulängen für Schaft- und Ahead-Vorbauten.

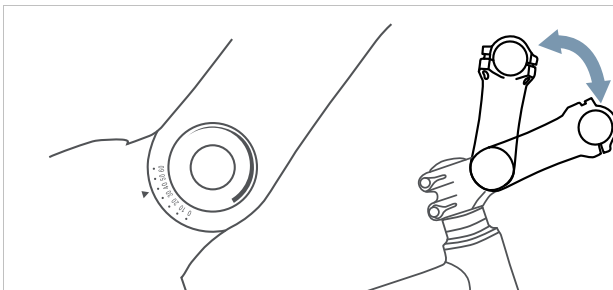


Abbildung 222: Unterschiedliche Versionen von winkelverstellbaren Vorbauten

Durch die Verstellung des Vorbauwinkels (c) werden sowohl der Abstand Oberkörper zu Lenker (b) als auch die Lenkerhöhe (a) verändert.

6.4.6.6 Ahead-Vorbau einstellen

Gilt nur für Pedelecs mit dieser Ausstattung

Bei einem Ahead-Vorbau wird der Vorbau direkt auf den Gabelschaft gesteckt, der über den Rahmen hinausragt.

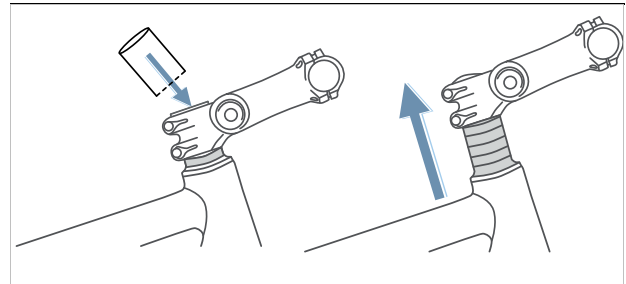


Abbildung 221: Ahead-Vorbau durch Einbau von Distanzringen (Spacer) erhöhen

Bei der Produktion wird die Lenkerhöhe durch Distanzringe einmalig eingestellt. Der überstehende Gabelschaft wird danach abgetrennt. Der Lenkervorbau kann danach nicht mehr höher, sondern nur noch geringfügig tiefer gestellt werden.

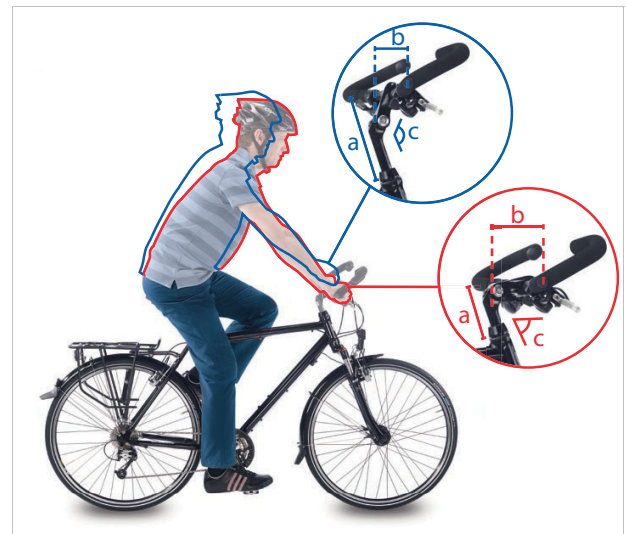


Abbildung 223: Citybike (blau) und Trekkingrad Position (rot) durch Winkeländerung

6.4.6.8 Vorbau prüfen

- Nach dem Einstellen des Vorbaus, Vorbau prüfen (siehe Kapitel [7.5.11](#)).

6.4.7 Griffe

6.4.7.1 Griffe tauschen

Nicht im Preis inbegriffen



Griffe mit Schraubklemmung sind Bauteile, die ohne Freigabe getauscht werden dürfen. Es dürfen nur Griffe getauscht werden, die für den E-Bike Einsatz freigegeben sind.

Treten Schmerzen oder Taubheit an Zeige-, Mittelfinger oder Daumen auf, kann ein zu hoher Druck auf den Ausgang des Karpaltunnels die Ursache sein. Dies kann bei längeren Fahrten dazu führen, dass zunehmend zur Ermüdung der Hände kommt und eine korrekte Handposition immer schwieriger zu halten ist.

Bei ergonomisch geformten Griffen liegt die Innenhand auf dem anatomisch geformten Griff. Mehr Kontaktfläche bedeutet, dass der Druck besser verteilt wird. Nerven und Gefäße werden im Karpaltunnel nicht mehr gequetscht.

Zudem wird die Hand in der korrekten Position gestützt und gehalten, sodass die Hand nicht mehr abknicken kann.

Sollten die vormontierten Griffe unbequem sein oder Schmerzen oder Taubheit an Zeige-, Mittelfinger oder Daumen hervorrufen, sollten ergonomische Griffe, Bar-Ends oder Multipositions-Lenker genutzt werden.

6.4.7.2 Ergonomische Griffe einstellen

Gilt nur für Pedelecs mit dieser Ausstattung

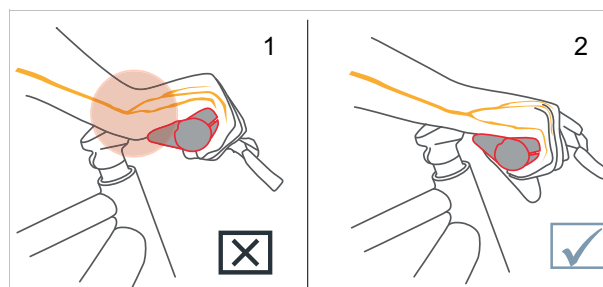


Abbildung 224: Falsche (1) und richtige (2) Position des Griffs



- 1 Griff-Klemmschraube lösen.
 - 2 Griff in die richtige Position drehen.
 - 3 Griff-Klemmschraube mit dem dort angegebenen Anzugswert festziehen.
- ⇒ Die Griffe sind fest angezogen.
- ⇒ Die Abzugskraft der Griffe liegt bei der Holland-, City- und Trekking-Position bei mindestens 100 N, bei der sportiven Position bei mindestens 200 N.

6.4.7.3 Lenker prüfen

- Nach dem Einstellen der Griffe, Lenker prüfen (siehe Kapitel [7.5.12](#)).

6.4.8 Reifen

6.4.8.1 Reifen tauschen

Nicht im Preis inbegriffen



Ein anderes Einsatzgebiet, zusätzliches Gewicht, ein höherer Pannenschutz, stärkere Beschleunigung und dynamischere Kurvenfahrten machen den Einsatz von anderen Reifen notwendig.

Reifen dürfen nur nach Freigabe des Fahrzeug- oder Teileherstellers getauscht werden.

Getauscht werden dürfen alle Reifen, die

- für den E-Bike Einsatz freigegeben sind,
- die Maße der ETRTO einhalten,
- mindestens die selbe Traglast besitzen und
- mindestens eine gleichwertige Pannenschutz-Stufe besitzen.

6.4.8.2 Fülldruck einstellen

Für alle Reifen gilt:

- ▶ Niemals die angegebenen Grenzwerte auf dem Reifen für minimalen und maximalen Druck über- bzw. unterschreiten.

Der korrekte Fülldruck hängt maßgeblich von der Gewichtsbelastung auf den Reifen ab. Diese wird vom Eigengewicht des Pedelecs, dem Körpergewicht und der Gepäcklast bestimmt.

Anders als beim Automobil hat das Fahrzeuggewicht einen geringeren Einfluss auf das Gesamtgewicht. Darüber hinaus sind die persönlichen Vorlieben nach geringem Rollwiderstand oder hohem Federungskomfort sehr unterschiedlich.

Es gilt:

- Je höher der Fülldruck im Reifen, desto geringer sind Rollwiderstand, Verschleiß, und Pannenanfälligkeit.
- Je geringer der Fülldruck im Reifen, desto höher sind Komfort und Haftung des Reifens.

Für Pedelecs, die auf der Straße genutzt werden gilt, je höher der Fülldruck, desto geringer der Rollwiderstand des Reifens. Auch die Pannenanfälligkeit ist bei hohem Druck geringer. Ein dauerhaft zu geringer Fülldruck führt häufig zum vorzeitigen Verschleiß des Reifens. Rissbildung an der Seitenwand ist die typische Folge. Auch der Abrieb ist unnötig hoch.

Andererseits kann ein Reifen bei geringem Fülldruck die Fahrbahnstöße besser abfedern.

Breite Reifen werden allgemein mit einem geringeren Fülldruck betrieben. Sie bieten die Möglichkeit, die Vorteile des geringeren Fülldrucks zu nutzen, ohne dass dadurch gravierende Nachteile bei Rollwiderstand, Pannenschutz und Verschleiß entstehen.

- ▶ Den Reifen nach Fülldruck-Empfehlung aufpumpen.

Reifenbreite	Fülldruck (in bar) für Körpergewicht		
	ca. 60 kg	ca. 80 kg	ca. 110 kg
25 mm	6,0	7,0	8,0
28 mm	5,5	6,5	7,5
32 mm	4,5	5,5	6,5
37 mm	4,0	5,0	6,0
40 mm	3,5	4,5	6,0
47 mm	3,0	4,0	5,0
50 mm	2,5	4,0	5,0
55 mm	2,0	3,0	4,0
60 mm	2,0	3,0	4,0

Tabelle 89: SCHWALBE Fülldruck-Empfehlung

4 Den Reifen optisch prüfen.



Abbildung 225: Korrekter Fülldruck. Der Reifen ist unter der Last des Körpergewichts kaum verformt



Abbildung 226: Viel zu geringer Fülldruck

6.4.9 Bremse

Die Griffweite der Handbremse lässt sich anpassen, um eine bessere Erreichbarkeit zu ermöglichen. Ebenfalls kann der Druckpunkt an den Vorlieben der Pedelec-fahrenden angepasst werden.

6.4.9.1 Bremse tauschen

Nicht im Preis inbegriffen



Die Bauteile des Bremssystems dürfen nur mit Original-Bauteilen getauscht werden.

Bei Scheibenbremsbelägen darf die Belagsmischung der Fahrerfahrung und dem Untergrund angepasst werden.

6.4.9.2 Bremsbeläge einfahren

Scheibenbremsen benötigen eine Einbremsungszeit. Die Bremskraft erhöht sich mit fortlaufender Zeit. Die Bremskraft wird während der Einbremsungszeit erhöht. Dies gilt auch nach dem Tausch von Bremsklötzen oder Brems scheiben.

- 1 Pedelec auf 25 km/h beschleunigen.
 - 2 Pedelec bis zum Stillstand abbrem sen.
 - 3 Vorgang 30 bis 50 Mal wiederholen.
- ⇒ Die Scheibenbremse ist eingefahren und bieten optimale Bremsleistung.

6.4.9.3 Position Handbremse ändern

Die korrekte Position der Handbremse verhindert ein Überstrecken des Handgelenks. Zudem kann die Bremse beschwerdefrei betätigt werden, ohne dass die Griffposition verändert oder der Griff losgelassen werden muss.

- ✓ Für das feine Dosieren der Bremskraft die Handbremse mit dem dritten Fingerglied betätigen.
 - ✓ Bei Pedelec-fahrenden, die mit dem Mittelfinger oder mit zwei Fingern bremsen, zählt die Einstellung für den Mittelfinger.
- 1 Hand so auf dem Griff positionieren, dass der äußere Handballen mit dem Lenkerende abschließt.
 - 2 Den Zeigefinger ausstrecken (ca 15°).



Abbildung 227: Position der Handbremse

- 3 Handbremse soweit nach außen schieben, bis das dritte Fingerglied auf der Griffmulde der Handbremse liegt.

6.4.9.4 Neigungswinkel Handbremse ändern

Die Nerven, die durch den Karpaltunnel verlaufen, sind mit Daumen-, Zeige- und Mittelfinger verbunden. Ein zu steiler oder zu flacher Neigungswinkel der Bremse führt zu einem Knick im Handgelenk und damit einer Einengung des Karpaltunnels. Das kann zu Taubheitsgefühlen und Kribbeln in Daumen, Zeige- und Mittelfinger führen.

- 1 Zur Ermittlung der Lenkerüberhöhung, die Differenz von Lenkerhöhe und Sattelhöhe, berechnen.

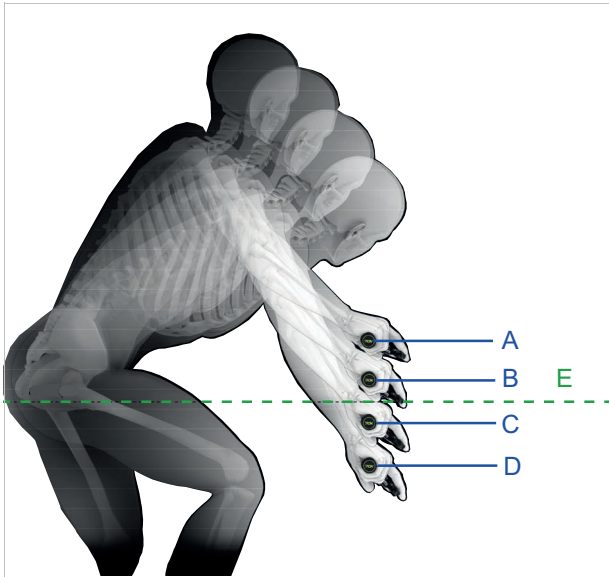


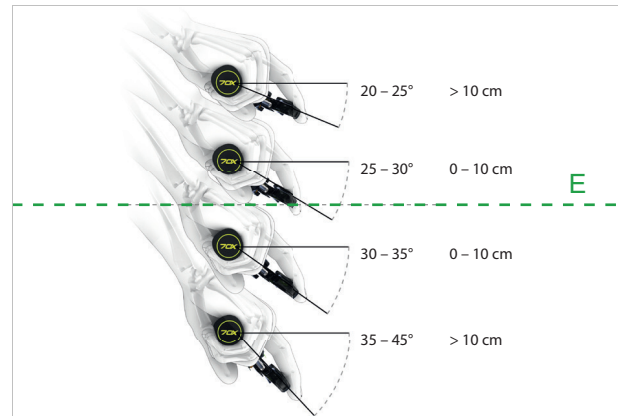
Abbildung 228: Beispiel 4 unterschiedliche Lenkerhöhen (A, B, C und D) und die Sattelhöhe (E)

Berechnung	Lenkerüberhöhung [mm]
A – E	>10
B – E	0 ... +10
C – E	0 ... -10
D – E	<-10

Tabelle 90: Beispiele Berechnung Lenkerüberhöhung

Den Neigungswinkel der Handbremse so einstellen, dass er die verlängerte Linie des Unterarms darstellt.

- 2 Nach der Tabelle den Neigungswinkel der Bremse einstellen.



Lenkerüberhöhung (mm)	Neigungswinkel Bremse
>10	20° ... 25°
0 ... 10	25° ... 30°
0 ... -10	30° ... 35°
<-10	35° ... 45°

Abbildung 229: Neigungswinkel der Bremse

6.4.9.5 Griffweite ermitteln

- 1 Handgröße mithilfe der Griffweitenschablone ermitteln.
- 2 Je nach Handgröße die Griffweite am Druckpunkt justieren.



Abbildung 230: Positionierung Handbremse

Handgröße	Griffweite (cm)
S	2
M	3
L	4

6.4.9.6 Druckpunkt MAGURA der Handbremse Gilt nur für Pedelecs mit dieser Ausstattung

! WARNUNG

Bremsversagen bei Fehleinstellung

Wird der Druckpunkt mit Bremsbelägen eingestellt, deren Bremsbeläge und Bremsscheibe die Verschleißgrenze erreicht haben, kann es zu einem Bremsversagen und ein Unfall mit Verletzungen führen.

- ▶ Vor dem Einstellen des Druckpunkts sicherstellen, dass die Verschleißgrenze der Bremsbeläge und Bremsscheibe nicht erreicht sind.

Die Druckpunkt-Einstellung wird am Drehknopf eingestellt.

- ▶ Den Drehknopf in Richtung Plus (+) drehen.
 - ⇒ Die Handbremse rückt dichter zum Lenker.
 - ⇒ Der Druckpunkt am Hebel setzt früher ein.
- ▶ Gegebenenfalls die Griffweite neu einstellen.
- ▶ Den Drehknopf in Richtung Minus (–) drehen.
 - ⇒ Die Handbremse rückt weiter weg vom Lenker.
 - ⇒ Der Druckpunkt am Hebel setzt später ein.
- ▶ Gegebenenfalls die Griffweite neu einstellen.

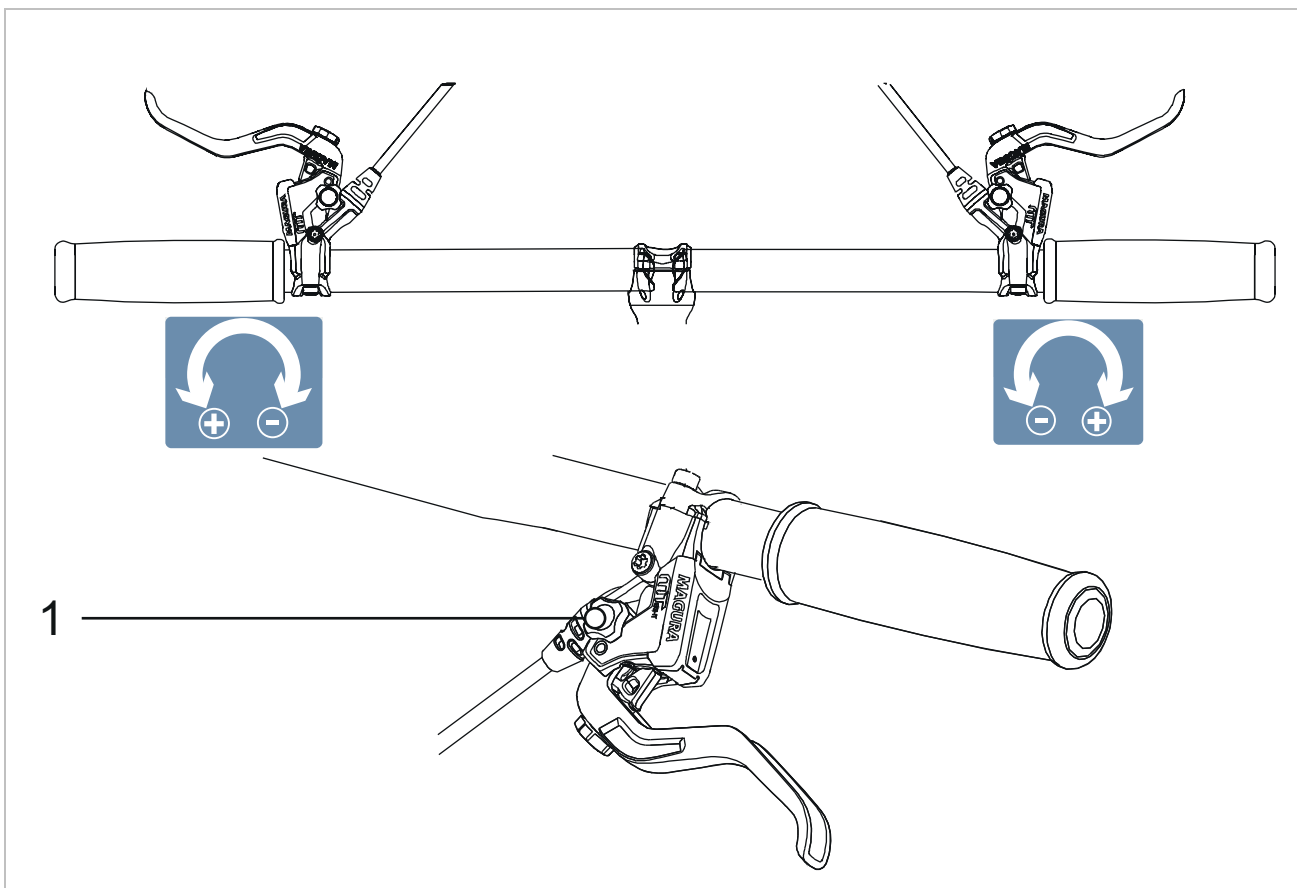


Abbildung 231: Benutzung des Drehknopfs (1) zur Druckpunkt-Einstellung

6.4.9.7 Griffweite Magura HS11 der Handbremse Gilt nur für Pedelecs mit dieser Ausstattung

Die Position der Handbremse kann an die Ansprüche des Fahrers angepasst werden. Die Anpassung hat keine Auswirkung auf die Position der Bremsbeläge oder den Druckpunkt.

- ✓ Die Griffweite wird an der Stellschraube (1) mit einem 2,5 mm Sechskant-Schlüssel eingestellt.

- ▶ Die Stellschraube gegen den Uhrzeigersinn in Richtung Minus (-) ausdrehen.
⇒ Die Handbremse nähert sich dem Lenkergriff.
- ▶ Die Stellschraube im Uhrzeigersinn in Richtung Plus (+) eindrehen.
⇒ Die Handbremse entfernt sich vom Lenkergriff.

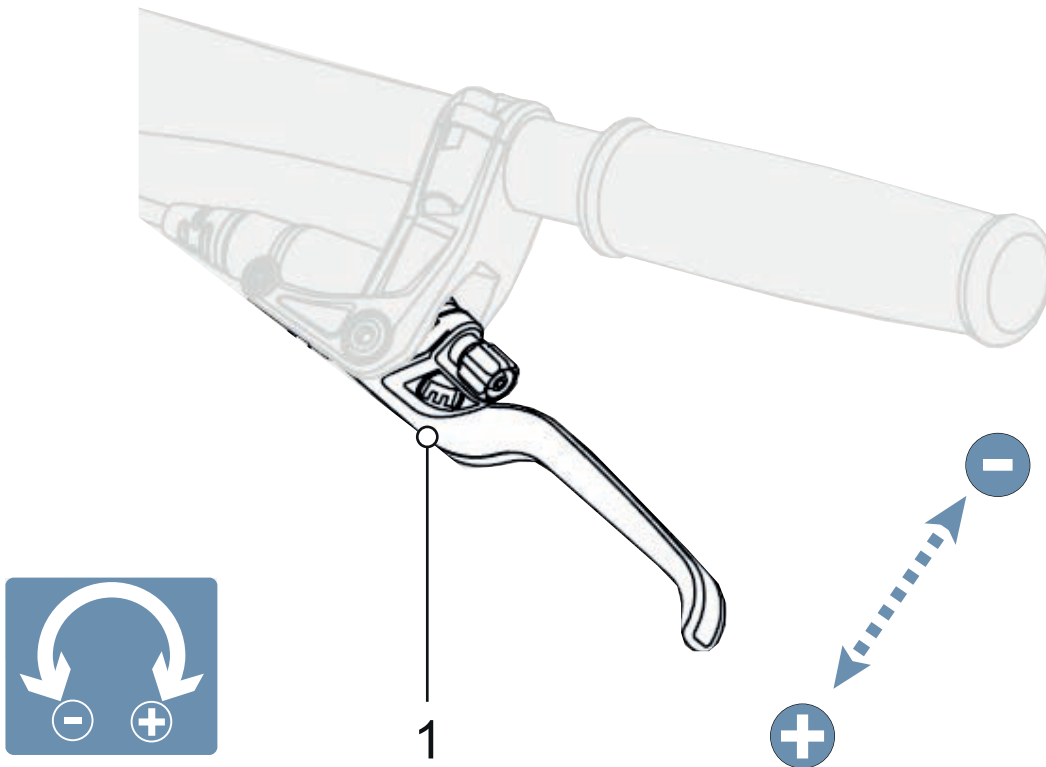


Abbildung 232: Griffweite Handbremse Magura HS 11 einstellen

6.4.9.8 Griffweite MAGURA Scheibenbremse der Handbremse Gilt nur für Pedelecs mit dieser Ausstattung

! WARNUNG

Sturz durch Fehleinstellung der Griffweite

Bei falsch eingestellten oder falsch montierten Bremszylindern kann die Bremsleistung jederzeit vollständig verloren gehen. Ein Sturz mit Verletzungen kann die Folge sein.

- Sicherstellen, dass die fest gezogene Handbremse einen Mindestabstand von 20 mm zum Lenker besitzt.

Die Position der Handbremse kann an die Ansprüche des Fahrer oder die Fahrerin angepasst werden. Die Anpassung hat keine Auswirkung auf die Position der Bremsbeläge oder den Druckpunkt.

- Die Stellschraube / Drehknopf (5) gegen den Uhrzeigersinn in Richtung Minus (–) ausdrehen.
 - ⇒ Die Handbremse nähert sich dem Lenkergriff.
- Die Stellschraube / Drehknopf (5) im Uhrzeigersinn in Richtung Plus (+) eindrehen.
 - ⇒ Die Handbremse entfernt sich vom Lenkergriff.

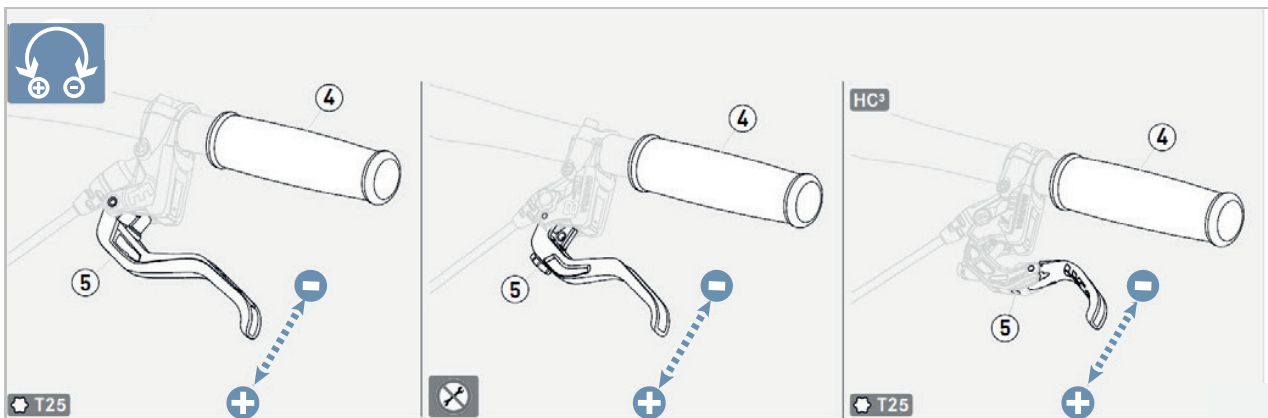


Abbildung 233: Griffweite Handbremse MAGURA Scheibenbremse einstellen

6.4.9.9 Griffweite MAGURA HS22 der Handbremse Gilt nur für Pedelecs mit dieser Ausstattung

! WARNUNG

Sturz durch Fehleinstellung der Griffweite

Bei einer falsch eingestellten oder falsch montierten Bremse kann die Bremsleistung jederzeit vollständig verloren gehen. Ein Sturz mit schweren Verletzungen kann die Folge sein.

- Nachdem die Griffweite eingestellt wurde, die Position des Bremszylinders prüfen. Bei Bedarf korrigieren.

Die Position der Handbremses kann an die Ansprüche des Fahrer oder der Fahrerin angepasst werden.

- ✓ Die Griffweite wird an der Stellschraube (2) mit einem T25 TORX®-Schlüssel eingestellt.

1 Handbremse leicht gezogen halten.

- Den Schieber (2) nach außen (-) auf Position II oder III stellen.

⇒ Die Handbremse nähert sich dem Lenker.

⇒ Die Bremsbeläge nähern sich der Felge.

⇒ Der Druckpunkt setzt früher ein.

- Den Schieber nach innen (+) auf Position II oder I stellen.

⇒ Die Handbremse entfernt sich vom Lenker.

⇒ Die Bremsbeläge entfernen sich von der Felge.

Der Druckpunkt setzt später ein.

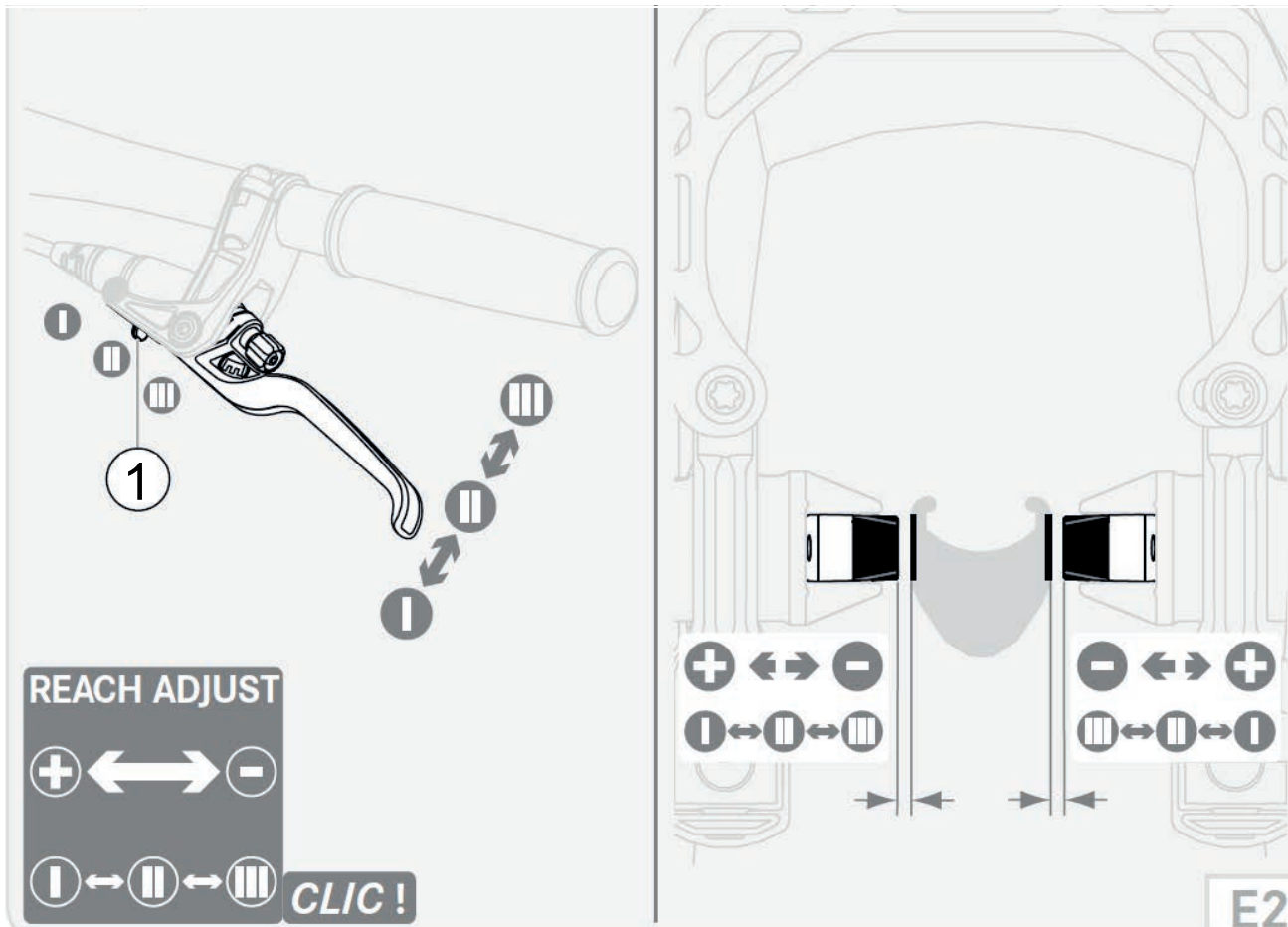


Abbildung 234: Griffweite Handbremse MAGURA HS 22 einstellen

6.4.9.10 Griffweite Magura HS33 der Handbremse Gilt nur für Pedelecs mit dieser Ausstattung

Die Position der Handbremse kann an die Ansprüche des Fahrers angepasst werden. Die Anpassung hat keine Auswirkung auf die Position der Bremsbeläge oder den Druckpunkt.

✓ Die Griffweite wird an der Stellschraube (1) mit einem T25 TORX®-Schlüssel eingestellt.

- ▶ Die Stellschraube gegen den Uhrzeigersinn in Richtung Minus (-) ausdrehen.
⇒ Die Handbremse nähert sich dem Lenkergriff.
- ▶ Die Stellschraube im Uhrzeigersinn in Richtung Plus (+) eindrehen.
⇒ Die Handbremse entfernt sich vom Lenkergriff.

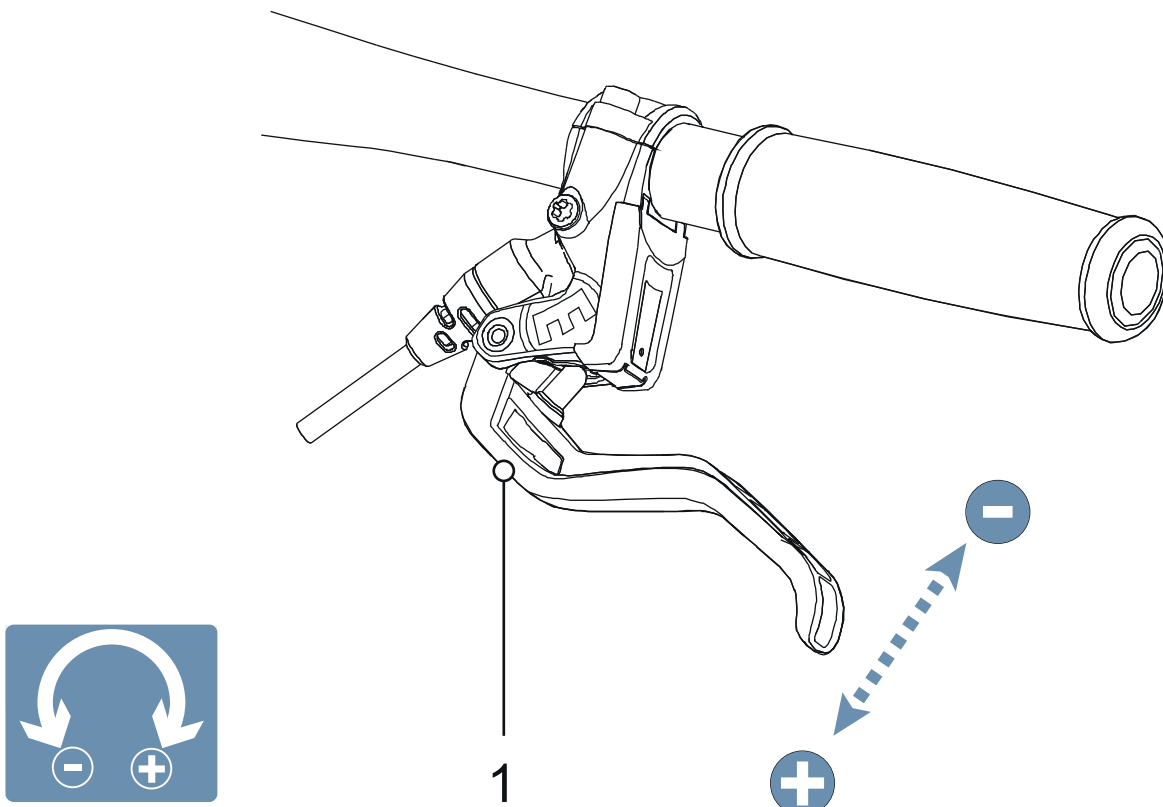


Abbildung 235: Griffweite Handbremse Magura HS 33 einstellen

6.4.9.11 Griffweite SHIMANO ST-EF41 Handbremse einstellen

Gilt nur für Pedelecs mit dieser Ausstattung

Die Position der Handbremses kann an die Ansprüche des Fahrer oder der Fahrerin angepasst werden. Die Anpassung hat keine Auswirkung auf die Position der Bremsbeläge oder den Druckpunkt.

- ▶ Stellschraube gegen den Uhrzeigersinn in Richtung Minus (-) ausdrehen.
⇒ Die Handbremse nähert sich dem Lenkergriff.
- ▶ Stellschraube im Uhrzeigersinn in Richtung Plus (+) eindrehen.
⇒ Die Handbremse entfernt sich vom Lenkergriff.



Abbildung 236: Lage Stellschraube (1)

6.4.9.12 Griffweite SHIMANO Handbremsen einstellen

Gilt nur für Pedelecs mit dieser Ausstattung

Handbremse mit Eigenschaft Reach Ajust

Bei Bremshebel mit der Eigenschaft „Reach Ajust“ (engl. für *Reichweite anpassen*) kann die Griffweite der Handbremse über eine Stellschraube an die Griffweite angepasst werden. Die Anpassung hat keine Auswirkung auf die Position der Bremsbeläge oder den Druckpunkt.

- ▶ Stellschraube gegen den Uhrzeigersinn in Richtung Minus (–) ausdrehen.
 - ⇒ Die Handbremse nähert sich dem Lenkergriff.
- ▶ Stellschraube im Uhrzeigersinn in Richtung Plus (+) eindrehen.
 - ⇒ Die Handbremse entfernt sich vom Lenkergriff.

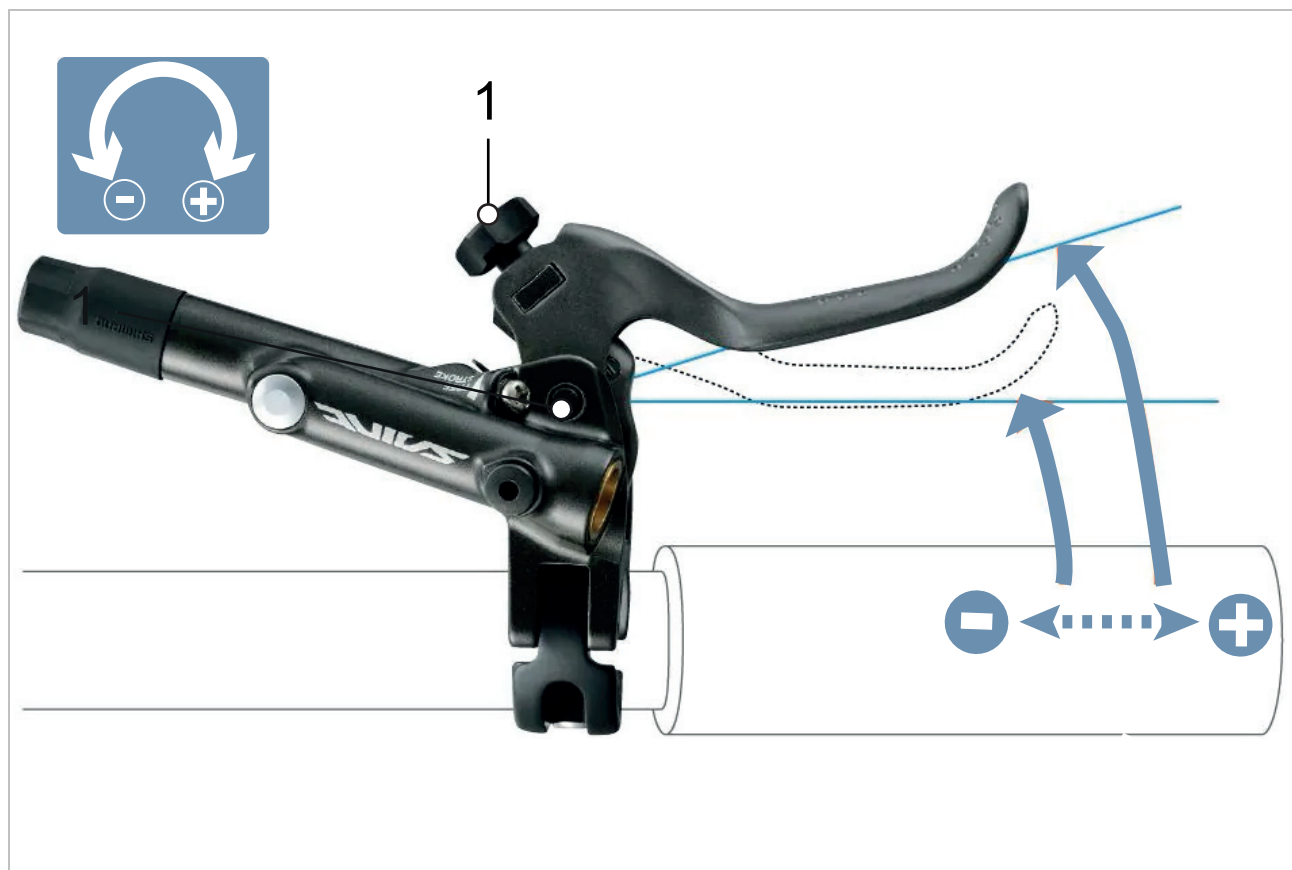


Abbildung 237: Lage Stellschraube (1)

Handbremse mit Eigenschaft Free Stroke

Bei Bremshebel mit der Eigenschaft „Free Stroke“ (engl. für *freier Anschlag*) gibt es einen Leerlauf beim ziehen des Bremsgriffs, bis die Bremsbeläge (3) die Bremsscheibe (4) berühren. Daher kann der Abstand von der Ausgangsposition des Hebels bis zum Kontaktpunkt der Bremsbeläge (2) an die Griffweite angepasst werden.

- ▶ Stellschraube (1) gegen den Uhrzeigersinn in Richtung Minus (–) ausdrehen. Dabei darauf achten, dass die Bremsbeläge die Bremsscheibe nicht berühren.
- ⇒ Die Handbremse nähert sich dem Lenkergriff.
- ▶ Stellschraube (1) im Uhrzeigersinn in Richtung Plus (+) eindrehen.
- ⇒ Die Handbremse entfernt sich vom Lenkergriff.

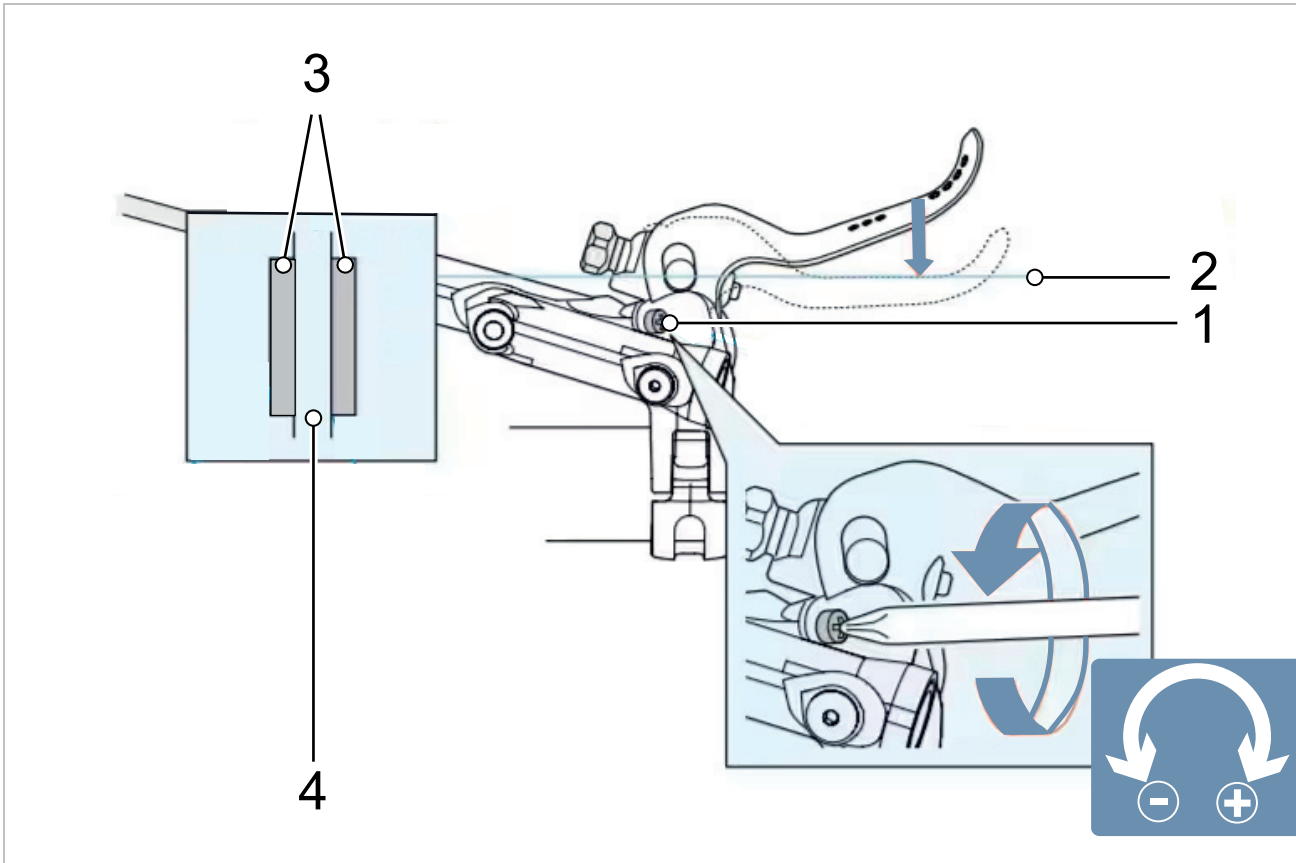


Abbildung 238: Lage Stellschraube (1)

6.4.9.13 Griffweite TEKTRON Handbremse einstellen

Gilt nur für Pedelecs mit dieser Ausstattung

Hinweis

Durch das vollständige Entfernen der Stellschraube werden Bauteile im Inneren der Handbremse unwiederbringlich mitabgedreht. Die Handbremse ist zerstört.

- ▶ Niemals Stellschrauben vollständig entfernen.

Die Position der Handbremse kann an die Ansprüche des Fahrer oder der Fahrerin angepasst werden.

- ▶ 2 mm Stellschraube gegen den Uhrzeigersinn ausdrehen.
 - ⇒ Die Handbremse nähert sich dem Lenkergriff.
- ▶ 2 mm Stellschraube im Uhrzeigersinn eindrehen.
 - ⇒ Die Handbremse entfernt sich vom Lenkergriff.
 - ⇒ Die Anpassung hat Auswirkung auf die Position der Bremsbeläge.
- ▶ Nach der Anpassung, die Bremsbeläge neu justieren.

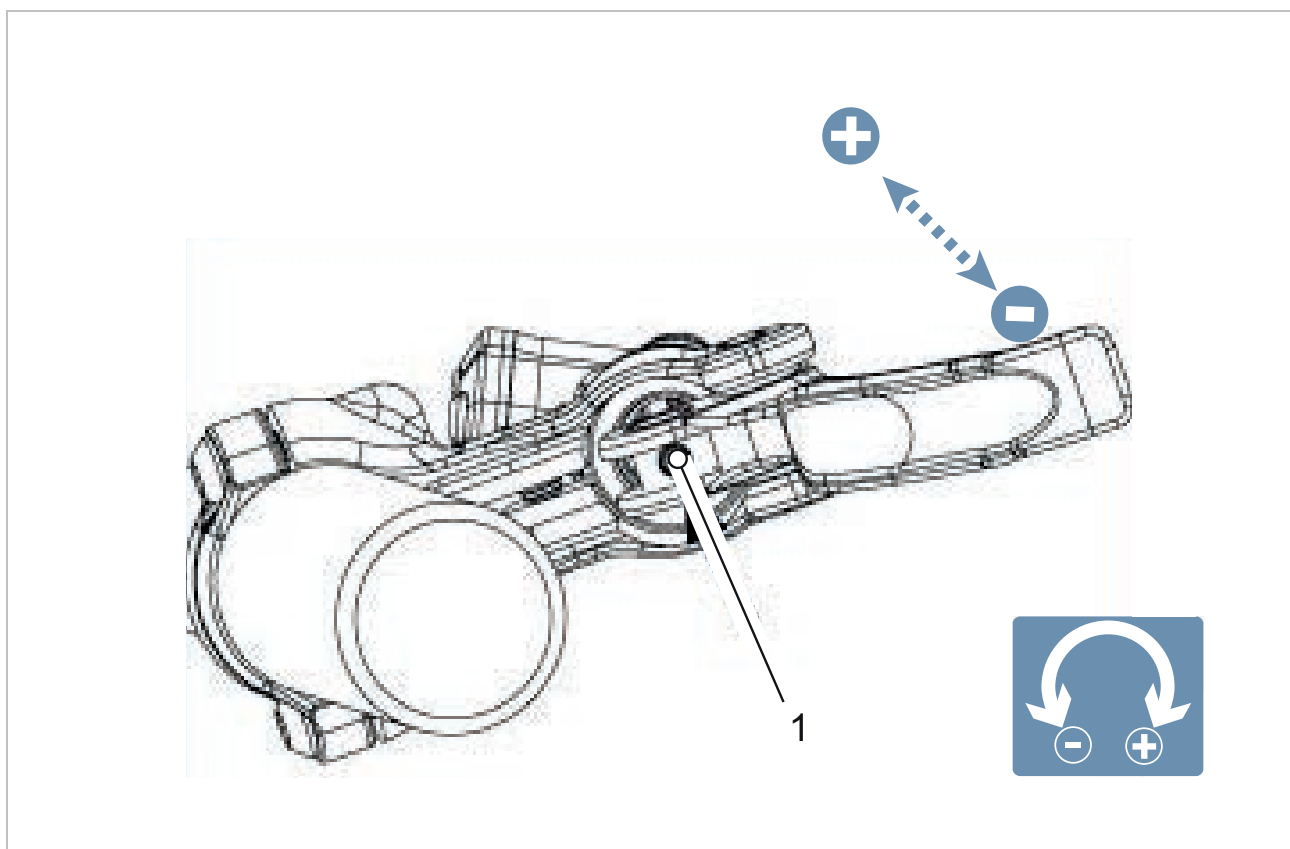


Abbildung 239: Lage Stellschraube (1)

6.4.10 Bedieneinheit und Schaltung

Die Bedieneinheit und Schaltung müssen an die Bedürfnisse des Fahrers und der Fahrerin angepasst werden.

- 1 Befestigungsschraube lösen.
- 2 Bedieneinheit und Schaltung in die Position bringen, dass Fahrer oder Fahrerin die Bedieneinheit und den Schalter mit dem Daumen und/oder Zeigefinger nutzen können.
- 3 Befestigungsschraube mit einem 4 mm Innensechskant-Aufsatz mit 3 Nm anziehen.

6.4.10.1 Schalthebel SHIMANO

Gilt nur für Fahrzeuge mit dieser Ausstattung

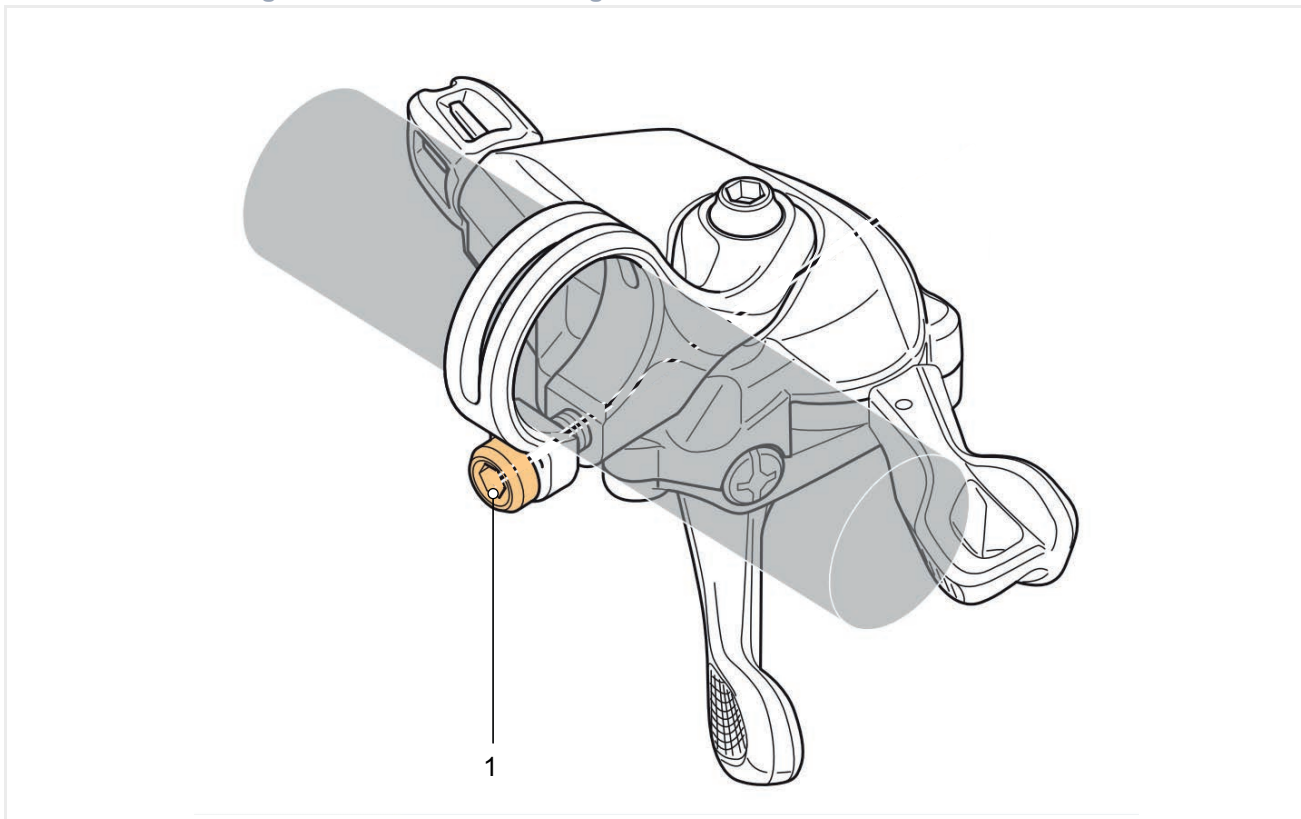


Abbildung 240: Lage Befestigungsschraube (1)

6.4.11 Federung und Dämpfung

Die Anpassung der Federung und Dämpfung auf den Fahrenden erfolgt je nach Federsystem über bis zu sechs Schritte.

► Die Reihenfolge der Anpassung befolgen.

Reihenfolge	Anpassung	Kapitel	nur bei Pedelecs mit den Bauteilen	
			Federgabel	Hinterbau-Dämpfer
1	SAG Federgabel einstellen	Kapitel 6.4.12	×	
2	SAG Hinterbau-Dämpfer einstellen	Kapitel 6.4.13		×
3	Zugstufen-Dämpfer Federgabel einstellen	Kapitel 6.4.14	×	
4	Zugstufen-Dämpfer Hinterbau-Dämpfer einstellen	Kapitel 6.4.15		×
5	Vor der Fahrt:			
	Druckstufen-Dämpfer Hinterbau-Dämpfer einstellen	Kapitel 6.4.16		×
6	Während der Fahrt:			
	Federgabel einstellen	Kapitel 6.21	×	

Tabelle 91: Reihenfolge Federung und Dämpfung einstellen

6.4.12 SAG Federgabel einstellen



Sturz durch Fehleinstellung der Federung

Eine Fehleinstellung der Federung kann die Federgabel beschädigen, sodass Probleme beim Lenken auftreten können. Ein Sturz mit Verletzungen ist die Folge.

- Niemals Luftfeder-Gabeln ohne Luft fahren.
- Niemals das Pedelec nutzen, ohne die Federgabel auf das Körpergewicht einzustellen.

Einstellungen am Fahrwerk ändern das Fahrverhalten signifikant. Eingewöhnung und Einfahren sind notwendig, um Stürze zu vermeiden.

Der SAG (siehe Kapitel)hängt von der Position und dem Körpergewicht ab und sollte je nach Gebrauch des Pedelecs und Vorlieben eingestellt werden.

Höherer SAG

Ein höherer SAG erhöht die Empfindlichkeit gegenüber Unebenheiten. Es entsteht eine starke Federbewegung. Eine höhere Empfindlichkeit gegen Unebenheiten sorgt für ein komfortableres Fahrverhalten und wird bei Pedelecs mit längeren Federwegen verwendet.

Niedrigerer SAG

Ein niedrigerer SAG senkt die Empfindlichkeit gegenüber Unebenheiten. Es entsteht eine geringere Federbewegung. Eine niedrigere Empfindlichkeit gegenüber Unebenheiten führt zu einem strafferen, effizienten Fahrverhalten und wird in der Regel bei Pedelecs mit kürzeren Federwegen verwendet. Die hier gezeigte Anpassung stellt eine Grundeinstellung dar. Die Grundeinstellungen sollen je nach Untergrund und ihren Vorlieben angepasst ändern.

Es ist ratsam, sich die Werte der Grundeinstellung zu notieren. Diese können als Ausgangspunkte für spätere, optimierte Einstellungen und als Sicherheit gegen unbeabsichtigte Veränderungen dienen.

6.4.12.1 SAG SR SUNTOUR Stahl-Federgabel einstellen

Gilt nur für Pedelecs mit dieser Ausstattung

Die Gabel kann mittels Vorspannung der Stahlfeder auf das Gewicht des Fahrers und den bevorzugten Fahrstil eingestellt werden. Es wird

nicht die Härte der Spiralfeder eingestellt, sondern deren Vorspannung.

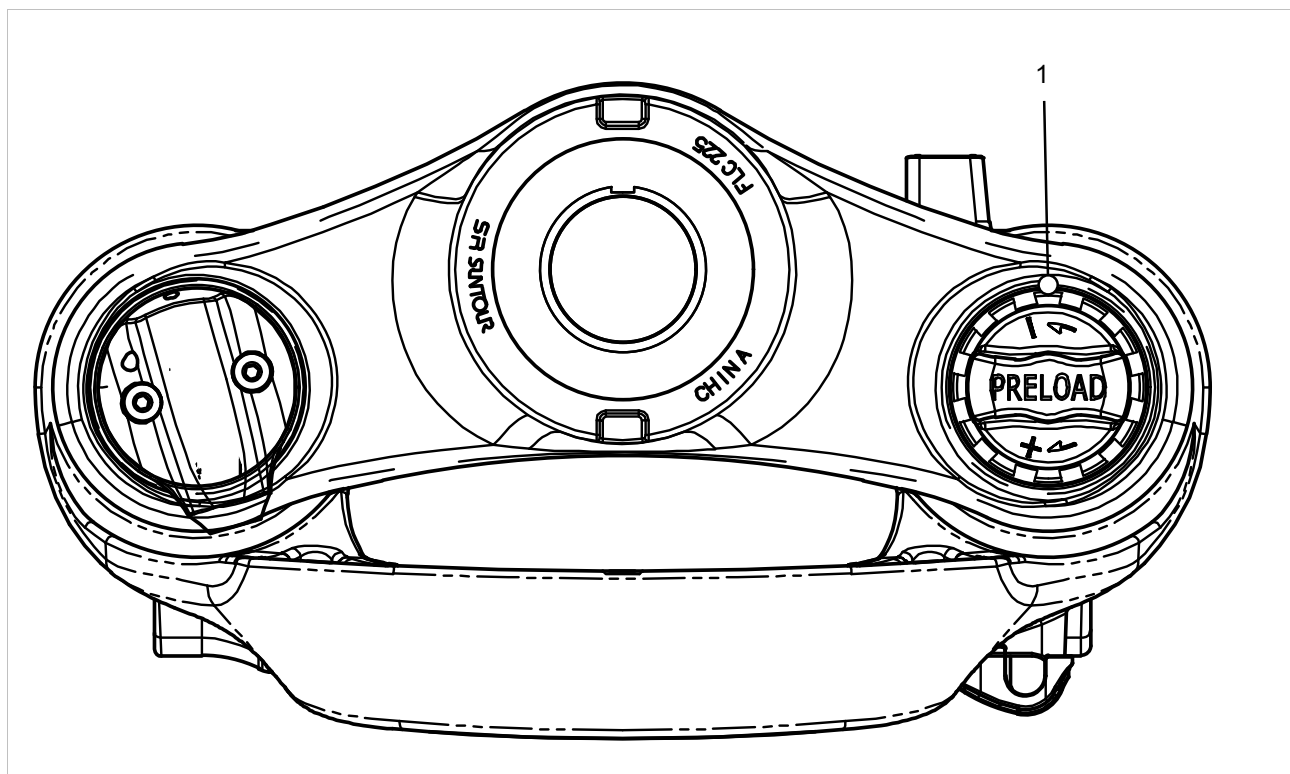


Abbildung 241: Beispiel SR SUNTOUR, Einstellrad SAG auf der Gabelkrone

- 1 Normale Kleidung zum Fahrradfahren anziehen (einschließlich Gepäck).
- 2 Das **Einstellrad SAG** (siehe Kapitel [Kapitel 3.8.12.1](#)) solange drehen, bis der gewünschte SAG erreicht ist.
 - ▶ Das **Einstellrad SAG** im Uhrzeigersinn drehen.
 - ⇒ Die Vorspannung der Feder ist erhöht.
 - ▶ Das **Einstellrad SAG** gegen den Uhrzeigersinn drehen.
 - ⇒ Die Vorspannung der Feder ist verringert.
- 3 Sollte der gewünschte Härtegrad nicht zu erreichen sein, Fachhandel kontaktieren.

6.4.12.2 SR SUNTOUR Luft-Federgabel SAG einstellen

Gilt nur für Pedelecs mit dieser Ausstattung

- 1 Die **Luftventil-Abdeckung** (siehe Kapitel [Kapitel 3.3.7.1](#)) gegen den Uhrzeigersinn vom **Luftventil (Federgabel)** drehen.
- 2 Hochdruck-Dämpferpumpe auf das **Luftventil (Federgabel)** schrauben.
- 3 Luftfeder auf den gewünschten Druck aufpumpen. An die Werte in der SR SUNTOUR-Fülldruck-Tabelle der Luft-Federgabel halten. Niemals den empfohlenen maximalen Fülldruck überschreiten.

Empfohlener Luftdruck [psi]						
Körpergewicht [kg]	RUX38/Durolux38	Durolux36/ Auron35/ Mobie35	Axon34-werx/elite	Aion35/Zeron 45 Mobie34-air/ Mobie45 air	Axon34/ Raidon 34/ XCR34	Axon32/Epixon32/ Raidon32/XCR32-air
<55	<40	35 ... 50	40 ... 55	35 ... 50	40 ... 55	40 ... 55
55 ... 65	40 ... 50	50 ... 60	55 ... 65	50 ... 60	55 ... 65	55 ... 65
65 ... 75	50 ... 60	60 ... 70	65 ... 75	60 ... 70	65 ... 75	65 ... 75
75 ... 85	60 ... 70	70 ... 85	75 ... 85	70 ... 85	75 ... 85	75 ... 85
85 ... 95	70 ... 85	85 ... 105	85 ... 100	85 ... 105	85 ... 100	85 ... 100
>95	+ 85	+105	+100	+105	+100	+100
vom Werk eingestellter Fülldruck	70	90	95	90	95	110
maximaler Fülldruck	105	120	145	120	145	145
Federung funktionsfähig bis Körpergewicht [kg]	118	128	138	109	138	138

Empfohlener Luftdruck [psi]						
Körpergewicht [kg]	XCR 24" air	XCM-Jr.	Mobie25 air	GVX32	NRX-air	NCX-air
<55	40 ... 55	40 ... 55	40 ... 55	40 ... 55	40 ... 55	40 ... 55
55 ... 65	55 ... 65	55 ... 65	55 ... 65	55 ... 65
65 ... 75	65 ... 75	65 ... 75	65 ... 75	65 ... 75
75 ... 85	75 ... 85	75 ... 85	75 ... 85	75 ... 85
85 ... 95	85 ... 100	85 ... 100	85 ... 100	85 ... 100
>95	+100	+100	+100	+100
vom Werk eingestellter Fülldruck	50	50	100	110	85	80
maximaler Fülldruck	100	100	130	120	120	120
maximales Körpergewicht [kg]	100	100	124	114	114	114

Tabelle 92: SR SUNTOUR Fülldruck-Tabelle der Luftgabel

- 4 Hochdruck-Dämpferpumpe entfernen.
- 5 Den Abstand zwischen der Gabelkrone und der Staubdichtung messen. Diese Strecke ist der Gesamtfederweg der Federgabel.
- 6 Einen vorübergehend angebrachten Kabelbinder nach unten gegen die Staubdichtung schieben.
- 7 Normale Kleidung zum Pedelecfahren anziehen (einschließlich Gepäck).
- 8 In normaler Fahrposition auf das Pedelec setzen und abstützen (z. B. an einer Wand, an einem Baum).
- 9 Vom Pedelec absteigen, ohne dass es einfedert.
- 10 Abstand zwischen der Staubdichtung und dem Kabelbinder messen.
 - ⇒ Das gemessene Maß ist der SAG. Der empfohlene Wert liegt zwischen 15 % (hart) und 30 % (weich) des Gesamtfederwegs der Federgabel.
- 11 Fülldruck erhöhen oder reduzieren.
 - ⇒ Der gewünschte SAG ist erreicht.
- 12 Die **Luftventil-Abdeckung** im Uhrzeigersinn auf das **Luftventil (Federgabel)** festdrehen.
- 13 Wenn der gewünschte SAG nicht erzielt werden kann, muss die Federgabel intern eingestellt werden. Fachhandel kontaktieren.



Vorspannung intern einstellen

- Die interne Einstellung der Vorspannung darf nur durch den Fachhandel durchgeführt werden.

Bei einigen Gabelmodellen können die Luftvolumen-Spacer ausgetauscht werden. Hierdurch wird der Wert des Mittelhubs und des Bottom-Out (Aufschlag)- Widerstands geändert.

- Ist der SAG korrekt eingestellt und wird der volle Federweg bis zum Aufschlag zu leicht erreicht, einen oder mehrere Spacer installieren. Der Aufschlagwiderstand wird hierdurch erhöht.
- Ist der SAG korrekt eingestellt und wird nicht der vollen Federweg verwendet, einen oder mehrere Spacer entfernen. Der Widerstand gegen den Aufschlag wird verringert.

14 SAG überprüfen.

Installationsverfahren und Optimierungsoptionen, wie in der folgenden Tabelle können vorgeschlagen werden:

		RUX38		Durolux36		Durolux38		Auron35		Mobie35		Axon34-werx		
Kunststoff-Volumen-Spacer		8.6cc		8.2cc		7.5cc			
Gummi-Volumen-Spacer		...		7.5cc-15 mm		7.5cc-15 mm		5cc-10 mm		5cc-10 mm		5cc-10 mm		
		WE	mS	WE	mS	WE	mS	WE	mS	WE	mS	WE	mS	
Kunststoff-Volumenspacer		5	5	3	3	3	3	
Gummi-Spacer	Federweg [mm]	200	
		180	2	6	1	6	
		170	3	6	2	6	
		160	4	6	3	6	7	10	7	11	...	
		150	4	6	8	10	8	11	...	
		140	9	10	9	11	...	
		130	10	11	...	
		120	11	11	3	8
		110	3	8
		100	3	8

WE = Werkseinstellung

mS = maximale Anzahl der Spacer

	Aion35		Zeron35		Axon32		Mobie34-air		Mobie45-air		GVX	
Gummi-Volumenspacer	5cc		5cc		4.3cc		5cc		5cc		4.3cc	
Federweg [mm]	WE	mS	WE	mS	WE	mS	WE	mS	WE	mS	WE	mS
160	3	6
150	3	6	3	6
140	3	6	3	6
130	3	6	3	6
120	3	6	2	4
100	2	4	2	5	2	5
80	2	5	2	5
60	2	5	4	4
50	4	4
40	4	4

WE = Werkseinstellung

mS = maximale Anzahl der Spacer

6.4.12.3 ROCKSHOX Stahl-Federgabel SAG einstellen

Gilt nur für Pedelecs mit dieser Ausstattung

1 Das **Einstellrad SAG** bis zum Anschlag gegen den Uhrzeigersinn drehen.

⇒ Die weichste Feder-Vorspannung ist eingestellt.

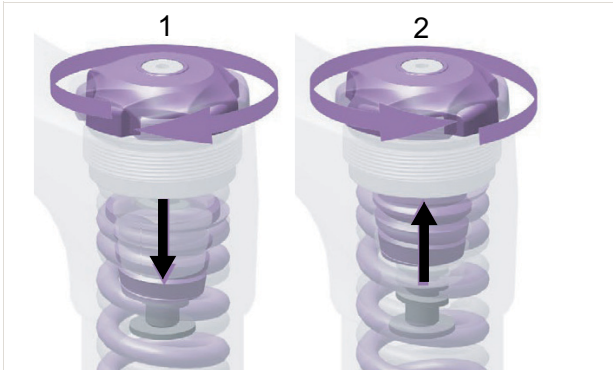


Abbildung 242: Das Einstellrad SAG hinein (1) und heraus (2) drehen.

2 Normale Kleidung zum Fahrradfahren anziehen. Einen Helfer bitten, das Pedelec zu halten.

3 Auf die Pedale stellen. Den Dämpfer drei Mal einfedern lassen. In die normale Fahrposition auf das Pedelec setzen oder stellen.

4 Den Helfer bitten, den O-Ring nach unten bis zur Oberseite der Staubabstreiferdichtung zu schieben.

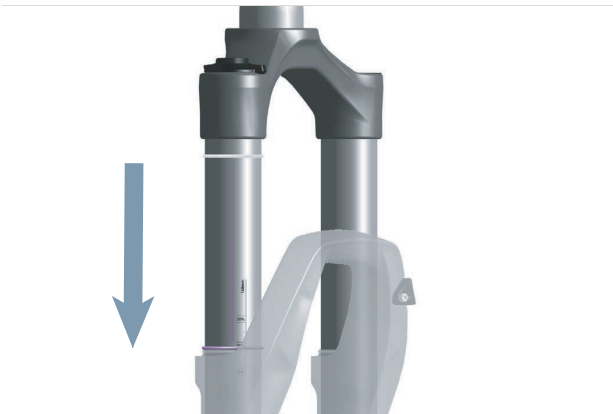


Abbildung 243: O-Ring der Federgabel verschieben

5 Vom Pedelec absteigen, ohne dass es einfedert.

6 Den Abstand zwischen dem Staubabstreifer und dem O-Ring notieren. Der Abstand ist der SAG.

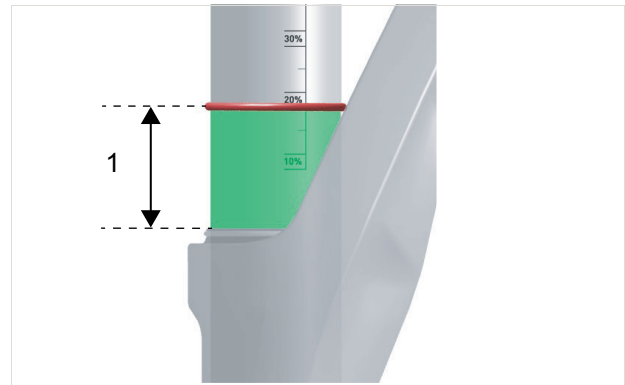


Abbildung 244: SAG (1)

Einstellung	SAG
verboten	>30 %
hohe Empfindlichkeit	20 ... 30 %
niedrige Empfindlichkeit	10 ... 20 %
verboten	<10 %

Tabelle 93: Empfohlener SAG

7 Wenn die gewünschte Nachgiebigkeit nicht erreicht ist, muss das **Einstellrad SAG** schrittweise im Uhrzeigersinn herausgedreht werden. Nach jedem Drehen, Schritt 3 bis 8 wiederholen, bis der korrekte SAG eingestellt ist

8 Kann die gewünschte Nachgiebigkeit über das Verdrehen des Vorspannungseinstellring nicht erreicht werden, muss die Schraubfeder ausgetauscht werden. Fachhändler kontaktieren.

6.4.12.4 ROCKSHOX Luft-Federgabel SAG einstellen

Gilt nur für Pedelecs mit dieser Ausstattung

- ✓ Der Druck ist bei einer Umgebungstemperatur von 21 °C bis 24 °C zu messen.
- 1 Vor dem Einstellen des SAGs alle Dämpfer in geöffneter Position stellen. Hierzu die Einsteller gegen den Uhrzeigersinn bis zum Anschlag drehen. Ist eine Lenker-Fernbedienung vorhanden, den Kompressions-Dämpfer in die geöffnete Position stellen.
- 2 Das **Luftventil (Federgabel)** befindet sich unter einer Abdeckung am Kopf des Federbeins. Die **Luftventil-Abdeckung** gegen den Uhrzeigersinn abdrehen.

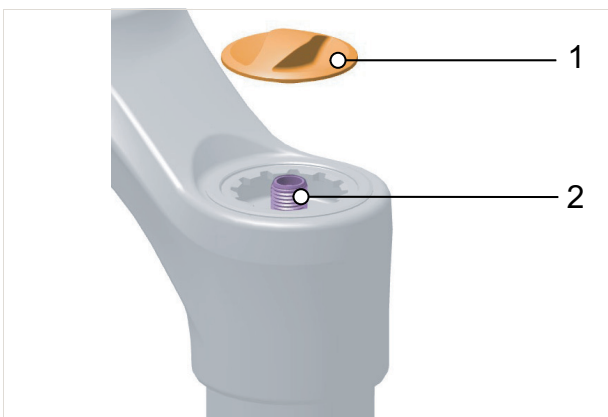


Abbildung 245: Abdeckung (1) von Luftventil (2) entfernen

- 3 Hochdruck-Dämpferpumpe auf das **Luftventil (Federgabel)** schrauben.

- 4 Die Federgabel auf den gewünschten Druck aufpumpen. An die Angaben in der Luftdrucktabelle halten. Niemals den empfohlenen minimalen und maximalen Fülldruck unter- bzw. überschreiten.

Körpergewicht	Fülldruck	
	psi	bar
kg		
<55	<55	<3,8
55 ... 63	55 ... 65	3,8 ... 4,5
63 ... 72	65 ... 75	4,5 ... 5,2
72 ... 81	75 ... 85	5,2 ... 5,9
81 ... 90	85 ... 95	5,9 ... 6,6
90 ... 99	95 ... 105	6,6 ... 6,8
>99	105+	6,8+
max. Druck	163	11,2

Körpergewicht	Fülldruck	
	psi	bar
kg		
<55	<75	<5,2
55 ... 63	75 ... 85	5,2 ... 5,9
63 ... 72	85 ... 95	5,9 ... 6,6
72 ... 81	95 ... 105	6,6 ... 7,2
81 ... 90	105 ... 115	7,2 ... 7,9
90 ... 99	115 ... 125	7,9 ... 8,6
>99	125+	8,6 +
max. Druck	194	13,4

Körpergewicht	Fülldruck	
	kg	psi
<55	<34	<2,3
55 ... 63	34 ... 42	2,3 ... 2,9
63 ... 72	42 ... 51	2,9 ... 3,5
72 ... 81	51 ... 59	3,5 ... 4,1
81 ... 90	59 ... 67	4,1 ... 4,6
90 ... 99	67 ... 75	4,6 ... 5,2
>99	75+	5,2+
max. Druck	148	10,2

- 5 Die Empfehlungen für den Fülldruck sind auf der Rückseite der Federgabel angegeben und können unter <https://trailhead.ROCKSHOX.com/en> aufgerufen werden.
- 6 Hochdruck-Dämpferpumpe entfernen.
- 7 Normale Kleidung zum Fahrradfahren anziehen (einschließlich Gepäck).
- 8 Einen Helfer bitten, das Fahrrad zu halten. Auf die Pedale stellen. Den Dämpfer drei Mal einfedern lassen. In die normale Fahrposition auf das Fahrrad setzen oder stellen.
- 9 Den Helfer bitten, den **O-Ring** nach unten bis zur Oberseite der Staubabstreiferdichtung zu schieben.

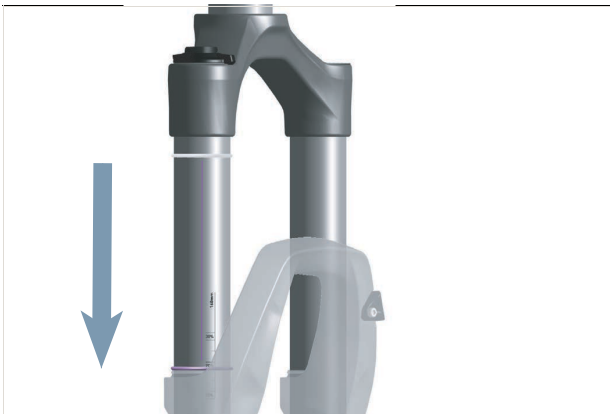


Abbildung 246: O-Ring an der Federgabel verschieben

- 10 Vom Pedelec absteigen, ohne es einfedern zu lassen. Den Abstand zwischen dem Staubabstreifer und dem O-Ring messen oder ablesen. Dieses Maß ist der SAG. Der empfohlene SAG liegt zwischen 10 % und 20 % (hart) bzw. 20 % und 30 % (weich).

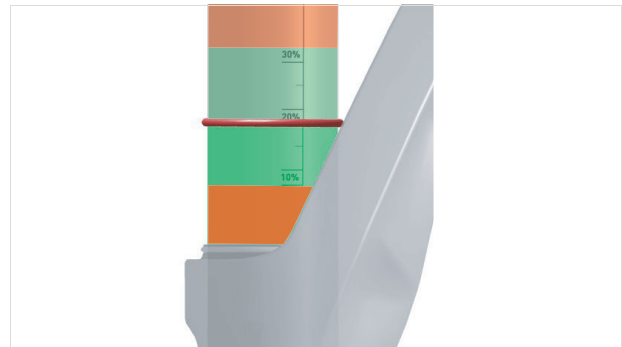


Abbildung 247: Vorgeschriebener SAG Bereich (grün) und verbotener AG Bereich (rot)

- 11 Den Luftdruck erhöhen oder reduzieren, bis der gewünschte SAG erreicht ist. Wenn der SAG korrekt ist, **Luftventil-Abdeckung** über dem Ventil im Uhrzeigersinn wieder festdrehen.
- 12 Wird der gewünschte SAG nicht erreicht, müssen möglicherweise interne Einstellungen vorgenommen werden. Den Fachhandel kontaktieren.



Vorspannung intern einstellen

- Die interne Einstellung der Vorspannung darf nur durch den Fachhandel durchgeführt werden.

Die Luftfeder-Kennlinie am Ende des Hubs (d. h. der Durchschlag-Widerstand) kann mithilfe von Bottomless Tokens zur Reduzierung des Volumens der Luftfeder angepasst werden.



Abbildung 248: Zwei Bottomless Tokens in DebonAir Federung

Ist der SAG richtig eingestellt, die Federung schlägt jedoch schnell und häufig durch, kann durch das Hinzufügen von Bottomless Tokens das gewünschte Durchschlagverhalten erzielt werden.

Bottomless Tokens reduzieren das Volumen der Luftfeder und erhöhen den Durchschlag-Widerstand. Ein reduziertes Volumen erhöht zusammen mit der richtigen Nachgiebigkeit die Federkennlinie in der Mitte und am Ende des Hubs, ohne die Nachgiebigkeit und die Empfindlichkeit gegenüber kleineren bis mittleren Unebenheiten nennenswert zu beeinflussen.

Eine höhere Federkennlinie im Anschlagbereich kann bei größeren Drops oder schnellen holprigen Strecken, wo die Federgabel fast den gesamten Federweg nutzt, von Vorteil sein.

Die maximal zulässige Anzahl an Bottomless Tokens für die Federgabel steht in den Technischen Daten im Kapitel [Kapitel 0.0.1](#).

Die Verfahren zum Ein- und Ausbau von Bottomless Tokens befindet sich in der Wartungsanleitung der entsprechenden Federgabel.

13 SAG überprüfen.

Das Hinzufügen von Bottomless Tokens dient der Feinabstimmung des SAGs. Durch das Hinzufügen muss der SAG noch einmal überprüft werden.

6.4.12.5 SAG ROCKSHOX Gabel Schraubenfeder mit Distanzstück für Vorspannung einstellen

Gilt nur für Pedelecs mit dieser Ausstattung

- 1 Normale Kleidung zum Fahrradfahren anziehen (einschließlich Gepäck).
- 2 Einen Helfer bitten, das Fahrrad zu halten.
- 3 Auf die Pedale stellen. Den Dämpfer drei Mal einfedern lassen. In die normale Fahrposition auf das Pedelec setzen oder stellen.
- 4 Den Helfer bitten, den O-Ring nach unten bis zur Oberseite der Staubabstreiferdichtung zu schieben.

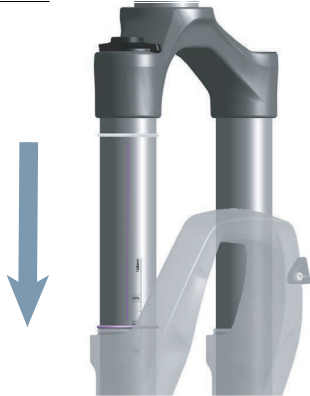


Abbildung 249: O-Ring an der Federgabel verschieben

- 5 Vom Pedelec absteigen, ohne es einfedern zu lassen.
- 6 Den Abstand zwischen dem Staubabstreifer und dem O-Ring notieren. Der Abstand ist der SAG.

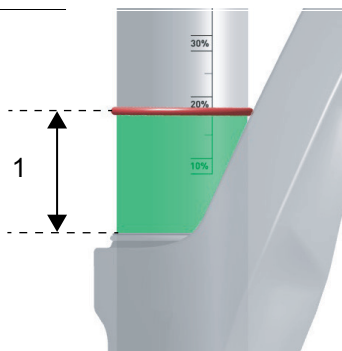


Abbildung 250: SAG (1)

7 SAG überprüfen.

Einstellung	SAG
verboten	>30%
hohe Empfindlichkeit	20 ... 30%
niedrige Empfindlichkeit	10 ... 20%
verboten	<10

Tabelle 94: Empfohlener SAG

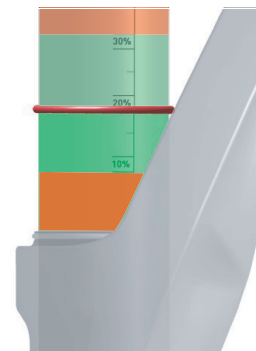


Abbildung 251: Vorgeschriebener SAG Bereich (grün) und verbotener SAG Bereich (rot)

- 8 Wenn die gewünschte Nachgiebigkeit nicht erreicht ist, muss eine interne Einstellung der Federvorspannung und/oder ein Austausch der Schraubfeder durchgeführt werden. Fachhandel kontaktieren.

Vorspannung intern einstellen.

- Die interne Einstellung der Vorspannung darf nur durch den Fachhandel durchgeführt werden.

Distanzstücke für die Vorspannung drücken die Feder zusammen oder entspannen sie, ohne Federweg zurückzulegen

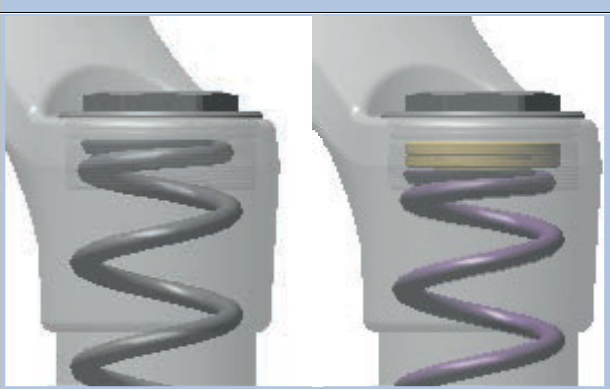


Abbildung 252: Vorspannungseinstellring hinein und heraus drehen.

Die Schraubenfeder kann mit der für das jeweilige Gabelmodell festgelegten maximalen Anzahl an Distanzstücken für Vorspannung vorgespannt werden.

- ▶ Distanzstücke entfernen, um die Vorspannung zu verringern und die Nachgiebigkeit zu erhöhen.
- ▶ Distanzstücke installieren, um die Vorspannung zu erhöhen und die Nachgiebigkeit zu verringern.

Die Anleitung zur internen Einstellung der Vorspannung befindet sich in der ROCKSHOX-Wartungsanleitung.

9 SAG überprüfen.

10 Die Einstellung der Vorspannung kann zur Feinabstimmung des SAGs genutzt werden. Die Vorspannung ändert jedoch nicht die Federhärte und ist kein geeigneter Ersatz für das richtige Schraubenfedergewicht.

- ▶ Wird die gewünschte Nachgiebigkeit mit der maximalen Anzahl an Distanzstücken nicht erreicht, muss die Schraubenfeder durch eine härtere Feder ersetzt werden.

6.4.12.6 FOX Luft-Federgabel SAG einstellen

Gilt nur für Pedelecs mit dieser Ausstattung

- ✓ Der Druck ist bei einer Umgebungstemperatur von 21° bis 24 °C zu messen.
- ✓ Alle Dämpfer stehen in geöffneter Position.
- 1 Die **Luftventil-Abdeckung** gegen den Uhrzeigersinn vom **Luftventil (Gabel)** drehen.
- 2 Hochdruck-Dämpferpumpe auf das **Luftventil (Gabel)** schrauben.
- 3 Luftfeder auf den gewünschten Druck aufpumpen. An die Werte in der FOX Fülldruck-Tabelle der Luftfeder-Gabel halten. Niemals den empfohlenen minimalen und maximalen Fülldruck unter- bzw. überschreiten.

Körpergewicht	36 Float		38 Float	
	psi	bar	psi	bar
minimaler Fülldruck	40	2,8	40	2,8
54–59	66	4,6	72	5,0
59–64	70	4,8	76	5,2
64–68	74	5,1	80	5,5
68–73	78	5,4	84	5,8
73–77	82	5,7	89	6,1
77–82	86	5,9	93	6,4
82–86	89	6,1	97	6,7
86–91	94	6,5	102	7,0
91–95	99	6,8	106	7,3
95–100	105	7,2	110	7,6
100–104	109	7,5	114	7,9
104–109	113i	7,8	119	8,2
109–113	117	8,1	123	8,5
maximaler Fülldruck	120	8,3	140	9,7

Tabelle 95: FOX Fülldruck-Tabelle der Luftfeder-Gabel

- 4 Hochdruck-Dämpferpumpe entfernen.
- 5 Abstand zwischen der Gabelkrone und dem Staubabstreifer messen. Diese Strecke ist der Gesamtfederweg der Gabel.
- 6 Den O-Ring nach unten gegen den Staubabstreifer der Gabel schieben. Ist kein O-Ring vorhanden, vorübergehend einen Kabelbinder am Standrohr anbringen.
- 7 Normale Kleidung zum Pedelec fahren anziehen (einschließlich Gepäck).
- 8 In normaler Fahrposition auf das Pedelec setzen und abstützen (z. B. an einer Wand, an einem Baum).
- 9 Vom Pedelec absteigen, ohne dass die Federgabel einfedert.
- 10 Abstand zwischen dem Staubabstreifer und dem O-Ring bzw. dem Kabelbinder messen.
 - ⇒ Das gemessene Maß ist der SAG. Der empfohlene Wert liegt zwischen 15 % (hart) und 20 % (weich) des Gesamtfederwegs der Gabel.
- 11 Fülldruck erhöhen oder reduzieren.
 - ⇒ Der gewünschte SAG ist erreicht.
- 12 Ist der SAG korrekt, die blaue **Luftventil-Abdeckung** im Uhrzeigersinn festdrehen.
- 13 Kann der gewünschte SAG nicht eingestellt werden, müssen möglicherweise interne Einstellungen verändert werden. Fachhandel kontaktieren.

6.4.12.7 SAG FOX Schrauben-Federgabel einstellen

Gilt nur für Pedelecs mit dieser Ausstattung

- ✓ Alle Dämpfer stehen in geöffneter Position.
- 1 Um den SAG richtig einzuschätzen, den O-Ring verwenden oder einen Kabelbinder am Dämpferkörper befestigen.
- 2 Normale Fahrradkleidung anziehen (einschließlich Gepäck).
- 3 Einen Helfer bitten, das Fahrrad zu halten.
- 4 Mit Fahrradbekleidung auf die Pedale stellen. Den Dämpfer drei Mal einfedern lassen. In die normalen Fahrposition auf das Fahrrad setzen oder stellen.
- 5 Den Helfer bitten, den **O-Ring** nach unten bis zur Oberseite der Staubabstreiferdichtung zu schieben.
- 6 Vom Pedelec absteigen, ohne es einfedern zu lassen.
- 7 Den Abstand zwischen dem Staubabstreifer und dem O-Ring notieren. Der Abstand ist der SAG.

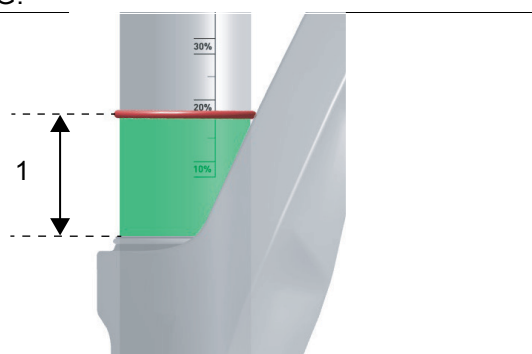


Abbildung 253: SAG (1)

8 SAG überprüfen.

Federweg [mm]	15 %, hart [mm]	20 %, weich [mm]
110	17	22
120	18	24
130	20	26
140	21	28
150	23	30
160	24	32
170	26	34
180	27	36
203	30	41

Tabelle 96: Empfohlener SAG

- ▶ Um den SAG zu erhöhen, das **Einstellrad SAG** (siehe Kapitel Kapitel 0.0.1.1) gegen den Uhrzeigersinn drehen.
 - ▶ Um den SAG zu verringern, das **Einstellrad SAG** (siehe Kapitel Kapitel 0.0.1.1) im Uhrzeigersinn drehen.
- 9 Kann die gewünschte Nachgiebigkeit über das Verdrehen des **Einstellrad SAG** nicht erreicht werden, muss eine interne Einstellung der Federvorspannung und/oder ein Austausch der Schraubfeder durchgeführt werden. Fachhandel kontaktieren.

6.4.12.8 INTEND Luft-Federgabel SAG einstellen

Gilt nur für Pedelecs mit dieser Ausstattung

- ✓ Der Druck ist bei einer Umgebungstemperatur von 21° bis 24 °C zu messen.
- ✓ Alle Dämpfer stehen in geöffneter Position.
- 1 Die **Luftventil-Abdeckung** gegen den Uhrzeigersinn vom **Luftventil (Gabel)** drehen.
- 2 Hochdruck-Dämpferpumpe auf das **Luftventil (Gabel)** schrauben.
- 3 Luftfeder auf den gewünschten Druck aufpumpen. Die Luftdruckempfehlung für die Intend Edge ist pro Kilogramm Fahrergewicht 0,9 bis 1,1 PSI. Als Ausgangspunkt an die Werte in der intend Fülldruck-Tabelle der Luftfeder-Gabel halten. Niemals den empfohlenen minimalen und maximalen Fülldruck unter- bzw. überschreiten.



Vorspannung intern einstellen

Es ist möglich, die Progression der Luftfeder mit Hilfe des mitgelieferten Tokens oder mit Schmieröl zu verändern.

- 1 Federgabel vom Pedelec entfernen.
- 2 Die Luft aus Federgabel ablassen.
- 3 Positivkammer am linken unteren Holm öffnen.
- 4 Mit einer 20/24 mm Nuss untere Kappe öffnen.
- 5 Token einlegen oder mit einer Spritze etwas Öl (ca. 5 ml) einfügen.
- 6 Untere Kappe festschrauben.

Körpergewicht	Fülldruck		
	kg	psi	bar
minimalster Fülldruck	50	3,5	
50 ... 55	50 ... 61i	3,5 ... 3,8	
55 ... 60	50 ... 66	3,5 ... 4,1	
60 ... 65	54 ... 72	3,7 ... 4,5	
65 ... 70	59 ... 77	4,1 ... 4,8	
70 ... 75	63 ... 83	4,3 ... 5,2	
75 ... 80	58 ... 88	4,0 ... 5,5	
80 ... 85	72 ... 94	5,0 ... 5,9	
85 ... 90	77 ... 99	5,3 ... 6,2	
90 ... 95	81 ... 105	5,6 ... 6,6	
95 ... 100	86 ... 110	5,9 ... 6,9	
maximaler Fülldruck	150	10,3	

Tabelle 97: intend Fülldruck-Tabelle der Edge Luftfeder-Gabel

- 4 Hochdruck-Dämpferpumpe entfernen.
- 5 Ist der SAG korrekt, die blaue **Luftventil-Abdeckung** im Uhrzeigersinn festdrehen.
- 6 Kann der gewünschte SAG nicht eingestellt werden, müssen möglicherweise interne Einstellungen verändert werden. Den Fachhandel kontaktieren.

6.4.13 SAG Hinterbau-Dämpfer einstellen

VORSICHT

Sturz durch Bruch des Hinterbau-Dämpfers

Wird der maximale Luftdruck des Hinterbau-Dämpfers überschritten, kann dies zum Bruch des Hinterbau-Dämpfers führen. Dies kann zu einem Kontrollverlust und einem Sturz mit schweren Verletzungen oder Tod führen.

- Niemals den angegebene maximalen Luftdruck beim Einstellen SAG überschreiten.

Einstellungen am Fahrwerk ändern das Fahrverhalten signifikant. Eingewöhnung und Einfahren sind notwendig, um Stürze zu vermeiden.

Die hier gezeigte Anpassung stellt eine Grundeinstellung dar. Der Fahrer oder die Fahrerin soll je nach Untergrund und seinen Vorlieben die Grundeinstellung ändern.

Es ist ratsam, sich die Werte der Grundeinstellung zu notieren. Diese können als Ausgangspunkt für spätere, optimierte Einstellungen und als Sicherheit gegen unbeabsichtigte Veränderungen dienen.

Negativfederweg (SAG)

Der SAG, auch Nachgiebigkeit der Feder genannt, ist der Prozentsatz des Gesamtfederwegs, der durch das Körpergewicht einschließlich Ausrüstung (z. B. ein Rucksack), Sitzposition und Rahmengenometrie eingestaucht wird. Der SAG kommt nicht durch das Fahren zustande.

Höherer SAG

Ein höherer SAG erhöht die Empfindlichkeit gegenüber Unebenheiten. Es entsteht eine starke Federbewegung. Eine höhere Empfindlichkeit gegen Unebenheiten sorgt für ein komfortableres Fahrverhalten und wird bei Pedelecs mit einem längeren Federweg verwendet.

Niedrigerer SAG

Ein niedrigerer SAG senkt die Empfindlichkeit gegenüber Unebenheiten. Es entsteht eine geringere Federbewegung. Eine niedrigere Empfindlichkeit gegenüber Unebenheiten führt zu einem strafferen, effizienten Fahrverhalten und wird in der Regel bei Pedelecs mit kürzerem

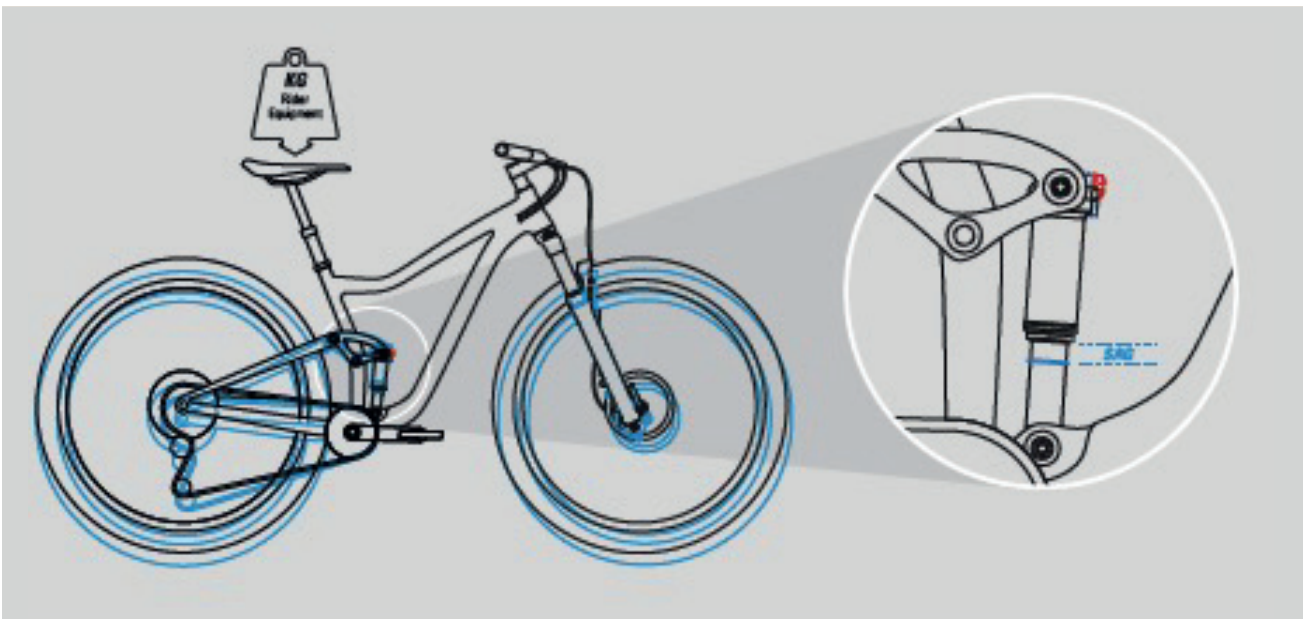


Abbildung 254: SAG Hinterbau-Dämpfer

Bei optimaler Einstellung federt der Hinterbau-Dämpfer beim Auftreffen auf Unebenheiten

schnell und ungehindert ein und federt die Unebenheit ab. Die Traktion bleibt erhalten.

6.4.13.1 SR SUNTOUR Hinterbau-Dämpfer SAG einstellen

Gilt nur für Pedelecs mit dieser Ausstattung

Jeder Hinterbau-Dämpfer besitzt ab Werk einen spezifischen Auslieferungs-Luftdruck. Diese Werte sind die Ausgangspunkte. Diese Einstellungen können je nach Fahrkenntnis,

Trail-Bedingungen, Rahmendesign und persönlichen Vorlieben geändert werden.

Nach dem Einrichten den Hinterbau-Dämpfers SAG überprüfen, um sicherzustellen, die empfohlenen Einstellungen eingehalten werden.

Empfohlener Luftdruck [psi]										
	Vorocoil		Triair2		Triair		EDGE-comp	EDGE-Plus	EDGE	RAIDON
	Hauptkörper	Luftbehälter	Hauptkörper	Luftbehälter	Hauptkörper	Luftbehälter	Hauptkörper	Hauptkörper	Hauptkörper	Hauptkörper
Druck Werkseinstellung	...	200	180	180	180	200	110	110	110	110
maximaler Druck	...	250	300	240	300	240	300	300	300	300

Tabelle 98: Suntour Fülldrucktabelle Hinterbau-Dämpfer

- ✓ SAG Federgabel einstellen (siehe Kapitel Kapitel 6.4.12).
 - ✓ Der **Druckstufen-Hebel** steht auf der Position OFFEN.
- 1 **Abdeckung vom Luftventil (Hinterbau-Dämpfer)** entfernen.
 - 2 Eine Hochdruck-Dämpferpumpe auf das **Luftventil (Hinterbau-Dämpfer)** schrauben.
 - 3 Den Hinterbau-Dämpfer auf den gewünschten Druck aufpumpen. Niemals den empfohlenen maximalen Luftdruck aus der Suntour Fülldrucktabelle Hinterbau-Dämpfer (siehe Tabelle [\[w Tabelle 98, Seite 373\]](#)) überschreiten.

Hinweis

- ▶ Wird der Luftdruck im Hinterbau-Dämpfer über- oder unterschritten, kann er zerstört werden.

- 4 Hochdruck-Dämpferpumpe von **Luftventil (Hinterbau-Dämpfer)** entfernen.

- 5 Durch Kraftausübung auf den Sattel den Hinterbau-Dämpfer mehrmals um mindestens 50 % des vollen Federwegs zusammendrücken.

⇒ Der Luftdruck zwischen positiver und negativer Luftkammer ist angeglichen.

- 6 Abstand zwischen der **Luftkammer-Dichtung** und dem Ende des Hinterbau-Dämpfers messen. Diese Strecke ist der **Gesamt-Federweg (Hinterbau-Dämpfers)**.

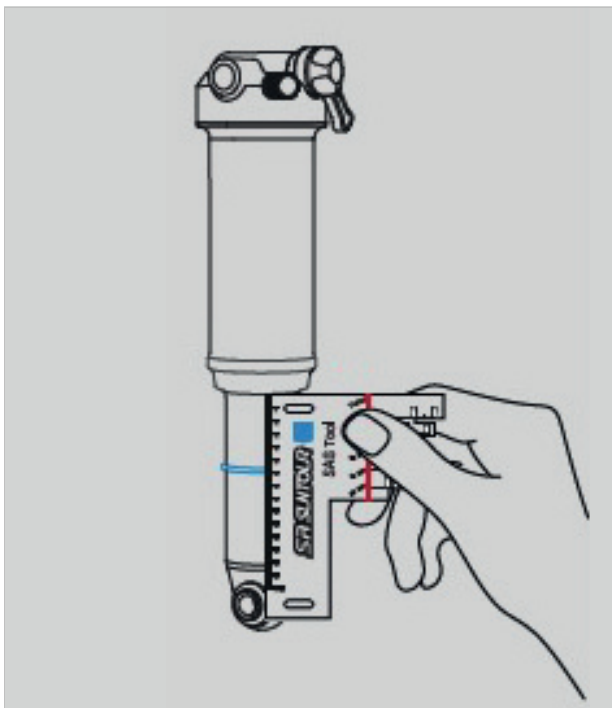


Abbildung 255: Gesamt-Federweg (Hinterbau-Dämpfer) ausmessen

- 7 Ist kein **O-Ring** am Hinterbau-Dämpfer vorhanden, Kabelbinder befestigen.
 - 8 Normale Fahrradkleidung anziehen (einschließlich Gepäck).
 - 9 Einen Helfer bitten, das Pedelec zu halten. In normaler Fahrposition auf das Pedelec setzen und abstützen (z. B. an einer Wand, an einem Baum).
 - 10 Durch Kraftausübung auf den Sattel den Hinterbau-Dämpfer zwei bis drei Mal leicht durchfedern.
 - 11 Der Helfer schiebt den **O-Ring** bzw. den Kabelbinder nach unten gegen die **Luftkammer-Dichtung**.
 - 12 Vorsichtig vom Pedelec absteigen, ohne dass der Hinterbau-Dämpfer einfedert.
 - 13 Den Abstand zwischen der **Luftkammer-Dichtung** und dem **O-Ring** messen.
- ⇒ Das gemessene Maß ist der SAG. Der empfohlene Wert liegt zwischen hart (geringster Wert) und weich (höchster Wert).

Federweg Stoßdämpfer [mm]	SAG [%]	Abstand [mm]
75	25 ... 35	18,75 ... 26,25
70		17,50 ... 24,50
65		16,25 ... 22,75
60		15,00 ... 21,00
55	25 ... 30	13,75 ... 16,50
50	20 ... 25	10,00 ... 12,50
45		9,00 ... 11,25
40		8,00 ... 10,00
35		7,00 ... 8,75
30		6,00 ... 7,50

Tabelle 99: Empfohlener SAG des Hinterbau-Dämpfers

- 14 Wenn der gewünschte SAG-Wert nicht erreicht ist, muss der Luftdruck angepasst werden.
 - ▶ Luftdruck erhöhen, um den SAG zu verringern.
 - ▶ Luftdruck verringern, um den SAG zu erhöhen.
- 15 Ist der SAG korrekt, die **Abdeckung** auf das **Luftventil (Hinterbau-Dämpfer)** stecken.
- 16 Wenn der gewünschte SAG nicht erzielt werden kann, muss die Federgabel intern eingestellt werden. Fachhandel kontaktieren.



Vorspannung intern einstellen

- 1 Gesamte Luft aus dem Hauptbehälter entlassen.
- 2 **O-Ring** unter der Luftkammer entfernen.
- 3 Hochdruck-Manschette (High Volume) drehen und nach unten drücken.
- 4 Die gewünschte Menge Volumen-Spacer hinzufügen oder entfernen.
 - ▶ Luftvolumen-Spacer hinzufügen.
 - ⇒ Das Hinzufügen von Luftvolumen-Spacern erzeugt ein progressiveres Gefühl beim Fahren. Ein progressiveres Gefühl verhindert raue Durchschläge und hält den Dämpfer davon ab, tief im Federweg zu sitzen.
 - ▶ Luftvolumen-Spacer entfernen.
 - ⇒ Das Entfernen von Luftvolumen-Spacern erzeugt ein stärkeres lineares Gefühl beim Fahren. Wenn der volle Federweg nicht erreicht werden kann oder der Hinterbau-Dämpfer gegen Ende des Hubs sehr hart wird, hilft das Entfernen der Luftvolumen-Spacer.
- 5 Hochdruck-Manschette nach oben schieben und festdrehen.
 - ⇒ Der Luftbehälter ist dicht.
- 6 **O-Ring** anbringen.

6.4.13.2 ROCKSHOX Hinterbau-Dämpfer SAG einstellen

Gilt nur für Pedelecs mit dieser Ausstattung

- ✓ SAG Federgabel einstellen (siehe Kapitel Kapitel 6.4.12).
- ✓ Sicherstellen, dass sich beim Einstellen des SAGs alle Dämpfer in geöffneter Position befinden, d. h. bis zum Anschlag gegen den Uhrzeigersinn gedreht sind.

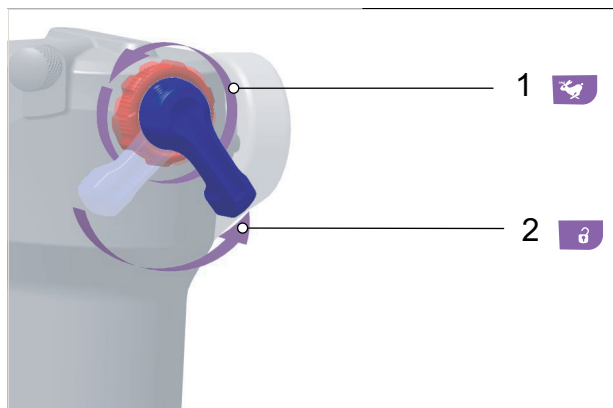


Abbildung 256: Zug- (1) und Druckstufendämpfer (2) öffnen

- 1 Luft komplett aus dem Hinterbau-Dämpfer ablassen.
- 2 Luftfeder-Kammer mit einer Hochdruck-Dämpferpumpe auf 100 PSI (6,9 bar) füllen.
- 3 Hochdruck-Dämpferpumpe entfernen.
- 4 Hinterbau-Dämpfer fünfmal vollständig einfedern, um die positiven und negativen Luftfedern auszugleichen.
- 5 Den Hinterbau-Dämpfer mit einer Hochdruck-Dämpferpumpe auf den Druck befüllen, der dem Gesamtgewicht der fahrenden Person einschließlich Bekleidung und Gepäck entspricht.

Hinweis

Wird der Luftdruck im Hinterbau-Dämpfer über- oder unterschritten, kann er zerstört werden. Die Angaben stehen auf dem Hinterbau-Dämpfer.

Gewicht		Luftdruck	
Kilogramm	Pfund (lbs)	Pfund pro Quadrat-Inch	bar
55	121	121	8,3
60	132	132	9,1
65	143	143	9,9
70	154	154	10,6
75	165	165	11,4
80	176	176	12,1
85	187	187	12,9
90	198	198	13,7
95	209	209	14,4
100	220	220	15,7
110	242	242	16,7

Tabelle 100: Fülldrucktabelle Hinterbau-Dämpfer ROCKSHOX

- 6 Hinterbau-Dämpfer einfedern, um den Luftdruck auszugleichen.
- 7 Normale Kleidung zum Fahrradfahren anziehen (einschließlich Gepäck).
- 8 Einen Helfer bitten, das Fahrrad zu halten. Auf die Pedale stellen.
- 9 Hinterbau-Dämpfer zwei bis drei Mal leicht durchfedern.
- 10 Den Helfer bitten, den **O-Ring** gegen die Abstreiferdichtung zu schieben.



Abbildung 257: O-Ring am Hinterbau-Dämpfer verschieben

11 SAG-Wert auf der Skala ablesen.

Der optimale Prozentsatz der Nachgiebigkeit beträgt 25 %. Der SAG-Wert kann je nach den Vorlieben des Fahrers oder der Fahrerin um ± 5 % angepasst werden (20 % ... 30 %).

12 Wenn der SAG-Wert nicht erreicht ist, muss der Luftdruck angepasst werden.

- ▶ Luftdruck erhöhen, um den SAG zu verringern.
- ▶ Luftdruck verringern, um den SAG zu erhöhen.

6.4.13.3 FOX Hinterbau-Dämpfer SAG einstellen

Gilt nur für Pedelecs mit dieser Ausstattung

- ✓ Der SAG der Gabel ist eingestellt.
- ✓ Sicherstellen, dass beim Einstellen des SAGs der **Druckstufen-Einsteller (Hinterbau-Dämpfer)** und **Zugstufen-Einsteller (Hinterbau-Dämpfer)** eine geöffnete Position besitzt, d. h. der **3-Schritte Hebel** steht auf der Position OFFEN.

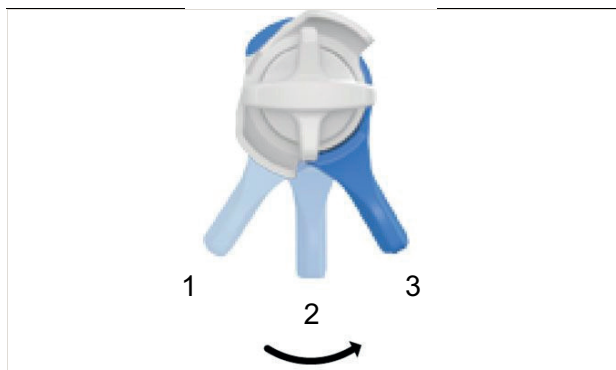


Abbildung 258: Einstellung des 3-Schritte-Hebels von GESCHLOSSEN (1) über MITTEL (2) bis hin zu OFFEN (3)

- 1 **Luftventil-Abdeckung** vom **Luftventil (Hinterbau-Dämpfer)** entfernen.
- 2 Eine Hochdruck-Dämpferpumpe auf das **Luftventil** schrauben.
- 3 Den Dämpfer auf den gewünschten Druck aufpumpen. Niemals den empfohlenen maximalen Luftdruck überschreiten.

Hinweis

Wird der maximale bzw. minimale Luftdruck im Hinterbau-Dämpfer überschritten bzw. unterschritten, kann er zerstört werden.

Bauart	maximaler Luftdruck [bar (psi)]
Nicht-EVOL-Hinterbau-Dämpfer	20,6 (300) *
EVOL-Hinterbau-Dämpfer	24,1 (350) *
FLOAT X2 EVOL-Hinterbau-Dämpfer	20,6 (300) *
	minimaler Luftdruck
alle Hinterbau-Dämpfer	3,4 (50) *

Tabelle 101: FOX Fülldrucktabelle des Hinterbau-Dämpfers

*Messung bei 21 bis 24 °C

- 4 Durch Kraftausübung auf den Sattel den Hinterbau-Dämpfer 10 Mal langsam um 25 % des vollen Federwegs zusammendrücken.
 - ⇒ Der Luftdruck zwischen positiver und negativer Luftkammer ist angeglichen. Die Druckanzeige der Hochdruck-Dämpferpumpe ändert sich
- 5 Hochdruck-Dämpferpumpe entfernen.
- 6 Normale Kleidung zum Fahrradfahren anziehen (einschließlich Gepäck).
- 7 Einen Helfer bitten, das Fahrrad zu halten. In normaler Fahrposition auf das Pedelec setzen und abstützen (z. B. an einer Wand, an einem Baum).
- 8 Hinterbau-Dämpfer zwei bis drei Mal leicht durchfedern.
- 9 Der Helfer schiebt den **O-Ring** nach unten gegen die Luftkammer-Dichtung.
- 10 Vorsichtig vom Pedelec absteigen, ohne dass die Federgabel einfedert.
- 11 Den Abstand zwischen der Luftkammer-Dichtung und dem **O-Ring** messen.
 - ⇒ Das gemessene Maß ist der SAG.

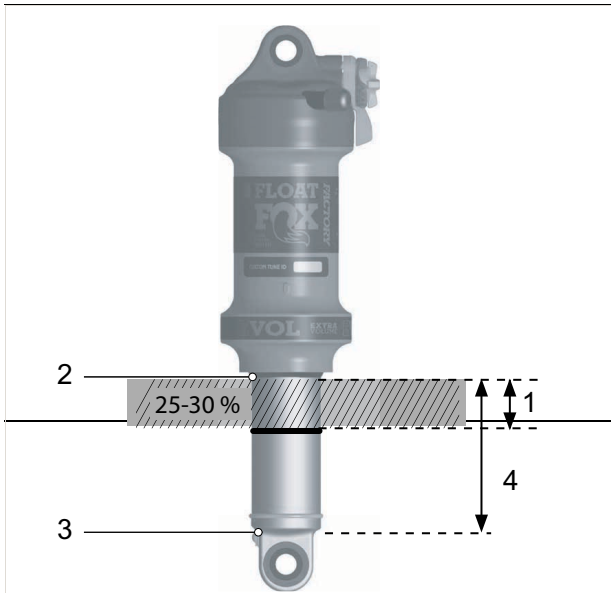


Abbildung 259: (1) SAG, Gummi-Luftkammer-Dichtung (2), O-Ring und Gesamtfederweg des Dämpfers (4)

- 12** Messung mit dem Wert aus der Tabelle
Empfohlener SAG Hinterbau-Dämpfer FOX
vergleichen.
Der empfohlene Wert liegt zwischen hart
(25 %) und weich (30 %).

Federweg [mm (in)]	Hart, 25% SAG [mm (in)]	Weich, 30% SAG [mm (in)]
38 (1,5)	10 (0,38)	11 (0,45)
44 (1,75)	11 (0,44)	13 (0,53)
51 (2)	13 (0,5)	15 (0,6)
57 (2,25)	14 (0,56)	17 (0,68)
63 (2,5)	16 (0,63)	19 (0,75)
76 (3)	19 (0,75)	23 (0,9)
89 (3,5)	N/A	25 (1)

- 13** Wenn der gewünschte SAG-Wert nicht erreicht
ist, muss der Luftdruck angepasst werden.
- ▶ Luftdruck erhöhen, um den SAG zu verringern.
 - ▶ Luftdruck verringern, um den SAG zu erhöhen.
- 14** Ist der SAG korrekt, die **Luftventil-Abdeckung**
auf das **Luftventil (Hinterbau-Dämpfer)**
stecken.

Luftdruck erhöhen bei EVOL-Luftkammern

Gilt nur für Pedelecs mit dieser Ausstattung

- 1** Durch Kraftausübung auf den Sattel den
Hinterbau-Dämpfer langsam um 25 % des
vollen Federwegs zusammendrücken.
⇒ Der Luftaustausch zwischen der negativen
und der positiven Luftkammer ist hörbar oder
spürbar.
- 2** Hinterbau-Dämpfer einige Sekunden lang in
der zusammengedrückten Position halten.
- 3** Vorgang 10 bis zwanzig Mal wiederholen.
⇒ Die Druckanzeige der Hochdruck-
Dämpferpumpe ändert sich. Der Luftdruck
zwischen positiver und negativer Luftkammer
ist angeglichen.

Wird die Luftkammern nicht ausgeglichen, kann es
dazu kommen, dass der Luftdruck in der positiven
Luftkammer höher ist als in der negativen
Luftkammer.

Luftdruck ablassen von EVOL-Luftkammern

Gilt nur für Pedelecs mit dieser Ausstattung

- 1** Luft langsam ablassen, sodass auch die Luft
aus der Negativ-Luftkammer über das
Luftventil (Hinterbau-Dämpfer) abgelassen
werden kann.

Wird der Luftdruck zu schnell ablassen, kann es
dazu kommen, dass der Luftdruck in der
negativen Luftkammer höher ist als in der
positiven Luftkammer.

- 2** Wenn der Hinterbau-Dämpfer
zusammengedrückt bleibt und nicht vollständig
ausfedert, den Luftdruck erhöhen, bis der
Hinterbau-Dämpfer ausfedert.
- 3** Durch Kraftausübung auf den Sattel den
Hinterbau-Dämpfer 10 Mal langsam um 25 %
des vollen Federwegs zusammendrücken.

6.4.14 Zugstufen-Dämpfer Federgabel einstellen

Gilt nur für Pedelecs mit dieser Ausstattung

Die Zugstufen-Dämpfung wird an das Körpergewicht, die Federhärte, den Federweg sowie an das Gelände und die Präferenz der Pedelec-fahrenden angepasst.

Wenn Luftdruck oder Federhärte zunehmen, nimmt auch die Ausfahr- und Ausfedergeschwindigkeit zu. Um die optimale Einstellung zu erzielen, muss die Zugstufen-Dämpfung erhöht werden, wenn Luftdruck oder Federhärte erhöht werden.

6.4.14.1 SR SUNTOUR Zugstufen-Dämpfer Federgabel einstellen

Gilt nur für Pedelecs mit dieser Ausstattung



Abbildung 260: Beispiel SR SUNTOUR Zugstufen-Einsteller (Federgabel) (1)

- ✓ SAG Federgabel einstellen (siehe Kapitel Kapitel 6.4.12).
- 1** Die **Zugstufen-Einsteller (Federgabel)** bis zum Anschlag im Uhrzeigersinn in die geschlossene Position drehen.
- 2** Die **Zugstufen-Einsteller (Federgabel)** gegen den Uhrzeigersinn leicht drehen.
- ⇒ Die Zugstufen-Dämpfung so einstellen, dass die Federgabel schnell ausfedert, jedoch nicht nach oben durchschlägt. Beim Durchschlagen federt die Federgabel zu schnell aus und kommt abrupt zum Stillstand, wenn der volle Ausfederweg erreicht ist. Ein leichter Schlag ist dabei hörbar und spürbar.

6.4.14.2 ROCKSHOX Zugstufen-Dämpfer Federgabel einstellen

Gilt nur für Pedelecs mit dieser Ausstattung

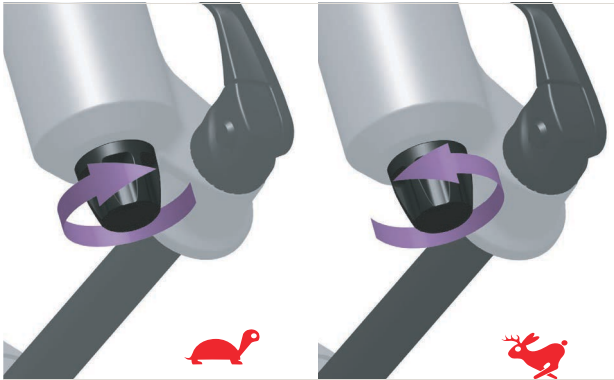


Abbildung 261: ROCKSHOX Zugstufen-Dämpfung einstellen

- ✓ SAG Federgabel einstellen (siehe Kapitel Kapitel 6.4.12).
- ▶ Den **Zugstufen-Einsteller (Federgabel)** im Uhrzeigersinn, in Richtung Schildkröte drehen.
 - ⇒ Die Ausfeder-Geschwindigkeit ist verringert (langsamere Rückkehr).
- ▶ Den **Zugstufen-Einsteller (Federgabel)** gegen den Uhrzeigersinn, in Richtung Hase drehen.
 - ⇒ Die Ausfeder-Geschwindigkeit ist erhöht (schnelles Rückkehr).

6.4.14.3 FOX Federgabel einstellen

Gilt nur für Pedelecs mit dieser Ausstattung

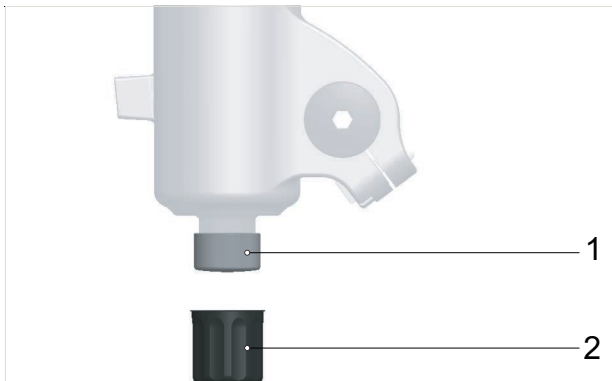


Abbildung 262: FOX Zugstufen-Einsteller (Gabel) (1) unter Gabel-Kappe (2)

✓ Der SAG der Gabel ist eingestellt.

- 1 **Gabel-Kappe** entfernen.
- 2 **Zugstufen-Einsteller (Gabel)** bis zum Anschlag im Uhrzeigersinn in die geschlossene Position drehen.
- 3 **Zugstufen-Einsteller (Gabel)** um die Angaben in der Tabelle Einstellung Zugstufe FOX Gabel-Dämpfer genannten Klicks gegen den Uhrzeigersinn drehen.

Körpergewicht	klicks
54 ... 59 kg	12
59 ... 64 kg	11
64 ... 68 kg	10
68 ... 73 kg	9
73 ... 77 kg	8
77 ... 82 kg	7
82 ... 86 kg	6
86 ... 91 kg	6
91 ... 95 kg	5
95 ... 100 kg	4
100 ... 104 kg	3
104 ... 109 kg	2
109 ... 113 kg	1

Tabelle 102: FOX Fülldrucktabelle der Luftgabeln

6.4.15 Zugstufen-Dämpfer Hinterbau-Dämpfer einstellen

Gilt nur für Pedelecs mit dieser Ausstattung

Der Zugstufen-Dämpfer ist so einzustellen, dass der Hinterbau-Dämpfer schnell ausfedert, jedoch nicht nach oben durchschlägt. Beim Durchschlagen federt der Hinterbau-Dämpfer zu schnell aus und kommt abrupt zum Stillstand, wenn der volle Aus-Federweg erreicht ist. Ein leichter Schlag ist dabei hörbar und spürbar.

Highspeed- und Lowspeed-Zugstufen-Dämpfer am Hinterbau-Dämpfer einstellen

Gilt nur für Pedelecs mit dieser Ausstattung

Die Einstellung der Highspeed-Zugstufe (HSR) ist nützlich, damit sich der Hinterbau-Dämpfer schnell von stärkeren Stößen und Stößen an rechteckigen Hindernissen erholt, um aufeinanderfolgende Stöße zu absorbieren.

Die Einstellung der Lowspeed-Zugstufe (LSR) ist nützlich, um das Federverhalten des Dämpfers bei Bremsnicken, fahrtechnisch anspruchsvollen Anstiegen und Fahrten in Schräglage zu steuern, wenn zusätzliche Traktion benötigt wird.

6.4.15.1 SR SUNTOUR Zugstufen-Dämpfer Hinterbau-Dämpfer einstellen

Gilt nur für Pedelecs mit dieser Ausstattung

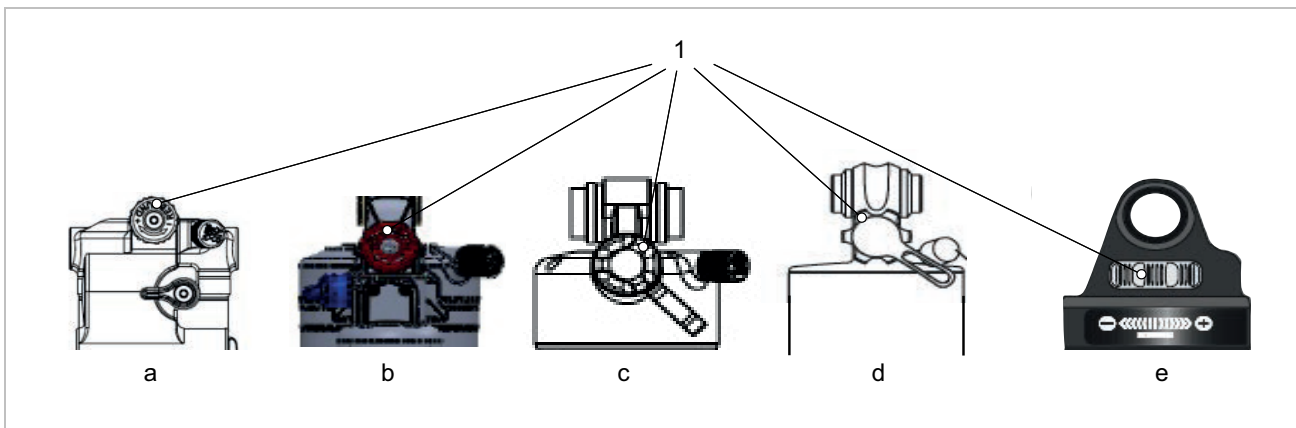


Abbildung 263: Lage RS Suntour Zugstufen-Einsteller (Hinterbau-Dämpfer) bei Hinterbau-Dämpfer Triair2 (a), Triair (b), EDGE-comp (c), EDGE (d) und RAIDON (e)

- ✓ SAG Hinterbau-Dämpfer einstellen (siehe Kapitel [Kapitel 6.4.13](#))
- ▶ **Zugstufen-Einsteller (Hinterbau-Dämpfer)** im Uhrzeigersinn drehen.
 - ⇒ Die Ausfederbewegung ist langsamer, die Zugstufen-Dämpfung ist erhöht.
- ▶ **Zugstufen-Einsteller (Hinterbau-Dämpfer)** gegen den Uhrzeigersinn drehen.
 - ⇒ Die Ausfederbewegung ist schneller, die Zugstufen-Dämpfung ist geringer.

6.4.15.2 ROCKSHOX Zugstufen-Dämpfer Hinterbau-Dämpfer einstellen

Gilt nur für Pedelecs mit dieser Ausstattung

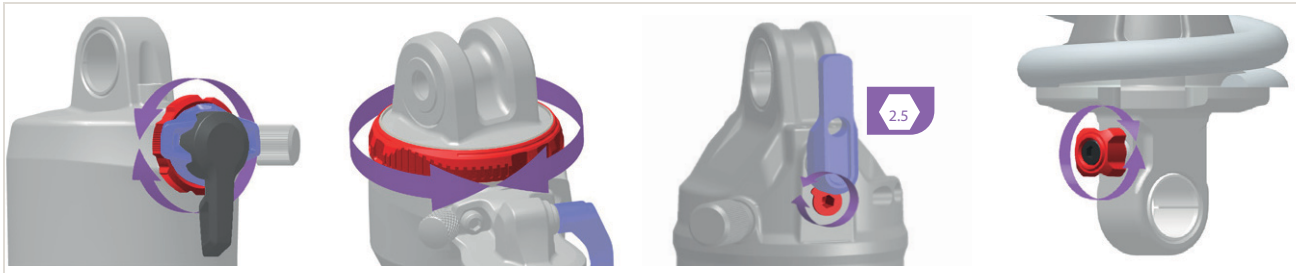


Abbildung 264: Lage und Form des Zugstufen-Einstellers (Hinterbau-Dämpfer) ist abhängig vom Modell. Zugstufen-Einsteller sind immer rot.

- ✓ SAG Hinterbau-Dämpfer einstellen (siehe Kapitel [Kapitel 6.4.13](#)).
- ▶ **Zugstufen-Einsteller (Hinterbau-Dämpfer)** im Uhrzeigersinn drehen.
 - ⇒ Die Zugstufendämpfung ist erhöht.
- ▶ **Zugstufen-Einsteller (Hinterbau-Dämpfer)** gegen den Uhrzeigersinn drehen.
 - ⇒ Die Zugstufendämpfung ist verringert.

6.4.15.3 FOX Hinterbau-Dämpfer einstellen

Gilt nur für Pedelecs mit dieser Ausstattung

✓ Der SAG des Hinterbau-Dämpfers ist eingestellt.

Zugstufe Float DPS und Float × einstellen

Gilt nur für Pedelecs mit dieser Ausstattung

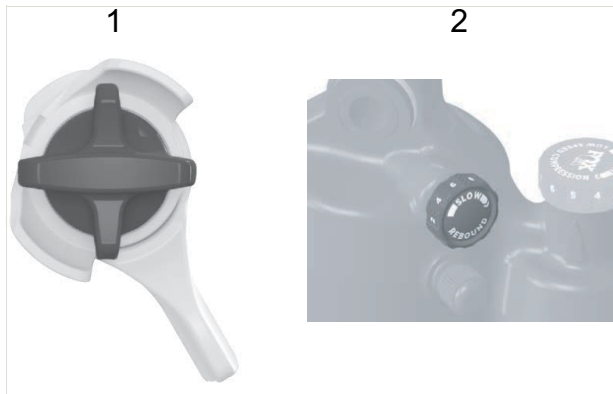


Abbildung 265: Zugstufeneinsteller Float DPS (1) und Float × (2)

- 1 **Zugstufeneinsteller** bis zum Anschlag im Uhrzeigersinn in die geschlossene Position drehen.
- 2 **Zugstufeneinsteller** um die Angaben in der Tabelle Einstellung Zugstufe FOX Hinterbau-Dämpfer genannten Klicks gegen den Uhrzeigersinn drehen.

Luftdruck [psi]	Float DPS [Klicks]	Float × und DHX [Klicks]
<100	Offen	10
100 ... 120	11	10
120 ... 140	10	9
140 ... 160	9	8
160 ... 180	8	7
180 ... 200	7	6
200 ... 220	6	5
220 ... 240	5	4
240 ... 260	4	3
260 ... 280	3	2
280 ... 300	Geschlossen	1

Tabelle 103: Empfohlene Zugstufeneinstellung Hinterbau-Dämpfer FOX

Zugstufe Float DHX einstellen

Gilt nur für Pedelecs mit dieser Ausstattung



Abbildung 266: Zugstufeneinsteller Float DHX (1)

- ▶ **Zugstufeneinsteller** im Uhrzeigersinn drehen.
⇒ Die Dämpfung ist erhöht.
- ▶ **Zugstufeneinsteller** gegen den Uhrzeigersinn drehen.
⇒ Die Dämpfung ist verringert.

Zugstufe Highspeed- und Lowspeed einstellen

Gilt nur für Pedelecs mit dieser Ausstattung

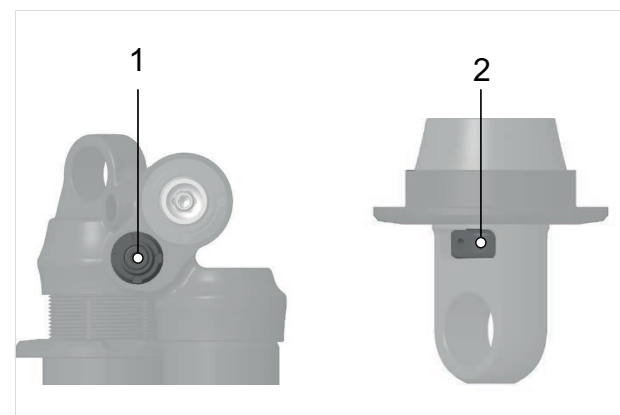


Abbildung 267: Lowspeed (1) und Highspeed (2) Zugstufe

- ▶ Mit einem 3 mm Sechskant Schraubendreher die Lowspeed Zugstufe einstellen.
- ▶ Mit einem 2 mm Sechskant Schraubendreher die Highspeed Zugstufe einstellen.

6.4.16 Fahrlicht

6.4.16.1 Scheinwerfer tauschen

Nicht im Preis inbegriffen



Scheinwerfer dürfen nur nach Freigabe des Herstellers bzw. Systemanbieters getauscht werden.

6.4.16.2 Rücklicht und (Speichen)-Rückstrahler tauschen

Nicht im Preis inbegriffen



Das Rücklicht und die (Speichen)-Rückstrahler dürfen ohne spezielle Freigabe getauscht werden, solange sie den Anforderungen des Landes entsprechen, in dem das Pedelec gefahren werden soll.

6.4.16.3 Fahrlicht einstellen

Beispiel 1

Wird der Scheinwerfer zu hoch eingestellt, wird der Gegenverkehr geblendet. Hierdurch kann ein schwerer Unfall mit Toten entstehen.

Beispiel 2

Durch eine korrekte Einstellung des Scheinwerfers kann sichergestellt werden, dass der Gegenverkehr nicht geblendet und niemand gefährdet wird.

Beispiel 3

Wird der Scheinwerfer zu tief eingestellt, ist die beleuchtete Fläche nicht optimal und die Sicht im Dunkeln verkürzt.

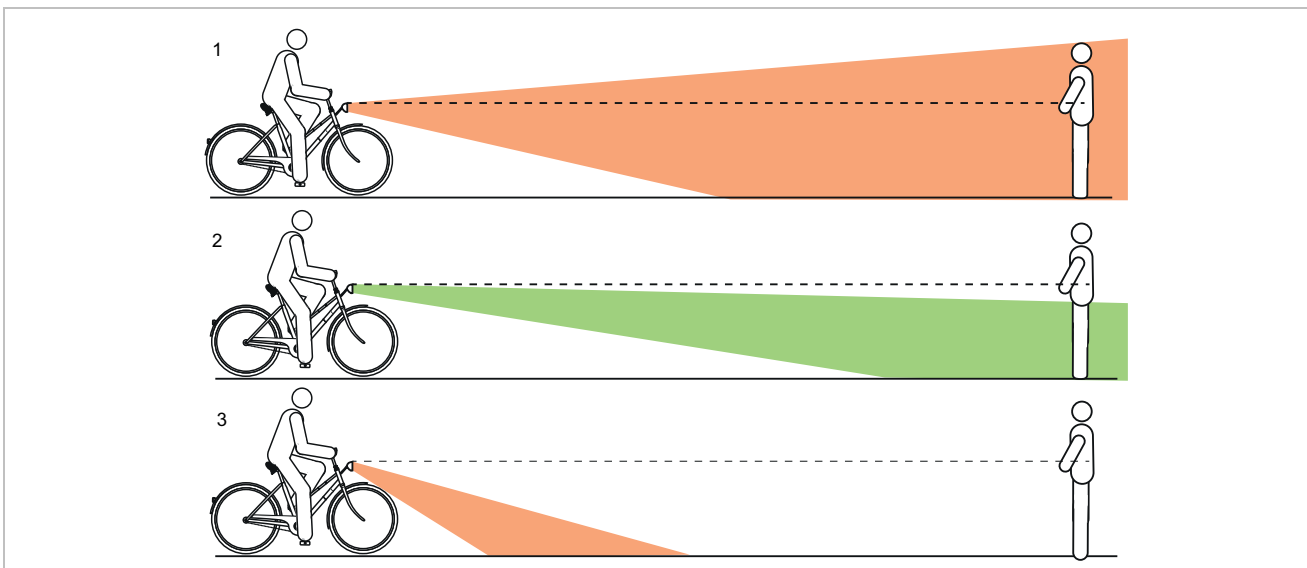


Abbildung 268: Zu hoch (1), korrekt (2) und zu tief (3) eingestelltes Licht

6.4.16.4 Scheinwerfer einstellen

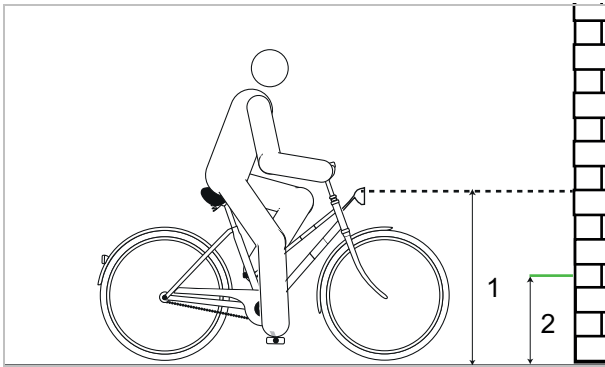


Abbildung 269: Maße an der Wand

- 1 Pedelec frontal an eine Wand stellen.
- 2 Die Höhe des Scheinwerfers (1) an der Wand mit Kreide markieren.
- 3 Die halbe Höhe der Scheinwerfers (2) an der Wand mit Kreide markieren.

- 4 Pedelec 5 m vor die Wand stellen.
- 5 Das Pedelec gerade hinstellen.

- 6 Den Lenker mit beiden Händen gerade halten. Nicht den Seitenständer nutzen.
- 7 Fahrlicht einschalten.

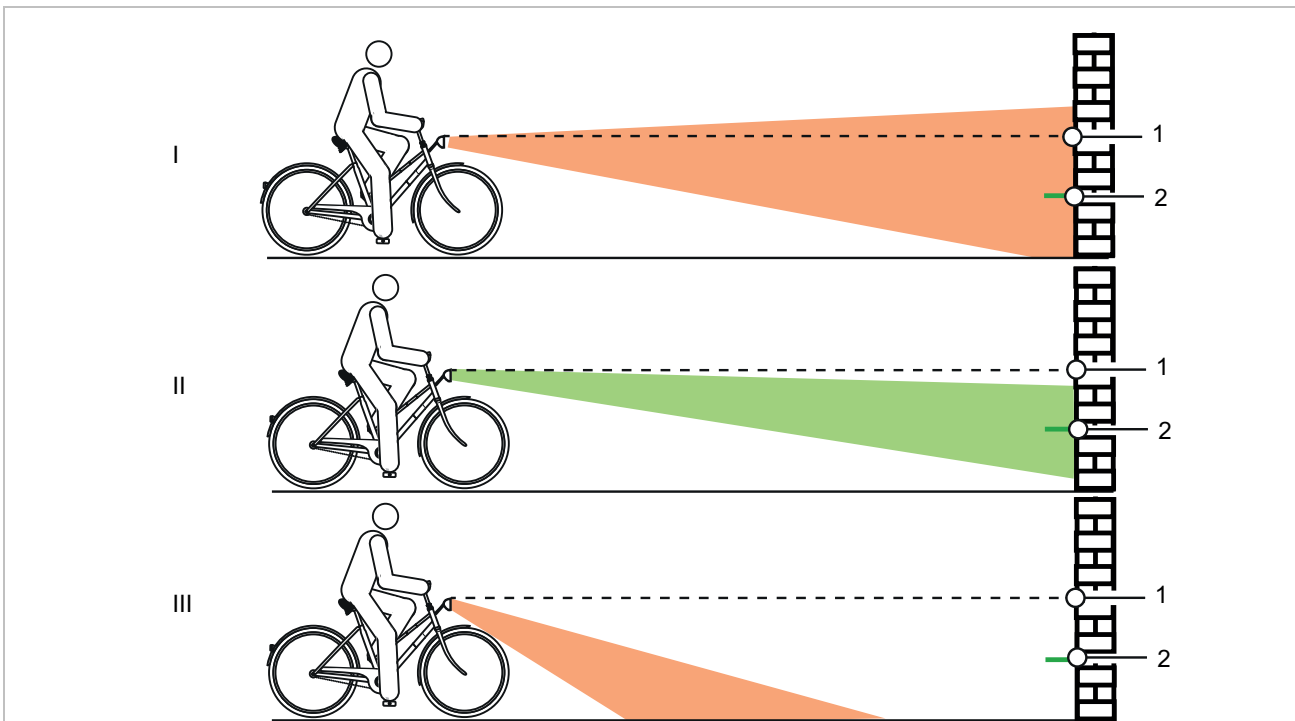


Abbildung 270: Zu hoch (1), korrekt (2) und zu tief (3) eingestelltes Licht

- 8 Lage des Lichtkegels prüfen.
 - ▶ (I) Befindet sich die Oberkante des Lichtkegels oberhalb der Markierung der Höhe des Scheinwerfers (1), blendet das Fahrlicht. Der Scheinwerfer muss tiefer gestellt werden.
 - ▶ Befindet sich das Zentrum des Lichtkegels auf oder leicht unter der Markierung der halben Höhe des Scheinwerfers (2) ist die Beleuchtung optimal eingestellt.
 - ▶ Befindet sich der Lichtkegel vor der Wand, den Scheinwerfer hoch stellen.

6.4.17 Bordcomputer und Kiox 300 anpassen

Um alle Funktionen des Antriebssystems nutzen zu können, ist ein Smartphone mit der App eBike Flow erforderlich. Die Verbindung zur App erfolgt über eine Bluetooth® Verbindung.

6.4.17.1 Benutzerkonto erstellen

Im ersten Schritt muss sich der Fahrer oder die Fahrerin online registrieren und ein Benutzerkonto erstellen.

Anmelden über den PC

- 1 Die Benutzerkonto auf der BOSCH Internetseite anlegen.
- 2 Alle für die Registrierung erforderlichen Daten eingeben.

Anmelden über das Smartphone

Apple iPhones

- ▶ Smartphone-App „Bosch eBike Flow“ kostenfrei über den App Store herunterladen.

Android-Geräte

- ▶ Smartphone-App „Bosch eBike Flow“ kostenfrei über den Google Play Store herunterladen.

6.4.17.2 Bordcomputer mit Smartphone verbinden

- ✓ Auf dem Smartphone ist die App BOSCH eBike Flow geladen.
 - ✓ Das Antriebssystem ist eingeschaltet.
 - ✓ Das Pedelec steht still.
- 1 App starten.
 - 2 In der App den Reiter <Mein eBike> auswählen.
 - 3 In der App den Reiter <Neues eBike-Gerät hinzufügen> auswählen.
 - 4 **Ein-Aus-Taste am Pedelec** länger als 3 Sekunden drücken.
- ⇒ Der obere Balken der Ladezustandsanzeige der Bedieneinheit blinkt blau.

- ⇒ Der Bordcomputer schaltet die Bluetooth®-Low-Energy-Verbindung ein und wechselt in den Pairing-Modus

5 Ein-Aus-Taste loslassen.

6 In der App die Verbindungsanfrage bestätigen.

7 Den Anweisungen auf dem Bildschirm folgen.

- ⇒ Ist der Pairing-Vorgang abgeschlossen, werden die Nutzerdaten synchronisiert.

6.4.17.3 Software updaten

Die Steuerung der Software-Updates erfolgt durch die Smartphone-App „Bosch eBike Flow“

- ✓ Der Bordcomputer ist mit dem Smartphone verbunden.
 - ✓ Das Antriebssystem ist eingeschaltet.
 - ✓ Das Pedelec steht still.
- ⇒ Ein neues Softwareupdate wird automatisch auf den Bordcomputer geladen.
- ⇒ Während des Updates zeigt ein grünes Blinken der Ladezustandsanzeige den Fortschritt an.
- ⇒ Nach erfolgreichem Update wird das System neu gestartet.

6.4.17.4 Aktivitätstracking aktivieren

- ✓ Eine Aufzeichnung der Position erfolgt nur, wenn der Bordcomputer mit der Smartphone-App „Bosch eBike Flow“ verbunden ist.
- ▶ Im Portal bzw. in der App der Erfassung und Speicherung von Aktivitäten zustimmen.
- ⇒ Alle Aktivitäten des Pedelecs werden im Portal und in der App gespeichert und angezeigt.

6.4.17.5 Lock-Funktion einrichten (optional)

Mit dem Benutzerkonto kann die Lock-Funktion aktiviert werden. Dabei wird ein digitaler Schlüssel auf dem Smartphone hinterlegt, der für den Start des Antriebssystems erforderlich ist.

Mehr Infos Kiox 300

Beschreibung
[siehe Kapitel 3.8.1.11](#)

Anpassen
[siehe Kapitel 6.4.17](#)

Nutzen

Nach dem Einschalten der Lock-Funktion kann das Pedelec nur in Betrieb genommen werden, wenn

- das konfigurierte Smartphone eingeschaltet ist,
- das Smartphone über eine ausreichende Akkuladung verfügt und
- das Smartphone sich in unmittelbarer Nähe der Bedieneinheit befindet.

Wird der Schlüssel auf dem Smartphone nicht sofort verifiziert, wird die Suche nach dem Schlüssel durch weißes Blinken der Ladezustandsanzeige und der Anzeige gewählter Unterstützungsgrad am Pedelec angezeigt.

Ist der Schlüssel gefunden, blinkt die Ladezustandsanzeige weiß. Der zuletzt eingestellte Unterstützungsgrad wird angezeigt. Kann der Schlüssel auf dem Smartphone nicht gefunden werden, schaltet sich das Antriebssystem des Pedelecs ab. Die Anzeigen auf der Bedieneinheit erlöschen.

Da das Smartphone beim Einschalten nur als kontaktloser Schlüssel dient, können Akku und Bedieneinheit trotzdem auf einem anderen, ungesperrten Pedelec genutzt werden.

6.4.17.6 Bildschirm einsetzen

- 1 Bildschirm (1) an der in Fahrtrichtung vorderen Kante des Bildschirm-Halters (3) am Rasthaken (2) ansetzen.
- 2 Bildschirm mit der hinteren Seite auf den Bildschirm-Halter drücken.

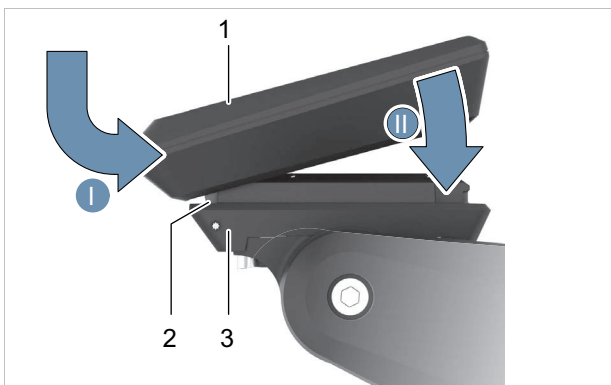


Abbildung 271: Bildschirm einsetzen

6.4.17.7 Bordcomputer sichern (optional)

Es ist möglich, den Bordcomputer in der Halterung gegen Entnahme zu sichern. Die Sicherungsplatte ist kein Diebstahlschutz.

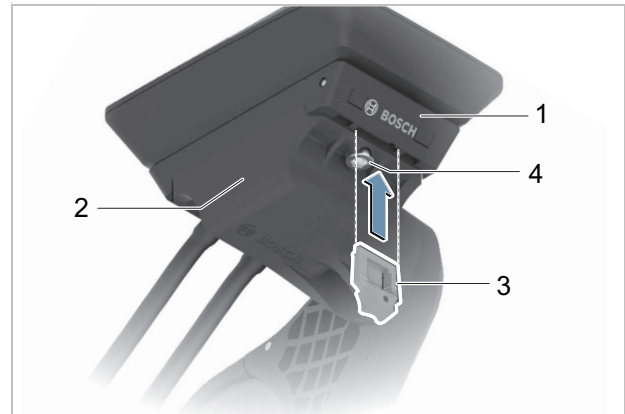


Abbildung 272: Lage Steuersatzschraube

- 1 Sicherungsplatte (3) von unten in die Adapterschale (2) einschieben, bis die Sicherungsplatte hörbar einrastet.
- ⇒ Die Bildschirm-Halterung (1) kann nur noch abgenommen werden, wenn beide Befestigungsschrauben (4) gelöst werden.

6.4.17.8 Bordcomputer abnehmen

- ⇒ Ist der Bordcomputer nicht gesichert, kann er entnommen werden.

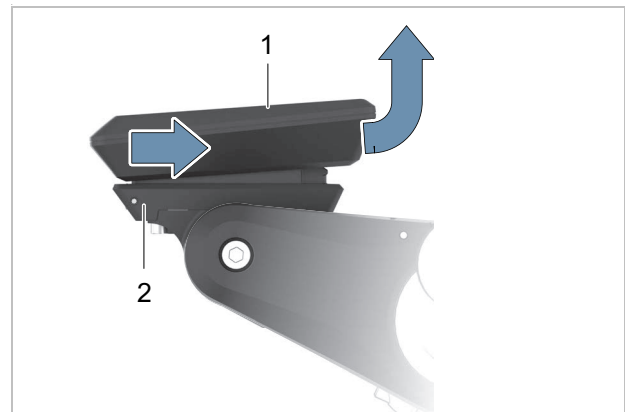


Abbildung 273: Bordcomputer abnehmen.

- Bildschirm (1) nach vorne ziehen, bis der Bildschirm vom Bildschirm-Halter (2) abzuheben ist.

6.4.17.9 Bordcomputer einstellen

Hinweis

- ▶ Niemals Bordcomputer, Bildschirm-Halter oder Bildschirm als Griff nutzen. Wird das Pedelec am Bordcomputer, Bildschirm-Halter oder Bildschirm hochgehoben, Können die Bauteile irreparabel beschädigt werden.

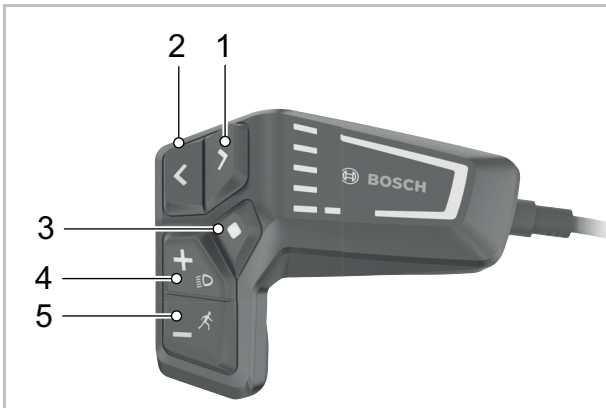


Abbildung 274: Bedienelemente BOSCH LCD Remote

	Symbol	Name
1	>	Helligkeit erhöhen-Taste / Vorwärts-Taste (nach links blättern)
2	<	Helligkeit vermindern-Taste / Zurück-Taste (nach rechts blättern)
3	◆	Auswahl-Taste
4	+	Plus-Taste / Licht-Taste
5	-	Minus-Taste / Schiebehilfe-Taste

Tabelle 104: Beschreibung Bedienelemente BOSCH LCD Remote

Mit der **Auswahl-Taste** (4) können folgende Funktionen ausgeführt werden:

- während der Fahrt das SCHNELLMENÜ öffnen,
- Im Stand in der STATUSSEITE das EINSTELLUNGSMENÜ aufrufen,
- Werte und Informationshinweise bestätigen,
- einen Dialog verlassen.

Mit der **Vorwärts-Taste** (1) und **Zurück-Taste** (2) können verschiedenen Oberflächen mit den Informationen der Fahrwerte auch während der Fahrt erreicht werden. So bleiben beide Hände während der Fahrt am Lenker.

Mit dem **Plus-Taster** (4) und dem **Minus-Taster** (5) kann das Unterstützungslevel erhöht und absenkt werden. In einer Liste (z.B. im Menü EINSTELLUNGEN), kann mit den Tastern in der Liste nach oben und nach unten geblättert werden.

Start-Seite öffnen

- ▶ **Ein-Aus-Taste** drücken
- ⇒ Die START-SEITE wird angezeigt.

Seiten öffnen

- ▶ Den **Vorwärts-Taster** oder **Zurück-Taster** drücken.
- ⇒ Eine neue Seite wird angezeigt.

Status-Seite öffnen

- 1 Die START-SEITE öffnen.
 - 2 Die **Zurück-Taste** drücken.
- ⇒ Die STATUS-SEITE wird angezeigt.

6.4.17.10 Bordcomputer einstellen

- ✓ Das Pedelec steht still. Die Einstellungen können während der Fahrt nicht erreicht und angepasst werden.
- ✓ Bildschirm einsetzen.
- ✓ Elektrisches Antriebssystem einschalten.

1 Die STATUS-SEITE öffnen.

2 Die **Auswahl-Taste** drücken.

Das Einstellungs Menü wird angezeigt.

Menü	Untermenü
Mein eBike	
	→ <Reichweite zurücksetzen>
	→ <Auto Trip zurücksetzen>
	→ <Radumfang>
	→ <Service>
	→ <Komponenten>
Mein Kiox	
	→ <Statusleiste>
	→ <Sprache>
	→ <Einheiten>
	→ <Uhrzeit>
	→ <Zeitformat>
	→ <Helligkeit>
	→ <Einstellungen zurücksetzen>
Informationen	
	→ <Kontakt>
	→ <Zertifikate>

Tabelle 105: Grundaufbau Kiox300 Menü und Untermenü

- ⇒ Mit der **Plus-Taste** und der **Minus-Taste** die gewünschte Einstellung wählen.
- ▶ Mit der **Auswahl-Taste** bestätigen.
- ▶ Mit dem **Zurück-Taste** in das vorherige Menü zurückblättern.
- ▶ Den Anweisungen auf dem Bordcomputer folgen.

6.4.17.11 Sprache auswählen

1 Menüpunkt <System> öffnen.

2 Untermenüpunkt <Sprache.> öffnen.

3 Den Anweisungen auf dem Bordcomputer folgen.

⇒ Die Sprache ist ausgewählt.

6.4.17.12 Uhrzeit einstellen

1 Menüpunkt <System> öffnen.

2 Untermenüpunkt <Uhrzeit> öffnen.

3 Den Anweisungen auf dem Bordcomputer folgen.

⇒ Die Uhrzeit ist eingestellt.

6.4.17.13 Zeitformat einstellen

1 Menüpunkt <System> öffnen.

2 Untermenüpunkt <Zeitformat> öffnen.

3 Den Anweisungen auf dem Bordcomputer folgen.

⇒ Das Zeitformat ist eingestellt.

6.4.17.14 Einheiten auswählen

1 Menüpunkt <System.> öffnen.

2 Untermenüpunkt <Einheiten.> öffnen.

3 Den Anweisungen auf dem Bordcomputer folgen.

⇒ Die Einheit der Geschwindigkeit wird im ausgewählten km/h oder Mph-Format angezeigt.

6.4.17.15 Helligkeit einstellen

1 Menüpunkt <System.> öffnen.

2 Untermenüpunkt <Helligkeit> öffnen.

3 Den Anweisungen auf dem Bordcomputer folgen.

⇒ Die Helligkeit ist eingestellt.

6.4.17.16 Einstellungen zurücksetzen

- 1 Menüpunkt <System.> öffnen.
 - 2 Untermenüpunkt <Einstellungen zurücksetzen> öffnen.
 - 3 Den Anweisungen auf dem Bordcomputer folgen.
- ⇒ Alle Einstellungen sind auf die Wersteinstellungen zurücksetzt. Alle Benutzerdaten sind gelöscht.

6.4.18 Bordcomputer und Intuvia 100 anpassen

Um alle Funktionen des Antriebssystems nutzen zu können, ist ein Smartphone mit der App eBike Flow erforderlich. Die Verbindung zur App erfolgt über eine Bluetooth® Verbindung.

6.4.18.1 Benutzerkonto erstellen

Im ersten Schritt muss sich der Fahrer oder die Fahrerin online registrieren und ein Benutzerkonto erstellen.

Anmelden über den PC

- 1 Die Benutzerkonto auf der BOSCH Internetseite anlegen.
- 2 Alle für die Registrierung erforderlichen Daten eingeben.

Anmelden über das Smartphone

Apple iPhones

- ▶ Smartphone-App „Bosch eBike Flow“ kostenfrei über den App Store herunterladen.
- ▶ In der App ein Profil anlegen.

Android-Geräte

- ▶ Smartphone-App „Bosch eBike Flow“ kostenfrei über den Google Play Store herunterladen.
- ▶ In der App ein Profil anlegen.

6.4.18.2 Bordcomputer mit Smartphone verbinden

- ✓ Auf dem Smartphone ist die App BOSCH eBike Flow geladen.
 - ✓ Das Antriebssystem ist eingeschaltet.
 - ✓ Das Pedelec steht still.
- 1 App starten.
 - 2 In der App den Reiter <Mein eBike> auswählen.
 - 3 In der App den Reiter <Neues eBike-Gerät hinzufügen> auswählen.
 - 4 **Ein-Aus-Taste am Pedelec** länger als 3 Sekunden drücken.

- ⇒ Der obere Balken der Ladezustandsanzeige (Bordcomputer) blinkt blau.
- ⇒ Der Bordcomputer schaltet die Bluetooth®-Low-Energy-Verbindung ein und wechselt in den Pairing-Modus

5 Ein-Aus-Taste loslassen.

6 In der App die Verbindungsanfrage bestätigen.

7 Den Anweisungen auf dem Bildschirm folgen.

- ⇒ Ist der Pairing-Vorgang abgeschlossen, werden die Nutzerdaten synchronisiert.

6.4.18.3 Software updaten

Die Steuerung der Software-Updates erfolgt durch die Smartphone-App „Bosch eBike Flow“

- ✓ Der Bordcomputer ist mit dem Smartphone verbunden.
- ✓ Das Antriebssystem ist eingeschaltet.
- ✓ Das Pedelec steht still.
- ⇒ Ein neues Softwareupdate wird automatisch auf den Bordcomputer geladen.
- ⇒ Während des Updates zeigt ein grünes Blinken der Ladezustandsanzeige den Fortschritt an.
- ⇒ Nach erfolgreichem Update wird das System neu gestartet.

6.4.18.4 Aktivitätstracking aktivieren

- ✓ Eine Aufzeichnung der Position erfolgt nur, wenn der Bordcomputer mit der Smartphone-App „Bosch eBike Flow“ verbunden ist.
- ▶ Im Portal bzw. in der App der Erfassung und Speicherung von Aktivitäten zustimmen.
- ⇒ Alle Aktivitäten des Pedelecs werden im Portal und in der App gespeichert und angezeigt.

6.4.18.5 Lock-Funktion einrichten (optional)

Mit dem Benutzerkonto kann die Lock-Funktion aktiviert werden. Dabei wird ein digitaler Schlüssel auf dem Smartphone hinterlegt, der für den Start des Antriebssystems erforderlich ist.

Nach dem Einschalten der Lock-Funktion kann das Pedelec nur in Betrieb genommen werden, wenn

- das konfigurierte Smartphone eingeschaltet ist,
- das Smartphone über eine ausreichende Akkuladung verfügt und
- das Smartphone sich in unmittelbarer Nähe des Bordcomputer befindet.

Wird der Schlüssel auf dem Smartphone nicht sofort verifiziert, wird die Suche nach dem Schlüssel durch weißes Blinken der Ladezustandsanzeige und der Anzeige gewählter Unterstützungsgrad am Pedelec angezeigt.

Ist der Schlüssel gefunden, blinkt die Ladezustandsanzeige weiß. Der der zuletzt eingestellte Unterstützungsgrad wird angezeigt. Kann der Schlüssel auf dem Smartphone nicht gefunden werden, schaltet sich das Antriebssystem des Pedelecs ab. Die Anzeigen auf dem Bordcomputer erlöschen.

Da das Smartphone beim Einschalten nur als kontaktloser Schlüssel dient, können Akku und Bordcomputer trotzdem auf einem anderen, ungesperrten Pedelec genutzt werden.

6.4.18.6 Batterie einsetzen

- 1 Batteriefach-Abdeckung auf der Rückseite des Bildschirms mit Schlitzschraubendreher nach oben hebeln.

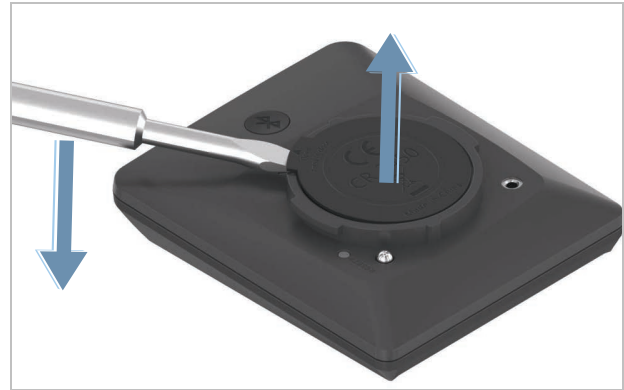


Abbildung 275: Batteriefach-Abdeckung hochheben

- 2 Neue Batterie vom Typ CR2450 einsetzen. Dabei darauf achten, dass das Dichtungsgummi richtig positioniert ist.

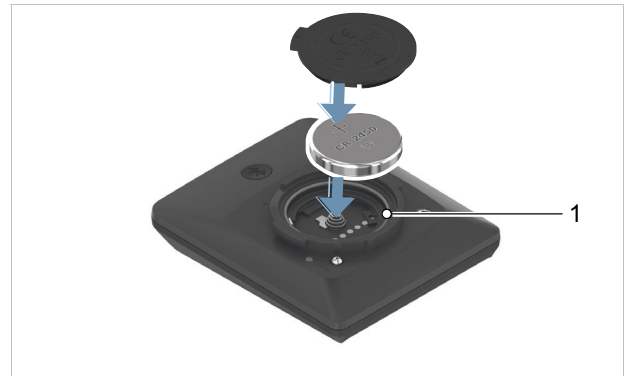


Abbildung 276: Batterie einlegen mit korrekt ausgerichtetem Dichtgummi (1)

- 3 Batteriefach-Abdeckung aufdrücken.
⇒ Das Batteriefach ist geschlossen.

6.4.18.7 Bildschirm einsetzen

- 1 Die Nasen des Batteriefachs (1) in die Aufnahmeschale (2) der Halterung setzen.
- 2 Bildschirm leicht nach unten drücken.

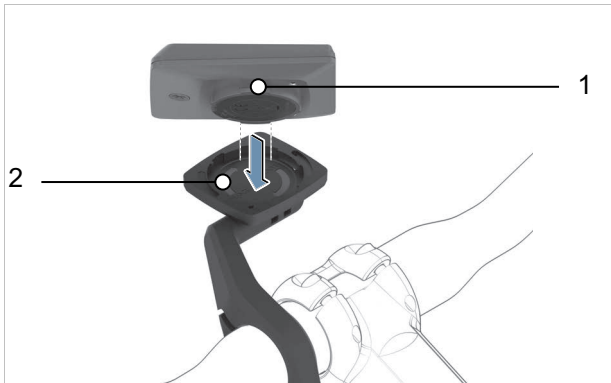


Abbildung 277: Bildschirm aufsetzen

- 3 Bildschirm bis zum Einrasten im Uhrzeigersinn drehen.

⇒ Der Bildschirm ist befestigt.



Abbildung 278: Bildschirm im Uhrzeigersinn drehen

6.4.18.8 Bordcomputer abnehmen

- ✓ Der Bildschirm ist nicht gesichert
- ▶ Bildschirm gegen den Uhrzeigersinn losdrehen.
- ▶ Bildschirm aus Aufnahmeschale der Bildschirmhalterung nehmen.

6.4.18.9 Bildschirm sichern (optional)

Es ist möglich, den Bordcomputer in der Halterung gegen Entnahme zu sichern. Das Einsetzen der Blockierschraube ist kein Diebstahlschutz.

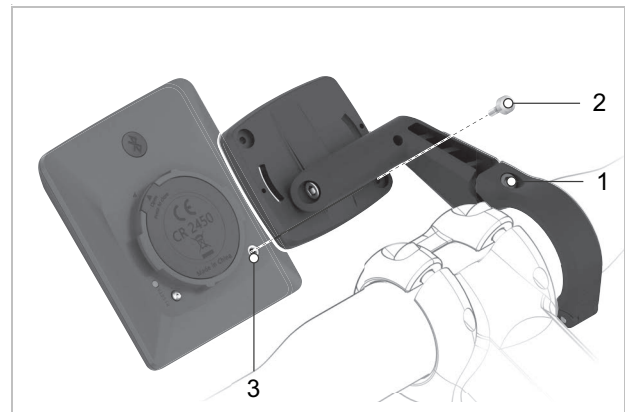


Abbildung 279: Lage Steuersatzschraube

✓ Der Bildschirm ist befestigt.

- 1 Die Befestigungsschraube der Bildschirmhalterung (1) mit einem 3 mm Innensechskant-Schlüssel lösen.

⇒ Die Bildschirmhalterung lässt sich noch vorne bewegen.

- 2 Die Bildschirmhalterung nach unten drehen, bis die untere Seite des Bildschirms zugänglich ist.

- 3 Blockierschraube (2) einsetzen und mit dem Schraubloch im Bildschirm (3) verschrauben.

- 4 Die Bildschirmhalterung in die Ursprungsposition zurückdrehen.

- 5 Die Befestigungsschraube der Bildschirmhalterung (1) mit einem 3 mm Innensechskant-Schlüssel mit 1 Nm festschrauben.

⇒ Der Bildschirm kann nur noch abgenommen werden, wenn die Blockierschraube (2) gelöst wird.

6.4.18.10 Bordcomputer einstellen

Hinweis

- ▶ Niemals Bordcomputer, Bildschirm-Halter oder Bildschirm als Griff nutzen. Wird das Pedelec am Bordcomputer, Bildschirm-Halter oder Bildschirm hochgehoben, Können die Bauteile irreparabel beschädigt werden.

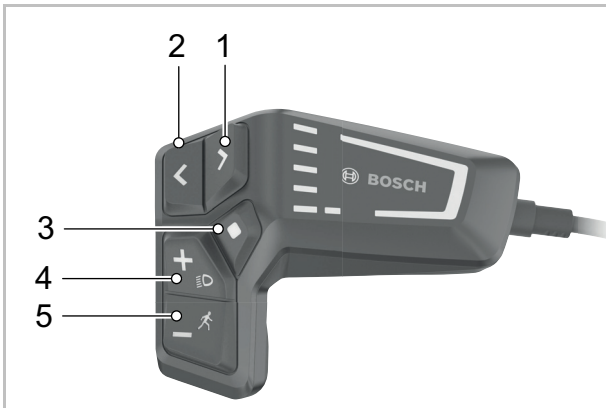


Abbildung 280: Bedienelemente BOSCH LED Remote

	Symbol	Name
1	>	Helligkeit erhöhen-Taste / Vorwärts-Taste (nach links blättern)
2	<	Helligkeit vermindern-Taste / Zurück-Taste (nach rechts blättern)
3	◆	Auswahl-Taste
4	+	Plus-Taste / Licht-Taste
5	-	Minus-Taste / Schiebehilfe-Taste

Tabelle 106: Beschreibung Bedienelemente BOSCH LED Remote

Mit der **Vorwärts-Taste** (1) und **Zurück-Taste** (2) können verschiedenen Oberflächen mit den Informationen der Fahrwerte auch während der Fahrt erreicht werden. So bleiben beide Hände während der Fahrt am Lenker.

Mit dem **Plus-Taster** (4) und dem **Minus-Taster** (5) kann das Unterstützungslevel erhöht und absenkt werden. In einer Liste (z.B. im Menü EINSTELLUNGEN), kann mit den Tastern in der Liste nach oben und nach unten geblättert werden.

Seiten öffnen

- ▶ Den **Vorwärts-Taster** oder **Zurück-Taster** drücken.
- ⇒ Eine neue Seite wird angezeigt.

Status-Seite öffnen

- 1 Die START-SEITE öffnen.
 - 2 Die **Zurück-Taste** drücken.
- ⇒ Die STATUS-SEITE wird angezeigt.

6.4.18.11 Bordcomputer einstellen

- ✓ Das Pedelec steht still. Die Einstellungen können während der Fahrt nicht erreicht und angepasst werden.
 - ✓ Bildschirm einsetzen.
 - ✓ Elektrisches Antriebssystem einschalten.
- 1 Die **Auswahl-Taste** drücken, bis in der **Anzeige Text** <EINSTELLUNGEN> steht.
 - ⇒ Das Menü <GRUNDEINSTELLUNGEN> ist geöffnet.
 - 2 Die **Vorwärts-Taste** bzw. die **Rückwärts-Taste** drücken, bis die gewünschte Einstellung in der **Anzeige Text** steht.

Untermenü	Erklärung
Grundeinstellungen wechseln/verlassen	
<Sprache>	bevorzugten Anzeigesprache einstellen
<Einheiten>	Geschwindigkeit und Entfernung in Kilometer oder Meilen einstellen
<Uhrzeit	Uhrzeit einstellen
<Zeitformat>	12- oder 24-Stunden Format einstellen
<Schaltempf.>	Schaltempfehlungen ein- oder ausstellen
<Hintergrundbeleuchtung>	Dauer der Hintergrundbeleuchtung einstellen
<Helligkeit>	Helligkeit des Bildschirms einstellen
<Einstellungen zurücksetzen>	Alle Einstellungen auf Werks-einstellungen zurücksetzen.

Tabelle 107: Grundaufbau Intuvia 100 Menü und Untermenü

- 3 Die Einstellungen ändern. Hierzu den Anweisungen auf dem Bildschirm folgen.
 - ▶ Um die Grundeinstellungen zu ändern, kurz die **Auswahl-Taste** drücken, bis der gewünschte Wert angezeigt wird.
 - ▶ Ist die gewählte Einstellung korrekt, die **Zurück-Taste** drücken.
- ⇒ Das Untermenü wird verlassen. Beim Verlassen des Untermenüs werden die geänderten Werte automatisch gespeichert.
- 4 Kurz die **Auswahl-Taste** drücken.
 - ⇒ Das Menü <GRUNDEINSTELLUNGEN> ist geschlossen.

6.4.18.12 Sprache auswählen

- 1 Untermenü <Sprache> öffnen.
- 2 Kurz die **Auswahl-Taste** drücken, bis die gewünschte Sprache angezeigt wird.
- 3 Die **Zurück-Taste** drücken.
 - ⇒ Das Untermenü wird verlassen. Die Sprache ist eingestellt.

6.4.18.13 Einheiten auswählen

- 1 Untermenü <Einheiten> öffnen.
- 2 Kurz die **Auswahl-Taste** drücken um zwischen Kilometer oder Meilen zu wählen.
- 3 Die **Zurück-Taste** drücken.
 - ⇒ Das Untermenü wird verlassen. Die Einheit ist ausgewählt.

6.4.18.14 Uhrzeit einstellen

- 1 Untermenü <Uhrzeit> öffnen.
- 2 Den Anweisungen auf dem Bordcomputer folgen.
 - ⇒ Die Uhrzeit ist eingestellt.
- 3 Wenn die korrekte Uhrzeit eingestellt ist, die **Zurück-Taste** drücken.
 - ⇒ Das Untermenü wird verlassen. Die Uhr ist eingestellt.

6.4.18.15 Zeitformat einstellen

- 1 Untermenü <Zeitformat> öffnen.
- 2 Kurz die **Auswahl-Taste** drücken um zwischen 12 oder 24 Stunden Anzeige zu wählen.
- 3 Die **Zurück-Taste** drücken.
 - ⇒ Das Untermenü wird verlassen. Das Zeitformat ist eingestellt.

6.4.18.16 Schaltempfehlung einstellen

- 1 Untermenü <Schaltempf.> öffnen.
- 2 Kurz die **Auswahl-Taste** drücken um zwischen Ein und aus zu wählen.
- 3 Die **Zurück-Taste** drücken.
 - ⇒ Das Untermenü wird verlassen. Die Schaltempfehlung ist eingestellt.

6.4.18.17 Hintergrundbeleuchtung einstellen

- 4 Untermenü <Hintergrundbeleuchtung> öffnen.
 - 5 Kurz die **Auswahl-Taste** drücken um die Dauer der Hintergrundbeleuchtung nach der Betätigung einer Taste zu wählen.
 - 6 Die **Zurück-Taste** drücken.
- ⇒ Das Untermenü wird verlassen. Die Hintergrundbeleuchtung ist eingestellt.

6.4.18.18 Helligkeit einstellen

- 1 Untermenü <Helligkeit> öffnen.
 - 2 Kurz die **Auswahl-Taste** drücken um eine der 5 Schritten zu wählen.
 - 3 Die **Zurück-Taste** drücken.
- ⇒ Das Untermenü wird verlassen. Die Helligkeit ist eingestellt.

6.4.18.19 Einstellungen zurücksetzen



- 1 Untermenüpunkt <Einstellungen zurücksetzen> öffnen.
 - 2 Kurz die **Auswahl-Taste** drücken um alle Einstellungen auf den Zustand der Auslieferung zu stellen.
 - 3 Die **Zurück-Taste** drücken.
- ⇒ Das Untermenü wird verlassen. Alle Einstellungen sind zurückgestellt.

6.4.19 System Controller und Mini Remote anpassen

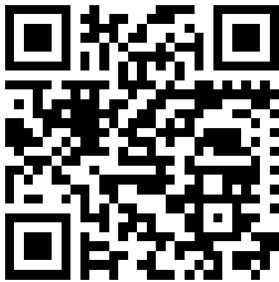
Um alle Funktionen des Antriebssystems nutzen zu können, ist ein Smartphone mit der BOSCH „eBike Flow“ App erforderlich.

6.4.19.1 BOSCH „eBike Flow“ App auf dem Smartphone installieren

- ✓ Mindestanforderungen Smartphone (siehe Kapitel Kapitel).

Smartphone Art	
iPhone	 <p>► „eBike Flow“ App kostenfrei über den App Store herunterladen.)</p>
Android Smartphone	 <p>► „eBike Flow“ App kostenfrei über den Google Play Store herunterladen</p>

- 1 Mit dem Smartphone folgenden Code scannen.



- ⇒ Es öffnet sich der Download der BOSCH „eBike Flow“ App im Smartphone.
- 2 Die BOSCH „eBike Flow“ App auf das Smartphone downloaden.
- ⇒ Die BOSCH „eBike Flow“ App kann verwendet werden.

6.4.19.2 Bedieneinheit System Controller mit Smartphone verbinden

- ✓ BOSCH „eBike Flow“ App auf dem Smartphone installieren (siehe Kapitel Kapitel 6.4.19.1).
 - ✓ Elektrisches Antriebssystem einschalten (siehe Kapitel Kapitel 6.17.1).
 - ✓ Das Pedelec steht still.
- 1 Die BOSCH „eBike Flow“ App starten.

- 2 In der BOSCH „eBike Flow“ App den Reiter **<Mein eBike>** auswählen.
- 3 In der App den Reiter **<Neues eBike-Gerät hinzufügen>** auswählen.
- 4 Am System Controller die **Ein-Aus-Taste** länger als 3 Sekunden drücken.
 - ⇒ Der obere Balken der Ladezustands-Anzeige (Bedieneinheit) blinkt blau.
 - ⇒ Der Bordcomputer schaltet die Bluetooth®-Low-Energy-Verbindung ein und wechselt in den Pairing-Modus.
- 5 Am Pedelec **Ein-Aus-Taste** loslassen.
- 6 In der BOSCH „eBike Flow“ App die Verbindungsanfrage bestätigen.
- 7 Den Anweisungen auf dem Smartphone Bildschirm folgen.
 - ⇒ Der Bordcomputer ist mit dem Smartphone verbunden.
 - ⇒ Ist der Pairing-Vorgang abgeschlossen, werden die Nutzerdaten synchronisiert.

6.4.19.3 Aktivitäten aufzeichnen

- ✓ Bedieneinheit System Controller mit Smartphone verbinden (siehe Kapitel Kapitel 6.4.19.2).
- 1 In der BOSCH „eBike Flow“ App der Speicherung von Standortdaten zustimmen.
 - ⇒ Die Positionen des Pedelecs werden in der BOSCH „eBike Flow“ App aufgezeichnet.
 - 2 In der BOSCH „eBike Flow“ App der Erfassung und Speicherung von Aktivitäten zustimmen.
 - ⇒ Alle Aktivitäten des Pedelecs werden im Portal und in der BOSCH „eBike Flow“ App gespeichert und angezeigt.

6.4.19.4 Unterstützungslevel anpassen

- ▶ In der BOSCH „eBike Flow“ App im Menüpunkt **<Einstellungen>** die Unterstützungslevel einrichten. Hierzu den Anweisungen auf dem Smartphone-Bildschirm folgen.
- ⇒ Der geänderte Modus behält die Position, den Namen und die Farbe auf allen Bordcomputern und Bedienelementen bei.

Weitere Informationen stehen in der BOSCH „eBike Flow“ App Bedienungsanleitung.

6.4.19.5 „eBike Lock“ Funktion einrichten

- ✓ Bedieneinheit System Controller mit Smartphone verbinden (siehe Kapitel Kapitel 6.4.19.2).
- ✓ Ein Benutzerkonto ist angelegt.
- ✓ Es wird gerade kein Update am Pedelec durchgeführt.
- ✓ Das Pedelec ist über Bluetooth® mit dem Smartphone verbunden.
- ✓ Das Pedelec steht still.
- ✓ Das Smartphone ist mit dem Internet verbunden.
- ✓ Der Akku ist ausreichend geladen.
- ✓ Das Ladekabel ist nicht verbunden.
- ▶ In der BOSCH „eBike Flow“ App im Menüpunkt **<Einstellungen>** die „eBike Lock“ Funktion einrichten. Hierzu den Anweisungen auf dem Smartphone-Bildschirm folgen.
- ⇒ Die „eBike Lock“ Funktion ist eingerichtet.

6.4.19.6 „eBike Lock“ Funktion deaktivieren

Die „eBike Lock“ Funktion bei folgenden Fällen immer deaktivieren:

- wenn Dritten temporär oder dauerhaft Zugriff auf das Pedelec gegeben wird,
- das Pedelec zum Service gebracht wird,
- Beim Verkauf des Pedelecs. Das Smartphone befindet sich in der Nähe.

- ✓ Auf dem Smartphone ist Bluetooth® eingeschaltet.
- ✓ Die BOSCH „eBike Flow“ App ist im Hintergrund aktiv. Die BOSCH „eBike Flow“ App muss nicht geöffnet werden.

- ▶ In der BOSCH „eBike Flow“ App im Menüpunkt **<Einstellungen>** die „eBike Lock“ Funktion deaktivieren. Hierzu den Anweisungen auf dem Smartphone-Bildschirm folgen.

⇒ Die „eBike Lock“ Funktion ist deaktiviert.

Wird der Schlüssel auf dem Smartphone nicht sofort verifiziert, wird die Suche nach dem Schlüssel durch weißes Blinken der Ladezustands-Anzeige (Bedieneinheit) und der Unterstützungslevel-Anzeige (Bedieneinheit) am Pedelec angezeigt.

Ist der Schlüssel gefunden, blinkt die Ladezustands-Anzeige (Bedieneinheit) weiß. Das der zuletzt eingestellte Unterstützungslevel wird angezeigt. Kann der Schlüssel auf dem Smartphone nicht gefunden werden, schaltet sich das Antriebssystem des Pedelecs ab. Die Anzeigen auf der Bedieneinheit erlöschen.

Da das Smartphone beim Einschalten nur als kontaktloser Schlüssel dient, können Akku und Bedieneinheit trotzdem auf einem anderen, ungesperrten Pedelec genutzt werden.

6.4.19.7 Software updaten

Software-Updates müssen manuell in der BOSCH „eBike Flow“ App gestartet werden. Die Steuerung der Software-Updates erfolgt durch die BOSCH „eBike Flow“ App.

1 In der BOSCH „eBike Flow“ App **Einstellungen > Mein eBike > eBike-Update > Nach eBike-Update suchen** öffnen.

⇒ Ein neues verfügbares Software-Update wird auf dem Home Screen der BOSCH „eBike Flow“ App angezeigt.

2 Download bestätigen.

⇒ Die neue Software wird auf das Smartphone heruntergeladen.

⇒ Im Anschluss überträgt das Smartphone automatisch die Dateien über Bluetooth an das Pedelec. Der Vorgang dauert circa 20-30 Minuten. In dieser Zeit kann das Pedelec wie gewohnt genutzt werden.

⇒ Während des Updates zeigt ein grünes Blinken der Ladezustands-Anzeige (Bedieneinheit) am Pedelec den Fortschritt an.

Für weitere Informationen und den aktuellen Fortschritt die Software-Update-Karte auf dem Home Screen in der BOSCH „eBike Flow“ App ablesen.

⇒ Am Ende der Übertragung wird in der BOSCH „eBike Flow“ App die Schaltfläche **<Jetzt installieren>** angezeigt.

3 Zur Bestätigung in der BOSCH „eBike Flow“ App die Schaltfläche **<Jetzt installieren>** klicken. Während der Installation muss das Pedelec still stehen. Es darf kein Bauteil des elektrischen Antriebssystems wie z. B. der Akku entfernt werden.

⇒ Im Laufe der Installation führt das Pedelec mindestens einen Neustart durch und verliert dadurch die Verbindung zur BOSCH „eBike Flow“ App.

Insofern eine Verbindung besteht, wird der aktuelle Fortschritt auf der Karte Software-Update auf dem Home Screen angezeigt.

⇒ Sobald die LEDs aufhören zu blinken, ist die Installation abgeschlossen.

6.4.19.8 BOSCH „eBike Flow“ App auf dem Smartphone löschen

Beim Verkauf des Pedelecs die BOSCH „eBike Flow“ App löschen.

6.4.20 Bordcomputer und FIT Bildschirm anpassen

VORSICHT

Sturz durch Ablenkung

Unkonzentriertheit im Verkehr erhöht das Risiko eines Unfalls. Dies kann einen Sturz mit starken Verletzungen zur Folge haben.

- ▶ Niemals vom Bordcomputer ablenken lassen.
- ▶ Bei Eingaben in den Bordcomputer, die über das Wechseln des Unterstützungslevels hinausgehen, Pedelec anhalten. Die Daten nur im Stand eingeben.

Hinweis

- ▶ Bordcomputer nicht als Griff nutzen. Wird das Pedelec am Bordcomputer hochgehoben, kann der Bordcomputer irreparabel beschädigt werden.

6.4.20.1 Bildschirm einsetzen

- 1 Bildschirm mit dem unteren Teil an die Halterung ansetzen.
- 2 Bildschirm leicht nach unten drücken, bis der Bildschirm spürbar einrastet.

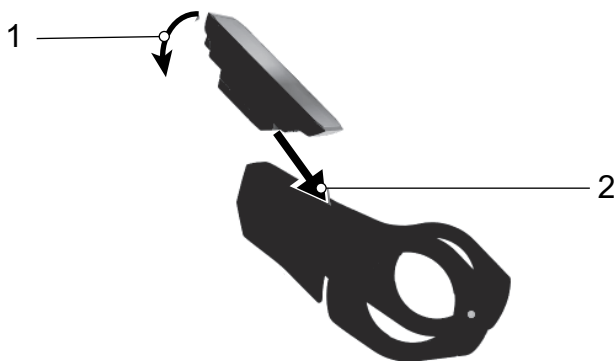


Abbildung 281: Bildschirm einsetzen.

6.4.20.2 Bildschirm sichern

Es ist möglich, den Bildschirm in der Halterung gegen Entnahme zu sichern.

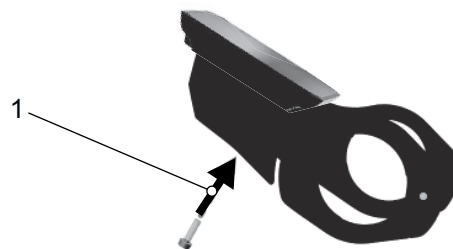


Abbildung 282: Blockierschraube befestigen

- 3 Bildschirm in die Halterung einsetzen.
- 4 Blockierschraube von unten in das dafür vorgesehene Gewinde des Bildschirms schrauben.

6.4.20.3 Bildschirm abnehmen

✓ Ist der Bildschirm nicht gesichert, kann er entnommen werden.

- 1 Auf den Entriegelungs Schalter drücken.
 - 2 Bildschirm nach oben entnehmen.
- ⇒ Das System wird durch das Abnehmen des Bildschirms ausgeschaltet.

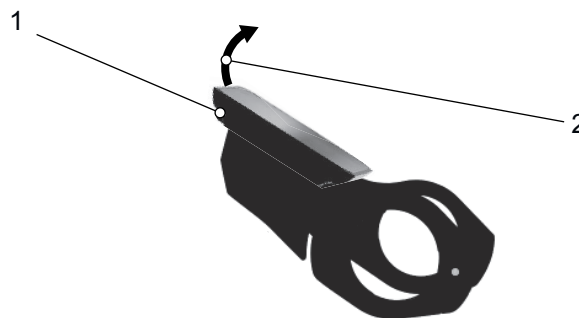


Abbildung 283: Bildschirm abnehmen.

6.4.20.4 Bildschirm bedienen

Der Bildschirm wird über die sechs Taster der Bedieneinheit bedient.



Abbildung 284: Lage Navigation Wippe (1), Plus- (2) und Minus (3) Taster I

Mit der **Navigation Wippe** (1) können

- die verschiedenen Hauptansichten durch drücken nach Rechts oder Links erreicht werden und
- die Unteransichten durch Drücken erreicht werden.(3)

Mit dem **Plus Taster** (2) und **Minus Taster** (3) können

- die Unterstufen gewählt werden und
- in einer Liste kann nach oben und unten geblättert werden.

6.4.20.5 DRIVE HAUPTMENÜ öffnen

Sobald der Bildschirm eingeschaltet wird, erscheint die Ansicht DRIVE HAUPTMENÜ.



Abbildung 285: Screenshot DRIVE HAUPTMENÜ FIT Comfort

6.4.20.6 Andere Menüs öffnen

► Den **Navigations-Taster** nach links oder rechts drücken.

⇒ Ein neues Menü wird angezeigt.

6.4.20.7 Einstellungen ändern

- ✓ Das Pedelec steht still. Das **EINSTELLUNGSMENÜ** kann während der Fahrt nicht erreicht und angepasst werden.
- ✓ Der Bildschirm ist eingesetzt und zeigt das **DRIVE HAUPTMENÜ** an.
- Die **Navigation Wippe** so lange drücken, bis auf der letzten Seite das **EINSTELLUNGSMENÜ** angezeigt wird.

In den Einstellungen können alle system- und servicerelevanten Werte abgelesen und geändert werden. Der Aufbau des Einstellungsmenüs ist individuell und kann sich durch zusätzliche Bauteile oder Serviceleistungen ändern.

Sprache einstellen

Die Menüs können auf die Landessprache eingestellt werden.

1 Das **EINSTELLUNGSMENÜ** öffnen.

2 <Grundeinstellungen><Sprache> öffnen.

3 Den Anweisungen auf dem Bildschirm folgen.

⇒ Alle Menüs werden in der ausgewählten Sprache angezeigt.

Uhrzeit einstellen

Die Uhrzeit kann eingestellt werden.

1 Das **EINSTELLUNGSMENÜ** öffnen.

2 <Grundeinstellungen><Zeit> öffnen.

3 Durch Drücken auf den **Plus Taster** und **Minus Taster** die aktuelle Zeit für die Minuten und Stunden einstellen.

4 Auf die **Navigation Wippe** drücken.

⇒ Das Menü wird verlassen. Die eingetragene Uhrzeit ist gespeichert.

► Wenn die Uhrzeit nicht eingestellt werden soll, auf **ABBRECHEN** auf dem Bildschirm drücken.

⇒ Das Menü wird verlassen. Die eingetragene Uhrzeit ist nicht gespeichert.

Datum einstellen

Das Datum kann eingestellt werden.

- 1 Das EINSTELLUNGSMENÜ öffnen.
 - 2 <Grundeinstellungen><Datum> öffnen.
 - 3 Durch Drücken auf den **Plus Taster** und **Minus Taster** das aktuelle Datum für den Tag und Monat einstellen.
 - 4 Auf die **Navigation Wippe** drücken.
- ⇒ Das Menü wird verlassen. Das eingetragene Datum ist gespeichert.
- Wenn das Datum nicht eingestellt werden soll, auf **ABBRECHEN** auf dem Bildschirm drücken.
- ⇒ Das Menü wird verlassen. Das eingetragene Datum ist nicht gespeichert.

Einheiten einstellen

Die angezeigten Einheiten können im Metrischen oder Imperialen System dargestellt werden. Die Einheit folgender Größen können ausgewählt werden:

Größe	Metrisch	Imperial
Distanz	km	Mi
Geschwindigkeit	km/h	Mph
Energieverbrauch	Wh/km	Wh/Mi
Temperatur	°C	°F
Höhe über Meter	m. ü. M.	ASL

Tabelle 108: Einheiten

- 1 Das EINSTELLUNGSMENÜ öffnen.
 - 2 <Grundeinstellungen><Einheiten> öffnen.
 - 3 Den Anweisungen auf dem Bildschirm folgen.
- Alle Werte werden in der ausgewählten Einheit dargestellt.

6.4.20.8 Zeitformat einstellen

Die Uhrzeit kann im 12-Stunden oder 24 Stunden-Format angezeigt werden.

- 1 Das EINSTELLUNGSMENÜ öffnen.
 - 2 <Grundeinstellungen><Zeitformat> öffnen.
 - 3 Den Anweisungen auf dem Bildschirm folgen.
- ⇒ Die Uhrzeit wird im ausgewählten Zeitformat dargestellt.

Komoot-App verbinden

Die Komoot-App kann mit dem FIT-System verbunden werden. Mehr Informationen unter: www.komoot.de/

- 1 Das EINSTELLUNGSMENÜ öffnen.
 - 2 <Connectivity><Komoot verbinden> öffnen.
 - 3 Den Anweisungen auf dem Bildschirm folgen.
- ⇒ Komoot ist mit dem System verbunden.

Pulsgurt verbinden

Es können unterschiedliche Pulsgurte mit Bluetooth®-Funktion verbunden werden.

- 1 Das EINSTELLUNGSMENÜ öffnen.
 - 2 <Connectivity><Pulsgurt> öffnen.
 - 3 Den Anweisungen auf dem Bildschirm folgen.
- ⇒ Der Pulsgurt ist mit dem System verbunden.

Unterstützung einstellen

Die Unterstützung kann individuell angepasst werden. Die gewählte Unterstützungseinstellung beeinflusst die drei Stufen ECO, STD und AUTO gleichermaßen. Auf der Stufe HIGH liefert der Motor dabei stets die volle Unterstützung.

- 1 Das EINSTELLUNGSMENÜ öffnen.
 - 2 <My Bike><Unterstützung> öffnen.
 - 3 Mit der **Navigation Wippe** die gewünschte Unterstützungseinstellung einstellen:
 - Sind alle Balken in der Anzeige schwarz, ist die maximale Unterstützungseinstellung eingestellt. Diese Einstellung hat weniger Reichweite zur Folge.
 - Erscheint ganz links in der Anzeige ein schwarzer Balken, welche ist die minimalste Unterstützungseinstellung eingestellt. Diese Einstellung erlaubt in der Unterstützungstufe ECO die maximal mögliche Reichweite.
 - 4 Auf die **Navigation Wippe** drücken.
- ⇒ Die gewählte Unterstützungseinstellung ist gespeichert.

Höhenmesser kalibrieren

Der Höhenmesser kann kalibriert werden.

- 1 Das EINSTELLUNGSMENÜ öffnen.
- 2 <My Bike><Kalibration Höhe> öffnen.
- 3 Den Anweisungen auf dem Bildschirm folgen.

⇒ Der Höhenmesser ist kalibriert. Die Höhenmessung ist Luftdruck abhängig und kann bei Luftdruckänderungen zu Abweichungen führen.

Hintergrundbeleuchtung einstellen

Die Stärke der Hintergrundbeleuchtung kann eingestellt werden.

- 1 Das EINSTELLUNGSMENÜ öffnen.
- 2 <My Bike><Autom. Hintergrundbeleucht.> öffnen.
- 3 - EIN wählen, um die automatisch an das Umgebungslicht angepasster Hintergrundbeleuchtung zu nutzen.
- AUS wählen, um die manuell eingestellte Hintergrundbeleuchtung im Bereich von 10–100% zu nutzen.
- 4 Auf die **Navigation Wippe** drücken.

⇒ Die ausgewählte Hintergrundbeleuchtung wird genutzt.

Selbstabschaltung einstellen

Die Zeit, nach der sich das Antriebssystem nach Nichtgebrauch automatisch abschaltet kann eingestellt werden.

- 1 Das EINSTELLUNGSMENÜ öffnen.
- 2 <My Bike><Selbstabschaltung> öffnen.
- 3 Den Anweisungen auf dem Bildschirm folgen.

⇒ Das Antriebssystem schaltet sich bei Nichtgebrauch nach der eingestellten Zeit automatisch.

Vibrationsfeedback einstellen

Das Vibrationsfeedback kann eingestellt werden.

- 1 Das EINSTELLUNGSMENÜ öffnen.
- 2 <My Bike><Vibrationsfeedback> öffnen.
- 3 - EIN wählen, wenn jeder Tastendruck und jede aktive Meldung einen Vibrationsfeedback erzeugen soll.
- AUS wählen, wenn kein Vibrationsfeedback erzeugt werden soll.
- NUR BEI MELDUNGEN wählen, wenn nur bei Meldungen ein Vibrationsfeedback erzeugt werden soll.

⇒ Das gewählte Vibrationsfeedback wird erzeugt.

Lademodus einstellen

Der Lademodus und Long-Life Modus des Akkus kann eingestellt werden. Je schneller der Akku geladen wird, desto kürzer ist die Lebensdauer von ihm. Dies kann bis zu 50% der Haltbarkeit des Akkus verkürzen.

- 1 Das EINSTELLUNGSMENÜ öffnen.
- 2 <Laden> öffnen.
- 3 - <Normal> wählen, wenn der Akku normal schnell laden soll.
- <Schnell> wählen, wenn der Akku schnell geladen werden soll.
- <Lagerzustand> wählen, wenn der Akku für längere Zeit gelagert werden sollwerden soll.
- <LONG LIFE> wähle, wenn die Lebensdauer des Akkus erheblich verlängert werden soll. Die Kapazität des Akkus wird hierdurch verringert.

⇒ Der gewählte Lademodus wird ausgeführt.

Alle Tourdaten zurücksetzen

Alle Werte aus dem TOUR HAUPTMENÜ und UNTERMENÜ können zurückgesetzt werden.

- Trip,
- Time,
- Trip Height
- Cons.
- Max und
- AVG.

- 1 Das EINSTELLUNGSMENÜ öffnen.
 - 2 <Werte zurücksetzen><Trip zurücksetzen> öffnen.
 - 3 Den Anweisungen auf dem Bildschirm folgen.
- ⇒ Alle Tourdaten sind zurückgesetzt.

Auf Werkseinstellungen zurücksetzen

Die Einstellungen des Systems können auf die Werkseinstellungen zurückgestellt werden.

- 1 Das EINSTELLUNGSMENÜ öffnen.
 - 2 <Werte zurücksetzen><Werkseinstellungen> öffnen.
 - 3 Den Anweisungen auf dem Bildschirm folgen.
- ⇒ Alle Einstellungen sind auf die Werkseinstellungen zurückgesetzt.

Fehlermeldungen anzeigen

- 1 Das EINSTELLUNGSMENÜ öffnen.
 - 2 <Meldungen> öffnen.
- ⇒ Die Liste mit aktuellen Fehlermeldungen wird angezeigt.

Softwareversionen anzeigen

- 1 Das EINSTELLUNGSMENÜ öffnen.
 - 2 <About> öffnen.
- ⇒ Die Software Versionen der einzelnen Komponenten wird angezeigt.

6.4.21 FIT Remote LCD anpassen

VORSICHT

Sturz durch Ablenkung

Unkonzentriertheit im Verkehr erhöht das Risiko eines Unfalls. Dies kann einen Sturz mit starken Verletzungen zur Folge haben.

- ▶ Niemals vom Bordcomputer ablenken lassen.
- ▶ Bei Eingaben in den Bordcomputer, die über das Wechseln des Unterstützungslevels hinausgehen, Pedelec anhalten. Die Daten nur im Stand eingeben.

Hinweis

- ▶ Bordcomputer nicht als Griff nutzen. Wird das Pedelec am Bordcomputer hochgehoben, kann der Bordcomputer irreparabel beschädigt werden.

6.4.21.1 Bordcomputer einschalten

- ✓ Eine ausreichend geladener Akku ist ins Pedelec eingesetzt.
 - ✓ Die Batterie sitzt fest. Der Schlüssel ist entfernt.
 - ▶ **Ein-Aus-Taste (Bordcomputer)** mindestens eine Sekunde drücken.
- ⇒ Das System startet. Das DRIVE HAUPTMENÜ wird angezeigt.



Abbildung 286: Bildschirm (1) am FIT Remote mit LCD

6.4.21.2 Bildschirm bedienen

Der Bildschirm wird über die sechs Tasten der Bedieneinheit bedient.



Abbildung 287: Bildschirm (1) am FIT Remote mit LCD

Mit der **Auswahl-Wippe** (2) können

- die verschiedenen Hauptansichten durch Drücken nach rechts oder links erreicht werden und
- die Unteransichten durch Drücken erreicht werden.

Mit der **Plus Taste** (3) und **Minus Taste** (4) können

- die Unterstufen gewählt werden und
- in einer Liste kann nach oben und unten geblättert werden.

6.4.21.3 AUSWAHLMENÜ

Mit der **Auswahl-Wippe** (2) die Menüs wechseln.

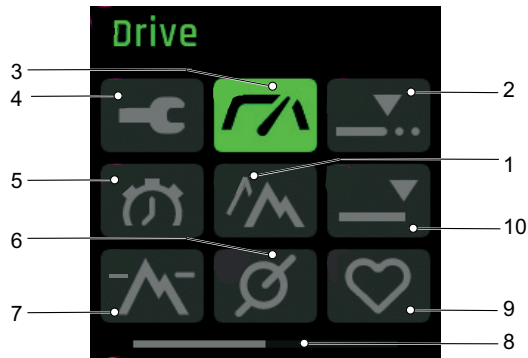


Abbildung 288: Auswahlm Menü, Seite 1

- 1 TRIP HÖHE MENÜ (siehe Kapitel 3.4.2.6)
- 2 TRIP DISTANZ MENÜ (siehe Kapitel 3.4.2.4)
- 3 DRIVE HAUPTMENÜ (siehe Kapitel 3.4.2.2)
- 4 EINSTELLUNGSMENÜ
- 5 TRIP ZEIT MENÜ (siehe Kapitel 3.4.2.5)
- 6 KADENZ MENÜ (siehe Kapitel 3.4.2.9)
- 7 HÖHE MENÜ (siehe Kapitel 3.4.2.8)
- 8 Orientierungsleiste
- 9 PULS MENÜ
- 10 GESAMT MENÜ (siehe Kapitel 3.4.2.7)

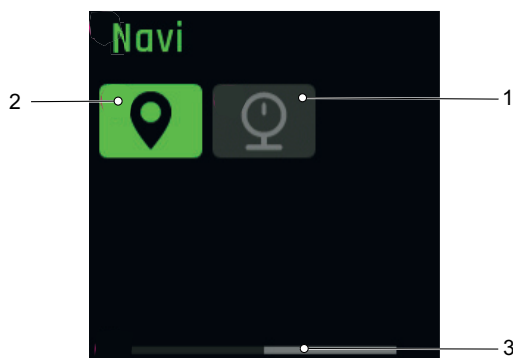


Abbildung 289: Auswahlm Menü, Seite 2

- 1 DRUCK MENÜ
- 2 NAVI MENÜ
- 3 Orientierungsleiste

6.4.21.4 Einstellungen ändern

- ✓ Das Pedelec steht still. Das EINSTELLUNGSMENÜ kann während der Fahrt nicht erreicht und angepasst werden.
- ✓ Der Bildschirm ist eingesetzt und zeigt das AUSWAHLMENÜ an.
- ▶ Die **Auswahl-Wippe** so lange drücken, bis auf der letzten Seite das EINSTELLUNGSMENÜ angezeigt wird.

In den Einstellungen können alle system- und servicerelevanten Werte abgelesen und geändert werden. Das Einstellungsmenü kann sich durch zusätzliche Bauteile oder Serviceleistungen ändern.

Menü	Untermenü
Werte zurücksetzen	
	→ <Trip zurücksetzen >
	→ <Werkeinstellungen >
Grundeinstellungen	
	→ <Sprache>
	→ <Zeit>
	→ <Datum>
	→ <Einheiten>
	→ <Zeitformat>
Connectivity	
	→ <Komoot verbinden>
	→ <Pulsgurt verbinden>
MY Bike	
	→ <Unterstützung>
	→ <Kalibration Höhe>
	→ <Autom. Hintergrundbeleucht.>
	→ <Selbstabschaltung>
	→ <Vibrationsfeedback>
Laden	
	→ <Normales Laden>
	→ <Schnelles Laden>
	→ <Lagerungszustand>
	→ <LONG-LIFE Mode>
Meldungen	
About	

Tabelle 109: Grundaufbau FIT Menü und Untermenü

6.4.21.5 Sprache einstellen

Die Menüs können auf die Landessprache eingestellt werden.

- 1 Das EINSTELLUNGSMENÜ öffnen.
 - 2 <Grundeinstellungen> <Sprache> öffnen.
 - 3 Den Anweisungen auf dem Bildschirm folgen.
- ⇒ Alle Menüs werden in der ausgewählten Sprache angezeigt.

6.4.21.6 Uhrzeit einstellen

Die Uhrzeit kann eingestellt werden.

- 1 Das EINSTELLUNGSMENÜ öffnen.
 - 2 <Grundeinstellungen> <Zeit> öffnen.
 - 3 Durch Drücken auf die **Plus Taste** und **Minus Taste** die aktuelle Zeit für die Minuten und Stunden einstellen.
 - 4 Auf die **Auswahl-Wippe** drücken.
- ⇒ Das Menü wird verlassen. Die eingetragene Uhrzeit ist gespeichert.
- ▶ Wenn die Uhrzeit nicht eingestellt werden soll, auf **ABBRECHEN** auf dem Bildschirm drücken.
- ⇒ Das Menü wird verlassen. Die eingetragene Uhrzeit ist nicht gespeichert.

6.4.21.7 Datum einstellen

Das Datum kann eingestellt werden.

- 1 Das EINSTELLUNGSMENÜ öffnen.
 - 2 <Grundeinstellungen> <Datum> öffnen.
 - 3 Durch Drücken auf die **Plus Taste** und **Minus Taste** das aktuelle Datum für den Tag und Monat einstellen.
 - 4 Auf die **Auswahl-Wippe** drücken.
- ⇒ Das Menü wird verlassen. Das eingetragene Datum ist gespeichert.
- ▶ Wenn das Datum nicht eingestellt werden soll, auf **ABBRECHEN** auf dem Bildschirm drücken.
- ⇒ Das Menü wird verlassen. Das eingetragene Datum ist nicht gespeichert.

6.4.21.8 Einheiten einstellen

Die angezeigten Einheiten können im Metrischen oder Imperialen System dargestellt werden. Die Einheit folgender Größen können ausgewählt werden:

Größe	Metrisch	Imperial
Distanz	km	Mi
Geschwindigkeit	km/h	Mph
Energieverbrauch h	Wh/km	Wh/Mi
Temperatur	°C	°F
Höhe über Meter	m. ü. M.	ASL

Tabelle 110: Einheiten

- 1 Das EINSTELLUNGSMENÜ öffnen.
 - 2 <Grundeinstellungen> <Einheiten> öffnen.
 - 3 Den Anweisungen auf dem Bildschirm folgen.
- Alle Werte werden in der ausgewählten Einheit dargestellt.

6.4.21.9 Zeitformat einstellen

Die Uhrzeit kann im 12-Stunden oder 24 Stunden-Format angezeigt werden.

- 1 Das EINSTELLUNGSMENÜ öffnen.
 - 2 <Grundeinstellungen> <Zeitformat> öffnen.
 - 3 Den Anweisungen auf dem Bildschirm folgen.
- ⇒ Die Uhrzeit wird im ausgewählten Zeitformat dargestellt.

6.4.21.10 Komoot-App verbinden

Die Komoot-App kann mit dem FIT-System verbunden werden. Mehr Informationen unter: www.komoot.de/

- 1 Das EINSTELLUNGSMENÜ öffnen.
 - 2 <Connectivity> <Komoot verbinden> öffnen.
 - 3 Den Anweisungen auf dem Bildschirm folgen.
- ⇒ Komoot ist mit dem System verbunden.

6.4.21.11 Pulsgurt verbinden

Es können unterschiedliche Pulsgurte mit Bluetooth®-Funktion verbunden werden.

- 1 Das EINSTELLUNGSMENÜ öffnen.
 - 2 <Connectivity> <Pulsgurt> öffnen.
 - 3 Den Anweisungen auf dem Bildschirm folgen.
- ⇒ Der Pulsgurt ist mit dem System verbunden.

6.4.21.12 Unterstützung einstellen

Die Unterstützung kann individuell angepasst werden. Die gewählte Unterstützungseinstellung beeinflusst die drei Stufen ECO, STD und AUTO gleichermaßen. Auf der Stufe HIGH liefert der Motor dabei stets die volle Unterstützung.

- 1 Das EINSTELLUNGSMENÜ öffnen.
 - 2 <My Bike> <Unterstützung> öffnen.
 - 3 Mit der **Auswahl-Wippe** die gewünschte Unterstützungseinstellung einstellen:
 - Sind alle Balken in der Anzeige schwarz, ist die maximale Unterstützungseinstellung eingestellt. Diese Einstellung hat weniger Reichweite zur Folge.
 - Erscheint ganz links in der Anzeige ein schwarzer Balken, welche ist die minimalste Unterstützungseinstellung eingestellt. Diese Einstellung erlaubt in der Unterstützungstufe ECO die maximal mögliche Reichweite.
 - 4 Auf die **Auswahl-Wippe** drücken.
- ⇒ Die gewählte Unterstützungseinstellung ist gespeichert.

6.4.21.13 Höhenmesser kalibrieren

Der Höhenmesser kann kalibriert werden.

- 1 Das EINSTELLUNGSMENÜ öffnen.
 - 2 <My Bike> <Kalibration Höhe> öffnen.
 - 3 Den Anweisungen auf dem Bildschirm folgen.
- ⇒ Der Höhenmesser ist kalibriert. Die Höhenmessung ist Luftdruck abhängig und kann bei Luftdruckänderungen zu Abweichungen führen.

6.4.21.14 Hintergrundbeleuchtung einstellen

Die Stärke der Hintergrundbeleuchtung kann eingestellt werden.

- 1 Das EINSTELLUNGSMENÜ öffnen.
 - 2 <My Bike> <Autom. Hintergrundbeleucht.> öffnen.
 - 3 - EIN wählen, um die automatisch an das Umgebungslicht angepasster Hintergrundbeleuchtung zu nutzen.
- AUS wählen, um die manuell eingestellte Hintergrundbeleuchtung im Bereich von 10 % bis 100 % zu nutzen.
 - 4 Auf die **Auswahl-Wippe** drücken.
- ⇒ Die ausgewählte Hintergrundbeleuchtung wird genutzt.

6.4.21.15 Selbstabschaltung einstellen

Die Zeit, nach der sich das elektrische Antriebssystem nach Nichtgebrauch automatisch abschaltet kann eingestellt werden.

- 1 Das EINSTELLUNGSMENÜ öffnen.
 - 2 <My Bike> <Selbstabschaltung> öffnen.
 - 3 Den Anweisungen auf dem Bildschirm folgen.
- ⇒ Das elektrische Antriebssystem schaltet sich bei Nichtgebrauch nach der eingestellten Zeit automatisch.

6.4.21.16 Vibrationsfeedback einstellen

Das Vibrationsfeedback kann eingestellt werden.

- 1 Das EINSTELLUNGSMENÜ öffnen.
- 2 <My Bike> <Vibrationsfeedback> öffnen.
- 3 - **EIN** wählen, wenn jeder Tastendruck und jede aktive Meldung einen Vibrationsfeedback erzeugen soll.
 - **AUS** wählen, wenn kein Vibrationsfeedback erzeugt werden soll.
 - **NUR BEI MELDUNGEN** wählen, wenn nur bei Meldungen ein Vibrationsfeedback erzeugt werden soll.

⇒ Das gewählte Vibrationsfeedback wird erzeugt.

6.4.21.17 Lademodus einstellen

Der Lademodus und Long-Life Modus des Akkus kann eingestellt werden. Je schneller der Akku geladen wird, desto kürzer ist die Lebensdauer von ihm. Dies kann bis zu 50 % der Haltbarkeit des Akkus verkürzen.

- 1 Das EINSTELLUNGSMENÜ öffnen.
- 2 <Laden> öffnen.
- 3 - <Normal> wählen, wenn der Akku normal schnell laden soll.
 - <Schnell> wählen, wenn der Akku schnell geladen werden soll.
 - <Lagerzustand> wählen, wenn der Akku für längere Zeit gelagert werden soll.
 - <LONG LIFE> wähle, wenn die Lebensdauer des Akkus erheblich verlängert werden soll. Die Kapazität des Akkus wird hierdurch verringert.

⇒ Der gewählte Lademodus wird ausgeführt.

6.4.21.18 Alle Tourdaten zurücksetzen

Alle Werte aus dem TOUR HAUPTMENÜ und UNTERMENÜ können zurückgesetzt werden.

- Trip,
- Time,
- Trip Height
- Cons.
- Max und
- AVG.

- 1 Das EINSTELLUNGSMENÜ öffnen.
 - 2 <Werte zurücksetzen> <Trip zurücksetzen> öffnen.
 - 3 Den Anweisungen auf dem Bildschirm folgen.
- ⇒ Alle Tourdaten sind zurückgesetzt.

6.4.21.19 Auf Werkseinstellungen zurücksetzen

Die Einstellungen des Systems können auf die Werkseinstellungen zurückgestellt werden.

- 1 Das EINSTELLUNGSMENÜ öffnen.
 - 2 <Werte zurücksetzen> <Werkseinstellungen> öffnen.
 - 3 Den Anweisungen auf dem Bildschirm folgen.
- ⇒ Alle Einstellungen sind auf die Werkseinstellungen zurückgesetzt.

6.4.21.20 Fehlermeldungen anzeigen

- 1 Das EINSTELLUNGSMENÜ öffnen.
 - 2 <Meldungen> öffnen.
- ⇒ Die Liste mit aktuellen Fehlermeldungen wird angezeigt.

6.4.21.21 Softwareversionen anzeigen

- 1 Das EINSTELLUNGSMENÜ öffnen.
 - 2 <About> öffnen.
- ⇒ Die Software Versionen der einzelnen Komponenten wird angezeigt.

6.4.22 Bordcomputer SHIMANO 5003 anpassen

Lage des Bordcomputers an die Bedürfnisse des Fahrers und der Fahrerin anpassen.

dem Daumen und/oder Zeigefinger nutzen können.

- 1 Befestigungsschraube lösen.
- 2 Bordcomputer in die Position bringen, dass Fahrer oder Fahrerin den Bordcomputer mit

- 3 Befestigungsschraube anziehen.

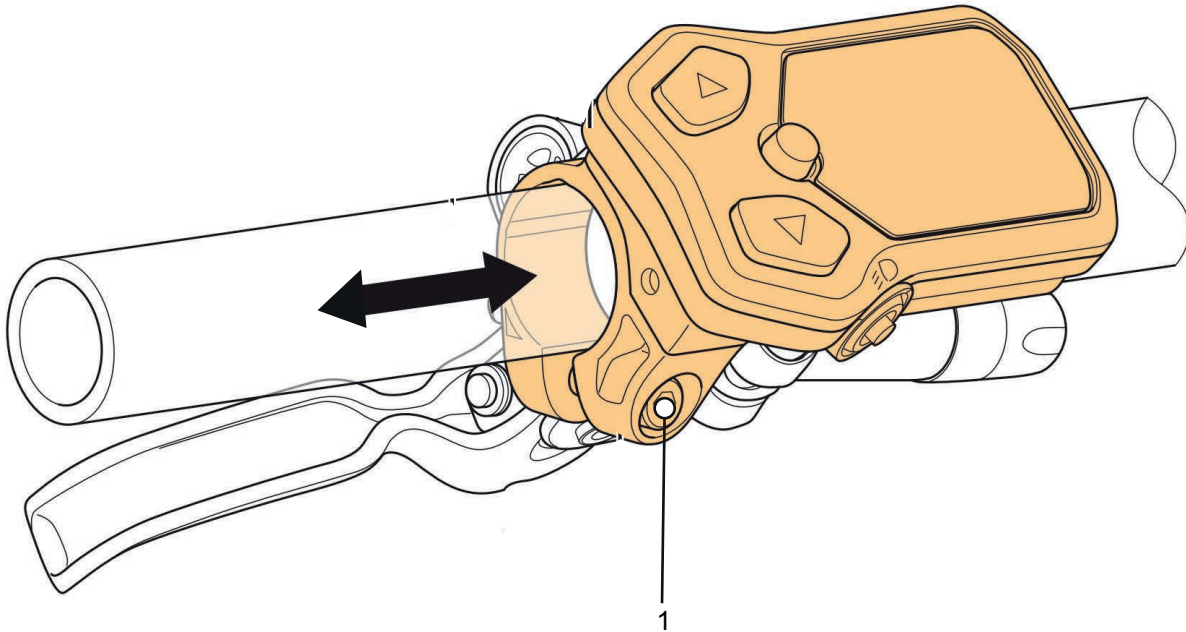


Abbildung 290: Lage Befestigungsschraube Bordcomputer SC-E5003

Modell	Anzugsmoment	Schraube
SC-E5003	0,8 Nm	Innensechskant-Aufsatz 3 mm

Tabelle 111: Anzugsmomente und Aufsätze SHIMANO Bordcomputer SC-E5003

6.4.23 Bordcomputer SHIMANO 800 anpassen

VORSICHT

Sturz durch Ablenkung

Unkonzentriertheit im Verkehr erhöht das Risiko eines Unfalls. Dies kann einen Sturz mit starken Verletzungen zur Folge haben.

- ▶ Niemals vom Bordcomputer ablenken lassen.
- ▶ Bei Eingaben in den Bordcomputer, die über das Wechseln des Unterstützungslevels hinausgehen, Pedelec anhalten. Die Daten nur im Stand eingeben.

Hinweis

- ▶ Bordcomputer nicht als Griff nutzen. Wird das Pedelec am Bordcomputer hochgehoben, kann der Bordcomputer irreparabel beschädigt werden.

Das Pedelec wird über den Bordcomputer (II) und die linke Bedieneinheit (I) bedient.

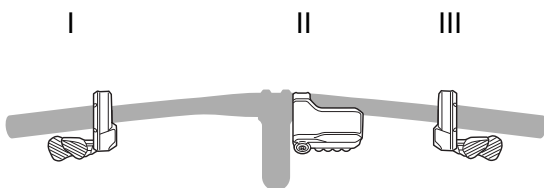


Abbildung 291: Übersicht Lage Bedieneinheiten

Es können drei unterschiedliche Bedieneinheiten vorhanden sein:

- Bedieneinheit 3-Typ-Schalter
- Bedieneinheit 2-Typ-Schalter
- Bedieneinheit MTB-Typ.

Bedieneinheit 3-Typ-Schalter

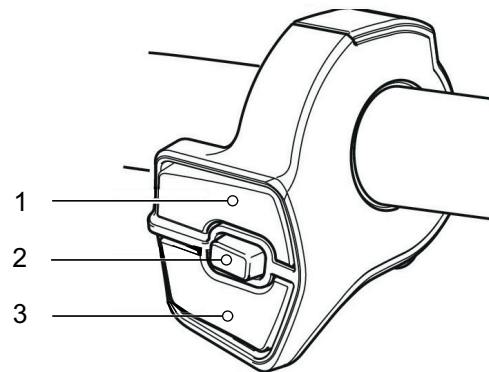


Abbildung 292: Übersicht Bedieneinheit 3-Typ Schalter

- | | |
|---|------------|
| 1 | Schalter X |
| 2 | Schalter A |
| 3 | Schalter Y |

Bedieneinheit 2-Typ-Schalter

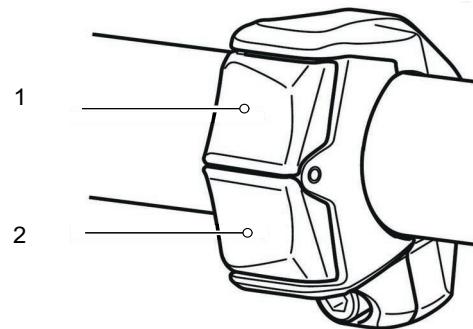


Abbildung 293: Bedieneinheit 2-Typ Schalter

- | | |
|---|------------|
| 1 | Schalter X |
| 2 | Schalter Y |

Bedieneinheit MTB-Typ

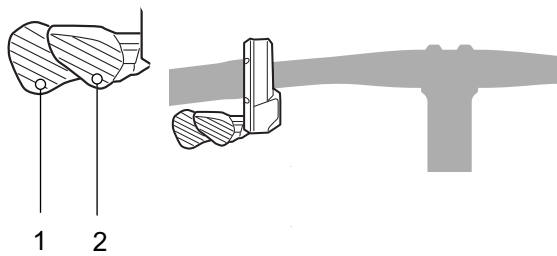


Abbildung 294: Bedieneinheit MTB-Typ

- 1 Schalter Y
2 Schalter X

Der *Bordcomputer* besitzt einen Taster (1) und einen Bildschirm (2).

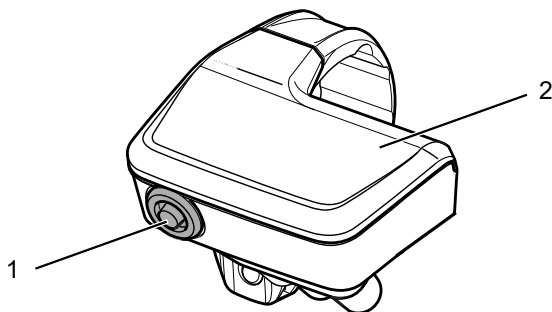


Abbildung 295: Details Bordcomputer SC-EM800

Schalter	Funktion
BEIM FAHREN	
TASTER	Umschalten der angezeigten Fahrtdaten
BEI DER EINSTELLUNG	
	Anzeige wechseln oder Einstellungsänderung bestätigen

Bedieneinheit rechts am Lenker

Schalter	Funktion
BEIM FAHREN	
X	Hochschalten
Y	Herunterschalten
A*	Umschalten zwischen automatischer und manueller Gangschaltung

Bedieneinheit links am Lenker

Schalter	Funktion
BEIM FAHREN	
X	Unterstützungslevel erhöhen
Y	Unterstützungslevel reduzieren
A*	Umschalten der angezeigten Fahrtdaten
BEIM EINSTELLEN	
X	Zeiger bewegen oder Einstellungen ändern
Y	Zeiger bewegen oder Einstellungen ändern
A*	Anzeige wechseln oder Einstellungsänderung bestätigen

*Sollte kein Schalter A an der Bedieneinheit vorhanden sein, übernimmt der Taster am Bordcomputer diese Funktionen.

6.4.24 Einstellungsmenü öffnen

- ✓ Die Änderungen der Einstellungen sind nur im Stillstand möglich.
 - ✓ Der Hauptbildschirm wird angezeigt.
- 1 Auf den **Taster (Bildschirm)** oder **Schalter A** drücken.
- ⇒ Das Einstellungsmenü wird angezeigt.

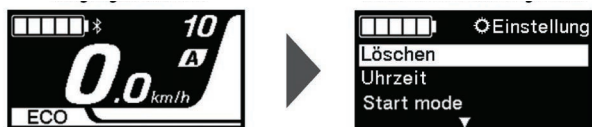


Abbildung 296: Einstellungsmenü öffnen

Aufbau des Einstellungsmenüs.

→ LÖSCHEN	Einstellungen löschen
→ UHRZEIT	Uhrzeit einstellen
→ HELLGHEIT	Helligkeit Bildschirm einstellen
→ SIGNAL	Signalton ein- und ausschalten
→ EINHEIT	Einheit Fahrstrecke einstellen km/h/ Mh
→ SPRACHE	Sprache einstellen
→ GESCHWINDIGK. ANZ.	Anpassen der angezeigten Geschwindigkeit
→ LICHT	Licht wird automatisch beim Starten des Systems ein- oder ausgeschaltet.
→ START MODE	Einstellen der Gangstufe beim Start.
→ UNTERSTÜ. ANPASS.	Unterstützungsstufen anpassen
→ SCHALTEINSTELLUNG	Aktivieren des Schaltwerk Resets
→ BEENDEN	Zurückkehren zum Hauptbildschirm

6.4.25 Einstellungsmenü schließen

- 1 Auf **Schalter X** oder **Schalter Y** drücken, bis **BEENDEN** gewählt ist.
 - 2 Auf den **Taster (Bildschirm)** oder **Schalter A** drücken.
- ⇒ Der Hauptbildschirm wird angezeigt.

6.4.25.1 Sprache einstellen

- ✓ Das *Einstellungsmenü* ist geöffnet.
- 1 Auf **Schalter X** oder **Schalter Y** drücken, bis **SPRACHE** markiert ist
 - 2 Auf den **Taster (Bildschirm)** oder **Schalter A** drücken.
- ⇒ Es gibt sechs Wahlmöglichkeiten:

Sprache
ENGLISCH
FRANCAISE
DEUTSCH
NEDERLANDS
ITALIANO
ESPAÑOL

Tabelle 112: Änderungsmöglichkeiten Sprache

- 3 Auf den **Schalter X** oder **Schalter Y** drücken, bis die gewünschte Sprachen markiert ist.
 - 4 Auf den **Taster (Bildschirm)** oder **Schalter A** drücken
- ⇒ Die die Sprache ist geändert. Das Einstellungsmenü wird angezeigt.

6.4.25.2 Einheiten einstellen

- ✓ Das *Einstellungsmenü* ist geöffnet.
 - 1 Auf **Schalter X** oder **Schalter Y** drücken, bis HELLIGKEIT markiert ist.
 - 2 Auf den **Taster (Bildschirm)** oder **Schalter A** drücken.
- ⇒ Es gibt zwei Wahlmöglichkeiten:

Anzeige	Funktion
KM	Einheit in km.
MILE	Einheit in Meilen

Tabelle 113: Änderungsmöglichkeiten Einheiten

- 3 Auf den **Schalter X** oder **Schalter Y** drücken, bis die gewünschte Funktion markiert ist.
 - 4 Auf den **Taster (Bildschirm)** oder **Schalter A** drücken.
- ⇒ Die die Einheit ist geändert. Das Einstellungsmenü wird angezeigt.

6.4.25.3 Angezeigte Geschwindigkeit ändern

Wenn eine Differenz zwischen der angezeigten Geschwindigkeit auf diesem Produkt und der Geschwindigkeitsanzeige eines anderen Geräts besteht, kann der angezeigte Wert geändert werden. Diese Anpassung hat keine Auswirkung auf die maximale Geschwindigkeit des Motors von 25 km/h.

- ✓ Das *Einstellungsmenü* ist geöffnet.
 - 1 Auf **Schalter X** oder **Schalter Y** drücken, bis GESCHWINDIDIKGK. ANZ. markiert ist
 - 2 Auf den **Taster (Bildschirm)** oder **Schalter A** drücken.
- ⇒ Das Einstellungsmenü der Geschwindigkeit wird angezeigt.

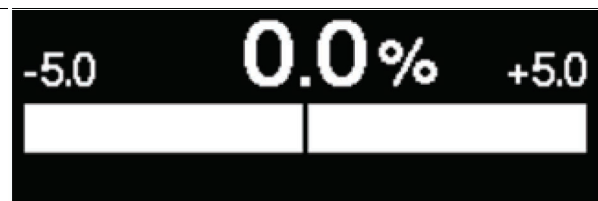


Abbildung 297: Einstellungsmenü der Geschwindigkeit

⇒ Es gibt zwei Wahlmöglichkeiten:

Anzeige	Funktion
Wert erhöhen	Erhöht den angezeigten Geschwindigkeitswert.
Wert verringern	Verringert den angezeigten Geschwindigkeitswert.

Tabelle 114: Änderungsmöglichkeiten Geschwindigkeit

- 3 Auf den **Schalter X** oder **Schalter Y** drücken, bis die Änderung markiert ist.
 - 4 Auf den **Taster (Bildschirm)** oder **Schalter A** drücken
- ⇒ Die die angezeigte Geschwindigkeit ist geändert. Das Einstellungsmenü wird angezeigt.
- ⇒

6.4.25.4 Uhrzeit einstellen

- ✓ Das *Einstellungsmenü* ist geöffnet.
 - 1 Auf **Schalter X** oder **Schalter Y** drücken, bis UHR markiert ist.
 - 2 Auf den **Taster (Bildschirm)** oder **Schalter A** drücken.
- ⇒ Das Einstellungsmenü der Uhrzeit wird angezeigt. Die Stundenanzeige ist markiert.



Abbildung 298: Einstellungsmenü der Uhrzeit

- 3 Wiederholt kurz auf den **Schalter X** oder **Schalter Y** drücken bis die gewünschte Stunde angezeigt wird. Den **Schalter X** oder **Schalter Y** lange drücken, um die Werte schnell zu ändern.
 - 4 Auf den **Taster (Bildschirm)** oder **Schalter A** drücken.
- ⇒ Die Minutenanzeige ist markiert.
- 5 Wiederholt kurz auf den **Schalter X** oder **Schalter Y** drücken bis die gewünschte Minute angezeigt wird. Den **Schalter X** oder **Schalter Y** lange drücken, um die Werte schnell zu ändern.
- Auf den **Taster (Bildschirm)** oder **Schalter A** drücken.
- ⇒ Die Uhr ist eingestellt. Das Einstellungsmenü wird angezeigt.

6.4.25.5 Helligkeit ändern

- ✓ Das *Einstellungsmenü* ist geöffnet.
 - 1 Auf **Schalter X** oder **Schalter Y** drücken, bis HELBIGKEIT markiert ist.
 - 2 Auf den **Taster (Bildschirm)** oder **Schalter A** drücken.
- ⇒ Das Einstellungsmenü der Helligkeit wird angezeigt.

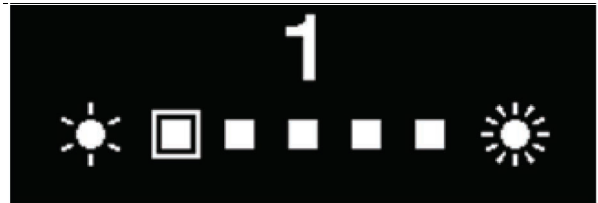


Abbildung 299: Einstellungsmenü der Helligkeit

- ⇒ Auf den **Schalter X** oder **Schalter Y** drücken, bis die gewünschte Helligkeit markiert ist.
- 3 Auf den **Taster (Bildschirm)** oder **Schalter A** drücken.
- ⇒ Die die Helligkeits ist geändert. Das Einstellungsmenü wird angezeigt.

6.4.25.6 Signaltong ändern

- ✓ Das *Einstellungsmenü* ist geöffnet.
- 1 Auf **Schalter X** oder **Schalter Y** drücken, bis SIGNAL markiert ist.
- 2 Auf den **Taster (Bildschirm)** oder **Schalter A** drücken.

⇒ Es gibt zwei Wahlmöglichkeiten:

Anzeige	Funktion
EIN	Signalton stets ein.
AUS	Signalton stets aus.

Tabelle 115: Änderungsmöglichkeiten Signalton

- 3 Auf den **Schalter X** oder **Schalter Y** drücken, bis die gewünschte Funktion markiert ist.
 - 4 Auf den **Taster (Bildschirm)** oder **Schalter A** drücken.
- ⇒ Die der Signalton ist geändert. Das Einstellungsmenü wird angezeigt.

6.4.25.7 Automatische Lichteinstellung

- ✓ Das *Einstellungsmenü* ist geöffnet.
- 1 Auf **Schalter X** oder **Schalter Y** drücken, bis START MODE markiert ist.
- 2 Auf den **Taster (Bildschirm)** oder **Schalter A** drücken.

⇒ Es gibt zwei Wahlmöglichkeiten:

Anzeige	Funktion
EIN	Das Licht ist beim Einschalten des Systems stets an.
AUS	Das Licht ist beim Einschalten des Systems stets aus.

Tabelle 116: Änderungsmöglichkeiten automatische Lichteinstellung

- 3 Auf den **Schalter X** oder **Schalter Y** drücken, bis die gewünschte Funktion markiert ist.
 - 4 Auf den **Taster (Bildschirm)** oder **Schalter A** drücken
- ⇒ Die Lichteinstellung ist geändert. Das Einstellungsmenü wird angezeigt.

6.4.25.8 Anfahrang einstellen

Gilt nur für Pedelecs mit dieser Ausstattung

- ✓ Die Gangschaltung kann nur bei Gebrauch einer elektronischen Gangschaltung eingestellt werden.
 - ✓ Das *Einstellungsmenü* ist geöffnet.
 - 1 Auf **Schalter X** oder **Schalter Y** drücken, bis LICHT markiert ist.
 - 2 Auf den **Taster (Bildschirm)** oder **Schalter A** drücken.
- ⇒ Das Einstellungsmenü des Anfahrangs wird angezeigt.

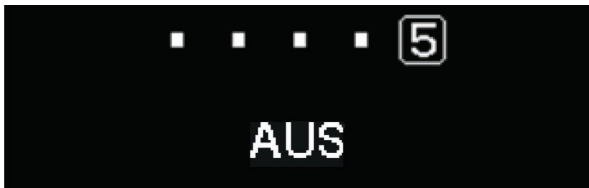


Abbildung 300: Einstellungsmenü des Anfahrangs

⇒ Es gibt zwei Wahlmöglichkeiten:

Anzeige	Funktion
[1], [2], ...	Anfahrang wählen *3
AUS	Kein Anfahrang.

Tabelle 117: Änderungsmöglichkeiten Anfahrang



*3 Der Fachhändler kann einen Anfahrang bis zur maximalen Gangstufe der am Pedelec montierten Schaltung einstellen

- 3 Auf den **Schalter X** oder **Schalter Y** drücken, bis die gewünschte Funktion markiert ist.
 - 4 Auf den **Taster (Bildschirm)** oder **Schalter A** drücken
- ⇒ Der Anfahrang ist geändert. Das Einstellungsmenü wird angezeigt.

6.4.25.9 Unterstützung ändern

Der Fahrkomfort des Pedelecs unterscheidet sich nach dem maximalem Drehmoment der Antriebseinheit und danach, wie viel Antriebskraft beim Treten bereitgestellt wird. Das Shimano Antriebssystem verfügt über mehrere empfohlene registrierte Einstellungen, zwischen denen nach Belieben gewechselt werden kann. Die Einstellungen können individuell angepasst werden. Je nach Einstellung kann sich der Akkuverbrauch steigern und der unterstützte Fahrtradius sich erheblich verringern.

Details zu den Einstellungen können mit E-TUBE PROJECT nachgelesen werden. Details siehe Serviceanleitung des E-TUBE PROJECT.

- ✓ Das *Einstellungsmenü* ist geöffnet.
- 1 Auf **Schalter X** oder **Schalter Y** drücken, bis UNTERSTÜ. ANPASS. markiert ist.
- 2 Auf den **Taster (Bildschirm)** oder **Schalter A** drücken.

⇒ Das Einstellungsmenü der Unterstützung wird angezeigt. Es gibt zwei Wahlmöglichkeiten:

Anzeige	Funktion
PROFIL 1	Die Unterstützung nach den hinterlegten Werten von Profil 1 ändern
PROFIL 2	Die Unterstützung nach den hinterlegten Werten von Profil 2 ändern

Tabelle 118: Änderungsmöglichkeiten Unterstützung

- 3 Auf den **Schalter X** oder **Schalter Y** drücken, bis die gewünschte Funktion markiert ist.
 - 4 Auf den **Taster (Bildschirm)** oder **Schalter A** drücken
- ⇒ Die Unterstützungsstufen sind geändert. Das Einstellungsmenü wird angezeigt.

6.4.25.10 Gangschaltung einstellen

Gilt nur für Pedelecs mit dieser Ausstattung

- ✓ Die Gangschaltung kann nur bei Gebrauch einer elektronischen Gangschaltung eingestellt werden.
 - ✓ Das *Einstellungsmenü* ist geöffnet.
 - 1 Auf **Schalter X** oder **Schalter Y** drücken, bis LICHT markiert ist.
 - 2 Auf den **Taster (Bildschirm)** oder **Schalter A** drücken.
- ⇒ Das Einstellungsmenü der Gangschaltung wird angezeigt.

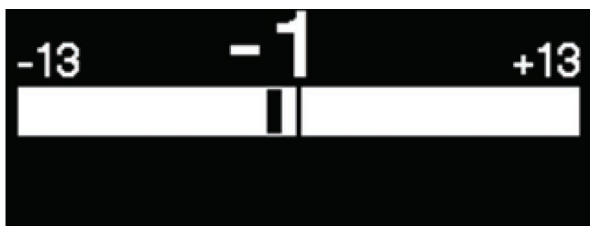


Abbildung 301: Einstellungsmenü der Gangschaltung

⇒ Es gibt zwei Wahlmöglichkeiten:

Anzeige	Funktion
Wert erhöhen	Wert erhöhen, wenn das Treten zu schwer wird.
Wert verringern	Wert verringern, wenn das Treten zu schwer wird.

Tabelle 119: Änderungsmöglichkeiten Gangschaltung

- 3 Auf den **Schalter X** oder **Schalter Y** drücken, bis die gewünschte Funktion markiert ist.
 - 4 Auf den **Taster (Bildschirm)** oder **Schalter A** drücken
- ⇒ Die Einstellung der Gangschaltung ist geändert. Das Einstellungsmenü wird angezeigt.

6.4.25.11 Schaltwerk Reset

Gilt nur für Pedelecs mit dieser Ausstattung

- ✓ Das Schaltwerk Reset kann nur bei Gebrauch einer elektronischen Gangschaltung durchgeführt werden.

Als Systemschutz löst die Schaltwerk-Schutzfunktion sofort aus, wenn das Fahrrad einem heftigen Stoß ausgesetzt wird, z. B. durch einen Sturz. Augenblicklich wird die Verbindung zwischen Motor und Gelenk unterbrochene, sodass das hintere Schaltwerk funktionslos wird.

Durch das Aufrufen von SCHALTWERK RESET wird die Verbindung zwischen Motor und Gelenk wiederhergestellt und die Funktion des Schaltwerks zurückgesetzt.

- ✓ Das *Einstellungsmenü* ist geöffnet.
- 1 Auf **Schalter X** oder **Schalter Y** drücken, bis SCHALTWERK RESET markiert ist.
- 2 Auf den **Taster (Bildschirm)** oder **Schalter A** drücken.

⇒ Es gibt zwei Wahlmöglichkeiten:

Anzeige	Funktion
OK	Schaltwerk Reset wird ausgeführt
ABBRECHEN	Rückkehr zum Einstellungsmenü

Tabelle 120: Änderungsmöglichkeiten Gangschaltung

- 3 Auf den **Schalter X** oder **Schalter Y** drücken, bis die gewünschte Funktion markiert ist.
 - 4 Auf den **Taster (Bildschirm)** oder **Schalter A** drücken
 - 5 Drehen Sie die Kurbel mit angehobenem Hinterrad im Uhrzeigersinn..
- ⇒ Das Schaltwerk bewegt sich und die Verbindung zwischen Motor und Gelenk ist wiederhergestellt. Das Einstellungsmenü wird angezeigt.

6.4.25.12 Alle gespeicherten Werte löschen

Der gespeicherte Wert TRIP (zurückgelegte Strecke) kann zusammen mit ZEIT (Fahrzeit), AVG (durchschnittliche Geschwindigkeit) und MAX (maximale Geschwindigkeit) gelöscht werden. Hierzu gibt es 2 Möglichkeiten.

Werte im Einstellungs Menü löschen

- ✓ Das *Einstellungsmenü* ist geöffnet.
- ▶ Auf **Schalter X** oder **Schalter Y** drücken, bis LÖSCHEN gewählt ist.
- ▶ Auf den **Taster (Bildschirm)** oder **Schalter A** drücken.
- ⇒ Es gibt zwei Wahlmöglichkeiten:

BEEND	Rückkehr zum Menülistenbildschirm
TRIP	Löschen der Reiseinformationen
- ▶ Auf **Schalter X** oder **Schalter Y** drücken, bis TRIP markiert ist.
- ▶ Auf den **Taster (Bildschirm)** oder **Schalter A** drücken.
- ⇒ Die Daten sind gelöscht. Das Einstellungsmenü wird angezeigt.

Werte in der TRIP-Anzeige löschen

- ✓ Der Hauptbildschirm ist geöffnet.
- 1 Wiederholt kurz auf den **Taster (Bildschirm)** oder **Schalter A** drücken, bis TRIP angezeigt wird.



Abbildung 302: TRIP wird angezeigt

- 2 Den **Taster (Bildschirm)** oder **Schalter A** solange drücken, bis die angezeigte zurückgelegte Strecke zu blinken beginnt.
- 3 Innerhalb der nächsten 5 Sekunden auf den **Taster (Bildschirm)** oder **Schalter A** drücken.

- ⇒ TRIP (zurückgelegte Strecke), ZEIT (Fahrzeit), AVG (durchschnittliche Geschwindigkeit) und MAX (maximale Geschwindigkeit) sind auf den Wert Null zurückgesetzt.
- ⇒ Wird kein Taster oder Schalter innerhalb von 5 Sekunden gedrückt, wird der Hauptbildschirm angezeigt.

6.4.26 Externes Gerät verbinden

6.4.26.1 Gerät über ANT verbinden

- 1 Antriebssystem einschalten.
 - 2 Externes Gerät in Verbindungsmodus schalten. Dabei an die Bedienungsanleitung des externen geräts halten.
- ⇒ Die Geräte sind verbunden.

6.4.26.2 Gerät über Bluetooth® LE verbinden

- 1 Externes Gerät in Verbindungsmodus schalten. Dabei an die Bedienungsanleitung des externen geräts halten.
- 2 Antriebssystem einschalten.
- 3 Innerhalb von 30 Sekunden nach dem Einschalten und innerhalb von 30 Sekunden nach Bedienung einer beliebigen Taster oder eines beliebigen Schalters (außer dem **Ein-Aus-Tasters**) wird eine Verbindung aufgebaut.

6.5 Zubehör

Nicht im Preis inbegriffen

6.5.1 Kindersitz



Kindersitze dürfen nur nach Freigabe des Fahrzeugherstellers genutzt werden und wenn sie für den E-Bike Einsatz freigegeben sind.

WARNUNG

Sturz durch falschen Kindersitz

Gepäckträger mit einer maximale Tragfähigkeit unter 27 kg und das Unterrohr sind für Kindersitze ungeeignet und können brechen. Hierdurch kann es zu einem Sturz mit schweren Verletzungen für Pedelec-fahrenden oder Kindern kommen.

- ▶ Niemals einen Kindersitz am Sattel, Lenker oder Unterrohr befestigen.

VORSICHT

Sturz durch unsachgemäße Handhabung

Bei der Verwendung von Kindersitzen verändern sich die Fahreigenschaften und die Standsicherheit des Pedelecs erheblich. Hierdurch kann es zu einem Kontrollverlust und einem Sturz mit Verletzungen kommen.

- ▶ Die sichere Verwendung des Kindersitzes üben, bevor das Pedelec im öffentlichen Raum verwendet wird.

Quetschgefahr durch offenliegende Feder

Das Kind kann sich die Finger an offenliegenden Federn oder offener Mechanik des Sattels bzw. der Sattelstütze quetschen.

- ▶ Niemals Sättel mit offenliegenden Federn montieren, wenn ein Kindersitz verwendet wird.
- ▶ Niemals Feder-Sattelstützen mit offener Mechanik bzw. offenliegenden Federn montieren, wenn ein Kindersitz verwendet wird.

Hinweis

- ▶ Die gesetzlichen Bestimmungen zur Verwendung von Kindersitzen beachten.
- ▶ Die Bedienungs- und Sicherheitshinweise zum Kindersitzsystem beachten.
- ▶ Niemals höchstes zulässiges Gesamtgewicht überschreiten.

Der Fachhandel berät, welches Kindersitz-System zum Kind und Pedelec passt.

Zur Erhaltung der Sicherheit ist die Erstmontage eines Kindersitzes im Fachhandel vorzunehmen.

Bei der Montage eines Kindersitzes wird darauf geachtet, dass

- der Sitz und die Befestigung des Sitzes zum Pedelec passen,
- alle Bauteile montiert und solide befestigt werden,
- Schaltzüge, Bremszüge, hydraulische und elektrische Leitungen ggf. angepasst werden,
- die Bewegungsfreiheit der Pedelec-fahrenden optimal ist und
- das höchste zulässige Gesamtgewicht des Pedelecs eingehalten wird.

Im Fachhandel wird eine Einweisung in den Umgang mit dem Pedelec und dem Kindersitz durchgeführt.

6.5.2 Anhänger



Anhänger dürfen nur nach Freigabe des Fahrzeugherstellers genutzt werden und wenn sie für den E-Bike Einsatz freigegeben sind.

VORSICHT

Sturz durch Bremsversagen

Bei überhöhter Anhängerlast kann sich der Bremsweg verlängern. Der lange Bremsweg kann einen Sturz oder einen Unfall mit Verletzungen verursachen.

- ▶ Niemals angegebene Anhängerlast überschreiten.

Hinweis

- ▶ Die Bedienungs- und Sicherheitshinweise zum Anhängersystem sind zu beachten.
- ▶ Die gesetzlichen Bestimmungen zur Verwendung von Fahrradanhängern beachten.
- ▶ Nur bauartgenehmigte Kupplungssysteme verwenden.

Ein Pedelec, das für den Anhängerbetrieb freigegeben ist, ist mit einem entsprechenden Hinweisschild ausgestattet. Es dürfen nur Anhänger verwendet werden, deren Stützlast und Gewicht die zulässigen Werte nicht übersteigen.

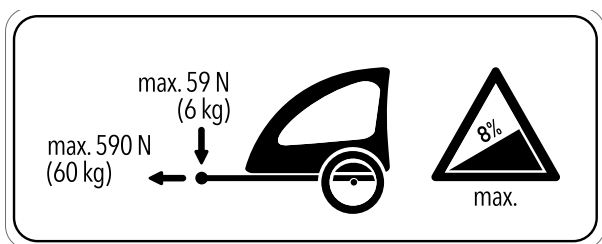


Abbildung 303: Hinweisschild Anhänger

Der Fachhandel berät, welches Anhängersystem zu dem Pedelec passt. Zur Erhaltung der Sicherheit ist deshalb die Erstmontage eines Anhängers im Fachhandel vorzunehmen.

6.5.2.1 Freigabe Anhänger mit enviolo Nabe

Gilt nur für Pedelecs mit dieser Ausstattung

Es sind nur kompatible Fahrradanhänger für enviolo Nabenschaltungen freigegeben.

KETTLER

KETTLER Quadriga Kinderanhänger.

BURLY

Trailer	Adapter
Minnow Bee	Art. No. 960038
Honey Bee	
Encore	
solo	
Cub	
D'Lite	
Normad	
Flatbed	
Tail Wagon	

CROOZER

Trailer	Adapter
Croozier Kid	Art. No. 122003516, XL: +10 mm Art. No 122003716 Art. No. 12200715 Croozier axle nut adapter with Thule coupling
Croozier Kid Plus	
Croozier Cargo	
Croozier Dog	

THULE

Trailer	Adapter
Thule Chariot Lite	Art. No 20100798
Thule Chariot Cab	
Thule Chariot Cross	
Thule Chariot Sport	
Thule Coaster XT	

6.5.2.2 Freigabe Anhänger mit ROHLOFF Nabe

Gilt nur für Pedelecs mit dieser Ausstattung

ROHLOFF Speedhub 500/14

Ein Anhängerbetrieb in Kombination mit der ROHLOFF SPEEDHUB 500/14 ist grundsätzlich erlaubt.

Bei Montage, sowie Fahrsituation mit Anhänger, darf es zu keiner Zeit Bauteilkontakt durch Druck oder Spannung auf den Deckel der ROHLOFF E-14 Schalteinheit kommen!

Mit passenden Unterlegscheiben, oder speziellen Achsadaptern (Spacer bzw. Polygon) des jeweiligen Kupplungsherstellers, wird eine Kollision mit möglicher Beschädigung der ROHLOFF E-14 Schalteinheit vermieden.

Speedhub mit A-12



Unfallgefahr

Die Einschraubtiefe der A-12 Befestigungsschraube ist sehr gering. Bei einer direkten Montage einer Anhängerkupplung an die Achse oder die A-12 Befestigungsschraube kann das Gewinde in der Achsplatte oder die Schraube beschädigt werden oder ausreißen. Dies kann einen Unfall mit Verletzungen verursachen.

- ▶ Niemals an einen ROHLOFF Speedhub mit A-12 Achssystem in einem 12 mm Rahmen für die Steckachse eine Anhängerkupplung direkt an die Achse und die A-12 Befestigungsschraube montieren.

6.5.3 Gepäckträger



Gepäckträger vorne und hinten sind nur nach Freigabe des Fahrzeugherstellers zulässig und wenn sie für den E-Bike Einsatz freigegeben sind..

Der Fachhandel berät bei der Auswahl eines geeigneten Gepäckträgers.

Zur Erhaltung der Sicherheit ist die Erstmontage eines Gepäckträgers vom Fachhandel vorzunehmen.

Bei der Montage eines Gepäckträgers achtet der Fachhandel darauf, dass die Befestigung zum Pedelec passen, alle Bauteile montiert und solide befestigt werden, Schaltzüge, Bremszüge, hydraulische und elektrische Leitungen ggf. angepasst werden, die Bewegungsfreiheit der fahrenden Person optimal ist und das höchste zulässige Gesamtgewicht des Pedelecs nicht überschritten wird.

Der Fachhandel gibt eine Einweisung in den Umgang mit dem Pedelec und dem Gepäckträger.

6.5.4 Gepäcktaschen und Boxen



Gepäcktaschen und Boxen sind zugelassen wenn sie für den E-Bike Einsatz freigegeben sind..

- ▶ Die Beladung des Gepäckträgers und eine korrekte Lastverteilung beachten.
- ▶ Das Höchste zulässige Gesamtgewicht darf bei der Nutzung nicht überschritten werden.
- ▶ Bei der Befestigung von Gepäcktaschen eine Lackschutzfolie verwenden. Dies vermindert den Abrieb von Farbe und den Verschleiß der Bauteile.

Folgende Gepäcktaschen und Boxen werden empfohlen:

Beschreibung	Artikelnummer
Schutzüberzug für elektrische Bauteile	080-41000 ff
Packtaschen Systemkomponente	080-40946
Hinterrad-Korb Systemkomponente	051-20603
Fahrradbox Systemkomponente	080-40947

Tabelle 121: Empfohlenen Gepäcktaschen und Boxen

6.5.5 Frontkörbe



Frontkörbe sind aufgrund der undefinierten Lastverteilung als kritisch anzusehen. Sie sind nur nach Freigabe des Fahrzeugherstellers zulässig und wenn sie für den E-Bike Einsatz freigegeben sind.

6.5.6 Lenkerhörnchen



Lenkerhörnchen sind zulässig, solange sie im Fachhandel fachgerecht nach vorne montiert werden und wenn sie für den E-Bike Einsatz freigegeben sind.. Die Lastenverteilung darf sich hierdurch nicht gravierend verändern.

6.5.7 Seitenständer



Seitenständer sind zugelassen, wenn sie das Gewicht des Pedelecs tragen können.

Für Pedelecs ohne Seitenständer wird ein Abstellständer empfohlen, bei dem entweder das Vorderrad oder Hinterrad sicher eingeschoben werden kann.

6.5.8 Zusatz Batterie- bzw. Akkuscheinwerfer



Das Hinzufügen von Zusatz Batterie- bzw. Akkuscheinwerfern ist erlaubt, solange sie den Gesetzen des Landes entsprechen, in dem das Pedelec gefahren werden soll und wenn sie für den E-Bike Einsatz freigegeben sind.

6.5.9 Handyhalter

Am Vorbau ist eine Halterung für SP Connect Handyhülle montiert.

- ✓ An die Bedienungsanleitung der SP Connect Handyhülle und des Handys halten.
- ✓ Nur auf asphaltierten Straßen nutzen.
- ✓ Handy vor Diebstahl schützen.
- ▶ Zum Befestigen die SP Connect Handyhülle auf die Halterung stecken und 90° nach rechts drehen.
- ▶ Zum Lösen die SP Connect Handyhülle 90° nach links drehen und entnehmen.

6.5.10 Federgabel Schraubenfeder

Wenn der gewünschte SAG der Federgabel nach dem Anpassen nicht erreicht werden kann, muss die Schraubenfeder-Baugruppe gegen eine weichere oder härtere Feder ausgetauscht werden.

- ▶ Um den SAG zu erhöhen, eine weichere Schraubenfeder-Baugruppe einbauen.
- ▶ Um den SAG zu verringern, eine härtere Schraubenfeder-Baugruppe einbauen.

6.5.11 Festmontierte Wetterschutzeinrichtungen



Festmontierte Wetterschutzeinrichtungen sind nur nach Freigabe des Fahrzeugherstellers zulässig.

6.6 Persönliche Schutzausrüstung und Zubehör zur Verkehrssicherheit

Sehen und gesehen werden ist im Straßenverkehr entscheidend. Zur Teilnahme am Straßenverkehr mit einem sicheren Pedelec gehören folgende Dinge.

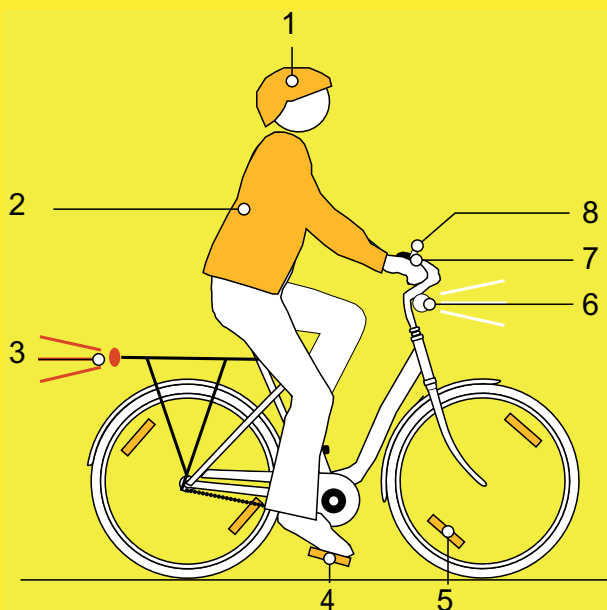


Abbildung 304: Verkehrssicherheit

- 1 Der **Helm** muss mit Reflektorstreifen oder einer Beleuchtung in einer gut erkennbaren Farbe sein.
- 2 **Fahrradtaugliche Kleidung** ist zu jeder Jahreszeit wichtig. Die Kleidung sollte möglichst hell oder retroreflektierend sein. Auch fluoreszierendes Material eignet sich. Noch mehr Sicherheit bieten Warnwesten bzw. Warnschrägen für den Oberkörper. Es sollte niemals ein Rock, dafür immer eine bis zu den Knöcheln reichende Hose getragen werden.
- 3 Der **rote Großflächenrückstrahler** mit einem Zulassungskennzeichen „Z“ und das **rote Rücklicht**, das so hoch angebracht ist, dass es vom Auto aus gesehen werden kann (Mindesthöhe 25 cm) müssen sauber sein. Das Rücklicht muss funktionieren.
- 4 Die beiden **Reflektoren an den zwei rutschfesten Pedalen** müssen sauber sein.
- 5 Die **gelben Speichenrückstrahler** an jedem Rad bzw. die **weiße, fluoreszierende Fläche** an beiden Rädern müssen sauber sein.

- 6 Das **weiße Vorderlicht** muss funktionieren und so eingestellt sein, dass andere Verkehrsteilnehmer nicht geblendet werden. Das weiße Vorderlicht und der **weiße Reflektor** müssen immer sauber sein.
- 7 Die **zwei unabhängigen Bremsen** am Pedelec müssen immer funktionieren.
- 8 Die **hell tönende Klingel** muss vorhanden sein und funktionieren.

6.7 Vor jeder Fahrt

- Pedelec vor jeder Fahrt prüfen, siehe Kapitel [7.1](#).

Checkliste vor jeder Fahrt	
<input type="checkbox"/>	Auf ausreichend Sauberkeit prüfen. siehe Kapitel 7.2
<input type="checkbox"/>	Schutzeinrichtungen prüfen. siehe Kapitel 7.1.1
<input type="checkbox"/>	Akku auf festen Sitz prüfen. siehe Kapitel 6.16.2
<input type="checkbox"/>	Beleuchtung prüfen. siehe Kapitel 7.1.13
<input type="checkbox"/>	Bremse prüfen. siehe Kapitel 7.1.14
<input type="checkbox"/>	Feder-Sattelstütze prüfen. siehe Kapitel 7.1.9
<input type="checkbox"/>	Gepäckträger prüfen. siehe Kapitel 7.1.5
<input type="checkbox"/>	Klingel prüfen. siehe Kapitel 7.1.10
<input type="checkbox"/>	Griffe prüfen. siehe Kapitel 7.1.11
<input type="checkbox"/>	Hinterbau-Dämpfer prüfen. siehe Kapitel 7.1.4
<input type="checkbox"/>	Rahmen prüfen. siehe Kapitel 7.1.2
<input type="checkbox"/>	Rundlauf Rad prüfen. siehe Kapitel 7.1.7
<input type="checkbox"/>	Schnellspanner prüfen. siehe Kapitel 7.1.8
<input type="checkbox"/>	Schutzbleche prüfen. siehe Kapitel 7.1.6
<input type="checkbox"/>	USB-Abdeckung prüfen. siehe Kapitel 7.1.12

- Bei der Fahrt auf ungewöhnliche Geräusche, Vibrationen oder Gerüche. Auf ein ungewöhnliches Betriebsgefühl beim Bremsen, Treten oder Lenken achten. Dies deutet auf eine Materialermüdung hin.
- ✓ Bei Abweichungen von der Checkliste „Vor jeder Fahrt“ oder ungewöhnlichem Verhalten, Pedelec außer Betrieb nehmen. Fachhandel kontaktieren.

6.7.1 ABS-Leuchte kontrollieren

Gilt nur für Pedelecs mit dieser Ausstattung

- ✓ Die ABS-Kontrollleuchte muss nach dem Starten des Systems aufleuchten und muss nach dem Anfahren bei ca. 5 km/h erlöschen.
- ▶ Leuchtet die ABS-Kontrollleuchte nach dem Start des elektischen Antriebssystems nicht auf, so ist das ABS defekt.
- ⇒ Ein Fehlercode wird auf dem Bildschirm angezeigt.

Wenn die Kontrollleuchte nach dem Anfahren nicht erlischt oder während der Fahrt aufleuchtet, signalisiert dies einen Fehler im ABS. Das ABS ist dann nicht mehr aktiv. Die Bremsanlage selbst bleibt funktionsfähig, lediglich die ABS-Regelung entfällt. Bei leuchtender ABS-Kontrollleuchte ist die ABS-Funktion nicht aktiv.

6.8 Persönliche Schutzausrüstung und Zubehör Geländefahrräder

6.8.1 Fahren in Bikeparks und im Gelände

Bei Fahrten in Bikeparks sind spezielle Schutzausrüstungen vorgeschrieben bzw. Pflicht. Es muss ein Fullface-Helm sowie eine komplette Schutzausrüstung (Fullface-Helm, Safetyjacket und Knie- bzw. Schienbeinschoner) getragen werden.

- ▶ Vor der Anfahrt in einen Bikepark im Vorfeld alle Informationen bezüglich der verlangten Schutzkleidung sammeln und umsetzen.

Bei Fahrten im Gelände richtet sich die Ausführung der persönlichen Schutzausrüstung nach der Strecke und der Wetterlage. Die im Kapitel 2.5 genannten Kleidungen ist hierbei als Minimalangaben zu verstehen.

6.8.2 Fahrten auf öffentlichen Straßen

Das ausgelieferte Geländefahrrad ist für das Fahren auf öffentlichen Straßen ungeeignet. Vor der Teilnahme im öffentlichen Straßenverkehr muss das Pedelec nach den geltenden Gesetzen angepasst werden. Ebenfalls müssen Geländereifen gegen Straßenreifen getauscht werden.

Zur Teilnahmen am Straßenverkehr mit einem sicheren Pedelec gehören folgende Dinge.

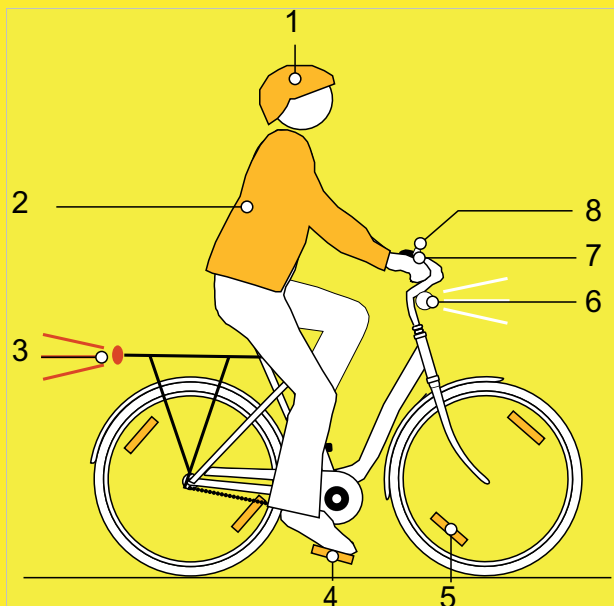


Abbildung 305: Verkehrssicherheit

- 1 Der **Helm** muss mit Reflektorstreifen oder einer Beleuchtung in einer gut erkennbaren Farbe sein.
- 2 **Fahrradtaugliche Kleidung** ist zu jeder Jahreszeit wichtig. Die Kleidung sollte möglichst hell oder retroreflektierend sein. Auch fluoreszierendes Material eignet sich. Noch mehr Sicherheit bieten Warnwesten bzw. Warnschärpen für den Oberkörper. Es sollte niemals ein Rock, dafür immer eine bis zu den Knöcheln reichende Hose getragen werden.
- 3 Der **rote Großflächenrückstrahler** mit einem Zulassungskennzeichen „Z“ und das **rote Rücklicht**, das so hoch angebracht ist, dass es vom Auto aus gesehen werden kann (Mindesthöhe 25 cm) müssen sauber sein. Das Rücklicht muss funktionieren.
- 4 Die beiden **Reflektoren an den zwei rutschfesten Pedalen** müssen sauber sein.
- 5 Die **gelben Speichenrückstrahler** an jedem Rad bzw. die **weiße, fluoreszierende Fläche** an beiden Rädern müssen sauber sein.
- 6 Das **weiße Vorderlicht** muss funktionieren und so eingestellt sein, dass andere Verkehrsteilnehmer nicht geblendet werden. Das weiße Vorderlicht und der **weiße Reflektor** müssen immer sauber sein.
- 7 Die **zwei unabhängigen Bremsen** am Pedelec müssen immer funktionieren.
- 8 Die **hell tönende Klingel** muss vorhanden sein und funktionieren.

6.9 Vor jeder Fahrt

- ▶ Pedelec vor jeder Fahrt prüfen, siehe Kapitel [7.1](#).

Checkliste vor jeder Fahrt	
<input type="checkbox"/>	Auf ausreichend Sauberkeit prüfen. siehe Kapitel 7.2
<input type="checkbox"/>	Schutzeinrichtungen prüfen. siehe Kapitel 7.1.1
<input type="checkbox"/>	Akku auf festen Sitz prüfen. siehe Kapitel 6.16.2
<input type="checkbox"/>	Beleuchtung prüfen. siehe Kapitel 7.1.13
<input type="checkbox"/>	Bremse prüfen. siehe Kapitel 7.1.14
<input type="checkbox"/>	Feder-Sattelstütze prüfen. siehe Kapitel 7.1.9
<input type="checkbox"/>	Gepäckträger prüfen. siehe Kapitel 7.1.5
<input type="checkbox"/>	Klingel prüfen. siehe Kapitel 7.1.10
<input type="checkbox"/>	Griffe prüfen. siehe Kapitel 7.1.11
<input type="checkbox"/>	Hinterbau-Dämpfer prüfen. siehe Kapitel 7.1.4
<input type="checkbox"/>	Rahmen prüfen. siehe Kapitel 7.1.2
<input type="checkbox"/>	Rundlauf Rad prüfen. siehe Kapitel 7.1.7
<input type="checkbox"/>	Schnellspanner prüfen. siehe Kapitel 7.1.8
<input type="checkbox"/>	Schutzbleche prüfen. siehe Kapitel 7.1.6
<input type="checkbox"/>	USB-Abdeckung prüfen. siehe Kapitel 7.1.12

- ▶ Bei der Fahrt auf ungewöhnliche Geräusche, Vibrationen oder Gerüche achten. Auf ein ungewohntes Betriebsgefühl beim Bremsen, Treten oder Lenken achten. Dies deutet auf eine Materialermüdung hin.
- ⇒ Bei Abweichungen von der Checkliste „Vor jeder Fahrt“ oder ungewöhnlichem Verhalten, Pedelec außer Betrieb nehmen. Fachhandel kontaktieren.

6.10 BOSCH Akku nutzen

- ✓ Elektrisches Antriebssystem ausschalten (siehe Kapitel 6.17.2).

6.10.1 Integrierten Akku nutzen

Gilt nur für Pedelecs mit dieser Ausstattung

6.10.1.1 Integrierten Akku herausnehmen

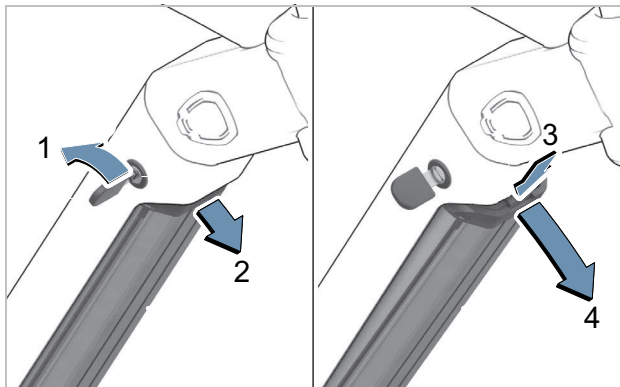


Abbildung 306: Integrierten Akku herausnehmen

- 1 Akku-Schloss mit Akku-Schlüssel öffnen (1).
 - ⇒ Der Akku ist entriegelt und fällt in die Rückhaltesicherung (2).
- 2 Von unten den Akku mit der Hand stützen. Von oben mit der anderen Hand auf die Rückhaltesicherung drücken (3).
 - ⇒ Der Akku ist komplett entriegelt und fällt in die Hand (4).
- 3 Akku aus dem Rahmen ziehen.
- 4 Den Akku-Schlüssel vom Akku-Schloss abziehen.

6.10.1.2 Integrierten Akku einsetzen

- ✓ Der Schlüssel steckt im Schloss.
- ✓ Das Schloss ist aufgeschlossen.

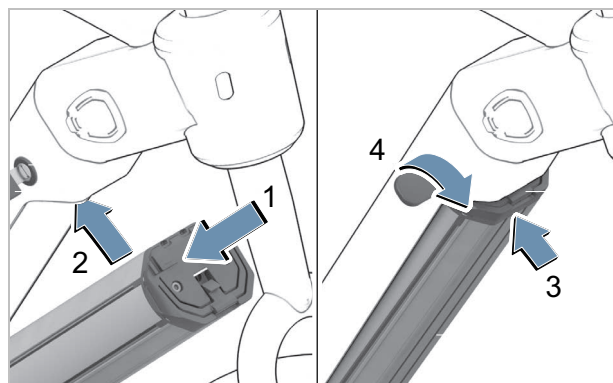


Abbildung 307: Integrierten Akku einsetzen

- 1 Den Akku mit den Kontakten voran in die untere Halterung setzen (1).
- 2 Akku nach oben klappen, bis der Akku von der Rückhaltesicherung gehalten wird (2).
- 3 Das Schloss mit dem Schlüssel offenhalten.
- 4 Akku nach oben drücken (3).
 - ⇒ Der Akku rastet hörbar ein.
- 5 Akku auf festen Sitz in alle Richtungen prüfen.
- 6 Akku mit Akku-Schlüssel abschließen, da sich sonst das Schloss öffnen und der Akku aus der Halterung fallen kann (4).
- 7 Den Akku-Schlüssel vom Akku-Schloss abziehen.
- 8 Vor jeder Fahrt, Akku auf festen Sitz prüfen.

6.10.2 Rahmenakku

Gilt nur für Pedelecs mit dieser Ausstattung

6.10.2.1 Akku einsetzen

- ✓ Der Schlüssel steckt im Schloss.
 - ✓ Das Schloss ist aufgeschlossen.
- 1 Den Akku mit den Kontakten voran in die untere Halterung setzen (1).

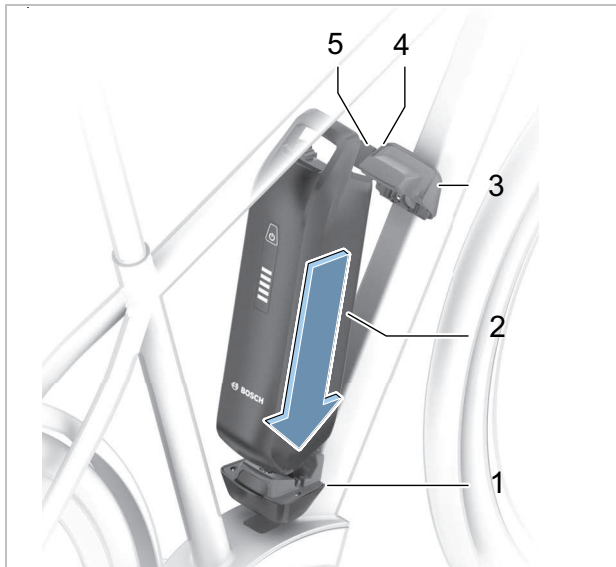


Abbildung 308: PowerPack Akku einsetzen

- 2 Akku nach oben klappen, bis der Akku von der Rückhaltesicherung gehalten wird (2).



Abbildung 309: PowerPack Akku nach oben klappen

- 3 Das Schloss mit dem Schlüssel offenhalten.
 - 4 Akku nach oben drücken (3).
- ⇒ Der Akku rastet hörbar ein.
- 5 Akku auf festen Sitz in alle Richtungen prüfen.
 - 6 Akku mit Akku-Schlüssel abschließen, da sich sonst das Schloss öffnen und der Akku aus der Halterung fallen kann (4).
 - 7 Den Akku-Schlüssel vom Akku-Schloss abziehen.
 - 8 Vor jeder Fahrt, Akku auf festen Sitz prüfen.

6.10.3 Akku herausnehmen

- 1 Akku-Schloss mit Akku-Schlüssel öffnen (1).
- ⇒ Der Akku ist entriegelt und fällt in die Rückhaltesicherung (2).
- 2 Von unten den Akku mit der Hand stützen. Von oben mit der anderen Hand auf die Rückhaltesicherung drücken (3).
- ⇒ Der Akku ist komplett entriegelt und fällt in die Hand (4).
- 3 Akku aus dem Rahmen ziehen.
 - 4 Den Akku-Schlüssel vom Akku-Schloss abziehen.

6.10.4 Akku laden

Der Akku kann zum Laden am Pedelec bleiben oder herausgenommen werden. Eine Unterbrechung des Ladevorgangs schädigt den Akku nicht. Der Akku ist mit einer Temperaturüberwachung ausgestattet, die ein Laden nur im Temperaturbereich zwischen 0 °C und 40 °C zulässt.

- ✓ Die Umgebungstemperatur beim Ladevorgang liegt im Bereich von 0 °C bis 40 °C.
- 1 Bei Bedarf die Kabelanschluss-Abdeckung entfernen.
- 2 Den Netzstecker des Ladegeräts mit einer haushaltsüblichen, geerdeten Steckdose verbinden.

Anschlussdaten

230 V, 50 Hz

Hinweis

- ▶ Netzspannung beachten! Die Spannung der Stromquelle muss mit den Angaben auf dem Typenschild des Ladegeräts übereinstimmen. Mit 230 V gekennzeichnete Ladegeräte können an 220 V betrieben werden.
-
- 3 Das Ladekabel in den Ladeanschluss des Akkus stecken.
 - ⇒ Der Ladevorgang startet automatisch.
 - ⇒ Während des Ladens zeigt die Ladezustands-Anzeige (Akku) den Status an. Bei eingeschaltetem Antriebssystem zeigt der *Bordcomputer* den Ladevorgang an.

Hinweis

Tritt ein Fehler während des Ladevorgangs auf, wird eine Systemmeldung angezeigt.

- ▶ Sofort das Ladegerät und den Akku außer Betrieb nehmen und den Anweisungen folgen.

- ⇒ Der Ladevorgang ist beendet, wenn die LEDs der Ladezustands-Anzeige (Akku) erlöschen.
- 4 Nach dem Laden den Akku vom Ladegerät trennen.
- ▶ Das Ladegerät vom Netz trennen.

6.11 SuperCore Akku nutzen

✓ Bevor der Akku herausgenommen oder eingesetzt werden soll, Akku und Antriebssystem ausschalten.

6.11.1 Akku herausnehmen

- 1 Sicherheitshebel nach rechts drehen.

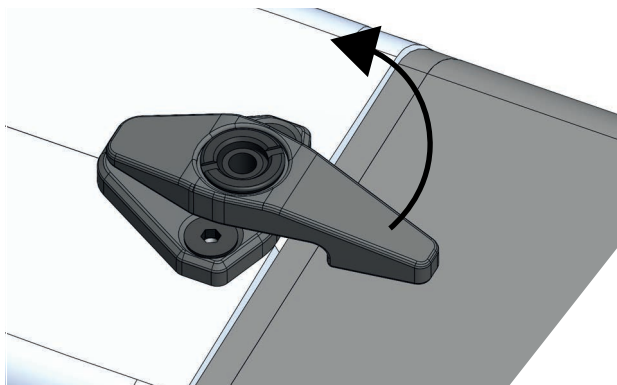


Abbildung 310: Sicherheitshebel öffnen

- 2 Den Akku mit der rechten Hand nach oben in den Rahmen drücken.
 - ⇒ Der Schlosshaken im Rahmen wird entlastet.
- 3 Den Akku von unten mit der rechten Hand stützen. Schlüssel in Richtung Unterrohr drücken.
 - ⇒ Der Schlosshaken gibt den Akku frei.
- 4 Je nachdem, mit wie viel Spiel der Akku im Unterrohr justiert wurde, fällt der Akku aus dem Rahmen oder kann aus dem Unterrohr gezogen werden.
- 5 Den Schlüssel vom Schloss abziehen.

6.11.2 Akku einsetzen

- 1 Mit den Kontakten den Akku in die untere Halterung setzen.
- 2 Mit dem Schlüssel das Schloss öffnen.
- 3 Den Schlüssel in Richtung Unterrohr drücken und festhalten.
 - ⇒ Der Schlosshaken im Rahmen macht den Weg für den Akku frei.
- 4 Den Akku in das Unterrohr schwenken. Den Akku mit etwas Druck in den Rahmen drücken.
- 5 Den Schlüssel loslassen.
- 6 Der Schlosshaken bewegt sich in die Halteposition und hält den Akku.
- 7 Das Schloss abschliessen. Den Schlüssel abziehen.
- 8 Den Sicherheitshebel nach links drehen. Sicherheitshebel nach rechts drehen.

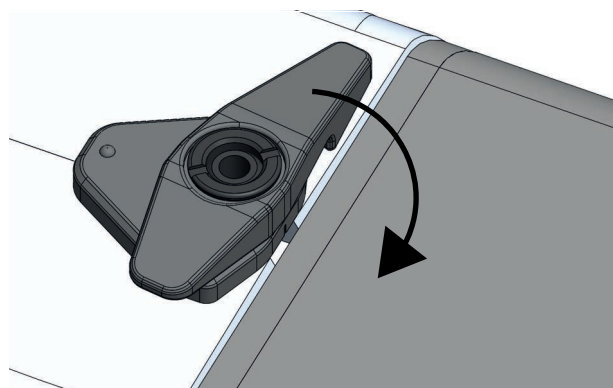


Abbildung 311: Sicherheitshebel schließen

- 9 Den Akku auf sicheren Sitz überprüfen.

6.11.3 Akku laden

VORSICHT

Brand durch überhitztes Ladegerät

Das Ladegerät erwärmt sich beim Laden des Akkus. Die Folge bei mangelnder Kühlung kann ein Brand oder Verbrennungen der Hände sein.

- ▶ Niemals Ladegerät auf leicht brennbaren Untergrund (z. B. Papier, Teppich usw.) verwenden.
- ▶ Niemals Ladegerät während des Ladevorgangs abdecken.
- ▶ Niemals unbeaufsichtigt einen Ladevorgang durchführen.

Elektrischer Schlag durch Wassereintritt

Beim Eindringen von Wasser in das Ladegerät besteht das Risiko eines elektrischen Schlages.

- ▶ Niemals Akku im Freien laden.

Elektrischer Schlag bei Beschädigung

Beschädigte Ladegeräte, Kabel und Stecker erhöhen das Risiko eines elektrischen Schlages.

- ▶ Vor jeder Benutzung Ladegerät, Kabel und Stecker überprüfen. Niemals beschädigtes Ladegerät benutzen.

Hinweis

- ▶ Tritt ein Fehler während des Ladevorgangs auf, wird eine Systemmeldung angezeigt. Sofort das Ladegerät und den Akku außer Betrieb nehmen und den Anweisungen folgen.
- ▶ Lässt sich der Akku nicht mehr laden oder ist er beschädigt, kontaktieren Sie den Fachhändler.

- ✓ Der Akku kann zum Laden am Pedelec bleiben oder herausgenommen werden.
- ▶ Die Gummiabdeckung am Akku entfernen.
- ▶ Den Netzstecker des Ladegeräts mit einer haushaltsüblichen, geerdeten Steckdose verbinden.
- ▶ Das Ladekabel in den Ladeanschluss des Akkus stecken. Nur das im Lieferumfang enthaltene Ladegerät benutzen.

⇒ Der Ladevorgang startet automatisch.

Während des Ladens zeigt die Anzeige den Ladezustand an.







LED 1,2,3,4,5	Ladezustand
	100 - 80%
	79 - 60%
	59 - 40%
	39 - 20%
	19 - 10%
	9 - 0%

Tabelle 122: Anzeige Ladezustand am Akku

Bei eingeschaltetem Antriebssystem zeigt der *Bildschirm* den Ladevorgang an.







Symbol	Aufladung
	0 - 5%
	5 - 39%
	40 - 59%
	60 - 70%
	70 - 90%
	90 - 100%

Tabelle 123: Anzeige Ladezustand am Bordcomputer

⇒ Der Ladevorgang ist beendet, wenn die LEDs der Ladezustandsanzeige erlöschen.

6.11.4 Akku aufwecken

- ✓ Bei langer Nichtnutzung schaltet sich der Akku zum Selbstschutz aus. Die LEDs der Ladezustandsanzeige leuchten nicht.
- ▶ Den **Ein-Aus-Taster (Akku)** drücken.
- ▶ Die Ladezustandsanzeige (Akku) zeigt den Ladezustand an.

6.12 Schnellverstellbaren Vorbau gerade stellen

Gilt nur für Pedelecs mit dieser Ausstattung

- 1 Vorbau-Spannhebel öffnen.

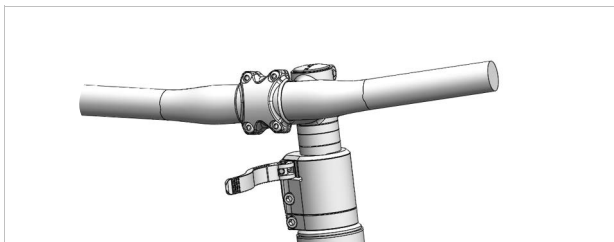


Abbildung 312: Beispiel All Up mit geöffnetem Vorbau-Spannhebel

- 2 Lenker auf die höchstmögliche Position ziehen.

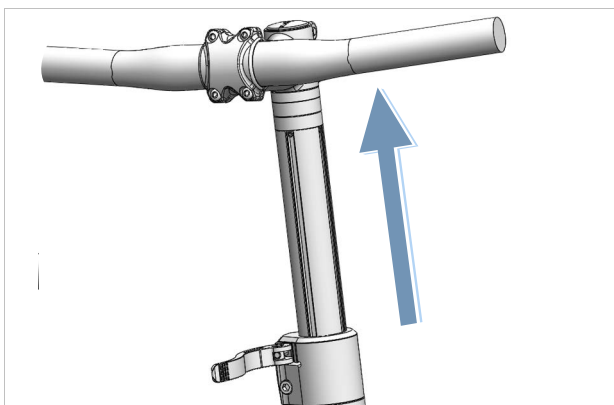


Abbildung 313: Beispiel All Up auf höchste Position gezogen

- 3 Lenker gegen den Uhrzeigersinn um 90° gerade drehen.

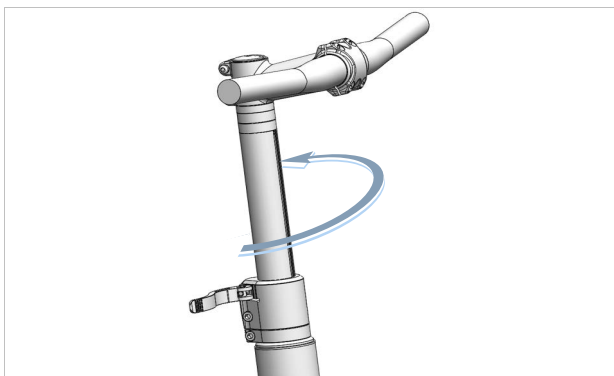


Abbildung 314: Beispiel All Up gerade gestellt

- 4 Lenker auf erforderliche Höhe stellen.
- 5 Vorbau-Spannhebel schließen.

6.13 Gepäckträger nutzen

! VORSICHT

Sturz durch beladenen Gepäckträger

Bei einem beladenen *Gepäckträger* ändert sich das Fahrverhalten des Pedelecs, insbesondere beim Lenken und Bremsen. Dies kann zum Kontrollverlust führen. Ein Sturz mit Verletzungen kann die Folge sein.

- ▶ Die sichere Verwendung eines beladenen *Gepäckträgers* üben, bevor das Pedelec im öffentlichen Raum verwendet wird.

Quetschung der Finger durch Federklappe

Die Federklappe des *Gepäckträgers* arbeitet mit hoher Spannkraft. Es besteht die Gefahr, die Finger zu quetschen.

- ▶ Niemals Federklappe unkontrolliert zuschnappen lassen.
- ▶ Beim Schließen der Federklappe auf die Position der Finger achten.

Sturz durch ungesichertes Gepäck

Lose oder ungesicherte Gegenstände auf dem *Gepäckträger*, z. B. Gurte, können sich im Hinterrad verfangen. Ein Sturz mit Verletzungen kann die Folge sein.

Auf dem *Gepäckträger* befestigte Gegenstände können die *Reflektoren* und das *Fahrlicht* verdecken. Das Pedelec kann im Straßenverkehr übersehen werden. Ein Sturz mit Verletzungen kann die Folge sein.

- ▶ Auf dem *Gepäckträger* angebrachte Gegenstände ausreichend sichern.
- ▶ Niemals dürfen die am *Gepäckträger* befestigten Gegenstände die *Reflektoren*, den *Scheinwerfer* oder das *Rücklicht* verdecken.

- ▶ Das Gepäck möglichst ausgewogen auf die linke und rechte Seite verteilen.
- ▶ Die Verwendung von Packtaschen und Gepäckkörben wird empfohlen.



Abbildung 315: Auf dem Gepäckträger ist seine maximale Tragfähigkeit ausgewiesen

- ▶ Nur bis zum *höchsten zulässigen Gesamtgewicht* (zGG) das Pedelec bepacken.
- ▶ Nur bis zur maximale Tragfähigkeit des Gepäckträgers das Pedelec bepacken.
- ▶ Nur den Original-Gepäckträger nutzen.

6.14 Seitenständer hochklappen

- ▶ Seitenständer mit dem Fuß vor der Fahrt vollständig hochklappen.

6.15 Sattel nutzen

- ▶ Nur Hosen ohne Nieten verwenden, da ansonsten der Sattelbezug beschädigt werden kann.
- ▶ Bei den ersten Fahrten dunkle Kleidung verwenden, da neue Ledersättel abfärben können.

Vor allem bei Einsteigern oder zum Saisonstart, nach einer längeren Pause, kommt es häufig zu Schmerzen an den Sitzknochen. Die Knochenhaut um den Sitzknochen wird durch die ungewohnte Reibung gereizt. Um die Reibung zu reduzieren:

- ▶ eine Radhose mit einem Stoßdämpfenden Sitzpolster tragen und
 - ▶ eine Gesäßcreme oder Salbe verwenden.
- ⇒ Nach fünf bis sechs Fahrten reduziert sich das Schmerzempfinden, es kann jedoch nach zwei bis drei Wochen Fahrpause erneut ansteigen.

6.15.1 Leder-Sattel nutzen

Sonnen- bzw. UV-Licht schaden der Farbe und führen dazu, dass das Leder austrocknet und ausbleicht.

- ▶ Pedelec im Schatten parken.
- ▶ Immer eine Sattelschutz nutzen.

Durch Feuchtigkeit kann sich das Leder vom Untermaterial ablösen und sich Schimmel bilden.

- ▶ Werden die Leder-Sättel nass, Sättel vollständig abtrocknen.
- ▶ Immer eine Sattelschutz nutzen.

6.16 Pedale nutzen

- ▶ Beim Fahren und Pedalieren steht der Fußballen auf dem Pedal.

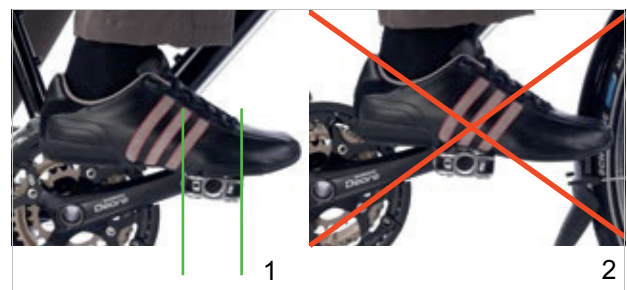


Abbildung 316: Korrekte (1) und falsche (2) Fußposition auf dem Pedal

6.17 Sattelhöhe mit Fernbedienung einstellen

Gilt nur für Pedelecs mit dieser Ausstattung

6.17.1 Sattel absenken

- 1 Auf den Sattel setzen.
- 2 Bedienhebel der Fernbedienung drücken.
 - ⇒ Die Sattelstütze senkt sich ab.
- 3 Wenn die gewünschte Sattelhöhe erreicht ist, Bedienhebel der Fernbedienung loslassen.

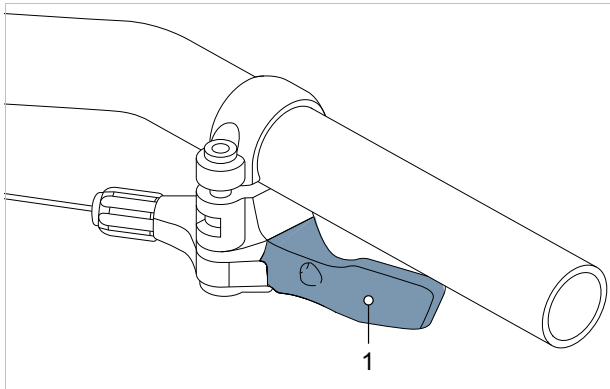


Abbildung 317: Bedienhebel der Fernbedienung (1)

6.17.2 Sattel anheben

- 1 Sattel entlasten.
- 2 Bedienhebel der Fernbedienung drücken.
 - ⇒ Die Sattelstütze hebt sich.
- 3 Wenn die gewünschte Sattelhöhe erreicht ist, Bedienhebel der Fernbedienung loslassen.

6.18 Klingel nutzen

- 1 Taste der Klingel nach unten drücken.
- 2 Taste zurückschnellen lassen.

6.19 Lenker nutzen

- ▶ Gut gepolsterte Fahrradhandschuhe tragen.
 - ⇒ Die empfindlichen Bereiche der Handinnenseite werden gestützt.
- ▶ Auf der Fahrt immer wieder die Griffposition variieren.
 - ⇒ Einer Überanstrengung und Ermüdung der Hände werden so vorgebeugt.

6.19.1 Multipositions-Lenker nutzen

Gilt nur für Pedelecs mit dieser Ausstattung

Ideal für dynamisches Fahren sind Multipositions-Lenker. Die geschwungenen Lenkerenden, auch Hornlenker genannt, bieten verschiedene Griffoptionen an. Unterschiedlich Muskelgruppen abzuwechseln entspannt Hände, Arme und den Rücken auf längeren Fahrten.

- ▶ Auf der Fahrt immer wieder die Griffposition variieren.
 - ⇒ Überanstrengung und Ermüdung der Hände werden so vorgebeugt.

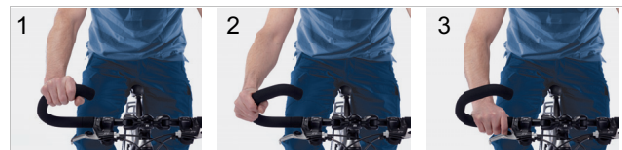


Abbildung 318: Griffpositionen am Multipositions-Lenker

Griffposition 1

Die oberste Griffposition eignet sich für langsame Fahrten.

- ▶ In dieser Position den Oberkörper entspannt aufrichten.

Griffposition 2 und 3

Die mittlere und unterste Griffposition eignet sich für zügige Fahrten und Bergfahrten.

- ▶ In der mittleren Position Arm und Handgelenk aufrecht stellen und entspannen.
- ▶ In der untersten Position den Oberkörper etwas tiefer neigen. Die Finger einsatzbereit nah am Bremsgriff halten.

6.19.2 Bar Ends nutzen

Gilt nur für Pedelecs mit dieser Ausstattung

Bei normalen Lenkern können zusätzliche Lenkerhörnchen, auch „Bar Ends“ genannt, genutzt werden.

Verstellbaren Bar Ends besitzen ein Kugelgelenk, bei dem die optimale Position frei gewählt werden kann.

- ▶ Bar Ends richtig einstellen. Hierzu müssen Hand, Ellenbogen und Schulter in einer Linie stehen, wenn die Hand zugreift.
 - ▶ Auf der Fahrt immer wieder die Griffposition zwischen flacher (1) und aufrechter (2) Handstellung variieren.
- ⇒ Überanstrengung, Ermüdung und Taubheit der Hände und Finger werden so vorgebeugt.



Abbildung 319: Griffpositionen am Bar End

6.19.3 Ledergriffe nutzen

Gilt nur für Pedelecs mit dieser Ausstattung

Schweiß und Hautfette sind zwei der größten Feinde des Leders. Sie ziehen in das Leder ein und machen dieses schneller spröde, wobei sich das Leder aufweichen und abreiben kann.

- ▶ Handschuhe tragen.

Sonnen- bzw. UV-Licht schadet der Farbe und kann dazu führen, dass das Leder austrocknet und ausbleicht.

- ▶ Pedelec im Schatten parken.

Durch Feuchtigkeit kann sich das Leder vom Untermaterial ablösen und sich Schimmel bilden.

- ▶ Werden die Leder-Griffe nass, Griffe vollständig abtrocknen.

6.20 Sattelstütze RockShox Reverb AXS nutzen

Wenn die SRAM-Batterie im Gebrauch entladen ist, bleibt die Sattelstütze in der letzten Position, bis die Batterie ersetzt wird.

- ✓ Ladezustand der SRAM-Batterie vor jeder Fahrt prüfen.

Die Sattelstütze kann in einer beliebigen Position festgestellt werden.

- ▶ Schaltwippe der Steuerung drücken.
 - ⇒ Die Sattelstütze wird durch das Körpergewicht zusammengedrückt und nach unten geschoben.
- ▶ Sattel entlasten und Schaltwippe drücken.
 - ⇒ Die Sattelstütze hebt sich.

6.20.1 Sattelhöhe am Sattel einstellen

Wenn die Batterie der RockShox AXS Steuerung im Gebrauch entladen ist, die AXS-Taste an der Sattelstütze verwenden, um die Sattelstütze höher oder niedriger zu stellen.

Sattelhöhe erhöhen

- 1 Den Sattel mit der Hand umfassen.
- 2 AXS-Taste an der Sattelstütze einmal drücken.
 - ⇒ Der Sattel stellt sich automatisch höher.
- 3 AXS-Taste an der Sattelstütze drücken.
 - ⇒ Die Sattelstange ist an der Stelle fixiert.

Sattelhöhe verringern

- 1 AXS-Taste an der Sattelstütze einmal drücken.
- 2 Den Sattelstütze mit der Hand in das Sattelrohr eindrücken.
- 3 AXS-Taste an der Sattelstütze drücken.
 - ⇒ Die Sattelstange ist an der Stelle fixiert.

6.21 Hinterbau-Dämpfer einstellen

- Vor jeder Fahrt bei einem vorhandenen Hinterbau-Dämpfer die Federung und/oder Dämpfung auf das Gelände einstellen.

Gelände	Position
Federung	
Abfahrten	offen
Bergauf oder asphaltierte Straßen	sperrn
Energiesparende Straßenfahrten und/oder für maximale Treteffizienz in ebenem oder laufruhigem Gelände	Schwelle
Dämpfung	
Abfahrten und Gelände	weich
Asphaltierte Straßen	hart

6.21.1 Hinterbau-Dämpfer Federung einstellen

Die Einstellung der Federung am Hinterbau-Dämpfer ist optional und kann bis zu 3 Einstellungen haben:

- offen,
- gesperrt und
- Schwelle (optional)

6.21.1.1 Sperre (optional)

Bei Fahrten auf sehr gut asphaltierten Straßen oder bei Bergauf-Fahrten nimmt die Federung sehr viel Motor- und Muskelkraft auf. Hierdurch erhöht sich der Energieverbrauch und vermindert sich der Antrieb. Daher ist es sinnvoll auf asphaltierten Wegen und bei Bergauf-Fahrten die Federung zu sperren.

6.21.1.2 Schwelle (optional)

Der Schwellenmodus erhöht die Effizienz des Antriebs in ebenem Gelände.

Die Schwelleneinstellung kann verwendet werden, um die Tritteffizienz in flachem, hügeligem, ebenem oder leicht holprigem Gelände zu verbessern. Im Schwellenmodus führen höhere Geschwindigkeiten des Pedelecs beim Auftreffen auf eine Unebenheit zu höheren Aufprallkräften, wodurch die Federgabel einfedert und die Unebenheit abgefedert wird.

6.21.1.3 ROCKSHOX Hinterbau-Dämpfer sperren

Gilt nur für Pedelecs mit dieser Ausstattung

- ✓ Zugstufen-Dämpfer Hinterbau-Dämpfer einstellen (siehe Kapitel 6.4.15)
- ✓ Das Pedelec steht still.

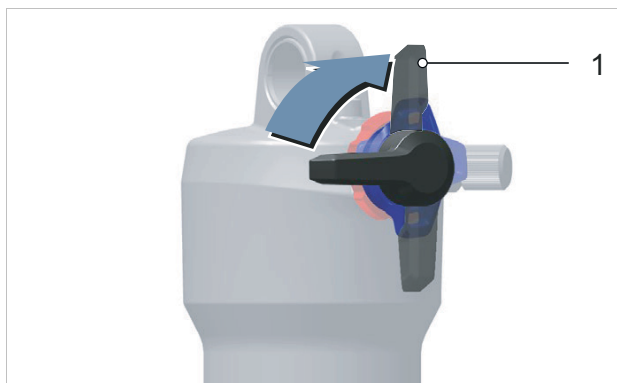


Abbildung 320: Geschlossene Position (1) des Druckstufen-Einstellers (schwarz)

- ▶ **Sperrhebel (Hinterbau-Dämpfer)** auf die geschlossene Position (1) stellen.

⇒ Der Hinterbau-Dämpfer ist gesperrt.

6.21.1.4 ROCKSHOX Hinterbau-Dämpfer öffnen

Gilt nur für Pedelecs mit dieser Ausstattung

- ✓ Zugstufen-Dämpfer Hinterbau-Dämpfer einstellen (siehe Kapitel 6.4.15)
- ✓ Das Pedelec steht still.

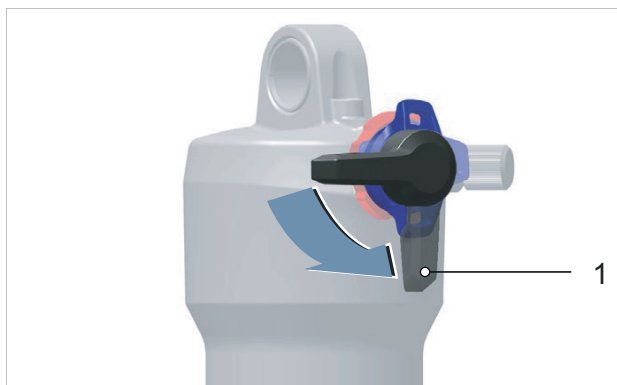


Abbildung 321: Offene Position (1) des Druckstufen-Einstellers (schwarz)

- ▶ **Sperrhebel (Hinterbau-Dämpfer)** auf die offene Position (1) stellen.

⇒ Der Hinterbau-Dämpfer ist geöffnet.

6.21.1.5 ROCKSHOX Hinterbau-Dämpfer Schwelle aktivieren

Gilt nur für Pedelecs mit dieser Ausstattung

- ✓ Der SAG des Pedelecs ist eingestellt.
- ✓ Die Zugstufen-Dämpfung des Pedelecs ist eingestellt.
- ✓ Das Pedelec steht still.

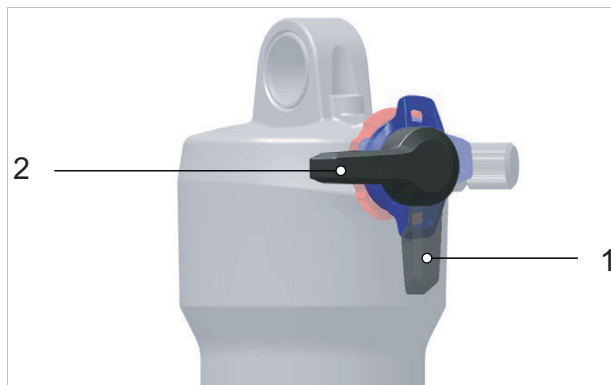


Abbildung 322: Offenen Position (1) und Position der Schwelle (2) am Hinterbau-Dämpfer (schwarz)

- ▶ **Sperrhebel (Hinterbau-Dämpfer)** auf die Position der Schwelle (2) stellen.

⇒ Der Schwellen-Modi ist aktiviert.

- ▶ Um die Empfindlichkeit gegenüber kleinen Unebenheiten zu erhöhen, den **Druckstufen-Einsteller** gegen den Uhrzeigersinn drehen, um Dämpfung und Härte der Druckstufe zu verringern und die Geschwindigkeit des Einfederhubs zu erhöhen.



Abbildung 323: Druckstufen-Einsteller härter einstellen

6.21.1.6 SR SUNTOUR Hinterbau-Dämpfer sperren

Gilt nur für Pedelecs mit dieser Ausstattung



Sturz durch beschädigten Hinterbau-Dämpfer

Der Hinterbau-Dämpfer kann beschädigt werden, wenn er unter hoher Belastung komprimiert wird. Dies kann zu einem Unfall mit Verletzungen führen.

- ▶ Niemals den Hinterbau-Dämpfer in unwegsamem Gelände oder bei starker Beanspruchung der Federung sperren.
-
- ✓ Der SAG des Pedelecs ist eingestellt.
 - ✓ Die Zugstufen-Dämpfung des Pedelecs ist eingestellt.
 - ✓ Das Pedelec steht still.

6.21.1.7 SR SUNTOUR Hinterbau-Dämpfer öffnen

Gilt nur für Pedelecs mit dieser Ausstattung

- ✓ Der SAG des Pedelecs ist eingestellt.
- ✓ Die Zugstufen-Dämpfung des Pedelecs ist eingestellt.
- ✓ Das Pedelec steht still.

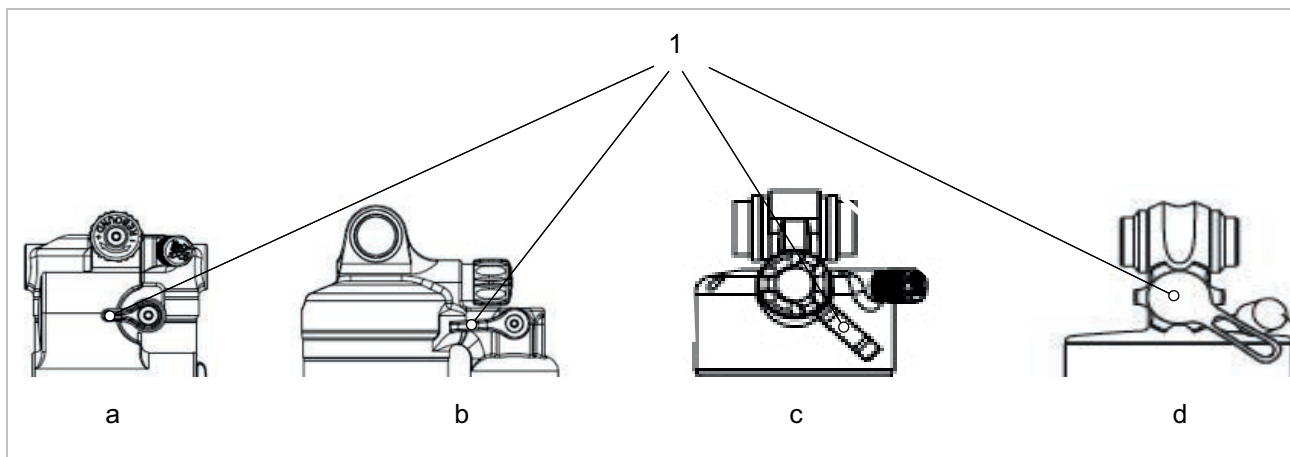


Abbildung 324: Lage RS Suntour Zugstufen-Einsteller (Hinterbau-Dämpfer) bei Hinterbau-Dämpfer Triair2 (a), Triair (b), EDGE-comp (c), EDGE (d)

- ▶ **Sperrhebel (Hinterbau-Dämpfer)** oder wenn vorhanden **Lock-Out Hebel** an der Fernbedienung am Lenker auf die Position LOCKOUT stellen.

⇒ Der Hinterbau-Dämpfer ist gesperrt.

- ▶ **Sperrhebel (Hinterbau-Dämpfer)** oder wenn vorhanden **Lock-Out Hebel** an der Fernbedienung am Lenker auf die Position OPEN stellen.

⇒ Der Hinterbau-Dämpfer ist geöffnet.

6.21.2 Hinterbau-Dämpfer Druckstufen-Dämpfer einstellen

Bei optimaler Einstellung federt der Hinterbau-Dämpfer beim Auftreffen auf Unebenheiten schnell und ungehindert ein und federt die Unebenheit ab. Die Traktion bleibt erhalten (blaue Linie).

Der Sattel steigt beim Abfedern der Unebenheit leicht an (grüne Linie).

Der Druckstufendämpfer besitzt 2 Einstellungen:

- Hart und
- Weich.



Abbildung 325: Optimales Fahrverhalten des Hinterbau-Dämpfers bei Unebenheiten

Hart

Ein hart eingestellter Druckstufen-Dämpfer bewirkt, dass sich der Hinterbau-Dämpfer höher im Federweg bewegt. Dies erleichtert es bei Fahrten über gleichmäßig hügeliges Gelände, durch Kurven und beim Treten der Pedale die Effizienz zu verbessern und den Schwung beizubehalten.

Das Einfedern fühlt sich in holprigen Gelände etwas härter an.

Weich

Bewirkt, dass der Dämpfer schnell und problemlos einfedert. Dies erleichtert es bei Fahrten in holprigen Gelände, Schwung und Geschwindigkeit beizubehalten.

Das Einfedern fühlt sich in holprigen Gelände etwas weniger hart an.

6.21.2.1 SR SUNTOUR Hinterbau-Dämpfer 3C Druckstufen-Dämpfer einstellen

Gilt nur für Pedelecs mit dieser Ausstattung



Sturz durch beschädigten Hinterbau-Dämpfer

Der Hinterbau-Dämpfer kann beschädigt werden, wenn er unter hoher Belastung komprimiert wird. Dies kann zu einem Unfall mit Verletzungen führen.

- ▶ Niemals den Hinterbau-Dämpfer in unwegsamem Gelände oder bei starker Beanspruchung der Federung in die harte Einstellung [FIRM] stellen..

Die Hinterbau-Dämpfer SR SUNTUR Triair, Triair2 und EDGE-com besitzen eine 3C Druckstufen-Dämpfer mit 3 Einstellungen um die Druckstufen-Dämpfung an alle Trail-Bedingungen (Trail engl. für Fahrweg) anzupassen.

Weiche Einstellung [OPEN]

In der Einstellung OPEN ist die Druckstufen-Dämpfung reduziert. Das Öl fließt leicht durch den Kreislauf des Dämpfers. Der Hinterbau-Dämpfer

reagiert hierdurch maximal empfindlich auf den Untergrund.

Die Einstellung OPEN eignet sich für leichte Fahrende oder für trockenes, staubiges Gelände, auf dem maximale Traktion erforderlich ist.

Mittlere Einstellung

Die mittlere Einstellung ist geeignet für das Durchfahren von Abschnitten des Weges, an denen die Druckstufen-Dämpfung aktiviert sein soll und um dabei gute zu pedallieren.

Harte Einstellung [FIRM]

Die Einstellung FIRM ist keine Sperrung des Hinterbau-Dämpfers. Die Einstellung FIRM bietet jedoch einen erheblichen Widerstand gegen das Gewicht und das Einfedern durch die Pedalbewegung.

Die Einstellung FIRM ist ideal beim Wiegetritt, um unerwünschte Schwingungen zu reduzieren oder bei Bergabfahrten, bei denen maximale Unterstützung benötigt wird.

Trail-Stil	Kompressions-Einstellung		
	Offen	Mittel	Gesperrt
Rauhe DH	bequem		
Glatte DH	bequem	unterstützend	
Technische Bergauffahrten		unterstützend	fest
Reibungsloser Aufstieg			fest
Sandiger DH	bequem		
Sandige Bergauffahrt		unterstützend	fest
Schlammiger DH	Bequem		
Schlammige Bergauffahrt		unterstützend	fest

6.21.2.2 SR SUNTOUR Hinterbau-Dämpfer 2C Druckstufen-Dämpfer einstellen

Gilt nur für Pedelecs mit dieser Ausstattung



VORSICHT

Sturz durch beschädigten Hinterbau-Dämpfer

Der Hinterbau-Dämpfer kann beschädigt werden, wenn er unter hoher Belastung komprimiert wird. Dies kann zu einem Unfall mit Verletzungen führen.

- Niemals den Hinterbau-Dämpfer in unwegsamem Gelände oder bei starker Beanspruchung der Federung in die harte Einstellung [FIRM] stellen..

Die Hinterbau-Dämpfer SR SUNTOUR EDGE plus 2CR besitzen einen 2C Druckstufen-Dämpfer mit 2 Einstellungen: OPEN und FIRM.

Weiche Einstellung [OPEN]

In der Einstellung OPEN ist die Druckstufen-Dämpfung reduziert. Das Öl fließt leicht durch den

Kreislauf des Dämpfers. Der Hinterbau-Dämpfer reagiert hierdurch maximal empfindlich auf den Untergrund.

Die Einstellung OPEN eignet sich für leichte Fahrende oder für trockenes, staubiges Gelände, auf dem maximale Traktion erforderlich ist.

Harte Einstellung [FIRM]

Die Einstellung FIRM ist keine Sperrung des Hinterbau-Dämpfers. Die Einstellung FIRM bietet jedoch einen erheblichen Widerstand gegen das Gewicht und das Einfedern durch die Pedalbewegung.

Die Einstellung FIRM ist ideal beim Wiegetritt, um unerwünschte Schwingungen zu reduzieren oder bei Bergabfahrten, bei denen maximale Unterstützung benötigt wird.

Gelände	Einstellung	
	OPEN	FIRM
Rauhe Bergabfahrt	x	
Glatte Bergabfahrt	x	
Technische Bergauffahrten		x
Reibungsloser Aufstieg		x
Sandige Bergabfahrt	x	
Sandige Bergauffahrten		x
Schlammige Bergabfahrt	x	
Schlammige Bergauffahrt		x

- Den **Druckstufen-Hebel (Hinterbau-Dämpfer)** entweder auf die weiche Einstellung [OPEN] oder die harte Einstellung [FIRM] stellen.

EDGE LOR8



Tabelle 124: Druckstufen-Hebel (Hinterbau-Dämpfer) (1) am Hinterbau-Dämpfer EDGE plus 2CR

6.21.2.3 SR SUNTOUR Hinterbau-Dämpfer Lowspeed Druckstufen-Dämpfer einstellen

Gilt nur für Pedelecs mit dieser Ausstattung



VORSICHT

Sturz durch beschädigten Hinterbau-Dämpfer

Der Hinterbau-Dämpfer kann beschädigt werden, wenn er unter hoher Belastung komprimiert wird. Dies kann zu einem Unfall mit Verletzungen führen.

- Niemals den Hinterbau-Dämpfer in unwegsamem Gelände oder bei starker Beanspruchung der Federung in die harte Einstellung [FIRM] stellen..

Die Hinterbau-Dämpfer SR SUNTUR EDGE LOR8 besitzen einen Low-Speed-Druckstufen-Dämpfer mit 2 Einstellungen: OPEN und FIRM. Der Hinterbau-Dämpfer kann stufenlos zwischen beide Einstellungen eingestellt werden.

Weiche Einstellung [OPEN]

In der Einstellung OPEN reagiert der Hinterbau-Dämpfer schnell und sensibel auf den Untergrund bei einer größtmöglichen Traktion.

Die Einstellung OPEN eignet sich für Gelände mit vielen kleinen und schnellen Unebenheiten.

Die Einstellung OPEN ist ungeeignet im Gelände mit großen Unebenheiten und Kantenstößen. Hier ist die Gefahr eines Durchschlagens sehr hoch.

Harte Einstellung [FIRM]

In der Einstellung FIRM bewegt sich der Hinterbau-Dämpfer beim Einfedern langsamer. Die Harte Einstellung entspricht einer Sperre von 80 %.

Die Einstellung FIRM eignet sich für Gelände mit großen Unebenheiten und eckigen Kantenstößen.

Die Einstellung FIRM ist ungeeignet in einem Gelände mit kleinen und schnellen Bodenunebenheiten. Hier besitzt das Pedelec eine schlechte Traktion. Außerdem wird der Hinterbau-Dämpfer nicht den vollen Federweg nutzen.

Gelände	Einstellung		
	FIRM	Zwischen Einstellung	OPEN
Viele kleine und schnelle Unebenheiten	x	x	
Große Unebenheiten und eckige Kantenstöße		x	x

- Den **Druckstufen Hebel (Hinterbau-Dämpfer)** auf die weiche Einstellung [OPEN], die harte Einstellung [FIRM] oder stufenlos zwischen beide Einstellungen stellen.

EDGE LOR8

Tabelle 125: Low-Speed Hebel (Hinterbau-Dämpfer) (1) am Hinterbau-Dämpfer EDGE LOR8



Tabelle 125: Low-Speed Hebel (Hinterbau-Dämpfer) (1) am Hinterbau-Dämpfer EDGE LOR8

6.22 Elektrisches Antriebssystem BOSCH mit LED Remote nutzen

6.22.1 Elektrisches Antriebssystem einschalten



Sturz durch fehlende Bremsbereitschaft

Das angeschaltete Antriebssystem kann durch eine Krafteinwirkung auf die Pedale aktiviert werden. Wird der Antrieb unbeabsichtigt aktiviert und die Bremse nicht erreicht, kann ein Sturz mit Verletzungen entstehen.

- ▶ Niemals das Elektrische Antriebssystem starten bzw. sofort ausschalten, wenn die Bremse nicht sicher erreicht werden kann.

- ✓ Ein ausreichend geladener Akku ist ins Pedelec eingesetzt.
- ✓ Der Akku sitzt fest und ist abgeschlossen. Der Akku-Schlüssel ist entfernt.
- ✓ Der Geschwindigkeitssensor ist korrekt angeschlossen.

Es gibt zwei Möglichkeiten, das Antriebssystem einzuschalten.

Ein-Aus-Taste (Bordcomputer)

- ▶ Kurz (<3 Sekunde) auf die **Ein-Aus-Taste (Bordcomputer)** drücken.

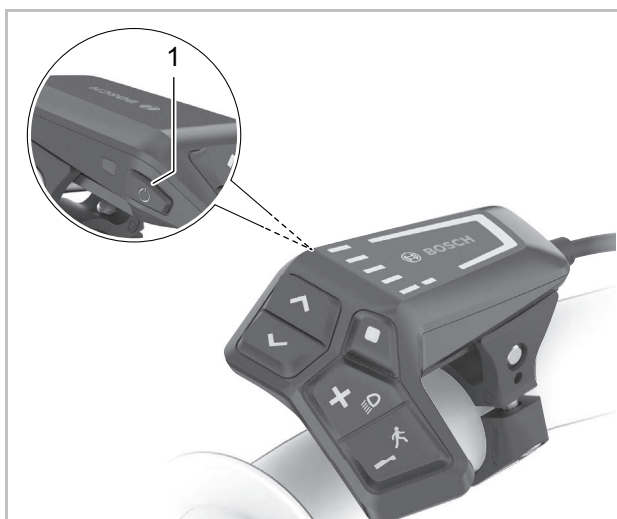


Abbildung 326: Lage Ein-Aus-Taste am BOSCH LED Remote

Ein-Aus-Taste (Akku)

- ▶ Kurz auf die **Ein-Aus-Taste (Akku)** drücken.
- ⇒ Aller LEDs des Bordcomputer leuchten kurz auf.
- ⇒ Der Ladezustand des Akkus wird mit der Ladezustandsanzeige (Bordcomputer) und der eingestellte Unterstützungslevel mit der Anzeige gewählter Unterstützungsgrad farbig angezeigt. Das Pedelec ist fahrbereit.
- ⇒ Liegt die Kapazität des Akkus unter 5 %, bleibt die Ladezustandsanzeige (Akku) dunkel. Nur am Bordcomputer ist erkennbar, ob das Antriebssystem eingeschaltet ist.

Ist das Antriebssystem eingeschaltet, wird der Antrieb aktiviert, sobald die Pedale mit ausreichender Kraft bewegt werden (außer bei gewählten Unterstützungsgrad „OFF“). Die Motorleistung richtet sich nach dem gewählten Unterstützungsgrad am Bordcomputer.

6.22.2 Elektrisches Antriebssystem ausschalten

Sobald im Normalbetrieb aufgehört wird, in die Pedale zu treten, oder sobald eine Geschwindigkeit von 25 km/h erreicht wird, schaltet sich die Unterstützung durch das Antriebssystem ab. Die Unterstützung setzt wieder ein, wenn in die Pedale getreten wird und die Geschwindigkeit unter 25 km/h liegt.

Zehn Minuten nach dem letzten Befehl schaltet sich das System automatisch ab.

Es gibt zwei Möglichkeiten, das Antriebssystem manuell auszuschalten.

Ein-Aus-Taster (Bordcomputer)

- ▶ Kurz (<3 Sekunde) auf die **Ein-Aus-Taste (Bordcomputer)** drücken.

Ein-Aus-Taster (Akku)

- ▶ Auf die **Ein-Aus-Taste (Akku)** drücken.
- ⇒ Die Ladezustandsanzeige (Bordcomputer) und die Anzeige gewählter Unterstützungsgrad erlöschen.
- ⇒ Das Pedelec ist ausgeschaltet.

6.22.3 Bordcomputer Intuvia 100 nutzen

Hinweis

- ▶ Niemals Bordcomputer, Bildschirm-Halter oder Bildschirm als Griff nutzen. Wird das Pedelec am Bordcomputer, Bildschirm-Halter oder Bildschirm hochgehoben, Können die Bauteile irreparabel beschädigt werden.

6.22.3.1 Diagnose Anschluss nutzen

Hinweis

Eine USB-Verbindung ist keine wasserdichte Steckverbindung. Eindringende Feuchtigkeit durch den USB-Anschluss kann in der Bordcomputer einen Kurzschluss auslösen.

- ▶ Niemals ein externes Gerät anschließen.
- ▶ Die Position der Gummiabdeckung des USB-Anschlusses regelmäßig prüfen und gegebenenfalls korrigieren.

Der Diagnose-Anschluss ist nur für Wartungszwecke konzipiert und eignet sich nicht, um externe Geräte anzuschließen.

- ▶ Immer die Klappe des Diagnose-Anschlusses verschlossen halten, damit kein Staub und keine Feuchtigkeit eindringen kann.

6.22.3.2 Akku Bordcomputer laden

Hat sowohl der Akku als auch der interne Akku der Bordcomputer einen sehr niedrigen Ladezustand, kann über den Diagnose-Anschluß der Akku der Bordcomputer geladen werden.

- ▶ Mit einem USB Type-C®-Kabel den internen Akku mit einer Powerbank oder einer anderen geeigneten Stromquelle verbinden. (Ladespannung 5 V; Ladestrom max. 600 mA).

6.22.3.3 Fahrlicht nutzen

- ✓ Um das *Fahrlicht* einzuschalten, muss das Antriebssystem eingeschaltet sein.



Abbildung 327: Lage Fahrlicht-Taste (1)

- ▶ Die **Licht-Taste** für mehr als 1 Sekunde drücken.
- ⇒ Das Vorderlicht und das Rücklicht sind gleichzeitig eingeschaltet (*Fahrlicht-Symbol* wird angezeigt) und ausgeschaltet (*Fahrlicht-Symbol* ist ausgeschaltet).

6.22.3.4 Fernlicht nutzen

Gilt nur für Pedelecs mit dieser Ausstattung

- ✓ Fernlicht niemals Innerorts oder auf Straßen mit durchgehend ausreichender Beleuchtung nutzen.
- ✓ Fernlicht nur Nutzen, wenn kein anderer Verkehrsteilnehmer geblendet werden kann.
- ✓ Das Fahrlicht ist eingeschaltet, die LED im Fernlichtschalter leuchtet grün.
- ▶ Auf den **Fernlichtschalter** am Lenker drücken.
- ⇒ Das Fernlicht ist eingeschaltet.
- ⇒ Die LED im Fernlichtschalter leuchtet blau.
- ▶ Auf den **Fernlichtschalter** am Lenker drücken.
- ⇒ Das Fahrlicht ist eingeschaltet.
- ⇒ Die LED im Fernlichtschalter leuchtet grün.

6.22.3.5 Lichthupe nutzen

- ✓ Ein anderer Verkehrsteilnehmer gefährdet sich oder andere.
- ▶ Zweimal kurz hintereinander auf den **Fernlichtschalter** drücken.
- ⇒ Ein anderer Verkehrsteilnehmer ist darauf aufmerksam gemacht worden, dass er sich oder andere gefährdet.

6.22.3.6 Helligkeit der Anzeigen einstellen

Die Helligkeit der Anzeige wird durch den Umgebungslichtsensor geregelt.

- ✓ Der Umgebungslichtsensor muss sauber und darf nicht abgedeckt sein.



Abbildung 328: Lage Helligkeit erhöhen-Taste (2) und Helligkeit vermindern-Taste (1)

- ▶ Durch Drücken auf die **Helligkeit erhöhen-Taste** und **Helligkeit vermindern-Taste** die Helligkeit der Anzeigen LEDs einstellen.

6.22.3.7 Schiebehilfe nutzen

! VORSICHT

Verletzung durch Pedale und Räder

Die Pedale und das Antriebsrad drehen sich bei der Nutzung der Schiebehilfe. Haben die Räder des Pedelecs beim Benutzen der Schiebehilfe keinen Bodenkontakt (z. B. beim Hochtragen an einer Treppe oder beim Beladen eines Fahrradträgers) besteht Verletzungsgefahr.

- ▶ Die Funktion Schiebehilfe ausschließlich beim Schieben des Pedelecs verwenden.
- ▶ Während der Verwendung der Schiebehilfe muss das Pedelec mit beiden Händen sicher geführt werden.
- ▶ Genug Bewegungsfreiraum für die Pedale einplanen.

Die Schiebehilfe unterstützt beim Schieben des Pedelecs. Die Geschwindigkeit der Schiebehilfe ist abhängig vom eingelegten Gang. Je kleiner der gewählte Gang ist, desto geringer ist die Geschwindigkeit in der Funktion Schiebehilfe (bei voller Leistung). Die Maximalgeschwindigkeit beträgt 6 km/h.

- ✓ Zur Schonung des Antriebs empfiehlt sich bergauf der erste Gang.



Abbildung 329: Lage Schiebehilfe-Taste (1)

- 1 **Schiebehilfe-Taste** für mehr als 1 Sekunde drücken. Taste gedrückt halten.
 - ⇒ Die Ladezustandsanzeige erlischt und weißes Lauflicht in Fahrtrichtung zeigt die Bereitschaft an.
- 2 Innerhalb der nächsten 10 Sekunden muss eine der folgenden Aktionen erfolgen:
 - ▶ Pedelec vorwärts schieben.
 - ▶ Pedelec rückwärts schieben.
 - ▶ Mit dem Pedelec eine seitliche Pendelbewegung ausführen.
 - ⇒ Die Schiebehilfe ist aktiviert. Die durchlaufenden weißen Balken wechseln ihre Farbe auf Eisblau.
 - ⇒ Der Motor beginnt zu schieben.
- 3 **Schiebehilfe-Taste** auf dem Bordcomputer loslassen, um die Motorunterstützung auszuschalten.
- 4 Zum reaktivieren der Motorunterstützung, die **Schiebehilfe-Taste** innerhalb von 10 Sekunden drücken.
- 5 Bleibt die Motorunterstützung innerhalb von 10 Sekunden deaktiviert, schaltet sich die Schiebehilfefunktion automatisch ab.

Die Schiebehilfe schaltet sich ebenfalls automatisch ab, wenn

Die Schiebehilfe wird immer beendet, wenn

- das Hinterrad blockiert,
- Schwellen nicht überfahren werden können,
- ein Körperteil die Fahrradkurbel blockiert,
- ein Hindernis die Kurbel weiter dreht,
- wenn pedaliert wird,
- die **Plus-Taste** oder **Ein-Aus-Taste** gedrückt wird.

Die Funktionsweise der Schiebehilfe unterliegt länderspezifischen Bestimmungen und kann deshalb von der oben genannten Beschreibung abweichen oder deaktiviert sein.

6.22.3.8 Unterstützungsgrad wählen

Mit dem Bordcomputer wird eingestellt, wie stark der elektrische Antrieb das Treten unterstützt. Der Unterstützungsgrad kann jederzeit während der Fahrt geändert werden.



Abbildung 330: Lage Plus-Taster und Minus-Taster

- ▶ Die **Plus-Taste** (2) auf dem Bordcomputer drücken, um den Unterstützungsgrad zu erhöhen.
 - ▶ Den **Minus-Taster** (1) auf dem Bordcomputer drücken, um den Unterstützungsgrad zu verringern.
- ⇒ Die abgerufene Motorleistung wird in der Anzeige Unterstützungsgrad farblich angezeigt.

Wird das System ausgeschaltet, entnommen, bleibt der zuletzt angezeigte Unterstützungsgrad gespeichert.

6.23 Bordcomputer nutzen

Hinweis

- ▶ Niemals Bordcomputer, Bildschirm-Halter oder Bildschirm als Griff nutzen. Wird das Pedelec am Bordcomputer, Bildschirm-Halter oder Bildschirm hochgehoben, Können die Bauteile irreparabel beschädigt werden.

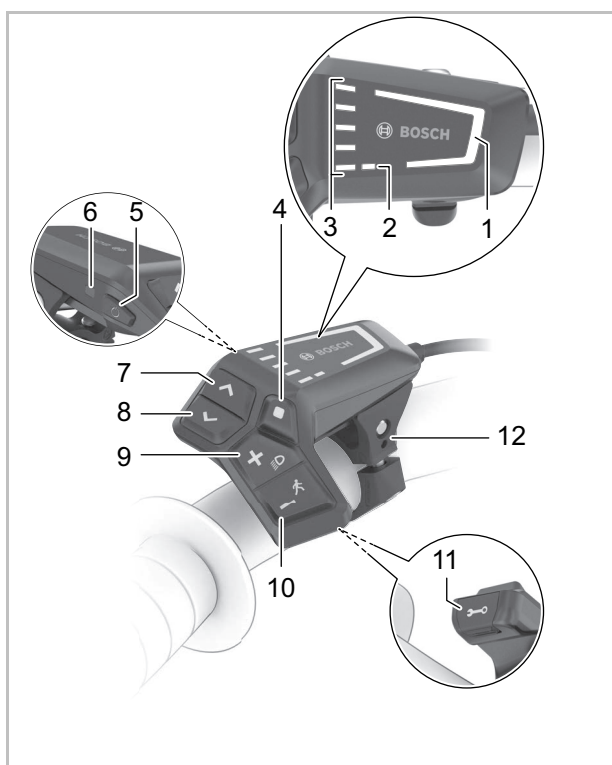


Abbildung 331: Übersicht Bordcomputer BOSCH LED Remote

	Symbol	Name
1		Anzeige gewählter Unterstützungsgrad
2		Anzeige ABS (optional)
3		Ladezustandsanzeige (Bedieneinheit)
4	◆	Auswahl-Taste
5	⏻	Ein-Aus-Taste (Bedieneinheit)
6		Umgebungslichtsensor

Tabelle 126: Übersicht Bedieneinheit

	Symbol	Name
7	>	Helligkeit erhöhen-Taste / Vorwärts-Taste
8	<	Helligkeit vermindern-Taste / Zurück-Taste
9	+	Plus-Taste / Licht-Taste
10	-	Minus-Taste / Schiebehilfe-Taste
11		Diagnose-Anschluss (nur für Wartungszwecke)
12		Halterung

Tabelle 126: Übersicht Bedieneinheit

6.23.1 Diagnose Anschluss nutzen

Hinweis

Eine USB-Verbindung ist keine wasserdichte Steckverbindung. Eindringende Feuchtigkeit durch den USB-Anschluss kann in der Bedieneinheit einen Kurzschluss auslösen.

- ▶ Niemals ein externes Gerät anschließen.
- ▶ Die Position der Gummiabdeckung des USB-Anschlusses regelmäßig prüfen und gegebenenfalls korrigieren.

Der Diagnose-Anschluss ist nur für Wartungszwecke konzipiert und eignet sich nicht, um externe Geräte anzuschließen.

- ▶ Immer die Klappe des Diagnose-Anschlusses verschlossen halten, damit kein Staub und keine Feuchtigkeit eindringen kann.

6.23.2 Akku Bedieneinheit laden

Hat sowohl der Akku als auch der interne Akku der Bedieneinheit einen sehr niedrigen Ladezustand, kann über den Diagnose-Anschluss der Akku der Bedieneinheit geladen werden. M

- ▶ Mit einem USB Type-C®-Kabel den internen Akku mit einer Powerbank oder einer anderen geeigneten Stromquelle verbinden. (Ladespannung 5 V; Ladestrom max. 600 mA).

6.23.3 Fahrlicht nutzen

- ✓ Um das *Fahrlicht* einzuschalten, muss das Antriebssystem eingeschaltet sein.



Abbildung 332: Lage Fahrlicht-Taste (1)

- ▶ Die **Licht-Taste** für mehr als 1 Sekunde drücken.
- ⇒ Das Vorderlicht und das Rücklicht sind gleichzeitig eingeschaltet (*Fahrlicht-Symbol* wird angezeigt) und ausgeschaltet (*Fahrlicht-Symbol* ist ausgeschaltet).

6.23.4 Fernlicht nutzen

Gilt nur für Pedelecs mit dieser Ausstattung

- ✓ Fernlicht niemals Innerorts oder auf Straßen mit durchgehend ausreichender Beleuchtung nutzen.
- ✓ Fernlicht nur Nutzen, wenn kein anderer Verkehrsteilnehmer geblendet werden kann.
- ✓ Das Fahrlicht ist eingeschaltet, die LED im Fernlichtschalter leuchtet grün.
- ▶ Auf den **Fernlichtschalter** am Lenker drücken.
- ⇒ Das Fernlicht ist eingeschaltet.
- ⇒ Die LED im Fernlichtschalter leuchtet blau.
- ▶ Auf den **Fernlichtschalter** am Lenker drücken.
- ⇒ Das Fahrlicht ist eingeschaltet.
- ⇒ Die LED im Fernlichtschalter leuchtet grün.

6.23.5 Lichthupe nutzen

- ✓ Ein anderer Verkehrsteilnehmer gefährdet sich oder andere.
- ▶ Zweimal kurz hintereinander auf den **Fernlichtschalter** drücken.
- ⇒ Ein anderer Verkehrsteilnehmer ist darauf aufmerksam gemacht worden, dass er sich oder andere gefährdet.

6.23.6 Helligkeit der Anzeigen einstellen

Die Helligkeit der Anzeige wird durch den Umgebungslichtsensor geregelt.

- ✓ Der Umgebungslichtsensor muss sauber und darf nicht abgedeckt sein.



Abbildung 333: Lage Helligkeit erhöhen-Taste (2) und Helligkeit vermindern-Taste (1)

- ▶ Durch Drücken auf die **Helligkeit erhöhen-Taste** und **Helligkeit vermindern-Taste** die Helligkeit der Anzeigen LEDs einstellen.

6.23.7 Schiebehilfe nutzen



Verletzung durch Pedale und Räder

Die Pedale und das Antriebsrad drehen sich bei der Nutzung der Schiebehilfe. Haben die Räder des Pedelecs beim Benutzen der Schiebehilfe keinen Bodenkontakt (z. B. beim Hochtragen an einer Treppe oder beim Beladen eines Fahrradträgers) besteht Verletzungsgefahr.

- ▶ Die Funktion Schiebehilfe ausschließlich beim Schieben des Pedelecs verwenden.
- ▶ Während der Verwendung der Schiebehilfe muss das Pedelec mit beiden Händen sicher geführt werden.
- ▶ Genug Bewegungsfreiraum für die Pedale einplanen.

Die Schiebehilfe unterstützt beim Schieben des Pedelecs. Die Geschwindigkeit der Schiebehilfe ist abhängig vom eingelegten Gang. Je kleiner der gewählte Gang ist, desto geringer ist die Geschwindigkeit in der Funktion Schiebehilfe (bei voller Leistung). Die Maximalgeschwindigkeit beträgt 6 km/h.

- ✓ Zur Schonung des Antriebs empfiehlt sich bergauf der erste Gang.



Abbildung 334: Lage Schiebehilfe-Taste (1)

1 Schiebehilfe-Taste für mehr als 1 Sekunde drücken. Taste gedrückt halten.

⇒ Die Ladezustandsanzeige erlischt und weißes Laufflicht in Fahrtrichtung zeigt die Bereitschaft an.

2 Innerhalb der nächsten 10 Sekunden muss eine der folgenden Aktionen erfolgen:

- ▶ Pedelec vorwärts schieben.
- ▶ Pedelec rückwärts schieben.
- ▶ Mit dem Pedelec eine seitliche Pendelbewegung ausführen.

⇒ Die Schiebehilfe ist aktiviert. Die durchlaufenden weißen Balken wechseln ihre Farbe auf Eisblau.

⇒ Der Motor beginnt zu schieben.

3 Schiebehilfe-Taste auf der Bedieneinheit loslassen, um die Motorunterstützung auszuschalten.

4 Zum reaktivieren der Motorunterstützung, die **Schiebehilfe-Taste** innerhalb von 10 Sekunden drücken.

5 Bleibt die Motorunterstützung innerhalb von 10 Sekunden deaktiviert, schaltet sich die Schiebehilfefunktion automatisch ab.

Die Schiebehilfe schaltet sich ebenfalls automatisch ab, wenn

- das Hinterrad blockiert,
- Schwellen nicht überfahren werden können,
- ein Körperteil die Fahrradkurbel blockiert,
- ein Hindernis die Kurbel weiter dreht,
- wenn pedeliert wird,
- die **Plus-Taste** oder **Ein-Aus-Taste** gedrückt wird.

Die Funktionsweise der Schiebehilfe unterliegt länderspezifischen Bestimmungen und kann deshalb von der oben genannten Beschreibung abweichen oder deaktiviert sein.

6.23.8 Unterstützungsgang wählen

Mit der Bedieneinheit wird eingestellt, wie stark der elektrische Antrieb das Treten unterstützt. Der Unterstützungsgrad kann jederzeit während der Fahrt geändert werden.



Abbildung 335: Lage Plus-Taster und Minus-Taster

- ▶ Die **Plus-Taste** (2) auf der Bedieneinheit drücken, um den Unterstützungsgrad zu erhöhen.
 - ▶ Den **Minus-Taster** (1) auf der Bedieneinheit drücken, um den Unterstützungsgrad zu verringern.
- ⇒ Die abgerufene Motorleistung wird in der Anzeige Unterstützungsgrad farblich angezeigt.

Wird das System ausgeschaltet, entnommen, bleibt der zuletzt angezeigte Unterstützungsgrad gespeichert.

6.24 Elektrisches Antriebssystem mit BOSCH Purion 200 nutzen

6.24.1 Elektrisches Antriebssystem einschalten



Sturz durch fehlende Bremsbereitschaft

Das angeschaltete Antriebssystem kann durch eine Krafteinwirkung auf die Pedale aktiviert werden. Wird der Antrieb unbeabsichtigt aktiviert und die Bremse nicht erreicht, kann ein Sturz mit Verletzungen entstehen.

- ▶ Niemals das Elektrische Antriebssystem starten bzw. sofort ausschalten, wenn die Bremse nicht sicher erreicht werden kann.

- ✓ Ein ausreichend geladener Akku ist ins Pedelec eingesetzt.
- ✓ Der Akku sitzt fest und ist abgeschlossen. Der Akku-Schlüssel ist entfernt.
- ✓ Der Geschwindigkeitssensor ist korrekt angeschlossen.
- ▶ Kurz auf die **Ein-Aus-Taste (Bordcomputer)** drücken.

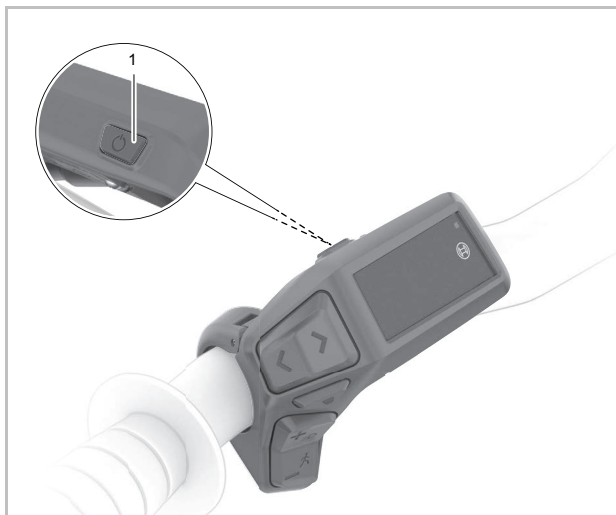


Abbildung 336: Lage Ein-Aus-Taste am BOSCH Purion 200

- ⇒ Nach der Startanimation ist das Pedelec fahrbereit.

6.24.2 Elektrisches Antriebssystem ausschalten

Sobald im Normalbetrieb aufgehört wird, in die Pedale zu treten, oder sobald eine Geschwindigkeit von 25 km/h erreicht wird, schaltet sich die Unterstützung durch das Antriebssystem ab. Die Unterstützung setzt wieder ein, wenn in die Pedale getreten wird und die Geschwindigkeit unter 25 km/h liegt.

Wird etwa 10 Minuten lang keine Leistung des Antriebs abgerufen (z.B. weil das Pedelec steht) und keine Taste gedrückt, schaltet sich das Elektrische Antriebssystem automatisch ab.

- ▶ Kurz auf die **Ein-Aus-Taste (Bordcomputer)** drücken.

⇒ Das Pedelec ist ausgeschaltet.

6.24.3 Bordcomputer Purion 200 nutzen

Hinweis

- ▶ Niemals Bordcomputer, Bildschirm-Halter oder Bildschirm als Griff nutzen. Wird das Pedelec am Bordcomputer, Bildschirm-Halter oder Bildschirm hochgehoben, können die Bauteile irreparabel beschädigt werden.

6.24.3.1 Diagnose Anschluss nutzen

Hinweis

Eine USB-Verbindung ist keine wasserdichte Steckverbindung. Eindringende Feuchtigkeit durch den USB-Anschluss kann in der Bedieneinheit einen Kurzschluss auslösen.

- ▶ Niemals ein externes Gerät anschließen.
- ▶ Die Position der Gummiabdeckung des USB-Anschlusses regelmäßig prüfen und gegebenenfalls korrigieren.

Der Diagnose-Anschluss ist nur für Wartungszwecke konzipiert und eignet sich nicht, um externe Geräte anzuschließen.

- ▶ Immer die Klappe des Diagnose-Anschlusses verschlossen halten, damit kein Staub und keine Feuchtigkeit eindringen kann.

6.24.3.2 Akku Bedieneinheit laden

Hat sowohl der Akku als auch der interne Akku der Bedieneinheit einen sehr niedrigen Ladezustand, kann über den Diagnose-Anschluss der Akku der Bedieneinheit geladen werden. M

- ▶ Mit einem USB Type-C®-Kabel den internen Akku mit einer Powerbank oder einer anderen geeigneten Stromquelle verbinden. (Ladespannung 5 V; Ladestrom max. 600 mA).

6.24.3.3 Fahrlicht nutzen

- ✓ Um das *Fahrlicht* einzuschalten, muss das Antriebssystem eingeschaltet sein.

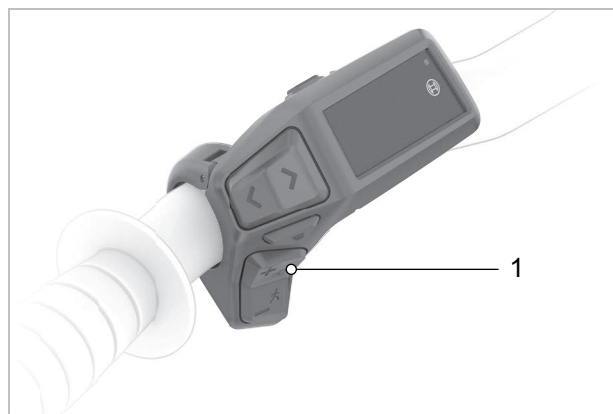


Abbildung 337: Lage Fahrlicht-Taste (1)

- ▶ Die **Licht-Taste** für mehr als 1 Sekunde drücken.
- ⇒ Das Vorderlicht und das Rücklicht sind gleichzeitig eingeschaltet (*Fahrlicht-Symbol* wird angezeigt) und ausgeschaltet (*Fahrlicht-Symbol* ist ausgeschaltet).

6.24.3.4 Fernlicht nutzen

Gilt nur für Pedelecs mit dieser Ausstattung

- ✓ Fernlicht niemals Innerorts oder auf Straßen mit durchgehend ausreichender Beleuchtung nutzen.
- ✓ Fernlicht nur nutzen, wenn kein anderer Verkehrsteilnehmer geblendet werden kann.
- ✓ Das Fahrlicht ist eingeschaltet, die LED im Fernlichtschalter leuchtet grün.
- ▶ Auf den **Fernlichtschalter** am Lenker drücken.
- ⇒ Das Fernlicht ist eingeschaltet.
- ⇒ Die LED im Fernlichtschalter leuchtet blau.
- ▶ Auf den **Fernlichtschalter** am Lenker drücken.
- ⇒ Das Fahrlicht ist eingeschaltet.
- ⇒ Die LED im Fernlichtschalter leuchtet grün.

6.24.3.5 Lichthupe nutzen

- ✓ Ein anderer Verkehrsteilnehmer gefährdet sich oder andere.
- ▶ Zweimal kurz hintereinander auf den **Fernlichtschalter** drücken.
- ⇒ Ein anderer Verkehrsteilnehmer ist darauf aufmerksam gemacht worden, dass er sich oder andere gefährdet.

6.24.3.6 Helligkeit der Anzeigen einstellen

Die Helligkeit der Anzeige wird durch den Umgebungslichtsensor geregelt.

- ✓ Der Umgebungslichtsensor muss sauber und darf nicht abgedeckt sein.

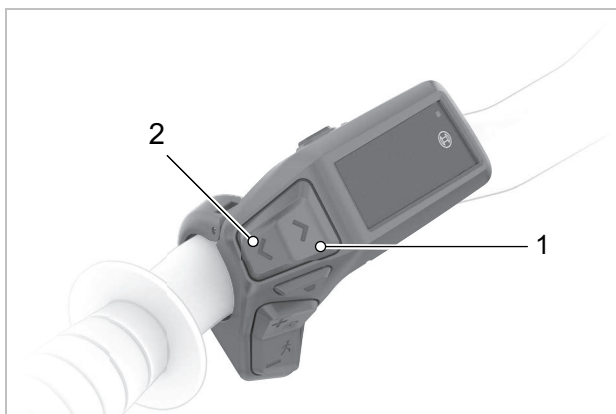


Abbildung 338: Lage Helligkeit erhöhen-Taste (2) und Helligkeit vermindern-Taste (1)

- ▶ Durch Drücken auf die **Helligkeit erhöhen-Taste** und **Helligkeit vermindern-Taste** die Helligkeit der Anzeigen LEDs einstellen.

6.24.3.7 Schiebehilfe nutzen

! VORSICHT

Verletzung durch Pedale und Räder

Die Pedale und das Antriebsrad drehen sich bei der Nutzung der Schiebehilfe. Haben die Räder des Pedelecs beim Benutzen der Schiebehilfe keinen Bodenkontakt (z. B. beim Hochtragen an einer Treppe oder beim Beladen eines Fahrradträgers) besteht Verletzungsgefahr.

- ▶ Die Funktion Schiebehilfe ausschließlich beim Schieben des Pedelecs verwenden.
- ▶ Während der Verwendung der Schiebehilfe muss das Pedelec mit beiden Händen sicher geführt werden.
- ▶ Genug Bewegungsfreiraum für die Pedale einplanen.

Die Schiebehilfe unterstützt beim Schieben des Pedelecs. Die Geschwindigkeit der Schiebehilfe ist abhängig vom eingelegten Gang. Je kleiner der gewählte Gang ist, desto geringer ist die Geschwindigkeit in der Funktion Schiebehilfe (bei voller Leistung). Die Maximalgeschwindigkeit beträgt 6 km/h.

- ✓ Zur Schonung des Antriebs empfiehlt sich bergauf der erste Gang.

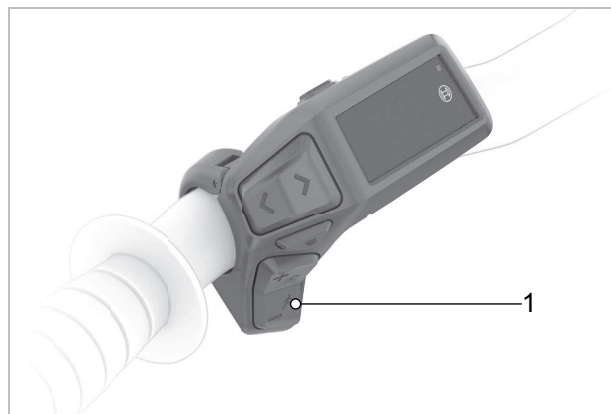


Abbildung 339: Lage Schiebehilfe-Taste (1)

- 1 **Schiebehilfe-Taste** für mehr als 1 Sekunde drücken. Taste gedrückt halten.
 - ⇒ Die Ladezustandsanzeige erlischt und weißes Lauflicht in Fahrtrichtung zeigt die Bereitschaft an.
- 2 Innerhalb der nächsten 10 Sekunden muss eine der folgenden Aktionen erfolgen:
 - ▶ Pedelec vorwärts schieben.
 - ▶ Pedelec rückwärts schieben.
 - ▶ Mit dem Pedelec eine seitliche Pendelbewegung ausführen.
 - ⇒ Die Schiebehilfe ist aktiviert. Die durchlaufenden weißen Balken wechseln ihre Farbe auf Eisblau.
 - ⇒ Der Motor beginnt zu schieben.
- 3 **Schiebehilfe-Taste** auf der Bedieneinheit loslassen, um die Motorunterstützung auszuschalten.
- 4 Zum reaktivieren der Motorunterstützung, die **Schiebehilfe-Taste** innerhalb von 10 Sekunden drücken.
- 5 Bleibt die Motorunterstützung innerhalb von 10 Sekunden deaktiviert, schaltet sich die Schiebehilfefunktion automatisch ab.

Die Schiebehilfe schaltet sich ebenfalls automatisch ab, wenn

- das Hinterrad blockiert,
- Schwellen nicht überfahren werden können,
- ein Körperteil die Fahrradkurbel blockiert,
- ein Hindernis die Kurbel weiter dreht,
- wenn pedeliert wird,
- die **Plus-Taste** oder **Ein-Aus-Taste** gedrückt wird.

Die Funktionsweise der Schiebehilfe unterliegt länderspezifischen Bestimmungen und kann deshalb von der oben genannten Beschreibung abweichen oder deaktiviert sein.

6.24.3.8 Unterstützungsgrad wählen

Mit der Bedieneinheit wird eingestellt, wie stark der elektrische Antrieb das Treten unterstützt. Der Unterstützungsgrad kann jederzeit während der Fahrt geändert werden.

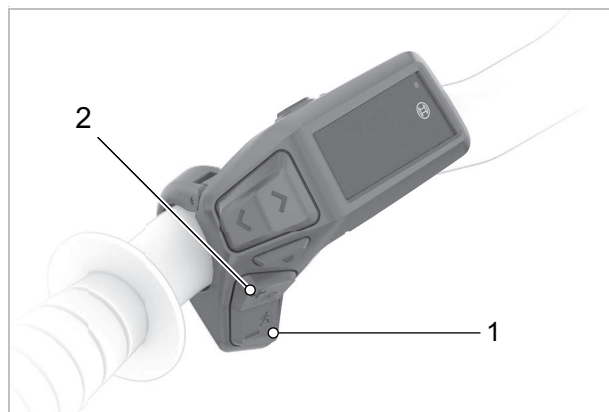


Abbildung 340: Lage Plus-Taster und Minus-Taster

- ▶ Die **Plus-Taste** (2) auf der Bedieneinheit drücken, um den Unterstützungsgrad zu erhöhen.
 - ▶ Den **Minus-Taster** (1) auf der Bedieneinheit drücken, um den Unterstützungsgrad zu verringern.
- ⇒ Die abgerufene Motorleistung wird in der Anzeige Unterstützungsgrad farblich angezeigt.

Wird das System ausgeschaltet, entnommen, bleibt der zuletzt angezeigte Unterstützungsgrad gespeichert.

6.25 Elektrisches Antriebssystem FIT nutzen

6.25.1 Elektrisches Antriebssystem einschalten



VORSICHT

Sturz durch fehlende Bremsbereitschaft

Das angeschaltete Antriebssystem kann durch eine Krafteinwirkung auf die Pedale eingeschaltet werden. Wird der Antrieb unbeabsichtigt eingeschaltet und die Bremse nicht erreicht, kann ein Sturz mit Verletzungen entstehen.

- ▶ Niemals das Elektrische Antriebssystem starten und sofort ausschalten, wenn die Bremse nicht sicher erreicht werden kann.
-
- ✓ Eine ausreichend geladener Akku ist ins Pedelec eingesetzt.
 - ✓ Der Akku sitzt fest.
 - ✓ Der Akku-Schlüssel ist entfernt.
 - ✓ Der Bildschirm ist richtig in der Halterung eingesetzt.
 - ▶ Mindestens eine Sekunde auf den **Ein-Aus-Taster (Bedieneinheit)** drücken.
 - ⇒ Auf dem Bildschirm wird das DRIVE HAUPTMENÜ angezeigt.
 - ⇒ Das elektrische Antriebssystem ist eingeschaltet.

6.25.2 Elektrisches Antriebssystem ausschalten

Sobald der Fahrer im Normalbetrieb aufhört, in die Pedale zu treten, oder sobald der Fahrer eine Geschwindigkeit von 25 km/h erreicht hat wird die Unterstützung durch den Antriebssystem abgeschaltet. Die Unterstützung setzt wieder ein, wenn der Fahrer in die Pedale tritt und die Geschwindigkeit unter 25 km/h liegt.

Wenn für längere Zeit keine Aktivität durch den Fahrer am Antriebssystem festgestellt wird, schaltet sich das Antriebssystem aus Energiespargründen automatisch ab. Die Zeit bis zum Ausschalten kann im Eistellungsmenü eingestellt werden.

Der Fahrer kann das Antriebssystem ebenfalls manuell ausschalten.

- ▶ Mindestens eine Sekunde auf den **Ein-Aus-Taster (Bedieneinheit)** drücken.
- ⇒ Die LEDs der Betriebs- und Anzeige Ladezustand erlöschen.
- ⇒ Das elektrische Antriebssystem ist ausgeschaltet.

6.25.3 Bedieneinheit FIT Remote Basic nutzen

6.25.3.1 Schiebehilfe nutzen



Verletzung durch Pedale und Räder

Die Pedale und das Antriebsrad drehen sich bei der Nutzung der Schiebehilfe. Haben die Räder des Pedelecs beim Benutzen der Schiebehilfe keinen Bodenkontakt (z. B. beim Hochtragen an einer Treppe oder beim Beladen eines Fahrradträgers) besteht Verletzungsgefahr.

- ▶ Die Funktion Schiebehilfe ausschließlich beim Schieben des Pedelecs verwenden.
- ▶ Während der Verwendung der Schiebehilfe muss das Pedelec mit beiden Händen sicher geführt werden.
- ▶ Genug Bewegungsfreiraum für die Pedale einplanen.

Die Schiebehilfe unterstützt beim Schieben des Pedelecs. Die Geschwindigkeit beträgt maximal 6 km/h betragen.

✓ Das Antriebssystem ist eingeschaltet.



Abbildung 341: Lage Schiebehilfe-Taster

- 1 Kurz den **Schiebehilfe-Taster** drücken.
⇒ Die Schiebehilfemodus ist eingeschaltet.
- 2 Innerhalb von 3 Sekunden erneut den **Schiebehilfe-Taster** drücken und gedrückt halten.
⇒ Die Schiebehilfe wird eingeschaltet.

- 3 Den **Schiebehilfe-Taster** loslassen, um die Schiebehilfe auszuschalten.
- 4 Der Schiebehilfemodus schaltet sich ab, wenn der **Schiebehilfe-Taster** 10 Sekunden losgelassen wird. Ebenfalls stellt sich der Schiebehilfemodus automatisch ab, wenn die Geschwindigkeit 6 km/h überschreitet.

6.25.3.2 Fahrlicht nutzen



Abbildung 342: Lage Fahrlicht-Taster

- ✓ Um das *Fahrlicht* einzuschalten, muss das Antriebssystem eingeschaltet sein.
- ▶ Den **Fahrlicht-Taster** drücken.

Die Beleuchtungsmodi wechseln in der Reihenfolge:.




	1 Abblendlicht (gilt nur für Pedelecs mit dieser Ausstattung)
	2. Fernlicht (gilt nur für Pedelecs mit dieser Ausstattung)
	3. Licht aus

Tabelle 127: Übersicht Fahrlichtsymbole

6.25.3.3 Unterstützungsgrad wählen

- ✓ An der Bedieneinheit wird eingestellt, wie stark der elektrische Antrieb den Fahrer beim Treten unterstützt. Der Unterstützungsgrad kann jederzeit, auch während der Fahrt, geändert werden.



Abbildung 343: Lage Plus- (1), Minus (2), und Schiebehilfe- (3) Taster

- ▶ Den **Plus-Taster** drücken, um den Unterstützungsgrad zu erhöhen.
- ▶ Den **Minus-Taster** drücken, um den Unterstützungsgrad zu verringern.
- ⇒ Die abgerufene Motorleistung erscheint in der Anzeige. Die maximale Motorleistung hängt vom gewählten Unterstützungsgrad ab.

6.25.3.4 Boost Funktion nutzen

Im [BOOST] Unterstützungsgrad lässt sich unabhängig vom gewählten Unterstützungsgrad die Motorkraft kurzfristig auf den Unterstützungsgrad [HIGH] steigern.

- 1 Um die [BOOST] Funktion einzuschalten, den **Schiebehilfe-Taster** drücken.
- 2 Den **Schiebehilfe-Taster** loslassen, um welche die [BOOST] Funktion auszuschalten.

6.26 Bordcomputer nutzen

6.26.1 Schiebehilfe nutzen



Verletzung durch Pedale und Räder

Die Pedale und das Antriebsrad drehen sich bei der Nutzung der Schiebehilfe. Haben die Räder des Pedelecs beim Benutzen der Schiebehilfe keinen Bodenkontakt (z. B. beim Hochtragen an einer Treppe oder beim Beladen eines Fahrradträgers) besteht Verletzungsgefahr.

- ▶ Die Funktion Schiebehilfe ausschließlich beim Schieben des Pedelecs verwenden.
- ▶ Während der Verwendung der Schiebehilfe das Pedelec mit beiden Händen sicher führen.
- ▶ Genug Bewegungsfreiraum für die Pedale einplanen.

Die Schiebehilfe unterstützt das Schieben des Pedelecs. Die Geschwindigkeit beträgt maximal 6 km/h.

- ✓ Das elektrische Antriebssystem ist eingeschaltet.



Abbildung 344: Lage Schiebehilfe-Taste

- 1 Kurz die **Schiebehilfe-Taste** drücken.
⇒ Die Schiebehilfemodus ist eingeschaltet.
- 2 Innerhalb von 3 Sekunden erneut die **Schiebehilfe-Taste** drücken und gedrückt halten.
⇒ Die Schiebehilfe ist eingeschaltet.

- 3 Die **Schiebehilfe-Taste** loslassen, um die Schiebehilfe auszuschalten.
- 4 Der Schiebehilfemodus schaltet sich ab, wenn die **Schiebehilfe-Taste** 10 Sekunden losgelassen wird. Ebenfalls stellt sich der Schiebehilfemodus automatisch ab, wenn die Geschwindigkeit 6 km/h überschreitet.

6.26.2 Fahrlicht nutzen



Abbildung 345: Lage Fahrlicht-Taste

- ✓ Um das *Fahrlicht* einzuschalten, muss das elektrische Antriebssystem eingeschaltet sein.
- ▶ Die **Fahrlicht-Taste** drücken.

Die Beleuchtungsmodi wechseln in der Reihenfolge:.




	1 Ablendlicht (gilt nur für Pedelecs mit dieser Ausstattung)
	2. Fernlicht (gilt nur für Pedelecs mit dieser Ausstattung)
	3. Licht aus

Tabelle 128: Übersicht Fahrlichtsymbole

6.26.3 Unterstützungsgrad wählen

Die maximale Motorleistung hängt vom gewählten Unterstützungsgrad ab. Am Bordcomputer wird eingestellt, wie stark das elektrische Antriebssystem das Pedalieren unterstützt. Der Unterstützungsgrad kann jederzeit geändert werden.



Abbildung 346: Lage Plus- (1), Minus- (2), und Schiebehilfe- (3) Taste

- ▶ Die **Plus-Taste** drücken.
- ⇒ Der Unterstützungsgrad ist erhöht.
- ▶ Die **Minus-Taste** drücken.
- ⇒ Den Unterstützungsgrad ist verringert.

6.26.4 Boost Funktion nutzen

Im [BOOST] Unterstützungsgrad lässt sich unabhängig vom gewählten Unterstützungsgrad die Motorkraft kurzfristig auf den Unterstützungsgrad [HIGH] steigern.

- 1 Um die [BOOST] Funktion einzuschalten, die **Schiebehilfe-Taste** drücken.
- 2 Die **Schiebehilfe-Taste** loslassen, um die [BOOST] Funktion auszuschalten.

6.27 Elektrisches Antriebssystem FIT Master Node nutzen

6.27.1 Elektrisches Antriebssystem einschalten



Sturz durch fehlende Bremsbereitschaft

Das angeschaltete Antriebssystem kann durch eine Krafteinwirkung auf die Pedale eingeschaltet werden. Wird der Antrieb unbeabsichtigt eingeschaltet und die Bremse nicht erreicht, kann ein Sturz mit Verletzungen entstehen.

- ▶ Niemals das Elektrische Antriebssystem starten und sofort ausschalten, wenn die Bremse nicht sicher erreicht werden kann.
-
- ✓ Eine ausreichend geladener Akku ist ins Pedelec eingesetzt.
 - ✓ Der Akku sitzt fest.
 - ✓ Der Akku-Schlüssel ist entfernt.
 - ✓ Der Bildschirm ist richtig in der Halterung eingesetzt.
 - ▶ Mindestens eine Sekunde auf den **Ein-Aus-Taster** drücken.
 - ⇒ Die Funktions-Anzeige leuchtet kurz in Magenta auf.
 - ⇒ Das elektrische Antriebssystem ist eingeschaltet.

6.27.2 Elektrisches Antriebssystem ausschalten

Sobald im Normalbetrieb aufhört wird, in die Pedale zu treten, oder sobald eine Geschwindigkeit von 25 km/h erreicht ist, wird die Unterstützung durch den Antriebssystem abgeschaltet. Die Unterstützung setzt wieder ein, wenn in die Pedale getreten wird und die Geschwindigkeit unter 25 km/h liegt.

Wenn für längere Zeit keine Aktivität am Antriebssystem festgestellt wird, schaltet sich das Antriebssystem aus Energiespargründen automatisch aus.

Das Antriebssystem kann ebenfalls manuell ausgeschaltet werden.

- ▶ Mindestens eine Sekunde auf den **Ein-Aus-Taster** drücken.
- ⇒ Die Funktions-Anzeige leuchtet kurz in Magenta auf.
- ⇒ Die LEDs der Betriebs- und Anzeige Ladezustand erlöschen.
- ⇒ Das elektrische Antriebssystem ist ausgeschaltet.

6.27.3 Bedieneinheit FIT Remote Basic nutzen

6.27.3.1 Schiebehilfe nutzen

Funktion nur mit FIT Remote Pure links vorhanden



Verletzung durch Pedale und Räder

Die Pedale und das Antriebsrad drehen sich bei der Nutzung der Schiebehilfe. Haben die Räder des Pedelecs beim Benutzen der Schiebehilfe keinen Bodenkontakt (z. B. beim Hochtragen an einer Treppe oder beim Beladen eines Fahrradträgers) besteht Verletzungsgefahr.

- ▶ Die Funktion Schiebehilfe ausschließlich beim Schieben des Pedelecs verwenden.
- ▶ Während der Verwendung der Schiebehilfe muss das Pedelec mit beiden Händen sicher geführt werden.
- ▶ Genug Bewegungsfreiraum für die Pedale einplanen.

Die Schiebehilfe unterstützt beim Schieben des Pedelecs. Die Geschwindigkeit beträgt maximal 6 km/h.

Kraftentfaltung und Geschwindigkeit der Schiebehilfe lassen sich durch die Wahl des Gangs beeinflussen. Zur Schonung des Antriebs immer den ersten Gang bei der Nutzung der Schiebehilfe einlegen.

- ✓ Das Antriebssystem ist eingeschaltet.
- ✓ Im System ist eine FIT Remote Pure links vorhanden.



Abbildung 347: Schiebehilfe aktivieren

- 1 Den **Drehschalter** nach oben drücken.
 - ⇒ Die LEDs der Funktionsanzeige sind weiß.
 - ⇒ Die Schiebehilfe ist aktiviert.
- 2 Erneut den **Drehschalter** nach oben drücken und in der oberen Position halten.
 - ⇒ Die Schiebehilfe wird eingeschaltet.
- 3 Den **Drehschalter** für länger als 5 Sekunden loslassen, um die Schiebehilfe auszuschalten.
- 4 Der Schiebehilfemodus schaltet sich ab, wenn der **Drehschalter** 5 Sekunden losgelassen wird. Ebenfalls stellt sich der Schiebehilfemodus automatisch ab, wenn die Geschwindigkeit 6 km/h überschreitet.

6.27.3.2 Unterstützungsgrad wählen

Sowohl am Bordcomputer als auch am Unterstützungs-Drehschalter wird eingestellt, wie stark der elektrische Antrieb den Fahrer beim Treten unterstützt. Der Unterstützungsgrad kann jederzeit während der Fahrt geändert werden.

Unterstützungsgrad am Bordcomputer wählen



Abbildung 348: Lage Unterstützung-erhöhen-(1) und Unterstützung-verringern (2) Taste

- ▶ Die **Unterstützung-verringern-Taste** drücken, um den Unterstützungsgrad zu erhöhen.
- ▶ Die **Unterstützung-erhöhen-Taste** drücken, um den Unterstützungsgrad zu verringern.
- ⇒ Die abgerufene Motorleistung wird in der Funktions-Anzeige angezeigt.

Unterstützungsgrad am Unterstützungs-Drehschalter wählen .



Abbildung 349: Drehschalter nutzen

- ▶ Den **Drehschalter** nach oben drücken, um den Unterstützungsgrad zu erhöhen.
 - ▶ Den **Drehschalter** nach unten drücken, um den Unterstützungsgrad zu verringern.
- ⇒ Die abgerufene Motorleistung wird in der Funktions-Anzeige angezeigt.
- ⇒

6.27.3.3 Boost Funktion nutzen

Funktion nur mit FIT Remote Pure links vorhanden

Die Boost-Funktion erhöht die Unterstützungsstufen ECO, FLOW oder FLEX kurzfristig auf die die höchste Unterstützungsstufe [FLY]. Es gibt 2 Möglichkeiten die Boost Funktion am Umterstützungsdrehschalter zu aktivieren. .

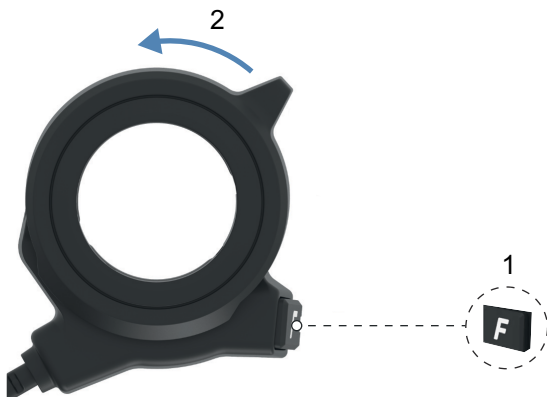


Abbildung 350: Boost-Funktion aktivieren

- ▶ Die **Funktions-Taste** drücken und halten.
- ▶ Den **Drehschalter** nach oben drücken und halten.

⇒ Die Boost-Funktion ist so lange aktiviert, wie die **Funktions-Taste** beziehungsweise der **Drehschalter** gedrückt gehalten wird.

6.27.3.4 Fahrlicht nutzen



Abbildung 351: Fahrlicht einschalten und ausschalten

- ✓ Das Antriebssystem ist eingeschaltet.
 - ▶ kurz die **Ein-Aus-Taste** drücken.
- ⇒ Das Fahrlicht ist eingeschaltet.

6.28 Elektrisches Antriebssystem SHIMANO nutzen

6.28.1 Antriebssystem einschalten



Sturz durch fehlende Bremsbereitschaft

Das angeschaltete Antriebssystem kann durch eine Krafteinwirkung auf die Pedale aktiviert werden. Wird der Antrieb unbeabsichtigt aktiviert und die Bremse nicht erreicht, kann ein Sturz mit Verletzungen entstehen.

- ▶ Niemals das Elektrische Antriebssystem starten bzw. sofort ausschalten, wenn die Bremse nicht sicher erreicht werden kann.

-
- ✓ Eine ausreichend geladener Akku ist ins Pedelec eingesetzt.
 - ✓ Niemals während dem Einschalten die Füße auf den Pedalen plazieren. Werden die Pedale beim Einschalten bewegt, kommt es zu einem Systemfehler.
 - ✓ Die Batterie sitzt fest. Der Schlüssel ist entfernt.
 - ✓ Während des Ladevorgangs kann das System nicht eingeschaltet werden.

6.28.1.1 Einschalten über den Bildschirm

- ▶ 2 Sekunden auf den **Ein-Aus-Taster (Bildschirm)** drücken.

6.28.2 Antriebssystem ausschalten

Zehn Minuten nach dem letzten Befehl schaltet sich das System automatisch ab.

6.28.2.1 Ausschalten über den Bildschirm

- ▶ 2 Sekunden auf den **Ein-Aus-Taster (Bildschirm)** drücken.

6.29 Bordcomputer nutzen

VORSICHT

Sturz durch Ablenkung

Unkonzentriertheit im Verkehr erhöht das Risiko eines Unfalls. Dies kann einen Sturz mit starken Verletzungen zur Folge haben.

- ▶ Niemals vom Bordcomputer ablenken lassen.
- ▶ Bei Eingaben in den Bordcomputer, die über das Wechseln des Unterstützungsgrads hinausgehen, Pedelec anhalten. Die Daten nur im Stand eingeben.

Hinweis

- ▶ Bordcomputer nicht als Griff nutzen. Wird das Pedelec am Bordcomputer hochgehoben, kann der Bordcomputer irreparabel beschädigt werden.

Das Pedelec wird über den Bordcomputer (II) und die linke Bedieneinheit (I) bedient.

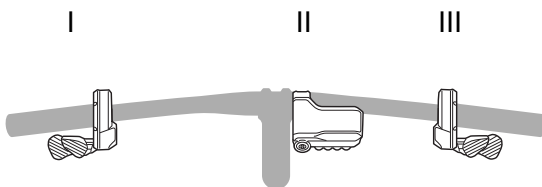


Abbildung 352: Übersicht Lage Bedieneinheiten

Am Lenker befindet sich entweder eine Schalt-Bedieneinheit oder ein Schalthebel. Je nach Modell können unterschiedliche Schalter vorhanden sein:

- Schalt-Bedieneinheit 5-Typ-Schalter
- Schalt-Bedieneinheit 3-Typ-Schalter,
- Schalt-Bedieneinheit 2-Typ-Schalter oder
- Schalt-Bedieneinheit MTB-Typ.

Schalt-Bedieneinheit 5-Typ-Schalter

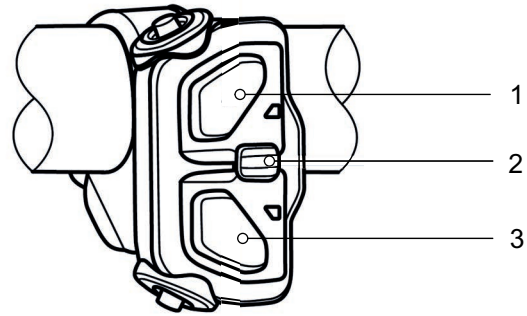


Abbildung 353: Übersicht Bedieneinheit 3-Typ-Schalter

- 1 **Schalter X**
- 2 **Schalter A**
- 3 **Schalter Y**

Schalt-Bedieneinheit 3-Typ-Schalter

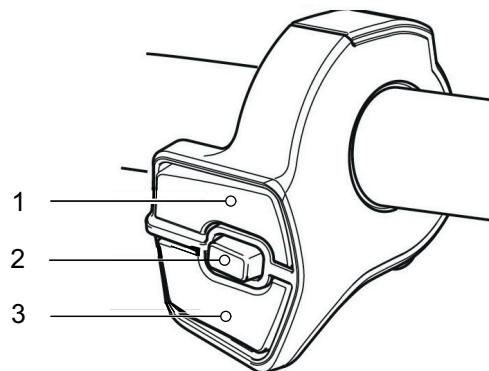


Abbildung 354: Übersicht Bedieneinheit 3-Typ-Schalter

- 1 **Schalter X**
- 2 **Schalter A**
- 3 **Schalter Y**

Schalt-Bedieneinheit 2-Typ-Schalter

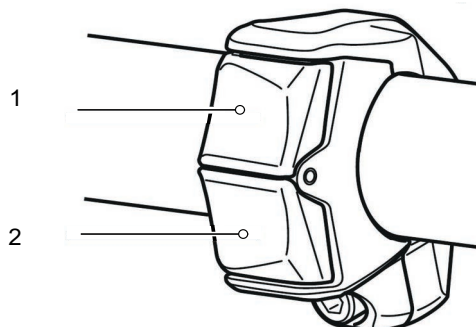


Abbildung 355: Bedieneinheit 2-Typ Schalter

- 1 **Schalter X**
- 2 **Schalter Y**

Schalt-Bedieneinheit MTB-Typ

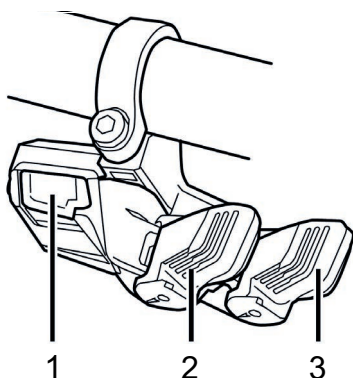


Abbildung 356: Bedieneinheit MTB-Typ

- 1 **Schalter A**
- 2 **Schalter Y**
- 3 **Schalter X**

Funktionen Schalt-Bedieneinheit rechts

Schalter	Funktion
X	Hochschalten (Typ 5, 3, 2) Herunterschalten (MTB-Typ)
Y	Herunterschalten(Typ 5, 3, 2) Hochschalten (MTB-Typ)
A	Umschalten zwischen automatischer und manueller Schaltung

Sollte kein Schalter A an der Schalt-Bedieneinheit vorhanden sein, übernimmt die **Funktions-Taste** am Bordcomputer diese Funktionen.

Funktionen Schalt-Bedieneinheit links

Schalter	Funktion
X	Beim Fahren : Maß der Unterstützung erhöhen Beim Einstellen : Cursor bewegen oder Einstellung ändern
Y	Beim Fahren : Maß der Unterstützung verringern Beim Einstellen : Cursor bewegen oder Einstellung ändern
A	Beim Fahren : Ausgangsbildschirmanzeige umschalten Beim Einstellen : Bildschirm wechseln / Einstellungsänderungen bestätigen

Sollte kein Schalter A an der Schalt-Bedieneinheit vorhanden sein, übernimmt die **Funktions-Taste** am Bordcomputer diese Funktionen.

Der *Bordcomputer* besitzt einen Taster (1) und einen Bildschirm (2).

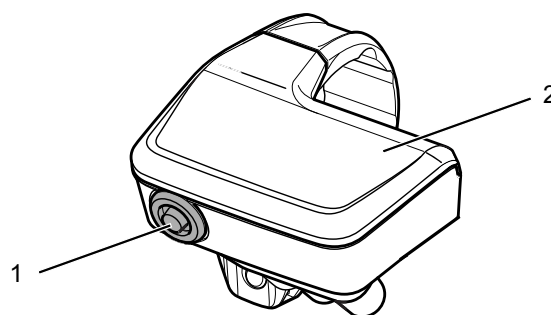


Abbildung 357: Details Bordcomputer SC-EM800

Schalter	Funktion
BEIM FAHREN	
TASTER	Umschalten der angezeigten Fahrdaten
BEI DER EINSTELLUNG	
	Anzeige wechseln oder Einstellungsänderung bestätigen

6.29.1 Fahrlicht nutzen

- ▶ Das Fahrlicht ist entweder stets an oder stets aus. Die Einstellung wird in den Systemeinstellungen verändert.

6.29.2 Unterstützungsgrad wählen

Es stehen folgende Unterstützungsgrade zur Verfügung.

Anzeige	Details
BOOST	starke Unterstützung.
TRAIL	normale Unterstützung
ECO	geringe Unterstützung
AUS	Unterstützung aus
GEHE	aktivierte Schiebehilfe

Tabelle 129: Übersicht Unterstützungsgrad

- ▶ Den **Schalter Y (Links)** kurz drücken, um das Unterstützungsgrad zu erhöhen.
- ▶ Den **Schalter X (Links)** drücken, um den Unterstützungsgrad zu verringern.

6.29.3 Schiebehilfe nutzen



Verletzung durch Pedale

Die Pedale drehen sich bei der Nutzung der Schiebehilfe konstruktionsbedingt mit.

- ▶ Während der Verwendung der Schiebehilfe muss das Pedelec mit beiden Händen sicher geführt werden.
- ▶ Genug Bewegungsfreiraum für die Pedale einplanen.

Die Schiebehilfe unterstützt beim Schieben des Fahrrads. Die Geschwindigkeit kann dabei maximal 6 km/h betragen. Die Durchzugskraft der Schiebehilfe und deren Geschwindigkeit lassen sich durch die Wahl des Gangs beeinflussen. Zur Schonung des Antriebs empfiehlt sich bergauf der erste Gang.

6.29.3.1 GEHE Unterstützungsgrad wählen

- ▶ Lange den **Schalter Y (Links)** drücken.
- ⇒ Der Unterstützungsgrad GEHE wird angezeigt.
- ⇒ Ertönt während des Umschaltvorgangs ein Warnsignal, ist es unmöglich, in den Unterstützungsgrad GEHE umzuschalten.

Dies kann vorkommen, weil die aktuelle Geschwindigkeit nicht 0 km/h ist oder weil Druck auf die Pedale aufgebracht wird usw.

- ▶ Den **Schalter Y (Links)** loslassen.

6.29.3.2 Schiebehilfe einschalten

- ▶ Den **Schalter Y (Links)** drücken, um die Schiebehilfe einzuschalten.

6.29.3.3 Schiebehilfe ausschalten

- ▶ Den **Schalter Y (Links)** loslassen, um die Schiebehilfe abzuschalten.

6.29.3.4 GEHE Unterstützungsgrad verlassen

- Den **Schalter X (Links)** drücken, um vom GEHE Unterstützungsgrad in den zuletzt genutzten Unterstützungsgrad zu wechseln. Wird der **Schalter Y (Links)** länger als eine Minute nicht gezogen, stellt sich der vorherig genutzte Unterstützungsgrad wieder ein.

6.29.4 Reiseinformationen wechseln

Die angezeigten Reiseinformationen können gewechselt werden.



Abbildung 358: Beispiel, vom Hauptbildschirm zur TRIP-Anzeige wechseln

- Wiederholt kurz auf den **Taster (Bildschirm)** oder **Schalter A** drücken, bis die gewünschte *Reiseinformation* angezeigt wird. Die Reihenfolge ist folgende:

Anzeige	Funktion
-	Auf dem Hauptbildschirm wird die momentane Geschwindigkeit angezeigt
TRIP	seit dem letzten Zurücksetzen zurückgelegte Strecke
Total	Anzeige der gesamten zurückgelegten Entfernung (nicht änderbar)
Radius	voraussichtliche Reichweite der vorhandenen Batterieaufladung *1
Zeit	Fahrzeit *2
AVG	Durchschnittsgeschwindigkeit *2
MAX	erreichte Maximalgeschwindigkeit *2
Trittfrequenz	Anzahl der Kurbelumdrehung pro Minute *2
Uhrzeit	Uhrzeit *2

Tabelle 130: Reiseinformationen

*1 Die Reichweite sollte nur zur Orientierung genutzt werden. Der Wert wird im Unterstützungsmodus [AUS] nicht angezeigt.

*2 Die Anzeige der Werte wird im E-Tube Project verwaltet.

6.30 Bordcomputer nutzen



Sturz durch Ablenkung

Unkonzentriertheit im Verkehr erhöht das Risiko eines Unfalls. Dies kann einen Sturz mit starken Verletzungen zur Folge haben.

- ▶ Niemals vom Bordcomputer ablenken lassen.
- ▶ Bei Eingaben in den Bordcomputer, die über das Wechseln des Unterstützungslevels hinausgehen, Pedelec anhalten. Die Daten nur im Stand eingeben.

Hinweis

- ▶ Bordcomputer nicht als Griff nutzen. Wird das Pedelec am Bordcomputer hochgehoben, kann der Bordcomputer irreparabel beschädigt werden.

Das Pedelec wird über vier Tasten am Bordcomputer bedient.

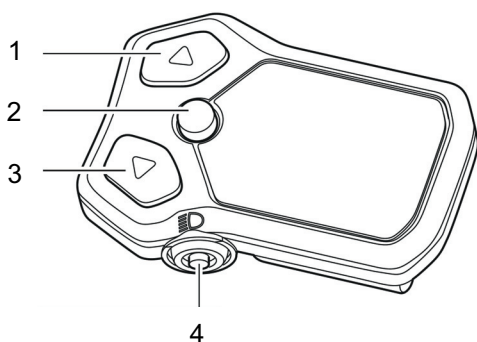


Abbildung 359: SHIMANO SC-E5003 Bordcomputer

- | | |
|---|---------------|
| 1 | Hoch-Taste |
| 2 | Auswahl-Taste |
| 3 | Runter-Taste |
| 4 | Licht-Taste |

6.30.1 Fahrlicht nutzen

- ✓ Das elektische Antriebssystem ist eingeschaltet.
- ▶ Den **Licht-Taste** drücken.
- ⇒ Das *Fahrlicht* ist eingeschaltet.

6.30.2 Schiebehilfe nutzen



Verletzung durch Pedale und Räder

Die Pedale und das Antriebsrad drehen sich bei der Nutzung der Schiebehilfe. Haben die Räder bei der Nutzung der Schiebehilfe keinen Bodenkontakt (z. B. beim Hochtragen an einer Treppe oder beim Beladen eines Fahrrad-Systemträgers) besteht Verletzungsgefahr.

- ▶ Die Funktion Schiebehilfe ausschließlich beim Schieben des Pedelecs verwenden.
- ▶ Während der Verwendung der Schiebehilfe muss das Pedelec mit beiden Händen sicher geführt werden.
- ▶ Genug Bewegungsfreiraum für die Pedale einplanen

- ✓ Das Pedelec steht.

1 Runter-Taste gedrückt halten, bis Symbol Schiebe-Unterstützung angezeigt wird.

- ⇒ Das Symbol Schiebe-Unterstützung wird angezeigt. Die Schiebehilfe ist aktiviert.

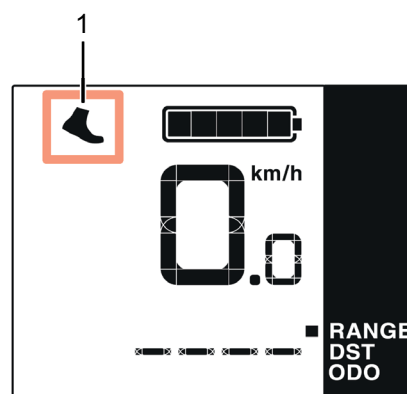


Abbildung 360: Symbol aktivierte Schiebehilfe (1)

- 2 Pedelec schieben und gleichzeitig **Runter-Taste** drücken.
- ⇒ Die Schiebehilfe unterstützt das Schieben. Die Geschwindigkeit kann maximal 6 km/h betragen.

3 Runter-Taste loslassen.

- ⇒ Die Schiebehilfe unterstützt das Schieben nicht mehr.
- ⇒ Wird nach der Aktivierung der Schiebehilfe keine weiteren Aktionen durchgeführt, wird die Schiebehilfe automatisch deaktiviert. der Bordcomputer schaltet in den Unterstützungsgrad zurück, der vor dem Schieben ausgewählt war.

4 Hoch-Taste drücken.

- ⇒ Die Schiebehilfe ist deaktiviert.

6.30.3 Unterstützungsgrad wählen

- ▶ Die **Hoch-Taste** drücken, um den Unterstützungsgrad zu erhöhen.
- ▶ Die **Runter-Taste** drücken, um den Unterstützungsgrad zu verringern.

6.30.4 Angezeigte Fahrdaten wechseln

- ▶ Wiederholt auf die **Auswahl-Taste** drücken, bis die gewünschten Fahrdaten angezeigt werden.

Die Fahrdaten wechseln jedes Mal, wenn die **Auswahl-Taste** gedrückt wird, in folgender Reihenfolge:.

Anzeige	Funktion
GEAR	aktuell eingestellter Gang (nur sichtbar bei elektronischer Schaltung)
RANGE	Reichweite für den eingestellten Unterstützungsgrad. Der Bordcomputer berechnet diese Anzeige jedes mal neu aus, wenn der Unterstützungsgrad gewechselt wird.
DST	zurückgelegte Fahrstrecke
ODO	Gesamtkilometer

Tabelle 131: Fahrdaten

6.30.5 Fahrstrecke (DST) zurücksetzen

- 1 Wiederholt auf die **Auswahl-Taste** drücken.
- ⇒ Fahrstrecke (DST) wird angezeigt.

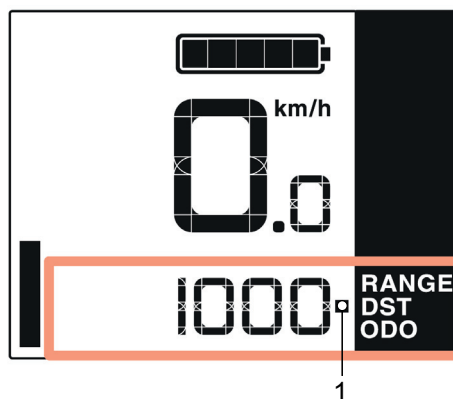


Abbildung 361: Fahrstrecke (DST) ist aktiviert

2 Auswahl-Taste gedrückt halten.

- ⇒ Die Zahl, die für die Fahrstrecke angezeigt wird, blinkt.

3 Auswahl-Taste drücken.

- ⇒ Es wird 0 angezeigt. Die Fahrdaten sind zurückgestellt.

6.30.6 Anzeigeeinheiten einstellen

Der Bordcomputer kann bei den Anzeigeeinheiten für Geschwindigkeit, Fahrstrecke und Gesamtdistanz zwischen Kilometer und Meilen wechseln.

Es ist notwendig, eine Verbindung zu E-TUBE PROJECT (PC-Version) herzustellen.

- ▶ Fachhandel kontaktieren.

6.30.7 Anfahrgang einstellen

Bei elektrischen Schaltungen kann ein Anfahrgang eingestellt werden.

Es ist notwendig, eine Verbindung zu E-TUBE PROJECT (PC-Version) herzustellen.

- ▶ Fachhandel kontaktieren.

6.31 Bremse nutzen



Sturz durch Bremsversagen

Öl oder Schmiermittel auf der Bremsscheibe einer Scheibenbremse bzw. auf der Felge einer Felgenbremse können zu einem totalen Ausfall der Bremse führen. Dies kann einen Sturz mit starken Verletzungen zur Folge haben.

- ▶ Niemals Öl oder Schmiermittel in Kontakt mit der Bremsscheibe bzw. den Bremsbelägen und der Felge kommen lassen.
- ▶ Sind die Bremsbeläge mit Öl oder Schmiermittel in Kontakt gekommen, Fachhandel kontaktieren zur Reinigung bzw. zum Austausch der Komponenten.

Bei langer, kontinuierlicher Betätigung der Bremse (z. B. einer langen Bergabfahrt), kann sich das Öl im Bremssystem erhitzen. Hierdurch kann eine Dampfblase gebildet werden. Dies führt zu einer Expansion von im Bremssystem enthaltenem Wasser oder Luftblasen. Hierdurch kann sich der Hebelweg plötzlich vergrößern. Ein Sturz mit starken Verletzungen kann die Folge sein.

- ▶ Bei längeren Bergabfahrten regelmäßig die Bremse lösen.
- ▶ Abwechselnd die Vorder- und Hinterradbremse nutzen.

Bei der Fahrt wird die Antriebskraft des Motors abgeschaltet, sobald die Pedelec-fahrenden nicht mehr in die Pedale treten. Beim Bremsen schaltet sich das elektrische Antriebssystem nicht ab.

- ▶ Um ein optimales Bremsergebnis zu haben, beim Bremsen nicht in die Pedale treten.

6.31.1 Handbremse nutzen

Gilt nur für Pedelecs mit dieser Ausstattung

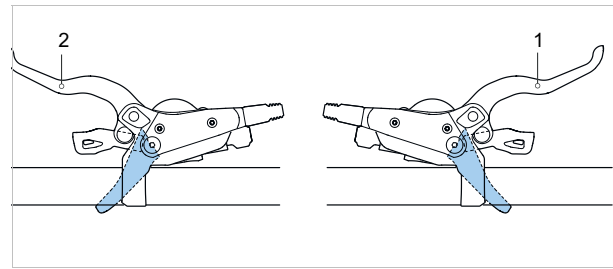


Abbildung 362: Handbremse hinten (1) und vorne (2), Beispiel SHIMANO Bremse

- ▶ Die linke *Handbremse* für die Betätigung der *Vorderrad-Bremse* ziehen.
- ▶ Die rechte *Handbremse* für die Betätigung der *Hinterradbremse* ziehen.

6.31.2 Rücktrittbremse nutzen

Gilt nur für Pedelecs mit dieser Ausstattung

- 1 Die Pedale ein Stück über die 3-Uhr- bzw. 9-Uhr-Position treten.
- 2 Die Pedale entgegen der *Fahrtrichtung* treten, bis die gewünschte Geschwindigkeit erreicht ist.

6.31.3 ABS nutzen

Gilt nur für Pedelecs mit dieser Ausstattung

WARNUNG

Unfall in Kurven und rutschigem Untergrund

Beim Bremsen mit ABS in Kurven besteht grundsätzlich eine erhöhte Sturzgefahr. Auf rutschigem Untergrund kommen die Reifen leichter ins Rutschen. Es gibt eine erhöhte Sturzgefahr mit starken Verletzungen zur Folge.

- ▶ Die Fahrweise den jeweiligen Umgebungsbedingungen und persönlichen Fahrkönnen anpassen

Unfall durch verlängerten Bremsweg

Das ABS unterdrückt eine Blockade des Vorderrads. Dies kann manchmal zu einer Verlängerung des Bremswegs führen. Ein Unfall mit starken Verletzungen kann die Folge sein.

- ▶ Die Fahrweise den jeweiligen Umgebungsbedingungen und persönlichen Fahrkönnen anpassen
- ▶ Niemals zu einer leichtfertigeren Fahrweise verleiten lassen.

Unfall durch ABS Ausfall

Leuchtet die ABS-Kontrollleuchte, ist die ABS-Funktion nicht aktiv.

- ▶ Die Fahrweise auf die Situation anpassen.
- In extremen Fahrsituationen kann es vorkommen, dass das ABS nicht bis zum Stillstand des Rades regeln kann. Dies kann einen Sturz mit starken Verletzungen zur Folge haben.
- ▶ Kurzzeitig die Vorderrad-Bremse lösen. Hierdurch kann erneut mit ABS-Funktion gebremst werden.
 - ▶ Die Fahrweise den jeweiligen Umgebungsbedingungen und persönlichen Fahrkönnen anpassen.

WARNUNG

Eine ABS-Fehlfunktion kann nicht angezeigt werden, wenn die ABS-Kontrollleuchte defekt ist.

Bei Starten des elektrischen Antriebssystems überprüfen, dass die ABS-Kontrollleuchte aufleuchtet. Ansonsten liegt ein Defekt der Kontrollleuchte vor.

Unfall durch Luft im hydraulischen System

Durch Luft im Bremssystem kann weniger Bremsdruck aufgebaut werden - besonders nach einem ABS-Eingriff. Dies kann einen Unfall mit starken Verletzungen zur Folge haben.

- ▶ Vor jeder Fahrt durch Anziehen der Bremse prüfen, ob ein deutlich spürbarer Druckpunkt vorhanden ist und ob der Abstand des Bremshebels zum Lenkergriff ausreicht (ca. 1/3 des Bremshebelwegs).
- ▶ Im Zweifelsfall die Hebelwegverstellung auf die maximal mögliche Position stellen.
- ▶ Ist Luft im Bremssystem, Fachhändler kontaktieren.

Unfall durch Manipulation

Manipulierte oder falsche ABS-Komponenten beeinträchtigen die ABS-Funktion. Ein Sturz mit starken Verletzungen kann die Folge sein.

- ▶ Defekte Bauteile nur gegen Originalteile austauschen.
- ▶ Für Wartungsarbeiten und Reparaturen kontaktieren Sie den Fachhändler.



Bauteilschaden und Quetschgefahr

Zwischen der ABS-Steuereinheit und dem Rahmen ist Platz. Bei z. B. Lenker-Volleinschlag Bewegungen können Bauteile und Körperteile gequetscht werden. Dies kann Verletzungen oder Bauteilschäden zur Folge haben können.

- ▶ Keine Bauteile wie Bremsleitungen, Kabelstränge und Körperteile zwischen ABS-Steuereinheit und Rahmen einklammen.
- ▶ Bei Zubehör am Lenker darauf achten, dass die Lenkung aus der Mittellage nach jeder Seite um mindestens 60° frei beweglich sein muss. Ein Quetschen von Fingern kann bei einem Freiraum von 25 mm verhindert werden. Gegebenenfalls sind Lenkbegrenzer zu einzusetzen.

6.31.3.1 Während der Fahrt

- ✓ Die ABS-Kontrollleuchte leuchtet nach dem Starten des Systems auferlöscht nach dem Anfahren bei ca. 5 km/h (siehe Kapitel 6.8.1).
- ▶ Die Fahrweise den jeweiligen Umgebungsbedingungen und persönlichen Fahrkönnen anpassen
- ▶ Immer bedenken, dass das ABS den Bremsweg verlängern kann.
- ▶ Auf rutschigem Untergrund die Geschwindigkeit drosseln. Frühzeitig und dosiert bremsen.

Hinweis

Die ABS-Kontrollleuchte kann aufleuchten, wenn bei extremen Fahrsituationen die Drehzahlen von Vorderrad und Hinterrad stark voneinander abweichen, z. B. Fahren auf dem Hinterrad oder wenn sich das Rad ungewöhnlich lange ohne Bodenkontakt (Montageständer) dreht. Dabei wird das ABS ausgeschaltet.

6.31.3.2 ABS reaktivieren

- 1 Um das ABS wieder einzuschalten, Pedelec anhalten.
- 2 Pedelec ausschalten.
- 3 Pedelec anschalten.

6.32 Unterstützung

Die Wahl des passenden Ganges ist Voraussetzung für körperschonendes Fahren und die einwandfreie Funktion des elektrischen Antriebssystems. Die optimale Trittfrequenz liegt zwischen 70 und 80 Umdrehungen pro Minute.

- ▶ Während des Schaltvorganges das Treten kurz unterbrechen. Dadurch wird das Schalten erleichtert und die Abnutzung des Antriebsstranges reduziert.

6.32.1 Unterstützung ändern

Durch die Wahl des richtigen Ganges kann bei gleichem Krafteinsatz die Geschwindigkeit und die Reichweite erhöht werden.

- ✓ Während des Schaltvorganges das Pedalieren kurz unterbrechen. Dadurch wird das Schalten erleichtert und die Abnutzung des Antriebsstranges reduziert. Die Kurbel beim Schalten jedoch in Bewegung halten.

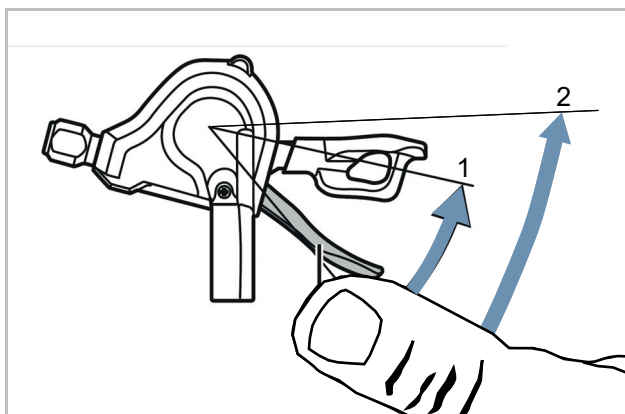


Abbildung 363: Schalten mit Hebel A, Beispiel Schaltung SL-M315

Hebel A schaltet hoch vom kleinsten Ritzel auf das größte Ritzel.

- ▶ Schalthebel A auf Position 1 stellen.
- ⇒ Es wird ein Ritzel nach oben geschaltet.
- ▶ Schalthebel A auf Position 2 stellen.
- ⇒ Es werden zwei Ritzel nach oben geschaltet.

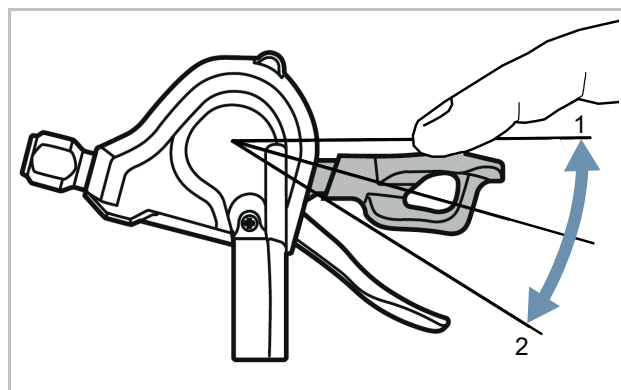


Abbildung 364: Schalten mit Hebel B, Beispiel Schaltung SL-M315

Hebel B schaltet runter vom größten Ritzel auf das kleinste Ritzel. Es gibt 2 Möglichkeiten um einen Gang runter zu schalten:

- ▶ Schalthebel B auf Position 1 stellen.
- ⇒ Es wird ein Ritzel nach unten geschaltet.
- ▶ Schalthebel B auf Position 2 stellen.
- ⇒ Es wird ein Ritzel nach unten geschaltet.

Schalten

- ▶ Mit der Schalteinheit den passenden Gang einlegen.
- ⇒ Die Schaltung wechselt den Gang.
- ⇒ Der Schalthebel kehrt in seine Ausgangsposition zurück.
- ▶ Blockieren die Schaltvorgänge, das Schaltwerk reinigen und schmieren.

6.33 Schaltung

Die Wahl des passenden Gangs ist Voraussetzung für körperschonendes Fahren und die einwandfreie Funktion des elektrischen Antriebssystems. Die optimale Trittfrequenz liegt zwischen 70 und 80 Umdrehungen pro Minute.

- ▶ Während des Schaltvorganges das Treten kurz unterbrechen. Dadurch wird das Schalten erleichtert und die Abnutzung des Antriebsstranges reduziert.

6.33.1 Kettenschaltung nutzen

Durch die Wahl des richtigen Ganges kann bei gleichem Krafteinsatz die Geschwindigkeit und die Reichweite erhöht werden.

- ✓ Während des Schaltvorganges das Pedalieren kurz unterbrechen. Dadurch wird das Schalten erleichtert und die Abnutzung des Antriebsstranges reduziert. Die Kurbel beim Schalten jedoch in Bewegung halten.

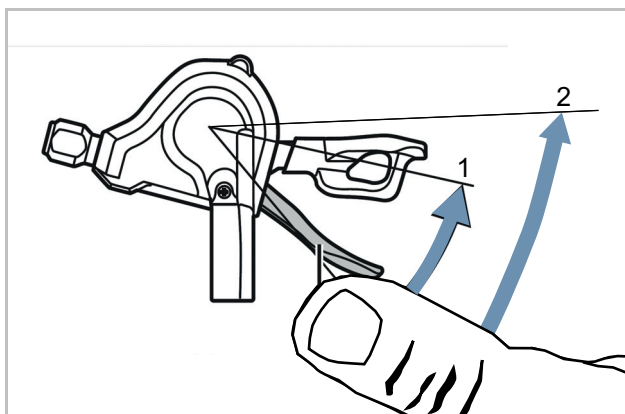


Abbildung 365: Schalten mit Hebel A, Beispiel Schaltung SL-M315

Hebel A schaltet hoch vom kleinsten Ritzel auf das größte Ritzel.

- ▶ Schalthebel A auf Position 1 stellen.
 - ⇒ Es wird ein Ritzel nach oben geschaltet.
- ▶ Schalthebel A auf Position 2 stellen.
 - ⇒ Es werden zwei Ritzel nach oben geschaltet.

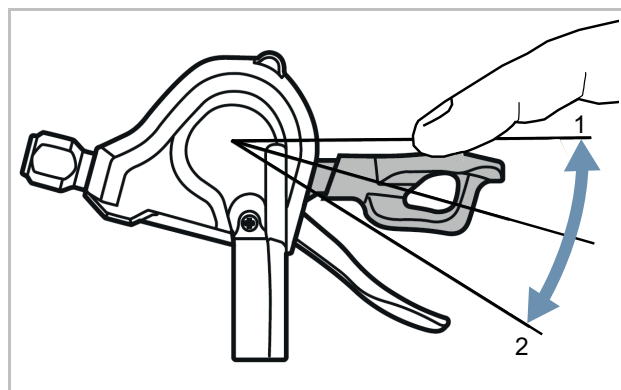


Abbildung 366: Schalten mit Hebel B, Beispiel Schaltung SL-M315

Hebel B schaltet runter vom größten Ritzel auf das kleinste Ritzel. Es gibt 2 Möglichkeiten um einen Gang runter zu schalten:

- ▶ Schalthebel B auf Position 1 stellen.
 - ⇒ Es wird ein Ritzel nach unten geschaltet.
- ▶ Schalthebel B auf Position 2 stellen.
 - ⇒ Es wird ein Ritzel nach unten geschaltet.

Schalten

- ▶ Mit der Schalteinheit den passenden Gang einlegen.
 - ⇒ Die Schaltung wechselt den Gang.
 - ⇒ Der Schalthebel kehrt in seine Ausgangsposition zurück.
- ▶ Blockieren die Schaltvorgänge, das Schaltwerk reinigen und schmieren.

6.33.2 Kettenschaltung SRAM AXS schalten

Gilt nur für Pedelecs mit dieser Ausstattung

Durch die Wahl des richtigen Ganges kann bei gleichem Krafteinsatz die Geschwindigkeit und die Reichweite erhöht werden.

- ✓ Während des Schaltvorganges das Pedalieren kurz unterbrechen. Dadurch wird das Schalten erleichtert und die Abnutzung des Antriebsstranges reduziert. Die Kurbel beim Schalten jedoch in Bewegung halten.

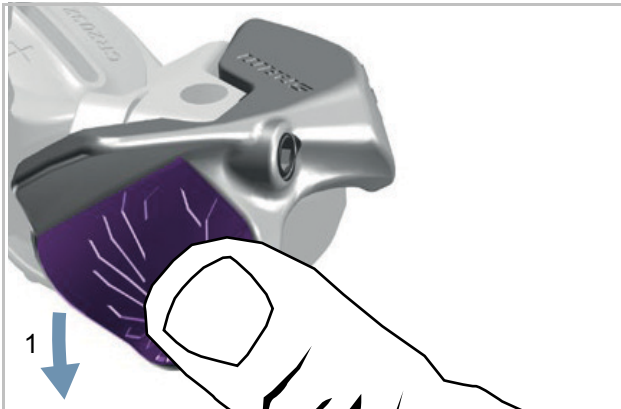


Abbildung 367: Hochschalten (1)

Die **Schaltwippe** schaltet von kleinere auf größere Ritzel beim Runterdrücken. Die Zahl der Ritzel, die geschaltet werden, hängt von der Länge ab, in der auf die **Schaltwippe** gedrückt wird.

Hochschalten

- ▶ Schaltwippe (1) nach unten drücken.
- ⇒ Es wird ein Ritzel nach oben geschaltet.
- ▶ Schaltwippe nach unten gedrückt halten.
- ⇒ Es werden mehrere Ritzel nach oben geschaltet.

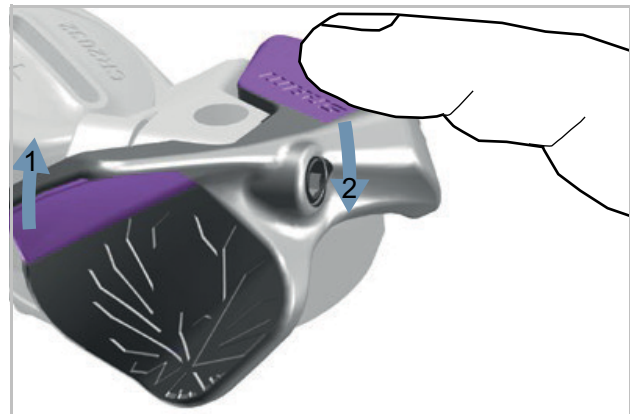


Abbildung 368: Runterschalten an der Schaltwippe (1) oder am vorderen Teil der Schaltwippe (2)

Die **Schaltwippe** schaltet von größere auf kleinere Ritzel beim Hochdrücken. Die Zahl der Ritzel, die geschaltet werden, hängt von der Länge ab, in der auf die **Schaltwippe** gedrückt wird.

Runterschalten

- ▶ **Schaltwippe** (1) nach oben oder **vorderer Teil der Schaltwippe** (2) nach unten drücken.
- ⇒ Es wird ein Ritzel nach unten geschaltet.
- ▶ **Schaltwippe** (1) nach oben oder **vorderer Teil der Schaltwippe** (2) nach unten gedrückt halten.
- ⇒ Es werden mehrere Ritzel unten oben geschaltet.

6.33.3 Nabenschaltung SHIMANO nutzen

Gilt nur für Pedelecs mit dieser Ausstattung

VORSICHT

Sturz durch Fehlanwendung

Wird während des Schaltvorgangs zuviel Druck auf die Pedale ausgeübt und der Schalthebel betätigt oder werden mehrere Gänge auf einmal geschaltet, können die Füße von den Pedalen abrutschen. Ein Sturz oder Überschlag mit Verletzungen kann die Folge sein.

Das Schalten mehrerer Gänge auf einen kleinen Gang kann dazu führen, dass die Außenhülle des Dreh-Schaltriffs springt. Dies hat keine Beeinträchtigung der Funktionstüchtigkeit des Dreh-Schaltriffs zur Folge, da die äußere Führung nach dem Schaltvorgang wieder in ihre ursprüngliche Position zurückkehrt.

- ▶ Beim Schalten wenig Kraft auf die Pedale ausüben.
- ▶ Niemals mehr als einen Gang schalten.

Hinweis

Die innere Nabe ist nicht vollständig wasserdicht. Dringt Wasser in die Nabe ein, kann sie rosten und hierdurch die Schaltfunktion nicht mehr ausführen.

- ▶ Niemals das Pedelec an Orten nutzen, wo Wasser in die Nabe eindringen kann.

In seltenen Fällen sind aus dem Schaltwerk im Inneren der Nabe nach dem Schalten Geräusche zu vernehmen, die in Zusammenhang mit dem normalen Schaltvorgang stehen.

- ▶ Niemals Nabe selber demontieren. Fachhandel kontaktieren.

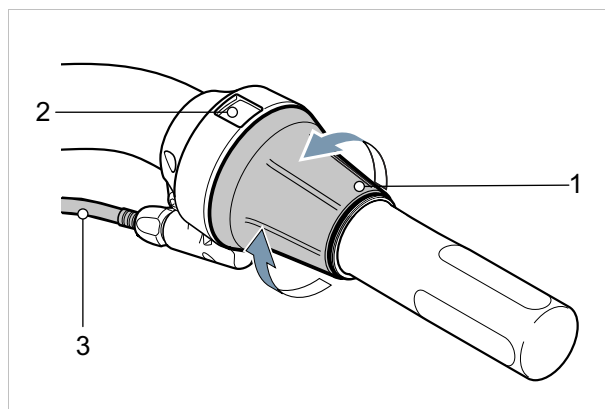


Abbildung 369: Schaltung SHIMANO SL-C30000-70

- ▶ Den Dreh-Schaltriff (1) nach Hinten drehen zum Hochschalten (4).
- ▶ Den Dreh-Schaltriff (1) nach vorne drehen zum Runterschalten (2).
- ⇒ Die Schaltung wechselt den Gang.
- ⇒ Die Anzeige (3) zeigt den gewechselten Gang an.

6.33.3.1 eShift nutzen

Unter eShift versteht man die Einbindung von elektronischen Schaltsystemen in das elektrische Antriebssystem.

eShift mit SHIMANO-DI2-Automatik-Nabenschaltungen nutzen

Gilt nur für Pedelecs mit dieser Ausstattung

Die automatische SHIMANO-DI2-Nabenschaltung kann in einem manuellen Modus oder einem automatischen Modus betrieben werden. Im manuellen Modus schalten die Gänge über den Schalthebel. Im automatischen Modus schaltet das Schaltsystem eigenständig in Abhängigkeit von der Geschwindigkeit, der Trittkraft auf die Pedale und der Trittfrequenz. Der Wechsel vom automatischen Modus in den manuellen Modus (abhängig vom eingesetzten Schalthebel) ist in der Anleitung des Bordcomputers beschrieben. Wird der Schalthebel im automatischen Modus verwendet, schaltet das Schaltsystem in den nächstgelegenen Gang. Das Schaltsystem bleibt dabei im automatischen Modus. Manuelle Schaltvorgänge im Automatikmodus beeinflussen langfristig das Umschaltverhalten des Schaltsystems und passen die Schaltvorgänge dem Fahrverhalten an. Wird das System bei einem ungefahrenen Neurad zum ersten Mal eingeschaltet, erfolgt zunächst das Einlernen der Gänge. Dafür schaltet die Automatik während der ersten Fahrt in den höchsten/schwersten Gang und schaltet alle Gänge einmal durch. Bei jedem Gangwechsel wird der eingelegte Gang kurzzeitig auf dem Bordcomputer eingeblendet.

Da der Motor den Schaltvorgang erkennt und deshalb die Motorunterstützung kurzzeitig reduziert, ist ein Schalten unter Last oder am Berg jederzeit möglich. Wenn das Pedelec aus einer Geschwindigkeit von mehr als 10 km/h zum Stillstand gebracht wird, kann das System automatisch auf einen eingestellten ANFAHRGANG zurückschalten.

- ▶ Bei Bedarf den ANFAHRGANG in der Systemeinstellung einstellen.

eShift mit manueller SHIMANO-DI2-Nabenschaltungen nutzen

Gilt nur für Pedelecs mit dieser Ausstattung

Bei jedem Gangwechsel wird der eingelegte Gang kurzzeitig auf dem Bordcomputer eingeblendet.

Da der Motor den Schaltvorgang erkennt und deshalb die Motorunterstützung kurzzeitig reduziert, ist ein Schalten unter Last oder am Berg jederzeit möglich.

Wenn das Pedelec aus einer Geschwindigkeit von mehr als 10 km/h zum Stillstand gebracht wird, kann das System automatisch auf einen eingestellten ANFAHRGANG zurückschalten.

- ▶ Bei Bedarf den ANFAHRGANG in der Systemeinstellung einstellen.

eShift mit SHIMANO-DI2-Automatik-Nabenschaltungen nutzen

Gilt nur für Pedelecs mit dieser Ausstattung

Da der Motor den Schaltvorgang erkennt und deshalb die Motorunterstützung kurzzeitig reduziert, ist ein Schalten unter Last oder am Berg jederzeit möglich.

- ⇒ Bei jedem Gangwechsel wird der eingelegte Gang kurzzeitig auf dem Bordcomputer eingeblendet.

6.33.4 Pinion Getriebe nutzen

Gilt nur für Pedelecs mit dieser Ausstattung

6.33.4.1 Automatische Schalteinstellung SMART.SELECT aktivieren

- ✓ Das Pedelec steht still.
- ▶ Über das Menü <Schalten> in den Einstellungen am Bodecomputer START.SELECT aktivieren.
- ⇒ Beim Anhalten wird automatisch in den festgelegten Startgang geschaltet.

6.33.4.2 Automatische Schalteinstellung SMART.SELECT aktivieren

- ✓ Das Pedelec steht still.
- ▶ Über das Menü <Schalten> in den Einstellungen am Bodecomputer PRE.SELECT aktivieren.
- ⇒ Das System schaltet beim Fahren ohne zu pedalisieren automatisch in den für die Geschwindigkeit perfekten Gang in der bevorzugten Trittfrequenz.

6.33.4.3 Manuelles mit E-Trigger TE1 schalten

Das Piniongetriebe schaltet 9 bzw. 12 Gänge. Schalten mehrerer Gänge in einem Durchgang ist möglich (z. B. von 06 auf 02). Schalten im Stand bzw. bei ruhender oder rückwärts drehender Kurbel ist möglich und Getriebe schonend.

Herunterschalten (12-11-10 ... -01) unter Belastung ist eingeschränkt möglich. Der Schaltvorgang wird nicht ausgeführt, solange der Druck auf der Kurbel bzw. auf dem Pedal zu stark ist.

Ein Mechanismus im Getriebe ermöglicht das Hochschalten (01-02-03 ... -12) unter Belastung. Dies ist bei allen Gangwechseln möglich, außer beim Gangwechsel zwischen den jeweiligen Teilgetrieben. Hier muss kurzzeitig der Druck vom Pedal genommen werden.

- ▶ Beim Herunterschalten (12-11-10 ... -01) stets den Druck auf das Pedal reduzieren.

Gilt für P1.12 Motor

- ▶ Beim Hochschalten von 04 auf 05 und von 08 auf 09 stets den Druck auf das Pedal reduzieren

Gilt für P1.9 Motor

Beim Hochschalten von 03 auf 04 und von 06 auf 07 stets den Druck auf das Pedal reduzieren.

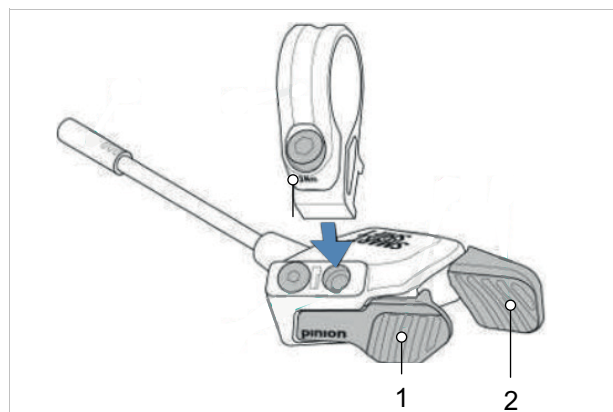


Abbildung 370: Schalthebel Pinion E-Trigger TE1

- 1 vorderer Schalthebel
- 2 hinterer Schalthebel

- ▶ Zum Hochschalten den vorderen Schalthebel (1) nach Hinten drücken.
- ▶ Zum Runterschalten den vorderen Schalthebel (2) nach Hinten drücken.
- ⇒ Die Schaltung wechselt den Gang.
- ⇒ Vereinzelt kann es vorkommen, dass die Kurbel nach einem Schaltorgang um etwa 10° „durchfällt“. Hierdurch entsteht ein Ruck, bis die Schaltklinke im nächsten Zahn eingerastet ist. Dieses Phänomen lässt sich nicht eliminieren und führt zu keinem Schaden am Getriebe.

6.34 Federung und Dämpfung nutzen

6.34.1 Federung sperren

Sinn einer Federung ist es, Unebenheiten von einem Untergrund abzufedern und auszugleichen, sei es auf unebenen Fahrradwegen, Feldwegen oder im Gelände.

Bei Fahrten auf sehr gut asphaltierten Straßen oder bei Bergauffahrten nimmt eine Federung sehr viel Motor- und Muskelkraft auf. Hierdurch erhöht sich der Energieverbrauch und vermindert sich der Antrieb. Daher ist es sinnvoll auf asphaltierten Wegen und bei Bergauffahrten die Federung zu sperren.

Manche Federgabeln besitzen daher eine Sperre (auch *engl. Lockout* genannt) auf der Krone - oder als Fernbedienung (auch *engl. remote lockout* genannt) am Lenker.

	Modus	Verwendung
1	OPEN	Abfahrten
2	mittlere Stelle	unebenes Gelände
3	LOCK	Bergauf, asphaltierte Straßen

6.34.1.1 SR SUNTOUR Federgabel sperren

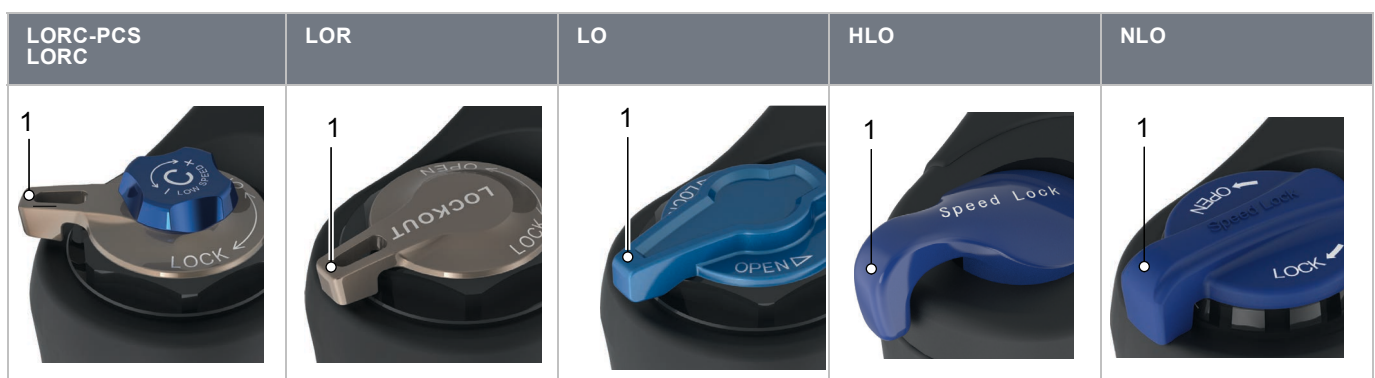


Tabelle 132: Sperre SR Suntour Federgabeln auf der Krone

► Sperre (1) an der Krone im Uhrzeigersinn auf LOCK drehen.

⇒ Die Federgabel ist gesperrt.

► Sperre (1) an der Krone gegen den Uhrzeigersinn auf OPEN drehen.

⇒ Die Federgabel ist offen.



Tabelle 133: Sperre SR Suntour Federgabel am Lenker

► Sperhebel (1) am Lenker drücken.

⇒ Die Federgabel ist gesperrt.

► Lösehebel (2) am Lenker drücken.

⇒ Die Federgabel ist offen.

6.34.2 Druckstufen-Dämpfer der Federgabel einstellen

Der Druckstufen-Dämpfer (*engl. Compression* genannt oder abgekürzt C) ermöglicht schnelle Anpassungen vorzunehmen, um das Federverhalten der Federgabel bei Veränderungen des Geländes anzupassen. Er ist für Einstellungen während der Fahrt vorgesehen.

Der Druckstufen-Dämpfer ist sinnvoll im Einsatz auf

- unebenen Strecken
- starken Gewichtsverlagerungen bei Übergängen, Kurvenfahrten und Bremsen.

Bei optimaler Einstellung wirkt die Federgabel in hügeligem Gelände dem Einfedern entgegen, verbleibt höher in ihrem Federweg und unterstützt dabei, die Geschwindigkeit beim Befahren von hügeligen Abschnitten des Geländes beizubehalten.

Bei optimaler Einstellung federt die Federgabel beim Auftreffen auf Unebenheiten schnell und ungehindert ein und federt die Unebenheit ab. Die Traktion bleibt erhalten (blaue Linie). Die Gabel reagiert schnell auf den Stoß. Lenkkopf und Lenker steigen beim Abfedern der Unebenheit leicht an (grüne Linie).

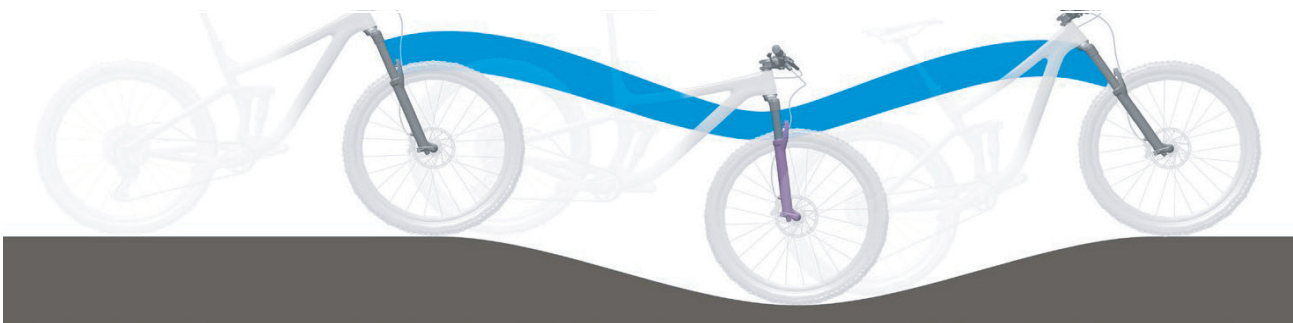


Abbildung 371: Optimales Fahrverhalten im hügeligen Gelände

Hart eingestellter Druckstufen-Dämpfer

- Bewirkt, dass sich die Federgabel höher im Federweg bewegt. Dies erleichtert bei Fahrten über gleichmäßig hügeliges Gelände und durch Kurven, die Effizienz zu verbessern und den Schwung beizubehalten.
- Das Einfedern fühlt sich bei holprigerem Gelände etwas härter an.

Weich eingestellter Druckstufen-Dämpfer

- Bewirkt, dass die Federgabel schnell und problemlos einfedert. Dies erleichtert bei Fahrten über holprigeres Gelände, Schwung und Geschwindigkeit beizubehalten.
- Das Einfedern fühlt sich bei holprigerem Gelände eventuell etwas weniger hart an.



6.34.2.1 SR SUNTOUR High-Speed Druckstufen-Dämpfung nutzen

Eine hohe Geschwindigkeit der Federgabel wird z. B. auf einer Buckelpiste oder während der Landung nach einem Sprung erzeugt.

Durch die Einstellungen des Highspeed-Dämpfers wird das Federverhalten der Gabel gesteuert bei

- stärkeren Stößen,
- bei kleinen, schnellen Stößen (z. B. Treppen oder Buckelpisten) und
- Landungen nach schnellen, hintereinander folgenden Sprüngen.

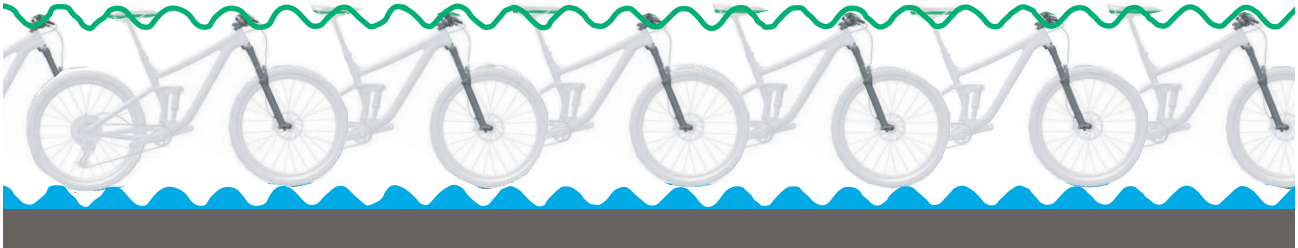


Abbildung 372: Highspeed-Bewegungen

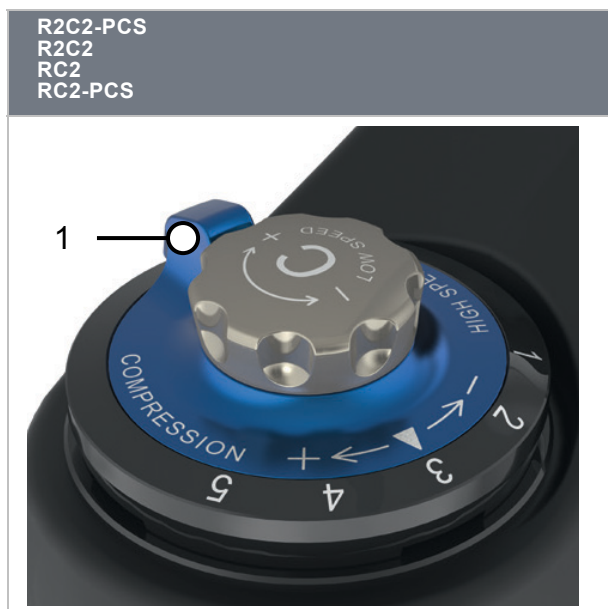


Tabelle 134: High-Speed Hebel (1) der SR Suntour Federgabel an der Krone

► **High-Speed-Hebel (1)** an der Krone schrittweise im Uhrzeigersinn drehen.

⇒ Der High-Speed Druckstufen-Dämpfer ist härter eingestellt.

► **High-Speed-Hebel (1)** an der Krone schrittweise gegen den Uhrzeigersinn drehen.

⇒ Der High-Speed Druckstufen-Dämpfer ist weicher eingestellt

6.34.2.2 SR SUNTOUR Low-Speed Druckstufen-Dämpfung nutzen

Eine langsame Geschwindigkeit der Federgabel wird z. B. durch das Durchfahren von Bodenwellen erzeugt.

Durch die Einstellungen des Lowspeed-Dämpfers wird das Federverhalten der Gabel gesteuert bei

- versetzten Sprüngen
- Verlagerungen des Fahrergewichts und
- bei langsamer Krafteinwirkung.



Abbildung 373: Lowspeed-Bewegungen

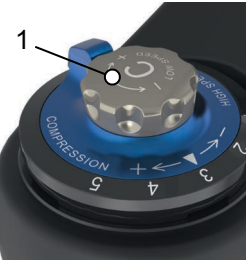
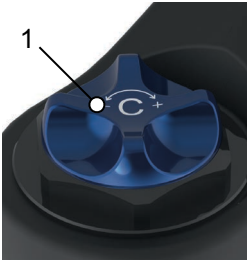


R2C2-PCS R2C2 RC2 RC2-PCS	RC-PCS RC	RLRC-PCS RLRC	LORC-PCS LORC
			

Tabelle 135: Low-Speed Hebel (1) der SR Suntour Federgabel an der Krone

► **Low-Speed-Hebel (1)** an der Krone schrittweise im Uhrzeigersinn drehen.

⇒ Der Low-Speed Druckstufen-Dämpfer ist härter eingestellt.

► **Low-Speed-Hebel (1)** an der Krone schrittweise gegen den Uhrzeigersinn drehen.

Der Low-Speed Druckstufen-Dämpfer ist weicher eingestellt

6.34.2.3 ROCKSHOX Federgabel sperren

Gilt nur für Pedelecs mit dieser Ausstattung



Tabelle 136: Sperre ROCKSHOX Federgabeln auf der Gabelkrone

Federung öffnen

- ▶ **Sperre** an der Gabelkrone gegen den Uhrzeigersinn auf Position 1 drehen oder
 - ▶ **Sperrhebel** am Lenker drücken.
- ⇒ Die Federgabel ist offen.

Federung sperren

- ▶ **Sperre** an der Gabelkrone im Uhrzeigersinn auf Position 2 drehen oder
 - ▶ **Entsperrhebel** am Lenker drücken.
- ⇒ Die Federgabel ist gesperrt.

► **Lösehebel** (2) am Lenker drücken.

⇒ Die Federgabel ist offen.

6.34.2.4 ROCKSHOX Federgabel Schwelle einstellen

Gilt nur für Pedelecs mit dieser Ausstattung

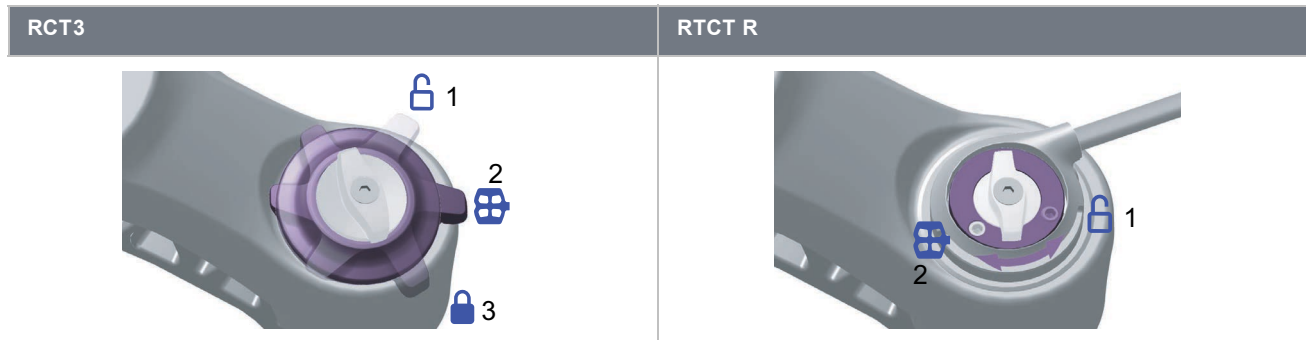


Tabelle 137: Einstellung Schwelle (2) ROCKSHOX auf der Gabelkrone

Schwelle einstellen

► **Sperre** an der Gabelkrone auf Position 2.

⇒ Der Schwellen-Modus ist aktiviert.

6.34.2.5 ROCKSHOX High-Speed Druckstufen-Dämpfung nutzen

Gilt nur für Pedelecs mit dieser Ausstattung

Der Highspeed-Dämpfer ist wirkungsvoll bei:

- stärkeren Stößen,
- bei kleinen, schnellen Stößen (z. B. Treppe) und
- bei Landungen nach schnellen, hintereinander folgenden Sprüngen.

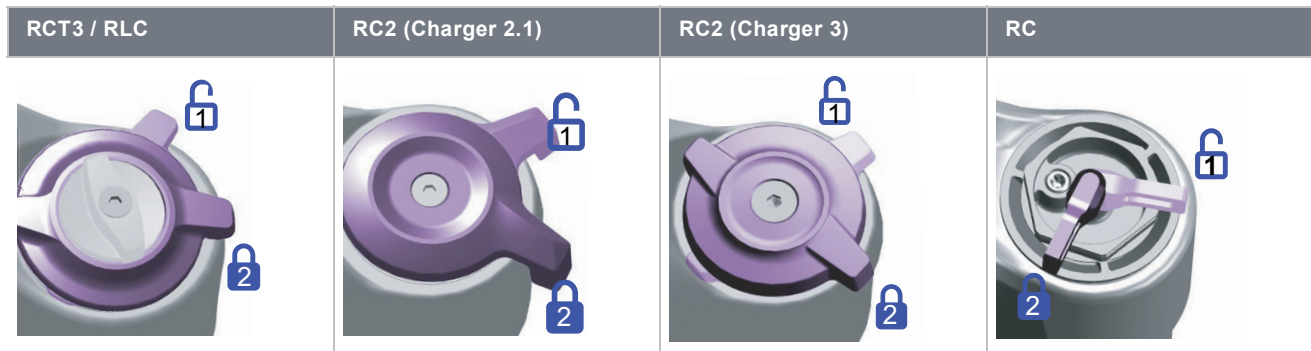


Tabelle 138: High-Speed Hebel (1) an der Krone der ROCKSHOX Federgabel

Highspeed-Dämpfer hart einstellen

- ▶ **High-Speed-Hebel (1)** an der Krone schrittweise im Uhrzeigersinn drehen.
- ⇒ Der High-Speed Druckstufen-Dämpfer ist härter eingestellt.

Highspeed-Dämpfer weich einstellen

- ▶ **High-Speed-Hebel (1)** an der Krone schrittweise gegen den Uhrzeigersinn drehen.
- ⇒ Der High-Speed Druckstufen-Dämpfer ist weicher eingestellt.

6.35 Parken

Hinweis

Durch Hitze oder direkte Sonneneinstrahlung kann der *Reifenfülldruck* über den zulässigen Maximaldruck ansteigen. Hierdurch kann der *Reifen* zerstört werden.

- ▶ Niemals Pedelec in der Sonne abstellen.
- ▶ An heißen Tagen regelmäßig den *Reifenfülldruck* kontrollieren und bei Bedarf regulieren.

Aufgrund der offenen Bauweise kann eindringende Feuchtigkeit bei frostigen Temperaturen einzelne Funktionen stören.

- ▶ Pedelec immer trocken und frostfrei halten.
- ▶ Wenn das Pedelec bei Temperaturen unter 3 °C betrieben wird, muss zuvor im Fachhandel eine Wartung durchgeführt werden und die Benutzung im Winter vorbereitet werden.

Unter dem hohen Gewicht des Pedelecs kann der Seitenständer in weichen Untergrund einsinken. Das Pedelec kann kippen und umfallen.

- ▶ Das Pedelec nur auf ebenen und festem Untergrund abstellen.

- 1 Antriebssystem ausschalten (siehe Kapitel 6.22.2).
- 2 Nach dem Absteigen, Seitenständer mit Fuß vor dem Hinstellen vollständig runterklappen. Auf sicheren Stand achten.
- 3 Pedelec vorsichtig abstellen und auf Standfestigkeit prüfen.
- 4 Wird das Pedelec außen geparkt, Sattel mit Sattelüberzug abdecken.
- 5 Pedelec mit Fahrradschloss abschließen.

- 6 Als Diebstahlschutz, Akku entfernen (siehe Kapitel 6.7.1.1).
- 7 Pedelec nach jeder Fahrt reinigen und pflegen, siehe Kapitel 7.2.

Checkliste nach jeder Fahrt

Reinigen		
<input type="checkbox"/>	Beleuchtung und Reflektoren	siehe Kapitel 7.2.5
<input type="checkbox"/>	Bremse	siehe Kapitel 7.2.5
<input type="checkbox"/>	Federgabel	siehe Kapitel 7.2.1
<input type="checkbox"/>	Feder-Sattelstütze	siehe Kapitel 7.2.6
<input type="checkbox"/>	Hinterbau-Dämpfer	siehe Kapitel 7.2.7
<input type="checkbox"/>	Pedal	siehe Kapitel 7.2.4
Pflegen		
<input type="checkbox"/>	Federgabel	siehe Kapitel 3

6.35.1 Schnellverstellbaren Vorbau eindrehen

Gilt nur für Pedelecs mit dieser Ausstattung

Zum platzsparenden Abstellen den schnellverstellbaren Vorbau eindrehen.

- 1 Vorbau-Spannhebel öffnen.

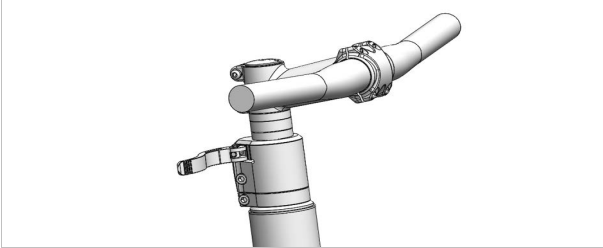


Abbildung 374: Beispiel All Up mit geöffnetem Vorbau-Spannhebel

- 2 Lenker auf höchstmögliche Position ziehen.

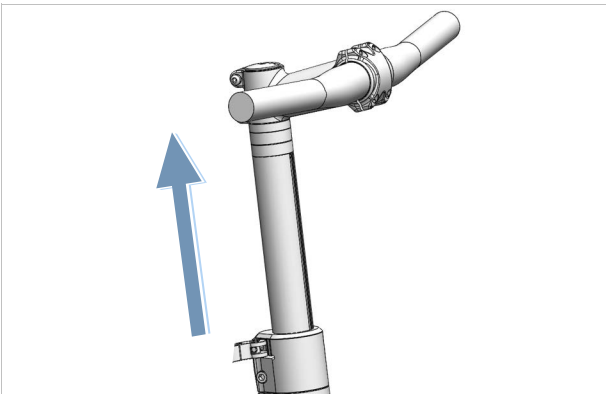


Abbildung 375: Beispiel All Up auf höchste Position gezogen

- 3 Lenker im Uhrzeigersinn um 90° drehen.

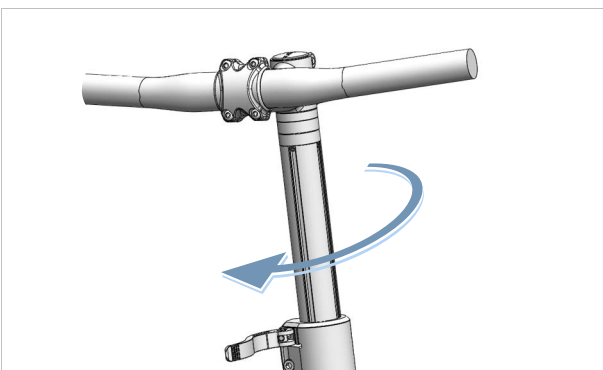


Abbildung 376: Beispiel All Up eingedreht

- 4 Lenker auf erforderliche Höhe stellen.
- 5 Vorbau-Spannhebel schließen.

6.35.2 Lock-Funktion aktivieren

Gilt nur für Pedelecs mit dieser Ausstattung

- ▶ Den bei der Einrichtung verwendeten Bordcomputer entfernen.
- ⇒ Die Lock-Funktion ist aktiviert. Das Antriebssystem keine Unterstützung. Das Pedelec kann aber weiterhin ohne Unterstützung genutzt werden.
- ⇒ Die Antriebseinheit gibt einen Lock-Ton (ein akustisches Signal) ab, solange das Antriebssystem eingeschaltet ist.
- ⇒ Der Status der Lock-Funktion wird nach dem Einsetzen für ca. 3 Sekunden auf dem Bordcomputers durch ein Schloss-Symbol angezeigt.

6.35.2.1 Bei System Controller und Purion 200 aktivieren

- ⇒ Die „eBike Lock“ Funktion wird beim System Controller durch das Ausschalten des elektrischen Antriebssystems automatisch aktiv.
- ⇒ Die Antriebseinheit gibt einen Lock-Ton (ein akustisches Signal) ab, solange das Antriebssystem eingeschaltet ist.
- ⇒ Solange die „eBike Lock“ Funktion nach dem Einschalten aktiv ist, wird dies auf der Bedieneinheit System Controller durch weißes Blinken und (optional) auf dem Bildschirm durch ein Schloss-Symbol angezeigt.

7 Reinigung, Pflege und Inspektion

► Pedelec nach Checklisten reinigen, pflegen und inspizieren.

Durch das Einhalten dieser Maßnahmen kann die Betriebssicherheit erhöht, der Verschleiß von Bauteilen vermindert, die Lebensdauer von Bauteilen verlängert und die Sicherheit gewährleistet werden.

Checkliste: Vor jeder Fahrt	
<input type="checkbox"/>	Auf ausreichend Sauberkeit prüfen siehe Kapitel 7.2
<input type="checkbox"/>	Schutzeinrichtungen prüfen siehe Kapitel 7.1.1
<input type="checkbox"/>	Akku auf Festen Sitz prüfen
<input type="checkbox"/>	Beleuchtung prüfen siehe Kapitel 7.1.13
<input type="checkbox"/>	Bremse prüfen siehe Kapitel 7.1.14
<input type="checkbox"/>	Feder-Sattelstütze prüfen siehe Kapitel 7.1.9
<input type="checkbox"/>	Gepäckträger prüfen siehe Kapitel 7.1.5
<input type="checkbox"/>	Klingel prüfen siehe Kapitel 7.1.10
<input type="checkbox"/>	Griffe prüfen siehe Kapitel 7.1.11
<input type="checkbox"/>	Hinterbau-Dämpfer prüfen siehe Kapitel 7.1.4
<input type="checkbox"/>	Rad Rundlauf prüfen siehe Kapitel 7.1.7
<input type="checkbox"/>	Rahmen prüfen siehe Kapitel 7.1.2
<input type="checkbox"/>	Schnellspanner prüfen siehe Kapitel 7.1.8
<input type="checkbox"/>	Schutzbleche prüfen siehe Kapitel 7.1.6
<input type="checkbox"/>	USB-Abdeckung prüfen siehe Kapitel 7.1.12
Checkliste: Nach jeder Fahrt	
<input type="checkbox"/>	Beleuchtung reinigen siehe Kapitel 7.2.1
<input type="checkbox"/>	Reflektoren reinigen siehe Kapitel 7.2.1
<input type="checkbox"/>	Bremse reinigen siehe Kapitel 7.2.5
<input type="checkbox"/>	Federgabel reinigen siehe Kapitel 7.2.2
<input type="checkbox"/>	Federgabel pflegen siehe Kapitel 3
<input type="checkbox"/>	Feder-Sattelstütze reinigen siehe Kapitel 7.2.6
<input type="checkbox"/>	Hinterbau-Dämpfer reinigen siehe Kapitel 7.2.7
<input type="checkbox"/>	Pedal reinigen siehe Kapitel 7.2.4

Checkliste: Wöchentliche Arbeiten	
<input type="checkbox"/>	Kette reinigen siehe Kapitel 7.3.19
<input type="checkbox"/>	City-, Falt-, Lasten-, Kinder und Jugendfahrräder bei Trockenheit: alle 10 Tage bei Nässe: alle 2–6 Tage
<input type="checkbox"/>	Trekking- und Rennräder bei Trockenheit: alle 140 ... 200 km bei Nässe: alle 100 km
<input type="checkbox"/>	Geländefahrräder bei Trockenheit: alle 60 ... 100 km bei Nässe: nach jeder Fahrt
<input type="checkbox"/>	Riemen (alle 250–300 km) siehe Kapitel 7.3.18
<input type="checkbox"/>	Kette pflegen siehe Kapitel 7.4.16 und 7.4.16.1
<input type="checkbox"/>	City-, Falt-, Lasten-, Kinder und Jugendfahrräder bei Trockenheit: alle 10 Tage bei Nässe: alle 2 ... 6 Tage
<input type="checkbox"/>	Trekking- und Rennräder bei Trockenheit: alle 140 ... 200 km bei Nässe: alle 100 km
<input type="checkbox"/>	Geländefahrräder bei Trockenheit: alle 60 ... 100 km bei Nässe: immer pflegen
<input type="checkbox"/>	Rundum-Kettenschutz pflegen siehe Kapitel 7.4.16.1
<input type="checkbox"/>	Fülldruck prüfen (mindestens ein Mal in der Woche) siehe Kapitel 7.5.1.1
<input type="checkbox"/>	Reifen prüfen (alle 10 Tage) siehe Kapitel 7.5.1.2
<input type="checkbox"/>	Sattelstütze EIGHTPINNS Öl nachfüllen (alle 20 Stunden) siehe Kapitel 7.4.19

Checkliste: Monatliche Arbeiten	
<input type="checkbox"/> Akku reinigen	siehe Kapitel 7.3.2
<input type="checkbox"/> Bordcomputer reinigen	siehe Kapitel 7.3.1
<input type="checkbox"/> Bordcomputer reinigen	siehe Kapitel 7.3.1
<input type="checkbox"/> Bremsbeläge Scheibenbremse prüfen (monatlich oder nach 1000 Bremsungen)	siehe Kapitel 3.3.6.3
<input type="checkbox"/> Bremsbeläge Felgenbremse prüfen (monatlich oder nach 3000 Bremsungen)	siehe Kapitel 7.5.1.3
<input type="checkbox"/> Bremsfläche der Felge prüfen	siehe Kapitel 7.5.2.6
<input type="checkbox"/> Handbremse reinigen	siehe Kapitel 7.3.16.1
<input type="checkbox"/> Bremsscheibe reinigen	siehe Kapitel 7.3.17
<input type="checkbox"/> Bremsscheibe prüfen	siehe Kapitel 7.5.2.4
<input type="checkbox"/> Bowdenzüge der Bremse prüfen	siehe Kapitel 7.5.2.3
<input type="checkbox"/> Gepäckträger reinigen	siehe Kapitel 7.3.4
<input type="checkbox"/> Griffe reinigen	siehe Kapitel 7.3.7
<input type="checkbox"/> Griffe pflegen	siehe Kapitel 7.4.8
<input type="checkbox"/> Handbremse prüfen	siehe Kapitel 7.5.2.1
<input type="checkbox"/> Hydraulisches System prüfen	siehe Kapitel 7.5.2.2
<input type="checkbox"/> Kassette reinigen	siehe Kapitel 7.3.15
<input type="checkbox"/> Kette mit Rundum-Kettenschutz reinigen	siehe Kapitel 7.3.19.1
<input type="checkbox"/> Kettenräder reinigen	siehe Kapitel 7.3.15
<input type="checkbox"/> Leder-Griffe reinigen	siehe Kapitel 7.3.7.1
<input type="checkbox"/> Leder-Griffe pflegen	siehe Kapitel 7.4.8.2
<input type="checkbox"/> Leder-Sattel reinigen	siehe Kapitel 7.3.9.1
<input type="checkbox"/> Leder-Sattel pflegen	siehe Kapitel 7.4.11
<input type="checkbox"/> Lenker reinigen	siehe Kapitel 7.3.6
<input type="checkbox"/> Motor reinigen	siehe Kapitel 7.3.3

Checkliste: Monatliche Arbeiten	
<input type="checkbox"/> Nabe reinigen	siehe Kapitel 7.3.12
<input type="checkbox"/> Rahmen reinigen	siehe Kapitel 7.3.4
<input type="checkbox"/> Reifen reinigen	siehe Kapitel 7.3.10
<input type="checkbox"/> Rücktrittbremse prüfen	siehe Kapitel 7.5.2.5
<input type="checkbox"/> Sattel reinigen	siehe Kapitel 7.3.9
<input type="checkbox"/> Sattelstütze reinigen	siehe Kapitel 7.3.8
<input type="checkbox"/> Sattelstütze pflegen	siehe Kapitel 7.4.9
<input type="checkbox"/> Schalthebel reinigen	siehe Kapitel 7.3.14.1
<input type="checkbox"/> Schaltung reinigen	siehe Kapitel 7.3.13
<input type="checkbox"/> Schaltzüge reinigen	siehe Kapitel 7.3.13
<input type="checkbox"/> Scheibenbremse prüfen	siehe Kapitel 7.5.2.4
<input type="checkbox"/> Schutzblech reinigen	siehe Kapitel 7.3.4
<input type="checkbox"/> Seitenständer reinigen	siehe Kapitel 7.3.4
<input type="checkbox"/> Speichen und Speichennippel reinigen	siehe Kapitel 7.3.11
<input type="checkbox"/> Speichennippel pflegen	siehe Kapitel 7.4.13
<input type="checkbox"/> Starre Gabel reinigen	siehe Kapitel 7.3.4
<input type="checkbox"/> Übersetzung reinigen	siehe Kapitel 7.3.13
<input type="checkbox"/> Umwerfer reinigen	siehe Kapitel 7.3.15
<input type="checkbox"/> Vorbau reinigen	siehe Kapitel 7.3.5

Checkliste: Vierteljährliche Arbeiten	
<input type="checkbox"/> Bremse Druckpunkt prüfen	siehe Kapitel 7.5.2.1
<input type="checkbox"/> Felgenbremse prüfen (100 Stunden Fahrzeit oder alle 2000 km)	siehe Kapitel 7.5.2.6
<input type="checkbox"/> Speichen prüfen	siehe Kapitel 7.5.1.3

Checkliste: Mindestens halbjährliche Arbeiten (oder alle 1000 km)		
<input type="checkbox"/>	Bowdenzüge Schaltung prüfen	siehe Kapitel 7.5.16.2
<input type="checkbox"/>	Handbremse pflegen	siehe Kapitel 7.4.18.1
<input type="checkbox"/>	Carbon-Sattelstütze pflegen	siehe Kapitel 7.4.9.2
<input type="checkbox"/>	Elektrische Leitungen der Schaltung prüfen	siehe Kapitel 7.5.16.1
<input type="checkbox"/>	Feder-Sattelstütze pflegen	siehe Kapitel 7.4.9.1
<input type="checkbox"/>	Felgen pflegen	siehe Kapitel 7.4.10
<input type="checkbox"/>	Felgen prüfen	siehe Kapitel 7.5.1.3
<input type="checkbox"/>	Felgenhaken prüfen	siehe Kapitel 7.5.1.3
<input type="checkbox"/>	Gabel pflegen	siehe Kapitel 7.4.2
<input type="checkbox"/>	Schaltung prüfen	siehe Kapitel 7.5.16
<input type="checkbox"/>	Gepäckträger pflegen	siehe Kapitel 7.4.3
<input type="checkbox"/>	Kette prüfen	siehe Kapitel 7.5.16
<input type="checkbox"/>	Kettenschaltung prüfen	siehe Kapitel
<input type="checkbox"/>	Kettenspannung prüfen	siehe Kapitel und
<input type="checkbox"/>	Rad prüfen	siehe Kapitel 7.5.1
<input type="checkbox"/>	Lenker pflegen	siehe Kapitel 7.4.7
<input type="checkbox"/>	Lenker prüfen	siehe Kapitel 7.5.12
<input type="checkbox"/>	Licht prüfen	siehe Kapitel 7.5.10
<input type="checkbox"/>	Nabe pflegen	siehe Kapitel 7.4.12
<input type="checkbox"/>	Nabe prüfen	siehe Kapitel 7.5.16.4
<input type="checkbox"/>	Nippellöcher prüfen	siehe Kapitel 7.5.1.4
<input type="checkbox"/>	Pedale pflegen	siehe Kapitel 7.4.15
<input type="checkbox"/>	Pedal prüfen	siehe Kapitel 7.5.14
<input type="checkbox"/>	Rahmen pflegen	siehe Kapitel 7.4.1
<input type="checkbox"/>	Riemenspannung prüfen	siehe Kapitel 7.5.4.3
<input type="checkbox"/>	Sattel prüfen	siehe Kapitel 7.5.13
<input type="checkbox"/>	Schalthebel pflegen	siehe Kapitel 7.4.14.2
<input type="checkbox"/>	Schaltwerk Gelenkwellen pflegen	siehe Kapitel 7.4.14.1
<input type="checkbox"/>	Schaltwerk Schaltungsrollen pflegen	siehe Kapitel 7.4.14.1
<input type="checkbox"/>	Seitenständer pflegen	siehe Kapitel 7.4.5
<input type="checkbox"/>	Seitenständer Standfestigkeit prüfen	siehe Kapitel 7.5.16.9
<input type="checkbox"/>	Steuerlager prüfen	siehe Kapitel 8.5.6

Checkliste: Mindestens halbjährliche Arbeiten (oder alle 1000 km)		
<input type="checkbox"/>	Vorbau pflegen	siehe Kapitel 7.4.6
<input type="checkbox"/>	Vorbau prüfen	siehe Kapitel 7.5.11

Checkliste: Jährliche Arbeiten (oder alle 2000 km)		
<input type="checkbox"/>	Nabe, konusgelagert verstellen	siehe Kapitel 8.5.6
<input type="checkbox"/>	Nippellager prüfen (alle 1000 Stunden oder alle 2000 km)	siehe Kapitel 7.5.1.5

 **WARNUNG**
Sturz durch Bremsversagen

Öl oder Schmiermittel auf der Bremsscheibe einer Scheibenbremse bzw. auf der Felge einer Felgenbremse können zu einem totalen Ausfall der Bremse führen. Dies kann einen Sturz mit starken Verletzungen zur Folge haben.

- ▶ Niemals Öl oder Schmiermittel in Kontakt mit der Bremsscheibe bzw. den Bremsbelägen und der Felge kommen lassen.
- ▶ Sind die Bremsbeläge mit Öl oder Schmiermittel in Kontakt gekommen, Fachhandel kontaktieren zur Reinigung bzw. zum Austausch der Komponenten.
- ▶ Nach Reinigung, Pflege oder Reparatur einige Probefahrten durchführen.

Das Bremssystem ist nicht für eine Verwendung bei einem auf den Kopf gestellten oder hingelegten Pedelec konzipiert. Hierdurch funktioniert die Bremse unter Umständen nicht korrekt. Es kann es zu einem Sturz kommen, die Verletzungen zur Folge haben kann.

- ▶ Wird das Pedelec auf den Kopf gestellt oder hingelegt, vor der Fahrt die Bremse einige Male betätigen, um eine normale Funktionsweise der Bremsen zu gewährleisten.

Die Dichtungen der Bremse halten hohen Drücken nicht stand. Beschädigte Bremsen können zu einem Bremsversagen und einem Unfall mit Verletzungen führen.

- ▶ Niemals das Pedelec mit einem Hochdruckreiniger oder Druckluft reinigen.

Mit einem Wasserschlauch vorsichtig umgehen. Niemals den Wasserstrahl direkt auf Dichtungsbereiche halten.

 **VORSICHT**
Sturz und Fallen bei unbeabsichtigter Aktivierung

Bei unbeabsichtigter Aktivierung des elektrischen Antriebssystems besteht Verletzungsgefahr.

- ▶ Akku vor der Reinigung entnehmen.

Hinweis

Bei der Verwendung eines Hochdruckreinigers kann Wasser ins Innere der Lager gelangen. Die dort vorhandenen Schmiermittel werden verdünnt, die Reibung erhöht und hierdurch auf Dauer die Lager zerstört. Ebenfalls kann Wasser in die elektrischen Komponenten gelangen und diese zerstören.

- ▶ Niemals Pedelec mit einem Hochdruckreiniger, Wasserstrahl oder Druckluft reinigen.

Gefettete Teile, z. B. die Sattelstütze, der Lenker oder der Vorbau, können nicht mehr sicher geklemmt werden.

- ▶ Niemals Fette oder Öle auf Klemmbereiche aufbringen.

Scharfe Reinigungsmittel wie Acetone, Trichloroethylene oder Methylene sowie Lösungsmitteln wie Verdünnung, Alkohol oder Korrosionsschutz können die Bauteile des Pedelecs angreifen und zerstören.

- ▶ Nur freigegebene Reinigungs- und Pflegemittel verwenden.

7.1 Vor jeder Fahrt

Durch das Einhalten dieser Reinigungsanleitung kann der Verschleiß von Bauteilen vermindert, die Betriebsdauer erhöht und die Sicherheit gewährleistet werden.

7.1.1 Schutzeinrichtungen prüfen

Wenn ein Pedelec transportiert oder außen geparkt wird, können die Ketten- bzw. Riemen-schutzscheibe, die Schutzbleche oder die Motorabdeckung abbrechen und herunterfallen.

- ▶ Prüfen, ob alle Schutzeinrichtungen vorhanden sind.
- ▶ Bei beschädigter oder fehlender Schutzeinrichtung Pedelec außer Betrieb nehmen. Fachhandel kontaktieren.

7.1.2 Rahmen prüfen

- ▶ Rahmen auf Risse, Verformungen und Lackschäden prüfen.
- ▶ Liegen Risse, Verformungen oder Lackschäden vor, Pedelec außer Betrieb nehmen. Fachhandel kontaktieren.

7.1.3 Gabel prüfen

- ▶ Gabel auf Risse, Verformungen, angelaufene Teile, ausgelaufenes Öl oder Lackschäden prüfen. Auch in versteckten Bereichen auf der Unterseite nachschauen.
- ⇒ Liegen Risse, Verformungen, angelaufene Teile, ausgelaufenes Öl oder Lackschäden vor, Pedelec außer Betrieb nehmen. Fachhandel kontaktieren.

7.1.4 Hinterbau-Dämpfer prüfen

- ▶ Hinterbau-Dämpfer auf Risse, Verformungen, angelaufene Teile, ausgelaufenes Öl oder Lackschäden prüfen. Auch in versteckten Bereichen auf der Unterseite nachschauen.
- ⇒ Liegen Risse, Verformungen, angelaufene Teile, ausgelaufenes Öl oder Lackschäden vor, Pedelec außer Betrieb nehmen. Fachhandel kontaktieren.

7.1.5 Gepäckträger prüfen

- 1 Pedelec am Rahmen festhalten. Gepäckträger mit der anderen Hand festhalten.
 - 2 Durch Hin- und Herbewegen des Gepäckträgers prüfen, ob alle Verschraubungen fest sitzen.
- ⇒ Lockere Schrauben festziehen.
 - ⇒ Lockere Körbe mit Korbhalter oder Kabelbinder dauerhaft fixieren.

7.1.6 Schutzbleche prüfen

- 1 Pedelec am Rahmen festhalten. Schutzblech mit der anderen Hand festhalten.
 - 2 Durch Hin- und Herbewegen des Schutzblechs prüfen, ob alle Verschraubungen fest sitzen.
- ⇒ Lockere Schrauben festziehen.

7.1.7 Rundlauf Rad prüfen

- ▶ Nacheinander das Vorder- und Hinterrad hochheben. Dabei das Rad in Bewegung bringen.
- ⇒ Läuft das Rad schräg oder ist locker, Pedelec außer Betrieb nehmen. Fachhandel kontaktieren.

7.1.8 Schnellspanner prüfen

- ▶ Schnellspanner prüfen, ob sich alle Schnellspanner feste in der vollständig geschlossenen Endposition befinden.
- ⇒ Befindet sich der Schnellspanner nicht fest in der geschlossenen Endposition, Schnellspanner öffnen und in die Endposition bringen.
- ⇒ Kann der Schnellspanner nicht fest in die Endposition gebracht werden, Pedelec außer Betrieb nehmen. Fachhandel kontaktieren.

7.1.9 Feder-Sattelstütze prüfen

- ▶ Feder-Sattelstütze ein- und ausfedern.
- ⇒ Treten beim Ein- und Ausfedern ungewöhnliche Geräusche auf oder gibt die Feder-Sattelstütze ohne Widerstand nach Pedelec außer Betrieb nehmen. Fachhandel kontaktieren.

7.1.10 Klingel prüfen

- 1 Taste der Klingel nach unten drücken.
 - 2 Taste zurückschnellen lassen.
- ⇒ Ist kein heller und deutlicher Klingelton hörbar, Klingel ersetzen. Fachhandel kontaktieren.

7.1.11 Griffe prüfen

- ▶ Festen Sitz der Griffe prüfen.
- ⇒ Lockere Griffe festschrauben.

7.1.12 USB-Abdeckung prüfen

- ⇒ Wenn vorhanden, die Position der *Abdeckung des USB-Anschlusses* regelmäßig prüfen und gegebenenfalls korrigieren.

7.1.13 Fahrlicht prüfen

- 1 Licht einschalten.
 - 2 Prüfen, ob Scheinwerfer und Rücklicht leuchten.
- ⇒ Leuchten Scheinwerfer und Rücklicht nicht, Pedelec außer Betrieb nehmen. Fachhandel kontaktieren.

7.1.14 Bremse prüfen

- 1 Beide Handbremsen im Stand drücken.
 - 2 In die Pedale treten.
- ⇒ Wird der Gegendruck in der gewohnten Position der Handbremse nicht aufgebaut, Pedelec außer Betrieb nehmen. Fachhandel kontaktieren.
 - ⇒ Verliert die Bremse Bremsflüssigkeit, Pedelec außer Betrieb nehmen. Fachhandel kontaktieren.

7.2 Nach jeder Fahrt

Durch das Einhalten dieser Reinigungsanleitung kann der Verschleiß von Bauteilen vermindert, die Betriebsdauer erhöht und die Sicherheit gewährleistet werden.

Um das Pedelec nach jeder Fahrt zu reinigen, sollten griffbereit liegen:









Werkzeug		Reinigungsmittel	
 Tuch	 Eimer	 Wasser	 Spülmittel
 Bürste	 Gabelöl	 Silikon- oder Teflonöl	 säurefreies Schmierfett

Tabelle 139: Benötigte Werkzeuge und Reinigungsmittel nach jeder Fahrt

7.2.1 Fahrlicht und Reflektoren reinigen



- 1 Scheinwerfer, Rücklicht und Reflektoren mit einem feuchten Tuch reinigen.

7.2.2 Federgabel reinigen



- 1 Mit einem feuchten Tuch Schmutz und Ablagerungen von den Standrohren und den Abstreifdichtungen entfernen. Die Standrohre auf Beulen, Kratzer, Verfärbungen oder auslaufendes Öl prüfen.
- 2 Die Staubdichtungen und Standrohre mit wenigen Tropfen Silikon-spray schmieren.
- 3 Nach der Reinigung die Federgabel pflegen.

7.2.3 Federgabel pflegen



- Staubdichtungen mit Gabelöl behandeln.

7.2.4 Pedale reinigen



- Pedale mit einer Bürste und Seifenlauge reinigen.

7.2.5 Bremse reinigen



- Verschmutzungen an den Komponenten der Bremse und Felge mit einem leicht angefeuchteten Tuch reinigen.

7.2.6 Feder-Sattelstütze reinigen



- Verschmutzungen an den Gelenken sofort nach der Fahrt mit einem leicht angefeuchteten Tuch reinigen.

7.2.7 Hinterbau-Dämpfer reinigen



- Verschmutzungen an den Gelenken sofort nach der Fahrt mit einem leicht angefeuchteten Tuch reinigen.

7.3 Grundreinigung

Durch das Einhalten der Grundreinigungsanleitung kann der Verschleiß von Bauteilen vermindert, die Betriebsdauer erhöht und die Sicherheit gewährleistet werden.

Für die Grundreinigung wird benötigt:

Werkzeug		Reinigungsmittel	
 Handschuhe	 Zahnbürste	 Wasser	 Schmiermittel
 Tuch	 Pinsel	 Spülmittel	 Bremsenreiniger
 Schwamm	 Gießkanne	 Entfetter	 Lederreiniger
 Bürsten	 Eimer		

Tabelle 140: Benötigte Werkzeuge und Reinigungsmittel für die Grundreinigung

- ✓ Vor der Grundreinigung Akku und Bordcomputer entfernen.

7.3.1 Bordcomputer und Bedieneinheit reinigen



Hinweis

Dringt Wasser in den Bordcomputer ein, wird er zerstört.

- ▶ Niemals Bordcomputer ins Wasser tauchen.
- ▶ Niemals ein Reinigungsmittel nutzen.

- ▶ Den Bordcomputer und Bedieneinheit vorsichtig mit einem feuchten, weichen Tuch reinigen.

7.3.2 Akku reinigen



VORSICHT

Brand und Explosion durch Wassereintritt

Der Akku ist nur gegen einfaches Spritzwasser geschützt. Eindringendes Wasser kann einen Kurzschluss auslösen. Der Akku kann sich selbst entzünden und explodieren.

- ▶ Kontakte sauber und trocken halten.
- ▶ Niemals den Akku ins Wasser tauchen.

Hinweis

- ▶ Niemals ein Reinigungsmittel nutzen.

- 1 Die elektrischen Anschlüsse des Akkus mit einem trockenen Tuch oder Pinsel reinigen.
- 2 Die Dekorseiten mit einem nebelfeuchten Tuch abwischen.

7.3.3 Motor reinigen



Hinweis

Dringt Wasser in den Motor ein, wird er zerstört.

- ▶ Niemals Motor öffnen.
- ▶ Niemals Motor ins Wasser tauchen.
- ▶ Niemals Reinigungsmittel nutzen.

- ▶ Den Motor vorsichtig von außen mit einem feuchten, weichen Tuch reinigen.

7.3.4 Rahmen, Gabel, Gepäckträger Schutzbleche und Seitenständer reinigen



- 1 Je nach Intensität und Hartnäckigkeit der Verschmutzung die Bauteile komplett mit Spülmittel einweichen.
- 2 Nach kurzer Einwirkzeit Dreck mit Schwamm, Bürste und Zahnbürsten entfernen.
- 3 Die Bauteile mit Wasser aus einer Gießkanne abspülen.
- 4 Ölflecken mit Entfetter abwischen.

7.3.5 Vorbau reinigen



- 1 Vorbau mit einem Tuch und Seifenlauge reinigen.
- 2 Bauteil mit Wasser aus einer Gießkanne abspülen.

7.3.6 Lenker reinigen



- 1 Lenker mit Griffen und allen Schaltern bzw. dem Dreh-Schaltgriff mit einem Tuch und Seifenlauge reinigen.
- 2 Bauteil mit Wasser aus einer Gießkanne abspülen.

7.3.7 Griffe reinigen



- 1 Griffe mit Schwamm, Wasser und Seifenlauge reinigen.
- 2 Bauteil mit Wasser aus einer Gießkanne abspülen.
- 3 Nach der Reinigung Gummigriffe pflegen (siehe Kapitel 7.4.8.1).

7.3.7.1 Leder-Griffe reinigen



Leder ist ein Naturprodukt und hat ähnliche Eigenschaften wie die menschliche Haut. Regelmäßige Reinigung und Pflege helfen dabei, Austrocknung, Versprödung, Flecken sowie Ausbleichungen vorzubeugen.

- 1 Schmutz mit einem feuchten, weichen Tuch entfernen.
- 2 Hartnäckigere Verschmutzungen mit einem Lederreinigungsmittel entfernen.
- 3 Nach der Reinigung Leder-Griffe pflegen (siehe Kapitel 7.4.8.2).

7.3.8 Sattelstütze reinigen



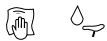
- 1 Sattelstütze mit einem Tuch und Seifenlauge reinigen.
- 2 Bauteil mit Wasser aus einer Gießkanne abspülen.
- 3 Mit einem Tuch mit Entfetter Reste von Montagepaste oder Fett abwischen.

7.3.9 Sattel reinigen



- 1 Den Sattel mit lauwarmem Wasser und einem mit Seifenlauge angefeuchteten Tuch reinigen.
- 2 Bauteil mit Wasser aus einer Gießkanne abspülen.

7.3.9.1 Leder-Sattel reinigen



Leder ist ein Naturprodukt und hat ähnliche Eigenschaften wie die menschliche Haut. Regelmäßige Reinigung und Pflege helfen dabei, Austrocknung, Versprödung, Flecken sowie Ausbleichungen vorzubeugen.

- 1 Schmutz mit einem feuchten, weichen Tuch entfernen.
- 2 Hartnäckigere Verschmutzungen mit einem Lederreinigungsmittel entfernen.
- 3 Nach Reinigung Leder-Sattel pflegen (siehe Kapitel 7.4.11).

7.3.10 Reifen reinigen



- 1 Mit einem Schwamm, einer Bürste und Seifenreiniger Reifen reinigen.
- 2 Bauteil mit Wasser aus einer Gießkanne abspülen.
- 3 Eingefahrene Splitter und kleine Steine entfernen.

7.3.11 Speichen und Speichennippel reinigen

- 1 Von innen nach außen Speichen mit Schwamm, Bürste und Seifenlauge reinigen.
- 2 Mit einem Schwamm Felge reinigen.
- 3 Bauteil mit Wasser aus einer Gießkanne abspülen.
- 4 Nach der Reinigung die Speichennippel pflegen (siehe Kapitel 7.4.13).

7.3.12 Nabe reinigen



- 1 Schutzhandschuhe anziehen.
- 2 Schmutz von Nabe mit Schwamm und Seifenlauge entfernen.
- 3 Bauteil mit Wasser aus einer Gießkanne abspülen.
- 4 Ölhaltigen Schmutz mit Entfetter und einem Tuch abwischen.

7.3.13 Schaltelelemente reinigen



- 1 Schaltung und Schaltzüge mit Wasser, Spülmittel und Bürste reinigen.
- 2 Bauteil mit Wasser aus einer Gießkanne abspülen.

7.3.14 SRAM AXS Schaltwerk reinigen



Hinweis

Dringt Wasser in den Schaltwerk-Akku oder die Akkuaufnahme ein, wird sie zerstört.

- ▶ Wenn vorhanden, vor dem Reinigen den Schaltwerk-Akku aus dem SRAM-Schaltwerk entfernen und Akkutrenner in das Schaltwerk einsetzen.
 - ▶ Niemals Schaltwerk-Akku ins Wasser tauchen.
 - ▶ Niemals saure oder fettlösende Mittel an den elektrischen Komponenten nutzen.
 - ▶ Niemals Chemische Reinigungsmittel oder Lösungsmittel nutzen, da sie die Kunststoffkomponenten zerstören können.
-
- ▶ Alle Schaltwerkkomponenten mit einem feuchten Tuch reinigen.

7.3.14.1 Schalthebel reinigen



- Schalthebel vorsichtig mit einem feuchten, weichen Tuch reinigen.

7.3.15 Kassette, Kettenräder und Umwerfer reinigen



- 1 Schutzhandschuhe anziehen
- 2 Kassette, Kettenräder und Umwerfer mit Entfetter einsprühen.
- 3 Nach einer kurzen Einweichzeit groben Schmutz mit einer Bürste entfernen.
- 4 Alle Teile mit Spülmittel und einer Zahnbürsten abwaschen.
- 5 Bauteil mit Wasser aus einer Gießkanne abspülen.

7.3.16 Bremse reinigen

7.3.16.1 Handbremse reinigen



- Die Handbremsen vorsichtig mit einem feuchten, weichen Tuch reinigen.

7.3.17 Bremsscheibe reinigen



Hinweis

- Bremsscheibe vor Schmiermitteln und Hautfett schützen.

- 1 Schutzhandschuhe anziehen.
- 2 Bremsscheibe mit Bremsenreinigerspray einsprühen.
- 3 Mit einem Tuch abwischen.

7.3.18 Riemen reinigen



Hinweis

- Niemals aggressive (säurehaltige) Reiniger, Rostlöser oder Entfetter bei der Reinigung des Riemens verwenden.

- 1 Einen Tuch mit Seifenlauge anfeuchten. Das Tuch auf die Riemen legen.
- 2 Mit leichtem Druck festhalten, während der Riemen durch ein Drehen des Hinterrads langsam durch das Tuch läuft.

7.3.19 Kette reinigen



Hinweis

- ▶ Niemals aggressive (säurehaltige) Reiniger, Rostlöser oder Entfetter bei der Reinigung der Kette verwenden.
- ▶ Niemals Waffenöl oder Rostlösespray nutzen.
- ▶ Niemals Kettenreinigungsgeräte verwenden oder Kettenreinigungsbäder durchführen.
- ▶ Kette mit umlaufenden Schutz bei Großer Inspektion reinigen und pflegen lassen.

✓ Zeitungspapier oder Papiertücher zum Auffangen von Schmutz unterlegen.

- 1 Eine Bürste leicht mit Spülmittel anfeuchten. Beide Seiten der Kette abbürsten.
- 2 Ein Tuch mit Seifenlauge anfeuchten. Das Tuch auf die Kette legen.
- 3 Mit leichtem Druck festhalten, während die Kette durch ein Drehen des Hinterrads langsam durch das Tuch läuft.
- 4 Ölige, verschmutzte Ketten mit Tuch und Entfetter gründlich abwischen.
- 5 Nach der Reinigung die Kette pflegen (siehe Kapitel 7.4.16).

7.3.19.1 Kette mit Rundum-Kettenschutz reinigen



Hinweis

Vor der Reinigung muss der Kettenschutz entfernt werden. Fachhandel kontaktieren.

- ▶ Wasserbohrung auf der Unterseite des Kettenschutzes reinigen.
- ▶ Nach der Reinigung die Kette pflegen (siehe Kapitel 7.4.16.1).

7.4 Pflege

Durch das Einhalten der Pflegeanleitung kann der Verschleiß von Bauteilen vermindert, die Betriebsdauer erhöht und die Sicherheit gewährleistet werden.

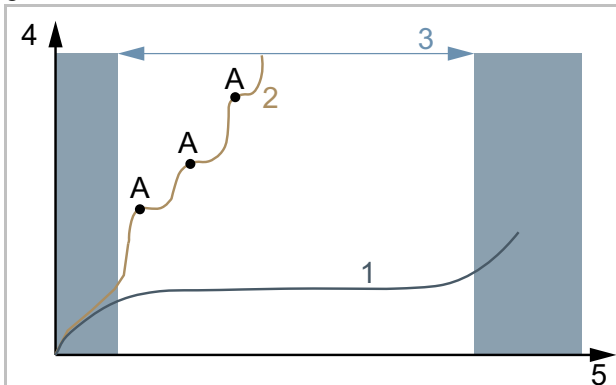


Abbildung 377: Diagramm Verschleiß, Betriebsdauer (5) zu Werstoffabtrag (4)

Die Lebensdauer (3) einer ideal gepflegten Antriebskette (1) ist im Vergleich zu einer unregelmäßig geschmierten Antriebskette (2) mit drei Schmierungen (A) fast dreimal so lang.

Für die Pflege werden diese Werkzeuge und Reinigungsmittel benötigt:












Werkzeug		Reinigungsmittel	
 Tuch	 Zahn- bürste	 Rahmen- Sprühwachs	 Silikon- oder Teflonöl
		 säurefreies Schmierfett	 Gabelöl
		 Teflon-Spray	 Sprühöl
		 Kettenöl	 Lederpflege- mittel
		 Polfett	

Tabelle 141: Benötigte Werkzeuge und Reinigungsmittel für die Pflege

7.4.1 Rahmen pflegen



Hinweis

- ▶ Auf Glanzlacken ist Hartwachspolitur oder Schuttwachs besonders beständig. Diese Produkte aus dem Autozubehörhandel sind ungeeignet für matte Lackierungen.
- ▶ Sprühwachs erst nach einem Test an einer kleinen Stelle anwenden.

- 1 Rahmen mit einem Tuch abtrocknen.
- 2 Rahmen mit Sprühwachs einsprühen und trocknen lassen.
- 3 Wachsschleier mit einem Tuch abputzen.

7.4.2 Gabel pflegen



Hinweis

- ▶ Auf Glanzlacken ist Hartwachspolitur oder Schuttwachs besonders beständig. Diese Produkte aus dem Autozubehörhandel sind ungeeignet für matte Lackierungen.
- ▶ Sprühwachs erst nach einem Test an einer kleinen Stelle anwenden.

- 1 Gabel mit einem Tuch abtrocknen.
- 2 Mit Rahmen-Pflegeöl einsprühen und trocknen lassen.
- 3 Wachsschleier mit einem Tuch wieder abputzen.

7.4.3 Gepäckträger pflegen



- 1 Gepäckträger mit einem Tuch abtrocknen.
- 2 Gepäckträger mit Sprühwachs einsprühen und trocknen lassen.
- 3 Gepäckträger mit einem Tuch abputzen.
- 4 Scheuerstellen von Packtaschen mit Klebefolie schützen. abgenutzte Klebefolie austauschen.
- 5 Spiralfedern gelegentlich mit Silikonspray oder Sprühwachs pflegen.

7.4.4 Schutzblech pflegen



- ▶ Je nach Schutzblechmaterial Hartwachspolitur, Metallpolitur oder Kunststoffpflegemittel nach Produktanleitung auftragen.

7.4.5 Seitenständer pflegen



- 1 Seitenständer mit einem Tuch abtrocknen.
- 2 Seitenständer mit Sprühwachs einsprühen und trocknen lassen.
- 3 Seitenständer mit einem Tuch abputzen.
- 4 Die Ständergelenke mit Sprühöl schmieren.

7.4.6 Vorbau pflegen



- 1 Lackierte und polierte Metalloberflächen mit Sprühwachs einsprühen und trocknen lassen.
- 2 Wachsschleier mit einem Tuch abputzen.
- 3 Das Vorbau-Schaftrohr und den Drehpunkt des Schnellspannhebels mit einem Tuch und Silikon- oder Teflonöl einölen.

- 4 Beim Speedlifter Twist zusätzlich den Entriegelungsbolzen im Speedlifter-Körper einölen.
- 5 Um die Bedienkraft des Schnellspannhebels zu reduzieren, etwas säurefreies Schmierfett zwischen den Vorbau Schnellspannhebel und das Gleitstück geben.
- 6 Bei einem Vorbau mit einer Konusklemme, auf den Kontaktbereich von Vorbau und Gabelschaft jährlich eine neue Schutzschicht aus Montagepaste auftragen.

7.4.7 Lenker pflegen



- 1 Lackierte und polierte Metalloberflächen mit Sprühwachs einsprühen und trocknen lassen.
- 2 Wachsschleier mit einem Tuch abputzen.

7.4.8 Griffe pflegen

7.4.8.1 Gummigriffe pflegen

- 1 Klebrige Gummigriffe mit etwas Talkum bestreichen.

Hinweis

- ▶ Niemals Talkum auf Leder- oder Schaumgriffe geben.

7.4.8.2 Leder-Griff pflegen



Handelsübliche Leder-Pflegemittel erhält Leder geschmeidig und widerstandsfähig, frischt die Farbe auf und verbessert bzw. erneuert den Fleckschutz.

- 1 Leder-Pflegemittel vor der Anwendung an einer weniger sichtbaren Stelle testen.
- 2 Leder-Griffe mit Leder-Pflegemittel pflegen.

7.4.9 Sattelstütze pflegen

- 1 Verschraubungen vorsichtig mit Sprühwachs konservieren. Dabei darauf achten, dass kein Wachs auf die Metallkontaktflächen kommt.
- 2 Jährlich die Schutzschicht aus Montagepaste der Metallkontaktflächen von Sattelstütze und Sattelrohr erneuern.

7.4.9.1 Feder-Sattelstütze pflegen



- 1 Gelenke mit Sprühöl schmieren.
- 2 Feder-Sattelstütze fünfmal ein- und ausfedern. Überschüssiges Schmiermittel mit sauberen Tuch entfernen.

7.4.9.2 Carbon-Sattelstütze pflegen



Hinweis

Werden Carbon-Sattelstützen ohne schützende Montagepaste in einen Rahmen aus Aluminium eingesetzt, kommt es zu Kontaktkorrosion durch Regen und Schmutzwasser. Hierdurch kann die Sattelstütze nur noch mit großem Kraftaufwand gelöst werden. Ein Bruch der Carbon-Sattelstütze kann die Folge sein.

- 1 Carbon-Sattelstütze herausnehmen.
- 2 Alte Montagepaste mit Tuch entfernen.
- 3 Neue Montagepaste mit Tuch auftragen.
- 4 Carbon-Sattelstütze wieder einsetzen.

7.4.10 Felge pflegen



- Chromfelgen, Felgen aus nichtrostendem Stahl und polierte Alufelgen mit Chrom- oder Metallpolitur pflegen. Niemals die Bremsfläche mit Politur pflegen.

7.4.11 Leder-Sattel pflegen



Handelsübliche Leder-Pflegemittel erhält Leder geschmeidig und widerstandsfähig, frischt die Farbe auf und verbessert bzw. erneuert den Fleckschutz.

- 1 Leder-Pflegemittel vor der Anwendung an einer weniger sichtbaren Stelle testen.
- 2 Leder-Sattel von unten mit Leder-Pflegemittel pflegen. Nur stark angegriffene und ausgetrocknete Leder-Sättel auch von oben mit Leder-Pflegemittel pflegen.
- 3 Helle Hosen nach der Pflege wegen Abfärben meiden.

7.4.12 Nabe pflegen



- 1 Mit Sprühwachs besonders um die Speichenbohrungen herum konservieren. Dabei darauf achten, dass kein Wachs auf Teile der Bremse gelangt.
- 2 Gummidichtungen mit einem Tuch mit ein bis zwei Tropfen Silikonspray pflegen. Niemals Öl bei Scheibenbremsen verwenden.

7.4.13 Speichennippel pflegen



- 1 Sprühwachs von der Felgenseite auf die Speichennippel auftragen.
- 2 Stark korrodierte Speichennippel mit einem Tropfen Kriech- oder Feinpflgeöl pflegen.

7.4.14 Schaltung pflegen

7.4.14.1 Schaltwerk Gelenkwellen und Schal- tungsrollen pflegen



- ▶ Gelenkwellen und Schaltungsrollen des Schaltwerks und Umwerfers mit Teflon-Spray pflegen.

7.4.14.2 Schalthebel pflegen



Hinweis

- ▶ Niemals Schalthebel mit Entfetter oder Kriechölspray behandeln.
- ▶ Gelenke und Mechanik, die von außen zugänglich sind, mit einige Tropfen Sprühöl oder Feinmechaniköl schmieren.

7.4.15 Pedal pflegen



- 1 Pedale mit Sprühöl behandeln. Dabei darauf achten, dass kein Schmiermittel auf die Trittfläche gelangt.
- 2 Dichtungen und Mechanik mit wenigen Tropfen Öl sparsam schmieren.
- 3 Überschüssiges Schmiermittel mit sauberen Tuch entfernen.
- 4 Fußplatten aus Metall mit Silikonspray einsprühen.

7.4.16 Kette pflegen



- ✓ Zeitungspapier oder Papiertücher zum Auffangen von Kettenöl unterlegen.

- 1 Hinterrad hochheben.
- 2 Zügig die Kurbel entgegen dem Uhrzeigersinn drehen.
- 3 Mit leichtem Fingerdruck aus der Kettenölfflasche einen hauchdünnen Ölfaden auf die Kettenglieder geben. Die Ölfäden sind umso dünner, je zügiger die Kurbel gedreht wird.

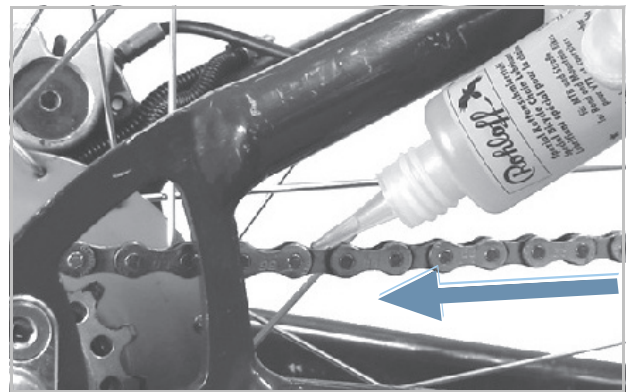


Abbildung 378: Kette schmieren

- 4 Überflüssiges Kettenöl mit einem Tuch abnehmen. Zu üppig aufgebraute Ölmenge bestimmen den späteren Verschmutzungsgrad der Kette.
- 5 Kettenöl einige Stunden oder über Nacht in die Kettengelenke eindringen lassen.

7.4.16.1 Kette mit Rundum-Kettenschutz pflegen



- ✓ Zeitungspapier oder Papiertücher zum Auffangen von Kettenöl unterlegen.
- 1 Hinterrad hochheben.
- 2 Zügig die Kurbel entgegen dem Uhrzeigersinn drehen.
- 3 Mit leichtem Fingerdruck aus der Kettenölfflasche einen hauchdünnen Ölfaden durch die Ölbohrung auf der Oberseite des Kettenschutzes auf die Kettenglieder geben. Die Ölfäden sind umso dünner, je zügiger die Kurbel gedreht wird.
- 4 Überflüssiges Kettenöl mit einem Tuch abnehmen. Zu üppig aufgebraute Ölmenge bestimmen den späteren Verschmutzungsgrad der Kette.
- 5 Kettenöl einige Stunden oder über Nacht in die Kettengelenke eindringen lassen.

7.4.17 Akku pflegen



- Steckerpole am Akku gelegentlich mit Polfett oder Kontaktspray einfetten.

7.4.18 Bremse pflegen

7.4.18.1 Handbremse pflegen



Hinweis

- Niemals Handbremse mit Entfetter oder Kriechölspray behandeln.
- Gelenke und Mechanik, die von außen zugänglich sind, mit einige Tropfen Sprühöl oder Feinmechaniköl schmieren.

7.4.19 EIGHTPINNS Sattelstützenrohr schmieren

- EIGHTPINNS Fluid V3 mit einer 2,5 ml Spritze vorsichtig und sehr langsam in den Abschmiernippel am Außenrohr einfüllen.



Abbildung 379: EIGHTPINNS Sattelstütze schmieren

Hinweis

- Maximal 2,5 ml Öl nachfüllen da sonst das interne Reservoir überläuft und das Öl in den Rahmen läuft.

7.5 Inspektion

Zur Inspektion werden folgende Werkzeuge benötigt.





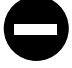
	Handschuhe
	Ringschlüssel 8 mm, 9 mm, 10 mm, 13 mm, 14 mm und 15 mm
	Drehmoment-Schlüssel Arbeitsbereich 5 ... 40 Nm
	by.schulz Lenker: TORX®-Aufsätze: T50, T55, und T60
	Innensechskant Schlüssel 2 mm, 2,5 mm, 3 mm, 4 mm, 5 mm, 6 mm und 8 mm
	Kreuzschlitz-Dreher
	Schlitz-Schraubendreher

Tabelle 142: Benötigte Werkzeuge Inspektion

7.5.1 Rad prüfen

- 1 Pedelec festhalten.
- 2 Vorder- bzw. Hinterrad festhalten und versuchen, das Rad seitlich zu bewegen. Dabei prüfen, ob sich die Radmutter bzw. der Schnellspanner bewegen.
 - ⇒ Bewegt sich das Rad, die Radmutter oder der Schnellspanner seitlich, Pedelec außer Betrieb nehmen. Fachhandel kontaktieren.
- 3 Pedelec leicht anheben. Vorderes bzw. hinteres Rad drehen. Dabei prüfen, ob das Rad weder seitlich noch nach außen hin ausschlägt.
 - ⇒ Schlägt das Rad seitlich oder nach außen hin aus, Pedelec außer Betrieb nehmen. Fachhandel kontaktieren.

7.5.1.1 Fülldruck prüfen

Hinweis

Bei zu geringem Fülldruck erreicht der Reifen nicht seine Tragfähigkeit. Der Reifen ist nicht stabil und kann von der Felge springen.

Bei zu hohem Fülldruck kann der Reifen platzen.

Reifen sind Verschleißteile und nutzen sich durch Umwelteinflüsse, mechanische Einwirkungen, Ermüdung oder Lagern ab. Nur durch den optimalen Fülldruck ist ein höherer Pannenschutz, geringerer Rollwiderstand, längere Lebensdauer und mehr Sicherheit gewährleistet.

Luftverlust

Selbst der dichteste Schlauch verliert kontinuierlich an Druck, denn im Gegensatz zum Autoreifen sind die Luftdrücke bei Pedelec Reifen wesentlich höher und die Wandstärken deutlich geringer. Ein Druckverlust von 1 Bar pro Monat kann als normal angesehen werden. Dabei geht der Druckverlust bei hohen Drücken deutlich schneller und bei geringen Drücken deutlich langsamer vonstatten.

Fülldruck prüfen

Der zulässige Druckbereich ist auf der Reifenflanke angegeben.



Abbildung 380: Angabe Fülldruck in bar (1) und psi (2)

- ▶ Fülldruck mindestens alle 10 Tage mit dem notierten Wert im Pedelec-Pass abgleichen.

Blitzventil**Gilt nur für Pedelecs mit dieser Ausstattung**

Der Fülldruck kann beim einfachen Blitzventil nicht gemessen werden. Daher wird der Fülldruck im Füllschlauch bei langsamen Pumpen mit der Fahrrad-Luftpumpe gemessen.

✓ Es wird empfohlen, eine Fahrrad-Luftpumpe mit Druckmessgerät zu verwenden.

- 1 Die Ventilkappe abschrauben.
- 2 Die Felgenmutter lösen.
- 3 Die Fahrrad-Luftpumpe ansetzen.
- 4 Langsam den Reifen aufpumpen und dabei den Fülldruck beachten.
- 5 Den Fülldruck gemäß den Angaben im Pedelec-Pass korrigieren.
- 6 Ist der Fülldruck zu hoch, die Überwurfmutter lösen, Luft ablassen und die Überwurfmutter wieder festdrücken.
- 7 Die Fahrrad-Luftpumpe abnehmen.
- 8 Die Ventilkappe festschrauben.
- 9 Die Felgenmutter mit den Fingerspitzen leicht gegen die Felge schrauben.

⇒ Bei Bedarf Fülldruck korrigieren (siehe Kapitel 6.4.8.1).

Auto-Ventil**Gilt nur für Pedelecs mit dieser Ausstattung**

✓ Es wird empfohlen, die Luftpumpe einer Tankstelle oder eine moderne Fahrrad-Luftpumpe mit Druckmessgerät zu nutzen. Ältere und einfache Fahrrad-Luftpumpen sind ungeeignet für die Befüllung durch ein Auto-Ventil.

- 1 Die Ventilkappe abschrauben.
 - 2 Die Felgenmutter lösen.
 - 3 Die Fahrrad-Luftpumpe aufsetzen.
 - 4 Den Reifen aufpumpen und dabei den Fülldruck beachten.
- ⇒ Der Fülldruck ist gemäß den Angaben korrigiert.
- 5 Die Fahrrad-Luftpumpe abnehmen.

6 Die Ventilkappe festschrauben.

7 Die Felgenmutter mit den Fingerspitzen leicht gegen die Felge schrauben.

⇒ Bei Bedarf Fülldruck korrigieren (siehe Kapitel 6.4.8.1).

Französisches Ventil**Gilt nur für Pedelecs mit dieser Ausstattung**

✓ Es wird empfohlen, eine Fahrrad-Luftpumpe mit Druckmessgerät zu verwenden. Die Bedienungsanleitung der Fahrrad-Luftpumpe muss beachtet werden.

- 1 Die Ventilkappe abschrauben.
- 2 Die Rändelmutter ungefähr vier Umdrehungen öffnen.
- 3 Vorsichtig die Fahrrad-Luftpumpe ansetzen, sodass der Ventileinsatz nicht verbogen wird.
- 4 Den Reifen aufpumpen und dabei den Fülldruck beachten.
- 5 Den Fülldruck gemäß den Angaben auf dem Reifen korrigieren.
- 6 Die Fahrrad-Luftpumpe abnehmen.
- 7 Die Rändelmutter mit den Fingerspitzen festdrücken.
- 8 Die Ventilkappe festschrauben.
- 9 Die Rändelmutter mit den Fingerspitzen leicht gegen die Felge schrauben.

⇒ Bei Bedarf Fülldruck korrigieren (siehe Kapitel 6.4.8.1).

7.5.1.2 Reifen prüfen

Beim Fahrradreifen hat das Profil weit weniger Bedeutung als z. B. beim Autoreifen. Daher kann der Reifen, mit Ausnahme von Geländefahrräder Reifen, auch mit abgefahrenem Profil noch weiterbetrieben werden.

- 1 Verschleiß der Lauffläche prüfen. Der Reifen ist abgefahren, wenn auf der Lauffläche die Pannenschutzeinlage oder der Karkassenfaden sichtbar werden.

Da die Resistenz gegen Pannen auch von der Stärke der Lauffläche beeinflusst wird, kann es sinnvoll sein, den Reifen schon vorher zu wechseln.



Abbildung 381: Reifen ohne Profil, der gewechselt werden kann (1) und Reifen mit durchscheinendem Pannenschutz (2), der gewechselt werden muss

- 2 Den Verschleiß der Seitenwände prüfen. Treten Risse auf, muss der Reifen gewechselt werden.



Abbildung 382: Beispiele für Ermüdungsrisse (1) und Alterungsrisse (2)

- 3 Der Austausch eines Reifens erfordert ein hohes Maß an mechanischen Kenntnissen. Ist der Reifen abgefahren, muss er im Fachhandel gewechselt werden.

7.5.1.3 Felgen prüfen



Sturz durch abgenutzte Felge

Eine abgenutzte Felge kann brechen und das Rad blockieren. Ein Sturz mit schweren Verletzungen kann die Folge sein.

- ▶ Regelmäßig die Abnutzung der Felge prüfen.
- ▶ Bei Rissen oder Verformungen der Felge das Pedelec außer Betrieb nehmen. Fachhandel kontaktieren.

Felgen sind Verschleißteile und nutzen durch Umwelteinflüsse, mechanische Einwirkungen, Ermüdung oder bei Felgenbremsen durch das Bremsen ab.

- ▶ Den Verschleiß des Felgenbetts prüfen.
- ⇒ Die Felgen einer Felgenbremse mit unsichtbarem Verschleißindikator sind verschlissen, sobald der Verschleißanzeiger im Bereich des Felgenstoßes sichtbar wird.
- ⇒ Die Felgen mit sichtbarem Verschleißindikator sind verschlissen, sobald die schwarze, umlaufende Rille der Belagreibfläche unsichtbar wird.
- ▶ Es wird empfohlen, bei jedem zweiten Bremsbelagswechsel auch die *Felgen* zu erneuern.

7.5.1.4 Nippellöcher prüfen

Nippel verursachen eine Ermüdung und Belastung auf dem Rand des Nippellochs.

- ▶ Prüfen, ob am Rand des Nippellochs Risse vorhanden sind.

Sind Risse am Rand des Nippellochs vorhanden, Fachhandel kontaktieren.

7.5.1.5 Nippelbett prüfen

Die Nippellöcher können das Reifenbett schwächen.

- ▶ Prüfen, ob ausgehend von den Nippellöchern Risse auftreten.
- ⇒ Sind Risse ausgehend von den Nippellöchern vorhanden, Fachhandel kontaktieren.

7.5.1.6 Felgenhaken prüfen

Mechanische Stöße können die Felgenhaken verformen. Eine sichere Reifenmontage kann in diesem Fall nicht mehr gewährleistet werden.

- ▶ Auf krumme Felgenhaken prüfen.
- ⇒ Felgen mit krummen Felgenhaken ersetzen. Niemals die Felge mit einer Zange reparieren und den Haken zurückbiegen.

7.5.1.7 Speichen prüfen

- ▶ Speichen mit Daumen und Zeigefinger leicht zusammendrücken. Prüfen, ob die Spannung bei allen Speichen gleich ist.
- ⇒ Sind die Spannungen unterschiedlich oder sind Speichen locker, Fachhandel kontaktieren.

7.5.2 Bremssystem prüfen



VORSICHT

Sturz durch Versagen der Bremse

Abgefahrene Bremscheibe und Bremsbeläge sowie fehlendes Hydrauliköl in der Bremsleitung mindern die Bremsleistung. Ein Sturz mit schweren Verletzungen kann die Folge sein.

- ▶ Regelmäßig Bremscheibe, Bremsbeläge und Hydraulisches Bremssystem prüfen. Fachhandel kontaktieren.

Die Häufigkeit der Inspektion der Bremse ist von der Intensität der Benutzung und den Witterungsverhältnissen abhängig. Wird das Pedelec unter extremen Bedingungen wie z. B. Regen, Schmutz oder mit hoher Kilometerleistung) genutzt, muss die Inspektion häufiger durchgeführt werden.

7.5.2.1 Handbremse prüfen

- 1 Prüfen, ob alle Schrauben der Handbremse fest sitzen (siehe Kapitel 3.5.7).
 - 2 Lockere Schrauben festziehen.
 - 3 Prüfen, ob die Handbremsen drehfest am Lenker sitzt (siehe Kapitel 3.5.7).
 - 4 Lockere Schrauben festziehen.
 - 5 Prüfen, ob bei voll angezogener Handbremse noch mindestens 1 cm Abstand der Handbremse zum Griff verbleiben.
 - 6 Ist der Abstand zu gering, Griffweite anpassen (siehe Kapitel 6.4.9.5).
 - 7 Bei angezogener Handbremse die Bremswirkung durch Pedalieren prüfen.
- ▶ Ist die Bremsleistung zu schwach, Druckpunkt der Bremse einstellen (siehe Kapitel 6.5.9.8).
 - ▶ Kann der Druckpunkt nicht eingestellt werden, Fachhandel kontaktieren.

7.5.2.2 Hydraulisches Bremssystem prüfen

- 1 Handbremse ziehen und prüfen, ob Bremsflüssigkeit aus den Leitungen, Anschlüssen oder an den Bremsbelägen austritt.
- 2 Tritt an einer Stelle Bremsflüssigkeit aus, Pedelec außer Betrieb nehmen. Fachhandel kontaktieren.
- 3 Handbremse mehrmals ziehen und festhalten.
- 4 Ist der Druckpunkt unklar spürbar und verändert sich, muss die Bremse entlüftet werden. Fachhandel kontaktieren.

7.5.2.3 Bowdenzüge prüfen

- 1 Mehrfach die Handbremse ziehen. Dabei prüfen, ob die Bowdenzüge festhaken oder ob Kratzgeräusche auftreten.
- 2 Optisch den mechanischen Zustand der Bowdenzüge auf Beschädigung prüfen oder ob Drahtadern gerissen sind.
- 3 Mangelhafte Bowdenzüge austauschen lassen. Fachhandel kontaktieren.

7.5.2.4 Scheibenbremse prüfen

Gilt nur für Pedelecs mit dieser Ausstattung

Bremsbeläge prüfen

- ▶ Prüfen, ob die Stärke der Bremsbeläge an keiner Stelle geringer als 1,8 mm und die von Bremsbelag und Trägerplatte geringer als 2,5 mm ist.



Abbildung 383: Bremsbelag im eingebauten Zustand mithilfe der Transportsicherung prüfen

- 1 Bremsbeläge auf Beschädigungen und starke Verschmutzungen prüfen.
 - ⇒ Beschädigte oder stark verschmutzte Bremsbeläge wechseln lassen. Fachhandel kontaktieren.
- 2 Handbremse ziehen und festhalten.
- 3 Dabei prüfen, ob die Transportsicherung zwischen die Trägerplatten der Bremsbeläge passt.
 - ⇒ Passt die Transportsicherung zwischen die Trägerplatten, haben die Bremsbeläge die Verschleißgrenze nicht erreicht.
 - ⇒ Bei Abnutzung Fachhandel kontaktieren.

Bremsscheiben prüfen

- ✓ Handschuhe anziehen, da die Bremsscheibe sehr scharf ist.
- 1 Bremsscheibe anfassen und durch leichtes Ruckeln prüfen, ob die Bremsscheibe spielfrei am Rad sitzt.
- 2 Prüfen, ob sich die Bremsbeläge beim Ziehen und Lösen der Handbremse gleichmäßig und symmetrisch in Richtung Bremsscheibe zurück bewegen.
 - ⇒ Kann die Bremsscheibe bewegt werden oder bewegen sich die Bremsbeläge unregelmäßig, Fachhandel kontaktieren.
- 3 Prüfen, dass die Stärke der Bremsscheibe an keiner Stelle geringer als 1,8 mm.
 - ⇒ Ist die Verschleißgrenze unterschritten und die Bremsscheibe geringer als 1,8 mm dick, muss die Bremsscheibe ausgetauscht werden. Fachhandel kontaktieren.

7.5.2.5 Rücktrittbremse prüfen

Gilt nur für Pedelecs mit dieser Ausstattung

- ✓ An der Rücktrittbremse gibt es scharfe Ecken und Kanten. Handschuhe tragen.
- 1 Gegenhalter festhalten und prüfen, ob er fest am Hinterbau-Unterrohr sitzt.
- ⇒ Schraube am Gegenhalter festschrauben, wenn sie lose ist.
- 2 Bremstest durchführen. Dabei auf Geräusche achten.
- ⇒ Treten Geräusche beim Bremsen mit dem Rücktritt auf, Fachhandel kontaktieren.

7.5.2.6 Felgenbremse prüfen

Gilt nur für Pedelecs mit dieser Ausstattung

Bremsbeläge prüfen

- ▶ Es wird empfohlen, bei jedem zweiten Bremsbelagswechsel auch die *Felgen* zu erneuern.
- 1 Prüfen, ob die Bremsbeläge auf beiden Seiten der Felge gleichmäßig abgenutzt sind. Prüfen, ob die Bremsbeläge schräg abgenutzt sind.
 - ⇒ Sind die Bremsbeläge unterschiedlich oder schräg abgenutzt, Fachhandel kontaktieren.
- 2 Prüfen, ob die Verschleißgrenze der Bremsbeläge erreicht ist.
 - ⇒ Ist die Verschleißgrenze der Bremsbeläge erreicht, müssen die Bremsbeläge gewechselt werden. Fachhandel kontaktieren.
- 3 Prüfen, ob sich die Bremsbeläge verdrehen lassen können.
 - ⇒ Verdrehen sich die Bremsbeläge, ist die Halterung der Bremsbeläge defekt und muss ausgetauscht werden. Fachhandel kontaktieren.
- 4 Prüfen, ob sich die Bremsbeläge beim Ziehen und Lösen der Handbremse gleichmäßig bewegen und sich in Richtung Felge symmetrisch zurückbewegen.
 - ⇒ Bewegen sich die Bremsbeläge ungleichmäßig, Fachhandel kontaktieren.

Bremsfläche der Felge prüfen

Bei Felgenbremsen ist die Seitenwand verschleißanfällig. Die Abnutzung hängt von den Fahrbelastungen ab. Schmutz zwischen Bremsbelag und Felge sowie starke Bremskräfte können die Lebensdauer beeinflussen.

Bei einer Wandstärke von weniger als 0,9 mm muss die Felge ausgetauscht werden. Wenn tiefe Rillen sichtbar sind, Felgenhaken nach außen verformen oder die Bremsleistung sich verändern so schnell wie möglich Fachhandel kontaktieren.

- ▶ Der Austausch einer Felge erfordert ein hohes Maß an mechanischen Kenntnissen und darf nur im Fachhandel durchgeführt werden.

V-Bremse einstellen

- ▶ Prüfen, ob die Bremswirkung nach einem Drittel des Weg der Handbremse einsetzt.
 - ⇒ Durch Drehen nach Links und Rechts der Stellschraube am Bremsgriff den Abstand zwischen den Bremsschuhen und der Felge gleichmäßig auf 1 - 1,5 mm einstellen.
 - ⇒ Sollte die Bremsgriff keine Stellschraube besitzen oder der Abstand zwischen den Bremsschuhen und der Felge nur größer als 1,5 mm einzustellen ist, Fachhandel kontaktieren.

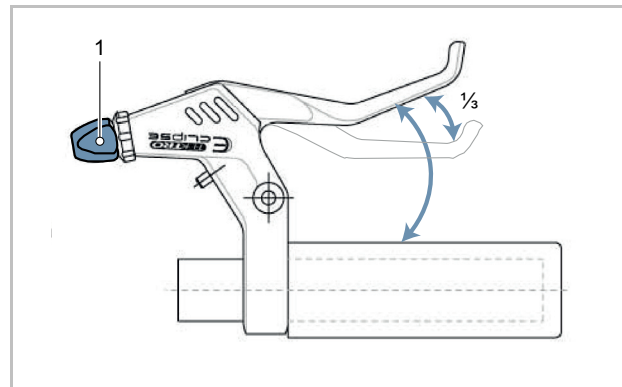


Abbildung 384: Stellschraube (1) drehen, bis Bremsen nach $\frac{1}{3}$ Weg der Handbremse einsetzt

7.5.3 Kette prüfen

- ▶ Kette auf Rost, Beschädigung und schwer bewegbare Kettenglieder prüfen.
- ⇒ Verrostete, beschädigte oder schwer bewegbare Ketten austauschen, da sie nicht den Zugbelastungen des Antriebs standhalten werden und bald selber reißen werden. Fachhandel kontaktieren

7.5.4 Kettenspannung prüfen

Hinweis

Eine zu hohe Kettenspannung erhöht den Verschleiß. Eine zu geringe Kettenspannung kann dazu führen, dass die *Kette* von den *Kettenrädern* abspringt.

- ▶ Kettenspannung monatlich prüfen.

7.5.4.1 Spannung bei Kettenschaltung prüfen

Bei Fahrrädern mit Kettenschaltung spannt das Schaltwerk die Kette.

- 1 Prüfen, ob die Kette durchhängt.
 - 2 Prüfen, ob sich das Schaltwerk mit leichtem Druck nach vorne bewegen lässt und ob es sich von selbst zurückstellt.
- ⇒ Hängt die Kette durch oder stellt sich das Schaltwerk nicht von selbst zurück, Fachhandel kontaktieren.

7.5.4.2 Spannung bei Nabenschaltung prüfen

- 3 Bei Fahrrädern mit umlaufenden Kettenschutz, Kettenschutz entfernen.

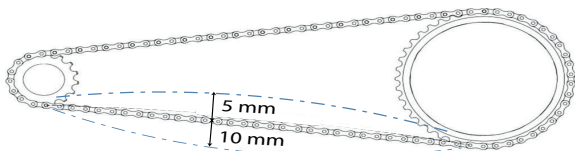


Abbildung 385: Beispiel Kettenspannung prüfen: 5 mm nach oben, 10 mm nach unten = 15 mm Abweichung

- 1 Kette nach oben anheben. Den Abstand zur Mitte messen. Kette nach unten drücken. Den Abstand zur Mitte messen.
- 2 Zum ermitteln der Abweichung beide Werte zusammenrechnen.
- 3 Die Kettenspannung an drei bis vier Stellen prüfen.
 - ⇒ Ist die Abweichung größer als 20 mm, Kette nachspannen.
 - ⇒ Ist die Abweichung kleiner als 10 mm, Kette lockern.
- ▶ Bei einer Nabenschaltung muss zum Spannen der Kette das Hinterrad nach Hinten und nach Vorne verschoben werden. Fachhandel kontaktieren.
- ▶ Bei Fahrrädern mit Nabenschaltung oder Rücktrittbremse wird die Kette über Exzenterlager oder verschiebbare Ausfallenden im Tretlager gespannt. Zum Spannen sind spezielle Werkzeuge und Fachwissen notwendig. Fachhandel kontaktieren.

7.5.5 Kettenverschleiß prüfen

Jede Kette hat eine Verschleißgrenze. Wird diese überschritten, muss die Kette gewechselt werden.

Hersteller	Verschleißgrenze
SHIMANO	>1 %
KCM	>0,8 mm pro Glied
SRAM	>0,8 %
ROHLOFF	S: >0,1 mm pro Glied A: >0,075 mm pro Glied

Tabelle 143: Verschleißgrenze Kette nach Hersteller

7.5.5.1 Grobprüfung

Zur Grobprüfung bei herkömmlichen Ketten, kann eine Prüfung per Hand am Kettenrad durchgeführt werden.

- 1 Kette auf das größte Kettenrad legen.
- 2 Kette von vorne in die Mitte des Rads anheben.
 - ⇒ Lässt sich die Kette mehr als ein halbes Kettenglied vom Kettenrad abheben, Prüfung durchführen oder Fachhandel kontaktieren.

7.5.5.2 Prüfung

Für jede Kette gibt es je nach Hersteller eine andere Verschleißlehre:



Abbildung 386: Beispiel Messlehre KMC



Abbildung 387: Beispiel Messlehre SHIMANO

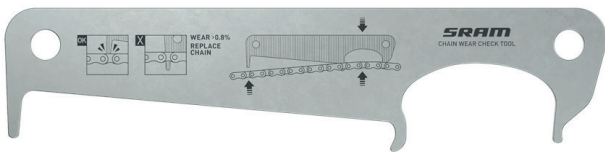


Abbildung 388: Beispiel Messlehre SRAM



Abbildung 389: Beispiel Messlehre ROHLOFF



Abbildung 390: Beispiel digitale Messlehre KMC

- 1 Messlehre an der rechten Seite zwischen zwei Kettenglieder stecken.

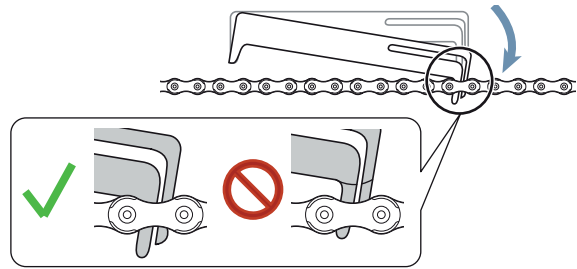


Abbildung 391: Messlehre wird eingesteckt

- 2 Messlehre an der linken Seite herunterklappen.

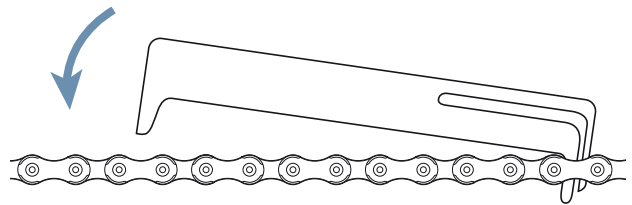


Abbildung 392: Messlehre links herunterlassen

- ⇒ Passt die Lehre nicht zwischen die Glieder, ist die Kette noch nicht verschlissen.

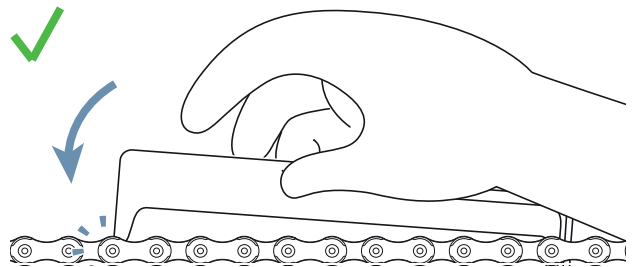


Abbildung 393: Messlehre passt nicht

- ⇒ Passt die Lehrer zwischen zwei Glieder, ist die Kette verschlissen und muss getauscht werden. Fachhandel kontaktieren.

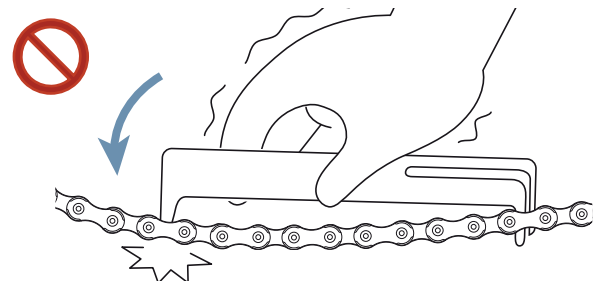


Abbildung 394: Messlehre passt

7.5.6 Riemen prüfen

7.5.7 Riemen auf Verschleiß prüfen

► Riemen prüfen auf die Verschleißmerkmale:

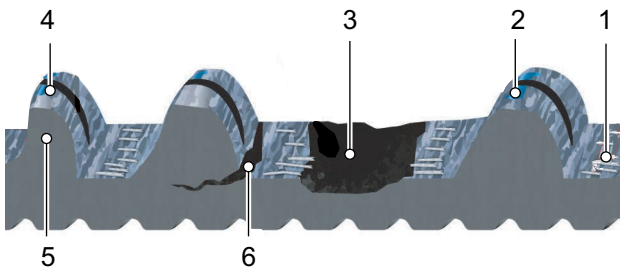


Abbildung 395: Verschleißmerkmale eines Riemens

- 1 Carbon-Zugfasern liegen frei,
- 2 abgenutztes Gewebe mit sichtbarem Polymer,
- 3 fehlender Riemenzahn,
- 4 Unsymmetrie,
- 5 Haizahn oder
- 6 Risse.

⇒ Liegt ein oder mehrere Verschleißmerkmale vor, Riemen tauschen. Fachhandel kontaktieren.

7.5.8 Riemenscheibe auf Verschleiß prüfen

► Riemenscheibe prüfen.

⇒ Das Zahnprofil ist abgerundet und die Zähne sind dick. Die Riemenscheibe muss nicht getauscht werden.

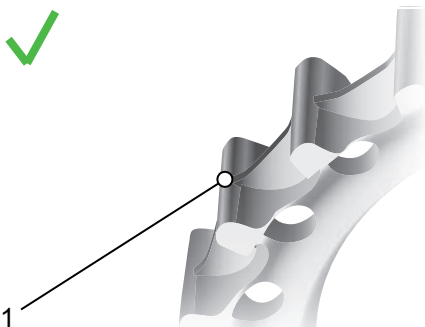


Abbildung 396: optimales Zahnprofil

⇒ Das Zahnprofil ist spitz und die Dicke der Zähne ist abgetragen. Riemenscheibe tauschen. Fachhandel kontaktieren.

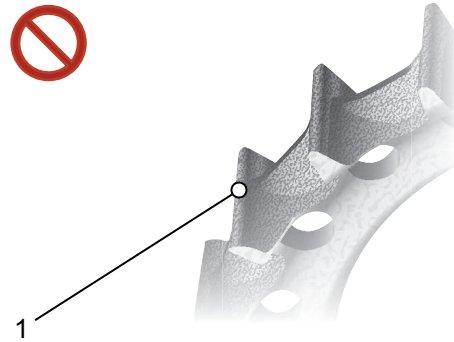


Abbildung 397: Verschlissenes Zahnprofil

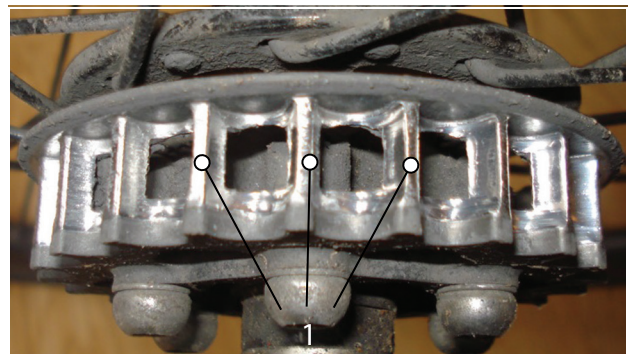


Abbildung 398: Beispielfoto Verschlissenes Zahnprofil

7.5.9 Riemen Spannung prüfen

Eine zu niedrige Riemen Spannung kann zu Zahnübersprung oder einem „Durchrutschen“ führen, d. h., dass die Zähne des Riemens über die Zähne der HinterradRiemenscheibe rutschen. Eine zu hohe Spannung kann zu Schäden an den Lagern, Schwergängigkeit des Systems und erhöhtem Verschleiß des elektrischen Antriebssystems führen.

Die Einstellung der Riemen Spannung ist je nach Fahrrad unterschiedlich. Zu den gängigen Spannungssystemen zählen schräge oder vertikale Ausfallenden, horizontal verschiebbare Ausfallenden und Exzenter-Tretlager.

Es gibt drei gängige Methoden, um die Spannung des Riemen zu messen:

- GatesCarbon-Drive-Mobil-App für iPhone® und Android®,
- Gates-Krikit Spannungsmesser und
- Eco-Spannungstester.

Bei jeder dieser Methoden kann die Spannung entlang des Riemens geringfügig variieren, daher sollte der Vorgang mehrmals wiederholt werden. Nach jeder Messung das Pedal um eine Vierteldrehung drehen. Erneut messen.

Die Werkzeuge messen lediglich die Spannung. Sie liefern keine Vorgaben für die benötigte Spannung. Die nachstehende Tabelle enthält Vorgaben für den korrekten Spannungsbereich von Gates Carbon Drive Riemen.

	Gleichmäßiges Treten	Sportive Nutzung
MTB* und Single Speed Fahrräder	45–60 Hz (35–45 lbs)	60–75 Hz (45–53 lbs)
Nabenschaltung/ Pinion Getriebe	35–50 Hz (28–40 lbs)	

Tabelle 144: Spannungsvorgabe

* Die CDN- und SideTrack-Systeme sind nicht für Mountainbikes oder Getriebe, Räder ohne Schaltung sowie Reise-, Trekking- oder Tourenräder zugelassen.

Diese Spannungsvorgaben dienen zur ersten Orientierung und müssen ggf. abhängig von der Körpergröße, dem Übersetzungsverhältnis und der auf die Pedale aufgebrauchten Kraft nach oben oder unten korrigiert werden.

7.5.9.1 GatesCarbon-Drive-Mobil-App



Die Gates-Carbon-Drive-Mobil-App misst die Riemenspannung anhand der Eigenfrequenz (Hz) des Riemens. Hierzu nimmt die App über das Mikrofon des Handys den Klang des Riemens auf und ermittelt die Hauptfrequenz.

- ✓ GatesCarbon-Drive-Mobil-App kostenlos im App-Store oder unter Google-Play auf das Handy laden.
- ✓ In ruhiger Umgebung messen.
- ✓ Sicherstellen, dass das Handy-Mikrofon eingeschaltet ist.

- 1 App aufrufen.
 - 2 Auf das Spannungssymbol klicken.
 - 3 Auf MEASURE klicken.
 - 4 Handy-Mikrofon auf den Riemen richten.
 - 5 An dem Riemen zupfen, sodass der Riemen wie eine Gitarrensaite schwingt.
 - 6 Mehrere Vergleichsmessungen werden empfohlen. Die Kurbel um eine Vierteldrehung drehen. Frequenzmessung wiederholen.
 - 7 Die angezeigte Frequenz des Riemens mit den Spannungsvorgaben in Tabelle 44 prüfen.
- ⇒ Liegt der Wert höher als die Vorgabe, Riemenspannung verringern.
- ⇒ Liegt der Wert innerhalb der Vorgabe, ist die Riemenspannung korrekt eingestellt.
- ⇒ Liegt der Wert niedriger als die Vorgabe, Riemenspannung erhöhen.

7.5.9.2 Gates-Krikit Spannungsmesser Nicht im Preis inbegriffen

- ✓ prüfen, ob die Messanzeige ganz unten ist.
- 1 Zeigefinger in die Fingerschleife strecken. Auf die Prüflehre legen.

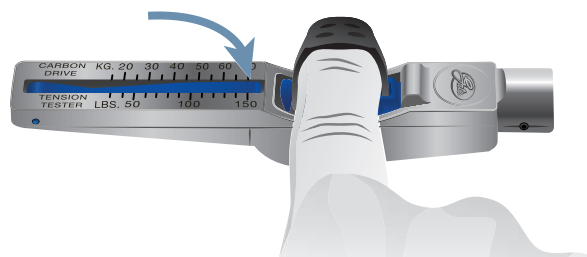


Abbildung 399: Zeigefinger in Prüflehre

- 2 Prüflehre auf der Oberseite des Riemens platzieren. Prüflehre in die Mitte der Reimenlänge positionieren.

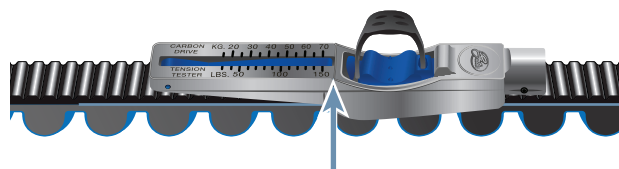


Abbildung 400: Prüflehre auf Reimen

- Prüflehre mit nur einem Finger herunterdrücken, bis es mit einem Klick einrastet.

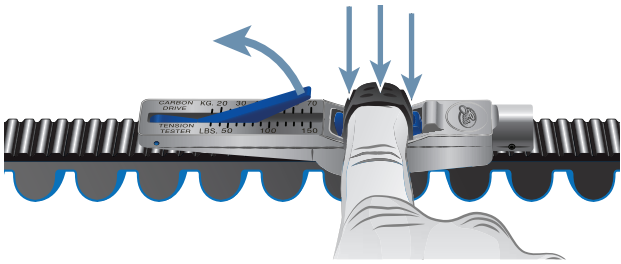


Abbildung 401: Prüflehre mit Finger herunterdrücken

- Der Messwert wird dort abgelesen, wo sich die Linie A und B treffen.

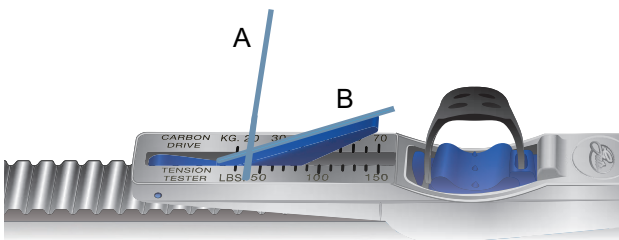


Abbildung 402: Beispiel Abgelesener Wert: 20 kg

- Das Pedal um eine Vierteldrehung drehen. Messung mindestens dreimal wiederholen.
- Abgelesene Werte von kg in Pfund in Inch-Pound per umrechnen.
Beispiel: 20 kg = 44 Inc = 44 lbs
- Wert mit Tabelle 44 Spannungsvorgabe vergleichen.
 - ⇒ Liegt der Wert höher als die Vorgabe, Riemenspannung verringern.
 - ⇒ Liegt der Wert innerhalb der Vorgabe, ist die Riemenspannung korrekt eingestellt.
 - ⇒ Liegt der Wert niedriger als die Vorgabe, Riemenspannung erhöhen.

7.5.9.3 ECO-Spannungstester

Nicht im Preis inbegriffen

- Messstab mittig auf den Riemen hängen.

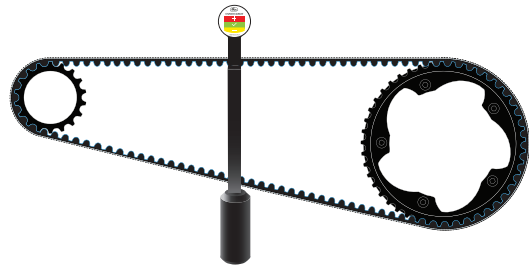


Abbildung 403: Aufgehängter Messstab

- Lineal auf beide Riemenscheiben platzieren.

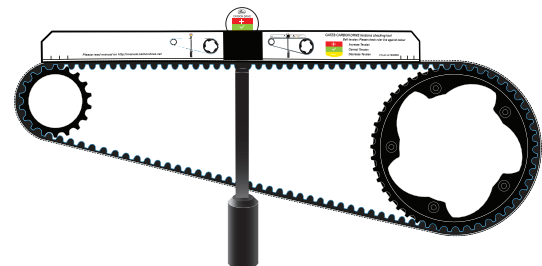


Abbildung 404: Lineal platziert

⇒ Spannung an der Spannungsanzeige ablesen.

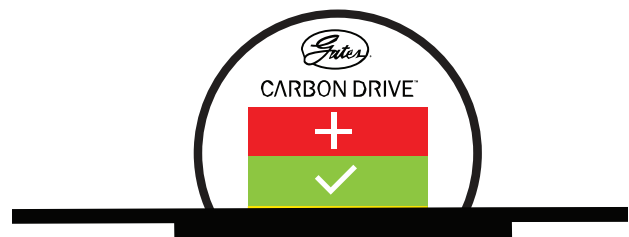


Abbildung 405: Beispiel: Am unteren gelben Rand, daher Riemenspannung leicht vermindern

Rot = Riemenspannung erhöhen
Grün = Riemenspannung ist korrekt eingestellt
Gelb = Riemenspannung vermindern

7.5.10 Fahrlicht prüfen

- 1 Kabelanschlüsse am Scheinwerfer und Rücklicht auf Beschädigungen, Korrosion und festen Sitz prüfen.
 - ⇒ Sind Kabelanschlüsse beschädigt, korrodiert oder ohne festen Sitz, Pedelec außer Betrieb nehmen. Fachhandel kontaktieren.
- 2 Licht einschalten.
- 3 Prüfen, ob Scheinwerfer und Rücklicht leuchten.
 - ⇒ Leuchten Scheinwerfer oder Rücklicht nicht, Pedelec außer Betrieb nehmen. Fachhandel kontaktieren.
- 4 Pedelec 5 m von der Wand stellen.
- 5 Das Pedelec gerade hinstellen. Den Lenker mit beiden Händen gerade halten. Nicht den Seitenständer nutzen.

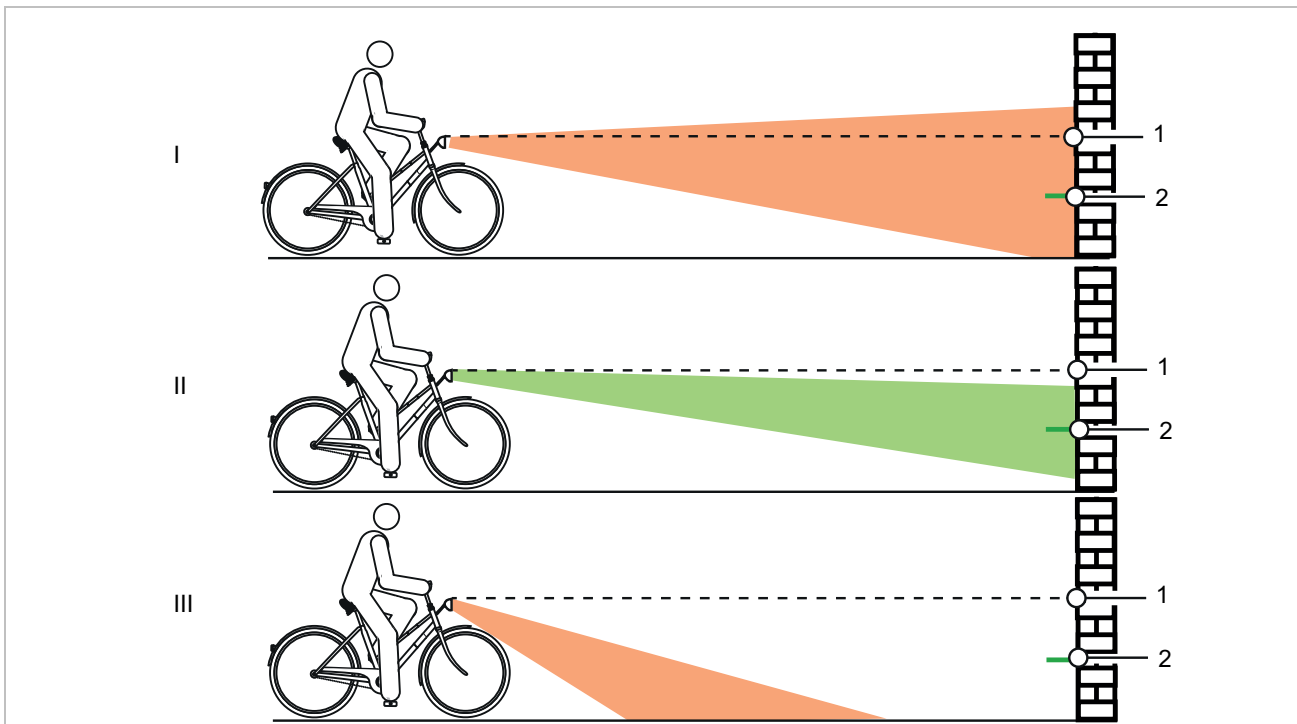


Abbildung 406: Zu hoch (1), korrekt (2) und zu tief (3) eingestelltes Licht

- 6 Lage des Lichtkegels prüfen.
 - ⇒ Ist das Licht zu hoch oder zu niedrig eingestellt, Fahrlicht neu einstellen (siehe Kapitel 6.4.16.1).

7.5.11 Vorbau prüfen

- ▶ Der Vorbau und das Schnellspannsystem müssen in regelmäßigen Abständen geprüft und gegebenenfalls im Fachhandel eingestellt werden.
 - ▶ Falls dazu die Innensechskantschraube gelöst wird, muss bei gelöster Schraube das Lagerspiel eingestellt werden. Danach sind die gelösten Schrauben mit mittelfester Schraubensicherung (z. B. Loctite blau) zu versehen und nach Vorgabe festzuziehen.
 - ▶ Metallkontaktflächen von Konus, Vorbau-Klemmschraube und Gabelschaft auf Korrosionsschäden prüfen.
- ⇒ Bei Verschleiß und Anzeichen von Korrosion, Pedelec außer Betrieb nehmen. Fachhandel kontaktieren.

7.5.12 Lenker prüfen

- 1 Lenker mit beiden Händen an den Griffen festhalten.
 - 2 Lenker auf und ab bewegen sowie in Kippbewegung drücken.
- ⇒ Sollte sich der Lenker bewegen lassen, Fachhandel kontaktieren.
- 3 Vorderrad gegen seitliches Verdrehen festsetzen (z. B. in einen Fahrradständer).
 - 4 Lenker mit beiden Händen festhalten.
 - 5 Prüfen, ob sich der Lenker gegen das Vorderrad verdrehen lassen kann.
- ⇒ Sollte sich der Lenker bewegen lassen, Fachhandel kontaktieren.

7.5.13 Sattel prüfen

- 1 Sattel festhalten.
 - 2 Prüfen, ob sich der Sattel verdrehen, neigen oder in eine Richtung verschieben kann.
- ⇒ Sollte sich der Sattel verschieben, verdrehen oder in eine Richtung verschieben lassen, Sattel neu einstellen (siehe Kapitel 6.5.4).
- ⇒ Kann der Sattel nicht festgestellt werden, Fachhandel kontaktieren.

7.5.14 Sattelstütze prüfen

- 1 Sattelstütze aus dem Rahmen nehmen.
- 2 Sattelstütze auf Korrosion und Risse prüfen.
- 3 Sattelstütze wieder einbauen.

7.5.15 Pedal prüfen

- 1 Pedal festhalten und versuchen, es seitlich nach außen oder innen zu bewegen. Dabei beobachten, ob sich Kurbelarm oder Kurbellager seitlich bewegen.
- ⇒ Bewegt sich das Pedal, der Kurbelarm oder das Kurbellager seitlich, Schraube auf der Rückseite der Tretkurbel festschrauben.
- 2 Pedal festhalten und versuchen, es senkrecht nach oben oder unten zu bewegen. Dabei beobachten, ob sich Pedal, Kurbelarm oder Kurbellager senkrecht bewegen.
- ⇒ Bewegt sich das Pedal, der Kurbelarm oder das Kurbellager senkrecht, Schraube festziehen.

7.5.16 Schaltung prüfen

- 1 Prüfen, ob alle Komponenten der Schaltung frei von Beschädigungen sind.
- 2 Sind Komponenten beschädigt, Fachhandel kontaktieren.
- 3 Pedelec auf Ständer stellen.
- 4 Tretkurbel im Uhrzeigersinn drehen.
- 5 Gänge durchschalten.
- 6 Prüfen, ob alle Gänge ohne ungewöhnliche Geräusche geschaltet werden.
- 7 Werden die Gänge nicht korrekt geschaltet, Schaltung einstellen.

7.5.16.1 Elektrische Schaltung prüfen

- 1 Kabelanschlüsse auf Beschädigungen, Korrosion und festen Sitz prüfen.
- ⇒ Sind Kabelanschlüsse beschädigt, korrodiert oder locker, Fachhandel kontaktieren.

7.5.16.2 Mechanische Schaltung prüfen

- 1 Mehrfach schalten. Dabei prüfen, ob die Bowdenzüge festhaken oder ob Kratzgeräusche auftreten.
 - 2 Optisch den mechanischen Zustand der Bowdenzüge auf Beschädigung prüfen oder ob Drahtadern gerissen sind.
- ⇒ Mangelhafte Bowdenzüge austauschen lassen. Fachhandel kontaktieren.

7.5.16.3 Kettenschaltung prüfen

Bei Pedelecs mit Kettenschaltung wird die Kette durch das Schaltwerk gespannt.

- 1 Pedelec auf Ständer stellen.
 - 2 Prüfen, ob die Kette durchhängt.
 - 3 Prüfen, ob sich das Schaltwerk mit leichtem Druck nach vorne bewegen lässt und ob es sich von selbst zurückstellt.
- ⇒ Hängt die Kette durch oder stellt sich das Schaltwerk von selbst nicht zurück, Fachhandel kontaktieren.
- 4 Prüfen, ob zwischen Kettenspanner und Speichen Freiraum vorhanden ist.

⇒ Wenn kein Freiraum vorhanden ist oder die Kette an den Speichen bzw. Reifen schleift, Fachhandel kontaktieren.

- 5 Prüfen, ob zwischen Schaltwerk bzw. Kette und Speichen Freiraum vorhanden ist.

⇒ Wenn kein Freiraum vorhanden ist oder die Kette an den Speichen schleift, Fachhandel kontaktieren.

7.5.16.4 Nabenschaltung prüfen

Bei Pedelecs mit Nabenschaltung oder Rücktrittbremse wird die Kette bzw. der Riemen über ein Exzenterlager oder verschiebbares Ausfallende im Tretlager gespannt. Zum Spannen sind spezielle Werkzeuge und Fachwissen notwendig. Fachhandel kontaktieren.

✓ Bei Pedelecs mit umlaufenden Kettenschutz, Kettenschutz entfernen.

- 1 Pedelec auf Ständer stellen.
- 2 Die Ketten- bzw. Riemenspannung über eine komplette Umdrehung der Kurbel an drei bis vier Stellen prüfen.

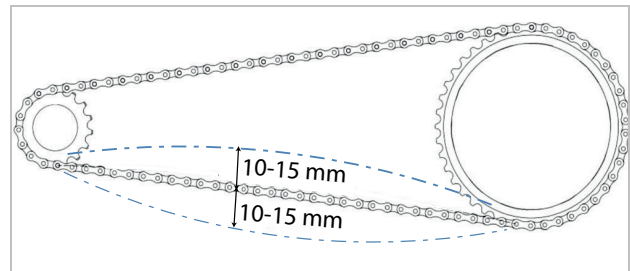


Abbildung 407: Beispiel Kettenspannung prüfen: 5 mm nach oben, 10 mm nach unten = 15 mm Abweichung

- 3 Lässt sich die Kette bzw. der Riemen mehr als 2 cm drücken, muss die Kette nachgespannt werden. Fachhandel kontaktieren.

⇒ Lässt sich die Kette bzw. der Riemen weniger als 1 cm nach oben und unten drücken, muss die Kette bzw. der Riemen entspannt werden. Fachhandel kontaktieren.

⇒ Die optimale Ketten- bzw. Riemenspannung ist erreicht, wenn sich die Kette in der Mitte zwischen Ritzel und Zahnrad maximal 10 bis 15 mm drücken lässt. Die Kurbel muss sich darüber hinaus ohne Widerstand drehen lassen.

7.5.16.5 ROHLOFF Nabe einstellen

Gilt nur für Pedelecs mit dieser Ausstattung

- 1 Prüfen, ob Schaltzugspannung so eingestellt ist, dass beim Drehen des Schaltgriffs ein Drehspiel von 5 mm spürbar ist.
 - 2 Durch Drehen der **Zugeinsteller** die Schaltzugspannung einstellen.
- ⇒ Das Herausdrehen der **Zugeinsteller** erhöht die Schaltzugspannung.
- ⇒ Das Hereindrehen der Zugeinsteller verringert die Schaltzugspannung.

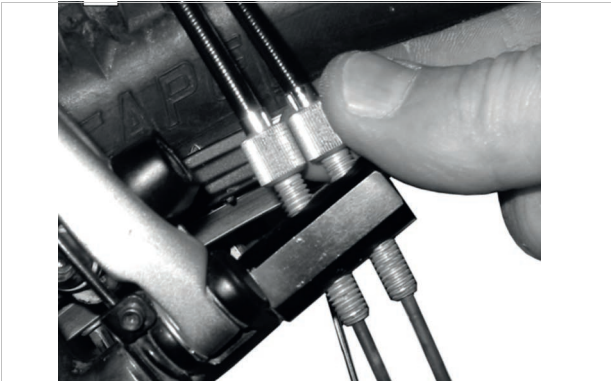


Abbildung 408: ROHLOFF-Naben Versionen mit interner Schaltansteuerung haben die Zugeinsteller am Zuggegenhalter



Abbildung 409: ROHLOFF-Naben Versionen mit externer Schaltansteuerung haben die Zugeinsteller an der Seilbox, die sich auf der linken Seite befindet

- 3 Sollten durch das Einstellen der Schaltung die Markierung und Zahlen auf dem Schaltgriff nicht mehr in Deckung gebracht werden, einen der Zugeinsteller herein- und den anderen Zugeinsteller im gleichen Maß herausdrehen.

7.5.16.6 Seilzugbetätigte Schaltung, zweizügig einstellen

Gilt nur für Pedelecs mit dieser Ausstattung

- ▶ Um eine leichtgängige Schaltung zu erhalten, die **Einstellhülsen** unter der Kettenstrebe des Rahmens einstellen.
- ▶ Der Schaltzug weist bei leichtem Herausziehen ein Spiel von ca. 1 mm auf.

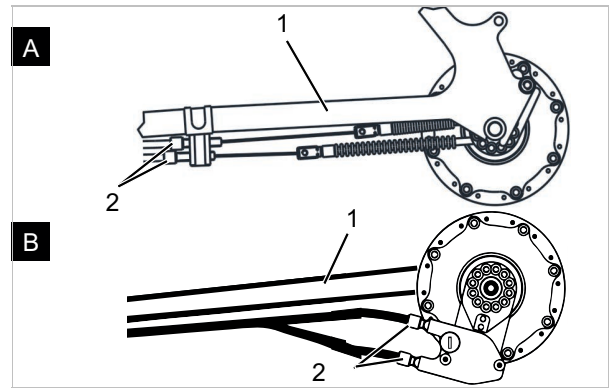


Abbildung 410: Einstellhülsen (2) an zwei alternativen Ausführungen (A und B) einer zweizügigen, seilzugbetätigten Schaltung an der Kettenstrebe (1)

7.5.16.7 ENVILOLO Nabe einstellen

Gilt nur für Pedelecs mit dieser Ausstattung

- ▶ Um eine leichtgängige Schaltung zu erhalten, die **Einstellhülse** am Schalthebelgehäuse einstellen.
- ⇒ Beim Drehen des Dreh-Schaltgriffs ist ein Drehspiel von 0,5 bis 2 mm spürbar.

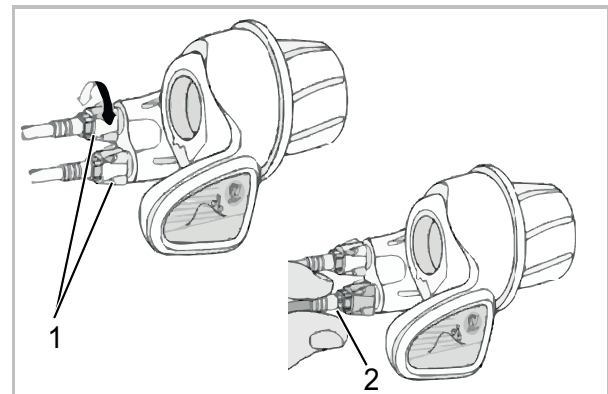


Abbildung 411: Dreh-Schaltgriff mit Einstellhülsen (1) und Drehspiel (2)

7.5.16.8 ENVIOLo Schaltsystem kalibrieren

Bei der Ersteinrichtung, nach einer Systemwartung oder bei Fehlern muss das ENVIOLo Schaltsystem kalibriert werden.

Ohne Werkstatt

- 1 Auf das Pedelec steigen.
- 2 Elektrisches Antriebssystem einschalten.
- 3 Unterstützungsgrad OFF wählen.

Kalibrierung starten die App „enviolo AUTOMATiQ“

- ▶ In der App „enviolo AUTOMATiQ“ im Menüpunkt: <SETTINGS> <CAKLIBRATION> die Trittfrequenz einstellen.

Kalibrierung starten über das Elektrisches Antriebssystem

Optional, wenn der Menüpunkt im Antriebssystem vorhanden ist

- ▶ Kalibriervorgang über das Elektrische Antriebssystem starten.
- ✓ Während der Kalibrierung leicht in die Pedale treten.
- ⇒ Das Schaltsystem schaltet mehrmals vom kleinsten in den höchsten Gang und kalibriert sich dabei selber.

In der Werkstatt, für Pedelecs bis max. 30 kg

- 1 Pedelec in einen Montageständer mit einer Zulassung von mindestens 30 kg spannen. Das Hinterrad muss abgehoben sein.
- 2 Elektrisches Antriebssystem einschalten.
- 3 Unterstützungsgrad OFF wählen.

Kalibrierung starten die App „enviolo AUTOMATiQ“

- ▶ In der App „enviolo AUTOMATiQ“ im Menüpunkt: <SETTINGS> <CAKLIBRATION> die Trittfrequenz einstellen.

Kalibrierung starten über das Elektrisches Antriebssystem

Optional, wenn der Menüpunkt im Antriebssystem vorhanden ist

- ▶ Kalibriervorgang über das Elektrische Antriebssystem starten.
- ✓ Während der Kalibrierung leicht in die Pedale treten.
- ⇒ Das Schaltsystem schaltet mehrmals vom kleinsten in den höchsten Gang und kalibriert sich dabei selber.

7.5.16.9 Seitenständer Standfestigkeit prüfen

- 1 Pedelec auf eine leichte Erhöhung von 5 cm stellen.
 - 2 Seitenständer ausklappen.
 - 3 Standfestigkeit durch ruckeln am Pedelec prüfen.
- ⇒ Kippt das Pedelec, Schrauben festziehen oder Höhe vom Seitenständer ändern.

8 Inspektion und Wartung

8.1 Erstinspektion

nach 200 km oder 4 Wochen nach dem Kauf

Durch Vibrationen beim Fahren können sich Schrauben und Federn, die bei der Produktion des Pedelecs fest angezogen sind, setzen bzw. lockern.

- ▶ Beim Kauf des Pedelecs direkt einen zeitnahen Termin für die Erstinspektion vereinbaren.
- ▶ Erstinspektion im Wartungsheft eintragen und abstempeln lassen.



- ▶ Erstinspektion durchführen, siehe Kapitel 8.4.

8.2 Große Inspektion

halbjährlich

Spätestens alle sechs Monate muss eine Große Inspektion im Fachhandel erfolgen. Nur damit ist die Sicherheit und Funktion des Pedelecs gewährleistet.

Die Arbeiten erfordern Fachkenntnisse sowie Spezialwerkzeuge und spezielle Schmiermittel. Wenn die vorgeschriebenen Große Inspektionen und Verfahren nicht ausgeführt werden, kann das Pedelec beschädigt werden. Die Große Inspektion darf daher nur im Fachhandel durchgeführt werden.

- ▶ Fachhandel kontaktieren und Termin vereinbaren.
- ▶ Durchgeführte Große Inspektionen im Wartungsheft eintragen und abstempeln.



- ▶ Große Inspektion durchführen.

8.3 Bauteilabhängige Wartung

Hochwertige Bauteile benötigen eine zusätzliche Wartung. Die Arbeiten erfordern Fachkenntnisse sowie Spezialwerkzeuge und spezielle Schmiermittel. Wenn die vorgeschriebenen Wartungen und Verfahren nicht ausgeführt werden, kann das Pedelec beschädigt werden. Die Wartung darf daher nur im Fachhandel durchgeführt werden.

Die Durchführung der sachgemäßen Wartung der Gabel gewährleistet nicht nur eine lange Haltbarkeit, sondern hält auch die Performance auf einem optimalen Niveau.

Jedes Wartungsintervall zeigt die maximalen Fahrstunden für die jeweilige Art der empfohlenen Wartung der Bauteileherstellers an.

- ▶ Durch kürzere Wartungsintervalle je nach Einsatz, Gelände- und Umweltbedingungen, die Performance optimieren.



- ▶ Beim Kauf des Pedelecs vorhandene Bauteile mit zusätzlichem Wartungsaufwand mit entsprechenden Wartungsintervallen in das Wartungsheft eintragen.
- ▶ Den zusätzlichen Wartungsplan dem Käufer mitteilen.
- ▶ Durchgeführte Wartungen im Wartungsheft eintragen und abstempeln.

Inspektions- und Wartungsintervalle Federgabel		
SR SUNTOUR Federgabel		
<input type="checkbox"/>	Wartung 1	alle 50 Stunden
<input type="checkbox"/>	Wartung 2	alle 100 Stunden
FOX Federgabel		
<input type="checkbox"/>	Wartung	alle 125 Stunden oder jährlich
ROCKSHOX Federgabel		
<input type="checkbox"/>	Wartung der Tauchrohre für: Paragon™, XC™ 28, XC 30, 30™, Judy®, Recon™, Sektor™, 35™..., Bluto™, REBA®, SID®, RS-1™, Revelation™, PIKE®, Lyrik™, Yari™, BoXXer	alle 50 Stunden
<input type="checkbox"/>	Wartung der Feder- und Dämpfungseinheit für: Paragon, XC 28, XC 30,30 (2015 und früher), Recon (2015 und früher), Sektor (2015 und früher), Bluto (2016 und früher), Revelation (2017 und früher), REBA (2016 und früher), SID (2016 und früher), RS-1 (2017 und früher), BoXXer (2018 und früher)	alle 100 Stunden
<input type="checkbox"/>	Wartung der Feder- und Dämpfungseinheit für: 30 (2016+), Judy (2018+), Recon (2016+), Sektor (2016+), 35 (2020+)..., Revelation (2018+), Bluto (2017+), REBA (2017+), SID (2017+), RS-1 (2018+), PIKE (2014+), Lyrik (2016+), Yari (2016+), BoXXer (2019+)	alle 200 Stunden

Inspektions- und Wartungsintervalle Sattelstütze		
by.schulz Feder-Sattelstütze		
<input type="checkbox"/>	Wartung	nach den ersten 250 km, danach alle 1.500 km
eightpins Feder-Sattelstütze		
<input type="checkbox"/>	Abstreifer reinigen	20 Stunden
<input type="checkbox"/>	Gleitbuchse reinigen	40 Stunden
<input type="checkbox"/>	Gleitbuchse, Abstreifer und Filzstreifen tauschen	100 Stunden
<input type="checkbox"/>	Dichtungsservice Gasdruckfeder	200 Stunden
FOX Feder-Sattelstütze		
<input type="checkbox"/>	Wartung	alle 125 Stunden oder jährlich
KINDSHOCK Feder-Sattelstütze		
<input type="checkbox"/>	Wartung	alle 6 Monate
ROCKSHOX Feder-Sattelstütze		
<input type="checkbox"/>	Entlüftung des Fernbedienungshebels und/oder Wartung der unteren Sattelstützeinheit für: Reverb™ A1/A2/B1, Reverb Stealth A1/A2/B1/C1...	alle 50 Stunden
<input type="checkbox"/>	Untere Sattelstütze ausbauen, Messingstifte reinigen, prüfen und nach Bedarf ersetzen sowie neues Schmierfett auftragen für Reverb AXS™ A1...	alle 50 Stunden
<input type="checkbox"/>	Entlüftung des Fernbedienungshebels und/oder Wartung der unteren Sattelstützeinheit für: Reverb B1, Reverb Stealth B1/C1..., Reverb AXS™ A1...	alle 200 Stunden
<input type="checkbox"/>	Komplettwartung der Sattelstütze für: Reverb A1/A2, Reverb Stealth A1/A2	alle 200 Stunden
<input type="checkbox"/>	Komplettwartung der Sattelstütze für: Reverb B1, Reverb Stealth B1	alle 400 Stunden
<input type="checkbox"/>	Komplettwartung der Sattelstütze für: Reverb AXS™ A1..., Reverb Stealth C1...	alle 600 Stunden
SR SUNTOUR Feder-Sattelstütze		
<input type="checkbox"/>	Wartung	alle 100 Stunden oder jährlich
Alle anderen Feder-Sattelstütze		
<input type="checkbox"/>	Wartung	alle 100 Stunden

Inspektions- und Wartungsintervalle Hinterbau-Dämpfer		
ROCKSHOX Hinterbau-Dämpfer		
<input type="checkbox"/>	Luftkammer-Baugruppe warten	alle 50 Stunden
<input type="checkbox"/>	Dämpfer und Feder warten	alle 200 Stunden
FOX Hinterbau-Dämpfer		
<input type="checkbox"/>	Wartung	alle 125 Stunden oder jährlich
SR SUNTOUR Hinterbau-Dämpfer		
<input type="checkbox"/>	Umfassender Stoßdämpfer-Service einschließlich Wiederaufbau des Dämpfers und Austausch der Luftdichtung	alle 100 Stunden
Inspektions- und Wartungsintervalle Motor		
pinion C1.12, C1.9XR, C1.6		
<input type="checkbox"/>	Wartung 1 Schaltzüge, -Außenhüllen, Ketten/Riemen, Kettenblatt und Ritzel bzw. Riemenscheiben auf Verschleiß prüfen und bei Bedarf tauschen. Schaltzüge auf Spannung und Leichtgängigkeit prüfen. Bei Bedarf einstellen oder austauschen. Schaltbox öffnen. Universalzugrolle, Gleitfläche und Schaltboxinnenraum, Planetenräder etc. gründlich reinigen und reichlich fetten. Alle Schraubverbindungen, außer Getriebegehäuseschrauben, auf festen Sitz mit korrektem Anziehmoment prüfen und festziehen.	alle 500 km
<input type="checkbox"/>	Wartung 2 Ölwechsel	alle 10.000 km bzw 1 x im Jahr
pinion E1.12, E1.9		
<input type="checkbox"/>	Ölwechsel	alle 10.000 km

Inspektions- und Wartungsintervalle Nabe		
SHIMANO 11-Gang-Nabe		
<input type="checkbox"/>	interner Ölwechsel und Wartung	1.000 km ab Beginn der Verwendung, danach alle 2 Jahre bzw. 2.000 km
SHIMANO alle anderen Getriebenaben		
<input type="checkbox"/>	interne Komponenten schmieren	ein Mal pro Jahr bzw. 2.000 km
ROHLOFF Speedhub 500/14		
<input type="checkbox"/>	Seilbox reinigen und Seiltrommelinnenseite fetten	alle 500 km
<input type="checkbox"/>	Ölwechsel	alle 5.000 km oder mind. einmal im Jahr
pinion		
<input type="checkbox"/>	Wartung 1 Schaltzüge, -Außenhüllen, Ketten/Riemen und Ritzel bzw. Riemenscheiben auf Verschleiß prüfen und bei Bedarf tauschen. Schaltzüge auf Spannung und Leichtgängigkeit prüfen. Bei Bedarf einstellen oder austauschen. Schaltbox öffnen. Universalzugrolle, Gleitfläche und Schaltboxinnenraum, Planetenräder etc. gründlich reinigen und reichlich fetten. Alle Schraubverbindungen, außer Getriebegehäuseschrauben, auf festen Sitz mit korrektem Anziehmoment prüfen und festziehen.	alle 500 km
<input type="checkbox"/>	Wartung 2 Ölwechsel	alle 10.000 km

 **WARNUNG**
Verletzung durch beschädigte Bremsen

Zur Reparatur der Bremse werden Fachkenntnisse und Spezialwerkzeug benötigt. Eine fehlerhafte oder unzulässige Montagearbeit kann die Bremse beschädigen. Dies kann zu einem Unfall mit schweren Verletzungen führen.

- ▶ Die Reparatur der Bremse darf nur im Fachhandel durchgeführt werden.
- ▶ Nur Veränderungen und Arbeiten an der Bremse durchführen (beispielsweise zerlegen, abschleifen oder lackieren), die in der Bedienungsanleitung der Bremse erlaubt und beschrieben sind.

Verletzung der Augen

Werden Einstellungen nicht sachgerecht ausgeführt, können Probleme auftreten, bei denen unter Umständen schwere Verletzungen entstehen könnten.

- ▶ Immer eine Schutzbrille bei Inspektions- und Wartungsarbeiten tragen.

 **VORSICHT**
Sturz und Fallen bei unbeabsichtigter Aktivierung

Bei unbeabsichtigter Aktivierung des elektrischen Antriebssystems besteht Verletzungsgefahr.

- ▶ Akku vor der Inspektion bzw. Wartung entnehmen.

Sturz durch Materialermüdung

Wird die Lebensdauer eines Bauteils überschritten, kann das Bauteil plötzlich versagen. Ein Sturz mit Verletzungen kann die Folge sein.

- ▶ Eine halbjährliche Grundreinigung des Pedelects im Fachhandel, vorzugsweise während der vorgeschriebenen Servicearbeiten, in Auftrag geben.

 **VORSICHT**
Gefahr für die Umwelt durch Giftstoffe

In der Bremsanlage befinden sich giftige und umweltschädliche Schmierstoffe und Öle. Gelangen diese in die Kanalisation oder das Grundwasser, werden diese vergiftet.

- ▶ Schmierstoffe und Öle, die bei der Reparatur anfallen, umweltgerecht und den gesetzlichen Vorschriften entsprechend entsorgen.

Hinweis

Der Motor ist wartungsfrei und darf nur von qualifiziertem Fachpersonal geöffnet werden.

- ▶ Niemals den Motor öffnen.

8.4 Erstinspektion durchführen

Durch Belastung können sich falsch angezogene Schrauben lösen. Hierdurch kann der Vorbau seinen festen Sitz verlieren. Ein Sturz mit Verletzungen ist die Folge.

- ▶ Nach den ersten zwei Stunden Fahrzeit den festen Sitz des Lenkers und des Schnellspannsystems des Vorbaus prüfen.

Durch Vibrationen beim Fahren können sich Schrauben und Federn, die bei der Produktion des Pedelects fest angezogen sind, setzen bzw. lockern.

- 1 Festigkeit von Schnellspannsystem prüfen.
- 2 Alle Anziehmomente von Schrauben und Schraubverbindungen prüfen.



8.5 Große Inspektion durchführen

Durch das Einhalten der Inspektions- und Wartungsanleitung kann der Verschleiß von Bauteilen vermindert, die Betriebsdauer erhöht und die Sicherheit gewährleistet werden.

Diagnose und Dokumentation Ist-Zustand

Komponente	Häufigkeit	Beschreibung			Kriterien		Maßnahmen bei Ablehnung
		Inspektion	Tests	Inspektion/Wartung	Annahme	Ablehnung	
Fahrgestell							
Rahmen	monatlich	Dreck	...	Kapitel 7.3.4	o.k.	Dreck	Reinigen
	6 Monate	Pflege	...	Kapitel 7.4.1	o.k.	Unbehandelt	Wachsen
	6 Monate	auf Schäden prüfen, Bruch, Kratzer	Kapitel 8.6.1	...	o.k.	Schaden vorhanden	Pedelec außer Betrieb nehmen, neuer Rahmen nach Stückliste
Carbon-Rahmen (optional)	monatlich	Dreck	Kapitel 7.3.4	...	o.k.	Dreck	Reinigen
	6 Monate	Pflege	...	Kapitel 7.4.1	o.k.	Kein Wachs	Wachsen
	6 Monate	Lackschäden	Kapitel 8.6.1.1	...	o.k.	Lackschaden	Lackieren
	6 Monate	Schlagschäden	Kapitel 8.6.1.1	...	o.k.	Schlagschaden	Pedelec außer Betrieb nehmen, neuer Rahmen nach Stückliste
ROCKSHOX Hinterbau Dämpfer (optional)	6 Monate	auf Schäden prüfen, Korrosion, Bruch	siehe Bauteil-Wartungsanleitung ROCKSHOX	Wartung gem. Hersteller Luftkammer-Baugruppe, Dämpfer und Feder	o.k.	Schaden vorhanden	neuer Hinterbau-Dämpfer nach Stückliste
FOX Hinterbau Dämpfer (optional)	6 Monate	auf Schäden prüfen, Korrosion, Bruch	...	Einschicken bei FOX	o.k.	Schaden vorhanden	neuer Hinterbau-Dämpfer nach Stückliste
SR SUNTOUR Hinterbau Dämpfer (optional)	6 Monate	auf Schäden prüfen, Korrosion, Bruch	siehe Bauteil-Wartungsanleitung SR SUNTOUR	Wartung gem. Hersteller Umfassender Stoßdämpfer-Service einschließlich Wiederaufbau des Dämpfers und Austausch der Luftdichtung	o.k.	Schaden vorhanden	neuer Hinterbau-Dämpfer nach Stückliste
Lenkung							
Lenker	monatlich	Reinigung	...	Kapitel 7.3.6	o.k.	Dreck	Reinigen
	6 Monate	Wachsen	...	Kapitel 7.4.7	o.k.	Unbehandelt	Wachsen
	6 Monate	Befestigung prüfen	Kapitel 7.5.12	...	o.k.	locker, Rost	Schrauben nachziehen, gegebenenfalls neuer Lenker nach Stückliste
Vorbau	monatlich	Reinigung	...	Kapitel 7.3.5	o.k.	Dreck	Reinigen
	6 Monate	Wachsen	...	Kapitel 7.4.6	o.k.	Unbehandelt	Wachsen
	6 Monate	Befestigung prüfen	Kapitel 7.5.11 und Kapitel 8.6.4	...	o.k.	locker, Rost	Schrauben nachziehen, gegebenenfalls neuer Vorbau nach Stückliste
		Inspektion	Tests	Wartung	Annahme	Ablehnung	



Komponente	Häufigkeit	Beschreibung			Kriterien		Maßnahmen bei Ablehnung
Griffe	monatlich	Reinigung	...	Kapitel 7.3.7	o.k.	Dreck	Reinigen
	monatlich	Pflegen	Kapitel 7.4.8	...	o.k.	Unbehandelt	Talkum
	vor jeder Fahrt	Verschleiß, Befestigung prüfen	Kapitel 7.1.11	...	o.k.	fehlt, wackelt	Schrauben nachziehen, neue Griffe und Bezüge nach Stückliste
Lenkungslager	6 Monate	säubern und auf Schäden prüfen	...	Reinigen, Schmieren und Justieren	o.k.	unsauber	Säubern und schmieren
Gabel (starr)	6 Monate	auf Schäden prüfen, Korrosion, Bruch	...	Ausbau, Prüfung, Schmierung, Einbau	o.k.	Schaden vorhanden	neue Gabel nach Stückliste
Carbon Gabel (optional)	6 Monate	auf Schäden prüfen, Korrosion, Bruch	...	Wartung gem. Hersteller Schmierung, Ölwechsel gem. Hersteller	o.k.	Schaden vorhanden	neue Gabel nach Stückliste
SR SUNTOUR Federgabel (optional)	6 Monate	auf Schäden prüfen, Korrosion, Bruch	...	Wartung gem. Hersteller Schmierung, Ölwechsel gem. Hersteller	o.k.	Schaden vorhanden	neue Gabel nach Stückliste
FOX Federgabel (optional)	6 Monate	auf Schäden prüfen, Korrosion, Bruch	...	Einschicken bei FOX	o.k.	Schaden vorhanden	neuer Hinterbau-Dämpfer nach Stückliste
ROCKSHOX Federgabel (optional)	6 Monate	auf Schäden prüfen, Korrosion, Bruch	...	Wartung gem. Hersteller Schmierung, Ölwechsel gem. Hersteller	o.k.	Schaden vorhanden	neue Gabel nach Stückliste
Spinner Federgabel (optional)	6 Monate	auf Schäden prüfen, Korrosion, Bruch	...	Wartung gem. Hersteller Schmierung, Ölwechsel gem. Hersteller	o.k.	Schaden vorhanden	neue Gabel nach Stückliste
Rad							
Laufrad	vor jeder Fahrt	Rundlauf	Kapitel 7.1.7	...	o.k.	schräger Lauf	Laufrad neu einspannen
	6 Monate	Montage	Kapitel 7.5.1	...	o.k.	locker	Schnellspanner justieren
Reifen	monatlich	Reinigung	Kapitel 7.3.10	...	o.k.	Dreck	Reinigen
	wöchentlich	Fülldruck	Kapitel 7.5.1.1	...	o.k.	Fülldruck zu niedrig/ zu hoch	Fülldruck anpassen
	10 Tage	Verschleiß	Kapitel 7.3.10	...	o.k.	Abgefahrenes Profil	neuer Reifen nach Stückliste

		Inspektion	Tests	Wartung	Annahme	Ablehnung	
--	--	------------	-------	---------	---------	-----------	--



Komponente	Häufigkeit	Beschreibung			Kriterien		Maßnahmen bei Ablehnung
Felgen	6 Monate	Wachsen	...	Kapitel 7.4.10	o.k.	Unbehandelt	Wachsen
	6 Monate	Verschleiß	Kapitel 7.5.1.3	...	o.k.	Defekte Felge	neue Felge nach Stückliste
	monatlich	Verschleiß Bremsfläche	Kapitel 7.5.2.4	...	o.k.	abgenutzte Bremsfläche	neue Felge nach Stückliste
Speichen	monatlich	Reinigung	...	Kapitel 7.3.11	o.k.	Dreck	Reinigen
	3 Monate	Spannung prüfen	Kapitel 7.5.1.3	...	o.k.	locker, Spannung unterschiedlich	Speichen spannen oder neue Speichen nach Stückliste
	6 Monate	Felgenhaken prüfen	Kapitel 7.5.1.3	...	o.k.	krumme Felgenhaken	neue Felge nach Stückliste
Speichennippel	monatlich	Reinigung	...	Kapitel 7.3.11	o.k.	Dreck	Reinigen
	monatlich	Wachsen	...	Kapitel 7.4.13	o.k.	Unbehandelt	Wachsen
Nippellöcher	6 Monate	auf Risse prüfen	Kapitel 7.5.1.4	...	o.k.	Risse	neue Felge nach Stückliste
Nippelbett	jährlich	auf Risse prüfen	Kapitel 7.5.1.5	...	o.k.	Risse	neue Felge nach Stückliste
Nabe	monatlich	Reinigung	...	Kapitel 7.3.12	o.k.	Dreck	Reinigen
	monatlich	Pflegen	...	Kapitel 7.4.12	o.k.	Unbehandelt	Behandeln
konusgelagerte Nabe (optional)	monatlich	Reinigung	...	Kapitel 7.3.12	o.k.	Dreck	Reinigen
	monatlich	Pflegen	...	Kapitel 7.4.12	o.k.	Unbehandelt	Behandeln
	6 Monate	Befestigung prüfen	o.k.	locker, Rost	Schrauben nachziehen, gegebenenfalls neuer Lenker nach Stückliste
	jährlich	Verstellen	o.k.	nicht verstellt	neue Position
Nabenschaltung (optional)	monatlich	Reinigung	...	Kapitel 7.3.12	o.k.	Dreck	Reinigen
	monatlich	Pflegen	...	Kapitel 7.4.12	o.k.	Unbehandelt	Behandeln
	6 Monate	Befestigung prüfen	o.k.	locker, Rost	Schrauben nachziehen, gegebenenfalls neuer Lenker nach Stückliste
	6 Monate	Funktionsprüfung	Kapitel 7.5.16.4	...		Fehlschalten	Nabe neu einstellen
Sattel und Sattelstütze							
Sattel	monatlich	Reinigung		Kapitel 7.3.9	o.k.	Dreck	Reinigen
	6 Monate	Befestigung prüfen	Kapitel 7.5.13	...	o.k.	locker	Schrauben nachziehen
Leder-Sattel (optional)	monatlich	Reinigung	...	Kapitel 7.3.9.1	o.k.	Dreck	Reinigen
	6 Monate	Pflegen	...	Kapitel 7.4.11	o.k.	Unbehandelt	Lederwachs
	6 Monate	Befestigung prüfen	Kapitel 7.5.13	...	o.k.	locker	Schrauben nachziehen
Sattelstütze	monatlich	Reinigung	...	Kapitel 7.3.8	o.k.	Dreck	Reinigen
	6 Monate	Pflegen	...		o.k.	Unbehandelt	Lederwachs
	6 Monate	Komplettreinigung, Befestigung und Lackschutzfolie prüfen	...	Kapitel 8.6.8	o.k.	locker	Schrauben nachziehen, neue Lackschutzfolie
		Inspektion	Tests	Wartung	Annahme	Ablehnung	



Komponente	Häufigkeit	Beschreibung			Kriterien		Maßnahmen bei Ablehnung
Carbon-Sattelstütze (optional)	monatlich	Reinigung	...	Kapitel 7.3.8	o.k.	Dreck	Reinigen
	6 Monate	Pflegen	...	Kapitel 7.4.9.2	o.k.	Unbehandelt	Montagepaste
	6 Monate	Komplettreinigung, Befestigung und Lackschutzfolie prüfen	...	Kapitel 8.6.8.1	o.k.	locker	Schrauben nachziehen, neue Lackschutzfolie, bei Schäden neue Sattelstütze nach Stückliste
Feder-Sattelstütze (optional)	monatlich	Reinigung	o.k.	Dreck	Reinigen
	6 Monate	Pflegen	...	Kapitel 7.4.9.1	o.k.	Unbehandelt	Ölen
	100 Stunden oder 6 Monate	Komplettreinigung, Befestigung und Lackschutzfolie prüfe	Kapitel 8.6.8	...	o.k.	locker	Schrauben nachziehen, neue Lackschutzfolie
by.schulz Feder-Sattelstütze (optional)	nach den ersten 250 km, danach alle 1500 km	Komplettreinigung, Befestigung und Lackschutzfolie prüfen, schmieren	Kapitel 8.6.8.2	...	o.k.	locker	Schrauben nachziehen, neue Lackschutzfolie, bei Schäden neue Sattelstütze nach Stückliste
SR SUNTOUR Feder-Sattelstütze	alle 100 Stunden oder jährlich	Komplettreinigung, Befestigung und Lackschutzfolie prüfen, schmieren	Kapitel 8.6.8.3	...	o.k.	locker	Schrauben nachziehen, neue Lackschutzfolie, bei Schäden neue Sattelstütze nach Stückliste
EIGHTPINNS NGS2 Feder-Sattelstütze	20 Stunden	Öl nachfüllen	...	Kapitel 7.4.19	o.k.	kein Öl	Öl nachfüllen
	20 Stunden	Abstreifer reinigen	...		o.k.	Dreck	Reinigung
	40 Stunden	Gleitbuchse reinigen	...		o.k.	Dreck	Reinigung
	100 Stunden	Gleitbuchse, Abstreifer und Filzstreifen tauschen	...		o.k.	kein Umtausch	Umtauschen
	200 Stunden	Dichtungsservice Gasdruckfeder	...		o.k.	kein Service	Service durchführen
EIGHTPINNS H01 Feder-Sattelstütze	20 Stunden	Öl nachfüllen	...	Kapitel 7.4.19	o.k.	kein Öl	Öl nachfüllen
	20 Stunden	Abstreifer reinigen	...		o.k.	Dreck	Reinigung
	40 Stunden	Gleitbuchse reinigen	...		o.k.	Dreck	Reinigung
	100 Stunden	Gleitbuchse, Abstreifer und Filzstreifen tauschen	...		o.k.	kein Umtausch	Umtauschen
	200 Stunden	Dichtungsservice Gasdruckfeder	...		o.k.	kein Service	Service durchführen

		Inspektion	Tests	Wartung	Annahme	Ablehnung	
--	--	------------	-------	---------	---------	-----------	--



Komponente	Häufigkeit	Beschreibung			Kriterien		Maßnahmen bei Ablehnung
ROCKSHOX Feder-Sattelstütze	50 Stunden	Entlüftung	...	siehe Hersteller	o.k.		
	50 Stunden	Reinigen	...	siehe Hersteller	o.k.		
	200 Stunden	Entlüftung	...	siehe Hersteller	o.k.		
	200 Stunden	Komplettwartung	...	siehe Hersteller	o.k.		
	400 Stunden	Komplettwartung	...	siehe Hersteller	o.k.		
	600 Stunden	Komplettwartung	...	siehe Hersteller	o.k.		
FOX Feder-Sattelstütze	125 Stunden oder jährlich	Komplettwartung	siehe Hersteller	beim Hersteller FOX	
Schutzeinrichtungen							
Riemen- bzw. Kettenenschutzscheibe	6 Monate	Befestigung	Befestigung prüfen	...	o.k.	locker	Schrauben nachziehen
Schutzblech	6 Monate	Befestigung	Befestigung prüfen	...	o.k.	locker	Schrauben nachziehen
Motor-Abdeckung	6 Monate	Befestigung	Befestigung prüfen	...	o.k.	locker	Schrauben nachziehen
Bremsanlage							
Handbremse	6 Monate	Befestigung	Befestigung prüfen	...	o.k.	locker	Schrauben nachziehen,
Bremsflüssigkeit	6 Monate	Flüssigkeitsstand prüfen	nach Jahreszeit	...	o.k.	zu wenig	Bremsflüssigkeit nachfüllen, bei Schaden Pedelec außer Betrieb nehmen, neue Bremsschläuche
Bremsbeläge	6 Monate	Bremsbeläge, Bremsscheibe und Felge	auf Schäden, prüfen	...	o.k.	Schaden vorhanden	neue Bremsbeläge, Bremsscheibe und Felgen
Rücktrittbremse Bremsanker	6 Monate	Befestigung	Befestigung prüfen	...	o.k.	locker	Schrauben nachziehen
Bremsanlage	6 Monate	Befestigung	Befestigung prüfen	...	o.k.	locker	Schrauben nachziehen
Lichtanlage							
Verkabelung Licht	6 Monate	Anschlüsse, korrekte Verlegung	Prüfung	...	o.k.	Kabel defekt, kein Licht	neue Verkabelung
Rücklicht	6 Monate	Standlicht	Funktionsprüfung	...	o.k.	kein konstantes Licht	neues Rücklicht nach Stückliste, ggf. wechseln
Frontlicht	6 Monate	Standlicht, Tagfahrlicht	Funktionsprüfung	...	o.k.	kein konstantes Licht	neues Frontlicht nach Stückliste, ggf. wechseln
Reflektoren	6 Monate	Vollzählig, Stand, Befestigung	Prüfung	...	o.k.	nicht vollzählig oder Schaden	neue Reflektoren

	Inspektion	Tests	Wartung	Annahme	Ablehnung	
Antrieb/Schaltung						



Komponente	Häufigkeit	Beschreibung			Kriterien		Maßnahmen bei Ablehnung
Kette/Kassette/Ritzel/Kettenblatt	6 Monate	auf Schäden prüfen	auf Schäden prüfen	...	o.k.	Schaden	ggf. befestigen oder neu nach Stückliste
Kettenschutz/Speichenschutz	6 Monate	auf Schäden prüfen	auf Schäden prüfen	...	o.k.	Schaden	neu nach Stückliste
Tretlager/Kurbel	6 Monate	Befestigung prüfen	Befestigung prüfen	...	o.k.	locker	Schrauben nachziehen
Pedale	6 Monate	Befestigung prüfen	Befestigung prüfen	...	o.k.	locker	Schrauben nachziehen
Schalthebel	6 Monate	Befestigung prüfen	Befestigung prüfen	...	o.k.	locker	Schrauben nachziehen
Schaltzüge	6 Monate	auf Schäden prüfen	auf Schäden prüfen	...	o.k.	locker und defekt	Schaltzüge einstellen, gegebenenfalls neue Schaltzüge
Umwerfer	6 Monate	auf Schäden prüfen	auf Schäden prüfen	...	o.k.	Schaltung nicht oder schwer möglich	einstellen
Schaltwerk	6 Monate	auf Schäden prüfen	auf Schäden prüfen	...	o.k.	Schaltung nicht oder schwer möglich	einstellen
Elektrisches Antriebssystem							
Bordcomputer	6 Monate	auf Schäden prüfen	auf Schäden prüfen	...	o.k.	keine Anzeige, fehlerhafte Darstellung	Neustart, Akku testen, neue Software, oder neues Bordcomputer, Außerbetriebnahme,
Bedieneinheit	6 Monate	Bedieneinheit auf Schäden prüfen	auf Schäden prüfen	...	o.k.	keine Reaktion	Neustart, Bedieneinheit-Hersteller kontaktieren, neues Bedieneinheit
Tacho	6 Monate	Kalibrierung	Geschwindigkeitsmessung	...	o.k.	Pedelec fährt 10 % zu schnell/langsam	Pedelec außer Betrieb nehmen, bis die Fehlerquelle gefunden ist
Verkabelung	6 Monate	Sichtprüfung	Sichtprüfung	...	o.k.	Ausfall im System, Beschädigungen, Geknickte Kabel	neue Verkabelung
Akku	6 Monate	Erstprüfung	siehe Kapitel Montage	...	o.k.	Fehlermeldung	Akku-Hersteller kontaktieren, Außerbetriebnahme, neuer Akku
Akkuhalter	6 Monate	Fest, Schloss, Kontakte	Befestigung prüfen	...	o.k.	Lose, Schloss schließt nicht, keine Kontakte	Neuer Akkuhalter
Motor	6 Monate	Sichtprüfung und Befestigung	Befestigung prüfen	...	o.k.	Schaden, locker	Motor festziehen, Kontakt Hersteller Motor, neuer Motor, Außerbetriebnahme,
Software	6 Monate	Stand auslesen	Softwarestand prüfen	...	auf dem neusten Stand	nicht auf dem neusten Stand	Update aufspielen

	Inspektion	Tests	Wartung	Annahme	Ablehnung	
Sonstiges						



Komponente	Häufigkeit	Beschreibung			Kriterien		Maßnahmen bei Ablehnung
Gepäckträger	vor jeder Fahrt	Festigkeit	Kapitel 7.1.5	...	o.k.	locker	Feste
	monatlich	Dreck	...	Kapitel 7.3.4	o.k.	Dreck	Reinigen
	6 Monate	Pflege	...	Kapitel 7.4.3	o.k.	Unbehandelt	Wachsen
	6 Monate	Befestigung und Lackschutzfolie prüfen	Kapitel 8.5.2	...	o.k.	locker	Schrauben nachziehen, neue Lackschutzfolie
Seitenständer	monatlich	Dreck	...	Kapitel 7.3.4	o.k.	Dreck	Reinigen
	6 Monate	Pflege	...	Kapitel 7.4.5	o.k.	Unbehandelt	Wachsen
	6 Monate	Befestigung	Kapitel 7.5.16.9	...	o.k.	locker	Schrauben nachziehen
	6 Monate	Standfestigkeit	Kapitel 7.5.16.9	...	o.k.	Kippen	Ständerhöhe ändern
Klingel	vor jeder Fahrt	Klang	Funktionsprüfung Kapitel 7.1.10	...	o.k.	kein Klang, leise, fehlt	neue Klingel nach Stückliste
Anbauten (optional)	6 Monate	Befestigung	Befestigung prüfen	...	o.k.	locker	Schrauben nachziehen

Technische Kontrolle, Prüfen auf Sicherheit, Probefahrt

Komponente	Beschreibung		Kriterien		Maßnahmen bei Ablehnung
	Montage/Inspektion	Tests	Annahme	Ablehnung	
Bremsanlage	6 Monate	Funktionsprüfung	o.k.	Keine Vollbremsung, Bremsweg zu lang	Defektes Element in Bremsanlage lokalisieren und korrigieren
Schaltung unter Betriebslast	6 Monate	Funktionsprüfung	o.k.	Probleme beim Schalten	Schaltung neu einstellen
Federelemente (Gabel, Federbein, Sattelstütze)	6 Monate	Funktionsprüfung	o.k.	zu tiefes oder keine Federung mehr	Defektes Element lokalisieren und korrigieren
Elektrischen Antriebssystem	6 Monate	Funktionsprüfung	o.k.	Wackelkontakt, Probleme beim Fahren, Beschleunigen	Defektes Bauteil im elektrischen Antriebssystem lokalisieren und korrigieren
Lichtanlage	6 Monate	Funktionsprüfung	o.k.	kein dauerhaftes Licht, zu wenig Helligkeit	Defektes Element in Lichtanlage lokalisieren und korrigieren
Probefahrt	6 Monate	Funktionsprüfung	keine auffälligen Geräusche	auffällige Geräusche	Geräuschquelle lokalisieren und korrigieren



8.5.1 Rahmen inspizieren

- 1 Rahmen auf Risse, Verformungen und Lackschäden prüfen.
- ⇒ Liegen Risse, Verformungen oder Lackschäden vor, Pedelec außer Betrieb nehmen. Neuer Rahmen nach Stückliste.

8.5.1.1 Carbon-Rahmen inspizieren

Bei Lackschäden von Carbon-Rahmen muss zwischen Kratzern in der Lackierung und Schlagschäden (Impacts) unterschieden werden.

- ▶ Kunden nach der Ursache des Schadens befragen.
- ▶ Schaden mit Lupe untersuchen, ob zerstörte Fasern oder eine Desaminierung zu sehen sind.

8.5.2 Gepäckträger inspizieren

Am Gepäckträger können durch Gepäcktaschen und -boxen Kratzer, Risse und Brüche entstehen.

- 1 Gepäckträger auf Kratzer, Risse und Brüche untersuchen.
- ⇒ Beschädigten Gepäckträger wechseln.
- ⇒ Sollte die Lackschutzfolie abgenutzt oder nicht vorhanden sein, neue Lackschutzfolie aufkleben.

8.5.3 Hinterbau-Dämpfer inspizieren und warten

Gilt nur für Pedelecs mit dieser Ausstattung

WARNUNG

Verletzung durch Explosion

Die Luftkammer steht unter Druck. Bei der Wartung des Luftsystems eines defekten Hinterbau-Dämpfers kann dieser explodieren und schwere Verletzungen verursachen.

- ▶ Bei der Montage oder Wartung Schutzbrille, Schutzhandschuhe und Sicherheitskleidung tragen.
- ▶ Die Luft aus allen Luftkammern ablassen. Alle Lufteinsätze ausbauen.
- ▶ Niemals einen Hinterbau-Dämpfer warten oder zerlegen, wenn er nicht vollständig aufgedrückt ist.

Vergiftung durch Federungsöl

Das Federungsöl reizt die Atemwege, führt zu Mutagenen der Keimzellen und Sterilität, verursacht Krebs und ist giftig bei Berührung.

- ▶ Stets eine Schutzbrille und Nitril Handschuhe bei der Arbeit mit Federungsöl tragen.
- ▶ Niemals während der Schwangerschaft eine Inspektion oder Wartung durchführen.
- ▶ Unter dem Bereich, in dem der Hinterbau-Dämpfer gewartet wird, eine Ölauflage nutzen.

Vergiftung durch Schmieröl

Das Schmieröl der EIGHTPINNS Sattelstütze ist giftig bei Berührung und beim Einatmen.

- ▶ Stets eine Schutzbrille und Nitril Handschuhe bei der Arbeit mit Schmieröl tragen.
- ▶ Sattelstütze nur im Freien oder in einem sehr gut belüfteten Raum schmieren.
- ▶ Hautkontakt mit dem Schmieröl vermeiden. Nitril-Handschuhe beim Ölen, Reinigen und Warten tragen.
- ▶ Unter dem Bereich, in dem die Sattelstütze gewartet wird, eine Ölauflage nutzen.



VORSICHT

Gefahr für die Umwelt durch Giftstoffe

Im Hinterbau-Dämpfer befinden sich giftige und umweltschädliche Schmierstoffe und Öle. Gelangen diese in die Kanalisation oder das Grundwasser, werden diese vergiftet.

- ▶ Schmierstoffe und Öle, die bei der Reparatur anfallen, umweltgerecht und den gesetzlichen Vorschriften entsprechend entsorgen.

- 1 Hinterbau-Dämpfer zerlegen.
 - 2 Innen- und Außenseite inspizieren und reinigen.
 - 3 Luftfedern überholen.
 - 4 Luftdichtungen bei Luftfedern tauschen.
 - 5 Öl wechseln.
- ⇒ Staubabstreifer erneuern.

8.5.4 Getriebenabe inspizieren

8.5.4.1 Konusgelagerte Nabe verstellen

Bei konusgelagerten Naben dreht sich die im Nabenkonuskörper fixierte Lagerschale mit ihren größeren Kugellaufflächen um den inneren, am Ausfallende anliegenden Lagerkonus. Die äußere Lagerschale, die um den stillstehenden Lagerkonus rotiert, wird mit ihrer größeren Kugellauffläche erheblich gleichmäßig belastet.

- 1 Eine kleine, rote Farbmarkierung an der Kontermutter anbringen.
 - 2 Alle 1000 km bis 2000 km die Radachse um 40° bis 90° verdrehen.
- ⇒ Der Lagerkonus wird gleichmäßig genutzt.

8.5.5 Vorbau inspizieren

Durch Belastung können sich falsch angezogene Schrauben lösen. Hierdurch kann der Vorbau seinen festen Sitz verlieren. Ein Sturz mit Verletzungen ist die Folge.

- ▶ Den festen Sitz des Lenkers und des Schnellspann-Systems des Vorbaus prüfen.

8.5.6 Steuerlager inspizieren und fetten

- 1 Gabel ausbauen.
- 2 Steuerlager reinigen. Bei starker Verschmutzung das Lager mit Reinigern wie WD-40 oder Karamba ausspülen.
- 3 Steuerlager auf Schäden prüfen.
 - ⇒ Ist das Steuerlager beschädigt, Steuerlager nach Stückliste ersetzen.
- 4 Steuerlager und Lagersitze mit sehr zähem und wasserabweisenden Fett (z. B. Dura Ace Spezialfett von SHIMANO) einfetten.
- 5 Gabel mit Lenkungslager nach Gabelanleitung wieder einbauen.



8.5.7 Achse mit Schnellspanner inspizieren

VORSICHT

Sturz durch gelösten Schnellspanner

Ein defekter oder falsch montierter Schnellspanner kann sich in der Bremsscheibe verfangen und das Rad blockieren. Ein Sturz ist die Folge.

- ▶ Vorderrad-Schnellspannhebel auf der gegenüberliegenden Seite der Bremsscheibe montieren.

Sturz durch defekten oder falsch montierten Schnellspanner

Die Bremsscheibe wird im Betrieb sehr heiß. Teile des Schnellspanners können hierdurch beschädigt werden. Der Schnellspanner lockert sich. Ein Sturz mit Verletzungen ist die Folge.

- ▶ Der Vorderrad-Schnellspannhebel und die Bremsscheibe müssen gegenüber liegen.

Sturz durch Fehleinstellung der Spannkraft

Eine zu hohe Spannkraft beschädigt den Schnellspanner, sodass er seine Funktion verliert.

Eine nicht ausreichende Spannkraft führt zu ungünstiger Krafteinleitung. Die Federgabel oder der Rahmen können brechen. Ein Sturz mit schweren Verletzungen ist die Folge.

- ▶ Niemals mit einem Werkzeug (z. B. Hammer oder Zange) einen Schnellspanner befestigen.
- ▶ Nur Spannhebel mit vorschriftsmäßig eingestellter Spannkraft nutzen.

- 1 Schnellspanner lösen.
- 2 Schnellspanner feststellen.
- 3 Die Lage und Spannkraft des Schnellspannhebels prüfen.

- ⇒ Der Schnellspannhebel liegt bündig am unteren Gehäuse an.
- ⇒ Beim Schießen des Schnellspannhebels ist ein leichter Abdruck auf der Handfläche zu sehen.



Abbildung 412: Spannkraft des Schnellspanners einstellen

- 4 Bei Bedarf die Spannkraft des Spannhebels mit einem 4 mm Innensechskantschlüssel einstellen.
- 5 Danach den Schnellspannhebel erneut auf Lage und Spannkraft prüfen.

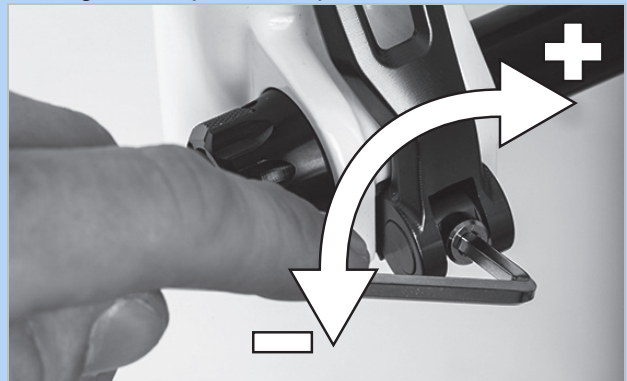


Abbildung 413: Spannkraft des Schnellspanners einstellen



8.5.8 Gabel inspizieren

WARNUNG

Verletzung durch Explosion

Die Luftkammer steht unter Druck. Bei der Wartung des Luftsystems einer defekten Federgabel kann diese explodieren und schwere Verletzungen hervorrufen.

- ▶ Bei der Montage oder Wartung Schutzbrille, Schutzhandschuhe und Sicherheitskleidung tragen.
- ▶ Die Luft aus allen Luftkammern ablassen. Alle Lufteinsätze ausbauen.
- ▶ Niemals eine Federgabel warten oder zerlegen, wenn sie nicht vollständig ausfedert.

VORSICHT

Gefahr für die Umwelt durch Giftstoffe

In der Federgabel befinden sich giftige und umweltschädliche Schmierstoffe und Öle. Gelangen diese in die Kanalisation oder das Grundwasser, werden diese vergiftet.

- ▶ Schmierstoffe und Öle, die bei der Reparatur anfallen, umweltgerecht und den gesetzlichen Vorschriften entsprechend entsorgen.

- 1 Gabel ausbauen.
- 2 Gabel auf Risse, Verformungen und Lackschäden prüfen.
⇒ Liegen Risse, Verformungen oder Lackschäden vor, Pedelec außer Betrieb nehmen. Neue Gabel nach Stückliste.
- 3 Innen- und Außenseite reinigen.
- 4 Gabel schmieren.
- 5 Gabel einbauen.

8.5.8.1 Carbon-Federgabel inspizieren

Gilt nur für Pedelecs mit dieser Ausstattung

- 1 Gabel ausbauen.
- 2 Gabel auf Risse, Verformungen und Lackschäden prüfen.
- 3 Bei Lackschäden von Carbon-Federgabeln zwischen Kratzern in der Lackierung und Schlagschäden (Impacts) unterscheiden.
▶ Kunden nach der Ursache des Schadens befragen.
▶ Schaden mit Lupe untersuchen, ob zerstörte Fasern oder eine Delaminierung zu sehen sind.

8.5.8.2 Federgabel inspizieren

Gilt nur für Pedelecs mit dieser Ausstattung

- 1 Gabel ausbauen.
- 2 Gabel auf Risse, Verformungen und Lackschäden prüfen.
⇒ Liegen Risse, Verformungen oder Lackschäden vor, Pedelec außer Betrieb nehmen. Neue Gabel nach Stückliste.
- 3 Federgabel zerlegen.
- 4 Staubdichtungen und Gleitbuchsen schmieren.
- 5 Drehmomente prüfen.
- 6 Innen- und Außenseite reinigen.
- 7 Gabel schmieren.
- 8 Gabel einbauen.
- 9 Federgabel einstellen (siehe Kapitel 6.3.14).



8.5.9 Sattelstütze inspizieren

WARNUNG

Vergiftung durch Schmieröl

Das Schmieröl der EIGHTPINNS Sattelstütze ist giftig bei Berührung und beim Einatmen.

- ▶ Stets eine Schutzbrille und Nitril Handschuhe bei der Arbeit mit Schmieröl tragen.
- ▶ Sattelstütze nur im Freien oder in einem sehr gut belüfteten Raum schmieren.
- ▶ Hautkontakt mit dem Schmieröl vermeiden. Nitril-Handschuhe beim Ölen, Reinigen und Warten tragen.
- ▶ Unter dem Bereich, in dem die Sattelstütze gewartet wird, eine Ölauflage nutzen.

- 1 Sattelstütze aus dem Rahmen entfernen.
- 2 Sattelstütze innen und außen reinigen.
- 3 Sattelstütze auf Kratzer, Risse und Brüche untersuchen.
 - ⇒ Beschädigte Sattelstütze nach Stückliste wechseln.
- 4 Sattelstütze nach Höhenangabe im Pedelec-Pass einbauen.

8.5.9.1 Carbon-Sattelstütze inspizieren

Gilt nur für Pedelecs mit dieser Ausstattung

Bei Lackschäden von Carbon-Sattelstützen muss zwischen Kratzern in der Lackierung und Schlagschäden (Impacts) unterschieden werden.

- ▶ Kunden nach der Ursache des Schadens befragen.
- ▶ Schaden mit Lupe untersuchen, ob zerstörte Fasern oder eine Delaminierung zu sehen sind.

8.5.9.2 BY.SCHULZ Feder-Sattelstütze inspizieren und fetten

Gilt nur für Pedelecs mit dieser Ausstattung

- 1 Sattelstütze aus dem Rahmen entfernen.
- 2 Schutz- und Sicherheitshülle entfernen.
- 3 Sattelstütze innen und außen reinigen.
- 4 Sattelstütze auf Kratzer, Risse und Brüche untersuchen.
 - ⇒ Beschädigte Sattelstütze nach Stückliste wechseln.
- 5 Schrauben der Parallel-Federung schmieren.
- 6 Sattelstütze nach Höhenangabe im Pedelec-Pass wieder einbauen. Schrauben auf korrekte Anziehmomente prüfen.

Anziehmomente G1	
<input type="checkbox"/>	M8 Sattelklemmschraube M5 Fixier-Madenschrauben
	20 ... 24 Nm 3 Nm

Anziehmoment G2	
<input type="checkbox"/>	M6 Sattelklemmschraube M5 Fixier-Madenschrauben
	12 ... 14 Nm 3 Nm

- 7 Schutz- und Sicherheitshülle montieren.



8.5.9.3 RS SUNTOUR Feder-Sattelstütze inspizieren und fetten

Gilt nur für Pedelecs mit dieser Ausstattung

- 1 Sattelstütze aus dem Rahmen entfernen.
- 2 Schutz- und Sicherheitshülle entfernen.
- 3 Sattelstütze auf Kratzer, Risse und Brüche untersuchen.
 - ⇒ Beschädigte Sattelstütze nach Stückliste wechseln.
 - ⇒ Sollte die Lackschutzfolie zum Schutz eines Kindersitzes abgenutzt oder nicht vorhanden sein, neue Lackschutzfolie aufkleben.
- 4 Vorspannungs-Einsteller lösen und Stahlfeder herausziehen.
- 5 Sattelstütze von Innen und Außen reinigen.
- 6 Sattelstütze von Innen mit SR SUNTOUR Öl No. 9170-001 einfetten.
- 7 Andruckrolle mit Fahrrad-Kettenöl schmieren.
 - ▶ Gelenke der Parallel-Federung mit Fahrrad-Kettenöl schmieren.



Abbildung 414: Schmierpunkte SR SUNTOUR Feder-Sattelstütze

- 8 Sattelstütze nach Höhenangabe im Pedelec-Pass wieder einbauen.
- 9 Schrauben auf korrekte Anziehmomente prüfen.

□	Anziehmomente SR SUNTOUR Feder-Sattelstütze	
	Sattelklemmschraube M5 Fixier-Madenschrauben	15-18 Nm 3 Nm

- 10 Schutz- und Sicherheitshülle montieren.



8.5.9.4 EIGHTPINNS NGS2 Sattelstütze

Gilt nur für Pedelecs mit dieser Ausstattung

Sattelstütze ausbauen

- 1 Mit 2,5 mm Inbus Schlüssel die Höhenverstellungsbetätigung 45° gegen den Uhrzeigersinn drehen und in „Geöffnet-Stellung“ bringen.



Abbildung 415: Höhenverstellungsbetätigung in „Geöffnete Stellung“ bringen

- 2 Bedienehebel betätigen. Gleichzeitig Sattelstütze nach oben ziehen und komplett heraus ziehen.



Abbildung 416: Sattelstütze herausziehen

- 3 Bedienehebel betätigen. Seilzugklemme festhalten und nach vorne ziehen bzw. kippen. Außenhülle aus der Sattelstützen-Fernbedienung heraus ziehen.



Abbildung 417: Kartusche Ausbauen

- 4 Postpin Achse mit einem 5 mm Inbus Schlüssel lösen und heraus ziehen.



Abbildung 418: Postpin Achse lösen

inspezieren

- 5 Kartusche an der Kolbenstange herausziehen und dabei gleichzeitig die Außenhülle unterstützend in den Rahmen schieben.

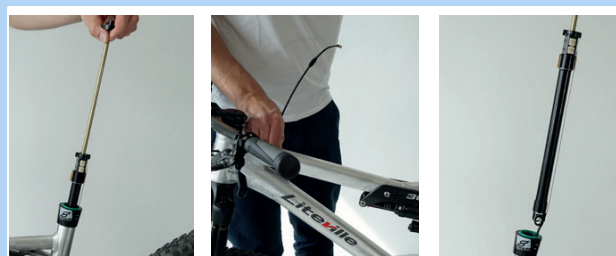


Abbildung 419: Kartusche herausziehen

- 6 Kartusche mit der Hand auf Höhe der Mechanik festhalten und den Seilzug mit der anderen Hand gerade nach unten ziehen.
- 7 Mit dem Daumen den weißen Betätigungsschieber der Rastmechanik festhalten.
- 8 Den Seilzug mit der anderen Hand vorsichtig nach oben schieben und aushängen.

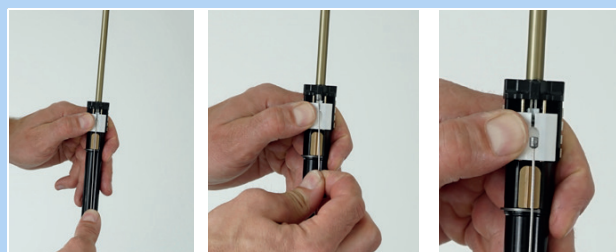


Abbildung 420: Seilzug aushängen

Hinweis

- Niemals Seilzug nach vorne schräg weg ziehen.



Abbildung 421: Lage Seilzug



- Die Endkappe der Außenhülle aus dem Gegenhalter an der Postpin Schnittstelle der Sattelstütze heraus ziehen.

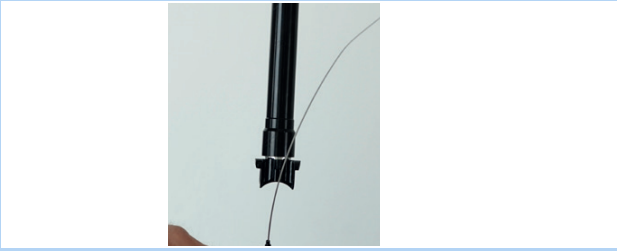


Abbildung 422: Endkappe herausziehen

Außenhülse und Gleitbuchse ausbauen

- Befestigungsschraube der Außenhülse mit einem 3 mm Inbus Schlüssel herausdrehen.
- Außenhülse mit der Hand nach oben abziehen
- Gleitbuchsenrohr aus dem Sattelrohr heraus ziehen.



Abbildung 423: Außenhülse und Gleitbuchse ausbauen

Außenhülse warten

- Federring bzw. äußeren Dichtring abziehen.



Abbildung 424: Entnommener Federring

- Den Abstreifer vorsichtig aus der Nut heraus ziehen.



Abbildung 425: Abstreifer herausziehen

- Mit einem kleinen, spitzen Gegenstand das Ende des Filzrings suchen und anheben.
- Filzring vorsichtig heraus ziehen.
- Filzring herausnehmen.
- Filzring reinigen oder ersetzen.



Abbildung 426: Filzring entfernen

- Mit einem Tuch Außenhülse von Innen reinigen.



Abbildung 427: Außenhülse reinigen



- 8 Trockenem Filzring wieder vorsichtig mit einem Ende in die vorgesehene Nut einlegen.
- 9 Filzring innerhalb der Außenhülse aufrollen, sodass er auf der Nut aufliegt.
- 10 Filzring vorsichtig mit der Hand in die Nut drücken. Darauf achten, dass beide Enden Stoß auf Stoß voll eingepresst sind und nicht überlappen oder verdreht sind.



Abbildung 428: Filzring einlegen

- 11 Gereinigten oder neuen Abstreifer in die obere Nut einlegen.
- 12 Federring über den Abstreifer spannen.



Abbildung 429: Abstreifer einlegen und befestigen

Gleitbuchse reinigen

- 1 Gleitbuchsenrohr mit einem feuchten Tuch vorsichtig reinigen.

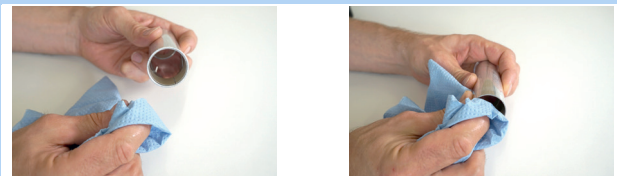


Abbildung 430: Gleitbuchsenrohr reinigen

Hinweis

- Nicht zerdrücken. Die Wandstärke des Gleitbuchsenrohrs ist sehr dünn.

Luftdruck erhöhen

- 1 Ventilkappe mit 3 mm Inbus Schlüssel heraus drehen.

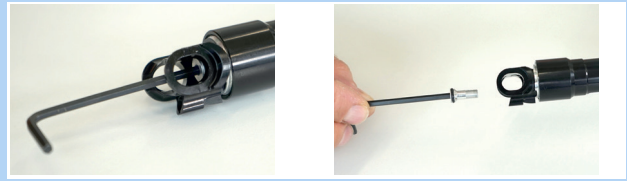


Abbildung 431: Ventilkappe herausdrehen

- 2 Ventiladapter von unten in Montagschnittstelle einschrauben.

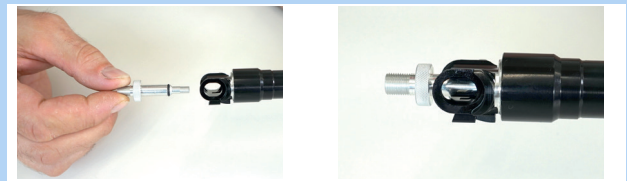


Abbildung 432: Ventiladapter einschrauben

- 3 Mit Kompressionspumpe die Kartusche auf 24 Bar aufpumpen.



Abbildung 433: Kartusche aufpumpen

Hinweis

Durch Einschrauben des Ventiladapters wird das Ventil nicht geöffnet. Es wird kein Druck angezeigt. Erst beim Pumpen wird der Druck angezeigt.

- 4 Pumpe und Ventiladapter heraus drehen.



- 5 Ventildeckel mit einem 3 mm Inbus wieder eindrehen und mit maximal 0,5 Nm fest ziehen.

□ Anziehungsmomente EIGHTPINNS NGS2 Ventildeckel, Inbus 3 mm	0,5 Nm
--	--------



Abbildung 434: Kartusche Ventildeckel befestigen

Hinweis

- Ohne Ventildeckel ist die Kartusche undicht.

Rutschkupplung einstellen

- 1 Ventilkappe mit 3 mm Inbus Schlüssel heraus drehen.

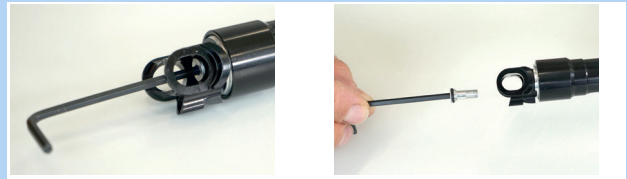


Abbildung 435: Ventilkappe herausdrehen

- 2 Mit einem 24 mm Gabelschlüssel die Montageschnittstelle gegen Verdrehen sichern.



Abbildung 436: Gegen Verdrehen sichern

- 3 Mit Drehmomentschlüssel und 6 mm Inbus-Bit mit mindestens 25 mm Schaftlänge Drehmoment auf 18 Nm einstellen. Rotationsrichtung ist im Uhrzeigersinn.

□ Anziehungsmomente EIGHTPINNS NGS2 Rutschkupplung, Inbus 6 mm	18 Nm
--	-------



Abbildung 437: Im Uhrzeigersinn einstellen



- 4 Ventildeckel mit einem 3 mm Inbus eindrehen und mit maximal mit 0,5 Nm fest ziehen.

□ Anziehmomente EIGHTPINNS NGS2 Ventildeckel, Inbus 3 mm	0,5 Nm
--	--------

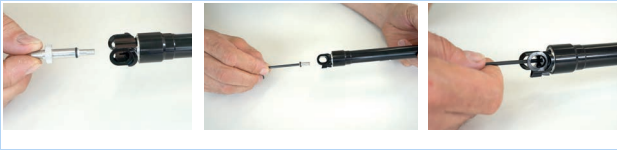


Abbildung 438: Kartusche Ventildeckel befestigen

Hinweis

- Ohne Ventildeckel ist die Kartusche undicht.

Außenhülse und Gleitbuchse einbauen

- 1 Gleitbuchsenrohr vorsichtig in das Sattelrohr schieben.
- 2 Außenhülse mit der Hand nach unten drücken.
- 3 Befestigungsschraube der Außenhülse mit einem 3 mm Inbus Schlüssel festziehen.

□ Anziehmomente EIGHTPINNS NGS2 Befestigungsschraube Außenhülse, Inbus 3 mm	18 Nm
---	-------



Abbildung 439: Gleitbuchse und Außenhülse einbauen

Sattelstütze einbauen

- 1 Endkappe der Außenhülse in Gegenhalter an der Rahmenschnittstelle der Sattelstütze einhängen.

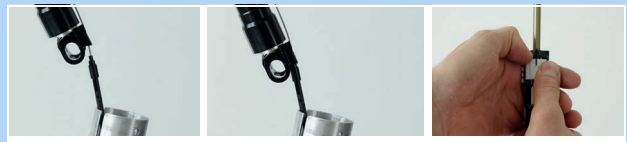


Abbildung 440: Endkappe einhängen

- 2 Weißen Betätigungsschieber mit beiden Daumen nach unten schieben und mit einem Daumen fest halten.

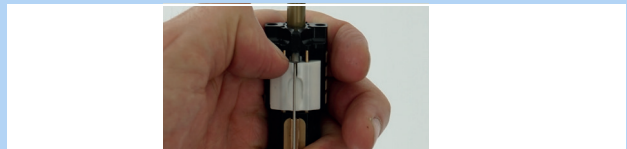


Abbildung 441: Weißer Betätigungsschieber nach unten schieben

- 3 Bowdenzug mit dem Nippel in die Halterung für den Bowdenzug einhängen.

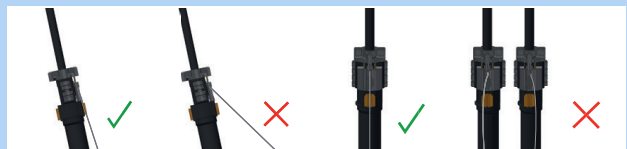


Abbildung 442: Korrekter und falscher Bowdenzug



Hinweis

- ▶ Niemals Bowdenzug schräg nach vorne wegziehen.

- 4 Kartusche vorsichtig in das Sattelrohr hinein schieben. Den Bowdenzug unterstützend aus dem Rahmen heraus ziehen.



Abbildung 443: Kartusche Ventildeckel befestigen

Hinweis

- ▶ Vor dem weiteren Einbau darauf achten, dass der Bowdenzug mittig in Längsführung geführt ist. Liegt der Bowdenzug daneben, wird er vom Rohr eingeklemmt.

- 5 Durch das Loch der Postpin Schnittstelle des Rahmens blicken. Kartusche so weit nach unten drücken bis die Postpin Montageschnittstelle der Sattelstütze die Postpin Schnittstelle des Rahmen erreicht.
- 6 Sattelstütze bei Bedarf etwas drehen und zurecht schieben, damit Postpin Achse eingeführt werden kann.



Abbildung 444: Kartusche Ventildeckel befestigen

- 7 Postpin Achse mit 5 mm Inbus einschrauben und locker anziehen.
- 8 Postpin Achse mit Drehmoment Schlüssel mit 8 Nm anziehen.

<input type="checkbox"/>	Anziehmomente EIGHTPINNS NGS2 Postpin Achse, Inbus 5 mm	8 Nm
--------------------------	---	------



Abbildung 445: Postpin Achse befestigen

- 9 Gleitbuchsenrohr vorsichtig in das Sattelrohr einstecken.

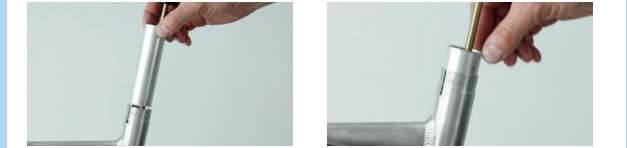


Abbildung 446: Gleitbuchsenrohr ins Sattelrohr stecken

- 10 Außenhülse auf das Sattelrohr aufstecken und fest nach unten drücken.

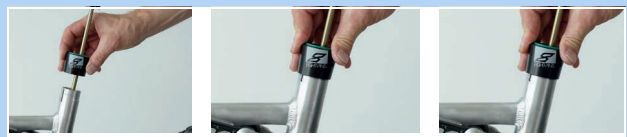


Abbildung 447: Außenhülse aufstecken

- 11 Die Außenhülse durch Rotation so zurecht drehen, dass sich das Montageloch der Außenhülse mit dem Befestigungsloch am Rahmen deckt.
- 12 Die M5 Montageschraube Außenhülse mit einem 3 mm Inbus Schlüssel in die Außenhülse einschrauben. Schraube leicht mit maximal 0,5 Nm anziehen.

<input type="checkbox"/>	Anziehmomente EIGHTPINNS NGS2 M5 Montageschraube Außenhülse, Inbus 3 mm	0,5 Nm
--------------------------	---	--------

- ⇒ Die Schraube muss sich leicht und widerstandslos in die Außenhülse einschrauben lassen. Sollte das nicht der Fall sein, deckt sich die Bohrung im Rahmen nicht mit dem Montageloch der Außenhülse. Außenhülse in die Richtige Position drehen.



Abbildung 448: Außenhülse befestigen



13 Höhenverstellungsklemme in das Sattelrohr einfädeln.

⇒ Die beiden Führungen der Höhenverstellungsklemme liegen in die Längsführungsnuten an der Innenseite der Sattelstütze.



Abbildung 449: Höhenverstellungsklemme einfädeln

14 Die Sattelstütze vorsichtig nach unten schieben und in den Abstreifer einfädeln.

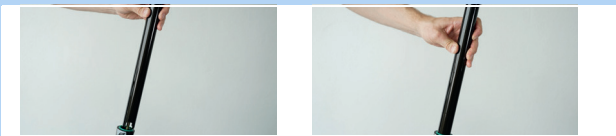


Abbildung 450: Sattelstütze nach unten schieben

Hinweis

► Niemals das Sattelstützenrohr mit der Kolbenstange kollidieren lassen. Es besteht die Gefahr von Kratzern und Beschädigungen an der Kolbenstange. Die führt zu Luftverlust.

15 Bedienhebel betätigen und Sattelstütze nach den Werten im Pedelec-Pass auf die gewünschte Höhe nach unten drücken.

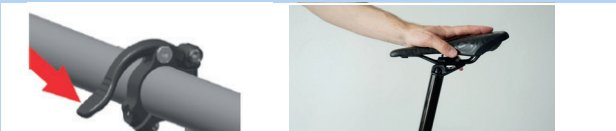


Abbildung 451: Höhe der Sattelstütze einstellen

16 Höhenverstellungsbetätigung 45° im Uhrzeigersinn drehen und in die „Geschlossen-Stellung“ bringen.



Abbildung 452: Höhenverstellung schließen



8.5.9.5 EIGHTPINNS H01 Sattelstütze

Gilt nur für Pedelecs mit dieser Ausstattung

Sattelstütze ausbauen

- 1 Mit 5 mm Inbus Schlüssel Postpin Achse heraus schrauben.

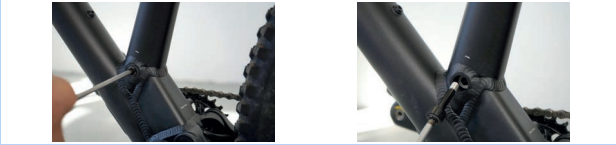


Abbildung 453: Sattelstütze lösen

- ▶ An On-bar-remote-Fernbedienung der Sattelstütze Bowdenzug aushängen.
- ▶ Bei Under-bar-remote-Fernbedienung der Sattelstütze Bedienhebel vom Lenker lösen. Bedienhebel betätigen. Seilzugklemme festhalten und nach vorne ziehen bzw. kippen

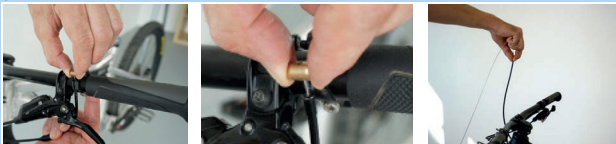


Abbildung 454: Fernbedienung lösen

- 2 Sattelstütze langsam aus dem Rahmen heraus ziehen.

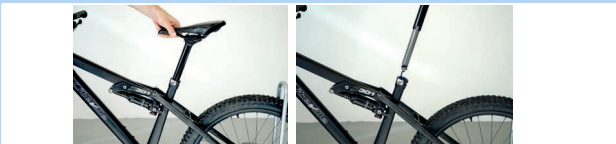


Abbildung 455: Sattelstütze entfernen

- 3 Spezialendkappe für die Außenhülle aus der Halterung heraus ziehen.
- 4 Seilzugkopf aus der Halterung des Hydraulik - Betätigungshebels aushängen.
- 5 Gegebenenfalls den Hebel mit der Hand betätigen um mehr Platz zum aushängen zu schaffen.



Abbildung 456: Bowdenzug entfernen

Außenhülle und Gleitbuchse ausbauen

- 1 Befestigungsschraube der Außenhülle mit einem 3 mm Inbus Schlüssel herausdrehen.
- 2 Außenhülle mit der Hand nach oben abziehen
- 3 Gleitbuchsenrohr aus dem Sattelrohr heraus ziehen.



Abbildung 457: Außenhülle und Gleitbuchse ausbauen

Außenhülle warten

- 1 Den blauen Abstreifer Richtung Rand drücken.
- 2 Dichtlippenring abziehen.



Abbildung 458: Dichtlippenring abziehen

- 3 Federring bzw. äußeren Dichtring abziehen.



Abbildung 459: Entnommener Federring



- 4** Den Abstreifer vorsichtig aus der Nut heraus ziehen.



Abbildung 460: Abstreifer herausziehen

- 5** Mit einem kleinen spitzen Gegenstand das Ende des Filzrings suchen und anheben.
6 Filzring vorsichtig heraus ziehen.
7 Filzring herausnehmen.
8 Filzring reinigen oder ersetzen.



Abbildung 461: Filzring entfernen

- 9** Mit einem Tuch Außenhülse von Innen reinigen.



Abbildung 462: Außenhülse reinigen

- 10** Trockenen Filzring wieder vorsichtig mit einem Ende in die vorgesehene Nut einlegen.
11 Filzring innerhalb der Außenhülse aufrollen, sodass er auf der Nut aufliegt.
12 Filzring vorsichtig mit der Hand in die Nut drücken. Darauf achten, dass beide Enden Stoß auf Stoß voll eingepresst sind und nicht überlappen oder verdreht sind.



Abbildung 463: Filzring einlegen

- 13** Gereinigten oder neuen Abstreifer in die obere Nut einlegen.

- 14** Federring über den Abstreifer spannen.



Abbildung 464: Abstreifer einlegen und befestigen



Gleitbuchse reinigen

- 1 Gleitbuchsenrohr mit einem feuchten Tuch vorsichtig reinigen.

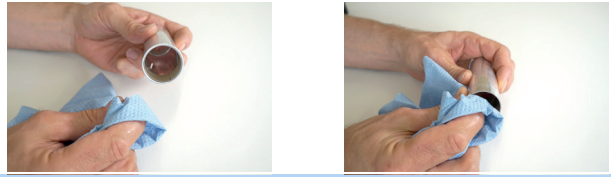


Abbildung 465: Gleitbuchsenrohr reinigen

Hinweis

- ▶ Nicht zerdrücken. Die Wandstärke des Gleitbuchsenrohrs ist sehr dünn.

Führungsnuten reinigen und schmieren

- 1 Bedienhebel der Höhenverstellung nach vorne schieben.



Abbildung 466: Höhenverstellung öffnen

- 2 Sattelstütze mit der Hand bis auf Anschlag auseinander ziehen.

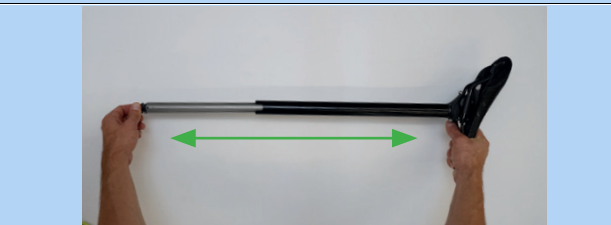


Abbildung 467: Sattelstütze auseinander ziehen

- 3 Längsführungsnuten der Sattelstütze mit feuchtem Tuch reinigen.



Abbildung 468: Längsführungsnut reinigen

- 4 Fett in die Längsführungsnut und auf den beiden Stegen auftragen.



Abbildung 469: Fett auftragen

- 5 Sattelstütze zusammen schieben.

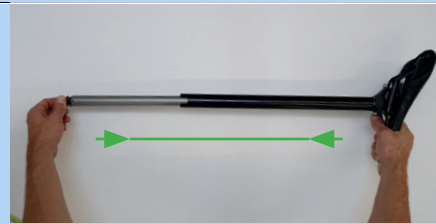


Abbildung 470: Sattelstütze zusammenschieben

- 6 Bedienhebel der Höhenverstellung nach hinten schieben.



Abbildung 471: Höhenverstellung schließen



Außenhülse und Gleitbuchse einbauen

- 1 Gleitbuchsenrohr vorsichtig in das Sattelrohr schieben.
- 2 Außenhülse mit der Hand nach unten drücken.
- 3 Befestigungsschraube der Außenhülse mit einem 3 mm Inbus Schlüssel festziehen.



Abbildung 472: Gleitbuchse und Außenhülse einbauen

Sattelstütze einbauen

- 1 Seilzug-Kopf in den Halter des Hydraulik-Betätigungshebel einhängen.
- 2 Spezialendkappe für Außenhülse in die Haltevorrichtung an der Montageschnittstelle einschieben.
- 3 Sattelstütze vorsichtig in den Rahmen schieben. Dabei Acht geben, dass der Abstreifer und die Gleitbuchse nicht beschädigt werden.



Abbildung 473: Sattelstütze aufhängen und einschieben

- 4 Während des Einführens den Bowdenzug auf Zug am Lenker halten. Das Ende des Bowdenzugs vorsichtig aus den Rahmen ziehen, sodass die Sattelstütze ungehindert nach unten gleitet.



Abbildung 474: Endkappe einhängen

- 5 Durch das Loch der Postpin Schnittstelle des Rahmens blicken. Sattelstütze so weit nach unten drücken bis die Postpin Montageschnittstelle der Sattelstütze die Postpin Schnittstelle des Rahmen erreicht.



Abbildung 475: Loch der Postpin Schnittstelle

- 6 Sattelstütze bei Bedarf etwas drehen und zurecht schieben, damit Postpin Achse eingeführt werden kann.
- 7 Postpin Achse mit 5 mm Inbus einschrauben und locker anziehen.
- 8 Sattel ausrichten.
- 9 Postpin-Achse mit Drehmoment Schlüssel mit 8 Nm anziehen.

<input type="checkbox"/>	Anziehungsmomente EIGHTPINNS H01 Postpin Achse, Inbus 5 mm	8 Nm
--------------------------	--	------



Abbildung 476: Sattelstütze festschrauben



8.5.9.6 FOX Bauteilabhängige Wartung

FOX-Federgabeln, Hinterbau-Dämpfer und Feder-Sattelstützen müssen beim FOX-Service gewartet werden.


- ▶ Bei der Wartung findet eine vollständige innere und äußere Inspektion statt.
- ▶ Alle Dämpfer werden überholt.
- ▶ Bei Luftfedergabeln findet ein Austausch von Luftdichtungen statt.
- ▶ Die Luftfeder wird überholt.
- ▶ Das Öl wird gewechselt.
- ▶ Die Staubabstreifer werden erneuert.

Mehr Informationen unter:

www.foxracingshox.de/service



8.5.10 Anziehmoment

Modell	Anziehmoment	Werkzeug
Achse		
konventionelle Achsmutter	35 ... 40 Nm...	15 mm Schraubenschlüssel
SR SUNTOUR Schraubachse 12AH2 Achse Sicherungsschraube	8 ... 10 Nm 5 ... 6 Nm	Innensechskant-Aufsatz 6 mm Innensechskant-Aufsatz 5 mm
SR SUNTOUR Schraubachse 15AH2 Achse Sicherungsschraube	8 ... 10 Nm 5 ... 6 Nm	Innensechskant-Aufsatz 6 mm Innensechskant-Aufsatz 5 mm
intend. Edge Achse Sicherungsschraube	3 ... 5 Nm 10 Nm	M6
Akku		
BOSCH PowerPack 400/500/600/800 4 × Befestigungsschrauben Gehäuseboden-Verriegelung 2 × Befestigungsschrauben Abdeckung 2 × Befestigungsschrauben Abdeckung 2 × Befestigungsschrauben Halterung Kabelseite 1 × Befestigungsschrauben Halterung Kabelseite 2 × Befestigungsschrauben Halterung Verschlussseite 1 × Befestigungsschrauben Halterung Verschlussseite	5 Nm 2 Nm 2 Nm 1,3 Nm 5 Nm 5 Nm 1 Nm	Torx® T25, M5 × 20 M3,5 × 12 M3,5 × 12 (spitz) Torx® T15 Torx® T25, M5 × 20 Torx® T25 Torx® T15, M3,5 × 12
Bildschirm		
FIT Halterung Comfort / Compact Befestigungsschraube	0,5 Nm	Innensechskantschlüssel 2.5 mm
FIT Comfort / Compact Montagebügel	0,8 Nm	Torx® T20
Bordcomputer		
FIT Remote Basic Montagebügel	0,8 Nm	Torx® T20
FIT Remote Display Montagebügel	0,8 Nm	Torx® T20
BOSCH Halterung Intuvia 100  Befestigungsschraube 1, M3 × 22 Befestigungsschraube 2, M3 × 14	1 Nm 1 Nm	Innensechskant-Aufsatz 3 mm Innensechskant-Aufsatz 3 mm



BOSCH System Controller Befestigungsschraube	0,5 Nm	Torx® T10
BOSCH Mini Remote Befestigungsschraube	0,4 Nm (nicht 0,6 Nm, wie auf dem Mini-Remote geschrieben ist)	Innensechskant-Aufsatz 3 mm
SHIMANO SC-E5003 Befestigungsschraube	0,8 Nm	Innensechskant-Aufsatz 3 mm
Bremsbeläge		
SHIMANO Sprengring	2 ... 4 Nm	Innensechskant-Schlüssel 3 mm Schlitz-Schraubendreher
TEKTRO für hydraulic disc brake system Befestigungsschrauben	3 ... 5 Nm	Innensechskant-Schlüssel 3 mm
Bremsleitung		
SHIMANO Verbindungsschraube Handbremse	5 ... 7 Nm	Schraubenschlüssel 8 mm
SHIMANO Verbindungsschraube Bremsattel, Version für Hohlschraubanschluss	5 ... 7 Nm 8 ... 10 Nm	Innensechskant-Schlüssel 3 mm Innensechskant-Schlüssel 4 mm
SHIMANO Verbindungsschraube Bremsattel, gerade Version	5 ... 7 Nm	Innensechskant-Schlüssel 3 mm
SHIMANO für Rennrad Verbindungsschraube der Leitungsmuffe	5 ... 7 Nm	Schraubenschlüssel 8 mm
TEKTRO für hydraulic disc brake system Entlüftungsventil am Bremsattel	4 ... 6 Nm	#
TEKTRO für hydraulic disc brake system Verschlüßschrauben des Ausgleichbehälters an der Handbremse	2 ... 4 Nm	Torx® T15
Bremssattel		
SHIMANO Adapter- Befestigungsschraube und Bremsattel- Befestigungsschraube, Version mit IS- Bremsaufnahme	6 ... 8 Nm	...
SHIMANO Bremsattel- Befestigungsschraube, Postmount-Version	6 ... 8 Nm	...
TEKTRO für hydraulic disc brake system Adapter- Befestigungsschrauben	6 ... 8 Nm	#
TEKTRO für hydraulic disc brake system Bremsattel- Befestigungsschraube	6 ... 8 Nm	Innensechskant-Schlüssel 5 mm



Bremsscheibe		
SHIMANO für Center-Lock-Typ Befestigungsschraube, Schnellspanner	40 ... 50 Nm	TL-LR15 TL-FC36/TL-LR11 Rollgabelschlüssel
SHIMANO für Center-Lock-Typ Befestigungsschraube, Mutter-Version	40 ... 50 Nm	TL-LR10 Schraubenschlüssel
SHIMANO für 5-Loch-Version Befestigungsschrauben	2 ... 4 Nm	Sechsrund [Nr. 25]
SHIMANO für 6-Loch-Version Befestigungsschrauben	2 ... 4 Nm	Sechsrund [Nr. 25]
TEKTRO für hydraulic disc brake system Befestigungsschrauben	4 ... 6 Nm	Torx® T25
Cantilever-Bremse		
SHIMANO Befestigungsschraube Bremssattel	5 ... 7 Nm	Innensechskant-Schlüssel 5 mm
SHIMANO Befestigungsschraube Bremsschuh	8 ... 9 Nm	Innensechskant-Schlüssel 5 mm Schraubenschlüssel 10 mm
SHIMANO Zug-Befestigungsschraube	6 ... 8 Nm	Innensechskant-Schlüssel 5 mm
Doppelgelenk-Felgenbremse		
SHIMANO Befestigungsschraube	8 ... 10 Nm	Innensechskant-Schlüssel 5 mm
SHIMANO, Modelle mit Mutter Befestigungsschraube	8 ... 10 Nm	Schraubenschlüssel 10 mm
SHIMANO Befestigungsschraube für Bremsschuh	5 ... 7 Nm	Innensechskant-Schlüssel 4 mm
SHIMANO, linke Seite Befestigungsschraube für Bremszug	6 ... 8 Nm	Innensechskant-Schlüssel 5 mm
SHIMANO, rechte Seite Befestigungsschraube für Bremszug	1 ... 1,5 Nm	Innensechskant-Schlüssel 2 mm
Fernbedienung Sattelstütze		
EIGHTPINNS Befestigungsschraube Seilzugklemme	2,5 Nm 5 Nm	Innensechskant-Aufsatz 4 mm Innensechskant-Aufsatz 3 mm
Freilaufkranz		
SHIMANO	35 Nm	Freilaufabzieher TL-FW30



Federgabel		
intend Edge Doppelbrücken-Schraube	12 Nm	
SR SUNTOUR Federseite, oben, Kunststoff	5 Nm	
SR SUNTOUR Federseite, oben, Aluminium	20 Nm	
SR SUNTOUR Federseite unten	10 Nm	Innensechskant-Aufsatz (Festhub)
SR SUNTOUR Federseite, unten	8 Nm	Alu-Mutter (Festhub)
SR SUNTOUR Federseite, unten, (Federweg einstellen)	7 Nm	
SR SUNTOUR Dämpfungsseite, oben, Kunststoff	5 Nm	
SR SUNTOUR Dämpfungsseite, oben, Aluminium	20 Nm	
SR SUNTOUR Dämpfungsseite, unten, ohne Einsteller	10 Nm	
SR SUNTOUR Dämpfungsseite, unten, mit Einsteller	7 Nm	
SR SUNTOUR Gabelkopf-Klemmen	7 Nm	
SRAM RockShox, 35 Abdeckklappe	28 Nm	Stecknuss 24 mm
SRAM RockShox, Lyrik, ZEB Abdeckklappe Druckstufendämpfer	28 Nm	RockShox Abdeckkappen-/Kassettenwerkzeug (oder Standard-Kassettenwerkzeug)
SRAM RockShox, Lyrik, ZEB Abdeckklappe DebonAir+- Feder	28 Nm	RockShox Abdeckkappen-/Kassettenwerkzeug (oder Standard-Kassettenwerkzeug)
SRAM RockShox, Lyrik, ZEB Abdeckklappe Dual Position Air-Feder	28 Nm	Stecknuss 24 mm
SRAM RockShox, 35 Befestigungsschraube – Druckstufen-Einstellring und Fernbedienungsring	1,4 Nm	Innensechskant-Aufsatz 2,5 mm
SRAM RockShox, Lyrik, ZEB Befestigungsschraube – Druckstufen-Einsteller Charger RC (Select)	1,35 Nm	Innensechskant-Aufsatz 2,5 mm
SRAM RockShox, Lyrik, ZEB Befestigungsschraube – Druckstufen-Einstellring Charger RC (Select)	0,75 ... 1,1 Nm	Innensechskant-Aufsatz 2,5 mm
SRAM RockShox, 35 Befestigungsschraube – Federweg-Einstellring (Dual Position Coil)	1,35 Nm	Innensechskant-Aufsatz 2,5 mm



SRAM RockShox, Lyrik, ZEB ButterCup-Gehäuse- Führungsstange-Endplatte – Endplatte zur Führungsstangen – Luftfeder und Dämpfer	3,3 Nm	Torx® T25
SRAM RockShox, Lyrik, ZEB ButterCup-Gehäuse (oberes) zu ButterCup-Gehäuse (unteres) – Luftfeder und Dämpfer	3,3 Nm	Hahnenfuß-Schlüssel 23 mm
SRAM RockShox Bottomless Tokens	4 Nm	Innensechskant-Aufsatz 8 mm und Stecknuss 24 mm
SRAM RockShox, Lyrik, ZEB Dichtkopf (Zugstufe) zu Abdeckkappe des Dämpfer- Patronenrohrs – Charger RC (Select), Rush RC (Base)	2 Nm	Stecknuss 10 mm
SRAM RockShox, Lyrik, ZEB Druck-Entlastungsventil (PRV) und Stopfen	9 Nm	Hahnenfuß-Schlüssel 19 mm
SRAM RockShox Feststellschraube – Fernbedienungszug- Anschlagring	Handfest oder 0,1 ... 0,3 Nm	Innensechskant-Aufsatz 2 mm
SRAM RockShox, Lyrik, ZEB Klemmschraube – Zugstufen- Einstellring	0,84 Nm	Innensechskant-Aufsatz 2,5 mm
SRAM RockShox, Lyrik, ZEB Luftfeder-Führungsstangen- Einsatz (Select+, Select, Base – nur DebonAir+)	3,3 Nm	Innensechskant-Aufsatz 5 mm
SRAM RockShox, Lyrik, ZEB Nockeneinsteller- Klemmschraube – Druckstufendämpfer- Einsteller (HSC) × 2	0,56 Nm	Innensechskant-Aufsatz 2,5 mm
SRAM RockShox Untere Schrauben	6,8 Nm	Innensechskant-Aufsatz 5 mm
Handbremse		
SHIMANO Befestigungsschraube	6 ... 8 Nm	Innensechskant-Schlüssel 4 mm Innensechskant-Schlüssel 5 mm
SHIMANO Befestigungsschraube, BL- M987/ BL-M9000/BL-M9020	4 ... 6 Nm	Innensechskant-Schlüssel 4 mm
SHIMANO, Hebel für Scheibenbremse Entlüftungsnippel	4 ... 6 Nm	Steckschlüssel 7 mm
SHIMANO, Hebel für Scheibenbremse Entlüftungsschraube	0,3 ... 0,5 Nm	...
TEKTRO für hydraulic disc brake system Befestigungsschrauben	5 ... 7 Nm	Innensechskant-Schlüssel 4 mm



Kettenblatt		
FIT, Brose FIT, Kurbelstern-Abschlussring (Spider Lockring)	28 Nm	ISIS Tretlager-Werkzeug
FIT, Panasonic FIT, Kurbelstern Schrauben	13 Nm	Innensechskant-Schlüssel 5 mm
FIT, Panasonic FIT, Kurbelstern-Abschlussring (Spider Lockring)	40 Nm	ISIS Tretlager-Werkzeug
FIT, Panasonic FIT, Kurbelstern Schrauben	13 Nm	Innensechskant-Schlüssel 5 mm
SHIMANO, für MTB/ Trekking Größtes Kettenblatt / Mittleres Kettenblatt Kleinstes Kettenblatt	14 ... 16 Nm 16 ... 17 Nm	...
SHIMANO, Einfach- Ausführung Befestigungsschraube Kurbel/Kettenblatt	12 ... 14 Nm	Innensechskant-Schlüssel 5 mm / Sechsrund [Nr. 30]
SHIMANO, Zweifach- Ausführung Größtes Kettenblatt Kleinstes Kettenblatt	12 ... 14 Nm 16 ... 17 Nm	Innensechskant-Schlüssel 5 mm / Sechsrund [Nr. 30] Innensechskant-Schlüssel 5 mm / Sechsrund [Nr. 30]
SHIMANO, Dreifach- Ausführung Größtes Kettenblatt / Mittleres Kettenblatt Kleinstes Kettenblatt	12 ... 14 Nm 16 ... 17 Nm	Innensechskant-Schlüssel 5 mm / Sechsrund [Nr. 30] Innensechskant-Schlüssel 5 mm / Sechsrund [Nr. 30]
SHIMANO, FC-M8000, Einfach-Ausführung Befestigungsschraube Kurbel/Kettenblatt	12 ... 14 Nm	Sechsrund [Nr. 30]
SHIMANO, FC-M8000, Zweifach-Ausführung Größtes Kettenblatt Kleinstes Kettenblatt	12 ... 14 Nm 16 ... 17 Nm	Sechsrund [Nr. 30] Sechsrund [Nr. 30]
SHIMANO, FC-M8000, Dreifach-Ausführung Größtes Kettenblatt / Mittleres Kettenblatt Kleinstes Kettenblatt	10 ... 12 Nm 16 ... 17 Nm	Sechsrund [Nr. 30] Sechsrund [Nr. 30]
Kettenschutz		
Kettenschutz Montagebrille Brose Befestigungsschrauben	6 Nm	Innensechskant-Schlüssel 3 mm
Kettenschutz für BOSCH Motor BDU37xx Befestigungsschrauben	max. 10 Nm	M6 × 10, Kopf: max. 5 mm, Länge: max. 8,5 mm



Kurbellager/Kurbelgarnitur		
konventionelles Patronen-Kurbellager	35 ... 45 Nm	...
SHIMANO, HOLLOWTECH II/Zweiteilige Kurbelgarnitur Linker Adapter und Innenhülse	35 ... 50 Nm	TL-FC24 / TL-FC25 / TL-FC32 / TL-FC36
SHIMANO, HOLLOWTECH II/Zweiteilige Kurbelgarnitur Kappe	0,7 ... 1,5 Nm	TL-FC16 / TL-FC18
SHIMANO, HOLLOWTECH II/Zweiteilige Kurbelgarnitur Schraube des linken Kurbelarms	12 ... 14 Nm	Innensechskant-Schlüssel 5 mm
SHIMANO, OCTALINK-Typ Linker Adapter und Hauptkörper	50 ... 70 Nm	TL-UN74-S/ TL-UN66
SHIMANO, OCTALINK-Typ Kurbelgarnitur	35 ... 50 Nm	Innensechskant-Schlüssel 8 mm Innensechskant-Schlüssel 10 mm
SHIMANO, SQUARE-Typ Linker Adapter und Korpus	50 ... 70 Nm	TL-UN74-S
SHIMANO, SQUARE-Typ Kurbelgarnitur	35 ... 50 Nm	Innensechskant-Schlüssel 8 mm
Lenker		
Klemmschraube, konventionell	5 ... 7 Nm...	#
CONTROL TECH, Lenkerklemmung mit ein oder zwei Schrauben	14 ... 16 Nm	#
SHIMANO, Lenkerklemmung mit ein oder zwei Schrauben	20 ... 29 Nm	#
Motor		
FIT, Brose S Mag FIT Befestigungsschrauben Motor (horizontal/vertikal)	23 / 25 Nm	Steckschlüssel SW 13 mm Innensechskantschlüssel SW 6 mm
FIT, Panasonic FIT Befestigungsschrauben Motor	20 ... 24 Nm	Innensechskant-Schlüssel 6 mm
BOSCH Motor BDU37xx 6 × Befestigungsschrauben Motor	20 ± 2 Nm	Torx Plus® P40, M8 × 16



pinion c1.12, C1.9XR, C1.6 Getriebehalteschrauben	10 Nm	#, mit Schraubensicherung, mittelfest
Kurbelzentralschrauben	10 Nm	#, mit Schraubensicherung, mittelfest
Kurbelklemmschrauben	10 Nm	#, mit SCHNORR Sicherungsscheibe, trocken
Kettenrad Lockring	40 Nm	#, trocken
Schaltbox Halteschrauben	1,5 Nm	#, trocken
Schaltgriffgehäuse Klemmschrauben	2,0 Nm	#, trocken
Schaltgriffabdeckung Gehäuseschrauben	0,4 Nm	#, trocken
Schaltzug Klemmschrauben	0,4 Nm	#, trocken
Öl-Verschlusschrauben	3,0 Nm	#, trocken
Pinion Kettenspanner Halteschrauben	4,0 Nm	#, trocken
Laufrollen Halteschrauben	2,0 Nm	#, trocken
Motorcover		
BOSCH Motorcover BDU37xx		
Befestigungsschrauben unteres Motorcover	Erstmontage: $3 \pm 0,5$ Nm Nachträglicher Einbau: $2 \pm 0,5$ Nm	Torx® TX 20
Befestigungsschrauben Motorcover	Erstmontage: $3 \pm 0,5$ Nm Nachträglicher Einbau: $2 \pm 0,5$ Nm	Torx® TX 20, 4 × 8 mm
FIT Motorcover Brose	1 Nm	Innensechskant-Schlüssel 3 mm
Nabe		
ENVILO Achsmutter	30 ... 40 Nm	
ENVILO Bremsadapter	55 ... 65 Nm (mit Loctite® 277 oder ähnlichem)	
ENVILO Kontermutter Interface	10 ... 15 Nm	
ENVILO Keilmutter	9 .. 10 Nm	
ENVILO Ausgangsgeschwindigkeits- Ring	1,0 Nm	
ENVILO Schraube der Steuerungskabel- Abdeckung	0,2 ... 0,3 Nm (handfest)	
ROHLOFF, 14/500 Bajonetverschluss/ Seiltrommel-Schrauben	1,5 Nm	Innensechskant-Aufsatz 2 mm
ROHLOFF, 14/500 Öl-Ablassschraube	0,5 Nm	Innensechskant-Aufsatz 3 mm



ROHLOFF, 14/500 Befestigungsschrauben für Kettenspanner und Drehmoment-Stütze	...	Innensechskant-Aufsatz 5 mm
ROHLOFF, 14/500 zum Drehen der Schaltwelle	...	Gabelschlüssel 8 mm
ROHLOFF, 14/500 alle anderen Schrauben	3 Nm	Torx® TX 20
ROHLOFF, 14/500 CC-Versionen	7 Nm	
ROHLOFF, 14/500 Achsmutter TS	30 ... 35 Nm	
ROHLOFF, 14/500 Befestigungsschrauben der Rahmenschelle	6 Nm	Innensechskant-Aufsatz 4 mm
ROHLOFF, 14/500 Befestigungsschrauben der Achsplatte	7 Nm	Innensechskant-Aufsatz 5 mm
ROHLOFF, 14/500 Kettenblatt-Schrauben	7 Nm	Innensechskant-Aufsatz 5 mm
ROHLOFF, 14/500 Befestigungsschraube der Scheibenbrems-Aufnahme	8 Nm	M6
ROHLOFF, 14/500 Befestigungsschraube der Scheibenbremse	10 Nm	Innensechskant-Aufsatz 5 mm
ROHLOFF, 14/500 Achsplatten-Schrauben	3 Nm	Torx® TX 20
ROHLOFF, 14/500 Schellenschraube der Drehmoment-Stütze	2,5 Nm	
ROHLOFF, 14/500 Rahmenschelle	6 Nm	Schraubenschlüssel SW10, Schraube gegenhalten mit Innensechskant-Aufsatz 4 mm
ROHLOFF, 14/500 Befestigungsschraube Kettenspanner	8 Nm	Innensechskant-Aufsatz 5 mm
ROHLOFF, 14/500 Befestigungsschraube Kettenführung	3 Nm	Torx® TX 20
ROHLOFF, 14/500 Befestigungsschraube hintere Distanzbuchse	3 Nm	Torx® TX 20
ROHLOFF, 14/500 Befestigungsschraube Schaltgriff am Lenker	1 Nm	Innensechskant-Aufsatz 2,5 mm
ROHLOFF, 14/500 Zuganschlag	3 Nm	Torx® TX 20
ROHLOFF, 14/500 Zuggegenhalter	6 Nm	Innensechskant-Aufsatz 4 mm



SHIMANO Schnellspannerversion FH-M3050, FH-M4050, FH-MT200-B, FH-MT400, FH-MT400-B, FH-MT500, FH-MT500-B, FH-MT510, FH-MT510-B, FH-RM33, FH-RM35, FH-TX505, FH-TY505, FH-UR600 HB-M3050, HB-M4050, HB-MT200, HB-MT400, HB-MT400-B, HB-RM33, HB-TX505 SLX FH-M7000, FH-M7010, FH-M7010-B HB-M7000, HB-M7010, HB-M7010-B DEORE FH-M618, FH-M618-B, FH-M6000, FH-M6010, FH-M6010-B, HB-M618, HB-M618-B, HB-M6000, HB-M6010, HB-M6010-B Bremsscheibe Befestigungsschraube	40 Nm	Engländer und TL-LR15 (SHIMANO) Spezialwerkzeug
SHIMANO E-THRU Steckachse Sicherungsring für Bremsscheibe	40 Nm	TL-FC36 (SHIMANO) Spezialwerkzeug
SHIMANO , FH-M3050, FH-M4050, FH-M7000, FH-M6000, FH-RM33, FH-RM35, FH-UR600 Befestigungsschraube, Freilaufkörper	35 ... 50 Nm	Innensechskant-Aufsatz 10 mm
SHIMANO , FH-MT200, FH-TX505, FH-TY505 Befestigungsschraube, Freilaufkörper	147 ... 200 Nm	Innensechskant-Aufsatz 12 mm
SHIMANO , FH-M7010, FH-M7010-B, FH-M6010, FH-M6010-B, FH-M618, FH-M618-B, FH-MT400, FH-MT400-B FH-MT500, FH-MT500-B, FH-MT510, FH-MT510-B Kontermutter	15 ... 20 Nm	Nabenschlüssel 17 mm
SHIMANO , HB-M7000, HB-M6000, HB-M4050 Kontermutter	10 ... 15 Nm	Nabenschlüssel 13 mm und 17 mm
SHIMANO , HB-M7010, HB-M7010-B, HB-M6010, HB-M6010-B, HB-M618, HB-M618-B, HB-MT400, HB-MT400-B Kontermutter	21 ... 26 Nm	Nabenschlüssel 22 mm
SHIMANO Nabendynamo Bauart E2	20 - 25 Nm	Schraubenschlüssel
SHIMANO Nabendynamo Bauart J2	20 Nm	Schraubenschlüssel
SHIMANO Nabendynamo Bauart J2-A	20 Nm	Schraubenschlüssel



Pedal		
Pedal, konventionell	33 ... 35 Nm	Schraubenschlüssel 15 mm
SHIMANO Befestigungsschraube	35 ... 55 Nm	Schraubenschlüssel 15 mm
Sattelstütze		
BY,SCHULZ, G1 M8 Sattelklemmschraube M5 Fixier-Madenschrauben	20 ... 24 Nm 3 Nm	Innensechskant-Aufsatz 2,5 mm
BY,SCHULZ, G2 M6 Sattelklemmschraube M5 Fixier-Madenschrauben	12 ... 14 Nm 3 Nm	Torx T25 (optional: Innensechskant-Aufsatz 5 mm) Innensechskant-Aufsatz 2,5 mm
EIGHTPINNS NGS2 Sattelstützen-Achse Rutschkupplung Ventildeckel Postpin Achse hintere Klemmschraube (Sattel) M5 Montageschraube Außenhülse	8 Nm 18 Nm 0,5 Nm 8 Nm 8 Nm 0,5 Nm	Innensechskant-Aufsatz 6 mm Innensechskant-Aufsatz 3 mm Innensechskant-Aufsatz 5 mm Innensechskant-Aufsatz 5 mm Innensechskant-Aufsatz 3 mm Innensechskant-Aufsatz 3 mm
EIGHTPINNS H01 Sattelstützen-Achse Rutschkupplung Ventildeckel Postpin Achse hintere Klemmschraube (Sattel) M5 Montageschraube Außenhülse	8 Nm 18 Nm 0,5 Nm 8 Nm 8 Nm 0,5 Nm	Innensechskant-Aufsatz 6 mm Innensechskant-Aufsatz 3 mm Innensechskant-Aufsatz 5 mm Innensechskant-Aufsatz 5 mm Innensechskant-Aufsatz 3 mm Innensechskant-Aufsatz 3 mm
LIMOTEC LimoDP Klemmschraube Sattelstütze Klemmschraube Sattel	6 ... 7 Nm 7 ... 9 Nm	
SR SUNTOUR Feder- Sattelstütze Sattelklemme-Schraube M5 Fixier-Madenschrauben	15 ... 18 Nm 3 Nm	Innensechskant-Aufsatz 5,0 mm Innensechskant-Aufsatz 2,5 mm
Schalthebel		
ENVILO Controller	2,0 ... 2,5 Nm	#
ENVILO CA Controller, Reglerklemme Befestigungsschraube	1,5 ... 2,0 Nm	Innensechskant-Aufsatz 2,5 mm
ENVILO CO Controller, Reglerklemme Befestigungsschraube	1,0 ... 2,0 Nm	Innensechskant-Aufsatz 3 mm
SHIMANO DEORE SL- M4100 Befestigungsschraube	3 Nm	Innensechskant-Aufsatz 4 mm
SHIMANO DEORE SL- M5100 Befestigungsschraube	3 Nm	Innensechskant-Aufsatz 4 mm
SHIMANO DEORE SL- M6100 Befestigungsschraube	3 Nm	Innensechskant-Aufsatz 4 mm
SHIMANO DEORE XT SL- M8100 Befestigungsschraube	3 Nm	Innensechskant-Aufsatz 4 mm
SHIMANO DEORE XT SL- M8130 Befestigungsschraube	3 Nm	Innensechskant-Aufsatz 4 mm
SHIMANO SLX SL-M7100 Befestigungsschraube	3 Nm	Innensechskant-Aufsatz 4 mm



SHIMANO XTR SL-M9100 Befestigungsschraube	3 Nm	Innensechskant-Aufsatz 4 mm
SRAM SRAM AXS-Controller Befestigungsschraube Klemmschelle	2 Nm	Torx® T25
Schaltwerk		
SHIMANO für MTB/Trekking Befestigungsschraube, Standardtyp	8 ... 10 Nm	Innensechskant-Schlüssel 5 mm
SHIMANO für MTB/Trekking Befestigungsschraube mit Halterung	3 ... 4 Nm	Innensechskant-Schlüssel 5 mm
SHIMANO für BMX-Fahrräder Befestigungsschraube	3 ... 4 Nm	Engländer
SHIMANO für MTB/Trekking Befestigungsschraube für Innenzug	6 ... 7 Nm	Innensechskant-Schlüssel 4 mm/ Innensechskant-Schlüssel 5 mm/ Engländer
SHIMANO für MTB/Trekking Befestigungsschraube der Leitrolle	2,5 ... 5 Nm	Innensechskant-Schlüssel 3 mm
SHIMANO für MTB/Trekking Befestigungsschraube der Spannrolle	2,5 ... 5 Nm	Innensechskant-Schlüssel 3 mm
SHIMANO für Rennrad Befestigungsschraube, Standardtyp	8 ... 10 Nm	Innensechskant-Schlüssel 5 mm
SHIMANO für Rennrad Befestigungsschraube mit Halterung	3 ... 4 Nm	Schraubenschlüssel
SHIMANO für Rennrad Befestigungsschraube für Innenzug	6 ... 7 Nm	Innensechskant-Schlüssel 4 mm / Innensechskant-Schlüssel 5 mm
SHIMANO für Rennrad Befestigungsschraube Rolle	2,5 ... 5 Nm	Innensechskant-Schlüssel 3 mm
Scheinwerfer		
FUXON Scheinwerfer Befestigungsschraube	>5 Nm	...
SUPERNOVA, M99 Pure/ Pure+, V521s Befestigungsschraube	2 Nm	Montageschraube M6, selbstsichernde Mutter, Unterlegscheibe
SUPERNOVA, M99 Pure/ Pure+, V521s Vorbau-Schraube	6 Nm	
Umwerfer		
SHIMANO für MTB/Trekking Befestigungsschraube, Schellentyp, E-Typ und Direktmontage	5 ... 7 Nm	Innensechskant-Schlüssel 5 mm
SHIMANO für MTB/Trekking Innenlageradapter	35 ... 50 Nm	...
SHIMANO für MTB/Trekking Top Swing-Schraube, Schellentyp und E-Typ	5 ... 7 Nm	Innensechskant-Schlüssel 5 mm / Schraubenschlüssel 9 mm
SHIMANO für MTB/Trekking Down Swing-Schraube, Schellentyp, Direktmontage	5 ... 7 Nm	Innensechskant-Schlüssel 5 mm



SHIMANO für Rennrad Befestigungsschraube	5 ... 7 Nm	Innensechskant-Schlüssel 5 mm/ Schraubenschlüssel 9 mm
SHIMANO für Rennrad Befestigungsschraube, des Zugs	6 ... 7 Nm	Innensechskant-Schlüssel 5 mm/
Unterfahrerschutz		
FIT, Brose Befestigungsschrauben	6 Nm	Steckschlüssel 8 mm Innensechskant-Schlüssel 4 mm Innensechskant-Schlüssel 3 mm
V-Brake Bremse		
SHIMANO Befestigungsschraube für Verbindungszug	6 ... 8 Nm	Innensechskant-Schlüssel 5 mm
SHIMANO Bremsschuh-Mutter	6 ... 8 Nm	Innensechskant-Schlüssel 5 mm
SHIMANO Zug-Befestigungsschraube	6 ... 8 Nm	Innensechskant-Schlüssel 5 mm
Vorbau		
FSA, Schaftvorbau Carbon	9 Nm	15 mm Schraubenschlüssel

9 Fehlersuche, Störungsbeseitigung und Reparatur

9.1 Schmerzen vermeiden

Das Pedelec ist sowohl ein Fortbewegungsmittel als auch ein Sportgerät, das die Gesundheit fördert.

Nach den ersten Fahrten kann am nächsten Tag ein Muskelkater entstehen. Niemals sollten jedoch dauerhafte Schmerzen während oder nach einer Fahrt auftreten.

Die bekanntesten Beschwerden sind:

- Sitzbeschwerden,
- Hüftschmerzen,
- Rückenschmerzen,
- Schmerzen in Nacken und Schulter,
- taube oder schmerzende Hände,
- Schmerzen im Oberschenkel,
- Knieschmerzen und
- Fußschmerzen.

Treten ein oder mehrere Beschwerden auf, folgende Handlungsschritte durchführen:

- 1** Die korrekte Anpassung aller Bauteile überprüfen. In den meisten Fällen stecken hinter Schmerzen nach Pedelecfahrten fehlendes Training, sowie falsch eingestellte oder nicht an den Körper angepasste Bauteile.
- 2** Zeitnah einen Arzt aufsuchen und offen über die Beschwerden sprechen. Hinter Schmerzen können sich medizinische Probleme verbergen, die behandelt werden müssen.



- 3** Wurde vom Arzt keine medizinische Beeinträchtigung diagnostiziert, ein Fitnessstudio, einen Sporttrainer oder Physiotherapeuten aufsuchen. Eine individuelle Betreuung zur korrekten Ausführung von Dehn- oder Stärkungsübungen der Muskulatur muss persönlich durchgeführt werden.

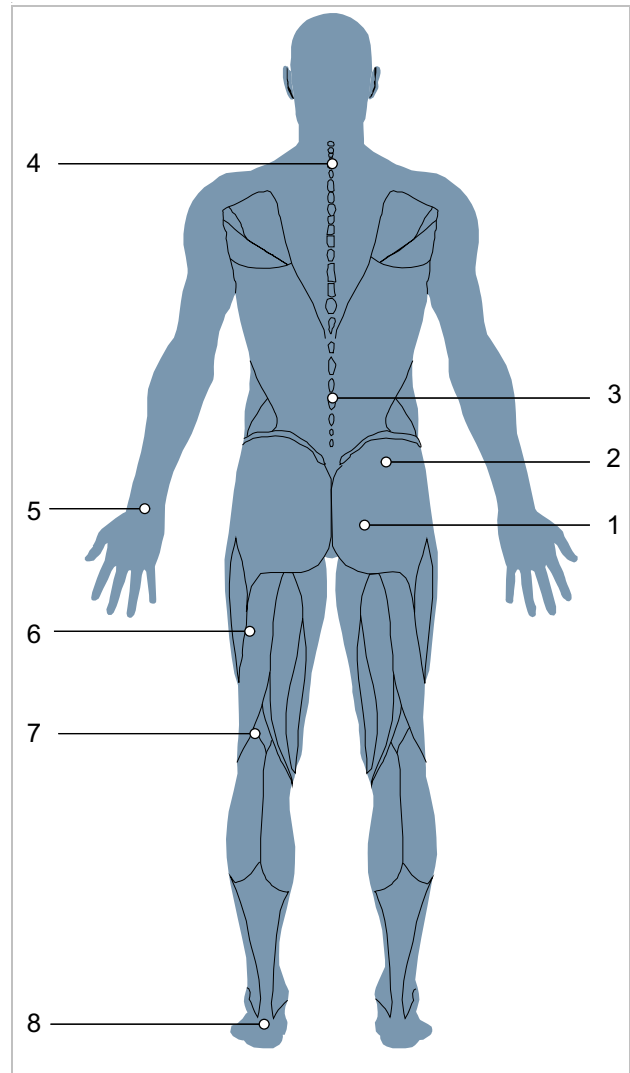


Abbildung 477: Bekannte Schmerzen bei fehlendem Training und/oder falscher Einstellung von Bauteilen

9.1.1 Sitzbeschwerden

Bei etwa 50 % aller Pedelec-fahrenden treten Sitzbeschwerden auf:

- Druckschmerzen der Sitzknochen,
- Schmerzen im unteren Rücken und
- Druckschmerzen und Taubheitsgefühl im Dammbereich.

Lösung

- Eine optimale Fahrposition einnehmen (siehe Kapitel 6.5.2).
- Sattelhöhe und -neigung anpassen (siehe Kapitel 6.5.4).
- Radhose tragen und Gesäßcreme nutzen (siehe Kapitel 6.12) und
- Einen ergonomisch angepassten Sattel nutzen (siehe Kapitel 6.5.4).

- Gelegentliches Fahren im Stehen.



9.1.2 Hüftschmerzen

Für Schmerzen im unteren Rücken ist häufig nicht die Rückenmuskulatur, sondern der Musculus iliopsoas, verantwortlich. Der Muskel ist Teil der inneren Hüftmuskulatur und beugt die Hüfte. Er setzt am Oberschenkelknochen an und reicht hoch bis zur Wirbelsäule. Wenn dieser Muskel überlastet oder verkürzt ist, können Schmerzen im Rücken auftreten.

Lösung

- Stärkungsübungen für den Musculus iliopsoas.
- Dehnübungen für den Hüftbeuger und Hüftstrecker.



9.1.3 Rückenschmerzen

Pedelec-fahren stärkt die Rückenmuskulatur. Je größer die Sattelüberhöhung ist, desto größer ist die Belastung der Rückenmuskulatur. Am Anfang kann eine zu starke vorgebeugte Haltung zu Schmerzen im Rücken, den Armen und den Handgelenken führen. Die Bauchmuskulatur ist der Gegenpart der Rückenmuskulatur und stabilisiert das Becken und den Rücken. Rückenschmerzen werden daher oft durch eine schwache Bauchmuskulatur verursacht.

Lösung

- Fachhandel kontaktieren. Es muss eine aufrechtere Sitz-Position gewählt werden (siehe Kapitel 6.5.3).



- Dehnübungen der Bänder der Rücken- und Bauchmuskulatur und moderates Fahrradtraining führen zur Verlängerung der Sehnen und zum Aufbau neuer Rücken- und Bauchmuskeln.

Nach einiger Trainingszeit kann die gewünschte Position eingenommen werden.

9.1.4 Schmerzen in Nacken und Schulter

Durch die nach vorne gebeugte Haltung auf dem Pedelec lastet das Gewicht des Oberkörpers auf den Schultern. Je gestreckter die Position ist, desto mehr Belastung tragen die Schultern.

Häufig liegt die Quelle der Schmerzen in der eingekommenen Haltung. Pedelecfahrende strecken oft die Arme durch. Schläge, z. B. auf holprigen Strecken, werden so ungefedert an die Schultern weitergegeben. Dies führt zu starken Schmerzen.

Eine weitere Schmerzquelle liegt im sogenannten Rundrücken. Durch die eingekommene Körperhaltung muss der Nacken sehr stark nach hinten überstreckt werden, um nach vorne blicken zu können. Hierdurch verspannt der Nacken und die Schultermuskulatur.

9.1.5 Taube oder schmerzende Hände

Die Hände sind einer der drei Kontaktpunkte beim Pedelecfahren. Die Hände übertragen das Oberkörpergewicht auf den Lenker. Bei der aufrechten Holland Position ist kaum Gewicht vorhanden, während bei der Sportiven Position das Körpergewicht am höchsten ist. Die Kraft wirkt dabei auf eine kleine Fläche am Griff, sodass die Druckbelastung in den Händen sehr groß ist. Hände sind sehr sensibel und können bei einer längeren Belastung maximal 20 % des Körpergewichts tragen.

9.1.6 Schmerzen im Oberschenkel

Schmerzen im Oberschenkel sind meist auf muskuläre Probleme zurückzuführen. Eine muskuläre Dysbalance zwischen den Streckern, Beugern und Adduktoren können diese Schmerzen auslösen.

Lösung



- Eine aufrechtere Fahrposition vermindert sofort die Schmerzen.
- Ellenbogen immer leicht beugen.
- ⇒ Das Ellenbogengelenk blockiert nicht. Die Arme federn die Schläge ab.
- Lenker anpassen (siehe Kapitel 6.5.5).
- Immer optimale Fahrposition einnehmen (siehe Kapitel 6.5.3).

Lösung

- Griffe perfekt einstellen (siehe Kapitel 6.5.5.1, 6.5.5.2 und 6.5.8),
- Arme und Hände während der Fahrt bewegen (siehe Kapitel 6.15),
- Gepolsterte Fahrrad-Handschuhe nutzen (siehe Kapitel 2.15) und
- Griffe optimieren (siehe Kapitel 6.5.7).

Lösung

- Die Unterstützung am Pedelec erhöhen schafft sofortige Linderung.



- Gezielte Übungen gegen die Dysbalance und Verkürzungen der Oberschenkel-Muskulatur.
- Dehnungsübungen der Oberschenkel-Muskulatur.

9.1.7 Knieschmerzen

Pedelecfahren ist eine Kniegelenk-Schonende Sportart und wird für Sportanfänger empfohlen. Über das Knie werden beim Pedalieren vom Oberschenkel zum Fuß hin sehr große Kräfte geleitet. Dementsprechend werden die Sehnen und der Knorpel im Knie stark belastet.

Die Ursache für Schmerzen an der Innen- und Außenseite des Knies ist häufig eine falsche Einstellung des Klicksystems und einer daraus resultierenden Fehlstellung des Fußes. Schmerzen im unteren Bereich des Knies kommen meistens von einer unpassenden Fahrposition.

Kaltes Wetter kann ebenfalls Knieschmerzen verursachen. Bei tiefen Temperaturen sind die Sehnen weniger elastisch und reiben damit stärker am Knie.

Liegt eine Fehlstellung vor, wird der Knorpel sehr stark verschlissen. Zu kurze Bänder oder muskuläre Dysbalancen können diesen Effekt verstärken. Schmerzen an der Oberseite der Kniescheibe deuten häufig auf eine muskuläre Dysbalance hin. Schmerzen unter der Kniescheibe hängen meistens mit einem zu großen Druck im Kniegelenk und einer daraus resultierenden Patellasehnen-Reizung zusammen..

9.1.8 Fußschmerzen

Die Füße sind einer von drei Kontaktpunkten beim Pedelecfahren. Die Füße übertragen die Kraft des Oberschenkels an das Pedal und treiben so das Pedelec an. Hierbei werden die Füße zwischen 100 % und bei Sprüngen sogar bis 1000 % des Körpergewichts belastet.

Fußschmerzen treten oft auf, wenn der Sattel zu niedrig ist oder der Fuß falsch auf dem Pedal steht.

Auch ungeeignete Schuhe können die Ursache für Fußschmerzen sein.

Lösung

- Fachhandel kontaktieren. Pedelec anpassen lassen (siehe Kapitel 6.5). Anschließend das Rad vermessen.
- Kälte meiden.



- Fehlstellungen durch Dehnübungen, Kräftigung der Muskulatur und Blackroll-Training in den Griff bekommen.

9.2 Fehlersuche Antriebssystem BOSCH

Der Bordcomputer zeigt an, ob kritische Fehler oder weniger kritische Fehler im Antriebssystem auftreten.

Die vom Antriebssystem generierten Fehlermeldungen können über die App eBike Flow oder durch Ihren Fachhändler ausgelesen werden.

Über einen Link in der App eBike Flow können alle Informationen über den Fehler und Unterstützung zur Behebung des Fehlers angezeigt werden.

9.2.1 Antriebssystem oder Bordcomputer starten nicht

Wenn der Bordcomputer und/oder das Antriebssystem nicht starten, wie folgt vorgehen:

- 1 Prüfen, ob der Akku eingeschaltet ist. Wenn nicht, Akku starten.
- ⇒ Leuchten die LEDs der Anzeige Ladestand nicht, Fachhandel kontaktieren.
- 2 Wenn die LEDs der Anzeige Ladestand leuchten, das Antriebssystem jedoch nicht starten, Akku entnehmen.
- 3 Den Akku einsetzen.
- 4 Das Antriebssystem starten.
- 5 Wenn das Antriebssystem nicht starten, Akku entnehmen.
- 6 Alle Kontakte mit einem weichen Tuch reinigen.
- 7 Den Akku einsetzen.
- 8 Das Antriebssystem starten.
- 9 Wenn das Antriebssystem nicht starten, Akku entnehmen.
- 10 Den Akku vollständig laden.
- 11 Den Akku einsetzen.
- 12 Das Antriebssystem starten.
- 13 Wenn das Antriebssystem nicht starten, den **Ein-Aus-Taster (Bordcomputer)** mindestens 8 Sekunden drücken.

14 Wenn das Antriebssystem nach ca. 6 Sekunden nicht starten, den **Ein-Aus-Taster (Bordcomputer)** mindestens 2 Sekunden drücken.

15 Wenn das Antriebssystem nicht startet, Fachhandel kontaktieren.

9.2.2 Fehler Unterstützungsfunktion

Symptom	Ursache / Möglichkeit	Abhilfe
Es wird keine Unterstützung bereitgestellt.	Ist der Akku ausreichend geladen?	<ol style="list-style-type: none"> 1 Akkuladung prüfen. 2 Ist der Akku fast leer, aufladen.
	Ist das System eingeschaltet?	<p>▶ Ein-Aus-Taster (Akku) drücken.</p> <p>⇒ Das Antriebssystem startet.</p>
	Steht der Unterstützungsgrad auf [AUS]?	<ol style="list-style-type: none"> 1 Den Unterstützungsmodus auf eine andere Unterstützungsstufe als [AUS] stellen. 2 Besteht immer noch das Gefühl, dass keine Unterstützung bereitgestellt wird, Fachhandel kontaktieren.
	Akku, Bordcomputer oder Unterstützungsschalter sind möglicherweise falsch angeschlossen oder es kann ein Problem mit einem oder mehreren von ihnen vorliegen.	▶ Fachhandel kontaktieren.
	Wird in die Pedale getreten?	<p>Das Pedelec ist kein Motorrad.</p> <p>▶ In die Pedale treten.</p>
	Ist die Geschwindigkeit zu hoch?	<p>Die elektronische Schaltunterstützung ist nur bis einer Höchstgeschwindigkeit von 25 km/h aktiv.</p> <p>▶ Bordcomputer-Anzeigen prüfen.</p>
	Ist die Lock-Funktion aktiviert?	▶ Passenden Bordcomputer einsetzen.
	Durch Fahrten bei hohen Temperaturen, mit langen Steigungen oder einen langen Zeitraum mit schwerer Last wird der Akku möglicherweise zu heiß.	<ol style="list-style-type: none"> 1 Antriebssystem ausschalten. 2 Pedelec abkühlen lassen. 3 Antriebssystem starten.
Die unterstützte Fahrtstrecke ist zu kurz.	Ist der Akku vollständig geladen?	<ol style="list-style-type: none"> 1 Ladezustand prüfen. 2 Ist der Akku fast leer, aufladen.
	Die Akkueigenschaften verschlechtern sich bei Winterwetter.	Dies zeigt kein Problem an.
	Die Fahrtstrecke kann je nach Straßenbedingungen, der Gangstufe und der gesamten Leuchtenutzungszeit kürzer werden.	Dies zeigt kein Problem an.
	Der Akku ist ein Verschleißteil. Wiederholtes Aufladen und lange Nutzungszeiten verursachen eine Verschlechterung des Akkus (Leistungsverlust).	<p>Falls die gesamte mit vollständig geladenem Akku zurücklegbare Strecke kleiner geworden ist, ist der Akku möglicherweise beeinträchtigt.</p> <p>▶ Alten durch neuen Akku ersetzen.</p>
Pedale lassen sich schwer treten.	Sind die Reifen auf einen ausreichenden Druck aufgepumpt?	1 Reifen aufpumpen.
	Steht der Unterstützungsgrad auf [AUS]?	<ol style="list-style-type: none"> 1 Unterstützungsgrad auf [HIGH], [STD], [ECO] oder [AUTO] stellen. 2 Lassen sich die Pedale immer noch schwer treten, Fachhandel kontaktieren.
	Ist der Akku vollständig geladen?	<ol style="list-style-type: none"> 1 Ladezustand prüfen. 2 Ist der Akku fast leer, aufladen.
	Wurde das System mit dem Fuß auf dem Pedal eingeschaltet?	<ol style="list-style-type: none"> 1 System erneut einschalten, ohne Druck auf das Pedal auszuüben. 2 Lassen sich die Pedale immer noch schwer treten, Fachhandel kontaktieren.

Tabelle 145: Fehlerlösung Unterstützung

9.2.3 Fehler Akku

Symptom	Ursache / Möglichkeit	Abhilfe
Der Akku verliert schnell seine Ladung.	Der Akku befindet sich möglicherweise am Ende seiner Nutzungsdauer.	▶ Alten durch neuen Akku ersetzen.
Der Akku kann nicht wiederaufgeladen werden.	Ist der Netzstecker des Ladegeräts fest in die Steckdose eingesteckt?	<ol style="list-style-type: none"> 1 Netzstecker des Ladegeräts abziehen und erneut einstecken. 2 Ladevorgang starten. 3 Wird der Akku immer noch nicht aufgeladen, Fachhandel kontaktieren.
	Ist der Ladestecker des Ladegeräts fest in den Akku eingesteckt?	<ol style="list-style-type: none"> 1 Ladestecker des Ladegeräts abziehen und erneut einstecken. 2 Ladevorgang starten. 3 Wird der Akku immer noch nicht aufgeladen, Fachhandel kontaktieren.
	Ist der Adapter sicher mit dem Ladestecker oder dem Ladegerät-Anschluss des Akkus verbunden?	<ol style="list-style-type: none"> 1 Adapter sicher mit Ladestecker oder Ladegerät-Anschluss des Akkus verbinden. 2 Ladevorgang starten. 3 Wird der Akku immer noch nicht aufgeladen, Fachhandel kontaktieren.
	Ist die Anschlussklemme des Ladegeräts, Ladeadapters oder Akkus verschmutzt?	<ol style="list-style-type: none"> 1 Anschlussklemmen zum Reinigen mit einem trocknen Tuch abwischen. 2 Ladevorgang starten. 3 Wird der Akku immer noch nicht aufgeladen, Fachhandel kontaktieren.
Der Akku beginnt den Ladevorgang nicht, wenn das Ladegerät angeschlossen ist.	Der Akku befindet sich möglicherweise am Ende seiner Nutzungsdauer.	▶ Alten durch neuen Akku ersetzen.
Der Akku und das Ladegerät werden heiß.	Überschreiten die Temperatur von Akku oder Ladegerät den Betriebstemperaturbereich?	<ol style="list-style-type: none"> 1 Ladevorgang abbrechen. 2 Akku und Ladegerät abkühlen lassen. 3 Ladevorgang starten. <p>⇒ Wenn der Akku zu heiß wird, um ihn zu berühren, kann dies ein Problem mit dem Akku anzeigen.</p> <ol style="list-style-type: none"> 4 Fachhandel kontaktieren.
Das Ladegerät ist warm.	Wenn das Ladegerät kontinuierlich verwendet wird, um Akkus zu laden, kann es sich erwärmen.	<ol style="list-style-type: none"> 1 Ladevorgang abbrechen. 2 Ladegerät abkühlen lassen. 3 Ladevorgang starten.
Die LED auf dem Ladegerät leuchtet nicht auf.	Wenn der Akku vollständig geladen ist, erlischt die LED auf dem Ladegerät.	Das ist keine Fehlfunktion.
	Ist der Ladestecker des Ladegeräts fest in den Akku eingesteckt?	<ol style="list-style-type: none"> 1 Anschluss auf Fremdkörper prüfen. 2 Ladestecker einstecken. 3 Wird der Akku immer noch nicht aufgeladen, Fachhandel kontaktieren.
	Ist der Akku vollständig geladen?	<ol style="list-style-type: none"> 1 Netzstecker des Ladegeräts abziehen. 2 Netzstecker erneut einstecken. 3 Ladevorgang starten. 4 Leuchtet die LED auf dem Ladegerät immer noch nicht auf, Fachhandel kontaktieren.
Der Akku kann nicht entnommen werden.		▶ Fachhandel kontaktieren

Tabelle 146: Fehlerlösung Akku

Symptom	Ursache / Möglichkeit	Abhilfe
Der Akku kann nicht eingesetzt werden.		► Fachhandel kontaktieren.
Flüssigkeit tritt aus dem Akku aus.		► An alle Warnhinweise aus Kapitel 2 Sicherheit halten.
Ein ungewöhnlicher Geruch ist festzustellen.		1 Sofort vom Akku entfernen. 2 Sofort Feuerwehr kontaktieren. 3 An alle Warnhinweise aus Kapitel 2 Sicherheit halten.
Rauch tritt aus dem Akku aus.		1 Sofort vom Akku entfernen. 2 Sofort Feuerwehr kontaktieren. 3 An alle Warnhinweise aus Kapitel 2 Sicherheit halten.

Tabelle 146: Fehlerlösung Akku

9.2.4 Fehler Bildschirm

Symptom	Ursache / Möglichkeit	Abhilfe
Auf dem Bildschirm werden keine Daten angezeigt, wenn der Ein-Aus-Taster (Akku) gedrückt wird.	Der Akkuladestand ist möglicherweise unzureichend.	1 Akku aufladen. 2 Strom einschalten.
	Ist der Strom eingeschaltet?	► Ein-Aus-Taster (Akku) gedrückt halten, um Strom einzuschalten.
	Wird der Akku aufgeladen?	Wenn der Akku am Pedelec montiert ist und gerade geladen wird, kann er nicht eingeschaltet werden. ► Laden unterbrechen.
	Ist der Stecker ordnungsgemäß auf dem Stromkabel montiert?	1 Prüfen, ob der Stecker ordnungsgemäß auf dem Stromkabel montiert ist. 2 Ist der Stecker richtig montiert, Fachhandel kontaktieren.
	Unter Umständen ist eine Komponente angeschlossen, die das System nicht identifizieren kann.	► Fachhandel kontaktieren.
Die Gangstufe wird nicht auf dem Bildschirm angezeigt.	Die Gangstufe wird nur bei Nutzung der elektronischen Gangschaltung angezeigt.	1 Prüfen, ob der Stecker des Stromkabels abgezogen ist. 2 Wenn dem nicht so ist, Fachhandel kontaktieren.
Das Einstellmenü kann nicht gestartet werden, während des Pedalieren.	Das Produkt ist so konzipiert, dass das Einstellmenü nicht gestartet werden kann, wenn festgestellt wird, dass das Pedelec fährt. Das ist keine Störung.	1 Pedelec anhalten. 2 Nur im Stillstand Einstellungen ändern.
Die Lock-Funktion kann nicht eingerichtet oder ausgeschaltet werden.	Es kann ein Firmware-Fehler vorliegen.	► Fachhandel kontaktieren.
Der Connect-Account ist gelöscht oder deaktiviert und die Lock-Funktion ist noch eingerichtet.	...	► Fachhandel kontaktieren.

Tabelle 147: Fehlerlösung Bordcomputer

9.2.5 Beleuchtung funktioniert nicht

Symptom	Ursache / Möglichkeit	Abhilfe
Frontleuchte oder Rückleuchte leuchtet nicht auf, selbst wenn der Schalter gedrückt wird.	Die Projektierung ist möglicherweise inkorrekt.	1 Pedelec sofort außer Betrieb nehmen. 2 Fachhandel kontaktieren.
	Die Lampe ist defekt.	

Tabelle 148: Fehlerlösung Beleuchtung

9.2.6 Fehlermeldung BOSCH

9.2.6.1 Bordcomputer

Die Bordcomputer zeigt an, ob kritische Fehler oder weniger kritische Fehler im Antriebssystem auftreten.

Die vom Antriebssystem generierten Fehlermeldungen können über die App „eBikeFlow“ oder durch den Fachhandel ausgelesen werden.

Über einen Link in der App „eBike Flow“ können Informationen über den Fehler und Unterstützung zur Behebung des Fehlers angezeigt werden.

Kritische Fehler


Kritische Fehler werden durch rotes Blinken der Anzeige gewählter Unterstützungsgrad und der Ladezustands-Anzeige angezeigt.

Blinkmuster	Bedeutung
	LED-Remote blinkt rot: kritischer Fehler

- ▶ Funktionen sind ausgefallen, Fachhandel kontaktieren.
- ▶ Niemals ein Ladegerät anschließen.

Weniger kritische Fehler

Weniger kritische Fehler werden durch orangefarbenes Blinken der Anzeige gewählter Unterstützungsgrad angezeigt.

Blinkmuster	Bedeutung
	LED-Remote blinkt orange: weniger kritischer Fehler

- ▶ Auswahltaste drücken.

⇒ Der Fehler ist bestätigt und die Anzeige gewählter Unterstützungsgrad zeigt wieder konstant die Farbe des eingestellten Unterstützungslevels an.

Mithilfe der nachfolgenden Tabelle können gegebenenfalls Fehler selbst behoben werden. Falls das Problem weiterhin besteht, Fachhandel kontaktieren.

Code	Beschreibung	Lösungsansatz
0x523005 0x514001 0x514002 0x514003 0x514006	Eine Beeinträchtigungen bei der Erkennung des Magnetfelds durch die Sensoren liegt vor.	<ul style="list-style-type: none"> ▶ Prüfen, ob der Magnet bei der Fahrt verloren ging. ▶ Wird ein Magnetsensor verwendet, die ordnungsgemäße Montage von Sensor und Magnet prüfen. Dabei darauf achten, dass das Kabel zum Sensor nicht beschädigt ist. ▶ Wird ein Felgenmagnet verwendet, darauf achten, dass keine Störmagnetfelder in der Nähe der Antriebseinheit sind.
580	Systemsoftware der envioloschaltung ist nicht auf dem aktuellen Stand.	▶ Fachhandel kontaktieren. ENVILO-Software aktualisieren..

Tabelle 149: Liste Fehlermeldungen Bordcomputer

Code	Beschreibung	Lösungsansatz
591	Die Enviolo-Schaltung konnte nicht korrekt identifiziert werden. Die Motorunterstützung während der Startphase war aus oder aktivierte sich verspätet. Schiebehilfe oder Drive-Off Modus nicht verfügbar. Keine Gangschaltung.	<ul style="list-style-type: none"> ▶ Nur original ENVIOLLO-Komponenten nutzen. ▶ Das Pedelec ausschalten, den Akku entnehmen und wieder einsetzen ▶ Pedelec neu starten..
593	Pedelec ist nicht für eShift vorgesehen. Falscher Software-Container. Keine Motorunterstützung und keine Gangschaltung möglich.	<ul style="list-style-type: none"> ▶ System ausschalten und neu starten. ▶ Sollte das Problem weiterhin bestehen, Fachhandel kontaktieren.
595	Keine Getriebe-kommunikation, Keine eShift-Anzeige.	<ul style="list-style-type: none"> ▶ Fachhandel kontaktieren 1 System ausschalten und neu starten. 2 Kabel und Steckverbindungen überprüfen. 3 Einen Systemcheck mit der Desktop-Software durchführen. 4 Sollte der Fehler bestehen bleiben, das ENVIOLLO-Interface tauschen.
596	Keine Getriebe-kommunikation, Keine eShift-Anzeige.	<ul style="list-style-type: none"> ▶ Der Fehler 596 während dem Firmware Update des neuen ENVIOLLO AUTOMATI Q AH1 tritt auf, da das System neu startet und daher für einen kurzen Moment die Verbindung getrennt wird. dies ist kein Fehler. 1 Sollte der Fehlercode nicht zu diesem Zeitpunkt auftreten, System ausschalten und neu starten. 2 Kabel- und Steckverbindungen überprüfen. 3 Sollte Fehler 595 angezeigt werden, der entsprechenden Fehlerbeschreibung folgen.

Tabelle 149: Liste Fehlermeldungen Bordcomputer

Code	Beschreibung	Lösungsansatz
596	tritt bei Erstinstallation von neuen ENVIOLLO-Produkten auf	<ul style="list-style-type: none"> ▶ Prüfen, ob die Steckverbindung korrekt verbunden ist ▶ Sicherstellen, dass es sich um ein Automatic+ Interface handelt, bzw. das CAN Protokoll auf Bosch steht ▶ Bei Systemen mit Drahtlosbedieneinheit kann der Fehler 596 ignoriert werden,
750	Trittfrequenzregelung und Schalten ist nicht möglich.	<ul style="list-style-type: none"> ▶ Fachhandel kontaktieren
751	Die ENVIOLLO Schaltbox hat versucht zu kalibrieren. Es wurde jedoch nicht pedalisiert.	<ul style="list-style-type: none"> ▶ Kalibrierung erneut durchführen und dabei pedalieren. Falls der Fehler weiterhin besteht, ▶ Sollte der Fehler weiterhin bestehen, Fachhandel kontaktieren. Das Setup über das ENVIOLLO Desktop Software Tool überprüfen
761	ENVIOLLO Kalibrierung abgeschlossen und festgestellt, dass nicht der gesamte Übersetzungsbereich zur Verfügung steht.	<ul style="list-style-type: none"> ▶ ENVIOLLO Kalibrierung erneut durchführen. ▶ Sollte der Fehler weiterhin bestehen, Fachhandel kontaktieren. Die Funktionalität des Interface über einen Kreuztausch prüfen.
770	Eingeschränkte Funktionalität der Trittfrequenzregelung. Manuelles Schalten ist möglich.	<ul style="list-style-type: none"> ▶ System ausschalten und neu starten. 1 Sollte der Fehler weiterhin bestehen, Fachhandel kontaktieren. Die Position des RPM-Sensors prüfen. 2 Sicherstellen, dass alle 12 Magnete vorhanden sind. 3 Sollte das Problem weiterhin bestehen, das ENVIOLLO Service Center für eine weitere Diagnose kontaktieren.

Tabelle 149: Liste Fehlermeldungen Bordcomputer

Code	Beschreibung	Lösungsansatz
771	Eingeschränkte Funktionalität der Trittfrequenzregelung.	<ul style="list-style-type: none"> ▶ System ausschalten und neu starten. 1 Sollte der Fehler weiterhin bestehen, Fachhandel kontaktieren. Die Position des Geschwindigkeits-Sensors prüfen. 2 Sicherstellen, dass alle 6 Magnete vorhanden sind. 3 Sollte das Problem weiterhin bestehen, das ENVILO Service Center für eine weitere Diagnose kontaktieren.
780	Trittfrequenzregelung und Schalten ist nicht möglich. Die Schaltung steckt in einer undefinierten Übersetzung fest.	<ul style="list-style-type: none"> 1 System ausschalten und neu starten. 2 Sollte der Fehler weiterhin bestehen, Fachhandel kontaktieren. Das ENVILO Service Center für eine weitere Diagnose kontaktieren.
781	Trittfrequenzregelung und Schalten ist nicht möglich. Die Schaltung steckt in einer undefinierten Übersetzung fest.	<ul style="list-style-type: none"> 1 System ausschalten und neu starten. 2 Sollte der Fehler weiterhin bestehen, Fachhandel kontaktieren. Das ENVILO Service Center für eine weitere Diagnose kontaktieren.
799	Trittfrequenzregelung und Schalten ist nicht möglich.	<ul style="list-style-type: none"> 3 Fachhandel kontaktieren. Über das ENVILO destop-Software-Tool ein Systemupdate durchführen..

Tabelle 149: Liste Fehlermeldungen Bordcomputer

9.2.6.2 Akku

Der Akku ist durch die „Electronic Cell Protection (ECP)“ gegen Tiefentladung, Überladung, Überhitzung und Kurzschluss geschützt. Bei Gefährdung schaltet sich der Akku durch eine Schutzschaltung automatisch ab. Wird ein Defekt des Akkus erkannt, blinken die LEDs der Ladezustands-Anzeige (Akku).




Beschreibung	Lösungsansatz
<p>Code: </p> <p>Befindet sich der Akku außerhalb des Ladetemperaturbereiches, blinken drei LEDs der Ladezustands-Anzeige (Akku).</p>	<ul style="list-style-type: none"> 1 Ladegerät vom Akku trennen. 2 Akku abkühlen lassen bzw. erwärmen. 3 Falls das Problem weiterhin besteht, Fachhandel kontaktieren.
<p>Code: </p> <p>Wird ein Defekt des Akkus erkannt, blinken zwei LEDs der Ladezustands-Anzeige (Akku).</p>	<ul style="list-style-type: none"> ▶ Fachhandel kontaktieren.
<p>Code: </p> <p>Wenn kein Strom fließt, leuchtet keine LED.</p>	<ul style="list-style-type: none"> 1 Alle Steckverbindungen prüfen. 2 Kontakte am Akku auf Verschmutzung prüfen. Bei Bedarf die Kontakte vorsichtig reinigen. 3 Falls das Problem weiterhin besteht, Fachhandel kontaktieren.

Tabelle 150: Liste Fehlermeldungen Akku

9.2.7 BOSCH System Controller

9.2.7.1 Bordcomputer


Die Bordcomputer zeigt an, ob kritische Fehler oder weniger kritische Fehler im Antriebssystem auftreten.

Die vom Antriebssystem generierten Fehlermeldungen können über die „eBike Flow“ App oder durch den Fachhandel ausgelesen werden.

Über einen Link in der „eBike Flow“ App können Informationen über den Fehler und Unterstützung zur Behebung des Fehlers angezeigt werden.

Kritische Fehler

Kritische Fehler werden durch rotes Blinken der Unterstützungslevel-Anzeige und der Ladezustands-Anzeige (Bedieneinheit) angezeigt.

Blinkmuster	Bedeutung
	LED-Remote blinkt rot: bei kritischen Fehlern

- ▶ Auf die **Modus-Taste** am System Controller oder die **Auswahl-Taste** am Mini Remote drücken.
- ⇒ Der Fehlercode ist quittiert. Die Unterstützungslevel-Anzeige und der Ladezustands-Anzeige (Bedieneinheit) zeigen wieder konstant die Farbe des eingestellten Unterstützungslevels und den Ladezustand des Akkus an.

Mithilfe der nachfolgenden Tabelle können Fehler selbst behoben werden. Falls das Problem weiterhin besteht, Fachhandel kontaktieren.

Code	Lösungsansatz
660001	▶ Akku nicht laden und nicht weiter nutzen. Fachhandel kontaktieren.
660002	
890000	<ol style="list-style-type: none"> 1 Fehlercode quittieren. 2 Elektrisches Antriebssystem ausschalten (siehe Kapitel Kapitel 6.17.2). 3 Elektrisches Antriebssystem einschalten (siehe Kapitel Kapitel 6.17.1). <p>Falls das Problem weiterhin besteht:</p> <ol style="list-style-type: none"> 4 Fehlercode quittieren. 5 Software-Update durchführen. 6 Elektrisches Antriebssystem ausschalten (siehe Kapitel Kapitel 6.17.2). 7 Elektrisches Antriebssystem einschalten (siehe Kapitel Kapitel 6.17.1). <p>Falls das Problem weiterhin besteht:</p> <ul style="list-style-type: none"> ▶ Fachhandel kontaktieren.

Tabelle 151: Liste Fehlermeldungen Bordcomputer

Weniger kritische Fehler

Weniger kritische Fehler werden durch orangefarbenes Blinken der Unterstützungslevel-Anzeige (Bedieneinheit) angezeigt.

Blinkmuster	Bedeutung
	LED-Remote blinkt orange bei weniger kritischen Fehlern

- ▶ Auf die **Modus-Taste** am System Controller oder die **Auswahl-Taste** am Mini Remote drücken.
- ⇒ Der Fehlercode ist quittiert. Die Unterstützungslevel-Anzeige und der Ladezustands-Anzeige (Bedieneinheit) zeigen wieder konstant die Farbe des eingestellten Unterstützungslevels und den Ladezustand des Akkus an.

Mithilfe der nachfolgenden Tabelle können gegebenenfalls Fehler selbst behoben werden.

Falls das Problem weiterhin besteht, Fachhandel kontaktieren.

Code	Beschreibung	Lösungsansatz
523005 514001 514002 514003 514006	Eine Beeinträchtigungen bei der Erkennung des Magnetfelds durch die Sensoren liegt vor.	<ul style="list-style-type: none"> ▶ Prüfen, ob der Magnet bei der Fahrt verloren ging. ▶ Wird ein Magnetsensor verwendet, die ordnungsgemäße Montage von Sensor und Magnet prüfen. Dabei darauf achten, dass das Kabel zum Sensor nicht beschädigt ist. ▶ Wird ein Felgenmagnet verwendet, darauf achten, dass keine Störmagnetfelder in der Nähe der Antriebseinheit sind.

Tabelle 152: Liste Fehlermeldungen Bordcomputer

9.2.7.2 Akku

Der Akku ist durch die „Electronic Cell Protection (ECP)“ gegen Tiefentladung, Überladung, Überhitzung und Kurzschluss geschützt. Bei Gefährdung schaltet sich der Akku durch eine Schutzschaltung automatisch ab. Wird ein Defekt des Akkus erkannt, blinken die LEDs der Ladezustands-Anzeige (Akku).




Beschreibung	Lösungsansatz
<p>Code: </p> <p>Befindet sich der Akku außerhalb des Ladetemperaturbereiches, blinken drei LEDs der Ladezustands-Anzeige (Akku).</p>	<ol style="list-style-type: none"> 1 Ladegerät vom Akku trennen. 2 Akku abkühlen lassen bzw. erwärmen. 3 Falls das Problem weiterhin besteht, Fachhandel kontaktieren.
<p>Code: </p> <p>Wird ein Defekt des Akkus erkannt, blinken zwei LEDs der Ladezustands-Anzeige (Akku).</p>	<ul style="list-style-type: none"> ▶ Fachhandel kontaktieren.
<p>Code: </p> <p>Wen kein Strom fließt, leuchtet keine LED.</p>	<ol style="list-style-type: none"> 1 Alle Steckverbindungen prüfen. 2 Kontakte am Akku auf Verschmutzung prüfen. Bei Bedarf die Kontakte vorsichtig reinigen. 3 Falls das Problem weiterhin besteht, Fachhandel kontaktieren.

Tabelle 153: Liste Fehlermeldungen Akku

9.3 Fehlersuche Antriebssystem FIT

Die Komponenten des Antriebssystems werden ständig automatisch überprüft. Wird ein Fehler festgestellt, erscheint eine Fehlermeldung auf dem *Bildschirm*. Abhängig von der Art des Fehlers wird der Antrieb gegebenenfalls automatisch abgeschaltet.

9.3.1 Antriebssystem oder Bildschirm starten nicht

Wenn der Bildschirm und/oder das Antriebssystem nicht starten, wie folgt vorgehen:

- 1 Prüfen, ob der Akku eingeschaltet ist. Wenn nicht, Akku starten.
- ⇒ Leuchten die LEDs der Anzeige Ladezustand nicht, Fachhändler kontaktieren.
- 2 Wenn die LEDs der Anzeige Ladezustand leuchten, das Antriebssystem jedoch nicht starten, Akku entnehmen.
- 3 Den Akku einsetzen.
- 4 Das Antriebssystem starten.
- 5 Wenn das Antriebssystem nicht starten, Akku entnehmen.
- 6 Alle Kontakte mit einem weichen Tuch reinigen.

- 7 Den Akku einsetzen.
- 8 Das Antriebssystem starten.
- 9 Wenn das Antriebssystem nicht starten, Akku entnehmen.
- 10 Den Akku vollständig laden.
- 11 Den Akku einsetzen.
- 12 Das Antriebssystem starten.
- 13 Wenn das Antriebssystem nicht starten, den **Ein-Aus-Taster (Bedieneinheit)** mindestens 8 Sekunden drücken.
- 14 Wenn das Antriebssystem nach ca. 6 Sekunden nicht starten, den **Ein-Aus-Taster (Bedieneinheit)** mindestens 2 Sekunden drücken.
- 15 Wenn das Antriebssystem nicht startet, den Fachhändler kontaktieren.

9.3.2 Warnmeldungen und LEDs

Alle Warnmeldungen und Bedeutungen der LEDs sind in Kapitel 6.2 beschrieben.

9.3.3 Fehler in der Unterstützung

Symptom	Ursache / Möglichkeit	Abhilfe
Es wird keine Unterstützung bereitgestellt.	Ist die Geschwindigkeit zu hoch?	16 Bildschirmanzeigen prüfen. Die elektronische Schaltunterstützung ist nur bis zu einer Höchstgeschwindigkeit von 25 km/h aktiv.
	Ist der Akku ausreichend geladen?	17 Akkuladung prüfen. 18 Ist der Akku fast leer, Akku aufladen.
	Durch Fahrten bei hohen Temperaturen, mit langen Steigungen oder eine lange Zeit mit schwerer Last wird der Akku möglicherweise zu heiß.	19 Antriebssystem ausschalten. 20 Eine Weile warten und und erneut prüfen.
	Der Akku, der Bildschirm oder der Unterstützungsschalter sind möglicherweise falsch angeschlossen oder es kann ein Problem mit einem oder mehreren von ihnen vorliegen.	21 Den Fachhändler kontaktieren.

Tabelle 154: Fehlerlösung Unterstützung

Symptom	Ursache / Möglichkeit	Abhilfe
Es wird keine Unterstützung bereitgestellt.	Wird in die Pedale getreten?	22 Das Pedelec ist kein Motorrad. In die Pedale treten.
	Ist das System eingeschaltet?	23 Ein-Aus-Taster (Akku) drücken, um das System einzuschalten.
	Ist der Unterstützungsmodus auf [AUS] gestellt?	24 Den Unterstützungsmodus auf eine andere Unterstützungsstufe als [AUS] stellen. 25 Besteht immer noch das Gefühl, dass keine Unterstützung bereitgestellt wird, den Fachhändler kontaktieren.
Die unterstützte Fahrtstrecke ist zu kurz.	Die Akkueigenschaften verschlechtern sich bei Winterwetter.	Dies zeigt kein Problem an.
	Die Fahrtstrecke kann je nach Straßenbedingungen, der Gangstufe und der gesamten Leuchtennutzungszeit kürzer werden.	26 Akkuladung prüfen. 27 Ist der Akku fast leer, Akku aufladen.
	Ist der Akku vollständig geladen?	28 Falls die gesamte mit vollständig geladenem Akku zurücklegbare Strecke kleiner geworden ist, ist der Akku möglicherweise beeinträchtigt. Den Akku durch einen neuen ersetzen.
	Der Akku ist ein Verschleißteil. Wiederholtes Aufladen und lange Nutzungszeiten verursachen eine Verschlechterung des Akkus (Leistungsverlust).	29 Wenn die Strecke, die mit einer einfachen Ladung gefahren werden kann, sehr kurz ist, den Akku durch einen neuen ersetzen.
Pedale lassen sich schwer treten.	Sind die Reifen auf einen ausreichenden Druck aufgepumpt?	30 Reifen aufpumpen.
	Ist der Unterstützungsmodus auf [AUS] gestellt?	31 Unterstützungsgrad auf [HIGH], [STD], [ECO] oder [AUTO] stellen.
	Die Akkuladung ist möglicherweise niedrig.	32 Akkuladung prüfen. 33 Ist der Akku fast leer, Akku aufladen.
	Wurde das System mit dem Fuß auf dem Pedal eingeschaltet?	34 Ohne Druck auf die Pedale auszuüben, System erneut einschalten. 35 Wird noch immer keine Unterstützung bereitgestellt, den Fachhändler kontaktieren.

Tabelle 154: Fehlerlösung Unterstützung

9.3.4 Akku-Fehler

Symptom	Ursache / Möglichkeit	Abhilfe
Der Akku verliert schnell seine Ladung.	Der Akku befindet sich möglicherweise am Ende seiner Nutzungsdauer.	▶ Alten Akku durch neuen Akku ersetzen.
Der Akku kann nicht wiederaufgeladen werden.	Ist der Netzstecker des Ladegeräts fest in die Steckdose eingesteckt?	36 Den Netzstecker des Ladegeräts abziehen. 37 Den Netzstecker einstecken. 38 Ladevorgang starten.
	Ist der Ladestecker des Ladegeräts fest in den Akku eingesteckt?	39 Wenn der Akku immer noch nicht wiederaufgeladen werden kann, Ladestecker des Ladegeräts abziehen. 40 Ladestecker einstecken. 41 Ladevorgang starten.
	Ist der Adapter sicher mit dem Ladestecker oder dem Ladegerätanschluss des Akkus verbunden?	42 Wenn der Akku immer noch nicht wiederaufgeladen werden kann, den Adapter mit dem Ladestecker oder dem Ladegerätanschluss des Akkus verbinden. 43 Ladevorgang starten.
	Ist die Anschlussklemme für das Ladegerät, Ladeadapter oder Akku verschmutzt?	44 Wenn der Akku immer noch nicht wiederaufgeladen werden kann, die Anschlussklemmen mit einem trocknen Tuch abwischen, um sie zu reinigen. 45 Ladevorgang starten. 46 Wenn der Akku immer noch nicht wiederaufgeladen werden kann, den Fachhändler kontaktieren.
Der Akku beginnt den Ladevorgang nicht, wenn das Ladegerät angeschlossen ist.	Der Akku befindet sich möglicherweise am Ende seiner Nutzungsdauer.	▶ Alten Akku durch neuen Akku ersetzen.
Der Akku und das Ladegerät werden heiß.	Die Temperatur des Akkus und des Ladegeräts überschreitet möglicherweise den Betriebstemperaturbereich.	47 Ladevorgang abbrechen. 48 Eine Weile warten. 49 Ladevorgang starten. 50 Wenn der Akku zu heiß ist, um ihn zu berühren, kann dies ein Problem mit dem Akku anzeigen. Den Fachhändler kontaktieren.
Das Ladegerät ist warm.	Wenn das Ladegerät kontinuierlich verwendet wird, um Akkus zu laden, kann es sich erwärmen.	51 Eine Weile warten. 52 Ladevorgang starten.
Die LED auf dem Ladegerät leuchtet nicht auf.	Ist der Akku vollständig geladen, erlischt die LED auf dem Ladegerät.	Dies ist keine Fehlfunktion.
	Ist der Ladestecker des Ladegeräts fest in den Akku eingesteckt?	53 Den Anschluss auf Fremdkörper prüfen. 54 Ladestecker einstecken. 55 Wenn sich nichts ändert, den Fachhändler kontaktieren.
	Ist der Akku vollständig geladen?	56 Ändert sich nichts, Netzstecker des Ladegeräts abziehen. 57 Netzstecker einstecken. 58 Ladevorgang starten. 59 Leuchtet die LED auf dem Ladegerät immer noch nicht, den Fachhändler kontaktieren.
Der Akku kann nicht entnommen werden.		▶ Den Fachhändler kontaktieren.
Der Akku kann nicht eingesetzt werden.		▶ Den Fachhändler kontaktieren.

Tabelle 155: Fehlerlösung Akku

Symptom	Ursache / Möglichkeit	Abhilfe
Flüssigkeit tritt aus dem Akku aus.		► An alle Warnhinweise aus Kapitel 2 Sicherheit halten.
Ein ungewöhnlicher Geruch ist festzustellen.		60 Den Akku sofort aus dem Pedelec entfernen. 61 Die Feuerwehr kontaktieren. 62 An alle Warnhinweise aus Kapitel 2 Sicherheit halten.
Rauch tritt aus dem Akku aus.		63 Den Akku sofort aus dem Pedelec entfernen. 64 Die Feuerwehr kontaktieren. 65 An alle Warnhinweise aus Kapitel 2 Sicherheit halten.

Tabelle 155: Fehlerlösung Akku

9.3.5 Fehlermeldung FIT

9.3.5.1 Bildschirm

Das Antriebssystem überwacht sich ständig und zeigt im Falle einer erkannten Gefahr dies durch ein Warnsymbol oder einen Fehler durch eine Zahl verschlüsselt als Fehlermeldung an. Abhängig von der Art des Fehlers schaltet sich das System gegebenenfalls automatisch ab. Auch wenn keine Unterstützung durch den Motor mehr erfolgt, kann das Pedelec noch wie ein Fahrrad genutzt werden.

Status LED

Eine Status LED befindet sich auf dem Bildschirm oben links.

Farbe	Blinkmuster	Status
GRÜN	leuchtet	1 System beim Fachhändler an das Maintenance Tool anschließen.
ROT	leuchtet	1 System neustarten. 2 Wenn weiterhin das Remote in rot leuchtet, Komponente beim Fachhändler austauschen.
ROT	blinkt	1 System neustarten. 2 Wenn weiterhin das Remote in rot leuchtet, Komponente beim Fachhändler austauschen.

Tabelle 156: Status LED

Warnungen

In Gefahrensituationen werden auf dem Bildschirm Warnsymbole angezeigt.







Symbol	Beschreibung	Lösungsansatz
	Die Temperaturen liegen unter 4 °C	<ul style="list-style-type: none"> ▶ Vorsichtig fahren. ▶ Winterschutz durchführen.
	Das Symbol warnt vor einem Fehler. i	<ol style="list-style-type: none"> 1 System neu starten. 2 Falls das Problem weiterhin besteht, Fachhandel kontaktieren.
	Eine Wartung ist fällig	<ul style="list-style-type: none"> ▶ Prüfen, ob Taster verklemmt sind, z. B. durch eingedrunghenen Schmutz. ▶ Taster gegebenenfalls reinigen.
	Motorübertemperatur	<p>Es steht nur eine reduzierte Leistung der Fahrunterstützung zur Verfügung.</p> <ul style="list-style-type: none"> ▶ Pedelec abkühlen lassen
	Leistungsreduzierung	<p>Es steht nur eine reduzierte Leistung der Fahrunterstützung zur Verfügung.</p> <ul style="list-style-type: none"> ▶ Fachhandel kontaktieren
	Niedriger Reifendruck	<p>Funktion steht nur mit Reifendrucksensor zur Verfügung.</p> <ul style="list-style-type: none"> ▶ Reifendruck überprüfen und bei Bedarf anpassen.

Tabelle 157: Liste Warnsymbole Bildschirm

Fehlermeldungen



Abbildung 478: Beispiel Fehlermeldung

► Auf den Menü-Taster drücken.

⇒ Der Fehl ist bestätigt.

⇒ Der Bildschirm zeigt das DRIVE HAUPTMENÜ an.

Falls der Fehler nicht bestätigt werden kann, die entsprechenden Lösungsansätze aus den folgenden Tabellen durchführen.

Code	Beschreibung	Lösungsansatz
0A-xx, 0B-xx	Remote Kommunikationsfehler	1 System neu starten 2 Falls das Problem weiterhin besteht, Fachhandel kontaktieren
0C-xx	Remote Identifizierungs Fehler	1 System neu starten 2 Falls das Problem weiterhin besteht, Fachhandel kontaktieren
0D-xx, 0E-xx	Remote Authentifizierungs Fehler	1 System neu starten 2 Falls das Problem weiterhin besteht, Fachhandel kontaktieren
0F-xx	Remote Update Fehler	1 System neu starten 2 Falls das Problem weiterhin besteht, Fachhandel kontaktieren
10-xx	Remote Software Fehler	1 System neu starten 2 Falls das Problem weiterhin besteht, Fachhandel kontaktieren
11-xx	Remote Akku Kommunikationsfehler	1 System neu starten 2 Falls das Problem weiterhin besteht, Fachhandel kontaktieren

Tabelle 158: Liste Fehlermeldungen Bildschirm

Code	Beschreibung	Lösungsansatz
12-xx	Remote Node ID Fehler	1 System neu starten. 2 Falls das Problem weiterhin besteht, Fachhandel kontaktieren
13-xx	Remote interner Fehler	1 System neu starten. 2 Falls das Problem weiterhin besteht, Fachhandel kontaktieren
14-xx	Remote Konfiguraton Fehler	1 System neu starten. 2 Falls das Problem weiterhin besteht, Fachhandel kontaktieren
15-xx	Remote Pairing Fehler	1 System neu starten. 2 Falls das Problem weiterhin besteht, Fachhandel kontaktieren
16-xx	Diebstahlschutz	1 System neu starten. 2 Falls das Problem weiterhin besteht, Fachhandel kontaktieren
17-xx	Remote Defekt	1 System neu starten. 2 Falls das Problem weiterhin besteht, Fachhandel kontaktieren
18-xx	Remote Start Fehler	1 System neu starten. 2 Falls das Problem weiterhin besteht, Fachhandel kontaktieren
19-xx	Remote Sicherheits Fehler	1 System neu starten. 2 Falls das Problem weiterhin besteht, Fachhandel kontaktieren
1A-01	Manipulation erkannt	1 Speedsensor Magnet Position prüfen und auf Manipulation prüfen. 2 System neu starten. 3 Falls das Problem weiterhin besteht, Fachhandel kontaktieren
1B-01	Systemspannungs Fehler	1 Prüfen, ob der original Akku eingesetzt ist. 2 System neu starten. 3 Falls das Problem weiterhin besteht, Fachhandel kontaktieren
1C-xx	Bluetooth Modul Fehler	1 System neu starten. 2 Falls das Problem weiterhin besteht, Fachhandel kontaktieren

Tabelle 158: Liste Fehlermeldungen Bildschirm

Code	Beschreibung	Lösungsansatz
1D-xx, 1E-xx, 1F-xx	Remote Status Fehler	<ol style="list-style-type: none"> 1 System neu starten. 2 Falls das Problem weiterhin besteht, Fachhandel kontaktieren
29-xx	Bildschirm Kommunikationsfehler	<ol style="list-style-type: none"> 1 System neu starten. 2 Falls das Problem weiterhin besteht, Fachhandel kontaktieren
2A-xx, 2B-xx	Bildschirm Software Fehler	<ol style="list-style-type: none"> 1 System neu starten. 2 Falls das Problem weiterhin besteht, Fachhandel kontaktieren
2C-xx	Bildschirm interner Fehler	<ol style="list-style-type: none"> 1 System neu starten. 2 Falls das Problem weiterhin besteht, Fachhandel kontaktieren
2D-xx	Bildschirm Identifikations Fehler	<ol style="list-style-type: none"> 1 System neu starten. 2 Falls das Problem weiterhin besteht, Fachhandel kontaktieren
48-xx	Motor Kommunikationsfehler	<ol style="list-style-type: none"> 1 Steckkontakte am Akku und Pedelec überprüfen und bei Bedarf reinigen. 2 Falls das Problem weiterhin besteht, Fachhandel kontaktieren
49-xx	Motor Fehler	<ol style="list-style-type: none"> 1 System neu starten. 2 Falls das Problem weiterhin besteht, Fachhandel kontaktieren
4A-xx	Motor-Temperatur Fehler	<ol style="list-style-type: none"> 1 System ausschalten. 2 Motor abkühlen lassen und gegebenenfalls Lüftungsschlitze vom Motor reinigen. 3 System einschalten.
4B-01	Motor Speedsensor Fehler	<ol style="list-style-type: none"> 1 System neu starten. 2 Falls das Problem weiterhin besteht, Fachhandel kontaktieren
4B-02	Motor Speedsensor Manipulation	<ol style="list-style-type: none"> 1 System neu starten. 2 Falls das Problem weiterhin besteht, Fachhandel kontaktieren
4C-01	Motor Drehmomentsensor Fehler	<ol style="list-style-type: none"> 1 System neu starten. 2 Falls das Problem weiterhin besteht, Fachhandel kontaktieren

Tabelle 158: Liste Fehlermeldungen Bildschirm

Code	Beschreibung	Lösungsansatz
4D-01	Motorgetriebe Fehler	<ol style="list-style-type: none"> 1 System neu starten. 2 Falls das Problem weiterhin besteht, Fachhandel kontaktieren
4F-xx	Motor Software Fehler	<ol style="list-style-type: none"> 1 System neu starten. 2 Falls das Problem weiterhin besteht, Fachhandel kontaktieren
67-01, 67-02, 67-11, 67-41, 67-42, 67-43, 67-45, 67-46, 67-47	Akku Spannungsfehler	<ol style="list-style-type: none"> 1 System neu starten. 2 Falls das Problem weiterhin besteht, Fachhandel kontaktieren
67-12, 67-13, 67-14, 67-15, 67-44, 67-48	Akku-Spannungsfehler	<ol style="list-style-type: none"> 1 Akku an das Ladegerät schließen. 2 System neu starten. 3 Falls das Problem weiterhin besteht, Fachhandel kontaktieren
68-01, 68-43, 68-48	Akkufehler während Ladevorgang	<ol style="list-style-type: none"> 1 Ladegerät von Akku trennen. 2 System neu starten. 3 Ladegerät anschließen. 4 Ladevorgang starten. 5 Falls das Problem weiterhin besteht, Fachhandel kontaktieren
68-02, 68-11, 68-12, 68-13, 68-41, 68-44, 68-45, 68-46, 68-47, 68-49	Akkufehler beim Entladen	<ol style="list-style-type: none"> 1 System ausschalten 2 Akku entnehmen. 3 Akku einsetzen. 4 System starten. 5 Falls das Problem weiterhin besteht, Fachhandel kontaktieren
69-01, 69-11, 69-12, 69-42, 69-45, 69-74, 69-4A	Akku Temperaturfehler (Temperatur zu hoch)	<ol style="list-style-type: none"> 1 System ausschalten. 2 Akku abkühlen lassen. 3 System einschalten. 4 Falls das Problem weiterhin besteht, Fachhandel kontaktieren
69-02, 69-44, 69-46, 69-4B, 69-4D	Akku Temperaturfehler (Temperatur zu niedrig)	<ol style="list-style-type: none"> 1 Akku in warmer Umgebung langsam aufwärmen lassen. 2 System einschalten. 3 Falls das Problem weiterhin besteht, Fachhandel kontaktieren

Tabelle 158: Liste Fehlermeldungen Bildschirm

Code	Beschreibung	Lösungsansatz
69-02, 69-41, 69-48	Ladevorgang Temperaturfehler (Temperatur zu hoch)	<ol style="list-style-type: none"> 1 Ladegerät vom Akku trennen. 2 Akku abkühlen lassen (> 60 Minuten). 3 System einschalten. 4 Falls das Problem weiterhin besteht, Fachhandel kontaktieren
69-02, 69-43, 69-4C	Ladevorgang Temperaturfehler (Temperatur zu niedrig)	<ol style="list-style-type: none"> 1 Akku in warmer Umgebung langsam aufwärmen lassen (> 30 Minuten). 2 System einschalten. 3 Falls das Problem weiterhin besteht, Fachhandel kontaktieren
6A-xx	Akku Software Fehler	<ol style="list-style-type: none"> 1 Prüfen, ob der original Akku eingesetzt ist. 2 Steckkontakte am Akku und Pedelec überprüfen und bei Bedarf reinigen. 3 System neu starten. 4 Falls das Problem weiterhin besteht, Fachhandel kontaktieren
6B-xx	Akku Hardware Fehler	<ol style="list-style-type: none"> 1 System neu starten. 2 Falls das Problem weiterhin besteht, Fachhandel kontaktieren
6C-xx	Akku Kommunikationsfehler	<ol style="list-style-type: none"> 1 Prüfen, ob der Original Akku eingesetzt ist. 2 Steckkontakte am Akku und Pedelec überprüfen und bei Bedarf reinigen. 3 System neu starten. 4 Falls das Problem weiterhin besteht, Fachhandel kontaktieren
6D-xx	Akku Authentifizierungsfehler	<ol style="list-style-type: none"> 1 Prüfen, ob der original Akku eingesetzt ist. 2 Steckkontakte am Akku und Pedelec überprüfen und bei Bedarf reinigen. 3 System neu starten. 4 Falls das Problem weiterhin besteht, Fachhandel kontaktieren

Tabelle 158: Liste Fehlermeldungen Bildschirm

9.3.5.2 UltraCore-Akku

Bei Gefährdung schaltet sich der Akku durch eine Schutzschaltung automatisch ab.

Wird ein Defekt des Akkus erkannt, blinken die LEDs der Anzeige Ladestand.

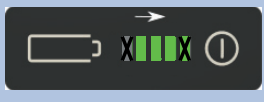

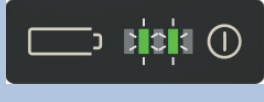
Beschreibung	Lösungsansatz
<p>Code: </p> <p>Permanentfehler Es liegt ein permanenter Fehler am Akku vor.</p>	<ol style="list-style-type: none"> 1 Den Akku austauschen. Der Akku wird in diesem Zustand als unbekannt defekt eingestuft und darf weder mit der Post noch mit dem Flugzeug transportiert werden. 2 Fachhandel kontaktieren
<p>Code: </p> <p>Ladefehler Es liegt eine Überladung des Akkus und möglicher Weise ein Fehler des Ladegeräts vor..</p>	<ol style="list-style-type: none"> 1 Fachhandel kontaktieren
<p>Code: </p> <p>Strom- und Zellenfehler Möglicherweise liegt ein Fehler des Motors, des Ladegeräts oder eine Tiefenentladung des Akkus vor.</p>	<ol style="list-style-type: none"> 1 Fachhandel kontaktieren

Tabelle 159: Liste Fehlermeldungen Akku

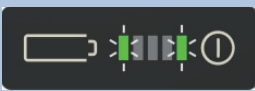
Beschreibung	Lösungsansatz
<p>Temperaturfehler Der Akku befindet sich außerhalb des zulässigen Temperaturbereichs.</p>	<ol style="list-style-type: none"> 1 Akku in warmer Umgebung langsam aufwärmen lassen bzw. in kühler Umgebung abkühlen lassen. 2 System einschalten. 3 Wenn das Blinken andauert, nachdem der Akku eine Zeit lang nicht mehr verwendet wurde, muss der Akku ausgetauscht werden. <p>Der Akku wird in diesem Zustand als unbekannt defekt eingestuft und darf weder mit der Post noch mit dem Flugzeug transportiert werden.</p> <ol style="list-style-type: none"> 4 Fachhandel kontaktieren
<p>Code:</p> 	
<p>Temperaturfehler Möglicherweise ist ein Authentifizierungsfehler aufgetreten.</p>	<ol style="list-style-type: none"> 1 Anschlüsse des Akkus auf Verschmutzung überprüfen und reinigen. 2 Falls das Problem weiterhin besteht, Fachhandel kontaktieren

Tabelle 159: Liste Fehlermeldungen Akku

9.3.5.3 Bedienelement

Eine Status LED befindet sich auf dem Bedienelement im Navigation Taster.

Farbe	Blinkmuster	Status
GRÜN	leuchtet	<ol style="list-style-type: none"> 1 System beim Fachhändler an das Maintenance Tool anschließen.
ROT	leuchtet	<ol style="list-style-type: none"> 1 System neu starten. 2 Wenn weiterhin das Remote in rot leuchtet, Komponente beim Fachhändler austauschen.
ROT	blinkt	<ol style="list-style-type: none"> 1 System neu starten. 2 Wenn weiterhin das Remote in rot leuchtet, Komponente beim Fachhändler austauschen.

Tabelle 160: Statusleuchte Bedienelement

9.3.6 Fehlermeldung BAFANG

9.3.6.1 Bordcomputer

Die Bordcomputer zeigt an, ob kritische Fehler oder weniger kritische Fehler im Antriebssystem auftreten.

Mithilfe der nachfolgenden Tabelle können gegebenenfalls Fehler selbst behoben werden. Falls das Problem weiterhin besteht, Fachhandel kontaktieren.

Code	Beschreibung	Lösungsansatz
04	Gashebel defekt.	<ol style="list-style-type: none"> 1 Fachhandel kontaktieren. Den Anschluss und das Kabel des Gashebels auf einen einwandfreien Zustand und auf deren richtige Verbindung prüfen. 2 Gashebel trennen und wieder verbinden. 3 Sollte das Problem weiterhin bestehen, Fachhandel kontaktieren. Der Gashebel muss ersetzt werden.
05	Gashebel kehrt nicht zur richtigen Position zurück.	<ol style="list-style-type: none"> 1 Den Anschluss und das Kabel des Gashebels auf einen einwandfreien Zustand und auf deren richtige Verbindung prüfen. 2 Sollte das Problem weiterhin bestehen, Fachhandel kontaktieren. Der Gashebel muss ersetzt werden.
07	Überspannungsschutz	<ol style="list-style-type: none"> 1 Fachhandel kontaktieren. Der Akku muss getrett und erneut installiert werden. 2 Controller via BESST aktualisieren. 3 Akku ersetzen.
08	Signalfehler am Hall-Sensor im Motor.	<ol style="list-style-type: none"> 1 Fachhandel kontaktieren. Es muss überprüft werden, ob alle Anschlüsse des Motors richtig verbunden sind. 2 Falls das Problem weiterhin besteht, den Motor ersetzen.

Tabelle 161: Liste Fehlermeldungen Bordcomputer

Code	Beschreibung	Lösungsansatz
09	Phasenleitungen des Motors defekt	<ol style="list-style-type: none"> 3 Fachhandel kontaktieren. Den Motor ersetzen.
10	Temperatur im Inneren des Motors hat den maximal zulässigen Grenzwert erreicht.	<ol style="list-style-type: none"> 1 System ausschalten. 2 Pedelec abkühlen lassen. 3 Sollte das Problem weiterhin bestehen, Fachhandel kontaktieren. Der Motor muss ersetzt werden.
11	Temperatursensor im Motor defekt	<ol style="list-style-type: none"> ► Fachhandel kontaktieren. Der Motor muss ersetzt werden.
12	Fachhandel kontaktieren. Der Motor muss ersetzt werden.	<ol style="list-style-type: none"> ► Fachhandel kontaktieren. Der Controller muss ersetzt werden.
13	Temperatursensor im Akku defekt	<ol style="list-style-type: none"> 1 Fachhandel kontaktieren. Es muss überprüft werden, ob alle Anschlüsse des Akkus mit dem Motor richtig verbunden sind. 2 Falls das Problem weiterhin besteht, den Akku ersetzen.
14	Temperatur im Inneren des Controllers hat den maximal zulässigen Grenzwert erreicht.	<ol style="list-style-type: none"> 1 System ausschalten. 2 Pedelec abkühlen lassen. 3 Sollte das Problem weiterhin bestehen, Fachhandel kontaktieren. Der Controller muss ersetzt werden.
15	Temperatursensor im Controller defekt	<ol style="list-style-type: none"> 1 System ausschalten. 2 Pedelec abkühlen lassen. 3 Sollte das Problem weiterhin bestehen, Fachhandel kontaktieren. Der Controller muss ersetzt werden.

Tabelle 161: Liste Fehlermeldungen Bordcomputer

Code	Beschreibung	Lösungsansatz
21	Geschwindigkeits-sensor defekt	<ol style="list-style-type: none"> 1 Fachhandel kontaktieren. 2 Überprüfen, ob der an der Radspeiche befestigte Magnet mit dem Geschwindigkeits-Sensor ausgerichtet ist und ob der Abstand zwischen 10 mm und 20 mm beträgt. 3 Überprüfen, ob der Anschluss des Geschwindigkeits-Sensors richtig verbunden ist. 4 Pedelec mit BESST verbinden, um zu prüfen, ob der Geschwindigkeits-Sensor ein Signal erzeugt. 5 Controller via BESST aktualisieren. 6 Geschwindigkeits-Sensor ersetzen. 7 Falls das Problem weiterhin besteht, den Controller ersetzen.
25	Error Drehmoment-signal	<ol style="list-style-type: none"> 1 Fachhandel kontaktieren. Es muss überprüft werden, ob alle Anschlüsse richtig verbunden sind. 2 Das Pedelec mit BESST, um zu überprüfen, ob das Drehmoment vom BESST-Tool zurückgesetzt werden kann. 3 Den Controller via BESST aktualisieren. 4 Falls das Problem weiterhin besteht, den Controller ersetzen.

Tabelle 161: Liste Fehlermeldungen Bordcomputer

Code	Beschreibung	Lösungsansatz
26	Error am Geschwindigkeitssignal des Drehmoment-Sensors	<ol style="list-style-type: none"> 1 Fachhandel kontaktieren. Es muss überprüft werden, ob alle Anschlüsse richtig verbunden sind. 2 Das Pedelec mit BESST, um zu überprüfen, ob das Drehmoment vom BESST-Tool erfasst werden kann. 3 Den Bordcomputer ersetzen. 4 Den Controller via BESST aktualisieren. 5 Falls das Problem weiterhin besteht, den Controller ersetzen.
33	Error am Bremsschaltkreislauf	<ol style="list-style-type: none"> 1 Fachhandel kontaktieren. Es muss überprüft werden, ob alle Anschlüsse der Bremse richtig verbunden sind. 2 Bremse ersetzen. 3 Falls das Problem weiterhin besteht, den Controller ersetzen.
35	Error am 15V Schaltkreislauf	<ol style="list-style-type: none"> 1 Fachhandel kontaktieren. 2 Den Controller via BESST aktualisieren. 3 Falls das Problem weiterhin besteht, den Controller ersetzen.
36	Error am Schaltkreislauf des Tastenfelds	<ol style="list-style-type: none"> 1 Fachhandel kontaktieren. 2 Den Controller via BESST aktualisieren. 3 Falls das Problem weiterhin besteht, den Controller ersetzen.
37	Error am WDT-Schaltkreis	<ol style="list-style-type: none"> 1 Fachhandel kontaktieren. 2 Den Controller via BESST aktualisieren. 3 Falls das Problem weiterhin besteht, den Controller ersetzen.
41	Gesamtspannung des Akku ist zu hoch.	<ul style="list-style-type: none"> ▶ Akku ersetzen.
42	Gesamtspannung des Akku ist zu niedrig.	<ol style="list-style-type: none"> 1 Akku aufladen. 2 Falls das Problem weiterhin besteht, den Akku ersetzen.

Tabelle 161: Liste Fehlermeldungen Bordcomputer

Code	Beschreibung	Lösungsansatz
43	Gesamtleistung der Akkuzelle ist zu hoch.	▶ Akku ersetzen.
44	Spannung der einzelnen Zelle ist zu hoch.	▶ Akku ersetzen.
45	Temperatur des Akkus ist zu hoch.	<ol style="list-style-type: none"> 1 System ausschalten. 2 Akku abkühlen lassen. 3 Falls das Problem weiterhin bestehen, den Akku ersetzen.
46	Temperatur des Akkus ist zu niedrig.	<ol style="list-style-type: none"> 1 Akku langsam auf Zimmertemperatur erwärmen. 2 Falls das Problem weiterhin bestehen, den Akku ersetzen.
47	Ladestatus der Batterie ist zu hoch.	▶ Akku ersetzen.
48	Ladestatus der Batterie ist zu niedrig.	▶ Akku ersetzen.
61	Gangschaltung klemmt.	<ol style="list-style-type: none"> 1 Fachhandel kontaktieren. Es muss die Gangschaltung auf Blockaden geprüft werden. 2 Falls das Problem weiterhin besteht, den Gangschaltung ersetzen.
62	Elektronische Kettenschaltung löst sich nicht.	▶ Fachhandel kontaktieren. Kettenschaltung ersetzen.
71	Elektronische Verriegelung klemmt.	<ol style="list-style-type: none"> 1 Fachhandel kontaktieren. 2 Den Bordcomputer via BESST aktualisieren. 3 Falls das Problem weiterhin besteht, den Bordcomputer ersetzen. 4 Falls das Problem weiterhin besteht, die elektronische Verriegelung ersetzen.
81	Bluetooth-Modul defekt.	<ol style="list-style-type: none"> 1 Fachhandel kontaktieren. 2 Den Bordcomputer via BESST aktualisieren. 3 Falls das Problem weiterhin besteht, den Bordcomputer ersetzen.

Tabelle 161: Liste Fehlermeldungen Bordcomputer

9.3.7 Fehlermeldung PINION

9.3.7.1 Bildschirm

Das Antriebssystem überwacht sich ständig und zeigt im Falle einer erkannten Gefahr dies durch ein Warnsymbol oder einen Fehler durch eine Zahl verschlüsselt als Fehlermeldung an. Abhängig von der Art des Fehlers schaltet sich das System gegebenenfalls automatisch ab. Auch wenn keine Unterstützung durch den Motor mehr erfolgt, kann das Pedelec noch wie ein Fahrrad genutzt werden.

Status LED

Eine Status LED befindet sich auf dem Bildschirm oben links.

Farbe	Blinkmuster	Status
GRÜN	leuchtet	1 System beim Fachhändler an das Maintenance Tool anschließen.
ROT	leuchtet	1 System neustarten. 2 Wenn weiterhin das Remote in rot leuchtet, Komponente beim Fachhändler austauschen.
ROT	blinkt	1 System neustarten. 2 Wenn weiterhin das Remote in rot leuchtet, Komponente beim Fachhändler austauschen.

Tabelle 162: Status LED

Warnungen

In Gefahrensituationen werden auf dem Bildschirm Warnsymbole angezeigt.

Symbol	Bedeutung	Lösungsansatz
	Eisgefahr (Temperatur ≤ 4 °C)	<ul style="list-style-type: none"> ► Vorsichtig fahren. ► Winterschutz durchführen.
	Akku Schutzmodus (Akkuladestand und / oder Temperatur zu niedrig)	Reduzierte Leistung der Fahrerunterstützung. (Dies ist kein Fehler, sondern dient dem Schutz des Akkus.) <ul style="list-style-type: none"> ► Akku laden oder ► Akku im warmen Raum langsam aufwärmen.
	Service fällig	<ul style="list-style-type: none"> ► Fachhandel kontaktieren.
	Motorübertemperatur	Es steht nur eine reduzierte Leistung der Fahrerunterstützung zur Verfügung. <ul style="list-style-type: none"> ► Pedelec abkühlen lassen
	Niedriger Reifendruck	Funktion steht nur mit Reifendrucksensor zur Verfügung. <ul style="list-style-type: none"> ► Reifendruck prüfen und bei Bedarf anpassen.
	Info	Motorunterstützung vorhanden. Die Meldung lässt sich durch Drücken der Auswahl-Wippe quittieren.
	Warnung	Motorunterstützung vorhanden. Die Meldung lässt sich durch Drücken der Auswahl-Wippe quittieren.
	Fehler / Kritischer Fehler	Keine Motorunterstützung. Die Motorunterstützung ist erst wieder verfügbar wenn der Fehler behoben und (Nur bei kritischem Fehler) das System neu gestartet wurde.

Tabelle 163: Liste Warnsymbole Bildschirm

Fehlermeldungen



Abbildung 479: Beispiel Fehlermeldung

Abbildung 480: Beispiel Fehlermeldung

► Auf den Menü-Taster drücken.

⇒ Der Fehl ist bestätigt.

⇒ Der Bildschirm zeigt das DRIVE HAUPTMENÜ an.

Falls der Fehler nicht bestätigt werden kann, die entsprechenden Lösungsansätze aus den folgenden Tabellen durchführen.

Code	Beschreibung	Lösungsansatz
0A-01, 0B-01	Remote Kommunikationsfehler	<ol style="list-style-type: none"> 1 System neu starten 2 Falls das Problem weiterhin besteht, Fachhandel kontaktieren
0A-02, 0B-02	Remote Kommunikationsfehler	<ol style="list-style-type: none"> 1 System neu starten 2 System ausschalten 3 Bildschirm aus Halterung entfernen, Kontakte prüfen und gegebenenfalls reinigen. 4 Bildschirm erneut einsetzen und System starten. 5 Falls das Problem weiterhin besteht, Fachhandel kontaktieren
0A-03, 0A-04,, 0B-03, 0B-04, 0B-05, 0B-06	Remote-Akku Kommunikationsfehler	<ol style="list-style-type: none"> 1 System neu starten 2 Falls das Problem weiterhin besteht, Fachhandel kontaktieren

Tabelle 164: Liste Fehlermeldungen Bildschirm

Code	Beschreibung	Lösungsansatz
0A-07, 0B-07	Remote-Speednote Kommunikationsfehler	<ol style="list-style-type: none"> 1 System neu starten 2 Falls das Problem weiterhin besteht, Fachhandel kontaktieren
0A-08, 0B-08	Remote-Schaltung Kommunikationsfehler	<ol style="list-style-type: none"> 1 System neu starten 2 Falls das Problem weiterhin besteht, Fachhandel kontaktieren
0A-0A, 0B-0A	Remote-Ladegerät Kommunikationsfehler	<ol style="list-style-type: none"> 1 System neu starten 2 System ausschalten. 3 Ladegerät von System und Steckdose trennen. 4 Warten, bis Status LED erlischt. 5 Steckkontakte an Pedelec und Ladegerät prüfen und gegebenenfalls reinigen. 6 Ladegerät wieder an Steckdose anschließen. 7 Ladegerät wieder an System anschließen und System starten. 8 Falls das Problem weiterhin besteht, Fachhandel kontaktieren
0A-0B, 0B-0B	Remote-Schloss Kommunikationsfehler	<ol style="list-style-type: none"> 1 System neu starten 2 Falls das Problem weiterhin besteht, Fachhandel kontaktieren
0C-00	Remote Identifizierungs Fehler	<ol style="list-style-type: none"> 1 System neu starten 2 Falls das Problem weiterhin besteht, Fachhandel kontaktieren
0C-01	Remote-Motor Identifizierungs Fehler	<ol style="list-style-type: none"> 1 System neu starten 2 Falls das Problem weiterhin besteht, Fachhandel kontaktieren
0C-02	Remote-Bildschirm Identifizierungs Fehler	<ol style="list-style-type: none"> 1 System neu starten 2 Falls das Problem weiterhin besteht, Fachhandel kontaktieren
0C-03, 0C-04, 0C-05, 0C-06	Remote-Akku Identifizierungs Fehler	<ol style="list-style-type: none"> 1 System ausschalten. 2 Akku aus Halterung entfernen, 3 Kontakte prüfen und gegebenenfalls reinigen. 4 Akku erneut einsetzen 5 System starten. 6 Falls das Problem weiterhin besteht, Fachhandel kontaktieren

Tabelle 164: Liste Fehlermeldungen Bildschirm

Code	Beschreibung	Lösungsansatz
0C-07	Remote-Speednode Identifizierungs Fehler	<ol style="list-style-type: none"> 1 System neu starten 2 Falls das Problem weiterhin besteht, Fachhandel kontaktieren
0C-08	Remote-Schaltung Identifizierungs Fehler	<ol style="list-style-type: none"> 1 System neu starten 2 Falls das Problem weiterhin besteht, Fachhandel kontaktieren
0C-0A	Remote-Ladegerät Identifizierungs Fehler	<ol style="list-style-type: none"> 1 System neu starten 2 System ausschalten. 3 Ladegerät von System und Steckdose trennen. 4 Warten, bis Status LED erlischt. 5 Steckkontakte an Pedelec und Ladegerät prüfen und gegebenenfalls reinigen. 6 Ladegerät wieder an Steckdose anschließen. 7 Ladegerät wieder an System anschließen und System starten. 8 Falls das Problem weiterhin besteht, Fachhandel kontaktieren
0C-0B	Remote-Schloss Identifizierungs Fehler	<ol style="list-style-type: none"> 1 System neu starten 2 Falls das Problem weiterhin besteht, Fachhandel kontaktieren
0D-01	Motor Authentifizierungs Fehler	<ol style="list-style-type: none"> 1 System neu starten 2 Falls das Problem weiterhin besteht, Fachhandel kontaktieren
0D-02	Bildschirm Authentifizierungs Fehler	<ol style="list-style-type: none"> 1 System neu starten 2 System ausschalten 3 Bildschirm aus Halterung entfernen, Kontakte prüfen und gegebenenfalls reinigen. 4 Bildschirm erneut einsetzen und System starten. 5 Falls das Problem weiterhin besteht, Fachhandel kontaktieren

Tabelle 164: Liste Fehlermeldungen Bildschirm

Code	Beschreibung	Lösungsansatz
0D-03, 0D-04, 0D-05, 0D-06	Akku Authentifizierungs Fehler	<ol style="list-style-type: none"> 1 System ausschalten. 2 Akku aus Halterung entfernen, 3 Kontakte prüfen und gegebenenfalls reinigen. 4 Akku erneut einsetzen 5 System starten. 6 Falls das Problem weiterhin besteht, Fachhandel kontaktieren
0D-07	Speednode Authentifizierungs Fehler	<ol style="list-style-type: none"> 1 System neu starten 2 Falls das Problem weiterhin besteht, Fachhandel kontaktieren
0D-0A	Ladegerät Authentifizierungs Fehler	<ol style="list-style-type: none"> 1 System neu starten 2 System ausschalten. 3 Ladegerät von System und Steckdose trennen. 4 Warten, bis Status LED erlischt. 5 Steckkontakte an Pedelec und Ladegerät prüfen und gegebenenfalls reinigen. 6 Ladegerät wieder an Steckdose anschließen. 7 Ladegerät wieder an System anschließen und System starten. 8 Falls das Problem weiterhin besteht, Fachhandel kontaktieren
0D-0B	Schloss Authentifizierungs Fehler	<ol style="list-style-type: none"> 1 System neu starten 2 Falls das Problem weiterhin besteht, Fachhandel kontaktieren
0E-xx	Remote Authentifizierungs Fehler	<ol style="list-style-type: none"> 1 System neu starten 2 Falls das Problem weiterhin besteht, Fachhandel kontaktieren
0F-00	Update Fehler Remote	<ol style="list-style-type: none"> 1 System neu starten 2 Falls das Problem weiterhin besteht, Fachhandel kontaktieren
0F-01	Update Fehler Motor	<ol style="list-style-type: none"> 1 System neu starten 2 Falls das Problem weiterhin besteht, Fachhandel kontaktieren

Tabelle 164: Liste Fehlermeldungen Bildschirm

Code	Beschreibung	Lösungsansatz
0F-02	Update Fehler Bildschirm	<ol style="list-style-type: none"> 1 System neu starten 2 System ausschalten 3 Bildschirm aus Halterung entfernen, Kontakte prüfen und gegebenenfalls reinigen. 4 Bildschirm erneut einsetzen und System starten. 5 Falls das Problem weiterhin besteht, Fachhandel kontaktieren
0F-03, 0F-04, 0F-05, 0F-06	Update Fehler Akku	<ol style="list-style-type: none"> 1 System ausschalten. 2 Akku aus Halterung entfernen, 3 Kontakte prüfen und gegebenenfalls reinigen. 4 Akku erneut einsetzen 5 System starten. 6 Falls das Problem weiterhin besteht, Fachhandel kontaktieren
0F-07	Update Fehler Speednode	<ol style="list-style-type: none"> 1 System neu starten 2 Falls das Problem weiterhin besteht, Fachhandel kontaktieren
0F-08	Update Fehler Schaltung	<ol style="list-style-type: none"> 1 System neu starten 2 Falls das Problem weiterhin besteht, Fachhandel kontaktieren
0F-0A	Update Fehler Ladegerät	<ol style="list-style-type: none"> 1 System neu starten 2 System ausschalten. 3 Ladegerät von System und Steckdose trennen. 4 Warten, bis Status LED erlischt. 5 Steckkontakte an Pedelec und Ladegerät prüfen und gegebenenfalls reinigen. 6 Ladegerät wieder an Steckdose anschließen. 7 Ladegerät wieder an System anschließen und System starten. 8 Falls das Problem weiterhin besteht, Fachhandel kontaktieren
0F-08	Update Fehler Schloss	<ol style="list-style-type: none"> 1 System neu starten 2 Falls das Problem weiterhin besteht, Fachhandel kontaktieren

Tabelle 164: Liste Fehlermeldungen Bildschirm

Code	Beschreibung	Lösungsansatz
10-xx	Remote Software Fehler	<ol style="list-style-type: none"> 1 System neu starten 2 Falls das Problem weiterhin besteht, Fachhandel kontaktieren
11-xx	Remote Akku Kommunikationsfehler	<ol style="list-style-type: none"> 1 System neu starten 2 Falls das Problem weiterhin besteht, Fachhandel kontaktieren
12-01	Remote-Motor Pairing Fehler	<ol style="list-style-type: none"> 1 System neu starten 2 Falls das Problem weiterhin besteht, Fachhandel kontaktieren
12-02	Remote-Bildschirm Pairing Fehler	<ol style="list-style-type: none"> 1 System neu starten 2 System ausschalten 3 Bildschirm aus Halterung entfernen, Kontakte prüfen und gegebenenfalls reinigen. 4 Bildschirm erneut einsetzen und System starten. 5 Falls das Problem weiterhin besteht, Fachhandel kontaktieren
12-03, 12-04, 12-05, 12-06	Remote-Akku Pairing Fehler	<ol style="list-style-type: none"> 1 System ausschalten. 2 Akku aus Halterung entfernen, 3 Kontakte prüfen und gegebenenfalls reinigen. 4 Akku erneut einsetzen 5 System starten. 6 Falls das Problem weiterhin besteht, Fachhandel kontaktieren
12-07	Remote-Speednode Pairing Fehler	<ol style="list-style-type: none"> 1 System neu starten 2 Falls das Problem weiterhin besteht, Fachhandel kontaktieren
12-08	Remote-Schaltung Pairing Fehler	<ol style="list-style-type: none"> 1 System neu starten 2 Falls das Problem weiterhin besteht, Fachhandel kontaktieren

Tabelle 164: Liste Fehlermeldungen Bildschirm

Code	Beschreibung	Lösungsansatz
12-0A	Remote-Ladegerät Pairing Fehler	<ol style="list-style-type: none"> 1 System neu starten 2 System ausschalten. 3 Ladegerät von System und Steckdose trennen. 4 Warten, bis Status LED erlischt. 5 Steckkontakte an Pedelec und Ladegerät prüfen und gegebenenfalls reinigen. 6 Ladegerät wieder an Steckdose anschließen. 7 Ladegerät wieder an System anschließen und System starten. 8 Falls das Problem weiterhin besteht, Fachhandel kontaktieren
12-0B	Remote-Schloss Pairing Fehler	<ol style="list-style-type: none"> 1 System neu starten 2 Falls das Problem weiterhin besteht, Fachhandel kontaktieren
13-xx	Remote interner Fehler	<ol style="list-style-type: none"> 1 System starten. 2 Falls das Problem weiterhin besteht, Fachhandel kontaktieren
14-xx	Remote Konfiguraton Fehler	<ol style="list-style-type: none"> 1 System starten. 2 Falls das Problem weiterhin besteht, Fachhandel kontaktieren
15-01	Remote-Motor Pairing Fehler	<ol style="list-style-type: none"> 1 System neu starten 2 Falls das Problem weiterhin besteht, Fachhandel kontaktieren
15-02	Remote-Bildschirm Pairing Fehler	<ol style="list-style-type: none"> 1 System neu starten 2 System ausschalten 3 Bildschirm aus Halterung entfernen, Kontakte prüfen und gegebenenfalls reinigen. 4 Bildschirm erneut einsetzen und System starten. 5 Falls das Problem weiterhin besteht, Fachhandel kontaktieren

Tabelle 164: Liste Fehlermeldungen Bildschirm

Code	Beschreibung	Lösungsansatz
15-03, 15-04, 15-05, 15-06	Remote-Akku Pairing Fehler	<ol style="list-style-type: none"> 1 System ausschalten. 2 Akku aus Halterung entfernen, 3 Kontakte prüfen und gegebenenfalls reinigen. 4 Akku erneut einsetzen 5 System starten. 6 Falls das Problem weiterhin besteht, Fachhandel kontaktieren
15-07	Remote-Speednode Pairing Fehler	<ol style="list-style-type: none"> 1 System neu starten 2 Falls das Problem weiterhin besteht, Fachhandel kontaktieren
15-08	Remote-Schaltung Pairing Fehler	<ol style="list-style-type: none"> 1 System neu starten 2 Falls das Problem weiterhin besteht, Fachhandel kontaktieren
15-0A	Remote-Ladegerät Pairing Fehler	<ol style="list-style-type: none"> 1 System neu starten 2 System ausschalten. 3 Ladegerät von System und Steckdose trennen. 4 Warten, bis Status LED erlischt. 5 Steckkontakte an Pedelec und Ladegerät prüfen und gegebenenfalls reinigen. 6 Ladegerät wieder an Steckdose anschließen. 7 Ladegerät wieder an System anschließen und System starten. 8 Falls das Problem weiterhin besteht, Fachhandel kontaktieren
15-0B	Remote-Schloss Pairing Fehler	<ol style="list-style-type: none"> 1 System neu starten 2 Falls das Problem weiterhin besteht, Fachhandel kontaktieren
16-01	Motor Diebstahlerkennung	<ol style="list-style-type: none"> 1 System neu starten 2 Falls das Problem weiterhin besteht, Fachhandel kontaktieren

Tabelle 164: Liste Fehlermeldungen Bildschirm

Code	Beschreibung	Lösungsansatz
16-02	Bildschirm Diebstahlerkennung	<ol style="list-style-type: none"> 1 System neu starten 2 System ausschalten 3 Bildschirm aus Halterung entfernen, Kontakte prüfen und gegebenenfalls reinigen. 4 Bildschirm erneut einsetzen und System starten. 5 Falls das Problem weiterhin besteht, Fachhandel kontaktieren
16-03, 16-04, 16-05, 16-06	Akku Diebstahlerkennung	<ol style="list-style-type: none"> 1 System ausschalten. 2 Akku aus Halterung entfernen, 3 Kontakte prüfen und gegebenenfalls reinigen. 4 Akku erneut einsetzen 5 System starten. 6 Falls das Problem weiterhin besteht, Fachhandel kontaktieren
16-07	Speednode Diebstahlerkennung	<ol style="list-style-type: none"> 1 System neu starten 2 Falls das Problem weiterhin besteht, Fachhandel kontaktieren
16-08	Schaltung Diebstahlerkennung	<ol style="list-style-type: none"> 1 System neu starten 2 Falls das Problem weiterhin besteht, Fachhandel kontaktieren
16-0A	Ladegerät Diebstahlerkennung	<ol style="list-style-type: none"> 1 System neu starten 2 System ausschalten. 3 Ladegerät von System und Steckdose trennen. 4 Warten, bis Status LED erlischt. 5 Steckkontakte an Pedelec und Ladegerät prüfen und gegebenenfalls reinigen. 6 Ladegerät wieder an Steckdose anschließen. 7 Ladegerät wieder an System anschließen und System starten. 8 Falls das Problem weiterhin besteht, Fachhandel kontaktieren
16-0B	Schloss Diebstahlerkennung	<ol style="list-style-type: none"> 1 System neu starten 2 Falls das Problem weiterhin besteht, Fachhandel kontaktieren

Tabelle 164: Liste Fehlermeldungen Bildschirm

Code	Beschreibung	Lösungsansatz
17-01	Motor Defekte Komponente	<ol style="list-style-type: none"> 1 System neu starten 2 Falls das Problem weiterhin besteht, Fachhandel kontaktieren
17-02	Bildschirm Defekte Komponente	<ol style="list-style-type: none"> 1 System neu starten 2 System ausschalten 3 Bildschirm aus Halterung entfernen, Kontakte prüfen und gegebenenfalls reinigen. 4 Bildschirm erneut einsetzen und System starten. 5 Falls das Problem weiterhin besteht, Fachhandel kontaktieren
17-03, 17-04, 17-05, 17-06	Akku Defekte Komponente	<ol style="list-style-type: none"> 1 System ausschalten. 2 Akku aus Halterung entfernen, 3 Kontakte prüfen und gegebenenfalls reinigen. 4 Akku erneut einsetzen 5 System starten. 6 Falls das Problem weiterhin besteht, Fachhandel kontaktieren
17-07	Speednode Defekte Komponente	<ol style="list-style-type: none"> 1 System neu starten 2 Falls das Problem weiterhin besteht, Fachhandel kontaktieren
17-08	Schaltung Defekte Komponente	<ol style="list-style-type: none"> 1 System neu starten 2 Falls das Problem weiterhin besteht, Fachhandel kontaktieren
17-0A	Ladegerät Defekte Komponente	<ol style="list-style-type: none"> 1 System neu starten 2 System ausschalten. 3 Ladegerät von System und Steckdose trennen. 4 Warten, bis Status LED erlischt. 5 Steckkontakte an Pedelec und Ladegerät prüfen und gegebenenfalls reinigen. 6 Ladegerät wieder an Steckdose anschließen. 7 Ladegerät wieder an System anschließen und System starten. 8 Falls das Problem weiterhin besteht, Fachhandel kontaktieren

Tabelle 164: Liste Fehlermeldungen Bildschirm

Code	Beschreibung	Lösungsansatz
17-0B	Schloss Defekte Komponente	<ol style="list-style-type: none"> 1 System neu starten 2 Falls das Problem weiterhin besteht, Fachhandel kontaktieren
18-01	Motor Startfehler	<ol style="list-style-type: none"> 1 System neu starten 2 Falls das Problem weiterhin besteht, Fachhandel kontaktieren
18-02	Bildschirm Startfehler	<ol style="list-style-type: none"> 1 System neu starten 2 System ausschalten 3 Bildschirm aus Halterung entfernen, Kontakte prüfen und gegebenenfalls reinigen. 4 Bildschirm erneut einsetzen und System starten. 5 Falls das Problem weiterhin besteht, Fachhandel kontaktieren
18-03, 18-04, 18-05, 18-06	Akku Startfehler	<ol style="list-style-type: none"> 1 System ausschalten. 2 Akku aus Halterung entfernen, 3 Kontakte prüfen und gegebenenfalls reinigen. 4 Akku erneut einsetzen 5 System starten. 6 Falls das Problem weiterhin besteht, Fachhandel kontaktieren
18-07	Speednode Startfehler	<ol style="list-style-type: none"> 1 System neu starten 2 Falls das Problem weiterhin besteht, Fachhandel kontaktieren
18-08	Schaltung Startfehler	<ol style="list-style-type: none"> 1 System neu starten 2 Falls das Problem weiterhin besteht, Fachhandel kontaktieren

Tabelle 164: Liste Fehlermeldungen Bildschirm

Code	Beschreibung	Lösungsansatz
18-0A	Ladegerät Startfehler	<ol style="list-style-type: none"> 1 System neu starten 2 System ausschalten. 3 Ladegerät von System und Steckdose trennen. 4 Warten, bis Status LED erlischt. 5 Steckkontakte an Pedelec und Ladegerät prüfen und gegebenenfalls reinigen. 6 Ladegerät wieder an Steckdose anschließen. 7 Ladegerät wieder an System anschließen und System starten. 8 Falls das Problem weiterhin besteht, Fachhandel kontaktieren
18-0B	Schloss Startfehler	<ol style="list-style-type: none"> 1 System neu starten 2 Falls das Problem weiterhin besteht, Fachhandel kontaktieren
19-xx	Remote Sicherheits Fehler	<ol style="list-style-type: none"> 1 System starten. 2 Falls das Problem weiterhin besteht, Fachhandel kontaktieren
1A-01	Manipulation erkannt	<ol style="list-style-type: none"> 1 Speedsensor Magnet Position prüfen und auf Manipulation prüfen. 2 System starten. 3 Falls das Problem weiterhin besteht, Fachhandel kontaktieren
1A-02	Manipulation erkannt Speedsensor fehlt	<ol style="list-style-type: none"> 1 Montagepositions des Magnets und Speedsensors prüfen 2 System starten. 3 Falls das Problem weiterhin besteht, Fachhandel kontaktieren
1B-xx	Systemspannungs Fehler	<ol style="list-style-type: none"> 1 Prüfen, ob der korrekte Akku eingesetzt ist (36V/(48V). 2 System starten. 3 Falls das Problem weiterhin besteht, Fachhandel kontaktieren

Tabelle 164: Liste Fehlermeldungen Bildschirm

Code	Beschreibung	Lösungsansatz
1C-xx	Bluetooth Modul Fehler	<ol style="list-style-type: none"> 1 System starten. 2 FIT E-Bike Control (app) neu starten. Gegebenfalls updaten. 3 Falls das Problem weiterhin besteht, Fachhandel kontaktieren
1D-xx	EMS Modus aktiv	<ol style="list-style-type: none"> 1 System starten. 2 Falls das Problem weiterhin besteht, Fachhandel kontaktieren
1E-xx	OEM Modus aktiv	<ol style="list-style-type: none"> 1 System starten. 2 Falls das Problem weiterhin besteht, Fachhandel kontaktieren
1F-xx	TEST Modus aktiv	<ol style="list-style-type: none"> 1 System starten. 2 Falls das Problem weiterhin besteht, Fachhandel kontaktieren
20-xx	Reserve Modus aktiv (Infotext)	<ol style="list-style-type: none"> 1 Akku laden. 2 Falls das Problem weiterhin besteht, Fachhandel kontaktieren
21-xx	Schloss Fehler	<ol style="list-style-type: none"> 1 System starten. 2 Falls das Problem weiterhin besteht, Fachhandel kontaktieren
22-xx	Vollladezyklus aktiv	Akku wird zwecks Kalibrierung trotz Long Life Mode 100 % geladen.
29-xx	Bildschirm Kommunikationsfehler	<ol style="list-style-type: none"> 1 System starten. 1 Falls das Problem weiterhin besteht,
23-09	Reifendruck-Sensor Fehler Akku schwach hinten	► Fachhandel kontaktieren. Sensor muss bald ersetzt werden
23-0A	Reifendruck-Sensor Fehler Akku schwach hinten	► Fachhandel kontaktieren. Sensor muss bald ersetzt werden
23-0B	Reifendruck-Sensor Fehler Akku schwach hinten	► Fachhandel kontaktieren. Sensor muss bald ersetzt werden
23-0C	Reifendruck-Sensor Fehler Akku schwach hinten	► Fachhandel kontaktieren. Sensor muss bald ersetzt werden
23-xx	Reifendruck-Sensor Fehler Akku schwach hinten	► Fachhandel kontaktieren. Sensor muss bald ersetzt werden

Tabelle 164: Liste Fehlermeldungen Bildschirm

Code	Beschreibung	Lösungsansatz
24-01	Ladegerät Multibatterie Fehler	<ol style="list-style-type: none"> 1 Jeden Akku einzeln laden 2 Falls das Problem weiterhin besteht, Fachhandel kontaktieren
25-xx	1Wire communication Error	<ol style="list-style-type: none"> 1 System starten. 2 Falls das Problem weiterhin besteht, Fachhandel kontaktieren
26-xx	Battery Lock (ABUS) Fehler	<ol style="list-style-type: none"> 1 System starten. 2 Falls das Problem weiterhin besteht, Fachhandel kontaktieren
29-xx	Bildschirm Kommunikationsfehler	<ol style="list-style-type: none"> 1 System starten. 2 Falls das Problem weiterhin besteht, Fachhandel kontaktieren
2A-xx	Bildschirm Software Fehler	<ol style="list-style-type: none"> 1 System neu starten 2 System ausschalten 3 Bildschirm aus Halterung entfernen, Kontakte prüfen und gegebenenfalls reinigen. 4 Bildschirm erneut einsetzen und System starten. 5 Falls das Problem weiterhin besteht, Fachhandel kontaktieren
2B-xx	Bildschirm Authentifizierungs Fehler	<ol style="list-style-type: none"> 1 System neu starten 2 System ausschalten 3 Bildschirm aus Halterung entfernen, Kontakte prüfen und gegebenenfalls reinigen. 4 Bildschirm erneut einsetzen und System starten. 5 Falls das Problem weiterhin besteht, Fachhandel kontaktieren
2C-xx	Bildschirm interner Fehler	<ol style="list-style-type: none"> 1 System starten. 2 Falls das Problem weiterhin besteht, Fachhandel kontaktieren

Tabelle 164: Liste Fehlermeldungen Bildschirm

Code	Beschreibung	Lösungsansatz
2D-xx	Bildschirm Identifikations Fehler	<ol style="list-style-type: none"> 1 System neu starten 2 System ausschalten 3 Bildschirm aus Halterung entfernen, Kontakte prüfen und gegebenenfalls reinigen. 4 Bildschirm erneut einsetzen und System starten. 5 Falls das Problem weiterhin besteht, Fachhandel kontaktieren
2E-01	Bildschirm überhitzt Bildschirmhelligkeit wird reduziert	<ol style="list-style-type: none"> 1 Bildschirm durch Fahren kühlen 2 Bildschirm vor Sonnenlicht schützen
48-xx	Motor Kommunikationsfehler	<ol style="list-style-type: none"> 1 Steckkontakte am Akku und Pedelec prüfen und bei Bedarf reinigen. 2 System starten. 3 Falls das Problem weiterhin besteht, Fachhandel kontaktieren
49-07	Motor Fehler Akku nicht bereit	<ol style="list-style-type: none"> 1 System ausschalten. 2 Akku aus Halterung entfernen, 3 Kontakte prüfen und gegebenenfalls reinigen. 4 Akku erneut einsetzen 5 System starten. 6 Falls das Problem weiterhin besteht, Fachhandel kontaktieren
49-09, 49-0A	Motorfehler	<ol style="list-style-type: none"> 1 prüfen, ob eine oder beide Triggertaste konstant gedrückt wird. Wenn ja: Tasten entlasten. 2 System starten. 3 Falls das Problem weiterhin besteht, Fachhandel kontaktieren
49-0B	Motorfehler Ritzeländerung erkannt	<ol style="list-style-type: none"> 1 System neu starten 2 Falls das Problem weiterhin besteht, Fachhandel kontaktieren
49-0C	Motorfehler Manipulation erkannt	<ol style="list-style-type: none"> 1 System neu starten 2 Falls das Problem weiterhin besteht, Fachhandel kontaktieren

Tabelle 164: Liste Fehlermeldungen Bildschirm

Code	Beschreibung	Lösungsansatz
49-0D	Motorfehler	<ol style="list-style-type: none"> 1 System neu starten 2 Lichtkabel und Lichter auf Kurzschluss prüfen. Verbaute Lampe auf Kompatibilität mit dem Pedelec prüfen und gegebenenfalls ersetzen. 3 Falls das Problem weiterhin besteht, Fachhandel kontaktieren
49-xx	Motorfehler	<ol style="list-style-type: none"> 1 System neu starten 1 Falls das Problem weiterhin besteht, Fachhandel kontaktieren
4A-xx	Motor-Temperatur Fehler	<ol style="list-style-type: none"> 1 System ausschalten. 2 Motor abkühlen lassen und gegebenenfalls Lüftungsschlitze vom Motor reinigen. 3 System einschalten. 4 Falls das Problem weiterhin besteht, Fachhandel kontaktieren
4B-xx	Motor Speedsensor Fehler	<ol style="list-style-type: none"> 1 System starten. 2 Falls das Problem weiterhin besteht, Fachhandel kontaktieren
4B-02	Motor Speedsensor Manipulation	<ol style="list-style-type: none"> 1 System starten. 2 Montageposition des Magnets und Speedsensors prüfen. 3 Falls das Problem weiterhin besteht, Fachhandel kontaktieren
4C-01	Motor Drehmomentsensor Fehler	<ol style="list-style-type: none"> 1 System starten. 2 Falls das Problem weiterhin besteht, Fachhandel kontaktieren
4D-03	Schaltungsfehler Pedale entlasten	<ol style="list-style-type: none"> 1 Pedale entlasten, so dass das Pedelec in den erforderlichen Gang der Schiebehilfe schalten kann. 2 3 Sekunden warten. 3 System ohne Druck auf die Pedale neu starten 4 Falls das Problem weiterhin besteht, Fachhandel kontaktieren

Tabelle 164: Liste Fehlermeldungen Bildschirm

Code	Beschreibung	Lösungsansatz
4D-08	Schaltungsfehler Stoppen. Pedale entlasten	<ol style="list-style-type: none"> 1 Pedale anhalten.. 2 Pedale entlasten. 3 3 Sekunden warten. 4 System ohne Druck auf die Pedale neu starten 5 Kalibrierung über Display-Schaltungenmenü starten (Anweisungen folgen). 6 Falls das Problem weiterhin besteht, Fachhandel kontaktieren
4D-11	Schaltungsfehler Schalten für 1 Minute gesperrt	<ol style="list-style-type: none"> 1 1 Minute warten 2 System neu starten 3 Falls das Problem weiterhin besteht, Fachhandel kontaktieren
4D-xx	Schaltungsfehler	<ol style="list-style-type: none"> 1 Pedale entlasten 2 3 Sekunden warten. 3 System ohne Druck auf die Pedale neu starten 4 Kalibrierung über Display-Schaltungenmenü starten (Anweisungen folgen) 5 Falls das Problem weiterhin besteht, Fachhandel kontaktieren
4E-xx	Motor Kadenzsensor-Fehler	<ol style="list-style-type: none"> 1 System starten. 2 Falls das Problem weiterhin besteht, Fachhandel kontaktieren
4F-xx	Motor Authentifizierungs Fehler	<ol style="list-style-type: none"> 1 System starten. 2 Falls das Problem weiterhin besteht, Fachhandel kontaktieren
51-01 51-02	Motor Spannungsfehler Akku Spannungsfehler	<ol style="list-style-type: none"> 1 System starten. 1 Beleuchtung und die dazugehörigen Kabel auf Schäden prüfen 2 Falls das Problem weiterhin besteht, Fachhandel kontaktieren
52-xx	Motor Winkelsensor-Fehler	<ol style="list-style-type: none"> 1 System starten. 2 Falls das Problem weiterhin besteht, Fachhandel kontaktieren
53-xx	Motor Softwarefehler	<ol style="list-style-type: none"> 1 System starten. 2 Falls das Problem weiterhin besteht, Fachhandel kontaktieren

Tabelle 164: Liste Fehlermeldungen Bildschirm

Code	Beschreibung	Lösungsansatz
67-01, 67-03, 67-06, 67-12	Akku Spannungsfehler	<ol style="list-style-type: none"> 1 System starten. 2 Falls das Problem weiterhin besteht, Fachhandel kontaktieren
67-02, 67-07, 67-08, 67-09, 67-13	Akku-Spannungsfehler	<ol style="list-style-type: none"> 1 Akku an das Ladegerät schließen. 2 System starten. 3 Falls das Problem weiterhin besteht, Fachhandel kontaktieren
69-05, 69-0A, 69-0B 69-11, 69-15	Akku Spannungsfehler	<ol style="list-style-type: none"> 1 System starten. 2 Falls das Problem weiterhin besteht, Fachhandel kontaktieren
68-01, 68-05, 68-06 68-07, 68-09, 68-16, 68-17, 68-18, 68-19, 68-1A	Akku Stromfehler Entladefehler	<ol style="list-style-type: none"> 1 System ausschalten 2 Akku entnehmen. 3 Akku einsetzen. 4 System starten. 5 Falls das Problem weiterhin besteht, Fachhandel kontaktieren
68-02, 68-03, 68-08, 68-0A	Akku Stromfehler Ladefehler	<ol style="list-style-type: none"> 1 Ladegerät von Akku trennen. 2 Ladegerät anschließen. 3 Ladevorgang starten. 4 Falls das Problem weiterhin besteht, Fachhandel kontaktieren
68-04, 68-11, 68-12	Akku Stromfehler Kurzschluss	<ol style="list-style-type: none"> 1 System ausschalten 2 Akku entnehmen. 3 Akku einsetzen. 4 System starten. 5 Falls das Problem weiterhin besteht, Fachhandel kontaktieren
68-0B, 68-13	Akku Stromfehler Überstromfehler	<ol style="list-style-type: none"> 1 System ausschalten 2 Akku entnehmen. 3 Akku einsetzen. 4 System starten. 5 Falls das Problem weiterhin besteht, Fachhandel kontaktieren
68-14	Akku Stromfehler Startfehler	<ol style="list-style-type: none"> 1 System ausschalten 2 Akku entnehmen. 3 Akku einsetzen. 4 System starten. 5 Falls das Problem weiterhin besteht, Fachhandel kontaktieren

Tabelle 164: Liste Fehlermeldungen Bildschirm

Code	Beschreibung	Lösungsansatz
68-15	Akku Stromfehler	<ol style="list-style-type: none"> 1 System ausschalten 2 Akku entnehmen. 3 Akku einsetzen. 4 System starten. 5 Falls das Problem weiterhin besteht, Fachhandel kontaktieren
69-01, 69-08	Akku Temperaturfehler	<ol style="list-style-type: none"> 1 Ladegerät vom Akku trennen 2 Akku abkühlen lassen (>60 Minuten). 3 Ladevorgang starten. 4 Falls das Problem weiterhin besteht, Fachhandel kontaktieren
69-02, 69-09	Akku Temperaturfehler	<ol style="list-style-type: none"> 1 System ausschalten. 2 Akku abkühlen lassen (>60 Minuten). 3 System starten. 4 Falls das Problem weiterhin besteht, Fachhandel kontaktieren
69-03, 69-0C	Akku Temperaturfehler	<ol style="list-style-type: none"> 1 Akku in warme Umgebung bringen 2 Akku in warmer Umgebung aufwärmen lassen (>30 Minuten). 3 Ladevorgang starten. 4 Falls das Problem weiterhin besteht, Fachhandel kontaktieren
69-04, 69-0D	Akku Temperaturfehler	<ol style="list-style-type: none"> 1 System wird unterhalb der zulässigen Temperatur betrieben 2 Akku in warmer Umgebung aufwärmen lassen (>30 Minuten). 3 System starten. 4 Falls das Problem weiterhin besteht, Fachhandel kontaktieren
69-05, 69-0A, 69-0F, 69-11, 69-12	Akku Temperaturfehler	<ol style="list-style-type: none"> 1 System ausschalten. 2 Akku abkühlen lassen (>60 Minuten). 3 System starten. 4 Falls das Problem weiterhin besteht, Fachhandel kontaktieren

Code	Beschreibung	Lösungsansatz
69-06, 69-0B, 69-10	Akku Temperaturfehler	<ol style="list-style-type: none"> 1 System wird unterhalb der zulässigen Temperatur betrieben 2 Akku in warmer Umgebung aufwärmen lassen (>30 Minuten). 3 System starten. 4 Falls das Problem weiterhin besteht, Fachhandel kontaktieren
69-13	Akku Temperaturfehler	<ol style="list-style-type: none"> 1 System starten. 2 Falls das Problem weiterhin besteht, Fachhandel kontaktieren
6A-xx	Akku Softwarefehler	<ol style="list-style-type: none"> 1 Prüfen, ob der korrekte Akku eingesetzt ist (36 V/48 V) 2 Steckkontakte an Pedelec und Ladegerät prüfen und gegebenenfalls reinigen. 3 System starten. 4 Falls das Problem weiterhin besteht, Fachhandel kontaktieren
6B-xx	Akku Hardware Fehler	<ol style="list-style-type: none"> 1 System starten. 2 Falls das Problem weiterhin besteht, Fachhandel kontaktieren
6C-xx	Akku Kommunikationsfehler	<ol style="list-style-type: none"> 1 Prüfen, ob der Original Akku eingesetzt ist. 2 Steckkontakte am Akku und Pedelec prüfen und bei Bedarf reinigen. 3 System starten. 4 Falls das Problem weiterhin besteht, Fachhandel kontaktieren
6D-xx	Akku Authentifizierungs-Fehler	<ol style="list-style-type: none"> 1 Prüfen, ob der original Akku eingesetzt ist. 2 Steckkontakte am Akku und Pedelec prüfen und bei Bedarf reinigen. 3 System starten. 4 Falls das Problem weiterhin besteht, Fachhandel kontaktieren

Tabelle 164: Liste Fehlermeldungen Bildschirm

Tabelle 164: Liste Fehlermeldungen Bildschirm

Code	Beschreibung	Lösungsansatz
6D-xx	Akku unbekannter Fehler	<ol style="list-style-type: none"> 1 Prüfen, ob der korrekte Akku eingesetzt ist (36 V/48 V) 2 Steckkontakte an Pedelec und Ladegerät prüfen und gegebenenfalls reinigen. 3 System starten. 4 Falls das Problem weiterhin besteht, Fachhandel kontaktieren
FF-xx	Akku Startfehler	<ol style="list-style-type: none"> 1 System starten. 2 Falls das Problem weiterhin besteht, Fachhandel kontaktieren
86-xx	Speednode Software-Fehler	<ol style="list-style-type: none"> 1 System starten. 2 Falls das Problem weiterhin besteht, Fachhandel kontaktieren
87-xx	Speednode Authentifizierungs-Fehlerfehler	<ol style="list-style-type: none"> 1 System starten. 2 Falls das Problem weiterhin besteht, Fachhandel kontaktieren
95-xx	Ladegerät Software-Fehler	<ol style="list-style-type: none"> 1 Prüfen, ob der korrekte Akku eingesetzt ist (36 V/48 V) 2 Ladegerät von System und Steckdose trennen 3 Warten, bis Status LED erlischt 4 Ladegerät an Steckdose anschliessen 5 Ladegerät an das System anschliessen 6 Falls das Problem weiterhin besteht, Fachhandel kontaktieren
96-xx	Ladegerät Spannungsfehler	<ol style="list-style-type: none"> 1 Prüfen, ob der korrekte Akku eingesetzt ist (36 V/48 V) 2 Ladegerät von System und Steckdose trennen 3 Warten, bis Status LED erlischt 4 Ladegerät an Steckdose anschliessen 5 Ladegerät an das System anschliessen 1 Falls das Problem weiterhin besteht, Fachhandel kontaktieren

Tabelle 164: Liste Fehlermeldungen Bildschirm

Code	Beschreibung	Lösungsansatz
97-xx	Ladegerät Ladestromfehler	<ol style="list-style-type: none"> 1 Prüfen, ob der korrekte Akku eingesetzt ist (36 V/48 V) 2 Ladegerät von System und Steckdose trennen 3 Warten, bis Status LED erlischt 4 Ladegerät an Steckdose anschliessen 5 Ladegerät an das System anschliessen 1 Falls das Problem weiterhin besteht, Fachhandel kontaktieren
98-xx	Ladegerät Temperaturfehler	<ol style="list-style-type: none"> 1 Ladegerät vom Akku trennen. 2 Ladegerät abkühlen lassen (>30 Minuten). 3 Ladevorgang starten. 4 Falls das Problem weiterhin besteht, Fachhandel kontaktieren
8B-xx	Schaltung Authentifizierungs-Fehler	<ol style="list-style-type: none"> 1 System starten. 2 Falls das Problem weiterhin besteht, Fachhandel kontaktieren
8C-06	Schaltung Hardware Fehler Kalibrierung erforderlich	<ol style="list-style-type: none"> 1 Kalibrierung der Schaltung gemäß der Anweisung in der entsprechenden Betriebsanleitung durchführen. 2 Falls das Problem weiterhin besteht, Fachhandel kontaktieren
8C-xx	Schaltung Hardware Fehler	<ol style="list-style-type: none"> 1 System starten. 2 Falls das Problem weiterhin besteht, Fachhandel kontaktieren
9A-xx	Schloss Authentifizierungs-Fehler	<ol style="list-style-type: none"> 1 Prüfen, ob ein original FIT Schloss verbaut ist. 2 System starten. 3 Falls das Problem weiterhin besteht, Fachhandel kontaktieren
9B-xx	Schloss blockiert	<ol style="list-style-type: none"> 1 System starten. 2 Falls das Problem weiterhin besteht, Fachhandel kontaktieren

Tabelle 164: Liste Fehlermeldungen Bildschirm

Code	Beschreibung	Lösungsansatz
9C-xx	Schloss Hardware Fehler	<ol style="list-style-type: none"> 1 System starten. 2 Schloss auf Schäden prüfen 3 Falls das Problem weiterhin besteht, Fachhandel kontaktieren
9D-xx	Schloss Bewegung erkannt	<ol style="list-style-type: none"> 1 Schliessbefehl erneut senden. 2 System starten. 3 Schloss auf Schäden prüfen 4 Falls das Problem weiterhin besteht, Fachhandel kontaktieren

Tabelle 164: Liste Fehlermeldungen Bildschirm

9.3.7.2 UltraCore-Akku

Bei Gefährdung schaltet sich der Akku durch eine Schutzschaltung automatisch ab.

Wird ein Defekt des Akkus erkannt, blinken die LEDs der Anzeige Ladestand.





Beschreibung	Lösungsansatz
<p>Code: </p> <p>Permanentfehler Es liegt ein permanenter Fehler am Akku vor.</p>	<ol style="list-style-type: none"> 1 Den Akku austauschen. Der Akku wird in diesem Zustand als unbekannt defekt eingestuft und darf weder mit der Post noch mit dem Flugzeug transportiert werden. 2 Fachhandel kontaktieren
<p>Code: </p> <p>Ladefehler Es liegt eine Überladung des Akkus und möglicher Weise ein Fehler des Ladegeräts vor..</p>	<ol style="list-style-type: none"> 1 Fachhandel kontaktieren
<p>Code: </p> <p>Strom- und Zellenfehler Möglicherweise liegt ein Fehler des Motors, des Ladegeräts oder eine Tiefenentladung des Akkus vor.</p>	<ol style="list-style-type: none"> 1 Fachhandel kontaktieren
<p>Code: </p>	

Tabelle 165: Liste Fehlermeldungen Akku

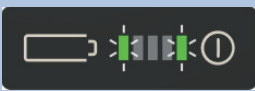
Beschreibung	Lösungsansatz
<p>Temperaturfehler Der Akku befindet sich außerhalb des zulässigen Temperaaturbereichs.</p>	<ol style="list-style-type: none"> 1 Akku in warmer Umgebung langsam aufwärmen lassen bzw. in kühler Umgebung abkühlen lassen. 2 System einschalten. 3 Wenn das Blinken andauert, nachdem der Akku eine Zeit lang nicht mehr verwendet wurde, muss der Akku ausgetauscht werden. <p>Der Akku wird in diesem Zustand als unbekannt defekt eingestuft und darf weder mit der Post noch mit dem Flugzeug transportiert werden.</p> <ol style="list-style-type: none"> 4 Fachhandel kontaktieren
<p>Code:</p> 	
<p>Temperaturfehler Möglicherweise ist ein Authentifizierungsfehler aufgetreten.</p>	<ol style="list-style-type: none"> 1 Anschlüsse des Akkus auf Verschmutzung übreprüfen und reinigen. 2 Falls das Problem weiterhin besteht, Fachhandel kontaktieren

Tabelle 165: Liste Fehlermeldungen Akku

9.3.7.3 Bedienelement

Eine Status LED befindet sich auf dem Bedienelement im Navigation Taster.

Farbe	Blinkmuster	Status
GRÜN	leuchtet	<ol style="list-style-type: none"> 1 System beim Fachhändler an das Maintenance Tool anschließen.
ROT	leuchtet	<ol style="list-style-type: none"> 1 System starten. 2 Wenn weiterhin das Remote in rot leuchtet, Komponente beim Fachhändler austauschen.
ROT	blinkt	<ol style="list-style-type: none"> 1 System starten. 2 Wenn weiterhin das Remote in rot leuchtet, Komponente beim Fachhändler austauschen.

Tabelle 166: Statusleuchte Bedienelement

9.3.8 Fehlermeldung PINION, FIT Master Node

Fehlermeldungen

Die Bordcomputer zeigt an, ob kritische Fehler oder weniger kritische Fehler im Antriebssystem auftreten. Die Motorunterstützung ist erst wieder verfügbar, wenn der Fehler behoben und das System neu gestartet wurde.


Anzeige	Farbschema und Bedeutung
	LED blinken orange.

Tabelle 167: Anzeige Fehlermeldung

Die vom Antriebssystem generierten Fehlermeldungen können über die App FIT E-Bike Control App oder durch Ihren Fachhandel ausgelesen werden.

Über einen Link in der App FIT E-Bike Control App können alle Informationen über den Fehler und Unterstützung zur Behebung des Fehlers angezeigt werden.

Code	Beschreibung	Lösungsansatz
0A-01, 0B-01	Remote Kommunikationsfehler	<ol style="list-style-type: none"> 1 System neu starten 2 Falls das Problem weiterhin besteht, Fachhandel kontaktieren
0A-02, 0B-02	Remote Kommunikationsfehler	<ol style="list-style-type: none"> 1 System neu starten 2 System ausschalten 3 Bildschirm aus Halterung entfernen, Kontakte prüfen und gegebenenfalls reinigen. 4 Bildschirm erneut einsetzen und System starten. 5 Falls das Problem weiterhin besteht, Fachhandel kontaktieren
0A-03, 0A-04, 0B-03, 0B-04, 0B-05, 0B-06	Remote-Akku Kommunikationsfehler	<ol style="list-style-type: none"> 1 System neu starten 2 Falls das Problem weiterhin besteht, Fachhandel kontaktieren

Tabelle 168: Liste Fehlermeldungen Bildschirm

Code	Beschreibung	Lösungsansatz
0A-07, 0B-07	Remote-Speednote Kommunikationsfehler	<ol style="list-style-type: none"> 1 System neu starten 2 Falls das Problem weiterhin besteht, Fachhandel kontaktieren
0A-08, 0B-08	Remote-Schaltung Kommunikationsfehler	<ol style="list-style-type: none"> 1 System neu starten 2 Falls das Problem weiterhin besteht, Fachhandel kontaktieren
0A-0A, 0B-0A	Remote-Ladegerät Kommunikationsfehler	<ol style="list-style-type: none"> 1 System neu starten 2 System ausschalten. 3 Ladegerät von System und Steckdose trennen. 4 Warten, bis Status LED erlischt. 5 Steckkontakte an Pedelec und Ladegerät prüfen und gegebenenfalls reinigen. 6 Ladegerät wieder an Steckdose anschließen. 7 Ladegerät wieder an System anschließen und System starten. 8 Falls das Problem weiterhin besteht, Fachhandel kontaktieren
0A-0B, 0B-0B	Remote-Schloss Kommunikationsfehler	<ol style="list-style-type: none"> 1 System neu starten 2 Falls das Problem weiterhin besteht, Fachhandel kontaktieren
0C-00	Remote Identifizierungs Fehler	<ol style="list-style-type: none"> 1 System neu starten 2 Falls das Problem weiterhin besteht, Fachhandel kontaktieren
0C-01	Remote-Motor Identifizierungs Fehler	<ol style="list-style-type: none"> 1 System neu starten 2 Falls das Problem weiterhin besteht, Fachhandel kontaktieren
0C-02	Remote-Bildschirm Identifizierungs Fehler	<ol style="list-style-type: none"> 1 System neu starten 2 Falls das Problem weiterhin besteht, Fachhandel kontaktieren

Tabelle 168: Liste Fehlermeldungen Bildschirm

Code	Beschreibung	Lösungsansatz
0C-03, 0C-04, 0C-05, 0C-06	Remote-Akku Identifizierungs Fehler	<ol style="list-style-type: none"> 1 System ausschalten. 2 Akku aus Halterung entfernen, 3 Kontakte prüfen und gegebenenfalls reinigen. 4 Akku erneut einsetzen 5 System starten. 6 Falls das Problem weiterhin besteht, Fachhandel kontaktieren
0C-07	Remote-Speednode Identifizierungs Fehler	<ol style="list-style-type: none"> 1 System neu starten 2 Falls das Problem weiterhin besteht, Fachhandel kontaktieren
0C-08	Remote-Schaltung Identifizierungs Fehler	<ol style="list-style-type: none"> 1 System neu starten 2 Falls das Problem weiterhin besteht, Fachhandel kontaktieren
0C-0A	Remote-Ladegerät Identifizierungs Fehler	<ol style="list-style-type: none"> 1 System neu starten 2 System ausschalten. 3 Ladegerät von System und Steckdose trennen. 4 Warten, bis Status LED erlischt. 5 Steckkontakte an Pedelec und Ladegerät prüfen und gegebenenfalls reinigen. 6 Ladegerät wieder an Steckdose anschließen. 7 Ladegerät wieder an System anschließen und System starten. 8 Falls das Problem weiterhin besteht, Fachhandel kontaktieren
0C-0B	Remote-Schloss Identifizierungs Fehler	<ol style="list-style-type: none"> 1 System neu starten 2 Falls das Problem weiterhin besteht, Fachhandel kontaktieren
0D-01	Motor Authentifizierungs Fehler	<ol style="list-style-type: none"> 1 System neu starten 2 Falls das Problem weiterhin besteht, Fachhandel kontaktieren

Tabelle 168: Liste Fehlermeldungen Bildschirm

Code	Beschreibung	Lösungsansatz
0D-02	Bildschirm Authentifizierungs Fehler	<ol style="list-style-type: none"> 1 System neu starten 2 System ausschalten 3 Bildschirm aus Halterung entfernen, Kontakte prüfen und gegebenenfalls reinigen. 4 Bildschirm erneut einsetzen und System starten. 5 Falls das Problem weiterhin besteht, Fachhandel kontaktieren
0D-03, 0D-04, 0D-05, 0D-06	Akku Authentifizierungs Fehler	<ol style="list-style-type: none"> 1 System ausschalten. 2 Akku aus Halterung entfernen, 3 Kontakte prüfen und gegebenenfalls reinigen. 4 Akku erneut einsetzen 5 System starten. 6 Falls das Problem weiterhin besteht, Fachhandel kontaktieren
0D-07	Speednode Authentifizierungs Fehler	<ol style="list-style-type: none"> 1 System neu starten 2 Falls das Problem weiterhin besteht, Fachhandel kontaktieren
0D-0A	Ladegerät Authentifizierungs Fehler	<ol style="list-style-type: none"> 1 System neu starten 2 System ausschalten. 3 Ladegerät von System und Steckdose trennen. 4 Warten, bis Status LED erlischt. 5 Steckkontakte an Pedelec und Ladegerät prüfen und gegebenenfalls reinigen. 6 Ladegerät wieder an Steckdose anschließen. 7 Ladegerät wieder an System anschließen und System starten. 8 Falls das Problem weiterhin besteht, Fachhandel kontaktieren
0D-0B	Schloss Authentifizierungs Fehler	<ol style="list-style-type: none"> 1 System neu starten 2 Falls das Problem weiterhin besteht, Fachhandel kontaktieren
0E-xx	Remote Authentifizierungs Fehler	<ol style="list-style-type: none"> 1 System neu starten 2 Falls das Problem weiterhin besteht, Fachhandel kontaktieren

Tabelle 168: Liste Fehlermeldungen Bildschirm

Code	Beschreibung	Lösungsansatz
0F-00	Update Fehler Remote	<ol style="list-style-type: none"> 1 System neu starten 2 Falls das Problem weiterhin besteht, Fachhandel kontaktieren
0F-01	Update Fehler Motor	<ol style="list-style-type: none"> 1 System neu starten 2 Falls das Problem weiterhin besteht, Fachhandel kontaktieren
0F-02	Update Fehler Bildschirm	<ol style="list-style-type: none"> 1 System neu starten 2 System ausschalten 3 Bildschirm aus Halterung entfernen, Kontakte prüfen und gegebenenfalls reinigen. 4 Bildschirm erneut einsetzen und System starten. 5 Falls das Problem weiterhin besteht, Fachhandel kontaktieren
0F-03, 0F-04, 0F-05, 0F-06	Update Fehler Akku	<ol style="list-style-type: none"> 1 System ausschalten. 2 Akku aus Halterung entfernen, 3 Kontakte prüfen und gegebenenfalls reinigen. 4 Akku erneut einsetzen 5 System starten. 6 Falls das Problem weiterhin besteht, Fachhandel kontaktieren
0F-07	Update Fehler Speednode	<ol style="list-style-type: none"> 1 System neu starten 2 Falls das Problem weiterhin besteht, Fachhandel kontaktieren
0F-08	Update Fehler Schaltung	<ol style="list-style-type: none"> 1 System neu starten 2 Falls das Problem weiterhin besteht, Fachhandel kontaktieren

Tabelle 168: Liste Fehlermeldungen Bildschirm

Code	Beschreibung	Lösungsansatz
0F-0A	Update Fehler Ladegerät	<ol style="list-style-type: none"> 1 System neu starten 2 System ausschalten. 3 Ladegerät von System und Steckdose trennen. 4 Warten, bis Status LED erlischt. 5 Steckkontakte an Pedelec und Ladegerät prüfen und gegebenenfalls reinigen. 6 Ladegerät wieder an Steckdose anschließen. 7 Ladegerät wieder an System anschließen und System starten. 8 Falls das Problem weiterhin besteht, Fachhandel kontaktieren
0F-08	Update Fehler Schloss	<ol style="list-style-type: none"> 1 System neu starten 2 Falls das Problem weiterhin besteht, Fachhandel kontaktieren
10-xx	Remote Software Fehler	<ol style="list-style-type: none"> 1 System neu starten 2 Falls das Problem weiterhin besteht, Fachhandel kontaktieren
11-xx	Remote Akku Kommunikationsfehler	<ol style="list-style-type: none"> 1 System neu starten 2 Falls das Problem weiterhin besteht, Fachhandel kontaktieren
12-01	Remote-Motor Pairing Fehler	<ol style="list-style-type: none"> 1 System neu starten 2 Falls das Problem weiterhin besteht, Fachhandel kontaktieren
12-02	Remote-Bildschirm Pairing Fehler	<ol style="list-style-type: none"> 1 System neu starten 2 System ausschalten 3 Bildschirm aus Halterung entfernen, Kontakte prüfen und gegebenenfalls reinigen. 4 Bildschirm erneut einsetzen und System starten. 5 Falls das Problem weiterhin besteht, Fachhandel kontaktieren

Tabelle 168: Liste Fehlermeldungen Bildschirm

Code	Beschreibung	Lösungsansatz
12-03, 12-04, 12-05, 12-06	Remote-Akku Pairing Fehler	<ol style="list-style-type: none"> 1 System ausschalten. 2 Akku aus Halterung entfernen, 3 Kontakte prüfen und gegebenenfalls reinigen. 4 Akku erneut einsetzen 5 System starten. 6 Falls das Problem weiterhin besteht, Fachhandel kontaktieren
12-07	Remote-Speednode Pairing Fehler	<ol style="list-style-type: none"> 1 System neu starten 2 Falls das Problem weiterhin besteht, Fachhandel kontaktieren
12-08	Remote-Schaltung Pairing Fehler	<ol style="list-style-type: none"> 1 System neu starten 2 Falls das Problem weiterhin besteht, Fachhandel kontaktieren
12-0A	Remote-Ladegerät Pairing Fehler	<ol style="list-style-type: none"> 1 System neu starten 2 System ausschalten. 3 Ladegerät von System und Steckdose trennen. 4 Warten, bis Status LED erlischt. 5 Steckkontakte an Pedelec und Ladegerät prüfen und gegebenenfalls reinigen. 6 Ladegerät wieder an Steckdose anschließen. 7 Ladegerät wieder an System anschließen und System starten. 8 Falls das Problem weiterhin besteht, Fachhandel kontaktieren
12-0B	Remote-Schloss Pairing Fehler	<ol style="list-style-type: none"> 1 System neu starten 2 Falls das Problem weiterhin besteht, Fachhandel kontaktieren
13-xx	Remote interner Fehler	<ol style="list-style-type: none"> 1 System starten. 2 Falls das Problem weiterhin besteht, Fachhandel kontaktieren
14-xx	Remote Konfiguraton Fehler	<ol style="list-style-type: none"> 1 System starten. 2 Falls das Problem weiterhin besteht, Fachhandel kontaktieren
15-01	Remote-Motor Pairing Fehler	<ol style="list-style-type: none"> 1 System neu starten 2 Falls das Problem weiterhin besteht, Fachhandel kontaktieren

Tabelle 168: Liste Fehlermeldungen Bildschirm

Code	Beschreibung	Lösungsansatz
15-02	Remote-Bildschirm Pairing Fehler	<ol style="list-style-type: none"> 1 System neu starten 2 System ausschalten 3 Bildschirm aus Halterung entfernen, Kontakte prüfen und gegebenenfalls reinigen. 4 Bildschirm erneut einsetzen und System starten. 5 Falls das Problem weiterhin besteht, Fachhandel kontaktieren
15-03, 15-04, 15-05, 15-06	Remote-Akku Pairing Fehler	<ol style="list-style-type: none"> 1 System ausschalten. 2 Akku aus Halterung entfernen, 3 Kontakte prüfen und gegebenenfalls reinigen. 4 Akku erneut einsetzen 5 System starten. 6 Falls das Problem weiterhin besteht, Fachhandel kontaktieren
15-07	Remote-Speednode Pairing Fehler	<ol style="list-style-type: none"> 1 System neu starten 2 Falls das Problem weiterhin besteht, Fachhandel kontaktieren
15-08	Remote-Schaltung Pairing Fehler	<ol style="list-style-type: none"> 1 System neu starten 2 Falls das Problem weiterhin besteht, Fachhandel kontaktieren
15-0A	Remote-Ladegerät Pairing Fehler	<ol style="list-style-type: none"> 1 System neu starten 2 System ausschalten. 3 Ladegerät von System und Steckdose trennen. 4 Warten, bis Status LED erlischt. 5 Steckkontakte an Pedelec und Ladegerät prüfen und gegebenenfalls reinigen. 6 Ladegerät wieder an Steckdose anschließen. 7 Ladegerät wieder an System anschließen und System starten. 8 Falls das Problem weiterhin besteht, Fachhandel kontaktieren
15-0B	Remote-Schloss Pairing Fehler	<ol style="list-style-type: none"> 1 System neu starten 2 Falls das Problem weiterhin besteht, Fachhandel kontaktieren

Tabelle 168: Liste Fehlermeldungen Bildschirm

Code	Beschreibung	Lösungsansatz
16-01	Motor Diebstahlerkennung	<ol style="list-style-type: none"> 1 System neu starten 2 Falls das Problem weiterhin besteht, Fachhandel kontaktieren
16-02	Bildschirm Diebstahlerkennung	<ol style="list-style-type: none"> 1 System neu starten 2 System ausschalten 3 Bildschirm aus Halterung entfernen, Kontakte prüfen und gegebenenfalls reinigen. 4 Bildschirm erneut einsetzen und System starten. 5 Falls das Problem weiterhin besteht, Fachhandel kontaktieren
16-03, 16-04, 16-05, 16-06	Akku Diebstahlerkennung	<ol style="list-style-type: none"> 1 System ausschalten. 2 Akku aus Halterung entfernen, 3 Kontakte prüfen und gegebenenfalls reinigen. 4 Akku erneut einsetzen 5 System starten. 6 Falls das Problem weiterhin besteht, Fachhandel kontaktieren
16-07	Speednode Diebstahlerkennung	<ol style="list-style-type: none"> 1 System neu starten 2 Falls das Problem weiterhin besteht, Fachhandel kontaktieren
16-08	Schaltung Diebstahlerkennung	<ol style="list-style-type: none"> 1 System neu starten 2 Falls das Problem weiterhin besteht, Fachhandel kontaktieren
16-0A	Ladegerät Diebstahlerkennung	<ol style="list-style-type: none"> 1 System neu starten 2 System ausschalten. 3 Ladegerät von System und Steckdose trennen. 4 Warten, bis Status LED erlischt. 5 Steckkontakte an Pedelec und Ladegerät prüfen und gegebenenfalls reinigen. 6 Ladegerät wieder an Steckdose anschließen. 7 Ladegerät wieder an System anschließen und System starten. 8 Falls das Problem weiterhin besteht, Fachhandel kontaktieren

Tabelle 168: Liste Fehlermeldungen Bildschirm

Code	Beschreibung	Lösungsansatz
16-0B	Schloss Diebstahlerkennung	<ol style="list-style-type: none"> 1 System neu starten 2 Falls das Problem weiterhin besteht, Fachhandel kontaktieren
17-01	Motor Defekte Komponente	<ol style="list-style-type: none"> 1 System neu starten 2 Falls das Problem weiterhin besteht, Fachhandel kontaktieren
17-02	Bildschirm Defekte Komponente	<ol style="list-style-type: none"> 1 System neu starten 2 System ausschalten 3 Bildschirm aus Halterung entfernen, Kontakte prüfen und gegebenenfalls reinigen. 4 Bildschirm erneut einsetzen und System starten. 5 Falls das Problem weiterhin besteht, Fachhandel kontaktieren
17-03, 17-04, 17-05, 17-06	Akku Defekte Komponente	<ol style="list-style-type: none"> 1 System ausschalten. 2 Akku aus Halterung entfernen, 3 Kontakte prüfen und gegebenenfalls reinigen. 4 Akku erneut einsetzen 5 System starten. 6 Falls das Problem weiterhin besteht, Fachhandel kontaktieren
17-07	Speednode Defekte Komponente	<ol style="list-style-type: none"> 1 System neu starten 2 Falls das Problem weiterhin besteht, Fachhandel kontaktieren
17-08	Schaltung Defekte Komponente	<ol style="list-style-type: none"> 1 System neu starten 2 Falls das Problem weiterhin besteht, Fachhandel kontaktieren

Tabelle 168: Liste Fehlermeldungen Bildschirm

Code	Beschreibung	Lösungsansatz
17-0A	Ladegerät Defekte Komponente	<ol style="list-style-type: none"> 1 System neu starten 2 System ausschalten. 3 Ladegerät von System und Steckdose trennen. 4 Warten, bis Status LED erlischt. 5 Steckkontakte an Pedelec und Ladegerät prüfen und gegebenenfalls reinigen. 6 Ladegerät wieder an Steckdose anschließen. 7 Ladegerät wieder an System anschließen und System starten. 8 Falls das Problem weiterhin besteht, Fachhandel kontaktieren
17-0B	Schloss Defekte Komponente	<ol style="list-style-type: none"> 1 System neu starten 2 Falls das Problem weiterhin besteht, Fachhandel kontaktieren
18-01	Motor Startfehler	<ol style="list-style-type: none"> 1 System neu starten 2 Falls das Problem weiterhin besteht, Fachhandel kontaktieren
18-02	Bildschirm Startfehler	<ol style="list-style-type: none"> 1 System neu starten 2 System ausschalten 3 Bildschirm aus Halterung entfernen, Kontakte prüfen und gegebenenfalls reinigen. 4 Bildschirm erneut einsetzen und System starten. 5 Falls das Problem weiterhin besteht, Fachhandel kontaktieren
18-03, 18-04, 18-05, 18-06	Akku Startfehler	<ol style="list-style-type: none"> 1 System ausschalten. 2 Akku aus Halterung entfernen, 3 Kontakte prüfen und gegebenenfalls reinigen. 4 Akku erneut einsetzen 5 System starten. 6 Falls das Problem weiterhin besteht, Fachhandel kontaktieren
18-07	Speednode Startfehler	<ol style="list-style-type: none"> 1 System neu starten 2 Falls das Problem weiterhin besteht, Fachhandel kontaktieren

Code	Beschreibung	Lösungsansatz
18-08	Schaltung Startfehler	<ol style="list-style-type: none"> 1 System neu starten 2 Falls das Problem weiterhin besteht, Fachhandel kontaktieren
18-0A	Ladegerät Startfehler	<ol style="list-style-type: none"> 1 System neu starten 2 System ausschalten. 3 Ladegerät von System und Steckdose trennen. 4 Warten, bis Status LED erlischt. 5 Steckkontakte an Pedelec und Ladegerät prüfen und gegebenenfalls reinigen. 6 Ladegerät wieder an Steckdose anschließen. 7 Ladegerät wieder an System anschließen und System starten. 8 Falls das Problem weiterhin besteht, Fachhandel kontaktieren
18-0B	Schloss Startfehler	<ol style="list-style-type: none"> 1 System neu starten 2 Falls das Problem weiterhin besteht, Fachhandel kontaktieren
19-xx	Remote Sicherheits Fehler	<ol style="list-style-type: none"> 1 System starten. 2 Falls das Problem weiterhin besteht, Fachhandel kontaktieren
1A-01	Manipulation erkannt	<ol style="list-style-type: none"> 1 Speedsensor Magnet Position prüfen und auf Manipulation prüfen. 2 System starten. 3 Falls das Problem weiterhin besteht, Fachhandel kontaktieren
1A-02	Manipulation erkannt Speedsensor fehlt	<ol style="list-style-type: none"> 1 Montagepositions des Magnets und Speedsensors prüfen 2 System starten. 3 Falls das Problem weiterhin besteht, Fachhandel kontaktieren
1B-xx	Systemspannungs Fehler	<ol style="list-style-type: none"> 1 Prüfen, ob der korrekte Akku eingesetzt ist (36V/(48V). 2 System starten. 3 Falls das Problem weiterhin besteht, Fachhandel kontaktieren

Tabelle 168: Liste Fehlermeldungen Bildschirm

Code	Beschreibung	Lösungsansatz
1C-xx	Bluetooth Modul Fehler	<ol style="list-style-type: none"> 1 System starten. 2 FIT E-Bike Control (app) neu starten. Gegebenfalls updaten. 3 Falls das Problem weiterhin besteht, Fachhandel kontaktieren
1D-xx	EMS Modus aktiv	<ol style="list-style-type: none"> 1 System starten. 2 Falls das Problem weiterhin besteht, Fachhandel kontaktieren
1E-xx	OEM Modus aktiv	<ol style="list-style-type: none"> 1 System starten. 2 Falls das Problem weiterhin besteht, Fachhandel kontaktieren
1F-xx	TEST Modus aktiv	<ol style="list-style-type: none"> 1 System starten. 2 Falls das Problem weiterhin besteht, Fachhandel kontaktieren
20-xx	Reserve Modus aktiv (Infotext)	<ol style="list-style-type: none"> 1 Akku laden. 2 Falls das Problem weiterhin besteht, Fachhandel kontaktieren
21-xx	Schloss Fehler	<ol style="list-style-type: none"> 1 System starten. 2 Falls das Problem weiterhin besteht, Fachhandel kontaktieren
22-xx	Vollladezyklus aktiv	Akku wird zwecks Kalibrierung trotz Long Life Mode 100 % geladen.
29-xx	Bildschirm Kommunikationsfehler	<ol style="list-style-type: none"> 1 System starten. 1 Falls das Problem weiterhin besteht,
23-09	Reifendruck-Sensor Fehler Akku schwach hinten	► Fachhandel kontaktieren. Sensor muss bald ersetzt werden
23-0A	Reifendruck-Sensor Fehler Akku schwach hinten	► Fachhandel kontaktieren. Sensor muss bald ersetzt werden
23-0B	Reifendruck-Sensor Fehler Akku schwach hinten	► Fachhandel kontaktieren. Sensor muss bald ersetzt werden
23-0C	Reifendruck-Sensor Fehler Akku schwach hinten	► Fachhandel kontaktieren. Sensor muss bald ersetzt werden
23-xx	Reifendruck-Sensor Fehler Akku schwach hinten	► Fachhandel kontaktieren. Sensor muss bald ersetzt werden

Tabelle 168: Liste Fehlermeldungen Bildschirm

Code	Beschreibung	Lösungsansatz
24-01	Ladegerät Multibatterie Fehler	<ol style="list-style-type: none"> 1 Jeden Akku einzeln laden 2 Falls das Problem weiterhin besteht, Fachhandel kontaktieren
25-xx	1Wire communication Error	<ol style="list-style-type: none"> 1 System starten. 2 Falls das Problem weiterhin besteht, Fachhandel kontaktieren
26-xx	Battery Lock (ABUS) Fehler	<ol style="list-style-type: none"> 1 System starten. 2 Falls das Problem weiterhin besteht, Fachhandel kontaktieren
29-xx	Bildschirm Kommunikationsfehler	<ol style="list-style-type: none"> 1 System starten. 2 Falls das Problem weiterhin besteht, Fachhandel kontaktieren
2A-xx	Bildschirm Software Fehler	<ol style="list-style-type: none"> 1 System neu starten 2 System ausschalten 3 Bildschirm aus Halterung entfernen, Kontakte prüfen und gegebenenfalls reinigen. 4 Bildschirm erneut einsetzen und System starten. 5 Falls das Problem weiterhin besteht, Fachhandel kontaktieren
2B-xx	Bildschirm Authentifizierungs Fehler	<ol style="list-style-type: none"> 1 System neu starten 2 System ausschalten 3 Bildschirm aus Halterung entfernen, Kontakte prüfen und gegebenenfalls reinigen. 4 Bildschirm erneut einsetzen und System starten. 5 Falls das Problem weiterhin besteht, Fachhandel kontaktieren
2C-xx	Bildschirm interner Fehler	<ol style="list-style-type: none"> 1 System starten. 2 Falls das Problem weiterhin besteht, Fachhandel kontaktieren

Tabelle 168: Liste Fehlermeldungen Bildschirm

Code	Beschreibung	Lösungsansatz
2D-xx	Bildschirm Identifikations Fehler	<ol style="list-style-type: none"> 1 System neu starten 2 System ausschalten 3 Bildschirm aus Halterung entfernen, Kontakte prüfen und gegebenenfalls reinigen. 4 Bildschirm erneut einsetzen und System starten. 5 Falls das Problem weiterhin besteht, Fachhandel kontaktieren
2E-01	Bildschirm überhitzt Bildschirmhelligkeit wird reduziert	<ol style="list-style-type: none"> 1 Bildschirm durch Fahren kühlen 2 Bildschirm vor Sonnenlicht schützen
48-xx	Motor Kommunikationsfehler	<ol style="list-style-type: none"> 1 Steckkontakte am Akku und Pedelec prüfen und bei Bedarf reinigen. 2 System starten. 3 Falls das Problem weiterhin besteht, Fachhandel kontaktieren
49-07	Motor Fehler Akku nicht bereit	<ol style="list-style-type: none"> 1 System ausschalten. 2 Akku aus Halterung entfernen, 3 Kontakte prüfen und gegebenenfalls reinigen. 4 Akku erneut einsetzen 5 System starten. 6 Falls das Problem weiterhin besteht, Fachhandel kontaktieren
49-09, 49-0A	Motorfehler	<ol style="list-style-type: none"> 1 prüfen, ob eine oder beide Triggertaste konstant gedrückt wird. Wenn ja: Tasten entlasten. 2 System starten. 3 Falls das Problem weiterhin besteht, Fachhandel kontaktieren
49-0B	Motorfehler Ritzeländerung erkannt	<ol style="list-style-type: none"> 1 System neu starten 2 Falls das Problem weiterhin besteht, Fachhandel kontaktieren
49-0C	Motorfehler Manipulation erkannt	<ol style="list-style-type: none"> 1 System neu starten 2 Falls das Problem weiterhin besteht, Fachhandel kontaktieren

Tabelle 168: Liste Fehlermeldungen Bildschirm

Code	Beschreibung	Lösungsansatz
49-0D	Motorfehler	<ol style="list-style-type: none"> 1 System neu starten 2 Lichtkabel und Lichter auf Kurzschluss prüfen. Verbaute Lampe auf Kompatibilität mit dem Pedelec prüfen und gegebenenfalls ersetzen. 3 Falls das Problem weiterhin besteht, Fachhandel kontaktieren
49-xx	Motorfehler	<ol style="list-style-type: none"> 1 System neu starten 1 Falls das Problem weiterhin besteht, Fachhandel kontaktieren
4A-xx	Motor-Temperatur Fehler	<ol style="list-style-type: none"> 1 System ausschalten. 2 Motor abkühlen lassen und gegebenenfalls Lüftungsschlitze vom Motor reinigen. 3 System einschalten. 4 Falls das Problem weiterhin besteht, Fachhandel kontaktieren
4B-xx	Motor Speedsensor Fehler	<ol style="list-style-type: none"> 1 System starten. 2 Falls das Problem weiterhin besteht, Fachhandel kontaktieren
4B-02	Motor Speedsensor Manipulation	<ol style="list-style-type: none"> 1 System starten. 2 Montageposition des Magnets und Speedsensors prüfen. 3 Falls das Problem weiterhin besteht, Fachhandel kontaktieren
4C-01	Motor Drehmomentsensor Fehler	<ol style="list-style-type: none"> 1 System starten. 2 Falls das Problem weiterhin besteht, Fachhandel kontaktieren
4D-03	Schaltungsfehler Pedale entlasten	<ol style="list-style-type: none"> 1 Pedale entlasten, so dass das Pedelec in den erforderlichen Gang der Schiebehilfe schalten kann. 2 3 Sekunden warten. 3 System ohne Druck auf die Pedale neu starten 4 Falls das Problem weiterhin besteht, Fachhandel kontaktieren

Tabelle 168: Liste Fehlermeldungen Bildschirm

Code	Beschreibung	Lösungsansatz
4D-08	Schaltungsfehler Stoppen. Pedale entlasten	<ol style="list-style-type: none"> 1 Pedale anhalten.. 2 Pedale entlasten. 3 3 Sekunden warten. 4 System ohne Druck auf die Pedale neu starten 5 Kalibrierung über Display-Schaltungenmenü starten (Anweisungen folgen). 6 Falls das Problem weiterhin besteht, Fachhandel kontaktieren
4D-11	Schaltungsfehler Schalten für 1 Minute gesperrt	<ol style="list-style-type: none"> 1 1 Minute warten 2 System neu starten 3 Falls das Problem weiterhin besteht, Fachhandel kontaktieren
4D-xx	Schaltungsfehler	<ol style="list-style-type: none"> 1 Pedale entlasten 2 3 Sekunden warten. 3 System ohne Druck auf die Pedale neu starten 4 Kalibrierung über Display-Schaltungenmenü starten (Anweisungen folgen) 5 Falls das Problem weiterhin besteht, Fachhandel kontaktieren
4E-xx	Motor Kadenzsensor-Fehler	<ol style="list-style-type: none"> 1 System starten. 2 Falls das Problem weiterhin besteht, Fachhandel kontaktieren
4F-xx	Motor Authentifizierungs Fehler	<ol style="list-style-type: none"> 1 System starten. 2 Falls das Problem weiterhin besteht, Fachhandel kontaktieren
51-01 51-02	Motor Spannungsfehler Akku Spannungsfehler	<ol style="list-style-type: none"> 1 System starten. 1 Beleuchtung und die dazugehörigen Kabel auf Schäden prüfen 2 Falls das Problem weiterhin besteht, Fachhandel kontaktieren
52-xx	Motor Winkelsensor-Fehler	<ol style="list-style-type: none"> 1 System starten. 2 Falls das Problem weiterhin besteht, Fachhandel kontaktieren
53-xx	Motor Softwarefehler	<ol style="list-style-type: none"> 1 System starten. 2 Falls das Problem weiterhin besteht, Fachhandel kontaktieren

Tabelle 168: Liste Fehlermeldungen Bildschirm

Code	Beschreibung	Lösungsansatz
67-01, 67-03, 67-06, 67-12	Akku Spannungsfehler	<ol style="list-style-type: none"> 1 System starten. 2 Falls das Problem weiterhin besteht, Fachhandel kontaktieren
67-02, 67-07, 67-08, 67-09, 67-13	Akku-Spannungsfehler	<ol style="list-style-type: none"> 1 Akku an das Ladegerät schließen. 2 System starten. 3 Falls das Problem weiterhin besteht, Fachhandel kontaktieren
69-05, 69-0A, 69-0B 69-11, 69-15	Akku Spannungsfehler	<ol style="list-style-type: none"> 1 System starten. 2 Falls das Problem weiterhin besteht, Fachhandel kontaktieren
68-01, 68-05, 68-06 68-07, 68-09, 68-16, 68-17, 68-18, 68-19, 68-1A	Akku Stromfehler Entladefehler	<ol style="list-style-type: none"> 1 System ausschalten 2 Akku entnehmen. 3 Akku einsetzen. 4 System starten. 5 Falls das Problem weiterhin besteht, Fachhandel kontaktieren
68-02, 68-03, 68-08, 68-0A	Akku Stromfehler Ladefehler	<ol style="list-style-type: none"> 1 Ladegerät von Akku trennen. 2 Ladegerät anschließen. 3 Ladevorgang starten. 4 Falls das Problem weiterhin besteht, Fachhandel kontaktieren
68-04, 68-11, 68-12	Akku Stromfehler Kurzschluss	<ol style="list-style-type: none"> 1 System ausschalten 2 Akku entnehmen. 3 Akku einsetzen. 4 System starten. 5 Falls das Problem weiterhin besteht, Fachhandel kontaktieren
68-0B, 68-13	Akku Stromfehler Überstromfehler	<ol style="list-style-type: none"> 1 System ausschalten 2 Akku entnehmen. 3 Akku einsetzen. 4 System starten. 5 Falls das Problem weiterhin besteht, Fachhandel kontaktieren
68-14	Akku Stromfehler Startfehler	<ol style="list-style-type: none"> 1 System ausschalten 2 Akku entnehmen. 3 Akku einsetzen. 4 System starten. 5 Falls das Problem weiterhin besteht, Fachhandel kontaktieren

Tabelle 168: Liste Fehlermeldungen Bildschirm

Code	Beschreibung	Lösungsansatz
68-15	Akku Stromfehler	<ol style="list-style-type: none"> 1 System ausschalten 2 Akku entnehmen. 3 Akku einsetzen. 4 System starten. 5 Falls das Problem weiterhin besteht, Fachhandel kontaktieren
69-01, 69-08	Akku Temperaturfehler	<ol style="list-style-type: none"> 1 Ladegerät vom Akku trennen 2 Akku abkühlen lassen (>60 Minuten). 3 Ladevorgang starten. 4 Falls das Problem weiterhin besteht, Fachhandel kontaktieren
69-02, 69-09	Akku Temperaturfehler	<ol style="list-style-type: none"> 1 System ausschalten. 2 Akku abkühlen lassen (>60 Minuten). 3 System starten. 4 Falls das Problem weiterhin besteht, Fachhandel kontaktieren
69-03, 69-0C	Akku Temperaturfehler	<ol style="list-style-type: none"> 1 Akku in warme Umgebung bringen 2 Akku in warmer Umgebung aufwärmen lassen (>30 Minuten). 3 Ladevorgang starten. 4 Falls das Problem weiterhin besteht, Fachhandel kontaktieren
69-04, 69-0D	Akku Temperaturfehler	<ol style="list-style-type: none"> 1 System wird unterhalb der zulässigen Temperatur betrieben 2 Akku in warmer Umgebung aufwärmen lassen (>30 Minuten). 3 System starten. 4 Falls das Problem weiterhin besteht, Fachhandel kontaktieren
69-05, 69-0A, 69-0F, 69-11, 69-12	Akku Temperaturfehler	<ol style="list-style-type: none"> 1 System ausschalten. 2 Akku abkühlen lassen (>60 Minuten). 3 System starten. 4 Falls das Problem weiterhin besteht, Fachhandel kontaktieren

Code	Beschreibung	Lösungsansatz
69-06, 69-0B, 69-10	Akku Temperaturfehler	<ol style="list-style-type: none"> 1 System wird unterhalb der zulässigen Temperatur betrieben 2 Akku in warmer Umgebung aufwärmen lassen (>30 Minuten). 3 System starten. 4 Falls das Problem weiterhin besteht, Fachhandel kontaktieren
69-13	Akku Temperaturfehler	<ol style="list-style-type: none"> 1 System starten. 2 Falls das Problem weiterhin besteht, Fachhandel kontaktieren
6A-xx	Akku Softwarefehler	<ol style="list-style-type: none"> 1 Prüfen, ob der korrekte Akku eingesetzt ist (36 V/48 V) 2 Steckkontakte an Pedelec und Ladegerät prüfen und gegebenenfalls reinigen. 3 System starten. 4 Falls das Problem weiterhin besteht, Fachhandel kontaktieren
6B-xx	Akku Hardware Fehler	<ol style="list-style-type: none"> 1 System starten. 2 Falls das Problem weiterhin besteht, Fachhandel kontaktieren
6C-xx	Akku Kommunikationsfehler	<ol style="list-style-type: none"> 1 Prüfen, ob der Original Akku eingesetzt ist. 2 Steckkontakte am Akku und Pedelec prüfen und bei Bedarf reinigen. 3 System starten. 4 Falls das Problem weiterhin besteht, Fachhandel kontaktieren
6D-xx	Akku Authentifizierungs-Fehler	<ol style="list-style-type: none"> 1 Prüfen, ob der original Akku eingesetzt ist. 2 Steckkontakte am Akku und Pedelec prüfen und bei Bedarf reinigen. 3 System starten. 4 Falls das Problem weiterhin besteht, Fachhandel kontaktieren

Tabelle 168: Liste Fehlermeldungen Bildschirm

Tabelle 168: Liste Fehlermeldungen Bildschirm

Code	Beschreibung	Lösungsansatz
6D-xx	Akku unbekannter Fehler	<ol style="list-style-type: none"> 1 Prüfen, ob der korrekte Akku eingesetzt ist (36 V/48 V) 2 Steckkontakte an Pedelec und Ladegerät prüfen und gegebenenfalls reinigen. 3 System starten. 4 Falls das Problem weiterhin besteht, Fachhandel kontaktieren
FF-xx	Akku Startfehler	<ol style="list-style-type: none"> 1 System starten. 2 Falls das Problem weiterhin besteht, Fachhandel kontaktieren
86-xx	Speednode Software-Fehler	<ol style="list-style-type: none"> 1 System starten. 2 Falls das Problem weiterhin besteht, Fachhandel kontaktieren
87-xx	Speednode Authentifizierungs-Fehlerfehler	<ol style="list-style-type: none"> 1 System starten. 2 Falls das Problem weiterhin besteht, Fachhandel kontaktieren
95-xx	Ladegerät Software-Fehler	<ol style="list-style-type: none"> 1 Prüfen, ob der korrekte Akku eingesetzt ist (36 V/48 V) 2 Ladegerät von System und Steckdose trennen 3 Warten, bis Status LED erlischt 4 Ladegerät an Steckdose anschliessen 5 Ladegerät an das System anschliessen 6 Falls das Problem weiterhin besteht, Fachhandel kontaktieren
96-xx	Ladegerät Spannungsfehler	<ol style="list-style-type: none"> 1 Prüfen, ob der korrekte Akku eingesetzt ist (36 V/48 V) 2 Ladegerät von System und Steckdose trennen 3 Warten, bis Status LED erlischt 4 Ladegerät an Steckdose anschliessen 5 Ladegerät an das System anschliessen 1 Falls das Problem weiterhin besteht, Fachhandel kontaktieren

Tabelle 168: Liste Fehlermeldungen Bildschirm

Code	Beschreibung	Lösungsansatz
97-xx	Ladegerät Ladestromfehler	<ol style="list-style-type: none"> 1 Prüfen, ob der korrekte Akku eingesetzt ist (36 V/48 V) 2 Ladegerät von System und Steckdose trennen 3 Warten, bis Status LED erlischt 4 Ladegerät an Steckdose anschliessen 5 Ladegerät an das System anschliessen 1 Falls das Problem weiterhin besteht, Fachhandel kontaktieren
98-xx	Ladegerät Temperaturfehler	<ol style="list-style-type: none"> 1 Ladegerät vom Akku trennen. 2 Ladegerät abkühlen lassen (>30 Minuten). 3 Ladevorgang starten. 4 Falls das Problem weiterhin besteht, Fachhandel kontaktieren
8B-xx	Schaltung Authentifizierungs-Fehler	<ol style="list-style-type: none"> 1 System starten. 2 Falls das Problem weiterhin besteht, Fachhandel kontaktieren
8C-06	Schaltung Hardware Fehler Kalibrierung erforderlich	<ol style="list-style-type: none"> 1 Kalibrierung der Schaltung gemäß der Anweisung in der entsprechenden Betriebsanleitung durchführen. 2 Falls das Problem weiterhin besteht, Fachhandel kontaktieren
8C-xx	Schaltung Hardware Fehler	<ol style="list-style-type: none"> 1 System starten. 2 Falls das Problem weiterhin besteht, Fachhandel kontaktieren
9A-xx	Schloss Authentifizierungs-Fehler	<ol style="list-style-type: none"> 1 Prüfen, ob ein original FIT Schloss verbaut ist. 2 System starten. 3 Falls das Problem weiterhin besteht, Fachhandel kontaktieren
9B-xx	Schloss blockiert	<ol style="list-style-type: none"> 1 System starten. 2 Falls das Problem weiterhin besteht, Fachhandel kontaktieren

Tabelle 168: Liste Fehlermeldungen Bildschirm

Code	Beschreibung	Lösungsansatz
9C-xx	Schloss Hardware Fehler	<ol style="list-style-type: none"> 1 System starten. 2 Schloss auf Schäden prüfen 3 Falls das Problem weiterhin besteht, Fachhandel kontaktieren
9D-xx	Schloss Bewegung erkannt	<ol style="list-style-type: none"> 1 Schliessbefehl erneut senden. 2 System starten. 3 Schloss auf Schäden prüfen 4 Falls das Problem weiterhin besteht, Fachhandel kontaktieren

Tabelle 168: Liste Fehlermeldungen Bildschirm

9.3.8.1 Signalton

Signalton	Bedeutung	Situation
Kurzer hoher Ton	Höchste Unterstützungsstufe erreicht	Ertönt wenn man in der Unterstützungsstufe FLY versucht die Unterstützungsstufe noch weiter zu erhöhen
Fallende Tonabfolge	Batteriestand Tief	Ertönt bei Ladestand 5% und nochmals bei 0%
Zwei tiefe Töne	Fehler / Kritischer Fehler	Ertönt bei Fehler oder kritischem Fehler (Keine Motorunterstützung)

Tabelle 169: Signaltöne

9.3.9 Fehlermeldung Bafang, Master Node

Fehlermeldungen

Die Bordcomputer zeigt an, ob kritische Fehler oder weniger kritische Fehler im Antriebssystem auftreten. Die Motorunterstützung ist erst wieder verfügbar, wenn der Fehler behoben und das System neu gestartet wurde.


Anzeige	Farbschema und Bedeutung
	LED blinken orange.

Tabelle 170: Anzeige Fehlermeldung

Die vom Antriebssystem generierten Fehlermeldungen können über die App FIT E-Bike Control App oder durch Ihren Fachhandel ausgelesen werden.

Über einen Link in der App FIT E-Bike Control App können alle Informationen über den Fehler und Unterstützung zur Behebung des Fehlers angezeigt werden.

Code	Beschreibung	Lösungsansatz
0A-01, 0B-01	Remot-Motor Kommunikations-Fehler	<ol style="list-style-type: none"> 1 System neu starten. 2 Falls das Problem weiter besteht, Fachhandel kontaktieren.
0A-02, 0B-02	Remot-Bildschirm Kommunikations-Fehler	<ol style="list-style-type: none"> 1 System neu starten. 2 System ausschalten. 3 Bildschirm aus Halterung entfernen, Kontakte prüfen und gegebenenfalls reinigen. 4 Bildschirm einsetzen und System starten. 5 Falls das Problem weiter besteht, Fachhandel kontaktieren.
0A-03, 0A-04, 0A-05, 0A-06, 0B-03, 0B-04, 0B-05, 0B-06	Remote-Akku Kommunikations-Fehler	<ol style="list-style-type: none"> 1 System neu starten. 2 System ausschalten. 3 Akku aus Halterung entfernen, Kontakte prüfen und gegebenenfalls reinigen. 4 Akku einsetzen und System starten. 5 Falls das Problem weiter besteht, Fachhandel kontaktieren.
0A-07, 0B-07	Remote-Speednote Kommunikations-Fehler	<ol style="list-style-type: none"> 1 System neu starten. 2 Falls das Problem weiter besteht, Fachhandel kontaktieren.

Tabelle 171: Liste Fehlermeldungen

Code	Beschreibung	Lösungsansatz
0A-08, 0B-08	Remote-Schaltung Kommunikations-Fehler	<ol style="list-style-type: none"> 1 System neu starten. 2 Falls das Problem weiter besteht, Fachhandel kontaktieren.
0A-0A, 0B-0A	Remote-Ladegerät Kommunikations-Fehler	<ol style="list-style-type: none"> 1 System neu starten. 2 System ausschalten. 3 Ladegerät von System und Steckdose trennen. 4 Warten, bis Status LED erlischt. 5 Steckkontakte an Pedelec und Ladegerät prüfen und gegebenenfalls reinigen. 6 Ladegerät an Steckdose anschließen. 7 Ladegerät an System anschließen und System starten. 8 Falls das Problem weiter besteht, Fachhandel kontaktieren.
0A-0B, 0B-0B	Remote-Schloss Kommunikations-Fehler	<ol style="list-style-type: none"> 1 System neu starten. 2 Falls das Problem weiter besteht, Fachhandel kontaktieren.
0C-00	Remote Identifizierungsfehler	<ol style="list-style-type: none"> 1 System neu starten. 2 Falls das Problem weiter besteht, Fachhandel kontaktieren.
0C-01	Remote-Motor Identifizierungsfehler	<ol style="list-style-type: none"> 1 System neu starten. 2 Falls das Problem weiter besteht, Fachhandel kontaktieren.
0C-02	Remote-Bildschirm Identifizierungsfehler	<ol style="list-style-type: none"> 1 System neu starten. 2 System ausschalten. 3 Bildschirm aus Halterung entfernen, Kontakte prüfen und gegebenenfalls reinigen. 4 Bildschirm einsetzen und System starten. 5 Falls das Problem weiter besteht, Fachhandel kontaktieren.
0C-03, 0C-04, 0C-05, 0C-06	Remote-Akku Identifizierungsfehler	<ol style="list-style-type: none"> 1 System ausschalten. 2 System ausschalten. 3 Akku aus Halterung entfernen, Kontakte prüfen und gegebenenfalls reinigen. 4 Akku einsetzen und System starten. 5 Falls das Problem weiter besteht, Fachhandel kontaktieren.
0C-07	Remote-Speednode Identifizierungsfehler	<ol style="list-style-type: none"> 1 System neu starten. 2 Falls das Problem weiter besteht, Fachhandel kontaktieren.
0C-08	Remote-Schaltung Identifizierungsfehler	<ol style="list-style-type: none"> 1 System neu starten. 2 Falls das Problem weiter besteht, Fachhandel kontaktieren.

Tabelle 171: Liste Fehlermeldungen

Code	Beschreibung	Lösungsansatz
0C-0A	Remote-Ladegerät Identifizierungsfehler	<ol style="list-style-type: none"> 1 System neu starten. 2 System ausschalten. 3 Ladegerät von System und Steckdose trennen. 4 Warten, bis Status LED erlischt. 5 Steckkontakte an Pedelec und Ladegerät prüfen und gegebenenfalls reinigen. 6 Ladegerät an Steckdose anschließen. 7 Ladegerät an System anschließen und System starten. 8 Falls das Problem weiter besteht, Fachhandel kontaktieren.
0C-0B	Remote-Schloss Identifizierungsfehler	<ol style="list-style-type: none"> 1 System neu starten. 2 Falls das Problem weiter besteht, Fachhandel kontaktieren.
0D-01	Motor Authentifizierungsfehler	<ol style="list-style-type: none"> 1 System neu starten. 2 Falls das Problem weiter besteht, Fachhandel kontaktieren.
0D-02	Bildschirm Authentifizierungsfehler	<ol style="list-style-type: none"> 1 System neu starten. 2 System ausschalten. 3 Bildschirm aus Halterung entfernen, Kontakte prüfen und gegebenenfalls reinigen. 4 Bildschirm einsetzen und System starten. 5 Falls das Problem weiter besteht, Fachhandel kontaktieren.
0D-03, 0D-04, 0D-05, 0D-06	Akku Authentifizierungsfehler	<ol style="list-style-type: none"> 1 System ausschalten. 2 Akku aus Halterung entfernen, Kontakte prüfen und gegebenenfalls reinigen. 3 Akku einsetzen und System starten. 4 Falls das Problem weiter besteht, Fachhandel kontaktieren.
0D-07	Speednode Authentifizierungsfehler	<ol style="list-style-type: none"> 1 System neu starten. 2 Falls das Problem weiter besteht, Fachhandel kontaktieren.
0D-08	Schaltung Authentifizierungsfehler	<ol style="list-style-type: none"> 1 System neu starten. 2 Falls das Problem weiter besteht, Fachhandel kontaktieren.
0D-0A	Ladegerät Authentifizierungsfehler	<ol style="list-style-type: none"> 1 System neu starten. 2 System ausschalten. 3 Ladegerät von System und Steckdose trennen. 4 Warten, bis Status LED erlischt. 5 Steckkontakte an Pedelec und Ladegerät prüfen und gegebenenfalls reinigen. 6 Ladegerät an Steckdose anschließen. 7 Ladegerät an System anschließen und System starten. 8 Falls das Problem weiter besteht, Fachhandel kontaktieren.

Tabelle 171: Liste Fehlermeldungen

Code	Beschreibung	Lösungsansatz
0D-0B	Schloss Authentifizierungsfehler	<ol style="list-style-type: none"> 1 System neu starten. 2 Falls das Problem weiter besteht, Fachhandel kontaktieren.
0E-xx	Remote Authentifizierungsfehler	<ol style="list-style-type: none"> 1 System neu starten. 2 Falls das Problem weiter besteht, Fachhandel kontaktieren.
0F-00	Update Fehler Remote	<ol style="list-style-type: none"> 1 System neu starten. 2 Falls das Problem weiter besteht, Fachhandel kontaktieren.
0F-01	Update Fehler Motor	<ol style="list-style-type: none"> 1 System neu starten. 2 Falls das Problem weiter besteht, Fachhandel kontaktieren.
0F-02	Update Fehler Bildschirm	<ol style="list-style-type: none"> 1 System neu starten. 2 System ausschalten. 3 Bildschirm aus Halterung entfernen, Kontakte prüfen und gegebenenfalls reinigen. 4 Bildschirm einsetzen und System starten. 5 Falls das Problem weiter besteht, Fachhandel kontaktieren.
0F-03, 0F-04, 0F-05, 0F-06	Update Fehler Akku	<ol style="list-style-type: none"> 1 System ausschalten. 2 Akku aus Halterung entfernen, Kontakte prüfen und gegebenenfalls reinigen. 3 Akku einsetzen und System starten. 4 Falls das Problem weiter besteht, Fachhandel kontaktieren.
0F-07	Update Fehler Speednode	<ol style="list-style-type: none"> 1 System neu starten. 2 Falls das Problem weiter besteht, Fachhandel kontaktieren.
0F-08	Update Fehler Schaltung	<ol style="list-style-type: none"> 1 System neu starten. 2 Falls das Problem weiter besteht, Fachhandel kontaktieren.
0F-0A	Update Fehler Ladegerät	<ol style="list-style-type: none"> 1 System neu starten. 2 System ausschalten. 3 Ladegerät von System und Steckdose trennen. 4 Warten, bis Status LED erlischt. 5 Steckkontakte an Pedelec und Ladegerät prüfen und gegebenenfalls reinigen. 6 Ladegerät an Steckdose anschließen. 7 Ladegerät an System anschließen und System starten. 8 Falls das Problem weiter besteht, Fachhandel kontaktieren.
0F-08	Update Fehler Schloss	<ol style="list-style-type: none"> 1 System neu starten. 2 Falls das Problem weiter besteht, Fachhandel kontaktieren.
10-xx	Remote Software Fehler	<ol style="list-style-type: none"> 1 System neu starten. 2 Falls das Problem weiter besteht, Fachhandel kontaktieren.

Tabelle 171: Liste Fehlermeldungen

Code	Beschreibung	Lösungsansatz
11-xx	Akku-Remote Kommunikations-Fehler	<ol style="list-style-type: none"> 1 System neu starten. 2 Falls das Problem weiter besteht, Fachhandel kontaktieren.
12-01	Remote-Motor Pairing Fehler	<ol style="list-style-type: none"> 1 System neu starten. 2 Falls das Problem weiter besteht, Fachhandel kontaktieren.
12-02	Remote-Bildschirm Pairing Fehler	<ol style="list-style-type: none"> 1 System neu starten. 2 System ausschalten. 3 Bildschirm aus Halterung entfernen, Kontakte prüfen und gegebenenfalls reinigen. 4 Bildschirm einsetzen und System starten. 5 Falls das Problem weiter besteht, Fachhandel kontaktieren.
12-03, 12-04, 12-05, 12-06	Remote-Akku Pairing Fehler	<ol style="list-style-type: none"> 1 System ausschalten. 2 Akku aus Halterung entfernen, Kontakte prüfen und gegebenenfalls reinigen. 3 Akku einsetzen und System starten. 4 Falls das Problem weiter besteht, Fachhandel kontaktieren.
12-07	Remote-Speednode Pairing Fehler	<ol style="list-style-type: none"> 1 System neu starten. 2 Falls das Problem weiter besteht, Fachhandel kontaktieren.
12-08	Remote-Schaltung Pairing Fehler	<ol style="list-style-type: none"> 1 System neu starten. 2 Falls das Problem weiter besteht, Fachhandel kontaktieren.
12-0A	Remote-Ladegerät Pairing Fehler	<ol style="list-style-type: none"> 1 System neu starten. 2 System ausschalten. 3 Ladegerät von System und Steckdose trennen. 4 Warten, bis Status LED erlischt. 5 Steckkontakte an Pedelec und Ladegerät prüfen und gegebenenfalls reinigen. 6 Ladegerät an Steckdose anschließen. 7 Ladegerät an System anschließen und System starten. 8 Falls das Problem weiter besteht, Fachhandel kontaktieren.
12-0B	Remote-Schloss Pairing Fehler	<ol style="list-style-type: none"> 1 System neu starten. 2 Falls das Problem weiter besteht, Fachhandel kontaktieren.
13-xx	Remote interner Fehler	<ol style="list-style-type: none"> 1 System starten. 2 Falls das Problem weiter besteht, Fachhandel kontaktieren.
14-xx	Remote Konfiguraton Fehler	<ol style="list-style-type: none"> 1 System starten. 2 Falls das Problem weiter besteht, Fachhandel kontaktieren.
15-01	Remote-Motor Pairing Fehler	<ol style="list-style-type: none"> 1 System neu starten. 2 Falls das Problem weiter besteht, Fachhandel kontaktieren.

Tabelle 171: Liste Fehlermeldungen

Code	Beschreibung	Lösungsansatz
15-02	Remote-Bildschirm Pairing Fehler	<ol style="list-style-type: none"> 1 System neu starten. 2 System ausschalten. 3 Bildschirm aus Halterung entfernen, Kontakte prüfen und gegebenenfalls reinigen. 4 Bildschirm einsetzen und System starten. 5 Falls das Problem weiter besteht, Fachhandel kontaktieren.
15-03, 15-04, 15-05, 15-06	Remote-Akku Pairing Fehler	<ol style="list-style-type: none"> 1 System neu starten. 2 System ausschalten. 3 Akku aus Halterung entfernen, Kontakte prüfen und gegebenenfalls reinigen. 4 Akku einsetzen und System starten. 5 Falls das Problem weiter besteht, Fachhandel kontaktieren.
15-07	Remote-Speednode Pairing Fehler	<ol style="list-style-type: none"> 1 System neu starten. 2 Falls das Problem weiter besteht, Fachhandel kontaktieren.
15-08	Remote-Schaltung Pairing Fehler	<ol style="list-style-type: none"> 1 System neu starten. 2 Falls das Problem weiter besteht, Fachhandel kontaktieren.
15-0A	Remote-Ladegerät Pairing Fehler	<ol style="list-style-type: none"> 1 System neu starten. 2 System ausschalten. 3 Ladegerät von System und Steckdose trennen. 4 Warten, bis Status LED erlischt. 5 Steckkontakte an Pedelec und Ladegerät prüfen und gegebenenfalls reinigen. 6 Ladegerät an Steckdose anschließen. 7 Ladegerät an System anschließen und System starten. 8 Falls das Problem weiter besteht, Fachhandel kontaktieren.
15-0B	Remote-Schloss Pairing Fehler	<ol style="list-style-type: none"> 1 System neu starten. 2 Falls das Problem weiter besteht, Fachhandel kontaktieren.
16-00	Remote Diebstahl-Erkennung	<ol style="list-style-type: none"> 1 System neu starten. 2 Falls das Problem weiter besteht, Fachhandel kontaktieren.
16-01	Motor Diebstahl-Erkennung	<ol style="list-style-type: none"> 1 System neu starten. 2 Falls das Problem weiter besteht, Fachhandel kontaktieren.
16-02	Bildschirm Diebstahl-Erkennung	<ol style="list-style-type: none"> 1 System neu starten. 2 System ausschalten. 3 Bildschirm aus Halterung entfernen, Kontakte prüfen und gegebenenfalls reinigen. 4 Bildschirm einsetzen und System starten. 5 Falls das Problem weiter besteht, Fachhandel kontaktieren.

Tabelle 171: Liste Fehlermeldungen

Code	Beschreibung	Lösungsansatz	Code	Beschreibung	Lösungsansatz
16-03, 16-04, 16-05, 16-06	Akku Diebstahl- Erkennung	<ol style="list-style-type: none"> 1 System neu starten. 2 System ausschalten. 3 Akku aus Halterung entfernen, Kontakte prüfen und gegebenenfalls reinigen. 4 Akku einsetzen und System starten. 5 Falls das Problem weiter besteht, Fachhandel kontaktieren. 	17-07	Speednode Defekte Komponente	<ol style="list-style-type: none"> 1 System neu starten. 2 Falls das Problem weiter besteht, Fachhandel kontaktieren.
16-07	Speednode Diebstahl- Erkennung	<ol style="list-style-type: none"> 1 System neu starten. 2 Falls das Problem weiter besteht, Fachhandel kontaktieren. 	17-08	Schaltung Defekte Komponente	<ol style="list-style-type: none"> 1 System neu starten. 2 Falls das Problem weiter besteht, Fachhandel kontaktieren.
16-08	Schaltung Diebstahl- Erkennung	<ol style="list-style-type: none"> 1 System neu starten. 2 Falls das Problem weiter besteht, Fachhandel kontaktieren. 	17-0A	Ladegerät Defekte Komponente	<ol style="list-style-type: none"> 1 System neu starten. 2 System ausschalten. 3 Ladegerät von System und Steckdose trennen. 4 Warten, bis Status LED erlischt. 5 Steckkontakte an Pedelec und Ladegerät prüfen und gegebenenfalls reinigen. 6 Ladegerät an Steckdose anschließen. 7 Ladegerät an System anschließen und System starten. 8 Falls das Problem weiter besteht, Fachhandel kontaktieren.
16-0A	Ladegerät Diebstahl- Erkennung	<ol style="list-style-type: none"> 1 System neu starten. 2 System ausschalten. 3 Ladegerät von System und Steckdose trennen. 4 Warten, bis Status LED erlischt. 5 Steckkontakte an Pedelec und Ladegerät prüfen und gegebenenfalls reinigen. 6 Ladegerät an Steckdose anschließen. 7 Ladegerät an System anschließen und System starten. 8 Falls das Problem weiter besteht, Fachhandel kontaktieren. 	17-0B	Schloss Defekte Komponente	<ol style="list-style-type: none"> 1 System neu starten. 2 Falls das Problem weiter besteht, Fachhandel kontaktieren.
16-0B	Schloss Diebstahl- Erkennung	<ol style="list-style-type: none"> 1 System neu starten. 2 Falls das Problem weiter besteht, Fachhandel kontaktieren. 	18-00	Remote Startfehler	<ol style="list-style-type: none"> 1 System neu starten. 2 Falls das Problem weiter besteht, Fachhandel kontaktieren.
17-00	Remote Defekte Komponente	<ol style="list-style-type: none"> 1 System neu starten. 2 Falls das Problem weiter besteht, Fachhandel kontaktieren. 	18-01	Motor Startfehler	<ol style="list-style-type: none"> 1 System neu starten. 2 Falls das Problem weiter besteht, Fachhandel kontaktieren.
17-01	Motor Defekte Komponente	<ol style="list-style-type: none"> 1 System neu starten. 2 Falls das Problem weiter besteht, Fachhandel kontaktieren. 	18-02	Bildschirm Startfehler	<ol style="list-style-type: none"> 1 System neu starten. 2 System ausschalten. 3 Bildschirm aus Halterung entfernen, Kontakte prüfen und gegebenenfalls reinigen. 4 Bildschirm einsetzen und System starten. 5 Falls das Problem weiter besteht, Fachhandel kontaktieren.
17-02	Bildschirm Defekte Komponente	<ol style="list-style-type: none"> 1 System neu starten. 2 System ausschalten. 3 Bildschirm aus Halterung entfernen, Kontakte prüfen und gegebenenfalls reinigen. 4 Bildschirm einsetzen und System starten. 5 Falls das Problem weiter besteht, Fachhandel kontaktieren. 	18-03, 18-04, 18-05, 18-06	Akku Startfehler	<ol style="list-style-type: none"> 1 System neu starten. 2 System ausschalten. 3 Akku aus Halterung entfernen, Kontakte prüfen und gegebenenfalls reinigen. 4 Akku einsetzen und System starten. 5 Falls das Problem weiter besteht, Fachhandel kontaktieren.
17-03, 17-04, 17-05, 17-06	Akku Defekte Komponente	<ol style="list-style-type: none"> 1 System neu starten. 2 System ausschalten. 3 Akku aus Halterung entfernen, Kontakte prüfen und gegebenenfalls reinigen. 4 Akku einsetzen und System starten. 5 Falls das Problem weiter besteht, Fachhandel kontaktieren. 	18-07	Speednode Startfehler	<ol style="list-style-type: none"> 1 System neu starten. 2 Falls das Problem weiter besteht, Fachhandel kontaktieren.
			18-08	Schaltung Startfehler	<ol style="list-style-type: none"> 1 System neu starten. 2 Falls das Problem weiter besteht, Fachhandel kontaktieren.

Tabelle 171: Liste Fehlermeldungen

Tabelle 171: Liste Fehlermeldungen

Code	Beschreibung	Lösungsansatz
18-0A	Ladegerät Startfehler	<ol style="list-style-type: none"> 1 System neu starten. 2 System ausschalten. 3 Ladegerät von System und Steckdose trennen. 4 Warten, bis Status LED erlischt. 5 Steckkontakte an Pedelec und Ladegerät prüfen und gegebenenfalls reinigen. 6 Ladegerät an Steckdose anschließen. 7 Ladegerät an System anschließen und System starten. 8 Falls das Problem weiter besteht, Fachhandel kontaktieren.
18-0B	Schloss Startfehler	<ol style="list-style-type: none"> 1 System neu starten. 2 Falls das Problem weiter besteht, Fachhandel kontaktieren.
19-xx	Remote Sicherheits Fehler	<ol style="list-style-type: none"> 1 System starten. 2 Falls das Problem weiter besteht, Fachhandel kontaktieren.
1A-01	Manipulation erkannt	<ol style="list-style-type: none"> 1 Speedsensor Magnet Position prüfen und auf Manipulation prüfen. 2 System starten. 3 Falls das Problem weiter besteht, Fachhandel kontaktieren.
1A-02	Manipulation erkannt Speedsensor fehlt	<ol style="list-style-type: none"> 1 Montagepositions des Magnets und Speedsensors prüfen 2 System starten. 3 Falls das Problem weiter besteht, Fachhandel kontaktieren.
1B-xx	Systemspannungs Fehler	<ol style="list-style-type: none"> 1 Prüfen, ob der korrekte Akku eingesetzt ist (36V/(48V). 2 System starten. 3 Falls das Problem weiter besteht, Fachhandel kontaktieren.
1C-xx	Bluetooth Modul Fehler	<ol style="list-style-type: none"> 1 System starten. 2 FIT E-Bike Control (App) neu starten. Gegebenfalls updaten. 3 Falls das Problem weiter besteht, Fachhandel kontaktieren.
1D-xx	EMS Modus aktiv	<ol style="list-style-type: none"> 1 System starten. 2 Falls das Problem weiter besteht, Fachhandel kontaktieren.
1E-xx	OEM Modus aktiv	<ol style="list-style-type: none"> 1 System starten. 2 Falls das Problem weiter besteht, Fachhandel kontaktieren.
1F-xx	TEST Modus aktiv	<ol style="list-style-type: none"> 1 System starten. 2 Falls das Problem weiter besteht, Fachhandel kontaktieren.
20-xx	Reserve Modus aktiv (Infotext)	<ol style="list-style-type: none"> 1 Akku laden. 2 Falls das Problem weiter besteht, Fachhandel kontaktieren.
21-xx	Schloss Fehler	<ol style="list-style-type: none"> 1 System starten. 2 Falls das Problem weiter besteht, Fachhandel kontaktieren.

Tabelle 171: Liste Fehlermeldungen

Code	Beschreibung	Lösungsansatz
22-xx	Vollladezyklus aktiv	Akku wird zwecks Kalibrierung trotz Long Life Mode 100 % geladen.
29-xx	Bildschirm Kommunikations-Fehler	<ol style="list-style-type: none"> 1 System starten. 2 Falls das Problem weiter besteht,
23-09	Reifendruck-Sensor Fehler Batterie schwach vorne	► Sensor muß bald ersetzt werden, Fachhandel kontaktieren.
23-0A	Reifendruck-Sensor Fehler Batterie schwach hinten	► Sensor muß bald ersetzt werden, Fachhandel kontaktieren.
23-0B	Reifendruck-Sensor Fehler Batterie schwach vorne rechts	► Sensor muß bald ersetzt werden, Fachhandel kontaktieren.
23-0C	Reifendruck-Sensor Fehler Batterie schwach hinten rechts	► Sensor muß bald ersetzt werden, Fachhandel kontaktieren.
23-xx	Reifendruck-Sensor Fehler	► Sensor muß bald ersetzt werden, Fachhandel kontaktieren.
24-01	Ladegerät Multibatterie Fehler	<ol style="list-style-type: none"> 1 Jeden Akku einzeln laden. 2 Ladegerät Softwareupdate im Fachhandel durchführen lassen.
25-xx	1-Wire communication Error	<ol style="list-style-type: none"> 1 System starten. 2 Falls das Problem weiter besteht, Fachhandel kontaktieren.
26-xx	Battery Lock (ABUS) Fehler	<ol style="list-style-type: none"> 1 System starten. 2 Falls das Problem weiter besteht, Fachhandel kontaktieren.
23-09	Reifendruck-Sensor Fehler Akku schwach hinten	► Fachhandel kontaktieren. Sensor muss bald ersetzt werden
23-0A	Reifendruck-Sensor Fehler Akku schwach hinten	► Fachhandel kontaktieren. Sensor muss bald ersetzt werden
23-0B	Reifendruck-Sensor Fehler Akku schwach hinten	► Fachhandel kontaktieren. Sensor muss bald ersetzt werden
23-0C	Reifendruck-Sensor Fehler Akku schwach hinten	► Fachhandel kontaktieren. Sensor muss bald ersetzt werden
23-xx	Reifendruck-Sensor Fehler Akku schwach hinten	► Fachhandel kontaktieren. Sensor muss bald ersetzt werden
24-01	Ladegerät Multibatterie Fehler	<ol style="list-style-type: none"> 1 Jeden Akku einzeln laden 2 Falls das Problem weiter besteht, Fachhandel kontaktieren.
25-xx	1Wire communication Error	<ol style="list-style-type: none"> 1 System starten. 2 Falls das Problem weiter besteht, Fachhandel kontaktieren.

Tabelle 171: Liste Fehlermeldungen

Code	Beschreibung	Lösungsansatz
26-xx	Battery Lock (ABUS) Fehler	<ol style="list-style-type: none"> 1 System starten. 2 Falls das Problem weiter besteht, Fachhandel kontaktieren.
29-xx	Bildschirm Kommunikations-Fehler	<ol style="list-style-type: none"> 1 System starten. 2 Falls das Problem weiter besteht, Fachhandel kontaktieren.
2A-xx	Bildschirm Software Fehler	<ol style="list-style-type: none"> 1 System neu starten. 2 System ausschalten. 3 Bildschirm aus Halterung entfernen, Kontakte prüfen und gegebenenfalls reinigen. 4 Bildschirm einsetzen und System starten. 5 Falls das Problem weiter besteht, Fachhandel kontaktieren.
2B-xx	Bildschirm Authentifizierungsfehler	<ol style="list-style-type: none"> 1 System neu starten. 2 System ausschalten. 3 Bildschirm aus Halterung entfernen, Kontakte prüfen und gegebenenfalls reinigen. 4 Bildschirm einsetzen und System starten. 5 Falls das Problem weiter besteht, Fachhandel kontaktieren.
2C-xx	Bildschirm interner Fehler	<ol style="list-style-type: none"> 1 System starten. 2 Falls das Problem weiter besteht, Fachhandel kontaktieren.
2D-xx	Bildschirm Identifikations Fehler	<ol style="list-style-type: none"> 1 System neu starten. 2 System ausschalten. 3 Bildschirm aus Halterung entfernen, Kontakte prüfen und gegebenenfalls reinigen. 4 Bildschirm einsetzen und System starten. 5 Falls das Problem weiter besteht, Fachhandel kontaktieren.
2E-01	Bildschirm überhitzt Bildschirm-Helligkeit wird reduziert	<ol style="list-style-type: none"> 1 Bildschirm durch Fahren kühlen. 2 Bildschirm vor Sonnenlicht schützen.
48-xx	Motor Kommunikations-Fehler	<ol style="list-style-type: none"> 1 Steckkontakte am Akku und Pedelec prüfen und bei Bedarf reinigen. 2 System starten. 3 Falls das Problem weiter besteht, Fachhandel kontaktieren.
49-xx	Motorfehler	<ol style="list-style-type: none"> 1 System neu starten. 1 Falls das Problem weiter besteht, Fachhandel kontaktieren.
4A-xx	Motor-Temperatur Fehler	<ol style="list-style-type: none"> 1 System ausschalten. 2 Motor abkühlen lassen und gegebenenfalls Lüftungsschlitze vom Motor reinigen. 3 System einschalten. 4 Falls das Problem weiter besteht, Fachhandel kontaktieren.

Tabelle 171: Liste Fehlermeldungen

Code	Beschreibung	Lösungsansatz
4B-01	Motor Speedsensor Fehler	<ol style="list-style-type: none"> 1 System starten. 2 Montageposition des Magnets und Speedsensors prüfen. 3 Falls das Problem weiter besteht, Fachhandel kontaktieren.
4C-xx	Motor Drehmomentsens or Fehler	<ol style="list-style-type: none"> 1 System starten. 2 Falls das Problem weiter besteht, Fachhandel kontaktieren.
4F-xx	Motor Authentifizierungsfehler	<ol style="list-style-type: none"> 1 System starten. 2 Falls das Problem weiter besteht, Fachhandel kontaktieren.
50-xx	Motor Stromfehler	<ol style="list-style-type: none"> 1 Akku entfernen und 60 Sekunden warten. 2 Akku einsetzen und System neu starten. 3 Falls das Problem weiter besteht, Fachhandel kontaktieren.
67-01, 67-03, 67-06, 67-12	Akku Spannungsfehler	<ol style="list-style-type: none"> 1 System starten. 2 Falls das Problem weiter besteht, Fachhandel kontaktieren.
67-02, 67-07, 67-08, 67-09, 67-13	Akku-Spannungsfehler	<ol style="list-style-type: none"> 1 Akku an das Ladegerät schließen. 2 System starten. 3 Falls das Problem weiter besteht, Fachhandel kontaktieren.
69-05, 69-0A, 69-0B, 69-11, 69-15	Akku Spannungsfehler	<ol style="list-style-type: none"> 1 System starten. 2 Falls das Problem weiter besteht, Fachhandel kontaktieren.
68-01, 68-05, 68-06, 68-07, 68-09, 68-16, 68-17, 68-18, 68-19, 68-1A	Akku Stromfehler Entladefehler	<ol style="list-style-type: none"> 1 System ausschalten. 2 Akku entnehmen. 3 Akku einsetzen und System starten. 4 Falls das Problem weiter besteht, Fachhandel kontaktieren.
68-02, 68-03, 68-08, 68-0A	Akku Stromfehler Ladefehler	<ol style="list-style-type: none"> 1 Ladegerät von Akku trennen. 2 Ladegerät anschließen. 3 Ladevorgang starten. 4 Falls das Problem weiter besteht, Fachhandel kontaktieren.
68-04, 68-11, 68-12	Akku Stromfehler Kurzschluss	<ol style="list-style-type: none"> 1 System ausschalten. 2 Akku entnehmen. 3 Akku einsetzen und System starten. 4 Falls das Problem weiter besteht, Fachhandel kontaktieren.
68-0B, 68-13	Akku Stromfehler Überstromfehler	<ol style="list-style-type: none"> 1 System ausschalten. 2 Akku entnehmen. 3 Akku einsetzen und System starten. 4 Falls das Problem weiter besteht, Fachhandel kontaktieren.

Tabelle 171: Liste Fehlermeldungen

Code	Beschreibung	Lösungsansatz
68-14	Akku Stromfehler Startfehler	<ol style="list-style-type: none"> 1 System ausschalten. 2 Akku entnehmen. 3 Akku einsetzen und System starten. 4 Falls das Problem weiter besteht, Fachhandel kontaktieren.
68-15	Akku Stromfehler	<ol style="list-style-type: none"> 1 System ausschalten. 2 Akku entnehmen. 3 Akku einsetzen und System starten. 4 Falls das Problem weiter besteht, Fachhandel kontaktieren.
69-01, 69-08	Akku Temperaturfehler	<ol style="list-style-type: none"> 1 Ladegerät vom Akku trennen 2 Akku abkühlen lassen (>60 Minuten). 3 Ladevorgang starten. 4 Falls das Problem weiter besteht, Fachhandel kontaktieren.
69-02, 69-09	Akku Temperaturfehler	<ol style="list-style-type: none"> 1 System ausschalten. 2 Akku abkühlen lassen (>60 Minuten). 3 System starten. 4 Falls das Problem weiter besteht, Fachhandel kontaktieren.
69-03, 69-0C	Akku Temperaturfehler	<ol style="list-style-type: none"> 1 Akku in warme Umgebung bringen 2 Akku in warmer Umgebung aufwärmen lassen (>30 Minuten). 3 Ladevorgang starten. 4 Falls das Problem weiter besteht, Fachhandel kontaktieren.
69-04, 69-0D	Akku Temperaturfehler Kälte	<ol style="list-style-type: none"> 1 Akku in warmer Umgebung aufwärmen (>30 Minuten). 2 System starten. 3 Falls das Problem weiter besteht, Fachhandel kontaktieren.
69-05, 69-0A, 69-0F, 69-11, 69-12	Akku Temperaturfehler Hitze	<ol style="list-style-type: none"> 1 System ausschalten. 2 Akku abkühlen (>60 Minuten). 3 System starten. 4 Falls das Problem weiter besteht, Fachhandel kontaktieren.
69-06, 69-0B, 69-10	Akku Temperaturfehler Kälte	<ol style="list-style-type: none"> 1 Akku in warmer Umgebung aufwärmen (>30 Minuten). 2 System starten. 3 Falls das Problem weiter besteht, Fachhandel kontaktieren.
69-13	Akku Temperaturfehler	<ol style="list-style-type: none"> 1 System starten. 2 Falls das Problem weiter besteht, Fachhandel kontaktieren.
6A-xx	Akku Softwarefehler	<ol style="list-style-type: none"> 1 Prüfen, ob der korrekte Akku eingesetzt ist (36 V/48 V). 2 Steckkontakte an Pedelec und Ladegerät prüfen und gegebenenfalls reinigen. 3 System starten. 4 Falls das Problem weiter besteht, Fachhandel kontaktieren.

Tabelle 171: Liste Fehlermeldungen

Code	Beschreibung	Lösungsansatz
6B-xx	Akku Hardware Fehler	<ol style="list-style-type: none"> 1 System starten. 2 Falls das Problem weiter besteht, Fachhandel kontaktieren.
6C-xx	Akku Kommunikations- Fehler	<ol style="list-style-type: none"> 1 Prüfen, ob der Original Akku eingesetzt ist (36 V/48 V). 2 Steckkontakte am Akku und Pedelec prüfen und bei Bedarf reinigen. 3 System starten. 4 Falls das Problem weiter besteht, Fachhandel kontaktieren.
6D-xx	Akku Authentifizierungs- Fehler	<ol style="list-style-type: none"> 1 Prüfen, ob der original Akku eingesetzt ist (36 V/48 V). 2 Steckkontakte am Akku und Pedelec prüfen und bei Bedarf reinigen. 3 System starten. 4 Falls das Problem weiter besteht, Fachhandel kontaktieren.
6E-xx	Akku unbekannter Fehler	<ol style="list-style-type: none"> 1 Prüfen, ob der korrekte Akku eingesetzt ist (36 V/48 V). 2 Steckkontakte an Pedelec und Ladegerät prüfen und gegebenenfalls reinigen. 3 System starten. 4 Falls das Problem weiter besteht, Fachhandel kontaktieren.
FF-xx	Akku Startfehler	<ol style="list-style-type: none"> 1 System starten. 2 Falls das Problem weiter besteht, Fachhandel kontaktieren.
86-xx	Speednode Software-Fehler	<ol style="list-style-type: none"> 1 System starten. 2 Falls das Problem weiter besteht, Fachhandel kontaktieren.
87-xx	Speednode Authentifizierungs- Fehlerfehler	<ol style="list-style-type: none"> 1 System starten. 2 Falls das Problem weiter besteht, Fachhandel kontaktieren.
95-xx	Ladegerät Software-Fehler	<ol style="list-style-type: none"> 1 Prüfen, ob der korrekte Akku eingesetzt ist (36 V/48 V). 2 Ladegerät von System und Steckdose trennen. 3 Warten, bis Status LED erlischt 4 Ladegerät an Steckdose anschliessen. 5 Ladegerät an das System anschliessen. 6 Falls das Problem weiter besteht, Fachhandel kontaktieren.
96-xx	Ladegerät Spannungsfehler	<ol style="list-style-type: none"> 1 Prüfen, ob der korrekte Akku eingesetzt ist (36 V/48 V). 2 Ladegerät von System und Steckdose trennen. 3 Warten, bis Status LED erlischt. 4 Ladegerät an Steckdose anschliessen. 5 Ladegerät an das System anschliessen. 6 Falls das Problem weiter besteht, Fachhandel kontaktieren.

Tabelle 171: Liste Fehlermeldungen

Code	Beschreibung	Lösungsansatz
97-xx	Ladegerät Ladestromfehler	<ol style="list-style-type: none"> 1 Prüfen, ob der korrekte Akku eingesetzt ist (36 V/48 V). 2 Ladegerät von System und Steckdose trennen. 3 Warten, bis Status LED erlischt. 4 Ladegerät an Steckdose anschliessen. 5 Ladegerät an das System anschliessen. 6 Falls das Problem weiter besteht, Fachhandel kontaktieren.
98-xx	Ladegerät Temperaturfehler	<ol style="list-style-type: none"> 1 Ladegerät vom Akku trennen. 2 Ladegerät abkühlen lassen (>30 Minuten). 3 Ladevorgang starten. 4 Falls das Problem weiter besteht, Fachhandel kontaktieren.
8B-xx	Schaltung Authentifizierungs- Fehler	<ol style="list-style-type: none"> 1 System starten. 2 Falls das Problem weiter besteht, Fachhandel kontaktieren.
8C-06	Schaltung Hardware Fehler Kalibrierung erforderlich	<ol style="list-style-type: none"> 1 Kalibrierung der Schaltung gemäß der Anweisung in der entsprechenden Betriebsanleitung durchführen. 2 Falls das Problem weiter besteht, Fachhandel kontaktieren.
8C-xx	Schaltung Hardware Fehler	<ol style="list-style-type: none"> 1 System starten. 2 Falls das Problem weiter besteht, Fachhandel kontaktieren.
9A-xx	Schloss Authentifizierungs- Fehler	<ol style="list-style-type: none"> 1 Prüfen, ob ein original FIT Schloss verbaut ist. 2 System starten. 3 Falls das Problem weiter besteht, Fachhandel kontaktieren.
9B-xx	Schloss blockiert	<ol style="list-style-type: none"> 1 System starten. 2 Falls das Problem weiter besteht, Fachhandel kontaktieren.
9C-xx	Schloss Hardware Fehler	<ol style="list-style-type: none"> 1 System starten. 2 Schloss auf Schäden prüfen 3 Falls das Problem weiter besteht, Fachhandel kontaktieren.
9D-xx	Schloss Bewegung erkannt	<ol style="list-style-type: none"> 1 Schliessbefehl senden. 2 System starten. 3 Schloss auf Schäden prüfen 4 Falls das Problem weiter besteht, Fachhandel kontaktieren.

Tabelle 171: Liste Fehlermeldungen

9.3.9.1 Signalton

Signalton	Bedeutung	Situation
Kurzer hoher Ton	Höchste Unterstützungsstufe erreicht	Ertönt wenn man in der Unterstützungsstufe FLY versucht die Unterstützungsstufe noch weiter zu erhöhen
Fallende Tonabfolge	Batteriestand Tief	Ertönt bei Ladestand 5% und nochmals bei 0%
Zwei tiefe Töne	Fehler / Kritischer Fehler	Ertönt bei Fehler oder kritischem Fehler (Keine Motorunterstützung)

Tabelle 172: Signaltöne

9.3.10 Fehlermeldung Brose, Master Node

Fehlermeldungen

Die Bordcomputer zeigt an, ob kritische Fehler oder weniger kritische Fehler im Antriebssystem auftreten. Die Motorunterstützung ist erst wieder verfügbar, wenn der Fehler behoben und das System neu gestartet wurde.


Anzeige	Farbschema und Bedeutung
	LED blinken orange.

Tabelle 173: Anzeige Fehlermeldung

Die vom Antriebssystem generierten Fehlermeldungen können über die App FIT E-Bike Control App oder durch Ihren Fachhandel ausgelesen werden.

Über einen Link in der App FIT E-Bike Control App können alle Informationen über den Fehler und Unterstützung zur Behebung des Fehlers angezeigt werden.

Code	Beschreibung	Lösungsansatz
0A-01, 0B-01	Remot-Motor Kommunikations-Fehler	<ol style="list-style-type: none"> 1 System neu starten. 2 Falls das Problem weiter besteht, Fachhandel kontaktieren.
0A-02, 0B-02	Remot-Bildschirm Kommunikations-Fehler	<ol style="list-style-type: none"> 1 System neu starten. 2 System ausschalten. 3 Bildschirm aus Halterung entfernen, Kontakte prüfen und gegebenenfalls reinigen. 4 Bildschirm einsetzen und System starten. 5 Falls das Problem weiter besteht, Fachhandel kontaktieren.
0A-03, 0A-04, 0A-05, 0A-06, 0B-03, 0B-04, 0B-05, 0B-06	Remote-Akku Kommunikations-Fehler	<ol style="list-style-type: none"> 1 System neu starten. 2 System ausschalten. 3 Akku aus Halterung entfernen, Kontakte prüfen und gegebenenfalls reinigen. 4 Akku einsetzen und System starten. 5 Falls das Problem weiter besteht, Fachhandel kontaktieren.
0A-07, 0B-07	Remote-Speednote Kommunikations-Fehler	<ol style="list-style-type: none"> 1 System neu starten. 2 Falls das Problem weiter besteht, Fachhandel kontaktieren.

Tabelle 174: Liste Fehlermeldungen

Code	Beschreibung	Lösungsansatz
0A-08, 0B-08	Remote-Schaltung Kommunikations-Fehler	<ol style="list-style-type: none"> 1 System neu starten. 2 Falls das Problem weiter besteht, Fachhandel kontaktieren.
0A-0A, 0B-0A	Remote-Ladegerät Kommunikations-Fehler	<ol style="list-style-type: none"> 1 System neu starten. 2 System ausschalten. 3 Ladegerät von System und Steckdose trennen. 4 Warten, bis Status LED erlischt. 5 Steckkontakte an Pedelec und Ladegerät prüfen und gegebenenfalls reinigen. 6 Ladegerät an Steckdose anschließen. 7 Ladegerät an System anschließen und System starten. 8 Falls das Problem weiter besteht, Fachhandel kontaktieren.
0A-0B, 0B-0B	Remote-Schloss Kommunikations-Fehler	<ol style="list-style-type: none"> 1 System neu starten. 2 Falls das Problem weiter besteht, Fachhandel kontaktieren.
0C-00	Remote Identifizierungsfehler	<ol style="list-style-type: none"> 1 System neu starten. 2 Falls das Problem weiter besteht, Fachhandel kontaktieren.
0C-01	Remote-Motor Identifizierungsfehler	<ol style="list-style-type: none"> 1 System neu starten. 2 Falls das Problem weiter besteht, Fachhandel kontaktieren.
0C-02	Remote-Bildschirm Identifizierungsfehler	<ol style="list-style-type: none"> 1 System neu starten. 2 System ausschalten. 3 Bildschirm aus Halterung entfernen, Kontakte prüfen und gegebenenfalls reinigen. 4 Bildschirm einsetzen und System starten. 5 Falls das Problem weiter besteht, Fachhandel kontaktieren.
0C-03, 0C-04, 0C-05, 0C-06	Remote-Akku Identifizierungsfehler	<ol style="list-style-type: none"> 1 System ausschalten. 2 System ausschalten. 3 Akku aus Halterung entfernen, Kontakte prüfen und gegebenenfalls reinigen. 4 Akku einsetzen und System starten. 5 Falls das Problem weiter besteht, Fachhandel kontaktieren.
0C-07	Remote-Speednode Identifizierungsfehler	<ol style="list-style-type: none"> 1 System neu starten. 2 Falls das Problem weiter besteht, Fachhandel kontaktieren.
0C-08	Remote-Schaltung Identifizierungsfehler	<ol style="list-style-type: none"> 1 System neu starten. 2 Falls das Problem weiter besteht, Fachhandel kontaktieren.

Tabelle 174: Liste Fehlermeldungen

Code	Beschreibung	Lösungsansatz
0C-0A	Remote-Ladegerät Identifizierungsfehler	<ol style="list-style-type: none"> 1 System neu starten. 2 System ausschalten. 3 Ladegerät von System und Steckdose trennen. 4 Warten, bis Status LED erlischt. 5 Steckkontakte an Pedelec und Ladegerät prüfen und gegebenenfalls reinigen. 6 Ladegerät an Steckdose anschließen. 7 Ladegerät an System anschließen und System starten. 8 Falls das Problem weiter besteht, Fachhandel kontaktieren.
0C-0B	Remote-Schloss Identifizierungsfehler	<ol style="list-style-type: none"> 1 System neu starten. 2 Falls das Problem weiter besteht, Fachhandel kontaktieren.
0D-01	Motor Authentifizierungsfehler	<ol style="list-style-type: none"> 1 System neu starten. 2 Falls das Problem weiter besteht, Fachhandel kontaktieren.
0D-02	Bildschirm Authentifizierungsfehler	<ol style="list-style-type: none"> 1 System neu starten. 2 System ausschalten. 3 Bildschirm aus Halterung entfernen, Kontakte prüfen und gegebenenfalls reinigen. 4 Bildschirm einsetzen und System starten. 5 Falls das Problem weiter besteht, Fachhandel kontaktieren.
0D-03, 0D-04, 0D-05, 0D-06	Akku Authentifizierungsfehler	<ol style="list-style-type: none"> 1 System ausschalten. 2 Akku aus Halterung entfernen, Kontakte prüfen und gegebenenfalls reinigen. 3 Akku einsetzen und System starten. 4 Falls das Problem weiter besteht, Fachhandel kontaktieren.
0D-07	Speednode Authentifizierungsfehler	<ol style="list-style-type: none"> 1 System neu starten. 2 Falls das Problem weiter besteht, Fachhandel kontaktieren.
0D-08	Schaltung Authentifizierungsfehler	<ol style="list-style-type: none"> 1 System neu starten. 2 Falls das Problem weiter besteht, Fachhandel kontaktieren.
0D-0A	Ladegerät Authentifizierungsfehler	<ol style="list-style-type: none"> 1 System neu starten. 2 System ausschalten. 3 Ladegerät von System und Steckdose trennen. 4 Warten, bis Status LED erlischt. 5 Steckkontakte an Pedelec und Ladegerät prüfen und gegebenenfalls reinigen. 6 Ladegerät an Steckdose anschließen. 7 Ladegerät an System anschließen und System starten. 8 Falls das Problem weiter besteht, Fachhandel kontaktieren.

Tabelle 174: Liste Fehlermeldungen

Code	Beschreibung	Lösungsansatz
0D-0B	Schloss Authentifizierungsfehler	<ol style="list-style-type: none"> 1 System neu starten. 2 Falls das Problem weiter besteht, Fachhandel kontaktieren.
0E-xx	Remote Authentifizierungsfehler	<ol style="list-style-type: none"> 1 System neu starten. 2 Falls das Problem weiter besteht, Fachhandel kontaktieren.
0F-00	Update Fehler Remote	<ol style="list-style-type: none"> 1 System neu starten. 2 Falls das Problem weiter besteht, Fachhandel kontaktieren.
0F-01	Update Fehler Motor	<ol style="list-style-type: none"> 1 System neu starten. 2 Falls das Problem weiter besteht, Fachhandel kontaktieren.
0F-02	Update Fehler Bildschirm	<ol style="list-style-type: none"> 1 System neu starten. 2 System ausschalten. 3 Bildschirm aus Halterung entfernen, Kontakte prüfen und gegebenenfalls reinigen. 4 Bildschirm einsetzen und System starten. 5 Falls das Problem weiter besteht, Fachhandel kontaktieren.
0F-03, 0F-04, 0F-05, 0F-06	Update Fehler Akku	<ol style="list-style-type: none"> 1 System ausschalten. 2 Akku aus Halterung entfernen, Kontakte prüfen und gegebenenfalls reinigen. 3 Akku einsetzen und System starten. 4 Falls das Problem weiter besteht, Fachhandel kontaktieren.
0F-07	Update Fehler Speednode	<ol style="list-style-type: none"> 1 System neu starten. 2 Falls das Problem weiter besteht, Fachhandel kontaktieren.
0F-08	Update Fehler Schaltung	<ol style="list-style-type: none"> 1 System neu starten. 2 Falls das Problem weiter besteht, Fachhandel kontaktieren.
0F-0A	Update Fehler Ladegerät	<ol style="list-style-type: none"> 1 System neu starten. 2 System ausschalten. 3 Ladegerät von System und Steckdose trennen. 4 Warten, bis Status LED erlischt. 5 Steckkontakte an Pedelec und Ladegerät prüfen und gegebenenfalls reinigen. 6 Ladegerät an Steckdose anschließen. 7 Ladegerät an System anschließen und System starten. 8 Falls das Problem weiter besteht, Fachhandel kontaktieren.
0F-08	Update Fehler Schloss	<ol style="list-style-type: none"> 1 System neu starten. 2 Falls das Problem weiter besteht, Fachhandel kontaktieren.
10-xx	Remote Software Fehler	<ol style="list-style-type: none"> 1 System neu starten. 2 Falls das Problem weiter besteht, Fachhandel kontaktieren.

Tabelle 174: Liste Fehlermeldungen

Code	Beschreibung	Lösungsansatz
11-xx	Akku-Remote Kommunikations-Fehler	<ol style="list-style-type: none"> 1 System neu starten. 2 Falls das Problem weiter besteht, Fachhandel kontaktieren.
12-01	Remote-Motor Pairing Fehler	<ol style="list-style-type: none"> 1 System neu starten. 2 Falls das Problem weiter besteht, Fachhandel kontaktieren.
12-02	Remote-Bildschirm Pairing Fehler	<ol style="list-style-type: none"> 1 System neu starten. 2 System ausschalten. 3 Bildschirm aus Halterung entfernen, Kontakte prüfen und gegebenenfalls reinigen. 4 Bildschirm einsetzen und System starten. 5 Falls das Problem weiter besteht, Fachhandel kontaktieren.
12-03, 12-04, 12-05, 12-06	Remote-Akku Pairing Fehler	<ol style="list-style-type: none"> 1 System ausschalten. 2 Akku aus Halterung entfernen, Kontakte prüfen und gegebenenfalls reinigen. 3 Akku einsetzen und System starten. 4 Falls das Problem weiter besteht, Fachhandel kontaktieren.
12-07	Remote-Speednode Pairing Fehler	<ol style="list-style-type: none"> 1 System neu starten. 2 Falls das Problem weiter besteht, Fachhandel kontaktieren.
12-08	Remote-Schaltung Pairing Fehler	<ol style="list-style-type: none"> 1 System neu starten. 2 Falls das Problem weiter besteht, Fachhandel kontaktieren.
12-0A	Remote-Ladegerät Pairing Fehler	<ol style="list-style-type: none"> 1 System neu starten. 2 System ausschalten. 3 Ladegerät von System und Steckdose trennen. 4 Warten, bis Status LED erlischt. 5 Steckkontakte an Pedelec und Ladegerät prüfen und gegebenenfalls reinigen. 6 Ladegerät an Steckdose anschließen. 7 Ladegerät an System anschließen und System starten. 8 Falls das Problem weiter besteht, Fachhandel kontaktieren.
12-0B	Remote-Schloss Pairing Fehler	<ol style="list-style-type: none"> 1 System neu starten. 2 Falls das Problem weiter besteht, Fachhandel kontaktieren.
13-xx	Remote interner Fehler	<ol style="list-style-type: none"> 1 System starten. 2 Falls das Problem weiter besteht, Fachhandel kontaktieren.
14-xx	Remote Konfiguraton Fehler	<ol style="list-style-type: none"> 1 System starten. 2 Falls das Problem weiter besteht, Fachhandel kontaktieren.
15-01	Remote-Motor Pairing Fehler	<ol style="list-style-type: none"> 1 System neu starten. 2 Falls das Problem weiter besteht, Fachhandel kontaktieren.

Tabelle 174: Liste Fehlermeldungen

Code	Beschreibung	Lösungsansatz
15-02	Remote-Bildschirm Pairing Fehler	<ol style="list-style-type: none"> 1 System neu starten. 2 System ausschalten. 3 Bildschirm aus Halterung entfernen, Kontakte prüfen und gegebenenfalls reinigen. 4 Bildschirm einsetzen und System starten. 5 Falls das Problem weiter besteht, Fachhandel kontaktieren.
15-03, 15-04, 15-05, 15-06	Remote-Akku Pairing Fehler	<ol style="list-style-type: none"> 1 System neu starten. 2 System ausschalten. 3 Akku aus Halterung entfernen, Kontakte prüfen und gegebenenfalls reinigen. 4 Akku einsetzen und System starten. 5 Falls das Problem weiter besteht, Fachhandel kontaktieren.
15-07	Remote-Speednode Pairing Fehler	<ol style="list-style-type: none"> 1 System neu starten. 2 Falls das Problem weiter besteht, Fachhandel kontaktieren.
15-08	Remote-Schaltung Pairing Fehler	<ol style="list-style-type: none"> 1 System neu starten. 2 Falls das Problem weiter besteht, Fachhandel kontaktieren.
15-0A	Remote-Ladegerät Pairing Fehler	<ol style="list-style-type: none"> 1 System neu starten. 2 System ausschalten. 3 Ladegerät von System und Steckdose trennen. 4 Warten, bis Status LED erlischt. 5 Steckkontakte an Pedelec und Ladegerät prüfen und gegebenenfalls reinigen. 6 Ladegerät an Steckdose anschließen. 7 Ladegerät an System anschließen und System starten. 8 Falls das Problem weiter besteht, Fachhandel kontaktieren.
15-0B	Remote-Schloss Pairing Fehler	<ol style="list-style-type: none"> 1 System neu starten. 2 Falls das Problem weiter besteht, Fachhandel kontaktieren.
16-00	Remote Diebstahl-Erkennung	<ol style="list-style-type: none"> 1 System neu starten. 2 Falls das Problem weiter besteht, Fachhandel kontaktieren.
16-01	Motor Diebstahl-Erkennung	<ol style="list-style-type: none"> 1 System neu starten. 2 Falls das Problem weiter besteht, Fachhandel kontaktieren.
16-02	Bildschirm Diebstahl-Erkennung	<ol style="list-style-type: none"> 1 System neu starten. 2 System ausschalten. 3 Bildschirm aus Halterung entfernen, Kontakte prüfen und gegebenenfalls reinigen. 4 Bildschirm einsetzen und System starten. 5 Falls das Problem weiter besteht, Fachhandel kontaktieren.

Tabelle 174: Liste Fehlermeldungen

Code	Beschreibung	Lösungsansatz	Code	Beschreibung	Lösungsansatz
16-03, 16-04, 16-05, 16-06	Akku Diebstahl- Erkennung	<ol style="list-style-type: none"> 1 System neu starten. 2 System ausschalten. 3 Akku aus Halterung entfernen, Kontakte prüfen und gegebenenfalls reinigen. 4 Akku einsetzen und System starten. 5 Falls das Problem weiter besteht, Fachhandel kontaktieren. 	17-07	Speednode Defekte Komponente	<ol style="list-style-type: none"> 1 System neu starten. 2 Falls das Problem weiter besteht, Fachhandel kontaktieren.
16-07	Speednode Diebstahl- Erkennung	<ol style="list-style-type: none"> 1 System neu starten. 2 Falls das Problem weiter besteht, Fachhandel kontaktieren. 	17-08	Schaltung Defekte Komponente	<ol style="list-style-type: none"> 1 System neu starten. 2 Falls das Problem weiter besteht, Fachhandel kontaktieren.
16-08	Schaltung Diebstahl- Erkennung	<ol style="list-style-type: none"> 1 System neu starten. 2 Falls das Problem weiter besteht, Fachhandel kontaktieren. 	17-0A	Ladegerät Defekte Komponente	<ol style="list-style-type: none"> 1 System neu starten. 2 System ausschalten. 3 Ladegerät von System und Steckdose trennen. 4 Warten, bis Status LED erlischt. 5 Steckkontakte an Pedelec und Ladegerät prüfen und gegebenenfalls reinigen. 6 Ladegerät an Steckdose anschließen. 7 Ladegerät an System anschließen und System starten. 8 Falls das Problem weiter besteht, Fachhandel kontaktieren.
16-0A	Ladegerät Diebstahl- Erkennung	<ol style="list-style-type: none"> 1 System neu starten. 2 System ausschalten. 3 Ladegerät von System und Steckdose trennen. 4 Warten, bis Status LED erlischt. 5 Steckkontakte an Pedelec und Ladegerät prüfen und gegebenenfalls reinigen. 6 Ladegerät an Steckdose anschließen. 7 Ladegerät an System anschließen und System starten. 8 Falls das Problem weiter besteht, Fachhandel kontaktieren. 	17-0B	Schloss Defekte Komponente	<ol style="list-style-type: none"> 1 System neu starten. 2 Falls das Problem weiter besteht, Fachhandel kontaktieren.
16-0B	Schloss Diebstahl- Erkennung	<ol style="list-style-type: none"> 1 System neu starten. 2 Falls das Problem weiter besteht, Fachhandel kontaktieren. 	18-00	Remote Startfehler	<ol style="list-style-type: none"> 1 System neu starten. 2 Falls das Problem weiter besteht, Fachhandel kontaktieren.
17-00	Remote Defekte Komponente	<ol style="list-style-type: none"> 1 System neu starten. 2 Falls das Problem weiter besteht, Fachhandel kontaktieren. 	18-01	Motor Startfehler	<ol style="list-style-type: none"> 1 System neu starten. 2 Falls das Problem weiter besteht, Fachhandel kontaktieren.
17-01	Motor Defekte Komponente	<ol style="list-style-type: none"> 1 System neu starten. 2 Falls das Problem weiter besteht, Fachhandel kontaktieren. 	18-02	Bildschirm Startfehler	<ol style="list-style-type: none"> 1 System neu starten. 2 System ausschalten. 3 Bildschirm aus Halterung entfernen, Kontakte prüfen und gegebenenfalls reinigen. 4 Bildschirm einsetzen und System starten. 5 Falls das Problem weiter besteht, Fachhandel kontaktieren.
17-02	Bildschirm Defekte Komponente	<ol style="list-style-type: none"> 1 System neu starten. 2 System ausschalten. 3 Bildschirm aus Halterung entfernen, Kontakte prüfen und gegebenenfalls reinigen. 4 Bildschirm einsetzen und System starten. 5 Falls das Problem weiter besteht, Fachhandel kontaktieren. 	18-03, 18-04, 18-05, 18-06	Akku Startfehler	<ol style="list-style-type: none"> 1 System neu starten. 2 System ausschalten. 3 Akku aus Halterung entfernen, Kontakte prüfen und gegebenenfalls reinigen. 4 Akku einsetzen und System starten. 5 Falls das Problem weiter besteht, Fachhandel kontaktieren.
17-03, 17-04, 17-05, 17-06	Akku Defekte Komponente	<ol style="list-style-type: none"> 1 System neu starten. 2 System ausschalten. 3 Akku aus Halterung entfernen, Kontakte prüfen und gegebenenfalls reinigen. 4 Akku einsetzen und System starten. 5 Falls das Problem weiter besteht, Fachhandel kontaktieren. 	18-07	Speednode Startfehler	<ol style="list-style-type: none"> 1 System neu starten. 2 Falls das Problem weiter besteht, Fachhandel kontaktieren.
			18-08	Schaltung Startfehler	<ol style="list-style-type: none"> 1 System neu starten. 2 Falls das Problem weiter besteht, Fachhandel kontaktieren.

Tabelle 174: Liste Fehlermeldungen

Tabelle 174: Liste Fehlermeldungen

Code	Beschreibung	Lösungsansatz
18-0A	Ladegerät Startfehler	<ol style="list-style-type: none"> 1 System neu starten. 2 System ausschalten. 3 Ladegerät von System und Steckdose trennen. 4 Warten, bis Status LED erlischt. 5 Steckkontakte an Pedelec und Ladegerät prüfen und gegebenenfalls reinigen. 6 Ladegerät an Steckdose anschließen. 7 Ladegerät an System anschließen und System starten. 8 Falls das Problem weiter besteht, Fachhandel kontaktieren.
18-0B	Schloss Startfehler	<ol style="list-style-type: none"> 1 System neu starten. 2 Falls das Problem weiter besteht, Fachhandel kontaktieren.
19-xx	Remote Sicherheits Fehler	<ol style="list-style-type: none"> 1 System starten. 2 Falls das Problem weiter besteht, Fachhandel kontaktieren.
1A-01	Manipulation erkannt	<ol style="list-style-type: none"> 1 Speedsensor Magnet Position prüfen und auf Manipulation prüfen. 2 System starten. 3 Falls das Problem weiter besteht, Fachhandel kontaktieren.
1A-02	Manipulation erkannt Speedsensor fehlt	<ol style="list-style-type: none"> 1 Montagepositions des Magnets und Speedsensors prüfen 2 System starten. 3 Falls das Problem weiter besteht, Fachhandel kontaktieren.
1B-xx	Systemspannungs Fehler	<ol style="list-style-type: none"> 1 Prüfen, ob der korrekte Akku eingesetzt ist (36V/(48V). 2 System starten. 3 Falls das Problem weiter besteht, Fachhandel kontaktieren.
1C-xx	Bluetooth Modul Fehler	<ol style="list-style-type: none"> 1 System starten. 2 FIT E-Bike Control (App) neu starten. Gegebenfalls updaten. 3 Falls das Problem weiter besteht, Fachhandel kontaktieren.
1D-xx	EMS Modus aktiv	<ol style="list-style-type: none"> 1 System starten. 2 Falls das Problem weiter besteht, Fachhandel kontaktieren.
1E-xx	OEM Modus aktiv	<ol style="list-style-type: none"> 1 System starten. 2 Falls das Problem weiter besteht, Fachhandel kontaktieren.
1F-xx	TEST Modus aktiv	<ol style="list-style-type: none"> 1 System starten. 2 Falls das Problem weiter besteht, Fachhandel kontaktieren.
20-xx	Reserve Modus aktiv (Infotext)	<ol style="list-style-type: none"> 1 Akku laden. 2 Falls das Problem weiter besteht, Fachhandel kontaktieren.
21-xx	Schloss Fehler	<ol style="list-style-type: none"> 1 System starten. 2 Falls das Problem weiter besteht, Fachhandel kontaktieren.

Tabelle 174: Liste Fehlermeldungen

Code	Beschreibung	Lösungsansatz
22-xx	Vollladezyklus aktiv	Akku wird zwecks Kalibrierung trotz Long Life Mode 100 % geladen.
29-xx	Bildschirm Kommunikations-Fehler	<ol style="list-style-type: none"> 1 System starten. 2 Falls das Problem weiter besteht,
23-09	Reifendruck-Sensor Fehler Batterie schwach vorne	► Sensor muß bald ersetzt werden, Fachhandel kontaktieren.
23-0A	Reifendruck-Sensor Fehler Batterie schwach hinten	► Sensor muß bald ersetzt werden, Fachhandel kontaktieren.
23-0B	Reifendruck-Sensor Fehler Batterie schwach vorne rechts	► Sensor muß bald ersetzt werden, Fachhandel kontaktieren.
23-0C	Reifendruck-Sensor Fehler Batterie schwach hinten rechts	► Sensor muß bald ersetzt werden, Fachhandel kontaktieren.
23-xx	Reifendruck-Sensor Fehler	► Sensor muß bald ersetzt werden, Fachhandel kontaktieren.
24-01	Ladegerät Multibatterie Fehler	<ol style="list-style-type: none"> 1 Jeden Akku einzeln laden. 2 Ladegerät Softwareupdate im Fachhandel durchführen lassen.
25-xx	1-Wire communication Error	<ol style="list-style-type: none"> 1 System starten. 2 Falls das Problem weiter besteht, Fachhandel kontaktieren.
26-xx	Battery Lock (ABUS) Fehler	<ol style="list-style-type: none"> 1 System starten. 2 Falls das Problem weiter besteht, Fachhandel kontaktieren.
23-09	Reifendruck-Sensor Fehler Akku schwach hinten	► Fachhandel kontaktieren. Sensor muss bald ersetzt werden
23-0A	Reifendruck-Sensor Fehler Akku schwach hinten	► Fachhandel kontaktieren. Sensor muss bald ersetzt werden
23-0B	Reifendruck-Sensor Fehler Akku schwach hinten	► Fachhandel kontaktieren. Sensor muss bald ersetzt werden
23-0C	Reifendruck-Sensor Fehler Akku schwach hinten	► Fachhandel kontaktieren. Sensor muss bald ersetzt werden
23-xx	Reifendruck-Sensor Fehler Akku schwach hinten	► Fachhandel kontaktieren. Sensor muss bald ersetzt werden
24-01	Ladegerät Multibatterie Fehler	<ol style="list-style-type: none"> 1 Jeden Akku einzeln laden 2 Falls das Problem weiter besteht, Fachhandel kontaktieren.
25-xx	1Wire communication Error	<ol style="list-style-type: none"> 1 System starten. 2 Falls das Problem weiter besteht, Fachhandel kontaktieren.

Tabelle 174: Liste Fehlermeldungen

Code	Beschreibung	Lösungsansatz
26-xx	Battery Lock (ABUS) Fehler	<ol style="list-style-type: none"> 1 System starten. 2 Falls das Problem weiter besteht, Fachhandel kontaktieren.
29-xx	Bildschirm Kommunikations-Fehler	<ol style="list-style-type: none"> 1 System starten. 2 Falls das Problem weiter besteht, Fachhandel kontaktieren.
2A-xx	Bildschirm Software Fehler	<ol style="list-style-type: none"> 1 System neu starten. 2 System ausschalten. 3 Bildschirm aus Halterung entfernen, Kontakte prüfen und gegebenenfalls reinigen. 4 Bildschirm einsetzen und System starten. 5 Falls das Problem weiter besteht, Fachhandel kontaktieren.
2B-xx	Bildschirm Authentifizierungsfehler	<ol style="list-style-type: none"> 1 System neu starten. 2 System ausschalten. 3 Bildschirm aus Halterung entfernen, Kontakte prüfen und gegebenenfalls reinigen. 4 Bildschirm einsetzen und System starten. 5 Falls das Problem weiter besteht, Fachhandel kontaktieren.
2C-xx	Bildschirm interner Fehler	<ol style="list-style-type: none"> 1 System starten. 2 Falls das Problem weiter besteht, Fachhandel kontaktieren.
2D-xx	Bildschirm Identifikations Fehler	<ol style="list-style-type: none"> 1 System neu starten. 2 System ausschalten. 3 Bildschirm aus Halterung entfernen, Kontakte prüfen und gegebenenfalls reinigen. 4 Bildschirm einsetzen und System starten. 5 Falls das Problem weiter besteht, Fachhandel kontaktieren.
2E-01	Bildschirm überhitzt Bildschirm-Helligkeit wird reduziert	<ol style="list-style-type: none"> 1 Bildschirm durch Fahren kühlen. 2 Bildschirm vor Sonnenlicht schützen.
48-xx	Motor Kommunikations-Fehler	<ol style="list-style-type: none"> 1 Steckkontakte am Akku und Pedelec prüfen und bei Bedarf reinigen. 2 System starten. 3 Falls das Problem weiter besteht, Fachhandel kontaktieren.
49-xx	Motorfehler	<ol style="list-style-type: none"> 1 System neu starten. 2 Falls das Problem weiter besteht, Fachhandel kontaktieren.
4A-xx	Motor-Temperatur Fehler	<ol style="list-style-type: none"> 1 System ausschalten. 2 Motor abkühlen lassen und gegebenenfalls Lüftungsschlitze vom Motor reinigen. 3 System einschalten. 4 Falls das Problem weiter besteht, Fachhandel kontaktieren.

Tabelle 174: Liste Fehlermeldungen

Code	Beschreibung	Lösungsansatz
4B-01, 4B-02	Motor Speedsensor Fehler	<ol style="list-style-type: none"> 1 System starten. 2 Montageposition des Magnets und Speedsensors prüfen. 3 Falls das Problem weiter besteht, Fachhandel kontaktieren.
4C-xx	Motor Drehmomentsens or Fehler	<ol style="list-style-type: none"> 1 System starten. 2 Falls das Problem weiter besteht, Fachhandel kontaktieren.
4E-xx	Motor Kadenzsensor-Fehler	<ol style="list-style-type: none"> 1 System starten. 2 Falls das Problem weiter besteht, Fachhandel kontaktieren.
4F-xx	Motor Authentifizierungsfehler	<ol style="list-style-type: none"> 1 System starten. 2 Falls das Problem weiter besteht, Fachhandel kontaktieren.
50-xx	Motor Stromfehler	<ol style="list-style-type: none"> 1 Akku entfernen und 60 Sekunden warten. 2 Akku einsetzen und System neu starten. 3 Falls das Problem weiter besteht, Fachhandel kontaktieren.
51-xx	Motor Spannungsfehler	<ol style="list-style-type: none"> 1 System starten. 2 Falls das Problem weiter besteht, Fachhandel kontaktieren.
52-xx	Motor Winkelsensor-Fehler	<ol style="list-style-type: none"> 1 System starten. 2 Falls das Problem weiter besteht, Fachhandel kontaktieren.
53-xx	Motor Softwarefehler	<ol style="list-style-type: none"> 1 System starten. 2 Falls das Problem weiter besteht, Fachhandel kontaktieren.
54-xx	Motor Fehler Lichtausgang	<ol style="list-style-type: none"> 1 System starten. 2 Falls das Problem weiter besteht, Fachhandel kontaktieren.
55-xx	Motor Fehler 12V Ausgang	<ol style="list-style-type: none"> 1 System starten. 2 Falls das Problem weiter besteht, Fachhandel kontaktieren.
67-01, 67-03, 67-06, 67-12	Akku Spannungsfehler	<ol style="list-style-type: none"> 1 System starten. 2 Falls das Problem weiter besteht, Fachhandel kontaktieren.
67-02, 67-07, 67-08, 67-09, 67-13	Akku-Spannungsfehler	<ol style="list-style-type: none"> 1 Akku an das Ladegerät schließen. 2 System starten. 3 Falls das Problem weiter besteht, Fachhandel kontaktieren.
69-05, 69-0A, 69-0B, 69-11, 69-15	Akku Spannungsfehler	<ol style="list-style-type: none"> 1 System starten. 2 Falls das Problem weiter besteht, Fachhandel kontaktieren.

Tabelle 174: Liste Fehlermeldungen

Code	Beschreibung	Lösungsansatz
68-01, 68-05, 68-06, 68-07, 68-09, 68-16, 68-17, 68-18, 68-19, 68-1A	Akku Stromfehler Entladefehler	<ol style="list-style-type: none"> 1 System ausschalten. 2 Akku entnehmen. 3 Akku einsetzen und System starten. 4 Falls das Problem weiter besteht, Fachhandel kontaktieren.
68-02, 68-03, 68-08, 68-0A	Akku Stromfehler Ladefehler	<ol style="list-style-type: none"> 1 Ladegerät von Akku trennen. 2 Ladegerät anschließen. 3 Ladevorgang starten. 4 Falls das Problem weiter besteht, Fachhandel kontaktieren.
68-04, 68-11, 68-12	Akku Stromfehler Kurzschluss	<ol style="list-style-type: none"> 1 System ausschalten. 2 Akku entnehmen. 3 Akku einsetzen und System starten. 4 Falls das Problem weiter besteht, Fachhandel kontaktieren.
68-0B, 68-13	Akku Stromfehler Überstromfehler	<ol style="list-style-type: none"> 1 System ausschalten. 2 Akku entnehmen. 3 Akku einsetzen und System starten. 4 Falls das Problem weiter besteht, Fachhandel kontaktieren.
68-14	Akku Stromfehler Starffehler	<ol style="list-style-type: none"> 1 System ausschalten. 2 Akku entnehmen. 3 Akku einsetzen und System starten. 4 Falls das Problem weiter besteht, Fachhandel kontaktieren.
68-15	Akku Stromfehler	<ol style="list-style-type: none"> 1 System ausschalten. 2 Akku entnehmen. 3 Akku einsetzen und System starten. 4 Falls das Problem weiter besteht, Fachhandel kontaktieren.
69-01, 69-08	Akku Temperaturfehler	<ol style="list-style-type: none"> 1 Ladegerät vom Akku trennen 2 Akku abkühlen lassen (>60 Minuten). 3 Ladevorgang starten. 4 Falls das Problem weiter besteht, Fachhandel kontaktieren.
69-02, 69-09	Akku Temperaturfehler	<ol style="list-style-type: none"> 1 System ausschalten. 2 Akku abkühlen lassen (>60 Minuten). 3 System starten. 4 Falls das Problem weiter besteht, Fachhandel kontaktieren.
69-03, 69-0C	Akku Temperaturfehler	<ol style="list-style-type: none"> 1 Akku in warme Umgebung bringen 2 Akku in warmer Umgebung aufwärmen lassen (>30 Minuten). 3 Ladevorgang starten. 4 Falls das Problem weiter besteht, Fachhandel kontaktieren.

Tabelle 174: Liste Fehlermeldungen

Code	Beschreibung	Lösungsansatz
69-04, 69-0D	Akku Temperaturfehler Kälte	<ol style="list-style-type: none"> 1 Akku in warmer Umgebung aufwärmen (>30 Minuten). 2 System starten. 3 Falls das Problem weiter besteht, Fachhandel kontaktieren.
69-05, 69-0A, 69-0F, 69-11, 69-12	Akku Temperaturfehler Hitze	<ol style="list-style-type: none"> 1 System ausschalten. 2 Akku abkühlen (>60 Minuten). 3 System starten. 4 Falls das Problem weiter besteht, Fachhandel kontaktieren.
69-06, 69-0B, 69-10	Akku Temperaturfehler Kälte	<ol style="list-style-type: none"> 1 Akku in warmer Umgebung aufwärmen (>30 Minuten). 2 System starten. 3 Falls das Problem weiter besteht, Fachhandel kontaktieren.
69-13	Akku Temperaturfehler	<ol style="list-style-type: none"> 1 System starten. 2 Falls das Problem weiter besteht, Fachhandel kontaktieren.
6A-xx	Akku Softwarefehler	<ol style="list-style-type: none"> 1 Prüfen, ob der korrekte Akku eingesetzt ist (36 V/48 V). 2 Steckkontakte an Pedelec und Ladegerät prüfen und gegebenenfalls reinigen. 3 System starten. 4 Falls das Problem weiter besteht, Fachhandel kontaktieren.
6B-xx	Akku Hardware Fehler	<ol style="list-style-type: none"> 1 System starten. 2 Falls das Problem weiter besteht, Fachhandel kontaktieren.
6C-xx	Akku Kommunikations- Fehler	<ol style="list-style-type: none"> 1 Prüfen, ob der Original Akku eingesetzt ist (36 V/48 V). 2 Steckkontakte am Akku und Pedelec prüfen und bei Bedarf reinigen. 3 System starten. 4 Falls das Problem weiter besteht, Fachhandel kontaktieren.
6D-xx	Akku Authentifizierungs- Fehler	<ol style="list-style-type: none"> 1 Prüfen, ob der original Akku eingesetzt ist (36 V/48 V). 2 Steckkontakte am Akku und Pedelec prüfen und bei Bedarf reinigen. 3 System starten. 4 Falls das Problem weiter besteht, Fachhandel kontaktieren.
6E-xx	Akku unbekannter Fehler	<ol style="list-style-type: none"> 1 Prüfen, ob der korrekte Akku eingesetzt ist (36 V/48 V). 2 Steckkontakte an Pedelec und Ladegerät prüfen und gegebenenfalls reinigen. 3 System starten. 4 Falls das Problem weiter besteht, Fachhandel kontaktieren.
FF-xx	Akku Startfehler	<ol style="list-style-type: none"> 1 System starten. 2 Falls das Problem weiter besteht, Fachhandel kontaktieren.

Tabelle 174: Liste Fehlermeldungen

Code	Beschreibung	Lösungsansatz
86-xx	Speednode Software-Fehler	<ol style="list-style-type: none"> 1 System starten. 2 Falls das Problem weiter besteht, Fachhandel kontaktieren.
87-xx	Speednode Authentifizierungs-Fehlerfehler	<ol style="list-style-type: none"> 1 System starten. 2 Falls das Problem weiter besteht, Fachhandel kontaktieren.
95-xx	Ladegerät Software-Fehler	<ol style="list-style-type: none"> 1 Prüfen, ob der korrekte Akku eingesetzt ist (36 V/48 V). 2 Ladegerät von System und Steckdose trennen. 3 Warten, bis Status LED erlischt 4 Ladegerät an Steckdose anschliessen. 5 Ladegerät an das System anschliessen. 6 Falls das Problem weiter besteht, Fachhandel kontaktieren.
96-xx	Ladegerät Spannungsfehler	<ol style="list-style-type: none"> 1 Prüfen, ob der korrekte Akku eingesetzt ist (36 V/48 V). 2 Ladegerät von System und Steckdose trennen. 3 Warten, bis Status LED erlischt. 4 Ladegerät an Steckdose anschliessen. 5 Ladegerät an das System anschliessen. 6 Falls das Problem weiter besteht, Fachhandel kontaktieren.
97-xx	Ladegerät Ladestromfehler	<ol style="list-style-type: none"> 1 Prüfen, ob der korrekte Akku eingesetzt ist (36 V/48 V). 2 Ladegerät von System und Steckdose trennen. 3 Warten, bis Status LED erlischt. 4 Ladegerät an Steckdose anschliessen. 5 Ladegerät an das System anschliessen. 6 Falls das Problem weiter besteht, Fachhandel kontaktieren.
98-xx	Ladegerät Temperaturfehler	<ol style="list-style-type: none"> 1 Ladegerät vom Akku trennen. 2 Ladegerät abkühlen lassen (>30 Minuten). 3 Ladevorgang starten. 4 Falls das Problem weiter besteht, Fachhandel kontaktieren.
8B-xx	Schaltung Authentifizierungs-Fehler	<ol style="list-style-type: none"> 1 System starten. 2 Falls das Problem weiter besteht, Fachhandel kontaktieren.
8C-06	Schaltung Hardware Fehler Kalibrierung erforderlich	<ol style="list-style-type: none"> 1 Kalibrierung der Schaltung gemäß der Anweisung in der entsprechenden Betriebsanleitung durchführen. 2 Falls das Problem weiter besteht, Fachhandel kontaktieren.
8C-xx	Schaltung Hardware Fehler	<ol style="list-style-type: none"> 1 System starten. 2 Falls das Problem weiter besteht, Fachhandel kontaktieren.

Tabelle 174: Liste Fehlermeldungen

Code	Beschreibung	Lösungsansatz
9A-xx	Schloss Authentifizierungs-Fehler	<ol style="list-style-type: none"> 1 Prüfen, ob ein original FIT Schloss verbaut ist. 2 System starten. 3 Falls das Problem weiter besteht, Fachhandel kontaktieren.
9B-xx	Schloss blockiert	<ol style="list-style-type: none"> 1 System starten. 2 Falls das Problem weiter besteht, Fachhandel kontaktieren.
9C-xx	Schloss Hardware Fehler	<ol style="list-style-type: none"> 1 System starten. 2 Schloss auf Schäden prüfen 3 Falls das Problem weiter besteht, Fachhandel kontaktieren.
9D-xx	Schloss Bewegung erkannt	<ol style="list-style-type: none"> 1 Schliessbefehl senden. 2 System starten. 3 Schloss auf Schäden prüfen 4 Falls das Problem weiter besteht, Fachhandel kontaktieren.

Tabelle 174: Liste Fehlermeldungen

9.3.10.1 Signalton

Signalton	Bedeutung	Situation
Kurzer hoher Ton	Höchste Unterstützungsstufe erreicht	Ertönt wenn man in der Unterstützungsstufe FLY versucht die Unterstützungsstufe noch weiter zu erhöhen
Fallende Tonabfolge	Batteriestand Tief	Ertönt bei Ladestand 5% und nochmals bei 0%
Zwei tiefe Töne	Fehler / Kritischer Fehler	Ertönt bei Fehler oder kritischem Fehler (Keine Motorunterstützung)

Tabelle 175: Signaltöne

9.3.11 Fehlermeldung Panasonic, FIT Master Node

Fehlermeldungen

Die Bordcomputer zeigt an, ob kritische Fehler oder weniger kritische Fehler im Antriebssystem auftreten. Die Motorunterstützung ist erst wieder verfügbar, wenn der Fehler behoben und das System neu gestartet wurde.


Anzeige	Farbschema und Bedeutung
	LED blinken orange.

Tabelle 176: Anzeige Fehlermeldung

Die vom Antriebssystem generierten Fehlermeldungen können über die App FIT E-Bike Control App oder durch Ihren Fachhandel ausgelesen werden.

Über einen Link in der App FIT E-Bike Control App können alle Informationen über den Fehler und Unterstützung zur Behebung des Fehlers angezeigt werden.

Informationen und eine Tabelle von allen Systemmeldungen befindet sich im Kapitel 6.2 .

Code	Beschreibung	Lösungsansatz
0A-01, 0B-01	Remot-Motor Kommunikations-Fehler	<ol style="list-style-type: none"> 1 System neu starten. 2 Falls das Problem weiter besteht, Fachhandel kontaktieren.
0A-02, 0B-02	Remot-Bildschirm Kommunikations-Fehler	<ol style="list-style-type: none"> 1 System neu starten. 2 System ausschalten. 3 Bildschirm aus Halterung entfernen, Kontakte prüfen und gegebenenfalls reinigen. 4 Bildschirm einsetzen und System starten. 5 Falls das Problem weiter besteht, Fachhandel kontaktieren.
0A-03, 0A-04, 0A-05, 0A-06, 0B-03, 0B-04, 0B-05, 0B-06	Remote-Akku Kommunikations-Fehler	<ol style="list-style-type: none"> 1 System neu starten. 2 System ausschalten. 3 Akku aus Halterung entfernen, Kontakte prüfen und gegebenenfalls reinigen. 4 Akku einsetzen und System starten. 5 Falls das Problem weiter besteht, Fachhandel kontaktieren.

Tabelle 177: Liste Fehlermeldungen

Code	Beschreibung	Lösungsansatz
0A-07, 0B-07	Remote-Speednote Kommunikations-Fehler	<ol style="list-style-type: none"> 1 System neu starten. 2 Falls das Problem weiter besteht, Fachhandel kontaktieren.
0A-08, 0B-08	Remote-Schaltung Kommunikations-Fehler	<ol style="list-style-type: none"> 1 System neu starten. 2 Falls das Problem weiter besteht, Fachhandel kontaktieren.
0A-0A, 0B-0A	Remote-Ladegerät Kommunikations-Fehler	<ol style="list-style-type: none"> 1 System neu starten. 2 System ausschalten. 3 Ladegerät von System und Steckdose trennen. 4 Warten, bis Status LED erlischt. 5 Steckkontakte an Pedelec und Ladegerät prüfen und gegebenenfalls reinigen. 6 Ladegerät an Steckdose anschließen. 7 Ladegerät an System anschließen und System starten. 8 Falls das Problem weiter besteht, Fachhandel kontaktieren.
0A-0B, 0B-0B	Remote-Schloss Kommunikations-Fehler	<ol style="list-style-type: none"> 1 System neu starten. 2 Falls das Problem weiter besteht, Fachhandel kontaktieren.
0C-00	Remote Identifizierungsfehler	<ol style="list-style-type: none"> 1 System neu starten. 2 Falls das Problem weiter besteht, Fachhandel kontaktieren.
0C-01	Remote-Motor Identifizierungsfehler	<ol style="list-style-type: none"> 1 System neu starten. 2 Falls das Problem weiter besteht, Fachhandel kontaktieren.
0C-02	Remote-Bildschirm Identifizierungsfehler	<ol style="list-style-type: none"> 1 System neu starten. 2 System ausschalten. 3 Bildschirm aus Halterung entfernen, Kontakte prüfen und gegebenenfalls reinigen. 4 Bildschirm einsetzen und System starten. 5 Falls das Problem weiter besteht, Fachhandel kontaktieren.
0C-03, 0C-04, 0C-05, 0C-06	Remote-Akku Identifizierungsfehler	<ol style="list-style-type: none"> 1 System ausschalten. 2 System ausschalten. 3 Akku aus Halterung entfernen, Kontakte prüfen und gegebenenfalls reinigen. 4 Akku einsetzen und System starten. 5 Falls das Problem weiter besteht, Fachhandel kontaktieren.
0C-07	Remote-Speednode Identifizierungsfehler	<ol style="list-style-type: none"> 1 System neu starten. 2 Falls das Problem weiter besteht, Fachhandel kontaktieren.
0C-08	Remote-Schaltung Identifizierungsfehler	<ol style="list-style-type: none"> 1 System neu starten. 2 Falls das Problem weiter besteht, Fachhandel kontaktieren.

Tabelle 177: Liste Fehlermeldungen

Code	Beschreibung	Lösungsansatz
0C-0A	Remote-Ladegerät Identifizierungsfehler	<ol style="list-style-type: none"> 1 System neu starten. 2 System ausschalten. 3 Ladegerät von System und Steckdose trennen. 4 Warten, bis Status LED erlischt. 5 Steckkontakte an Pedelec und Ladegerät prüfen und gegebenenfalls reinigen. 6 Ladegerät an Steckdose anschließen. 7 Ladegerät an System anschließen und System starten. 8 Falls das Problem weiter besteht, Fachhandel kontaktieren.
0C-0B	Remote-Schloss Identifizierungsfehler	<ol style="list-style-type: none"> 1 System neu starten. 2 Falls das Problem weiter besteht, Fachhandel kontaktieren.
0D-01	Motor Authentifizierungsfehler	<ol style="list-style-type: none"> 1 System neu starten. 2 Falls das Problem weiter besteht, Fachhandel kontaktieren.
0D-02	Bildschirm Authentifizierungsfehler	<ol style="list-style-type: none"> 1 System neu starten. 2 System ausschalten. 3 Bildschirm aus Halterung entfernen, Kontakte prüfen und gegebenenfalls reinigen. 4 Bildschirm einsetzen und System starten. 5 Falls das Problem weiter besteht, Fachhandel kontaktieren.
0D-03, 0D-04, 0D-05, 0D-06	Akku Authentifizierungsfehler	<ol style="list-style-type: none"> 1 System ausschalten. 2 Akku aus Halterung entfernen, Kontakte prüfen und gegebenenfalls reinigen. 3 Akku einsetzen und System starten. 4 Falls das Problem weiter besteht, Fachhandel kontaktieren.
0D-07	Speednode Authentifizierungsfehler	<ol style="list-style-type: none"> 1 System neu starten. 2 Falls das Problem weiter besteht, Fachhandel kontaktieren.
0D-08	Schaltung Authentifizierungsfehler	<ol style="list-style-type: none"> 1 System neu starten. 2 Falls das Problem weiter besteht, Fachhandel kontaktieren.
0D-0A	Ladegerät Authentifizierungsfehler	<ol style="list-style-type: none"> 1 System neu starten. 2 System ausschalten. 3 Ladegerät von System und Steckdose trennen. 4 Warten, bis Status LED erlischt. 5 Steckkontakte an Pedelec und Ladegerät prüfen und gegebenenfalls reinigen. 6 Ladegerät an Steckdose anschließen. 7 Ladegerät an System anschließen und System starten. 8 Falls das Problem weiter besteht, Fachhandel kontaktieren.

Tabelle 177: Liste Fehlermeldungen

Code	Beschreibung	Lösungsansatz
0D-0B	Schloss Authentifizierungsfehler	<ol style="list-style-type: none"> 1 System neu starten. 2 Falls das Problem weiter besteht, Fachhandel kontaktieren.
0E-xx	Remote Authentifizierungsfehler	<ol style="list-style-type: none"> 1 System neu starten. 2 Falls das Problem weiter besteht, Fachhandel kontaktieren.
0F-00	Update Fehler Remote	<ol style="list-style-type: none"> 1 System neu starten. 2 Falls das Problem weiter besteht, Fachhandel kontaktieren.
0F-01	Update Fehler Motor	<ol style="list-style-type: none"> 1 System neu starten. 2 Falls das Problem weiter besteht, Fachhandel kontaktieren.
0F-02	Update Fehler Bildschirm	<ol style="list-style-type: none"> 1 System neu starten. 2 System ausschalten. 3 Bildschirm aus Halterung entfernen, Kontakte prüfen und gegebenenfalls reinigen. 4 Bildschirm einsetzen und System starten. 5 Falls das Problem weiter besteht, Fachhandel kontaktieren.
0F-03, 0F-04, 0F-05, 0F-06	Update Fehler Akku	<ol style="list-style-type: none"> 1 System ausschalten. 2 Akku aus Halterung entfernen, Kontakte prüfen und gegebenenfalls reinigen. 3 Akku einsetzen und System starten. 4 Falls das Problem weiter besteht, Fachhandel kontaktieren.
0F-07	Update Fehler Speednode	<ol style="list-style-type: none"> 1 System neu starten. 2 Falls das Problem weiter besteht, Fachhandel kontaktieren.
0F-08	Update Fehler Schaltung	<ol style="list-style-type: none"> 1 System neu starten. 2 Falls das Problem weiter besteht, Fachhandel kontaktieren.
0F-0A	Update Fehler Ladegerät	<ol style="list-style-type: none"> 1 System neu starten. 2 System ausschalten. 3 Ladegerät von System und Steckdose trennen. 4 Warten, bis Status LED erlischt. 5 Steckkontakte an Pedelec und Ladegerät prüfen und gegebenenfalls reinigen. 6 Ladegerät an Steckdose anschließen. 7 Ladegerät an System anschließen und System starten. 8 Falls das Problem weiter besteht, Fachhandel kontaktieren.
0F-08	Update Fehler Schloss	<ol style="list-style-type: none"> 1 System neu starten. 2 Falls das Problem weiter besteht, Fachhandel kontaktieren.
10-xx	Remote Software Fehler	<ol style="list-style-type: none"> 1 System neu starten. 2 Falls das Problem weiter besteht, Fachhandel kontaktieren.

Tabelle 177: Liste Fehlermeldungen

Code	Beschreibung	Lösungsansatz
11-xx	Akku-Remote Kommunikations-Fehler	<ol style="list-style-type: none"> 1 System neu starten. 2 Falls das Problem weiter besteht, Fachhandel kontaktieren.
12-01	Remote-Motor Pairing Fehler	<ol style="list-style-type: none"> 1 System neu starten. 2 Falls das Problem weiter besteht, Fachhandel kontaktieren.
12-02	Remote-Bildschirm Pairing Fehler	<ol style="list-style-type: none"> 1 System neu starten. 2 System ausschalten. 3 Bildschirm aus Halterung entfernen, Kontakte prüfen und gegebenenfalls reinigen. 4 Bildschirm einsetzen und System starten. 5 Falls das Problem weiter besteht, Fachhandel kontaktieren.
12-03, 12-04, 12-05, 12-06	Remote-Akku Pairing Fehler	<ol style="list-style-type: none"> 1 System ausschalten. 2 Akku aus Halterung entfernen, Kontakte prüfen und gegebenenfalls reinigen. 3 Akku einsetzen und System starten. 4 Falls das Problem weiter besteht, Fachhandel kontaktieren.
12-07	Remote-Speednode Pairing Fehler	<ol style="list-style-type: none"> 1 System neu starten. 2 Falls das Problem weiter besteht, Fachhandel kontaktieren.
12-08	Remote-Schaltung Pairing Fehler	<ol style="list-style-type: none"> 1 System neu starten. 2 Falls das Problem weiter besteht, Fachhandel kontaktieren.
12-0A	Remote-Ladegerät Pairing Fehler	<ol style="list-style-type: none"> 1 System neu starten. 2 System ausschalten. 3 Ladegerät von System und Steckdose trennen. 4 Warten, bis Status LED erlischt. 5 Steckkontakte an Pedelec und Ladegerät prüfen und gegebenenfalls reinigen. 6 Ladegerät an Steckdose anschließen. 7 Ladegerät an System anschließen und System starten. 8 Falls das Problem weiter besteht, Fachhandel kontaktieren.
12-0B	Remote-Schloss Pairing Fehler	<ol style="list-style-type: none"> 1 System neu starten. 2 Falls das Problem weiter besteht, Fachhandel kontaktieren.
13-xx	Remote interner Fehler	<ol style="list-style-type: none"> 1 System starten. 2 Falls das Problem weiter besteht, Fachhandel kontaktieren.
14-xx	Remote Konfiguraton Fehler	<ol style="list-style-type: none"> 1 System starten. 2 Falls das Problem weiter besteht, Fachhandel kontaktieren.
15-01	Remote-Motor Pairing Fehler	<ol style="list-style-type: none"> 1 System neu starten. 2 Falls das Problem weiter besteht, Fachhandel kontaktieren.

Tabelle 177: Liste Fehlermeldungen

Code	Beschreibung	Lösungsansatz
15-02	Remote-Bildschirm Pairing Fehler	<ol style="list-style-type: none"> 1 System neu starten. 2 System ausschalten. 3 Bildschirm aus Halterung entfernen, Kontakte prüfen und gegebenenfalls reinigen. 4 Bildschirm einsetzen und System starten. 5 Falls das Problem weiter besteht, Fachhandel kontaktieren.
15-03, 15-04, 15-05, 15-06	Remote-Akku Pairing Fehler	<ol style="list-style-type: none"> 1 System neu starten. 2 System ausschalten. 3 Akku aus Halterung entfernen, Kontakte prüfen und gegebenenfalls reinigen. 4 Akku einsetzen und System starten. 5 Falls das Problem weiter besteht, Fachhandel kontaktieren.
15-07	Remote-Speednode Pairing Fehler	<ol style="list-style-type: none"> 1 System neu starten. 2 Falls das Problem weiter besteht, Fachhandel kontaktieren.
15-08	Remote-Schaltung Pairing Fehler	<ol style="list-style-type: none"> 1 System neu starten. 2 Falls das Problem weiter besteht, Fachhandel kontaktieren.
15-0A	Remote-Ladegerät Pairing Fehler	<ol style="list-style-type: none"> 1 System neu starten. 2 System ausschalten. 3 Ladegerät von System und Steckdose trennen. 4 Warten, bis Status LED erlischt. 5 Steckkontakte an Pedelec und Ladegerät prüfen und gegebenenfalls reinigen. 6 Ladegerät an Steckdose anschließen. 7 Ladegerät an System anschließen und System starten. 8 Falls das Problem weiter besteht, Fachhandel kontaktieren.
15-0B	Remote-Schloss Pairing Fehler	<ol style="list-style-type: none"> 1 System neu starten. 2 Falls das Problem weiter besteht, Fachhandel kontaktieren.
16-00	Remote Diebstahl-Erkennung	<ol style="list-style-type: none"> 1 System neu starten. 2 Falls das Problem weiter besteht, Fachhandel kontaktieren.
16-01	Motor Diebstahl-Erkennung	<ol style="list-style-type: none"> 1 System neu starten. 2 Falls das Problem weiter besteht, Fachhandel kontaktieren.
16-02	Bildschirm Diebstahl-Erkennung	<ol style="list-style-type: none"> 1 System neu starten. 2 System ausschalten. 3 Bildschirm aus Halterung entfernen, Kontakte prüfen und gegebenenfalls reinigen. 4 Bildschirm einsetzen und System starten. 5 Falls das Problem weiter besteht, Fachhandel kontaktieren.

Tabelle 177: Liste Fehlermeldungen

Code	Beschreibung	Lösungsansatz	Code	Beschreibung	Lösungsansatz
16-03, 16-04, 16-05, 16-06	Akku Diebstahl- Erkennung	<ol style="list-style-type: none"> 1 System neu starten. 2 System ausschalten. 3 Akku aus Halterung entfernen, Kontakte prüfen und gegebenenfalls reinigen. 4 Akku einsetzen und System starten. 5 Falls das Problem weiter besteht, Fachhandel kontaktieren. 	17-07	Speednode Defekte Komponente	<ol style="list-style-type: none"> 1 System neu starten. 2 Falls das Problem weiter besteht, Fachhandel kontaktieren.
16-07	Speednode Diebstahl- Erkennung	<ol style="list-style-type: none"> 1 System neu starten. 2 Falls das Problem weiter besteht, Fachhandel kontaktieren. 	17-08	Schaltung Defekte Komponente	<ol style="list-style-type: none"> 1 System neu starten. 2 Falls das Problem weiter besteht, Fachhandel kontaktieren.
16-08	Schaltung Diebstahl- Erkennung	<ol style="list-style-type: none"> 1 System neu starten. 2 Falls das Problem weiter besteht, Fachhandel kontaktieren. 	17-0A	Ladegerät Defekte Komponente	<ol style="list-style-type: none"> 1 System neu starten. 2 System ausschalten. 3 Ladegerät von System und Steckdose trennen. 4 Warten, bis Status LED erlischt. 5 Steckkontakte an Pedelec und Ladegerät prüfen und gegebenenfalls reinigen. 6 Ladegerät an Steckdose anschließen. 7 Ladegerät an System anschließen und System starten. 8 Falls das Problem weiter besteht, Fachhandel kontaktieren.
16-0A	Ladegerät Diebstahl- Erkennung	<ol style="list-style-type: none"> 1 System neu starten. 2 System ausschalten. 3 Ladegerät von System und Steckdose trennen. 4 Warten, bis Status LED erlischt. 5 Steckkontakte an Pedelec und Ladegerät prüfen und gegebenenfalls reinigen. 6 Ladegerät an Steckdose anschließen. 7 Ladegerät an System anschließen und System starten. 8 Falls das Problem weiter besteht, Fachhandel kontaktieren. 	17-0B	Schloss Defekte Komponente	<ol style="list-style-type: none"> 1 System neu starten. 2 Falls das Problem weiter besteht, Fachhandel kontaktieren.
16-0B	Schloss Diebstahl- Erkennung	<ol style="list-style-type: none"> 1 System neu starten. 2 Falls das Problem weiter besteht, Fachhandel kontaktieren. 	18-00	Remote Startfehler	<ol style="list-style-type: none"> 1 System neu starten. 2 Falls das Problem weiter besteht, Fachhandel kontaktieren.
17-00	Remote Defekte Komponente	<ol style="list-style-type: none"> 1 System neu starten. 2 Falls das Problem weiter besteht, Fachhandel kontaktieren. 	18-01	Motor Startfehler	<ol style="list-style-type: none"> 1 System neu starten. 2 Falls das Problem weiter besteht, Fachhandel kontaktieren.
17-01	Motor Defekte Komponente	<ol style="list-style-type: none"> 1 System neu starten. 2 Falls das Problem weiter besteht, Fachhandel kontaktieren. 	18-02	Bildschirm Startfehler	<ol style="list-style-type: none"> 1 System neu starten. 2 System ausschalten. 3 Bildschirm aus Halterung entfernen, Kontakte prüfen und gegebenenfalls reinigen. 4 Bildschirm einsetzen und System starten. 5 Falls das Problem weiter besteht, Fachhandel kontaktieren.
17-02	Bildschirm Defekte Komponente	<ol style="list-style-type: none"> 1 System neu starten. 2 System ausschalten. 3 Bildschirm aus Halterung entfernen, Kontakte prüfen und gegebenenfalls reinigen. 4 Bildschirm einsetzen und System starten. 5 Falls das Problem weiter besteht, Fachhandel kontaktieren. 	18-03, 18-04, 18-05, 18-06	Akku Startfehler	<ol style="list-style-type: none"> 1 System neu starten. 2 System ausschalten. 3 Akku aus Halterung entfernen, Kontakte prüfen und gegebenenfalls reinigen. 4 Akku einsetzen und System starten. 5 Falls das Problem weiter besteht, Fachhandel kontaktieren.
17-03, 17-04, 17-05, 17-06	Akku Defekte Komponente	<ol style="list-style-type: none"> 1 System neu starten. 2 System ausschalten. 3 Akku aus Halterung entfernen, Kontakte prüfen und gegebenenfalls reinigen. 4 Akku einsetzen und System starten. 5 Falls das Problem weiter besteht, Fachhandel kontaktieren. 	18-07	Speednode Startfehler	<ol style="list-style-type: none"> 1 System neu starten. 2 Falls das Problem weiter besteht, Fachhandel kontaktieren.
			18-08	Schaltung Startfehler	<ol style="list-style-type: none"> 1 System neu starten. 2 Falls das Problem weiter besteht, Fachhandel kontaktieren.

Tabelle 177: Liste Fehlermeldungen

Tabelle 177: Liste Fehlermeldungen

Code	Beschreibung	Lösungsansatz
18-0A	Ladegerät Startfehler	<ol style="list-style-type: none"> 1 System neu starten. 2 System ausschalten. 3 Ladegerät von System und Steckdose trennen. 4 Warten, bis Status LED erlischt. 5 Steckkontakte an Pedelec und Ladegerät prüfen und gegebenenfalls reinigen. 6 Ladegerät an Steckdose anschließen. 7 Ladegerät an System anschließen und System starten. 8 Falls das Problem weiter besteht, Fachhandel kontaktieren.
18-0B	Schloss Startfehler	<ol style="list-style-type: none"> 1 System neu starten. 2 Falls das Problem weiter besteht, Fachhandel kontaktieren.
19-xx	Remote Sicherheits Fehler	<ol style="list-style-type: none"> 1 System starten. 2 Falls das Problem weiter besteht, Fachhandel kontaktieren.
1A-01	Manipulation erkannt	<ol style="list-style-type: none"> 1 Speedsensor Magnet Position prüfen und auf Manipulation prüfen. 2 System starten. 3 Falls das Problem weiter besteht, Fachhandel kontaktieren.
1A-02	Manipulation erkannt Speedsensor fehlt	<ol style="list-style-type: none"> 1 Montagepositions des Magnets und Speedsensors prüfen 2 System starten. 3 Falls das Problem weiter besteht, Fachhandel kontaktieren.
1B-xx	Systemspannungs Fehler	<ol style="list-style-type: none"> 1 Prüfen, ob der korrekte Akku eingesetzt ist (36V/(48V). 2 System starten. 3 Falls das Problem weiter besteht, Fachhandel kontaktieren.
1C-xx	Bluetooth Modul Fehler	<ol style="list-style-type: none"> 1 System starten. 2 FIT E-Bike Control (App) neu starten. Gegebenfalls updaten. 3 Falls das Problem weiter besteht, Fachhandel kontaktieren.
1D-xx	EMS Modus aktiv	<ol style="list-style-type: none"> 1 System starten. 2 Falls das Problem weiter besteht, Fachhandel kontaktieren.
1E-xx	OEM Modus aktiv	<ol style="list-style-type: none"> 1 System starten. 2 Falls das Problem weiter besteht, Fachhandel kontaktieren.
1F-xx	TEST Modus aktiv	<ol style="list-style-type: none"> 1 System starten. 2 Falls das Problem weiter besteht, Fachhandel kontaktieren.
20-xx	Reserve Modus aktiv (Infotext)	<ol style="list-style-type: none"> 1 Akku laden. 2 Falls das Problem weiter besteht, Fachhandel kontaktieren.
21-xx	Schloss Fehler	<ol style="list-style-type: none"> 1 System starten. 2 Falls das Problem weiter besteht, Fachhandel kontaktieren.

Tabelle 177: Liste Fehlermeldungen

Code	Beschreibung	Lösungsansatz
22-xx	Vollladezyklus aktiv	Akku wird zwecks Kalibrierung trotz Long Life Mode 100 % geladen.
29-xx	Bildschirm Kommunikations-Fehler	<ol style="list-style-type: none"> 1 System starten. 2 Falls das Problem weiter besteht,
23-09	Reifendruck-Sensor Fehler Batterie schwach vorne	► Sensor muß bald ersetzt werden, Fachhandel kontaktieren.
23-0A	Reifendruck-Sensor Fehler Batterie schwach hinten	► Sensor muß bald ersetzt werden, Fachhandel kontaktieren.
23-0B	Reifendruck-Sensor Fehler Batterie schwach vorne rechts	► Sensor muß bald ersetzt werden, Fachhandel kontaktieren.
23-0C	Reifendruck-Sensor Fehler Batterie schwach hinten rechts	► Sensor muß bald ersetzt werden, Fachhandel kontaktieren.
23-xx	Reifendruck-Sensor Fehler	► Sensor muß bald ersetzt werden, Fachhandel kontaktieren.
24-01	Ladegerät Multibatterie Fehler	<ol style="list-style-type: none"> 1 Jeden Akku einzeln laden. 2 Ladegerät Softwareupdate im Fachhandel durchführen lassen.
25-xx	1-Wire communication Error	<ol style="list-style-type: none"> 1 System starten. 2 Falls das Problem weiter besteht, Fachhandel kontaktieren.
26-xx	Battery Lock (ABUS) Fehler	<ol style="list-style-type: none"> 1 System starten. 2 Falls das Problem weiter besteht, Fachhandel kontaktieren.
23-09	Reifendruck-Sensor Fehler Akku schwach hinten	► Fachhandel kontaktieren. Sensor muss bald ersetzt werden
23-0A	Reifendruck-Sensor Fehler Akku schwach hinten	► Fachhandel kontaktieren. Sensor muss bald ersetzt werden
23-0B	Reifendruck-Sensor Fehler Akku schwach hinten	► Fachhandel kontaktieren. Sensor muss bald ersetzt werden
23-0C	Reifendruck-Sensor Fehler Akku schwach hinten	► Fachhandel kontaktieren. Sensor muss bald ersetzt werden
23-xx	Reifendruck-Sensor Fehler Akku schwach hinten	► Fachhandel kontaktieren. Sensor muss bald ersetzt werden
24-01	Ladegerät Multibatterie Fehler	<ol style="list-style-type: none"> 1 Jeden Akku einzeln laden 2 Falls das Problem weiter besteht, Fachhandel kontaktieren.
25-xx	1Wire communication Error	<ol style="list-style-type: none"> 1 System starten. 2 Falls das Problem weiter besteht, Fachhandel kontaktieren.

Tabelle 177: Liste Fehlermeldungen

Code	Beschreibung	Lösungsansatz
26-xx	Battery Lock (ABUS) Fehler	<ol style="list-style-type: none"> 1 System starten. 2 Falls das Problem weiter besteht, Fachhandel kontaktieren.
29-xx	Bildschirm Kommunikations-Fehler	<ol style="list-style-type: none"> 1 System starten. 2 Falls das Problem weiter besteht, Fachhandel kontaktieren.
2A-xx	Bildschirm Software Fehler	<ol style="list-style-type: none"> 1 System neu starten. 2 System ausschalten. 3 Bildschirm aus Halterung entfernen, Kontakte prüfen und gegebenenfalls reinigen. 4 Bildschirm einsetzen und System starten. 5 Falls das Problem weiter besteht, Fachhandel kontaktieren.
2B-xx	Bildschirm Authentifizierungsfehler	<ol style="list-style-type: none"> 1 System neu starten. 2 System ausschalten. 3 Bildschirm aus Halterung entfernen, Kontakte prüfen und gegebenenfalls reinigen. 4 Bildschirm einsetzen und System starten. 5 Falls das Problem weiter besteht, Fachhandel kontaktieren.
2C-xx	Bildschirm interner Fehler	<ol style="list-style-type: none"> 1 System starten. 2 Falls das Problem weiter besteht, Fachhandel kontaktieren.
2D-xx	Bildschirm Identifikations Fehler	<ol style="list-style-type: none"> 1 System neu starten. 2 System ausschalten. 3 Bildschirm aus Halterung entfernen, Kontakte prüfen und gegebenenfalls reinigen. 4 Bildschirm einsetzen und System starten. 5 Falls das Problem weiter besteht, Fachhandel kontaktieren.
2E-01	Bildschirm überhitzt Bildschirm-Helligkeit wird reduziert	<ol style="list-style-type: none"> 1 Bildschirm durch Fahren kühlen. 2 Bildschirm vor Sonnenlicht schützen.
48-xx	Motor Kommunikations-Fehler	<ol style="list-style-type: none"> 1 Steckkontakte am Akku und Pedelec prüfen und bei Bedarf reinigen. 2 System starten. 3 Falls das Problem weiter besteht, Fachhandel kontaktieren.
49-xx	Motorfehler	<ol style="list-style-type: none"> 1 System neu starten. 2 Falls das Problem weiter besteht, Fachhandel kontaktieren.
4A-xx	Motor-Temperatur Fehler	<ol style="list-style-type: none"> 1 System ausschalten. 2 Motor abkühlen lassen und gegebenenfalls Lüftungsschlitze vom Motor reinigen. 3 System einschalten. 4 Falls das Problem weiter besteht, Fachhandel kontaktieren.

Tabelle 177: Liste Fehlermeldungen

Code	Beschreibung	Lösungsansatz
4B-01, 4B-02	Motor Speedsensor Fehler	<ol style="list-style-type: none"> 1 System starten. 2 Montageposition des Magnets und Speedsensors prüfen. 3 Falls das Problem weiter besteht, Fachhandel kontaktieren.
4C-xx	Motor Drehmoment-Sensor Fehler	<ol style="list-style-type: none"> 1 System starten. 2 Falls das Problem weiter besteht, Fachhandel kontaktieren.
4D-xx	Schaltungs-Fehler	<ol style="list-style-type: none"> 1 System starten. 2 Falls das Problem weiter besteht, Fachhandel kontaktieren.
4F-xx	Motor Authentifizierungsfehler	<ol style="list-style-type: none"> 1 System starten. 2 Falls das Problem weiter besteht, Fachhandel kontaktieren.
67-01, 67-03, 67-06, 67-12	Akku Spannungsfehler	<ol style="list-style-type: none"> 1 System starten. 2 Falls das Problem weiter besteht, Fachhandel kontaktieren.
67-02, 67-07, 67-08, 67-09, 67-13	Akku-Spannungsfehler	<ol style="list-style-type: none"> 1 Akku an das Ladegerät schließen. 2 System starten. 3 Falls das Problem weiter besteht, Fachhandel kontaktieren.
69-05, 69-0A, 69-0B, 69-11, 69-15	Akku Spannungsfehler	<ol style="list-style-type: none"> 1 System starten. 2 Falls das Problem weiter besteht, Fachhandel kontaktieren.
68-01, 68-05, 68-06, 68-07, 68-09, 68-16, 68-17, 68-18, 68-19, 68-1A	Akku Stromfehler Entladefehler	<ol style="list-style-type: none"> 1 System ausschalten. 2 Akku entnehmen. 3 Akku einsetzen und System starten. 4 Falls das Problem weiter besteht, Fachhandel kontaktieren.
68-02, 68-03, 68-08, 68-0A	Akku Stromfehler Ladefehler	<ol style="list-style-type: none"> 1 Ladegerät von Akku trennen. 2 Ladegerät anschließen. 3 Ladevorgang starten. 4 Falls das Problem weiter besteht, Fachhandel kontaktieren.
68-04, 68-11, 68-12	Akku Stromfehler Kurzschluss	<ol style="list-style-type: none"> 1 System ausschalten. 2 Akku entnehmen. 3 Akku einsetzen und System starten. 4 Falls das Problem weiter besteht, Fachhandel kontaktieren.
68-0B, 68-13	Akku Stromfehler Überstromfehler	<ol style="list-style-type: none"> 1 System ausschalten. 2 Akku entnehmen. 3 Akku einsetzen und System starten. 4 Falls das Problem weiter besteht, Fachhandel kontaktieren.

Tabelle 177: Liste Fehlermeldungen

Code	Beschreibung	Lösungsansatz
68-14	Akku Stromfehler Startfehler	<ol style="list-style-type: none"> 1 System ausschalten. 2 Akku entnehmen. 3 Akku einsetzen und System starten. 4 Falls das Problem weiter besteht, Fachhandel kontaktieren.
68-15	Akku Stromfehler	<ol style="list-style-type: none"> 1 System ausschalten. 2 Akku entnehmen. 3 Akku einsetzen und System starten. 4 Falls das Problem weiter besteht, Fachhandel kontaktieren.
69-01, 69-08	Akku Temperaturfehler	<ol style="list-style-type: none"> 1 Ladegerät vom Akku trennen 2 Akku abkühlen lassen (>60 Minuten). 3 Ladevorgang starten. 4 Falls das Problem weiter besteht, Fachhandel kontaktieren.
69-02, 69-09	Akku Temperaturfehler	<ol style="list-style-type: none"> 1 System ausschalten. 2 Akku abkühlen lassen (>60 Minuten). 3 System starten. 4 Falls das Problem weiter besteht, Fachhandel kontaktieren.
69-03, 69-0C	Akku Temperaturfehler	<ol style="list-style-type: none"> 1 Akku in warme Umgebung bringen 2 Akku in warmer Umgebung aufwärmen lassen (>30 Minuten). 3 Ladevorgang starten. 4 Falls das Problem weiter besteht, Fachhandel kontaktieren.
69-04, 69-0D	Akku Temperaturfehler Kälte	<ol style="list-style-type: none"> 1 Akku in warmer Umgebung aufwärmen (>30 Minuten). 2 System starten. 3 Falls das Problem weiter besteht, Fachhandel kontaktieren.
69-05, 69-0A, 69-0F, 69-11, 69-12	Akku Temperaturfehler Hitze	<ol style="list-style-type: none"> 1 System ausschalten. 2 Akku abkühlen (>60 Minuten). 3 System starten. 4 Falls das Problem weiter besteht, Fachhandel kontaktieren.
69-06, 69-0B, 69-10	Akku Temperaturfehler Kälte	<ol style="list-style-type: none"> 1 Akku in warmer Umgebung aufwärmen (>30 Minuten). 2 System starten. 3 Falls das Problem weiter besteht, Fachhandel kontaktieren.
69-13	Akku Temperaturfehler	<ol style="list-style-type: none"> 1 System starten. 2 Falls das Problem weiter besteht, Fachhandel kontaktieren.
6A-xx	Akku Softwarefehler	<ol style="list-style-type: none"> 1 Prüfen, ob der korrekte Akku eingesetzt ist (36 V/48 V). 2 Steckkontakte an Pedelec und Ladegerät prüfen und gegebenenfalls reinigen. 3 System starten. 4 Falls das Problem weiter besteht, Fachhandel kontaktieren.

Tabelle 177: Liste Fehlermeldungen

Code	Beschreibung	Lösungsansatz
6B-xx	Akku Hardware Fehler	<ol style="list-style-type: none"> 1 System starten. 2 Falls das Problem weiter besteht, Fachhandel kontaktieren.
6C-xx	Akku Kommunikations- Fehler	<ol style="list-style-type: none"> 1 Prüfen, ob der Original Akku eingesetzt ist (36 V/48 V). 2 Steckkontakte am Akku und Pedelec prüfen und bei Bedarf reinigen. 3 System starten. 4 Falls das Problem weiter besteht, Fachhandel kontaktieren.
6D-xx	Akku Authentifizierungs- Fehler	<ol style="list-style-type: none"> 1 Prüfen, ob der original Akku eingesetzt ist (36 V/48 V). 2 Steckkontakte am Akku und Pedelec prüfen und bei Bedarf reinigen. 3 System starten. 4 Falls das Problem weiter besteht, Fachhandel kontaktieren.
6E-xx	Akku unbekannter Fehler	<ol style="list-style-type: none"> 1 Prüfen, ob der korrekte Akku eingesetzt ist (36 V/48 V). 2 Steckkontakte an Pedelec und Ladegerät prüfen und gegebenenfalls reinigen. 3 System starten. 4 Falls das Problem weiter besteht, Fachhandel kontaktieren.
FF-xx	Akku Startfehler	<ol style="list-style-type: none"> 1 System starten. 2 Falls das Problem weiter besteht, Fachhandel kontaktieren.
86-xx	Speednode Software-Fehler	<ol style="list-style-type: none"> 1 System starten. 2 Falls das Problem weiter besteht, Fachhandel kontaktieren.
87-xx	Speednode Authentifizierungs- Fehlerfehler	<ol style="list-style-type: none"> 1 System starten. 2 Falls das Problem weiter besteht, Fachhandel kontaktieren.
95-xx	Ladegerät Software-Fehler	<ol style="list-style-type: none"> 1 Prüfen, ob der korrekte Akku eingesetzt ist (36 V/48 V). 2 Ladegerät von System und Steckdose trennen. 3 Warten, bis Status LED erlischt 4 Ladegerät an Steckdose anschliessen. 5 Ladegerät an das System anschliessen. 6 Falls das Problem weiter besteht, Fachhandel kontaktieren.
96-xx	Ladegerät Spannungsfehler	<ol style="list-style-type: none"> 1 Prüfen, ob der korrekte Akku eingesetzt ist (36 V/48 V). 2 Ladegerät von System und Steckdose trennen. 3 Warten, bis Status LED erlischt. 4 Ladegerät an Steckdose anschliessen. 5 Ladegerät an das System anschliessen. 6 Falls das Problem weiter besteht, Fachhandel kontaktieren.

Tabelle 177: Liste Fehlermeldungen

Code	Beschreibung	Lösungsansatz
97-xx	Ladegerät Ladestromfehler	<ol style="list-style-type: none"> 1 Prüfen, ob der korrekte Akku eingesetzt ist (36 V/48 V). 2 Ladegerät von System und Steckdose trennen. 3 Warten, bis Status LED erlischt. 4 Ladegerät an Steckdose anschliessen. 5 Ladegerät an das System anschliessen. 6 Falls das Problem weiter besteht, Fachhandel kontaktieren.
98-xx	Ladegerät Temperaturfehler	<ol style="list-style-type: none"> 1 Ladegerät vom Akku trennen. 2 Ladegerät abkühlen lassen (>30 Minuten). 3 Ladevorgang starten. 4 Falls das Problem weiter besteht, Fachhandel kontaktieren.
8B-xx	Schaltung Authentifizierungs- Fehler	<ol style="list-style-type: none"> 1 System starten. 2 Falls das Problem weiter besteht, Fachhandel kontaktieren.
8C-06	Schaltung Hardware Fehler Kalibrierung erforderlich	<ol style="list-style-type: none"> 1 Kalibrierung der Schaltung gemäß der Anweisung in der entsprechenden Betriebsanleitung durchführen. 2 Falls das Problem weiter besteht, Fachhandel kontaktieren.
8C-xx	Schaltung Hardware Fehler	<ol style="list-style-type: none"> 1 System starten. 2 Falls das Problem weiter besteht, Fachhandel kontaktieren.
9A-xx	Schloss Authentifizierungs- Fehler	<ol style="list-style-type: none"> 1 Prüfen, ob ein original FIT Schloss verbaut ist. 2 System starten. 3 Falls das Problem weiter besteht, Fachhandel kontaktieren.
9B-xx	Schloss blockiert	<ol style="list-style-type: none"> 1 System starten. 2 Falls das Problem weiter besteht, Fachhandel kontaktieren.
9C-xx	Schloss Hardware Fehler	<ol style="list-style-type: none"> 1 System starten. 2 Schloss auf Schäden prüfen 3 Falls das Problem weiter besteht, Fachhandel kontaktieren.
9D-xx	Schloss Bewegung erkannt	<ol style="list-style-type: none"> 1 Schliessbefehl senden. 2 System starten. 3 Schloss auf Schäden prüfen 4 Falls das Problem weiter besteht, Fachhandel kontaktieren.

Tabelle 177: Liste Fehlermeldungen

9.3.11.1 Signalton

Signalton	Bedeutung	Situation
Kurzer hoher Ton	Höchste Unterstützungsstufe erreicht	Ertönt wenn man in der Unterstützungsstufe FLY versucht die Unterstützungsstufe noch weiter zu erhöhen
Fallende Tonabfolge	Batteriestand Tief	Ertönt bei Ladestand 5% und nochmals bei 0%
Zwei tiefe Töne	Fehler / Kritischer Fehler	Ertönt bei Fehler oder kritischem Fehler (Keine Motorunterstützung)

Tabelle 178: Signaltöne

9.4 Fehlersuche Antriebssystem SHIMANO 5003

Die Komponenten des Antriebssystems werden ständig automatisch überprüft. Wird ein Fehler festgestellt, erscheint eine Fehlermeldung auf dem *Bildschirm*. Abhängig von der Art des Fehlers wird der Antrieb gegebenenfalls automatisch abgeschaltet.

9.4.1 Antriebssystem oder Bildschirm starten nicht

Wenn der Bildschirm und/oder das Antriebssystem nicht starten, wie folgt vorgehen:

- 1 Prüfen, ob der Akku eingeschaltet ist. Wenn nicht, Akku starten.
⇒ Leuchten die LEDs der Anzeige Ladestand nicht, Fachhandel kontaktieren
- 2 Wenn die LEDs der Anzeige Ladestand leuchten, das Antriebssystem jedoch nicht starten, Akku entnehmen.
- 3 Akku einsetzen.
- 4 Antriebssystem starten.
- 5 Wenn das Antriebssystem nicht starten, Akku entnehmen.

- 6 Alle Kontakte mit einem weichen Tuch reinigen.
- 7 Akku einsetzen.
- 8 Antriebssystem starten.
- 9 Wenn das Antriebssystem nicht starten, Akku entnehmen.
- 10 Akku vollständig laden.
- 11 Akku einsetzen.
- 12 Antriebssystem starten.
- 13 Wenn das Antriebssystem nicht starten, den **Ein-Aus-Taster (Bedieneinheit)** mindestens 8 Sekunden drücken.
- 14 Wenn das Antriebssystem nach ca. 6 Sekunden nicht starten, den **Ein-Aus-Taster (Bedieneinheit)** mindestens 2 Sekunden drücken.
- 15 Wenn das Antriebssystem nicht startet, Fachhandel kontaktieren

9.4.2 Warnmeldungen und LEDs

Alle Warnmeldungen und Bedeutungen der LEDs sind in Kapitel 6.2 beschrieben.

9.5 Unterstützungsfunktion.

Symptom	Ursache / Möglichkeit	Abhilfe
Es wird keine Unterstützung bereitgestellt.	Ist der Akku ausreichend geladen?	<ol style="list-style-type: none"> 1 Ladezustand Akku prüfen. 2 Ist der Akku fast leer, Akku aufladen.
	Wird bei sommerlichem Wetter lange Steigungen oder über eine lange Zeit mit einer schweren Last gefahren? Der Akku ist möglicherweise zu heiß.	<ol style="list-style-type: none"> 1 Antriebssystem ausschalten. 2 Eine Weile warten und erneut prüfen.
	Die Antriebseinheit (DU-E6100/DU-E6110), Fahrradcomputer (SC-E6100) oder der Unterstützungsschalter (SW-E6010/SW-E7000) könnten falsch angeschlossen sein oder es könnte mit einem oder mehreren von ihnen ein Problem geben.	<ul style="list-style-type: none"> ▶ Fachhandel kontaktieren.
	Ist die Geschwindigkeit zu hoch?	<ol style="list-style-type: none"> 1 Bildschirmanzeigen prüfen. 2 Die elektronische Schaltunterstützung unterstützt nur bis einer Höchstgeschwindigkeit von 25 km/h. Dies ist keine Fehlfunktion.

Tabelle 179: Fehlerlösung Unterstützungsgrad

Symptom	Ursache / Möglichkeit	Abhilfe
Es wird keine Unterstützung bereitgestellt.	Treten Sie?	► Das Pedelec ist kein Motorrad. In die Pedalte treten.
	Ist der Unterstützungsmodus auf [AUS] gestellt?	1 Unterstützungsmodus auf eine andere Unterstützungsstufe als [AUS] stellen. 2 Wenn keine Unterstützung bereitgestellt wird, Fachhandel kontaktieren.
	Ist das System eingeschaltet?	► Ein-Aus Taste des Akkus drücken, um ihn einzuschalten.
Die unterstützte Fahrtstrecke ist zu kurz.	Die Fahrtstrecke kann je nach Straßenbedingungen, der Gangstufe und der gesamten Leuchtennutzungszeit kürzer werden.	1 Ladezustand Akku prüfen. 2 Ist der Akku fast leer, Akku auflad
	Die Akkueigenschaften verschlechtern sich bei Winterwetter.	Dies ist keine Fehlfunktion.
	Der Akku ist ein Verschleißteil. Wiederholtes Aufladen und lange Nutzungszeiten verursachen eine Verschlechterung des Akkus (Leistungsverlust).	► Wenn die Strecke, die mit einer einfachen Ladung gefahren werden kann, sehr kurz ist, Akku durch neuen Akku ersetzen.
	Ist der Akku vollständig geladen?	► Falls die gesamte mit vollständig geladenem Akku zurücklegbare Strecke kleiner geworden ist, ist der Akku möglicherweise beeinträchtigt. Akku durch neuen Akku ersetzen.
Pedale lassen sich schwer treten.	Sind die Reifen auf einen ausreichenden Druck aufgepumpt?	► Reifen aufpumpen.
	Ist der Unterstützungsmodus auf AUS gestellt?	1 Unterstützungsgrad [BOOST] einstellen. 2 Wenn keine Unterstützung bereitgestellt wird, Fachhandel kontaktieren.
	Die Akkuladung ist möglicherweise niedrig.	1 Eingestellten Unterstützungsgrad und Ladezustand Akku überprüfen. 2 Ist beides o. k., und wird keine Unterstützung bereitgestellt, Fachhandel kontaktieren.
	Wurde das System mit dem Fuß auf dem Pedal eingeschaltet?	1 System erneut einschalten, ohne Druck auf das Pedal auszuüben. 2 Wenn keine Unterstützung bereitgestellt wird, Fachhandel kontaktieren.

Tabelle 179: Fehlerlösung Unterstützungsgrad

9.6 Akku

Symptom	Ursache / Möglichkeit	Abhilfe
Der Akku verliert seine Ladung schnell.	Der Akku befindet sich möglicherweise am Ende seiner Gebrauchsdauer.	► Akku durch neuen Akku ersetzen.
Alle fünf Akkuladestandanzeigen leuchten kontinuierlich auf.	Die Firmware-Version der Antriebseinheit ist möglicherweise nicht mehr aktuell.	► Fachhandel kontaktieren.
Der Akku kann nicht wiederaufgeladen werden.	Ist der Netzstecker des Ladegeräts fest in die Steckdose eingesteckt?	<ol style="list-style-type: none"> 1 Netzstecker des Ladegeräts abziehen. Netzstecker wieder einstecken. 2 Ladevorgang wiederholen. 3 Wenn keine Unterstützung bereitgestellt wird, Fachhandel kontaktieren.
	Ist der Ladestecker des Ladegeräts fest in den Akku eingesteckt?	<ol style="list-style-type: none"> 1 Ladestecker des Ladegeräts abziehen. Ladestecker wieder einstecken. 2 Ladevorgang wiederholen. 3 Wenn keine Unterstützung bereitgestellt wird, Fachhandel kontaktieren.
	Ist der Adapter sicher mit dem Ladestecker oder dem Ladegerätanschluss des Akkus verbunden?	<ol style="list-style-type: none"> 1 Adapter sicher mit dem Ladestecker oder dem Ladegerätanschluss des Akkus verbinden. 2 Ladevorgang starten. 3 Lädt der Akku noch immer nicht, Fachhandel kontaktieren.
	Ist die Anschlussklemme für Batterieladegerät, Ladeadapter oder Akku verschmutzt?	<ol style="list-style-type: none"> 1 Zum reinigen, Anschlussklemmen mit trockenem Tuch abwischen. 2 Ladevorgang starten. 3 Lädt der Akku noch immer nicht, Fachhandel kontaktieren.
Der Akku beginnt den Ladevorgang nicht, wenn das Ladegerät angeschlossen ist.	Der Akku befindet sich möglicherweise am Ende seiner Gebrauchsdauer.	► Akku durch neuen Akku ersetzen.
Der Akku und das Ladegerät werden heiß.	Die Temperatur des Akkus bzw. des Ladegeräts überschreitet möglicherweise den Betriebstemperaturbereich.	<ol style="list-style-type: none"> 1 Ladevorgang abbrechen. 2 Eine Weile warten. 3 Ladevorgang starten. 4 Wird der Akku zu heiß, um ihn zu berühren, kann dies ein Problem mit dem Akku anzeigen. Fachhandel kontaktieren.
Das Ladegerät ist warm.	Wenn das Ladegerät kontinuierlich verwendet wird, um Akkus zu laden, kann es sich erwärmen.	► Eine Weile warten vor der erneuten Nutzung des Ladegeräts.

Tabelle 180: Fehlerlösung Akku

Symptom	Ursache / Möglichkeit	Abhilfe
Die LED auf dem Ladegerät leuchtet nicht auf.	Ist der Ladestecker des Ladegeräts fest in den Akku eingesteckt?	<ol style="list-style-type: none"> 1 Den Ladeanschluss auf Fremdkörper prüfen. 2 Ladestecker einstecken. 3 Leuchten die LEDs auf dem Ladegerät immer noch nicht, Fachhandel kontaktieren
	Ist der Akku vollständig geladen?	<ol style="list-style-type: none"> 1 Wenn der Akku vollständig geladen ist, erlischt die LED auf dem Batterieladegerät. Dies ist keine Fehlfunktion. 2 Netzstecker des Ladegeräts abziehen. 3 Netzstecker erneut in das Ladegerät stecken. 4 Eine Weile warten. 5 Ladevorgang starten. 6 Leuchten die LEDs auf dem Ladegerät immer noch nicht, Fachhandel kontaktieren.
Der Akku kann nicht entnommen werden.		► Fachhandel kontaktieren.
Der Akku kann nicht eingesetzt werden.		► Fachhandel kontaktieren.
Flüssigkeit tritt aus dem Akku aus.		► An alle Warnhinweise aus Kapitel 2 Sicherheit halten.
Ein ungewöhnlicher Geruch ist festzustellen.		<ol style="list-style-type: none"> 1 Den Akku sofort aus dem Pedelec entfernen. 2 Die Feuerwehr kontaktieren. 3 An alle Warnhinweise aus Kapitel 2 Sicherheit halten.
Rauch tritt aus dem Akku aus.		<ol style="list-style-type: none"> 1 Den Akku sofort aus dem Pedelec entfernen. 2 Die Feuerwehr kontaktieren. 3 An alle Warnhinweise aus Kapitel 2 Sicherheit halten.

Tabelle 180: Fehlerlösung Akku

9.7 Beleuchtung

Symptom	Ursache / Möglichkeit	Abhilfe
Die Vorderlicht oder die Rücklicht leuchtet nicht auf, selbst wenn der Schalter gedrückt wird.	Die Projektierung ist möglicherweise inkorrekt. Die Lampe ist defekt.	<ul style="list-style-type: none"> ► Pedelec sofort still legen. ► Fachhandel

Tabelle 181: Fehlerlösung Akku

9.7.1 Fehler des Bordcomputers

Symptom	Ursache / Möglichkeit	Abhilfe
Auf dem Monitor werden keine Daten angezeigt, wird der Ein-Aus-Taster (Akku) gedrückt.	Der Akku Ladezustand ist möglicherweise unzureichend.	▶ Akku aufladen.
	Ist der Strom eingeschaltet?	▶ Ein-Aus-Taster (Akku) drücken, um den Strom einzuschalten.
	Wird der Akku aufgeladen?	▶ Wenn der Akku am Pedelec montiert ist und gerade geladen wird, kann er nicht eingeschaltet werden. Ladevorgang abbrechen.
	Ist der Stecker ordnungsgemäß auf dem Stromkabel montiert?	1 Prüfen, ob die Stecker des Stromkabels nicht getrennt sind. 2 Ist dies nicht der Fall, Fachhandel kontaktieren.
	Unter Umständen ist eine Komponente angeschlossen, die das System nicht identifizieren kann.	▶ Fachhandel kontaktieren.
Die Gangstufe wird nicht auf dem Bildschirm angezeigt.	Die Gangstufe wird nur bei Nutzung der elektronischen Gangschaltung angezeigt.	1 Prüfen, ob der Stecker des Stromkabels abgezogen ist. 2 Ist dies nicht der Fall, Fachhandel kontaktieren.n.
Das Einstellmenü kann nicht gestartet werden, während des Fahrradfahrens.	Das Produkt ist so konzipiert, dass das Einstellmenü nicht gestartet werden kann, wenn festgestellt wird, dass das Pedelec gefahren wird. Das ist keine Störung.	1 Pedelec anhalten. 2 Nur im Stillstand Einstellungen ändern.

Tabelle 182:Fehlerlösung Bildschirm

9.8 Sonstiges

Symptom	Ursache / Möglichkeit	Abhilfe
Beim Drücken eines Schalters ertönen zwei Pieptöne und der Schalter kann nicht betätigt werden.	Betrieb des gedrückten Schalters wurde deaktiviert.	Dies ist keine Fehlfunktion.
Es ertönen drei Pieptöne.	Es ist ein Fehler oder eine Warnung aufgetreten.	▶ Dies tritt auf, wenn eine Warnung oder ein Fehler auf dem Bildschirm angezeigt wird. den Anweisungen folgen, die für den entsprechenden Code im Kapitel 6.2 Systemmeldungen angegeben sind.
Bei einer elektronische Gangschaltung wird die Tretunterstützung schwächer, wenn der Gang gewechselt wird.	Dies kommt daher, dass die Tretunterstützung von dem Computer auf das optimale Maß eingestellt wird.	Dies ist keine Fehlfunktion.
Nach dem Schalten ist ein Geräusch hörbar.		▶ Fachhandel kontaktieren.
Während normaler Fahrt ist vom Hinterrad ein Geräusch zu hören.	Die Einstellung der Gangschaltung wurde möglicherweise nicht ordnungsgemäß durchgeführt.	▶ Fachhandel kontaktieren.
Beim Anhalten schaltet die Übersetzung nicht in die Position, die im Funktionsmerkmal voreingestellt ist.	Unter Umständen wurde zu starken Druck auf die Pedale ausgeübt.	▶ Leichter Druck auf die Pedale erleichtert das Wechsel der Übersetzung.

Tabelle 183: Fehlerlösung Akku

9.8.1 Fehlermeldung SHIMANO 5003

9.8.1.1 Warnhinweise am Bordcomputer

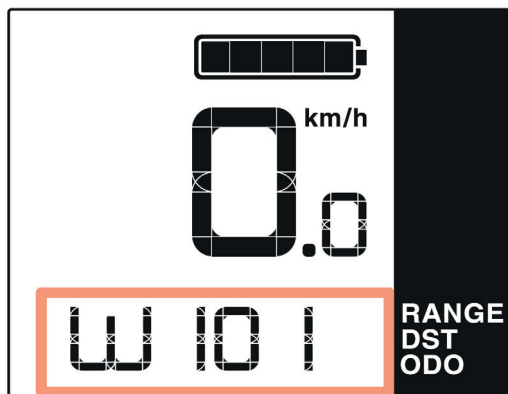


Abbildung 481: Beispiel Warnhinweis W000

Code	Ursache	Einschränkung	Abhilfe
W101 (W011)	Es wird kein Fahrzeuggeschwindigkeitssignal vom Geschwindigkeitssensor erkannt.	Die maximale Geschwindigkeit, bis zu der eine Unterstützung bereitgestellt wird, ist geringer als normalerweise.	► Fachhandel kontaktieren.
W103 (W013)	Die Initialisierung des Sensors konnte nicht normal abgeschlossen werden.	Der Antrieb wird geringer als normal sein.	<ol style="list-style-type: none"> 1 Die Kurbeln zwei oder drei Mal rückwärts drehen. 2 Besteht das Problem weiterhin, Fachhandel kontaktieren.
W104	Der Strom wurde ausgeschaltet, da ein Stromverlust im System erkannt wurde.	Während der Fahrt wird keine Unterstützung bereitgestellt.	► Fachhandel kontaktieren.
W105	Unerwartete Stromabschaltung erkannt.	Während der Anzeige sind die Funktionen der Motorunterstützung nicht eingeschränkt.	<ol style="list-style-type: none"> 1 System neu starten. 2 Besteht das Problem weiterhin, Fachhandel kontaktieren.
W200 (W020)	Der Strom wurde ausgeschaltet, da die Temperatur den garantierten Betriebsbereich überschritten hatte.	Systemfunktionen starten nicht.	<ol style="list-style-type: none"> 1 Bei Überhitzung den Akku an einem kühlen Ort ohne direkte Sonneneinstrahlung legen, bis die Temperatur des Akkus ausreichend gesenkt wurde. 2 Bei Unterkühlung den Akku in einen warmen Raum legen. Unter Beobachtung warten, bis die Temperatur des Akkus ausreichend erhöht wurde.
W302 (W032)	Die montierte Gangschaltung unterscheidet sich von der im System konfigurierten Gangschaltung.	Schalten ist nicht möglich.	► Fachhandel kontaktieren.

Tabelle 184: Liste Warnhinweise SC-E5003

9.8.1.2 Fehlermeldungen Anzeige

Wenn eine Fehlermeldung auf dem gesamten Bildschirm angezeigt wird, eines der unten stehenden Verfahren befolgen, um die Anzeige zurückzusetzen.

- 1 Den Ein-Aus-Taster (Akku) drücken.
- 2 Den Akku aus der Halterung nehmen.
- 3 Den Akku wieder einsetzen.
- 4 Das System starten.



Abbildung 482: Beispiel Fehlermeldung E010

Code	Ursache	Einschränkung	Abhilfe
E010	Eine Abweichung wurde in der Antriebseinheit erkannt.	Während der Fahrt wird keine Unterstützung bereitgestellt.	<ol style="list-style-type: none"> 1 Den Ein-Aus-Taster (Akku) drücken. 2 Besteht das Problem weiterhin, Fachhandel kontaktieren.
E020	Es wurde ein Kommunikationsfehler zwischen dem Akku und der Antriebseinheit festgestellt.	Während der Fahrt wird keine Unterstützung bereitgestellt.	<ul style="list-style-type: none"> ▶ Fachhandel kontaktieren.
E021	Der an die Antriebseinheit angeschlossene Akku entspricht den Systemstandards, ist jedoch nicht kompatibel.	Während der Fahrt wird keine Unterstützung bereitgestellt.	<ol style="list-style-type: none"> 1 Den Ein-Aus-Taster (Akku) drücken. 2 Besteht das Problem weiterhin, Fachhandel kontaktieren.
E022	Der mit der Antriebseinheit verbundene Akku entspricht nicht den Systemstandards.	Antriebssystem starten nicht.	<ol style="list-style-type: none"> 1 Korrekten Akku einsetzen. 2 Den Ein-Aus-Taster (Akku) drücken. 3 Besteht das Problem weiterhin, Fachhandel kontaktieren.
E023	Im Inneren des Akkus wurde eine elektrische Störung erkannt.	Antriebssystem starten nicht.	<ol style="list-style-type: none"> 1 Den Ein-Aus-Taster (Akku) drücken. 2 Besteht das Problem weiterhin, Fachhandel kontaktieren.
E024	Die Überstromsicherung des Akkus wurde ausgelöst. (Kommunikationsfehler beim Antriebssystem)	Antriebssystem starten nicht.	<ul style="list-style-type: none"> ▶ Fachhandel kontaktieren.
E025	Der Akku erkennt die Antriebseinheit nicht. (Eine original Antriebseinheit ist nicht angeschlossen, oder das Netzkabel ist getrennt.)	Antriebssystem starten nicht.	<ol style="list-style-type: none"> 1 Korrekten Akku einsetzen. 2 Netzkabel überprüfen. 3 Besteht das Problem weiterhin, Fachhandel kontaktieren.
E030	Eine Schalteinheit, die von der Systemkonfiguration abweicht, wurde montiert.	Während der Fahrt wird keine Unterstützung bereitgestellt.	<ul style="list-style-type: none"> ▶ Fachhandel kontaktieren.
E033	Die aktuelle Firmware wird nicht von diesem System unterstützt.	Während der Fahrt wird keine Unterstützung bereitgestellt.	<ul style="list-style-type: none"> ▶ Fachhandel kontaktieren.
E034 (E013)	Unregelmäßigkeit in der Firmware der Antriebseinheit erkannt.	Während der Fahrt wird keine Unterstützung bereitgestellt.	<ul style="list-style-type: none"> ▶ Fachhandel kontaktieren.
E035	Es wurde eine Abweichung in den Fahrzeugeinstellungen erkannt.	Während der Fahrt wird keine Unterstützung bereitgestellt.	<ul style="list-style-type: none"> ▶ Fachhandel kontaktieren.

Tabelle 185: Liste Fehlermeldungen

Code	Ursache	Einschränkung	Abhilfe
E043	Unregelmäßigkeit in der Firmware dieses Produkts erkannt. Ein Teil der Firmware ist möglicherweise beschädigt.	Während der Fahrt wird keine Unterstützung bereitgestellt.	► Fachhandel kontaktieren.
E050 (E014)	Es wurde ein abweichendes Fahrzeuggeschwindigkeitssignal vom Geschwindigkeitssensor erkannt.	Während der Fahrt wird keine Unterstützung bereitgestellt.	► Fachhandel kontaktieren.

Tabelle 185: Liste Fehlermeldungen

9.8.1.3 Anzeige Wartung

Das Wartungssymbol wird angezeigt, wenn eine Wartung erforderlich ist.

- Fachhandel kontaktieren.

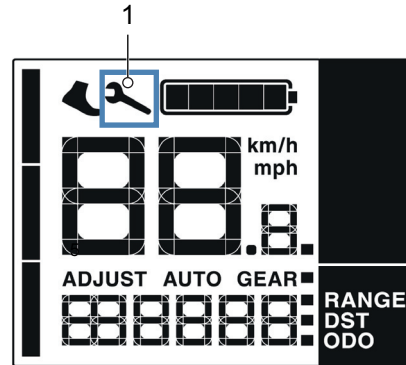


Abbildung 483: Anzeige Wartungssymbol

9.8.1.4 Fehlermeldung Akku

Der Akku kann durch Leuchtmuster der LEDs Fehler anzeigen.

Symbole:

- LED an
- LED aus
- LED blinkt

Art	Zustand	Leuchtmuster	Abhilfe
Systemfehler	Kommunikationsfehler mit dem Pedelecsystem		<ol style="list-style-type: none"> 1 Prüfen, ob das Ladekabel feste und sachgemäß angeschlossen ist. 2 Falls das Problem weiterhin besteht, Fachhandel kontaktieren.
Temperatur-Schutz	Wenn die Temperatur den garantierten Betriebsbereich überschreitet, wird der Akku abgeschaltet.		<ol style="list-style-type: none"> 1 Akku an einem kühlen Ort ohne direkte Sonneneinstrahlung lagern, bis die Innentemperatur des Akkus ausreichend gesunken ist. 2 Falls das Problem weiterhin besteht, Fachhandel kontaktieren.
Fehler bei Sicherheits-Authentifizierung	Dies wird angezeigt, wenn keine Original-Antriebseinheit angeschlossen ist. Dies wird angezeigt, wenn eines der Kabel nicht angeschlossen ist.		<ol style="list-style-type: none"> 1 Original-Akku und Original-Antriebseinheit anschließen. 2 Zustand der Kabel prüfen. 3 Falls das Problem weiterhin besteht, Fachhandel kontaktieren.
Ladefehler	Dies wird angezeigt, wenn ein Fehler beim Ladevorgang auftritt		<ol style="list-style-type: none"> 1 Stecker zwischen Akku und Ladegerät entfernen. 2 Ein-Aus-Taster (Akku) drücken während nur der Akku angeschlossen ist. 3 Falls das Problem weiterhin besteht, Fachhandel kontaktieren.

Tabelle 186: Fehlermeldungen des Akkus


Art	Zustand	Leuchtmuster	Abhilfe
Akku-Fehlfunktion	Elektrischer Fehler im Akku		<ol style="list-style-type: none"> 1 Ladegerät an den Akku anschließen. 2 Ladegerät entfernen. 3 Ein-Aus-Taste drücken, während der Akku angeschlossen ist. 4 Falls das Problem weiterhin besteht, Fachhandel kontaktieren.

Tabelle 186: Fehlermeldungen des Akkus

9.9 Fehlersuche Antriebssystem SHIMANO 800

Die Komponenten des Antriebssystems werden ständig automatisch überprüft. Wird ein Fehler festgestellt, erscheint eine Fehlermeldung auf dem *Bildschirm*. Abhängig von der Art des Fehlers wird der Antrieb gegebenenfalls automatisch abgeschaltet.

9.9.1 Antriebssystem oder Bordcomputer starten nicht

Wenn der Bordcomputer und/oder das Antriebssystem nicht starten, wie folgt vorgehen:

- 1 prüfen, ob der Akku eingeschaltet ist. Wenn nicht, Akku starten.
- ⇒ Leuchten die LEDs der Ladezustandsanzeige nicht, Fachhändler kontaktieren.
- 2 Wenn die LEDs der Ladezustandsanzeige leuchten, das Antriebssystem jedoch nicht starten, Akku entnehmen.
- 3 Den Akku einsetzen.
- 4 Das Antriebssystem starten.
- 5 Wenn das Antriebssystem nicht starten, Akku entnehmen.
- 6 Alle Kontakte mit einem weichen Tuch reinigen.

- 7 Den Akku einsetzen.
- 8 Das Antriebssystem starten.
- 9 Wenn das Antriebssystem nicht starten, Akku entnehmen.
- 10 Den Akku vollständig laden.
- 11 Den Akku einsetzen.
- 12 Das Antriebssystem starten.
- 13 Wenn das Antriebssystem nicht startet, den Fachhändler kontaktieren.

9.9.2 Warn- und Fehlermeldung

Bei einer angezeigten Fehlermeldung folgende Handlungsschritte durchgehen:

- 1 Nummer der Systemmeldung merken. Eine Tabelle mit allen Fehlermeldungen befindet sich im Kapitel 6.2.
- 2 Den **Ein-Aus-Taster (Akku)** drücken.
- 3 Den Akku aus der Halterung nehmen.
- 4 Den Akku wieder einsetzen.
- 5 Das System starten.
- 6 Wird die Systemmeldung noch immer angezeigt werden, Fachhändler kontaktieren.

9.9.3 Fehler in der Unterstützung

Symptom	Ursache / Möglichkeit	Abhilfe
Es wird keine Unterstützung bereitgestellt.	Ist die Geschwindigkeit zu hoch?	7 Bildschirmanzeigen prüfen. Die elektronische Schaltunterstützung ist nur bis zu einer Höchstgeschwindigkeit von 25 km/h aktiv.
	Ist der Akku ausreichend geladen?	8 Akkuladung prüfen. 9 Ist der Akku fast leer, Akku aufladen.
	Durch Fahrten bei hohen Temperaturen, mit langen Steigungen oder eine lange Zeit mit schwerer Last wird der Akku möglicherweise zu heiß.	10 Antriebssystem ausschalten. 11 Eine Weile warten und und erneut prüfen.
	Der Akku, der Bordcomputer oder der Unterstützungsschalter sind möglicherweise falsch angeschlossen oder es kann ein Problem mit einem oder mehreren von ihnen vorliegen.	12 Den Fachhändler kontaktieren.

Tabelle 187: Fehlerlösung Unterstützung

Symptom	Ursache / Möglichkeit	Abhilfe
Es wird keine Unterstützung bereitgestellt.	Wird in die Pedale getreten?	13 Das Pedelec ist kein Motorrad. In die Pedale treten.
	Ist das System eingeschaltet?	14 Ein-Aus-Taster (Akku) drücken, um das System einzuschalten.
	Ist der Unterstützungsmodus auf [AUS] gestellt?	15 Den Unterstützungsmodus auf eine andere Unterstützungsstufe als [AUS] stellen. 16 Besteht immer noch das Gefühl, dass keine Unterstützung bereitgestellt wird, den Fachhändler kontaktieren.
Die unterstützte Fahrtstrecke ist zu kurz.	Die Akkueigenschaften verschlechtern sich bei Winterwetter.	Dies zeigt kein Problem an.
	Die Fahrtstrecke kann je nach Straßenbedingungen, der Gangstufe und der gesamten Leuchternutzungszeit kürzer werden.	17 Akkuladung prüfen. 18 Ist der Akku fast leer, Akku aufladen.
	Ist der Akku vollständig geladen?	19 Falls die gesamte mit vollständig geladenem Akku zurücklegbare Strecke kleiner geworden ist, ist der Akku möglicherweise beeinträchtigt. Den Akku durch einen neuen ersetzen.
	Der Akku ist ein Verschleißteil. Wiederholtes Aufladen und lange Nutzungszeiten verursachen eine Verschlechterung des Akkus (Leistungsverlust).	20 Wenn die Strecke, die mit einer einfachen Ladung gefahren werden kann, sehr kurz ist, den Akku durch einen neuen ersetzen.
Pedale lassen sich schwer treten.	Sind die Reifen auf einen ausreichenden Druck aufgepumpt?	21 Reifen aufpumpen.
	Ist der Unterstützungsmodus auf [AUS] gestellt?	22 Unterstützungslevel auf [BOOST] stellen.
	Die Akkuladung ist möglicherweise niedrig.	23 Akkuladung prüfen. 24 Ist der Akku fast leer, Akku aufladen.
	Wurde das System mit dem Fuß auf dem Pedal eingeschaltet?	25 Ohne Druck auf die Pedale auszuüben, System erneut einschalten. 26 Wird noch immer keine Unterstützung bereitgestellt, den Fachhändler kontaktieren.

Tabelle 187: Fehlerlösung Unterstützung

9.9.4 Akku-Fehler

Symptom	Ursache / Möglichkeit	Abhilfe
Der Akku verliert schnell seine Ladung.	Der Akku befindet sich möglicherweise am Ende seiner Nutzungsdauer.	▶ Alten Akku durch neuen Akku ersetzen.
Der Akku kann nicht wiederaufgeladen werden.	Ist der Netzstecker des Ladegeräts fest in die Steckdose eingesteckt?	27 Den Netzstecker des Ladegeräts abziehen. 28 Den Netzstecker einstecken. 29 Ladevorgang starten.
	Ist der Ladestecker des Ladegeräts fest in den Akku eingesteckt?	30 Wenn der Akku immer noch nicht wiederaufgeladen werden kann, Ladestecker des Ladegeräts abziehen. 31 Ladestecker einstecken. 32 Ladevorgang starten.
	Ist der Adapter sicher mit dem Ladestecker oder dem Ladegerätanschluss des Akkus verbunden?	33 Wenn der Akku immer noch nicht wiederaufgeladen werden kann, den Adapter mit dem Ladestecker oder dem Ladegerätanschluss des Akkus verbinden. 34 Ladevorgang starten.
	Ist die Anschlussklemme für das Ladegerät, Ladeadapter oder Akku verschmutzt?	35 Wenn der Akku immer noch nicht wiederaufgeladen werden kann, die Anschlussklemmen mit einem trocknen Tuch abwischen, um sie zu reinigen. 36 Ladevorgang starten. 37 Wenn der Akku immer noch nicht wiederaufgeladen werden kann, den Fachhändler kontaktieren.
Der Akku beginnt den Ladevorgang nicht, wenn das Ladegerät angeschlossen ist.	Der Akku befindet sich möglicherweise am Ende seiner Nutzungsdauer.	▶ Alten Akku durch neuen Akku ersetzen.
Der Akku und das Ladegerät werden heiß.	Die Temperatur des Akkus und des Ladegeräts überschreitet möglicherweise den Betriebstemperaturbereich.	38 Ladevorgang abbrechen. 39 Eine Weile warten. 40 Ladevorgang starten. 41 Wenn der Akku zu heiß ist, um ihn zu berühren, kann dies ein Problem mit dem Akku anzeigen. Den Fachhändler kontaktieren.
Das Ladegerät ist warm.	Wenn das Ladegerät kontinuierlich verwendet wird, um Akkus zu laden, kann es sich erwärmen.	42 Eine Weile warten. 43 Ladevorgang starten.
Die LED auf dem Ladegerät leuchtet nicht auf.	Ist der Akku vollständig geladen, erlischt die LED auf dem Ladegerät.	Dies ist keine Fehlfunktion.
	Ist der Ladestecker des Ladegeräts fest in den Akku eingesteckt?	44 Den Anschluss auf Fremdkörper prüfen. 45 Ladestecker einstecken. 46 Wenn sich nichts ändert, den Fachhändler kontaktieren.
	Ist der Akku vollständig geladen?	47 Ändert sich nichts, Netzstecker des Ladegeräts abziehen. 48 Netzstecker einstecken. 49 Ladevorgang starten. 50 Leuchtet die LED auf dem Ladegerät immer noch nicht, den Fachhändler kontaktieren.
Der Akku kann nicht entnommen werden.		▶ Den Fachhändler kontaktieren.
Der Akku kann nicht eingesetzt werden.		▶ Den Fachhändler kontaktieren.

Tabelle 188: Fehlerlösung Akku

Symptom	Ursache / Möglichkeit	Abhilfe
Flüssigkeit tritt aus dem Akku aus.		► An alle Warnhinweise aus Kapitel 2 Sicherheit halten.
Ein ungewöhnlicher Geruch ist festzustellen.		51 Den Akku sofort aus dem Pedelec entfernen. 52 Die Feuerwehr kontaktieren. 53 An alle Warnhinweise aus Kapitel 2 Sicherheit halten.
Rauch tritt aus dem Akku aus.		54 Den Akku sofort aus dem Pedelec entfernen. 55 Die Feuerwehr kontaktieren. 56 An alle Warnhinweise aus Kapitel 2 Sicherheit halten.

Tabelle 188: Fehlerlösung Akku

9.9.5 Fehler des Bordcomputers

Symptom	Ursache / Möglichkeit	Abhilfe
Auf dem Monitor werden keine Daten angezeigt, wird der Ein-Aus-Taster (Akku) gedrückt.	Der Akkuladestand ist möglicherweise unzureichend.	► Akku aufladen.
	Ist der Strom eingeschaltet?	57 Ein-Aus-Taster (Akku) drücken, um den Strom einzuschalten.
	Wird der Akku aufgeladen?	58 Wenn der Akku am Pedelec montiert ist und gerade geladen wird, kann er nicht eingeschaltet werden. Ladevorgang abbrechen.
	Ist der Stecker ordnungsgemäß auf dem Stromkabel montiert?	59 Prüfen, ob die Stecker des Stromkabels nicht getrennt sind. 60 Ist dies nicht der Fall, den Fachhändler kontaktieren.
	Unter Umständen ist eine Komponente angeschlossen, die das System nicht identifizieren kann.	61 Den Fachhändler kontaktieren.
Die Gangstufe wird nicht auf dem Bildschirm angezeigt.	Die Gangstufe wird nur bei Nutzung der elektronischen Gangschaltung angezeigt.	62 Prüfen, ob der Stromkabelstecker abgezogen ist. 63 Ist dies nicht der Fall, den Fachhändler kontaktieren.
Das Einstellmenü kann nicht gestartet werden, während Sie Fahrradfahren.	Das Produkt ist so konzipiert, dass das Einstellmenü nicht gestartet werden kann, wenn festgestellt wird, dass das Pedelec gefahren wird. Das ist keine Störung.	64 Pedelec anhalten. 65 Nur im Stillstand Einstellungen ändern.

Tabelle 189: Fehlerlösung Bildschirm

9.9.6 Beleuchtung funktioniert nicht

Symptom	Ursache / Möglichkeit	Abhilfe
Die Vorderlicht oder die Rücklicht leuchtet nicht auf, selbst wenn der Schalter gedrückt wird.	Die Projektierung ist möglicherweise inkorrekt. Die Lampe ist defekt.	66 Pedelec sofort außer Betrieb nehmen. 67 Den Fachhändler kontaktieren.

Tabelle 190: Fehlerlösung Akku

9.9.7 Sonstige Fehler

Symptom	Ursache / Möglichkeit	Abhilfe
Beim Drücken eines Schalters ertönen zwei Pieptöne und der Schalter kann nicht betätigt werden.	Betrieb des gedrückten Schalters wurde deaktiviert.	► Dies ist keine Fehlfunktion.
Es ertönen drei Pieptöne.	Es ist ein Fehler oder eine Warnung aufgetreten. Dies tritt auf, wenn eine Fehlermeldung angezeigt wird.	► Den Anweisungen auf dem Bildschirm folgen, die für den entsprechenden Code im Kapitel 6.2 Systemmeldungen angegeben sind.
Wenn Sie eine elektronische Gangschaltung verwenden, haben Sie das Gefühl, dass die Tretunterstützung schwächer wird, wenn der Gang gewechselt wird.	Dies kommt daher, dass die Tretunterstützung von dem Bordcomputer auf das optimale Maß eingestellt wird.	► Das ist keine Fehlfunktion.
Nach dem Schalten ist ein Geräusch hörbar		► Den Fachhändler kontaktieren.
Während normaler Fahrt ist vom Hinterrad ein Geräusch zu hören.	Die Einstellung der Gangschaltung wurde möglicherweise nicht ordnungsgemäß durchgeführt.	► Den Fachhändler kontaktieren.
Wenn das Pedelec anhält, schaltet die Übersetzung nicht in die Position, die im Funktionsmerkmal voreingestellt ist.	Unter Umständen wurde zu starker Druck auf die Pedale ausgeübt.	► Wird nur leichter Druck auf die Pedale ausgeübt, erleichtert dies den Wechsel der Übersetzung.

Tabelle 191: Fehlerlösung Akku

9.9.8 SHIMANO 8000

9.9.8.1 Fehlermeldung Akku

leuchtenden (■), nichtleuchtenden (□) und blinkenden (⏏) LEDs.

Der Akku kann durch Leuchtmuster der LEDs Fehler anzeigen. Die Leuchtmuster bestehen aus






Art	Zustand	Leuchtmuster	Abhilfe
Systemfehler	Kommunikationsfehler mit dem Pedelecsystem		<ol style="list-style-type: none"> 1 Prüfen, ob das Ladekabel feste und sachgemäß angeschlossen ist. 2 Besteht das Problem weiterhin, den Fachhandel kontaktieren.
Temperatur-Schutz	Wenn die Temperatur den garantierten Betriebsbereich überschreitet, wird der Akku abgeschaltet.		<ol style="list-style-type: none"> 1 Akku an einem kühlen Ort ohne direkte Sonneneinstrahlung lagern, bis die Innentemperatur des Akkus ausreichend gesunken ist. 2 Besteht das Problem weiterhin, den Fachhandel kontaktieren.
Fehler bei Sicherheits-Authentifizierung	Dies wird angezeigt, wenn keine Original-Antriebseinheit angeschlossen ist. Dies wird angezeigt, wenn eines der Kabel nicht angeschlossen ist.		<ol style="list-style-type: none"> 1 Original-Akku und Original-Antriebseinheit anschließen. 2 Zustand der Kabel prüfen. 3 Besteht das Problem weiterhin, den Fachhandel kontaktieren.
Ladefehler	Dies wird angezeigt, wenn ein Fehler beim Ladevorgang auftritt		<ol style="list-style-type: none"> 1 Stecker zwischen dem Akku und dem Ladegerät entfernen. 2 Ein-Aus-Taster drücken, während nur der Akku angeschlossen ist. 3 Besteht das Problem weiterhin, den Fachhandel kontaktieren.
Akku-Fehlfunktion	Elektrischer Fehler im Akku		<ol style="list-style-type: none"> 1 Ladegerät an den Akku anschließen. 2 Ladegerät entfernen. 3 Ein-Aus-Schalter drücken, während der Akku angeschlossen ist. 4 Besteht das Problem weiterhin, den Fachhandel kontaktieren.

Tabelle 192: Fehlermeldungen des Akkus

9.9.8.2 Warnhinweise am Bordcomputer



Abbildung 484: Beispiel Warnhinweis W000

Code	Ursache	Einschränkung	Abhilfe
W101 (W011)	Es wurde kein Fahrzeuggeschwindigkeitssignal vom Geschwindigkeitssensor erkannt.	Die maximale Geschwindigkeit, bis zu der eine Unterstützung bereitgestellt wird, ist geringer als normalerweise.	► Fachhandel kontaktieren.
W103 (W013)	Die Initialisierung des Sensors konnte nicht normal abgeschlossen werden.	Der Antrieb wird geringer als normal sein.	<ol style="list-style-type: none"> 1 Die Kurbeln zwei oder drei Mal rückwärts drehen. 2 Besteht das Problem weiterhin, Fachhandel kontaktieren.
W104	Der Strom wurde ausgeschaltet, da ein Stromverlust im System erkannt wurde.	Während der Fahrt wird keine Unterstützung bereitgestellt.	► Fachhandel kontaktieren.
W105	Unerwartete Stromabschaltung erkannt.	Während der Anzeige sind die Funktionen der Motorunterstützung nicht eingeschränkt.	<ol style="list-style-type: none"> 1 System neu starten. 2 Besteht das Problem weiterhin, Fachhandel kontaktieren.
W200 (W020)	Der Strom wurde ausgeschaltet, da die Temperatur den garantierten Betriebsbereich überschritten hatte.	Systemfunktionen starten nicht.	<ol style="list-style-type: none"> 1 Bei Überhitzung den Akku an einem kühlen Ort ohne direkte Sonneneinstrahlung legen, bis die Temperatur des Akkus ausreichend gesenkt wurde. 2 Bei Unterkühlung den Akku in einen warmen Raum legen. Unter Beobachtung warten, bis die Temperatur des Akkus ausreichend erhöht wurde
W302 (W032)	Die montierte Gangschaltung unterscheidet sich von der im System konfigurierten Gangschaltung.	Schalten ist nicht möglich.	► Fachhandel kontaktieren

Tabelle 193: Liste Warnhinweise

9.9.8.3 Fehlermeldungen Anzeige

Wenn eine Fehlermeldung auf dem gesamten Bildschirm angezeigt wird, eines der unten stehenden Verfahren befolgen, um die Anzeige zurückzusetzen.

- 1 Den **Ein-Aus-Taster (Akku)** drücken.
- 2 Den Akku aus der Halterung nehmen.
- 3 Den Akku wieder einsetzen.
- 4 Das System starten.



Abbildung 485: Beispiel Fehlermeldung E010

Code	Ursache	Einschränkung	Abhilfe
E010	Eine Abweichung wurde in der Antriebseinheit erkannt.	Während der Fahrt wird keine Unterstützung bereitgestellt.	<ol style="list-style-type: none"> 1 Den Ein-Aus-Taster (Akku) drücken. 2 Besteht das Problem weiterhin, den Fachhandel kontaktieren.
E020	Es wurde ein Kommunikationsfehler zwischen dem Akku und der Antriebseinheit festgestellt.	Während der Fahrt wird keine Unterstützung bereitgestellt.	► Fachhandel kontaktieren
E021	Der an die Antriebseinheit angeschlossene Akku entspricht den Systemstandards, ist jedoch nicht kompatibel.	Während der Fahrt wird keine Unterstützung bereitgestellt.	<ol style="list-style-type: none"> 1 Den Ein-Aus-Taster (Akku) drücken. 2 Besteht das Problem weiterhin, den Fachhandel kontaktieren.
E022	Der mit der Antriebseinheit verbundene Akku entspricht nicht den Systemstandards.	Antriebssystem starten nicht.	<ol style="list-style-type: none"> 1 Korrekten Akku einsetzen. 2 Den Ein-Aus-Taster (Akku) drücken. 3 Besteht das Problem weiterhin, den Fachhandel kontaktieren.
E023	Im Inneren des Akkus wurde eine elektrische Störung erkannt.	Antriebssystem starten nicht.	<ol style="list-style-type: none"> 1 Den Ein-Aus-Taster (Akku) drücken. 2 Besteht das Problem weiterhin, den Fachhandel kontaktieren.
E024	Die Überstromsicherung des Akkus wurde ausgelöst. (Kommunikationsfehler beim Antriebssystem)	Antriebssystem starten nicht.	► Fachhandel kontaktieren
E025	Der Akku erkennt die Antriebseinheit nicht. (Eine original Antriebseinheit ist nicht angeschlossen, oder das Netzkabel ist getrennt.)	Antriebssystem starten nicht.	<ol style="list-style-type: none"> 1 Korrekten Akku einsetzen. 2 Netzkabel überprüfen. 3 Besteht das Problem weiterhin, den Fachhandel kontaktieren.
E030	Eine Schalteinheit, die von der Systemkonfiguration abweicht, wurde montiert.	Während der Fahrt wird keine Unterstützung bereitgestellt.	► Fachhandel kontaktieren
E033	Die aktuelle Firmware wird nicht von diesem System unterstützt.	Während der Fahrt wird keine Unterstützung bereitgestellt.	► Fachhandel kontaktieren
E035	Es wurde eine Abweichung in den Fahrzeugeinstellungen erkannt.	Während der Fahrt wird keine Unterstützung bereitgestellt.	► Fachhandel kontaktieren
E043	Unregelmäßigkeit in der Firmware dieses Produkts erkannt. Ein Teil der Firmware ist möglicherweise beschädigt.	Während der Fahrt wird keine Unterstützung bereitgestellt.	► Fachhandel kontaktieren
E050 (E014)	Es wurde ein abweichendes Fahrzeuggeschwindigkeitssignal vom Geschwindigkeitssensor erkannt.	Während der Fahrt wird keine Unterstützung bereitgestellt.	► Fachhandel kontaktieren

Tabelle 194: Liste Fehlermeldungen

9.9.9 Fehler Scheibenbremse lösen

Symptom	Ursache / Möglichkeit	Abhilfe
Klingeln und Störgeräusche der Scheibenbremse	Fahren mit Geländereifen auf Asphalt.	► Fachhandel kontaktieren. Einen City- oder Trekkingreifen einbauen.
Geringe Bremsleistung der Scheibenbremse	Verschmutzte oder Verfettete Bremsscheibe	► Bremsscheibe gründlich mit Spiritus oder Bremsreiniger reinigen.
	Abgefahrene Bremsscheibe	► Fachhandel kontaktieren. Neue Bremsscheibe.
	Abgefahrener Bremsbelag Verglasung des Bremsbelags	► Fachhandel kontaktieren. Neue Bremsbeläge.
Metallische Geräusche bei Scheibenbremse	Abgefahrene Bremsbeläge	► Fachhandel kontaktieren. Neue Bremsbeläge und Bremsscheibe.
schwammiger, weicher oder schlechter Druckpunkt bei Scheibenbremsen	Falscher Einbau Bremssattel, Bremsscheibe locker, Bremsscheibe oder Bremsbelag abgenutzt oder Bremssystem undicht.	► Fachhandel kontaktieren.
Geräusche beim Betätigen einer Scheibenbremse	Verschmutzung	1 Bremsscheibe und Bremse gründlich reinigen. 2 Ist das Problem nicht behoben, Fachhandel kontaktieren.
	Abgefahrene oder falsche Bremsbeläge	► Fachhandel kontaktieren. Neue Bremsbeläge und Bremsscheiben.
	Falsche Montage des Rads, Nabe oder der Achse.	► Fachhandel kontaktieren. Bremssystem und Radmontage kontrollieren.
	Falsche Montage Bremssattel und/oder Bremsscheibe	
	Falsche Drehmomente	
	Bremsscheibe mit Seitenschlägen	
	Verglaste Bremsbeläge	
	Bremssystem undicht	
Falsche Höhe Bremsnehmer		

Tabelle 195: Fehlerlösung Scheibenbremse

9.9.10 Probleme mit Rücktrittbremse

Symptom	Ursache / Möglichkeit	Abhilfe
Bremse ist zu empfindlich		<ol style="list-style-type: none"> 1 Fachhandel kontaktieren. Bremsnabe ölen. 2 Bremsschuheinheit ersetzen.
Bremse ist zu schwach		<ol style="list-style-type: none"> 1 Fachhandel kontaktieren. Bremsschuheinheit ersetzen. 2 Sollte das Problem weitehinbestehen, interne Einheit der Nabe tauschen.
Die Pedale müssen zu weit nach hinten getreten werden, bevor die Bremse greift.		<ol style="list-style-type: none"> 1 Fachhandel kontaktieren. Bremsschuheinheit ersetzen. 2 Sollte das Problem weitehinbestehen, interne Einheit der Nabe tauschen.
Die Räder blockieren, wenn das Pedelec nach hinten geschoben wird		<ul style="list-style-type: none"> ▶ Fachhandel kontaktieren. Interne Einheit der Nabe tauschen.
Ungewöhnliche Geräusche beim Bremsen		<ol style="list-style-type: none"> 1 Fachhandel kontaktieren. Bremsnabe ölen. 2 Bremsschuheinheit ersetzen.
Die Drehung fühlt sich bei der freien Drehung schwergängig an		<ul style="list-style-type: none"> ▶ Fachhandel kontaktieren. Bremsschuheinheit ersetzen.

Tabelle 196: Fehlerlösung Rücktrittbremse

9.9.11 Probleme mit Felgenbremse

Symptom	Ursache / Möglichkeit	Abhilfe
Geräusche beim Betätigen einer Felgenbremse	Einbremsen. Die volle Bremsleistung entwickelt sich bei einer Felgenbremse erst nach mehreren Kilometern.	► Dies ist keine Fehlfunktion. Während den ersten ca. 50 km Fahrt nach einem Bremsbelagwechsel, die Felgen und Bremsbeläge regelmäßig kontrollieren und durch Reinigung vorhandene Rückstände entfernen.
	Verschmutzung	1 Felge und Bremse gründlich reinigen. 2 Ist das Problem nicht behoben, Fachhandel kontaktieren.
	Abgefahrne oder falsche Bremsbeläge	► Fachhandel kontaktieren. Neue Bremsbeläge und Felgen.
	Falsche Montage der Räder, Nabe oder der Achse.	► Fachhandel kontaktieren. Bremssystem und Radmontage kontrollieren.
	Falsche Drehmomente	
	Falsche Höhe Bremsnehmer	

Tabelle 197: Fehlerlösung Felgenbremse

9.9.12 Probleme mit ABS

Symptom	Ursache / Möglichkeit	Abhilfe
ABS-Kontrollleuchte leuchtet	Beim Start, Geschwindigkeit ist unter 6 km/h	► Dies ist keine Fehlfunktion. Die ABS-Kontrollleuchte schaltet sich über 6 km/h automatisch ab.
	Die ABS-Kontrollleuchte kann aufleuchten, wenn bei extremen Fahrsituationen die Drehzahlen von Vorder- und Hinterrad stark voneinander abweichen, z.B. Fahren auf dem Hinterrad	<ol style="list-style-type: none"> 1 Pedelec anhalten. 2 Pedelec ausschalten. 3 Pedelec anschalten. ⇒ Die ABS-Kontrollleuchte erlischt bei einer Geschwindigkeit über 6 km/h.
	Die ABS-Kontrollleuchte kann aufleuchten, wenn die Drehzahlen von Vorder- und Hinterrad stark voneinander abweichen, wenn sich das Rad ungewöhnlich lange ohne Bodenkontakt (Montageständer) dreht.	
	Bei Energieausfall, leerem oder nicht vorhandenem Akku ist das ABS nicht aktiv und die ABS-Kontrollleuchte leuchtet nicht.	1 Akku laden.
...		1 Fachhandel kontaktieren. ABS-überprüfen.

Tabelle 198: Fehlerlösung Rücktrittbremse

9.9.13 Fehler SR SUNTOUR Federgabel lösen

9.9.13.1 Zu schnelles Ausfedern

Die Federgabel federt zu schnell aus, wodurch ein „Pogo-Effekt“ entsteht, bei dem das Rad unkontrolliert vom Gelände abhebt. Traktion und Kontrolle werden beeinträchtigt (blaue Linie).

Gabelkopf und Lenker werden nach oben ausgelenkt, wenn das Rad vom Boden zurückspringt. Das Körpergewicht wird unter Umständen unkontrolliert nach oben und hinten geworfen (grüne Linie).



Abbildung 486: Zu schnelles Ausfedern der Federgabel

Lösung

► **Zugstufen-Einsteller (Federgabel)** im Uhrzeigersinn drehen.

⇒ Die Ausfedergeschwindigkeit ist verringert (langsamere Rückkehr).



Abbildung 487: Beispiel SR SUNTOUR Zugstufen-Einsteller (Federgabel) (1)

9.9.13.2 Zu langsames Ausfedern

Die Federgabel federt nach dem Abfedern einer Unebenheit nicht schnell genug aus. Die Federgabel bleibt auch über nachfolgende Unebenheiten hinweg eingefedert, wodurch sich der Federweg reduziert und die Härte der Stöße zunimmt. Verfügbarer Federweg, Traktion und Kontrolle nehmen ab (blaue Linie).

Die Federgabel bleibt im eingefederten Zustand, wodurch Lenkkopf und Lenker eine niedrigere Position einnehmen. Das Körpergewicht wird beim Aufprall nach vorn verlagert (grüne Linie).



Abbildung 488: Zu langsames Ausfedern der Federgabel

Lösung

► **Zugstufen-Einsteller (Federgabel)** gegen den Uhrzeigersinn drehen.

⇒ Die Ausfedergeschwindigkeit ist erhöht (schnelle Rückkehr).



Abbildung 489: Beispiel SR SUNTOUR Zugstufen-Einsteller (Federgabel) (1)

9.9.13.3 Federung am Berg zu weich

Die Federgabel federt am Tiefpunkt des Geländes ein. Der Federweg ist schnell aufgebraucht, das

Körpergewicht verlagert sich nach vorn und das Pedelec verliert an Schwung.

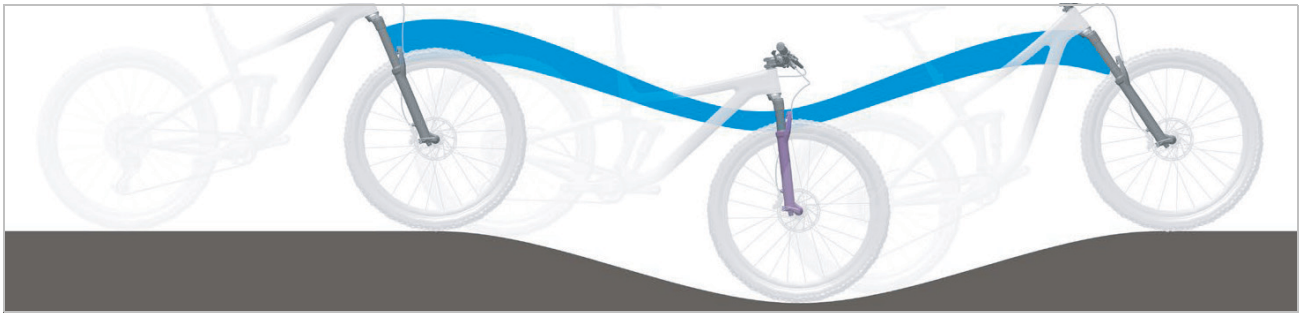


Abbildung 490: Zu weiche Federung der Federgabel am Berg

Lösung

► **Druckstufen-Hebel** im Uhrzeigersinn Richtung LOCK drehen.

⇒ Die Dämpfung und die Härte der Druckstufe sind erhöht und die Geschwindigkeit des Einfederhubs ist verringert. Die Effizienz in hügeligem und in ebenem Gelände ist verbessert.

R2C2-PCS R2C2 RC2 RC2-PCS	RC-PCS RC	RLRC-PCS RLRC	LORC-PCS LORC

Tabelle 199: Low-Speed Hebel (1) der SR Suntour Federgabel an der Gabelkrone

9.9.13.4 Zu harte Dämpfung bei Unebenheiten

Beim Auftreffen auf die Unebenheit federt die Federgabel zu langsam ein und das Rad hebt von der Unebenheit ab. Die Traktion nimmt ab, wenn das Rad nicht länger den Boden berührt.

Lenkkopf und Lenker werden deutlich nach oben ausgelenkt, wodurch die Kontrolle beeinträchtigt werden kann.

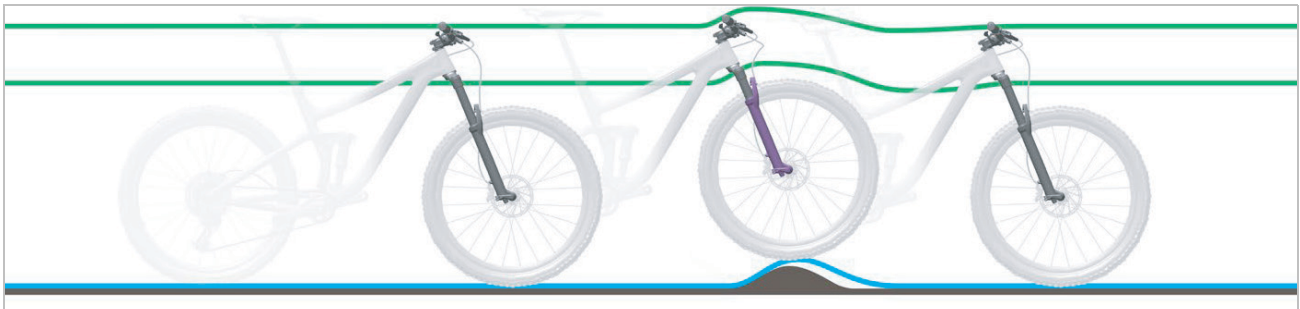


Abbildung 491: Zu harte Dämpfung der Federgabel bei Unebenheiten

Lösung

► **Druckstufen-Hebel** gegen den Uhrzeigersinn Richtung OPEN drehen.

⇒ Die Dämpfung und die Härte der Druckstufe sind verringert und die Geschwindigkeit des Einfederhubs ist erhöht. Die Empfindlichkeit gegenüber kleinen Unebenheiten ist erhöht.


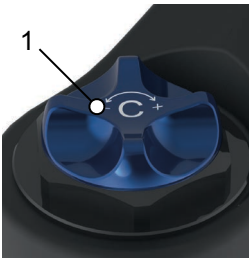


R2C2-PCS R2C2 RC2 RC2-PCS	RC-PCS RC	RLRC-PCS RLRC	LORC-PCS LORC
			

Tabelle 200: Low-Speed Hebel (1) der SR Suntour Federgabel an der Gabelkrone

9.9.14 Fehler ROCKSHOX Federgabel lösen

9.9.14.1 Zu schnelles Ausfedern

Die Federgabel federt zu schnell aus, wodurch ein „Pogo-Effekt“ entsteht, bei dem das Rad unkontrolliert vom Gelände abhebt. Traktion und Kontrolle werden beeinträchtigt (blaue Linie).

Gabelkopf und Lenker werden nach oben ausgelenkt, wenn das Rad vom Boden zurückspringt. Das Körpergewicht wird unter Umständen unkontrolliert nach oben und hinten verlagert (grüne Linie).



Abbildung 492: Zu schnelles Ausfedern der Federgabel

Lösung

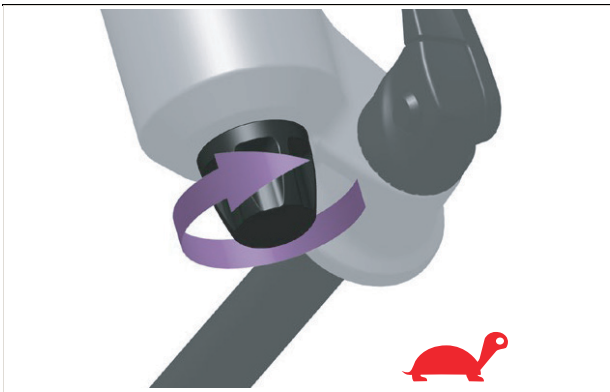


Abbildung 493: Zugstufen-Einsteller (Federgabel) in Richtung Schildkröte drehen

- Die **Zugstufen-Einsteller (Federgabel)** im Uhrzeigersinn, in Richtung Schildkröte drehen.
- ⇒ Die Ausfedergeschwindigkeit ist verringert (langsamere Rückkehr).

9.9.14.2 Zu langsames Ausfedern

Die Federgabel federt nach dem Abfedern einer Unebenheit nicht schnell genug aus. Die Federgabel bleibt auch über nachfolgende Unebenheiten hinweg eingefedert, wodurch sich der Federweg reduziert und die Härte der Stöße zunimmt. Verfügbarer Federweg, Traktion und Kontrolle nehmen ab (blaue Linie).

Die Federgabel bleibt im eingefederten Zustand, wodurch Lenkkopf und Lenker eine niedrigere Position einnehmen. Das Körpergewicht wird beim Aufprall nach vorn verlagert (grüne Linie).



Abbildung 494: Zu langsames Ausfedern der Federgabel

Lösung

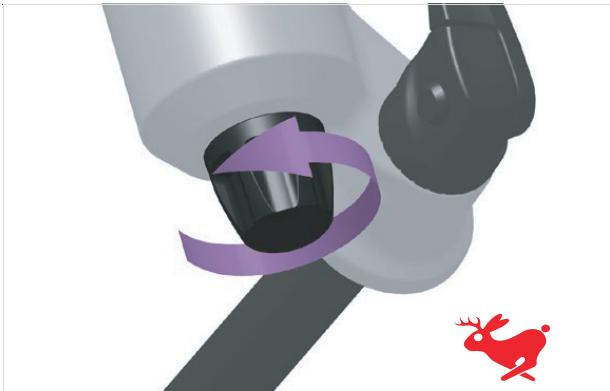


Abbildung 495: Zugstufen-Einsteller (Federgabel) in Richtung Hase drehen

- ▶ Die **Zugstufen-Einsteller (Federgabel)** gegen den Uhrzeigersinn, in Richtung Hase drehen.
- ⇒ Die Ausfedergeschwindigkeit ist erhöht (schnelles Rückkehr).

9.9.14.3 Federung am Berg zu weich

Die Federgabel federt am Tiefpunkt des Geländes ein. Der Federweg ist schnell aufgebraucht, das

Körpergewicht verlagert sich nach vorn, und das Pedelec verliert etwas an Schwung.

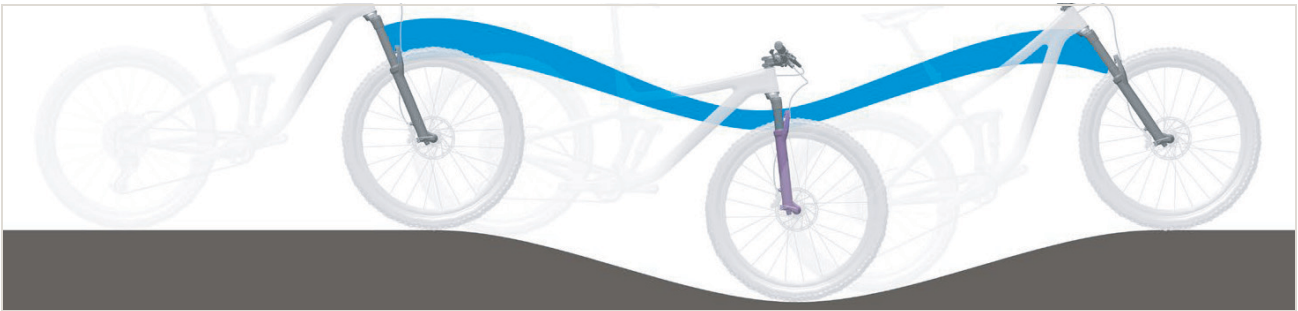


Abbildung 496: Zu weiche Federung der Federgabel am Berg

Lösung



Abbildung 497: Druckstufen-Einsteller härter einstellen

- ▶ **Druckstufen-Einsteller** im Uhrzeigersinn drehen.
- ⇒ Die Dämpfung und Härte der Druckstufe ist erhöht und die Geschwindigkeit des Einfederhubs ist verringert. Die Effizienz in hügeligem und ebenem Gelände ist verbessert.

9.9.14.4 Zu harte Dämpfung bei Unebenheiten

Beim Auftreffen auf die Unebenheit federt die Federgabel zu langsam ein und das Rad hebt von der Unebenheit ab. Die Traktion nimmt ab, wenn das Rad nicht länger den Boden berührt.

Lenkkopf und Lenker werden deutlich nach oben ausgelenkt, wodurch die Kontrolle beeinträchtigt werden kann.

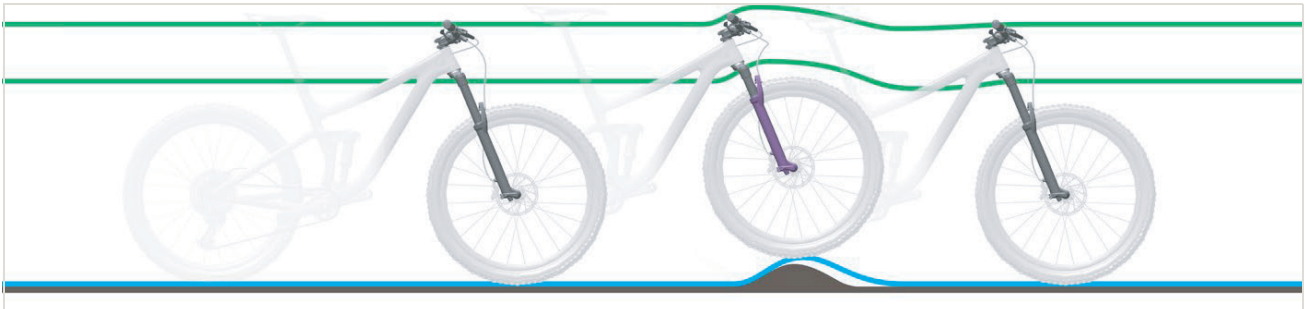


Abbildung 498: Zu harte Dämpfung der Federgabel bei Unebenheiten

Lösung



Abbildung 499: Druckstufen-Einsteller weicher einstellen

- ▶ **Druckstufen-Einsteller** gegen den Uhrzeigersinn drehen.
- ⇒ Die Dämpfung und Härte der Druckstufe ist verringert und die Geschwindigkeit des Einfederhubs ist erhöht. Die Empfindlichkeit gegenüber kleinen Unebenheiten ist erhöht.

9.9.15 Fehler FOX Federgabel lösen

9.9.15.1 Zu schnelles Ausfedern

Die Federgabel federt zu schnell aus, wodurch ein „Pogo-Effekt“ entsteht, bei dem das Laufrad unkontrolliert vom Gelände abhebt. Traktion und Kontrolle werden beeinträchtigt (blaue Linie).

Gabelkopf und Lenker werden nach oben ausgelenkt, wenn das Laufrad vom Boden zurückspringt. Das Körpergewicht wird unter Umständen unkontrolliert nach oben und hinten verlagert (grüne Linie).



Abbildung 500: Zu schnelles Ausfedern der Federgabel

Lösung

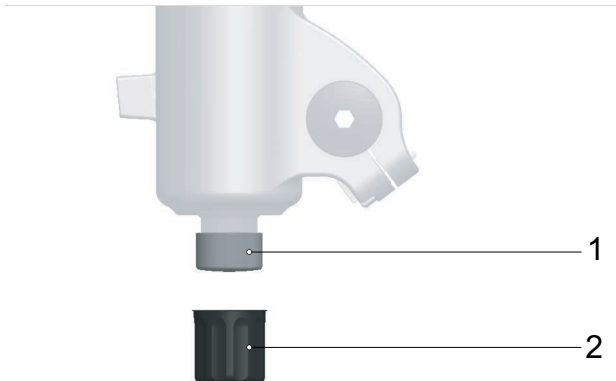


Abbildung 501: FOX Zugstufen-Einsteller (Gabel) (1) unter Gabel-Kappe (2)

- **Die Zugstufen-Einsteller (Gabel)** im Uhrzeigersinn drehen.
- ⇒ Die Ausfedergeschwindigkeit ist verringert (langsamere Rückkehr).

9.9.15.2 Zu langsames Ausfedern

Die Gabel federt nach dem Abfedern einer Unebenheit nicht schnell genug aus. Die Gabel bleibt auch über nachfolgende Unebenheiten hinweg eingefedert, wodurch sich der Federweg reduziert und die Härte der Stöße zunimmt.

Verfügbarer Federweg, Traktion und Kontrolle nehmen ab (blaue Linie).

Die Gabel bleibt im eingefederten Zustand, wodurch Lenkkopf und Lenker eine niedrigere Position einnehmen. Das Körpergewicht wird beim Aufprall nach vorn verlagert (grüne Linie).



Abbildung 502: Zu langsames Ausfedern der Federgabel

Lösung

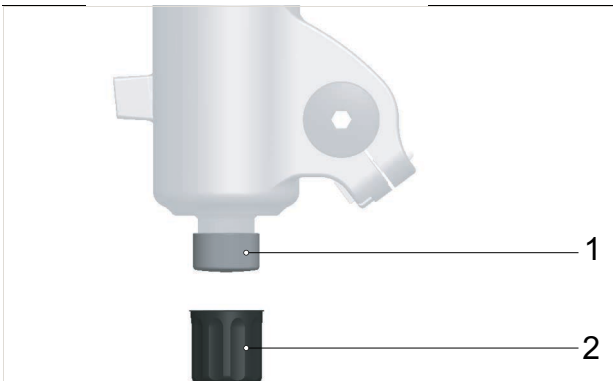


Abbildung 503: FOX Zugstufen-Einsteller (Gabel) (1) unter Gabel-Kappe (2)

- ▶ **Gabel-Kappe** entfernen
 - ▶ Die **Zugstufen-Einsteller (Gabel)** gegen den Uhrzeigersinn drehen.
- ⇒ Die Ausfedergeschwindigkeit ist erhöht (schnelles Rückkehr).

9.9.15.3 Federung am Berg zu weich

Die Gabel federt am Tiefpunkt des Geländes ein.
Der Federweg ist schnell aufgebraucht, das

Gewicht des Fahrers verlagert sich nach vorn,
und das Fahrrad verliert etwas an Schwung.

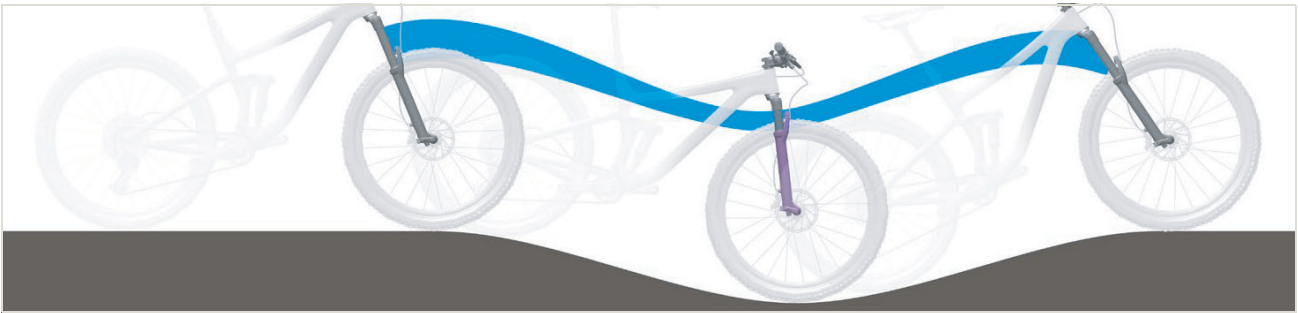


Abbildung 504: Zu weiche Federung der Federgabel am Berg

Lösung

Gilt nur für Pedelecs mit dieser Ausstattung

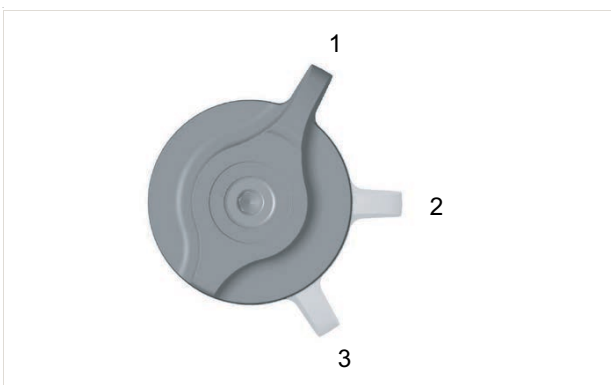


Abbildung 505: 3-Wege Hebel mit Modi

- ▶ **3-Wege-Hebel** auf Position 3 drehen.
- ⇒ Die Dämpfung und Härte der Druckstufe ist erhöht und die Geschwindigkeit des Einfederhubs ist verringert. Die Effizienz in hügeligem und ebenem Gelände ist verbessert.

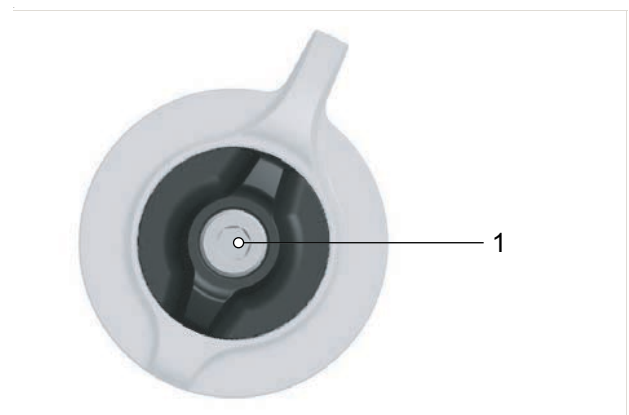


Abbildung 506: Einsteller für den offenen Modus

- ✓ Der **3-Wege-Hebel** befindet sich im Modus MITTEL oder HART.
- 1** Den **Einsteller für den offenen Modus** schrittweise im Uhrzeigersinn drehen.
- ⇒ Mit jedem Klick wird das Fahrverhalten härter.

9.9.15.4 Zu harte Dämpfung bei Unebenheiten

Beim Auftreffen auf die Unebenheit federt die Gabel zu langsam ein und das Laufrad hebt von der Unebenheit ab. Die Traktion nimmt ab, wenn das Laufrad nicht länger den Boden berührt.

Lenkkopf und Lenker werden deutlich nach oben ausgelenkt, wodurch die Kontrolle beeinträchtigt werden kann.

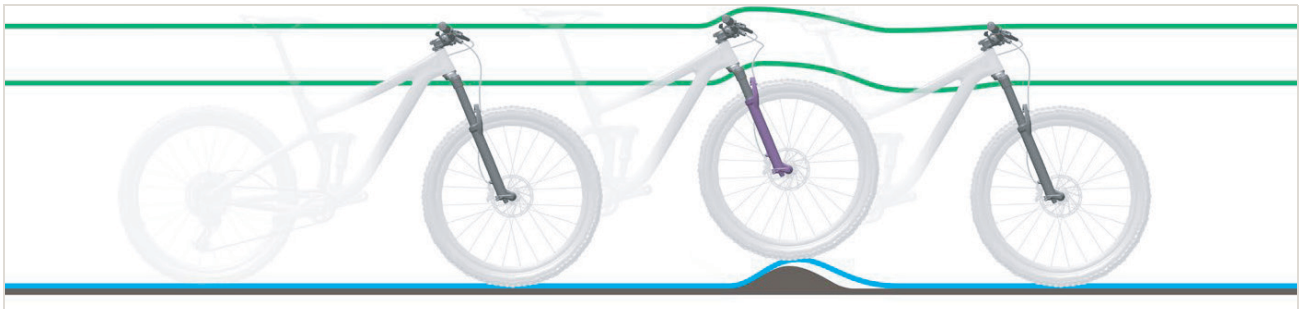


Abbildung 507: Zu harte Dämpfung der Federgabel bei Unebenheiten

Lösung

Gilt nur für Pedelecs mit dieser Ausstattung

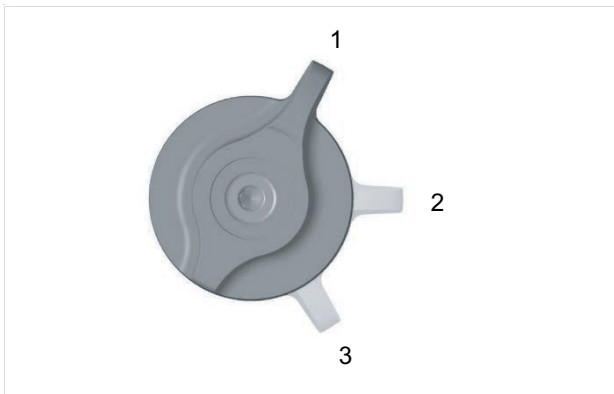


Abbildung 508: 3-Wege Hebel mit Modi

- ▶ **3-Wege-Hebel** auf Position 1 drehen.
- ⇒ Die Dämpfung und Härte der Druckstufe ist verringert und die Geschwindigkeit des Einfederhubs ist erhöht. Die Empfindlichkeit gegenüber kleinen Unebenheiten ist erhöht.

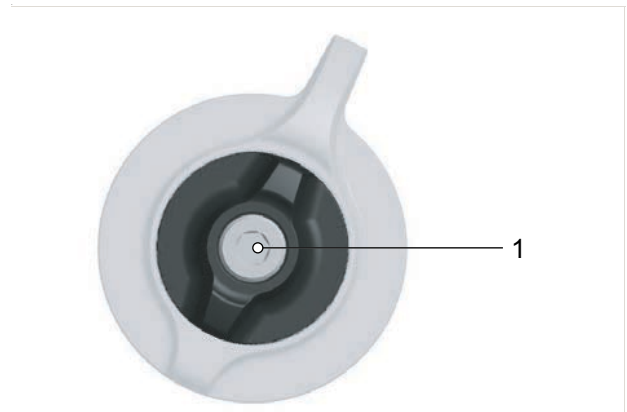


Abbildung 509: Einsteller für den offenen Modus

- ✓ Der **3-Wege-Hebel** befindet sich im Modus MITTEL oder HART.
- 1** Den **Einsteller für den offenen Modus** schrittweise gegen den Uhrzeigersinn drehen.
- ⇒ Mit jedem Klick wird das Fahrverhalten weicher.

9.9.16 Fehler INTEND Gabel lösen

Symptom	Ursache / Möglichkeit	Abhilfe
Klackgeräusche bei einem Luftdruck unter 50 psi.	Der Negativkammer-Dichtkopf bewegt sich im oberen Holm im unteren Rohr.	► Dies ist keine Fehlfunktion. Luftdruck auf über 50 psi erhöhen.
Klackgeräusch bei ruckartigen Bewegungen.	Bewegung der Luftventil-Stange.	► Dies ist keine Fehlfunktion

Tabelle 201: Fehlerlösung intend Gabel

9.9.17 Fehler Hinterbau-Dämpfer SR SUNTOUR lösen

9.9.17.1 Zu schnelles Ausfedern

Der Hinterbau-Dämpfer federt zu schnell aus, wodurch es zu einem „Pogo-Effekt“ bzw. einem Abprallen kommt, nachdem das Rad auf eine Unebenheit trifft und wieder auf dem Boden landet. Traction und Kontrolle werden aufgrund der unkontrollierten Geschwindigkeit, mit welcher der Hinterbau-Dämpfer nach dem Einfedern ausfedert, beeinträchtigt (blaue Linie).

Sattel und Lenker werden nach oben ausgelenkt, wenn das Rad von einer Bodenwelle oder vom Boden abprallt. Das Körpergewicht wird unter Umständen nach oben und nach vorne verlagert, wenn der Hinterbau-Dämpfer zu schnell komplett ausfedert (grüne Linie).



Abbildung 510: Zu schnelles Ausfedern des Hinterbau-Dämpfers

Lösung

► **Zugstufen-Einsteller (Hinterbau-Dämpfer)** in Plus-Richtung drehen.

⇒ Die Einfederbewegung ist verringert.

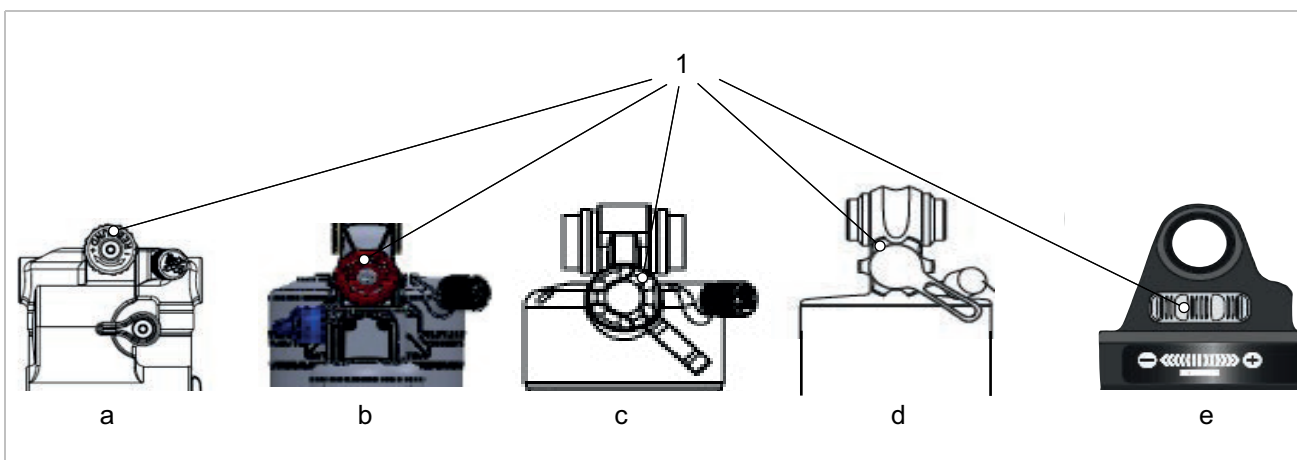


Abbildung 511: Lage RS Suntour Zugstufen-Einsteller (Hinterbau-Dämpfer) bei Triair2 (a), Triair (b), EDGE-comp (c), EDGE (d) und RAIDON (e)

9.9.17.2 Zu langsames Ausfedern

Der Hinterbau-Dämpfer federt nicht schnell genug aus, nachdem eine Unebenheit ausgeglichen wurde, und befindet sich bei der nächsten Unebenheit nicht in der erforderlichen Grundstellung. Der Hinterbau-Dämpfer bleibt während aufeinanderfolgenden Unebenheiten zusammengepresst, wodurch Federweg und Bodenberührung verringert werden und die Härte beim nächsten Aufprall erhöht wird. Das Hinterrad prallt von der zweiten Unebenheit ab, da der Hinterbau-Dämpfer nicht schnell genug ausfedert, um wieder Kontakt mit dem Boden aufzunehmen und in die Grundstellung zurückzukehren. Der verfügbare Federweg und die verfügbare Traktion werden verringert (blaue Linie).

Der Hinterbau-Dämpfer verbleibt nach dem Kontakt mit der ersten Unebenheit im eingefederten Zustand. Wenn das Hinterrad auf die zweite Unebenheit stößt, folgt der Sattel dem Weg des Hinterrads, anstatt waagrecht ausgerichtet zu bleiben. Der verfügbare Federweg und die mögliche Abfederung von Unebenheiten werden verringert, was zu Instabilität und Kontrollverlust während aufeinanderfolgenden Unebenheiten führt (grüne Linie).

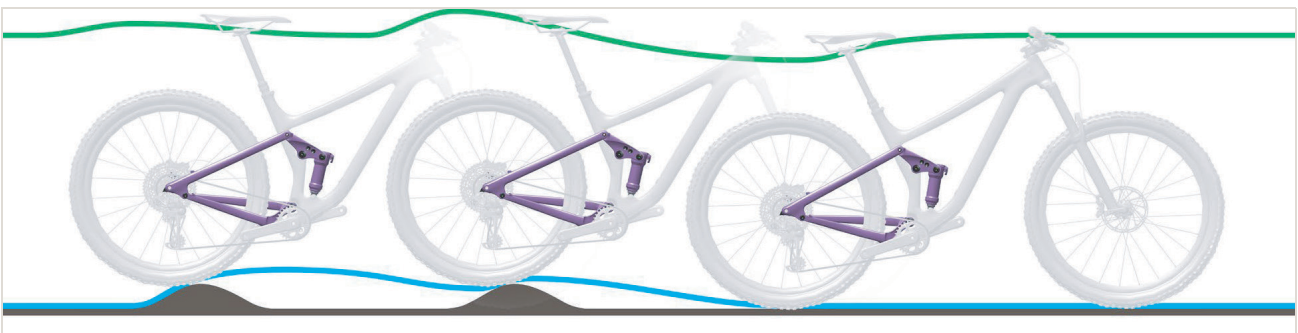


Abbildung 512: Zu langsames Ausfedern des Hinterbau-Dämpfers

Lösung

► **Zugstufen-Einsteller (Hinterbau-Dämpfer)** in Minus-Richtung drehen.

⇒ Die Ausfederbewegung ist erhöht.

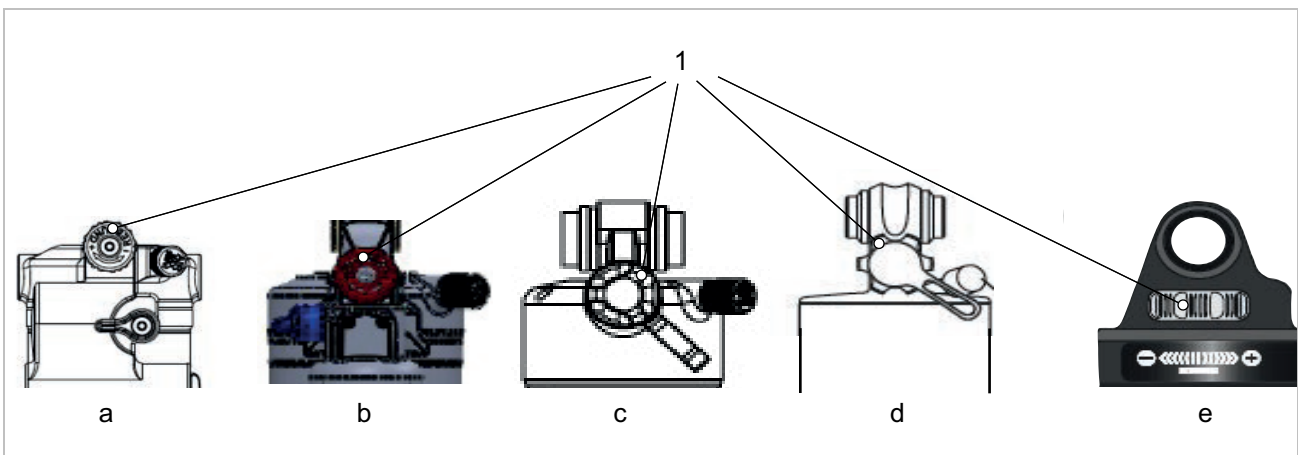


Abbildung 513: Lage RS Suntour Zugstufen-Einsteller (Hinterbau-Dämpfer) bei Triair2 (a), Triair (b), EDGE-comp (c), EDGE (d) und RAIDON (e)

9.9.17.3 Federung am Berg zu weich

Der Hinterbau-Dämpfer federt durch den Tiefpunkt des Geländes hindurch tief in den Einfederhub ein. Der Federweg ist schnell

aufgebraucht, das Körpergewicht verlagert sich nach unten und das Pedelec verliert etwas an Schwung.



Abbildung 514: Zu weiche Federung des Hinterbau-Dämpfers am Berg

Lösung

► **Druckstufen-Hebel** im Uhrzeigersinn drehen.

⇒ Die Dämpfung und Härte der Druckstufe ist erhöht und die Geschwindigkeit des Einfederhubs ist verringert. Die Effizienz in hügeligem und ebenem Gelände ist verbessert.

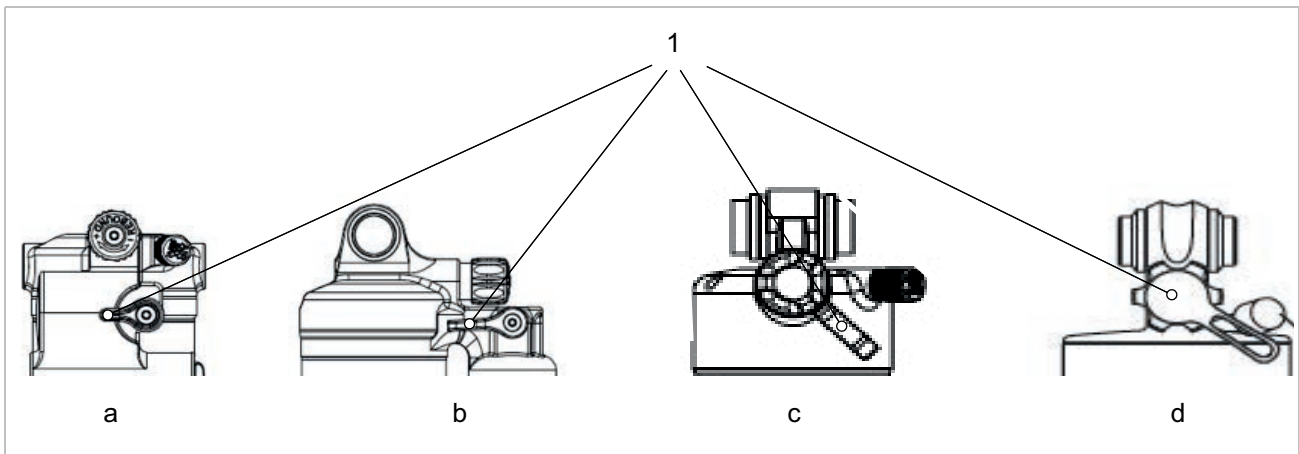


Abbildung 515: Lage RS Suntour Druckstufen-Hebel bei Hinterbau-Dämpfer Triair2 (a), Triair (b), EDGE-comp (c), EDGE (d)

9.9.17.4 Zu harte Dämpfung bei Unebenheiten

Beim Auftreffen auf die Unebenheit federt der Dämpfer zu langsam ein und das Hinterrad hebt von der Unebenheit ab. Die Traktion nimmt ab (blaue Linie).

Sattel und Pedelecfahrende werden nach oben und nach vorne ausgelenkt, das Hinterrad verliert den Kontakt zum Boden und die Kontrolle wird verringert (grüne Linie).



Abbildung 516: Zu harte Dämpfung des Hinterbau-Dämpfers bei Unebenheiten

Lösung

► **Druckstufen-Hebel** gegen den Uhrzeigersinn drehen.

⇒ Die Dämpfung und Härte der Druckstufe ist verringert und die Geschwindigkeit des Einfederhubs ist erhöht. Die Empfindlichkeit gegenüber kleinen Unebenheiten ist erhöht.

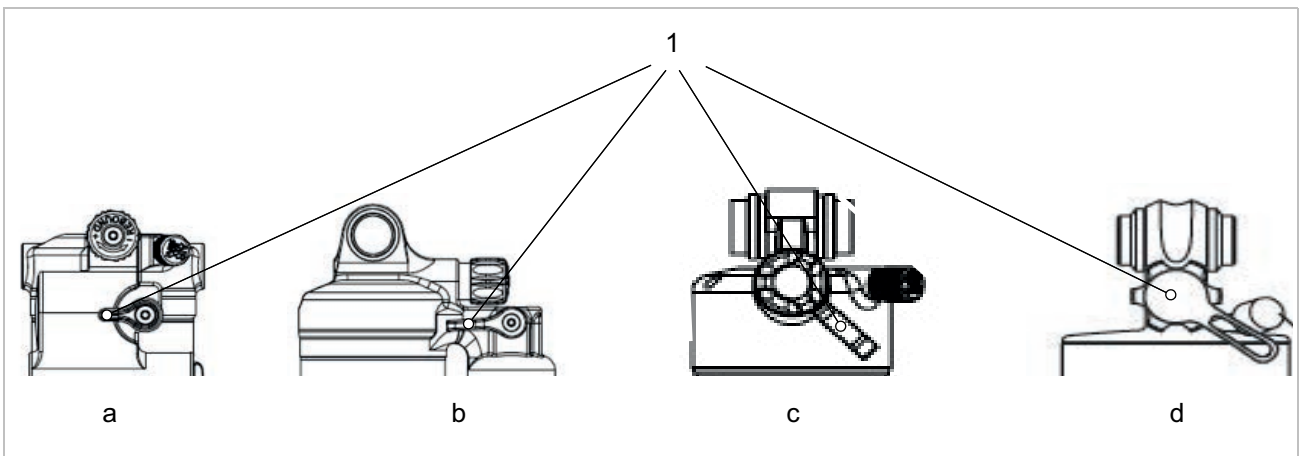


Abbildung 517: Lage RS Suntour Druckstufen-Hebel bei Hinterbau-Dämpfer Triair2 (a), Triair (b), EDGE-comp (c), EDGE (d)

9.9.18 Fehler ROCKSHOX Hinterbau-Dämpfer lösen

9.9.18.1 Zu schnelles Ausfedern

Der Hinterbau-Dämpfer federt zu schnell aus, wodurch es zu einem „Pogo-Effekt“ bzw. einem Abprallen kommt, nachdem das Rad auf eine Unebenheit trifft und wieder auf dem Boden landet. Traktion und Kontrolle werden aufgrund der unkontrollierten Geschwindigkeit, mit welcher der Dämpfer nach dem Einfedern ausfedert, beeinträchtigt (blaue Linie).

Sattel und Lenker werden nach oben ausgelenkt, wenn das Rad von einer Bodenwelle oder vom Boden abprallt. Das Körpergewicht wird unter Umständen nach oben und nach vorne verlagert, wenn der Dämpfer zu schnell komplett ausfedert (grüne Linie).



Abbildung 518: Zu schnelles Ausfedern des Hinterbau-Dämpfers

Lösung

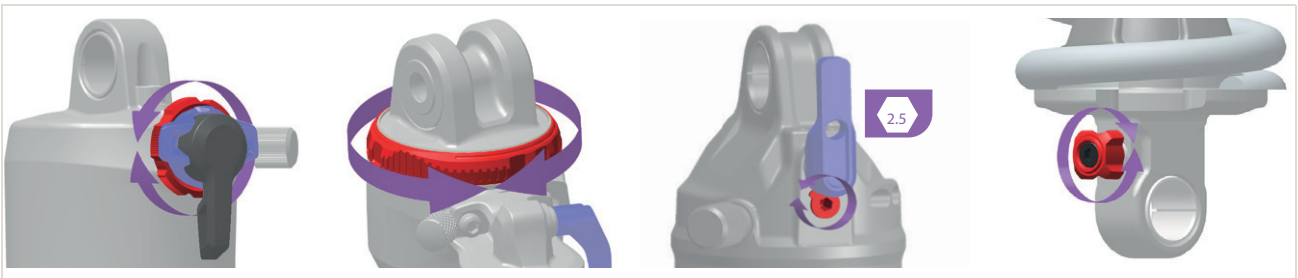


Abbildung 519: Lage und Form des Zugstufen-Einstellers (Hinterbau-Dämpfer) (rot) ist Modellabhängig

► **Zugstufen-Einsteller (Hinterbau-Dämpfer)** im Uhrzeigersinn drehen.

⇒ Die Zugstufen-Dämpfung ist erhöht. Die Ausfedergeschwindigkeit ist verringert und Traktion und Kontrolle ist erhöht.

9.9.18.2 Zu langsames Ausfedern

Der Hinterbau-Dämpfer federt nicht schnell genug aus, nachdem eine Unebenheit ausgeglichen wurde, und befindet sich bei der nächsten Unebenheit nicht in der erforderlichen Grundstellung. Der Hinterbau-Dämpfer bleibt während aufeinanderfolgenden Unebenheiten zusammengepresst, wodurch Federweg und Bodenberührung verringert werden und die Härte beim nächsten Aufprall erhöht wird. Das Hinterrad prallt von der zweiten Unebenheit ab, da der Hinterbau-Dämpfer nicht schnell genug ausfedert, um wieder Kontakt mit dem Boden aufzunehmen und in die Grundstellung zurückzukehren. Der verfügbare Federweg und die verfügbare Traktion werden verringert (blaue Linie).

Der Hinterbau-Dämpfer verbleibt nach dem Kontakt mit der ersten Unebenheit im eingefederten Zustand. Wenn das Hinterrad auf die zweite Unebenheit stößt, folgt der Sattel dem Weg des Hinterrads, anstatt waagrecht ausgerichtet zu bleiben. Der verfügbare Federweg und die mögliche Abfederung von Unebenheiten werden verringert, was zu Instabilität und Kontrollverlust während aufeinanderfolgenden Unebenheiten führt (grüne Linie).

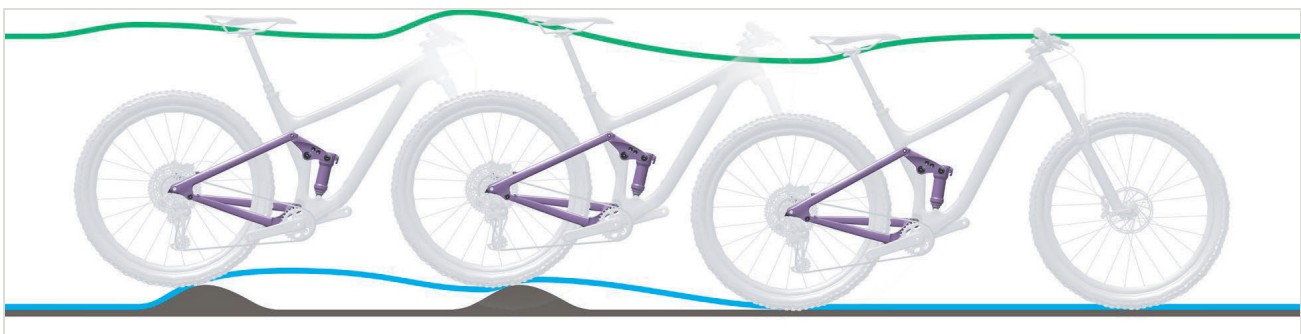


Abbildung 520: Zu langsames Ausfedern des Hinterbau-Dämpfers

Lösung

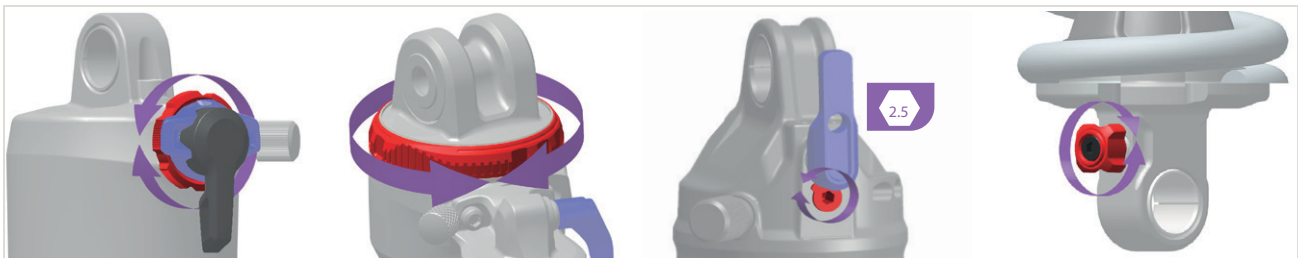


Abbildung 521: Lage und Form des Zugstufen-Einstellers (rot) ist Modellabhängig

- ▶ **Zugstufen-Einsteller** gegen den Uhrzeigersinn drehen.
- ⇒ Die Zugstufen-Dämpfung ist verringert. Die Ausfedergeschwindigkeit ist erhöht. Die Leistung beim Überfahren von Unebenheiten ist verbessert.

9.9.18.3 Federung am Berg zu weich

Der Hinterbau-Dämpfer federt durch den Tiefpunkt des Geländes hindurch tief in den Einfederhub ein. Der Federweg ist schnell

aufgebraucht, das Gewicht der Pedelec-fahrenden verlagert sich nach unten und das Pedelec verliert etwas an Schwung.



Abbildung 522: Zu weiche Federung des Hinterbau-Dämpfers am Berg

Lösung

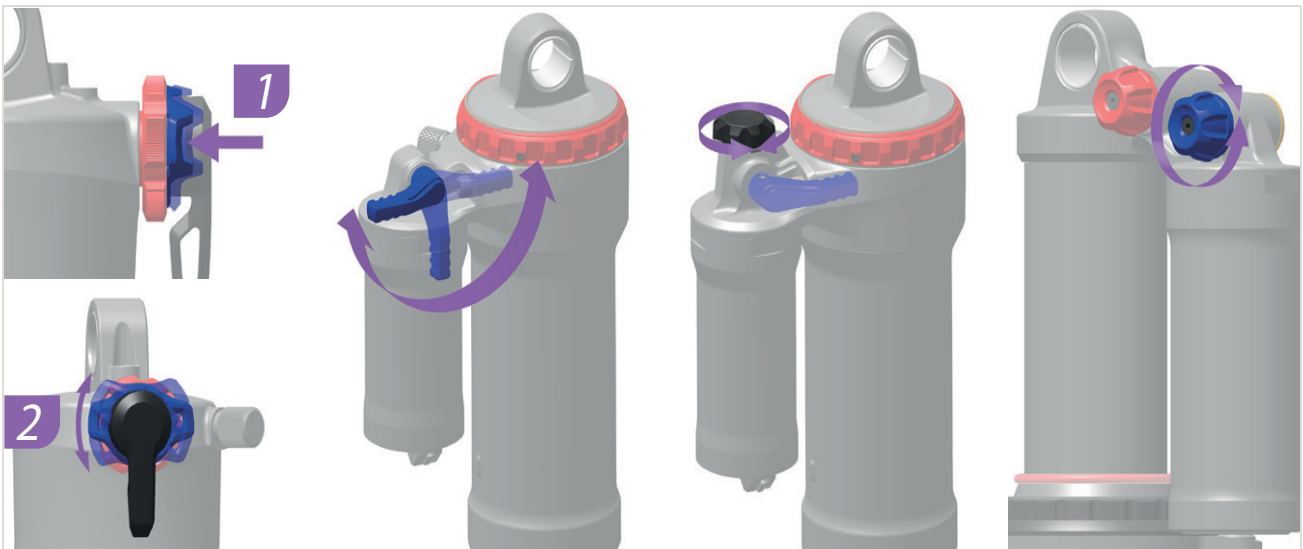


Abbildung 523: Lage und Form des Druckstufen-Einstellers (blau) ist Modellabhängig

► **Druckstufen-Einsteller** im Uhrzeigersinn drehen.

⇒ Die Dämpfung und Härte der Druckstufe ist erhöht und die Geschwindigkeit des Einfederhubs ist verringert.

9.9.18.4 Zu harte Dämpfung bei Unebenheiten

Beim Auftreffen auf die Unebenheit federt der Dämpfer zu langsam ein und das Hinterrad hebt von der Unebenheit ab. Die Traktion nimmt ab (blaue Linie).

Sattel und Pedelecfahrenden werden nach oben und nach vorne ausgelenkt, das Hinterrad verliert den Kontakt zum Boden und die Kontrolle wird verringert (grüne Linie).



Abbildung 524: Zu harte Dämpfung des Hinterbau-Dämpfers bei Unebenheiten

Lösung

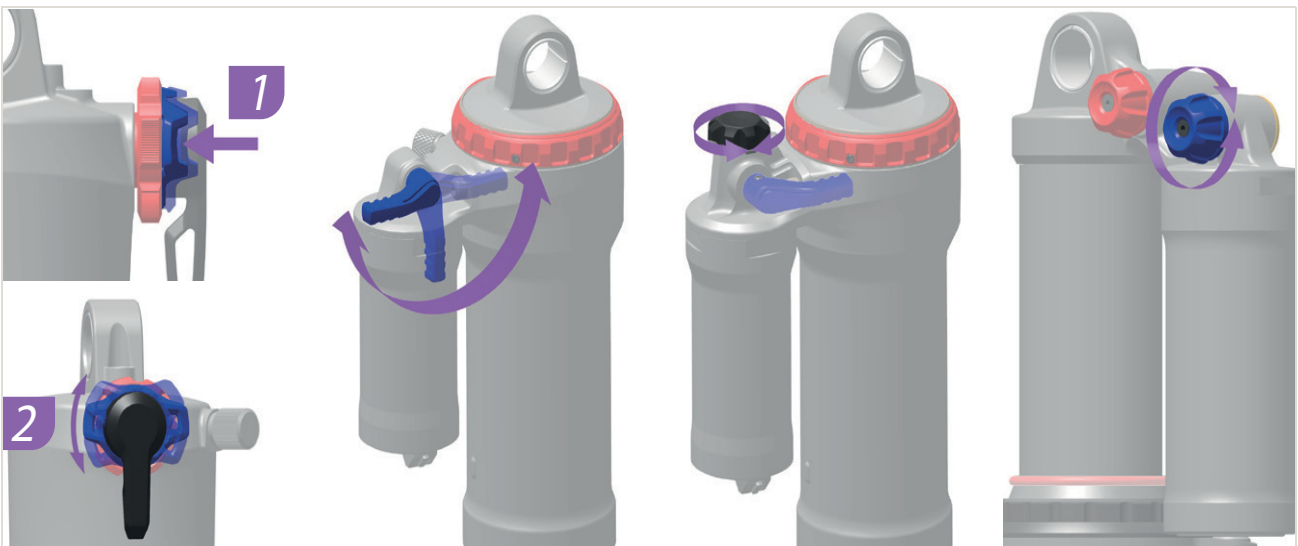


Abbildung 525: Lage und Form des Druckstufen-Einstellers (blau) ist Modellabhängig

- **Druckstufen-Einsteller** gegen den Uhrzeigersinn drehen.
- ⇒ Die Dämpfung und Härte der Druckstufe ist verringert und die Geschwindigkeit des Einfederhubs ist erhöht. Die Empfindlichkeit gegenüber kleinen Unebenheiten ist erhöht.

9.9.19 Fehler FOX Hinterbau-Dämpfer lösen

9.9.19.1 Zu schnelles Ausfedern

Der Hinterbau-Dämpfer federt zu schnell aus, wodurch es zu einem „Pogo-Effekt“ bzw. einem Abprallen kommt, nachdem das Laufrad auf eine Unebenheit trifft und wieder auf dem Boden landet. Traktion und Kontrolle werden aufgrund der unkontrollierten Geschwindigkeit, mit welcher der Dämpfer nach dem Einfedern ausfedert, beeinträchtigt (blaue Linie).

Sattel und Lenker werden nach oben ausgelenkt, wenn das Laufrad von einer Bodenwelle oder vom Boden abprallt. Das Körpergewicht wird unter Umständen nach oben und nach vorne verlagert, wenn der Dämpfer zu schnell komplett ausfedert (grüne Linie).



Abbildung 526: Zu schnelles Ausfedern des Hinterbau-Dämpfers

Lösung

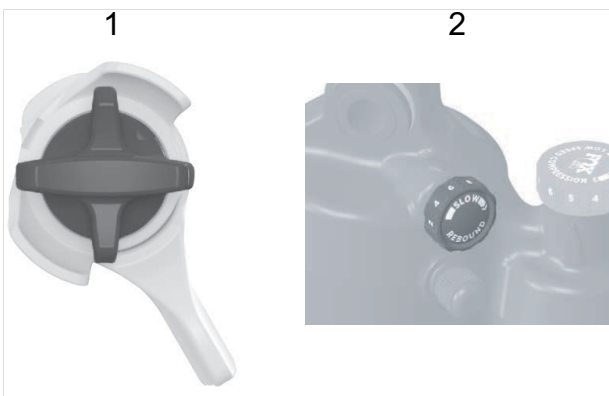


Abbildung 527: Zugstufeneinsteller Float DPS (1) und Float X (2)

► **Zugstufeneinsteller** im Uhrzeigersinn drehen.

⇒ Die Zugstufendämpfung ist erhöht. Die Ausfedergeschwindigkeit ist verringert und Traktion und Kontrolle ist erhöht.

9.9.19.2 Zu langsames Ausfedern

Der Hinterbau-Dämpfer federt nicht schnell genug aus, nachdem eine Unebenheit ausgeglichen wurde, und befindet sich bei der nächsten Unebenheit nicht in der erforderlichen Grundstellung. Der Hinterbau-Dämpfer bleibt während aufeinanderfolgenden Unebenheiten zusammengepresst, wodurch Federweg und Bodenberührung verringert werden und die Härte beim nächsten Aufprall erhöht wird. Das hintere Laufrad prallt von der zweiten Unebenheit ab, da der Hinterbau-Dämpfer nicht schnell genug ausfedert, um wieder Kontakt mit dem Boden aufzunehmen und in die Grundstellung zurückzukehren. Der verfügbare Federweg und

die verfügbare Traktion werden verringert (blaue Linie).

Der Hinterbau-Dämpfer verbleibt nach dem Kontakt mit der ersten Unebenheit im eingefederten Zustand. Wenn das hintere Laufrad auf die zweite Unebenheit stößt, folgt der Sattel dem Weg des hinteren Laufrads, anstatt waagrecht ausgerichtet zu bleiben. Der verfügbare Federweg und die mögliche Abfederung von Unebenheiten werden verringert, was zu Instabilität und Kontrollverlust während aufeinanderfolgenden Unebenheiten führt (grüne Linie).

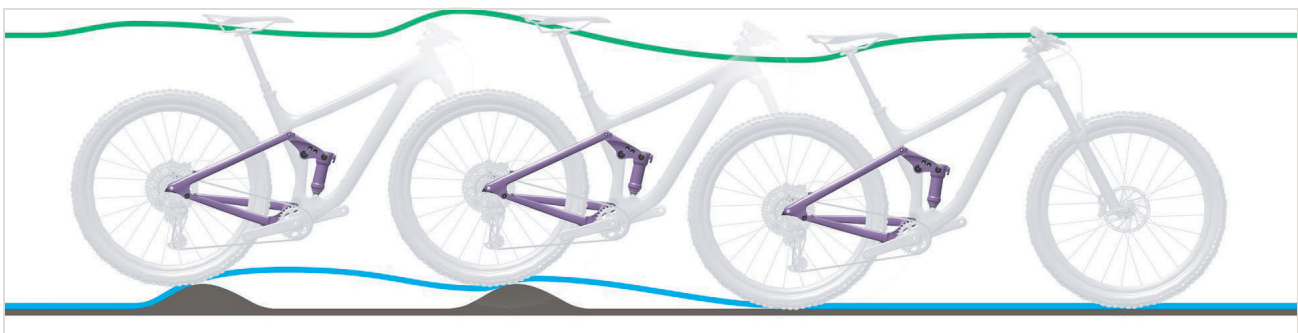


Abbildung 528: Zu langsames Ausfedern des Hinterbau-Dämpfers

Lösung

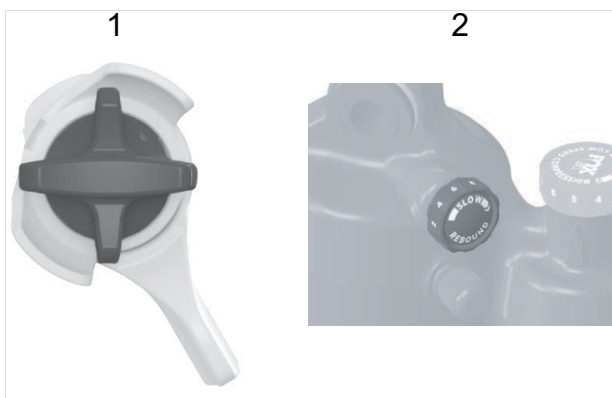


Abbildung 529: Zugstufeneinsteller Float DPS (1) und Float X (2)

► **Zugstufeneinsteller** gegen den Uhrzeigersinn drehen.

⇒ Die Zugstufendämpfung ist verringert. Die Ausfedergeschwindigkeit ist erhöht. Die

Leistung beim Überfahren von Unebenheiten ist verbessert.

9.9.19.3 Federung am Berg zu weich

Der Hinterbau-Dämpfer federt durch den Tiefpunkt des Geländes hindurch tief in den Einfederhub ein. Der Federweg ist schnell

aufgebraucht, das Gewicht des Fahrers verlagert sich nach unten und das Fahrrad verliert etwas an Schwung.



Abbildung 530: Zu weiche Federung des Hinterbau-Dämpfers am Berg

Lösung



Abbildung 531: 3-Wege Hebel mit Modi

► **3-Wege-Hebel** auf Position 3 stellen.

⇒ Die Dämpfung und Härte der Druckstufe ist erhöht und die Geschwindigkeit des Einfederhubs ist verringert.

9.9.19.4 Zu harte Dämpfung bei Unebenheiten

Beim Auftreffen auf die Unebenheit federt der Dämpfer zu langsam ein und das hintere Laufrad hebt von der Unebenheit ab. Die Traktion nimmt ab (blaue Linie).

Sattel und Fahrer werden nach oben und nach vorne ausgelenkt, das hintere Laufrad verliert den Kontakt zum Boden und die Kontrolle wird verringert (grüne Linie).



Abbildung 532: Zu harte Dämpfung des Hinterbau-Dämpfers bei Unebenheiten

Lösung

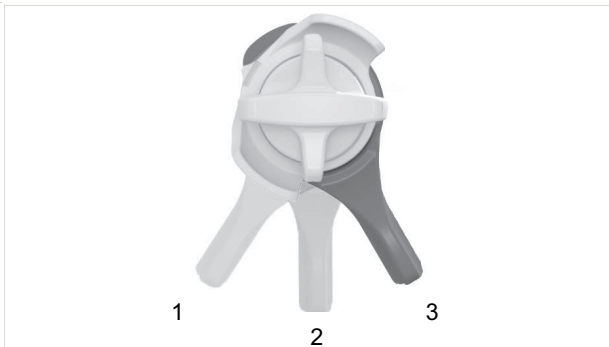


Abbildung 533: 3-Wege Hebel mit Modi

► **3-Wege-Hebel** auf Position 1 oder 2 stellen.

⇒ Die Dämpfung und Härte der Druckstufe ist verringert und die Geschwindigkeit des Einfederhubs ist erhöht. Die Empfindlichkeit gegenüber kleinen Unebenheiten ist erhöht.

9.9.20 Probleme mit SHIMANO Nabenschaltung

Symptom	Ursache / Möglichkeit	Abhilfe
Drehen sich die Pedale, ist ein Geräusch zu hören.	Alle Gänge außer 1.	► Dies ist keine Fehlfunktion.
Wird das Pedelec nach hinten geschoben, ist ein Geräusch zu hören.	Alle Gänge außer 1.	
Beim Schalten treten Geräusche und Vibrationen auf.	Alle Gänge.	
Abhängig vom jeweiligen Gang fühlt sich das Schalten unterschiedlich an.	Alle Gänge.	
Wird während der Fahrt nicht in die Pedale getreten, ist ein Geräusch zu hören.	Alle Gänge.	
Die Gänge lassen sich nur schwer einlegen.	Der Zug wurde nicht ordnungsgemäß verlegt.	► Fachhandel kontaktieren.
	Die Schalteinheit wurde im überschatteten Stand eingestellt.	► Fachhandel kontaktieren. (Schalteinheit neu einstellen.)
Gänge lassen sich nicht sauber einlegen.	Einstellung der Schaltzugspannung nicht korrekt.	1 Die <i>Einstellhülse</i> vorsichtig vom Schaltgehäuse wegziehen und dabei drehen. 2 Die Funktion der Schaltung nach jeder Korrektur prüfen.
Die Gänge lassen sich nicht wechseln.	Die Zugeinstellung wurde nicht ordnungsgemäß durchgeführt.	► Fachhandel kontaktieren. (Schalteinheit neu einstellen, Prüfung, ob sich die Gänge wechseln lassen, wenn das Rad vom Rahmen demontiert ist.)
Es treten ungewöhnliche Geräusche auf.	Beim Schalten.	► Fachhandel kontaktieren.
	Beim Pedalieren.	
Der von der Anzeige am Schaltgriff angezeigte Gang weicht vom Gang in der Nabe ab.	Die Zugeinstellung wurde nicht ordnungsgemäß durchgeführt.	► Fachhandel kontaktieren.
	Die interne Einheit weist einen Defekt auf.	
Die Nabe lässt sich nur schwer drehen oder dreht sich nicht leichtgängig.	Der Konus sitzt zu fest.	► Fachhandel kontaktieren.
	Die interne Einheit weist einen Defekt auf.	► Fachhandel kontaktieren.
Beim Pedalieren ist ein Klappern zu hören.	Der Bereich rund um den Konus ist beschädigt.	► Fachhandel kontaktieren.
Die freie Drehung erfolgt nicht reibungslos, wenn nicht getreten wird.		► Fachhandel kontaktieren.
Die Bremsen sind zu empfindlich.		► Fachhandel kontaktieren.
Die Bremsen sind schwach.		► Fachhandel kontaktieren.
Die Pedale müssen zu weit nach hinten getreten werden, bevor die Bremsen greifen.		► Fachhandel kontaktieren.

Tabelle 202: Fehlerlösung Endabschaltung

Symptom	Ursache / Möglichkeit	Abhilfe
Die Räder blockieren, wenn das Pedelec nach hinten geschoben wird.		▶ Fachhandel kontaktieren.
Beim Bremsen treten ungewöhnliche Geräusche auf.		▶ Fachhandel kontaktieren.
Die Drehung fühlt sich bei der freien Drehung schwergängig an.		▶ Fachhandel kontaktieren.
Kette springt beim Schalten zwischen den Zahnradern.	Zahnräder und/oder Kette abgenutzt.	▶ Fachhandel kontaktieren. Neue Kette, Zahnräder oder Nabe.

Tabelle 202: Fehlerlösung Endabschaltung

9.9.21 Fehler Freilauf lösen

Symptom	Ursache / Möglichkeit	Abhilfe
Freilauf blockiert	Nach Montage, Hülle wurde vergessen.	▶ Fachhandel kontaktieren. Korrekte Montage prüfen.
	Nach Montage, Hülse wurde durch zu festes Anziehen der Steckachse gestaucht.	▶ Fachhandel kontaktieren. Länge der Hülse messen. Ist die Hülse kürzer als 15,4 mm, Hülse tauschen.
Freilauf rastet nicht ein oder rutscht durch	Nach Wartung: Zuviel oder falsches Fett auf den Zahnscheiben.	▶ Fachhandel kontaktieren. Nabe ausbauen. Zahnscheiben reinigen und fetten.
	Zahnscheiben sind verschlissen.	▶ Fachhandel kontaktieren. Zahnscheibe tauschen.
	Nach der Montage, eine oder beide Federn wurden vergessen.	▶ Fachhandel kontaktieren. Korrekte Montage prüfen.
	Nach Montage, eine oder beide Zahnscheiben sind verkehrt herum montiert.	▶ Fachhandel kontaktieren. Korrekte Montage prüfen.
Nabe hat axiales Spiel	Kugellager sind verschlissen	▶ Fachhandel kontaktieren. Kugellager tauschen.
	Nach Montage, eine oder beide Zahnscheiben sind verkehrt herum montiert.	▶ Fachhandel kontaktieren. Korrekte Montage prüfen.
Nabe dreht sich schwergängig	Kugellager sind verschlissen.	▶ Fachhandel kontaktieren. Kugellager tauschen.
	Nach Montage, Kugellager Bremsseite zu fest eingeschlagen.	▶ Fachhandel kontaktieren. Korrekte Montage prüfen.
	Montagereihenfolge der Kugellager nicht eingehalten.	▶ Fachhandel kontaktieren. Korrekte Montage prüfen.
Nabe macht Geräusche	Kugellager sind verschlissen	▶ Fachhandel kontaktieren. Kugellager tauschen.
Einkerbungen von der Kasette auf dem Freilaufkörper.	Stahlkassette arbeitet sich in die Alustege des Freilaufkörpers.	▶ Fachhandel kontaktieren. Einkerbungen von der Kasette mit einer Feile oberflächlich entfernen.
Freilaufkörper dreht sich schwergängig.	Kugellager im Freilaufkörper sind verschlissen.	▶ Fachhandel kontaktieren. Freilaufkörper tauschen.
Freilauf ist zu laut oder zu leise.	Die Wahrnehmung des Freilaufgeräuschs ist subjektiv. Während einige Pedelec-fahrende ein lautes Freilaufgeräusch bevorzugen, wünschen sich andere einen leisen Freilauf.	▶ Dies ist keine Fehlfunktion. Prinzipiell kann das Freilaufgeräusch durch die Fettmenge zwischen den Zahnscheiben beeinflusst werden. Weniger Fett erhöht das Freilaufgeräusch, führt aber gleichzeitig zu einem höheren Verschleiß.

Tabelle 203: Fehlerlösung Freilauf

9.9.22 Fehler Beleuchtung lösen

Symptom	Ursache / Möglichkeit	Abhilfe
Die Vorderlicht oder die Rücklicht leuchtet nicht auf, selbst wenn der Schalter gedrückt wird.	Die Projektierung ist möglicherweise inkorrekt. Die Lampe ist defekt.	<ol style="list-style-type: none"> 1 Pedelec sofort außer Betrieb nehmen. 2 Fachhandel kontaktieren.

Tabelle 204: Fehlerlösung Beleuchtung

9.9.23 Fehler Reifen lösen

Symptom	Ursache / Möglichkeit	Abhilfe
Ventilabriss.	Nutzung Französischer Ventile mit größerer Ventillochbohrung. Die Metallkante der Bohrung trennt den Ventilschaft vom Schlauch abtrennen.	► Fachhandel kontaktieren. Eine andere Art von Ventil einbauen.

Tabelle 205: Fehlerlösung Reifen

9.9.24 Fehler Sattelstütze lösen

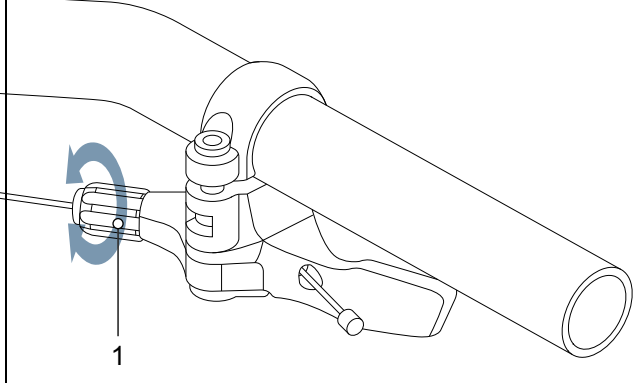
Symptom	Ursache / Möglichkeit	Abhilfe
Sattelstütze knackt oder knarzt.	mangelnde Schutzschicht.	► Sattelstütze pflegen (siehe Kapitel 7.4.9).
Sattelstütze federt periodisch ein und wippt.	falsche Vorspannung.	► Vorspannung so einstellen, dass die Feder-Sattelstütze unter dem Gewicht des Fahrers in der Ruhe noch nicht einfedert.
Sattelstütze mit Fernbedienung hebt bzw. senkt sich nicht.	Bowdenzug ist nicht korrekt gespannt.	<p>► Den Bowdenzug mit der Stellschraube (1) an der Fernbedienung nachjustieren.</p>  <p>Abbildung 534: Fernbedienung mit Stellschraube (1)</p> <ul style="list-style-type: none"> • Empfindlichkeit verringern, Stellschraube im Uhrzeigersinn drehen. • Empfindlichkeit erhöhen: Stellschraube gegen den Uhrzeigersinn drehen.

Tabelle 206: Fehlerlösung Sattelstütze

9.9.25 Sonstige Fehler lösen

Symptom	Ursache / Möglichkeit	Abhilfe
Beim Drücken eines Schalters ertönen zwei Pieptöne und der Schalter kann nicht betätigt werden.	Betrieb des gedrückten Schalters wurde deaktiviert.	▶ Das ist keine Fehlfunktion.
Es ertönen drei Pieptöne.	Es ist ein Fehler oder eine Warnung aufgetreten.	▶ Dies tritt auf, wenn eine Warnung oder ein Fehler auf dem Bordcomputer angezeigt wird. Den Anweisungen folgen, die für den entsprechenden Code im Kapitel 6.2 Systemmeldungen angegeben sind.
Wird eine elektronische Schaltung verwendet, wird die Tretunterstützung schwächer, wenn der Gang gewechselt wird.	Dies kommt daher, dass die Tretunterstützung von dem Computer auf das optimale Maß eingestellt wird.	▶ Das ist keine Fehlfunktion.
Nach dem Schalten ist ein Geräusch hörbar		▶ Fachhandel kontaktieren
Während normaler Fahrt ist vom Hinterrad ein Geräusch zu hören.	Die Einstellung der Schaltung wurde möglicherweise nicht ordnungsgemäß durchgeführt.	▶ Fachhandel kontaktieren.
Wird das Pedelec angehalten, schaltet die Übersetzung nicht in die Position, die im Funktionsmerkmal voreingestellt ist.	Unter Umständen wurde zu starker Druck auf die Pedale ausgeübt.	▶ Nur leichten Druck auf die Pedale ausüben, um den Wechsel der Übersetzung zu erleichtern.

Tabelle 207: Sonstige Fehler Antriebssystem



9.10 Reparaturen im Fachhandel

Für viele Reparaturen werden Fachkenntnisse und Spezialwerkzeuge benötigt. Daher darf nur im Fachhandel Reparaturen durchgeführt werden, wie:

- Reifen, Schlauch und Speichen wechseln,
- Bremsbeläge, Felgen und Bremsscheiben wechseln,
- Kette tauschen und spannen.

9.10.1 Original-Teile und -Schmierstoffe

Die einzelnen Bauteile des Pedelecs sind sorgfältig ausgewählt und aufeinander abgestimmt.

Es dürfen ausschließlich Original-Teile und -Schmierstoffe zur Inspektion und Reparatur verwendet werden.

Die ständig aktualisierten Bauteilefreigabe- und Teilelisten befinden sich im Kapitel 11, Dokumente und Zeichnungen.

- ▶ An die Bedienungsanleitung der neuen Bauteile halten.

9.10.2 Rahmen reparieren

9.10.2.1 Lackschäden am Rahmen beseitigen

- 1 Lackschäden mit Schleifpapier der Körnung 600 leicht anschleifen.
- 2 Kanten glätten.
- 3 Reparaturlack ein- bis zweimal auftragen.

9.10.2.2 Schlagschäden am Carbon-Rahmen beseitigen

Bei Schlagschäden kann eine Beschädigung des darunterliegenden Laminats vorkommen. Der Rahmen kann unter geringer Belastung brechen.

- 1 Pedelec außer Betrieb nehmen.
- 2 Rahmen an einen Faserverbund-Reparaturbetrieb schicken oder neuer Rahmen nach Stückliste.

9.10.3 Federgabel reparieren

9.10.3.1 Lackschäden an der Gabel beseitigen

- 1 Lackschäden mit Schleifpapier der Körnung 600 leicht anschleifen.
- 2 Kanten glätten.
- 3 Reparaturlack ein- bis zweimal auftragen.

9.10.3.2 Schlagschäden am Carbon-Rahmen beseitigen

Bei Schlagschäden kann eine Beschädigung des darunterliegenden Laminats vorkommen. Die Gabel kann unter geringer Belastung brechen.

- ▶ Pedelec außer Betrieb nehmen. Neue Gabel nach Stückliste.

⇒ Es muss eine fehlerfreie Gabel vorliegen.

- 4 Innen- und Außenseite reinigen.
- 5 Gabel schmieren.
- 6 Gabel einbauen.

9.10.3.3 Sattelstütze reparieren

Lackschäden an der Sattelstütze reparieren

- 1 Lackschäden mit Schleifpapier der Körnung 600 leicht anschleifen.
- 2 Kanten glätten.
- 3 Reparaturlack ein- bis zweimal auftragen.

9.10.3.4 Schlagschäden an der Carbon-Sattelstütze reparieren

Bei Schlagschäden kann eine Beschädigung des darunterliegenden Laminats vorkommen. Die Carbon-Sattelstütze kann unter geringer Belastung brechen.

- 1 Pedelec außer Betrieb nehmen.
- 2 Neue Carbon-Sattelstütze nach Stückliste.



9.10.4 Fahrlicht austauschen

- ▶ Im Austausch nur Komponenten der entsprechenden Leistungsklasse verwenden.

9.10.5 Scheinwerfer einstellen

- ▶ Der *Scheinwerfer* ist so einzustellen, dass ihr Lichtkegel 10 m vor dem Pedelec auf die Fahrbahn fällt (siehe Kapitel 6.4).

9.10.6 Reifenfreiheit Federgabel prüfen

Jedes Mal, wenn ein Reifen einer Federgabel getauscht wird, muss die Reifenfreiheit geprüft werden.

- 1 Druck aus der Federgabel ablassen.
- 2 Federgabel vollständig zusammendrücken.
- 3 Die Distanz der Oberseite des Reifens und der Unterseite der Gabelkrone messen. Die Distanz darf 10 mm nicht unterschreiten. Ist der Reifen zu groß, berührt der Reifen die Unterseite der Gabelkrone, wenn die Federgabel vollständig zusammengedrückt wird.
- 4 Federgabel entlasten und wieder aufpumpen, wenn es sich um eine Luftfedergabel handelt.
- 5 Berücksichtigen, dass sich der Spalt verkleinert, wenn ein Schutzblech vorhanden ist. Prüfung wiederholen, um sicherzustellen, dass die Reifenfreiheit ausreicht.

9.11 Reparaturen

9.11.1 Mini Remote Batterie wechseln

- ✓ Eine blinkende, orangene LED-Kontrollleuchte zeigt an, dass die Batterie der Bedieneinheit Mini-Remotes schwach ist.
- ✓ Eine neue Batterie des Typs CR 1620 ist vorhanden.

- 1 Die **Befestigungsschraube (Mini Remote)** gegen den Uhrzeigersinn mit einem Innensechskant-Aufsatz 3 mm gegen den Uhrzeigersinn lösen.



Abbildung 535: Lage Modus-Taste

- 2 Mini Remote vom Lenker entfernen.
- 3 Gummieinleger entfernen. Im Gummieinleger befindet sich die Batterie.



Abbildung 536: Lage Gummieinleger

- 4 Verbrauchte Batterie entfernen.

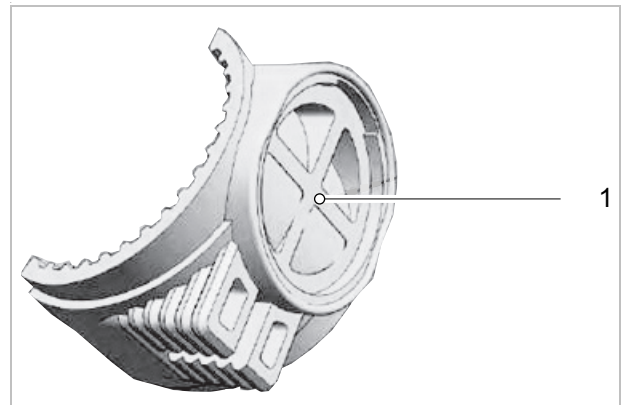


Abbildung 537: Gummieinleger ohne Batterie

- 5 Neue Batterie des Typs CR 1620 in den Gummieinleger einsetzen.
 - 6 Gummieinleger mit neuer Batterie in die Bedieneinheit Mini Remote drücken.
- ⇒ Ist die Batterie richtig eingesetzt, blinkt die LED-Kontrollleuchte für 10 Sekunden grün.
- 7 Mini Remote auf den Lenker setzen.
 - 8 Die **Befestigungsschraube (Mini Remote)** im Uhrzeigersinn festziehen.

Hinweis

- Die **Befestigungsschraube (Mini Remote)** entgegen der Beschriftung von 0,6 Nm mit nur maximal 0,4 Nm anziehen.

9.11.2 Pedelec-Komponenten bei installierter „eBike Lock“ Funktion tauschen

9.11.2.1 Smartphone tauschen

- 1 BOSCH „eBike Flow“ App auf dem neuen Smartphone installieren.
 - 2 Mit dem selben Konto anmelden, mit dem die „eBike Lock“ Funktion aktiviert wurde.
 - 3 Bordcomputer mit Smartphone verbinden, während der Bordcomputer eingesetzt ist.
- ⇒ In der BOSCH „eBike Flow“ App wird die „eBike Lock“ Funktion als eingerichtet angezeigt.

9.11.2.2 Bordcomputer tauschen

- ▶ Bordcomputer mit Smartphone verbinden, während der Bordcomputer eingesetzt ist.
- ⇒ In der BOSCH „eBike Flow“ App wird die „eBike Lock“ Funktion als eingerichtet angezeigt.

9.11.2.3 „eBike Lock“ Funktion aktivieren nach Motortausch

- ✓ Nach dem Austausch des Motors wird in der BOSCH „eBike Flow“ App die „eBike Lock“ Funktion als deaktiviert angezeigt.
- 1 In der BOSCH „eBike Flow“ App den Menüpunkt **<Mein eBike>** öffnen.
 - 2 Den Regler **<„eBike Lock“ Funktion>** nach rechts schieben.
 - 3 Ab sofort kann die Unterstützung der Antriebseinheit durch Entnahme des Bordcomputers deaktiviert werden.

9.11.2.4 Mini Remote mit anderem System Controller verbinden

- 1 Batterie aus den Mini Remote nehmen.
 - 2 Batterie in den Mini Remote einsetzen.
 - 3 Innerhalb der nächsten 10 Sekunden die **Minus-Taste** am Mini Remote für 5 Sekunden drücken.
 - ⇒ Der Pairing-Vorgang wird für 30 Sekunden durch blaues Blinken der LED-Kontrollleuchte am Mini Remote angezeigt.
 - 4 3 Sekunden auf die Ein-Aus-Taste am System Controller drücken.
 - ⇒ Der Pairing-Vorgang wird durch blaues Blinken unteren Balkens der Ladezustands-Anzeige am System Controller angezeigt.
 - ⇒ Unterbricht die Verbindung, wird dies durch drei mal rotes Blinken der LED-Kontrollleuchte am Mini Remote angezeigt.
- ▶ Elektrisches Antriebssystem ausschalten (siehe Kapitel Kapitel 6.17.2)
 - ▶ Vorgang wiederholen.
- ⇒ Das erfolgreiche Pairing wird innerhalb von 30 Sekunden durch drei mal grünes Blinken der LED-Kontrollleuchte am Mini Remote angezeigt.

9.11.2.5 SRAM-Akku laden

Gilt nur für Pedelecs mit dieser Ausstattung

Hinweis

Kontakte mit Sonnenmilch oder kohlenwasserstoffhaltigen Reinigungsmitteln können den SRAM-Akku beschädigen.

- ▶ Den SRAM-Akku immer mit sauberen Handschuhen anfassen.
- ▶ Um die Kontakte am SRAM-Akku zu schützen, Akkuabdeckung und Akkutrenner am SRAM-Akku anbringen, wenn sich der SRAM-Akku nicht im SRAM-Ladegerät oder AXS-Schaltwerk befindet.

- 1 Akkuverriegelung nach oben drücken (1).
- 2 Einrasthaken Verlängerungskabel nach oben drücken (2).
- 3 Verlängerungskabel nach vorne entfernen (3).

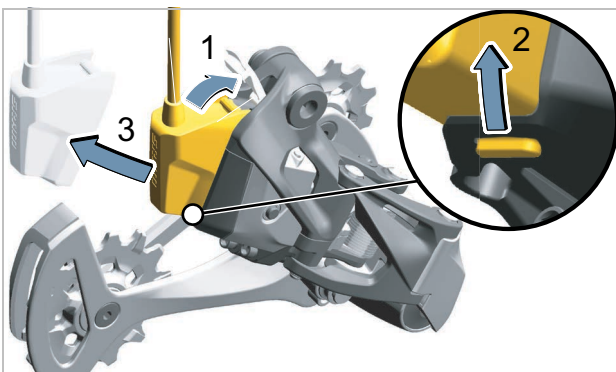


Abbildung 538: Verlängerungskabel entfernen

- 4 Akkuschutz in den Aushängepunkten A, B und C aushaken.

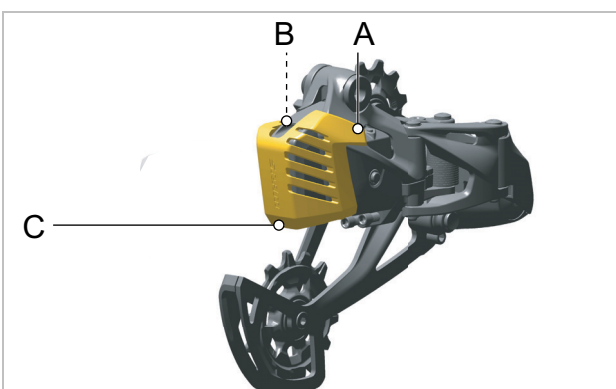


Abbildung 539: Aushängepunkt A und B

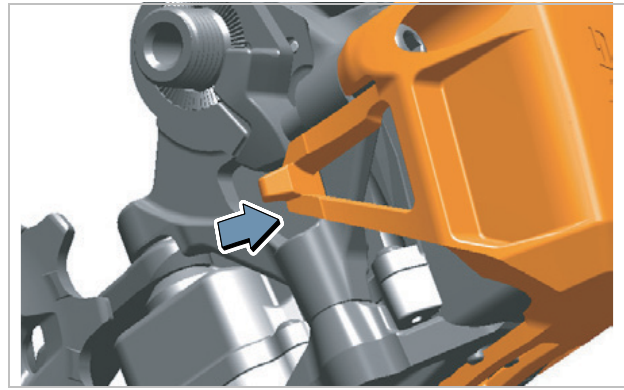


Abbildung 540: Detail Aushängepunkt A und B

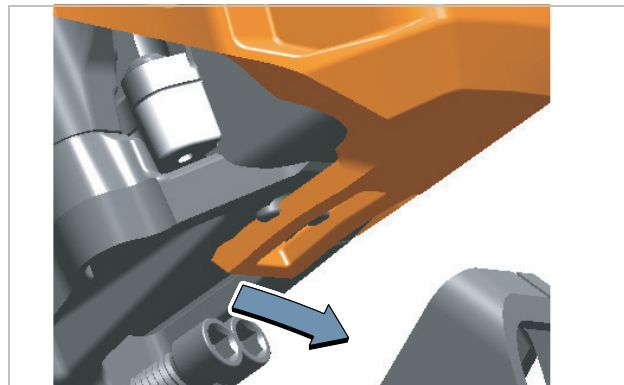


Abbildung 541: Detail Aushängepunkt C

- 5 Akkuschutz nach vorne abziehen.
 - ⇒ Der Akku und die Akkuverriegelung sind sichtbar.

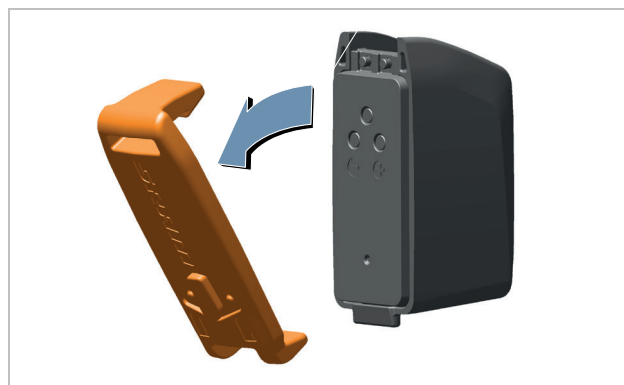


Abbildung 542: Akkuabdeckung entfernen

- 6 SRAM-Akku nach vorn aus dem AXS-Schaltwerk ziehen.
- 7 Während des Ladevorgangs Akkutrenner in das Akkufach stecken.
 - ⇒ Sitzt der Akkutrenner korrekt, schließt sich die Akkuverriegelung automatisch.

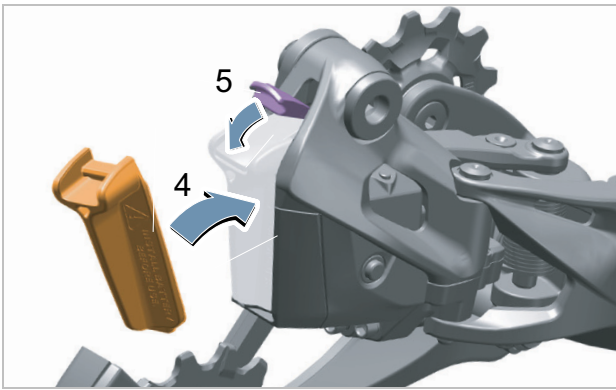


Abbildung 543: Akkutrenner einsstecken(4) und Akkuverriegelung schließen

8 SRAM-Akku in das SRAM-Ladegerät stecken.

9 Akkuabdeckung auf den SRAM-Akku stecken.



Abbildung 544: Akkuabdeckung aufsetzen

10 Akku laden.

⇒ Anstatt der roten LED leuchtet die grüne LED am SRAM-Ladegerät.

11 Akkuabdeckung vom SRAM-Akku entfernen.



Abbildung 545: Akkuabdeckung entfernen

12 SRAM-Akku aus dem SRAM-Ladegerät ziehen.

13 SRAM-Akku in das AXS-Schaltwerk stecken.

14 Akkuabdeckung auf den SRAM-Akku stecken.

⇒ Der SRAM-Akku ist aufgeladen.

⇒ Vollständig geladenen Akku in das Schaltwerk einsetzen.

⇒ Akkuverriegelung schließen. Wenn der Akku ordnungsgemäß eingesetzt ist, rastet die Verriegelung ein.

9.11.3 SRAM AXS-Controller Batterie wechseln

Gilt nur für Pedelecs mit dieser Ausstattung

- ✓ Der SRAM AXS-Controller ist sauber und trocken.
- ✓ Eine neue Batterie des Typs CR 2032 ist vorhanden.

- 1 Batteriefach-Abdeckung (Schalthebel) mit einer Münze gegen den Uhrzeigersinn bis zur Öffnungsmarkierung drehen.**
Um Feuchtigkeitsschäden zu vermeiden, niemals die O-Ring-Dichtung entfernen.



Abbildung 546: Öffnungsmarkierung

- 2** Verbrauchte Batterie entfernen.
- 3** Neue Batterie des Typs CR 2032 mit dem Pluszeichen (+) zur Abdeckung hin einsetzen.
- 4 Batteriefach-Abdeckung (Schalthebel) mit einer Münze im Uhrzeigersinn bis zur Verschlussmarkierung drehen.**



Abbildung 547: Verschlussmarkierung

9.11.4 Pedelec-Komponenten bei installierter Lock-Funktion tauschen

9.11.4.1 Smartphone tauschen

- 1 BOSCH eBike-Connect-App auf dem neuen Smartphone installieren.
 - 2 Mit dem selben Konto anmelden, mit dem die Lock-Funktion aktiviert wurde.
 - 3 Bordcomputer mit Smartphone verbinden, während der Bordcomputer eingesetzt ist.
- ⇒ In der BOSCH eBike-Connect-App wird die Lock-Funktion als eingerichtet angezeigt.

9.11.4.2 Bordcomputer tauschen

- Bordcomputer mit Smartphone verbinden, während der Bordcomputer eingesetzt ist.
- ⇒ In der BOSCH eBike-Connect-App wird die Lock-Funktion als eingerichtet angezeigt.

9.11.4.3 Lock-Funktion aktivieren nach Motor-tausch

- ✓ Nach dem Austausch des Motors wird in der eBike-Connect-App die Lock-Funktion als deaktiviert angezeigt.
- 1 In der eBike-Connect-App den Menüpunkt <Mein eBike> öffnen.
 - 2 Den Regler <Lock-Funktion> nach rechts schieben.
- ⇒ Ab sofort kann die Unterstützung der Antriebseinheit durch Entnahme des Bordcomputers deaktiviert werden.

10 Wiederverwerten und Entsorgen



Dieses Gerät ist entsprechend der europäischen Richtlinie 2012/19/EU über Elektro- und Elektronik-Altgeräte (waste electrical and electronic equipment - WEEE) und der Richtlinie für Altakkumulatoren (Richtlinie 2006/66/EG) gekennzeichnet. Die Richtlinie gibt den



Rahmen für eine EU-weit gültige Rücknahme und Verwertung der Altgeräte vor. Verbraucher sind gesetzlich zur Rückgabe aller gebrauchten Batterien und Akkus verpflichtet. Eine Entsorgung über den Hausmüll ist untersagt.

Der Hersteller des Akkus ist gemäß § 9 (BattG) verpflichtet, verbrauchte und alte Akkus kostenlos zurückzunehmen. Der Rahmen des Pedelec, der Akku, der Motor, der Bordcomputer und das Ladegerät sind Wertstoffe. Sie müssen entsprechend den geltenden gesetzlichen Vorschriften getrennt vom Hausmüll entsorgt und

einer Verwertung zugeführt werden. Durch getrenntes Sammeln und Recycling werden die Rohstoffreserven geschont und es ist sichergestellt, dass beim Recycling des Produkts und/oder der Akkus alle Bestimmungen zum Schutz von Gesundheit und Umwelt eingehalten werden.

- ▶ Niemals das Pedelec, den Akku oder das Ladegerät zwecks Entsorgung zerlegen.

Das Pedelec, der Bordcomputer, der ungeöffnete und unbeschädigte Akku sowie das Ladegerät können in jedem Fachhandel kostenfrei zurückgeben werden. Je nach Region stehen weitere Entsorgungsmöglichkeiten zur Verfügung.

- ▶ Einzelteile des außer Betrieb genommenen Pedelecs trocken, frostfrei und vor Sonneneinstrahlung geschützt aufbewahren.

10.1 Leitfaden zur Beseitigung von Abfällen


Abfallart	Entsorgung
Nicht gefährlicher Abfall	
 Wiederverwerten	
Altpapier, Pappe	Papiertonne, Papiercontainer, unbeschädigte Transportverpackung an Lieferanten zurückgeben
Altmetall und Aluminium	Abgabe an kommunalen Annahmestellen oder Abholungen durch Entsorgungsfirmen
Reifen, Schläuche	Sammelstellen der Reifenhersteller, Abholformulare und Faxvorlagen beim Reifen-Hersteller erhältlich ansonsten Restmülltonne (Graue Tonne)
Faserverbundbauteile (z. B. Carbon, GFK)	große Carbon-Bauteile, wie defekte Rahmen und Carbon-Felgen, können zur Verwertung an Spezielsammelstellen geschickt werden, siehe www.cfk-recycling.de
Verkaufsverpackungen des Dualen Systems aus Kunststoff, Metall und Verbundstoff, Leichtverpackungen	ggf. Abholung durch Entsorgungsfachfirma, Transportverpackungen an Lieferanten zurückgeben Plastiktonne (Gelbe Tonne)
CDs, DVDs	Abgabe an kommunalen Annahmestellen, da hochwertiger Kunststoff und leicht zu verwenden ansonsten Restmülltonne (Graue Tonne)

Tabelle 208: Leitfaden Beseitigung von Abfällen

Abfallart	Entsorgung
Entsorgen	
Restmüll	Restmülltonne (Graue Tonne)
Biologisch abbaubare Schmierstoffe, Biologisch abbaubare Öle Biologisch abbaubare Ölverschmierte Putzlappen	Restmülltonne (Graue Tonne)
Glühlampen, Halogenleuchtmittel	Restmülltonne (Graue Tonne)
Gefährlicher Abfall	
 Wiederverwerten	
Batterien, Akkus	Rückgabe an den Akku-Hersteller.
Elektrogeräte: Motor Bordcomputer Bildschirm Bedieneinheit Kabelstränge	Abgabe an kommunale Sammelstelle für Elektroschrott
Entsorgen	
Altöl Ölverschmierte Putzlappen Schmieröl Getriebeöl Schmierfett Reinigungsflüssigkeiten Petroleum Waschbenzin Hydrauliköl Bremsflüssigkeit	<p>Niemals unterschiedlichen Öflüssigkeiten vermischen. Im Originalbehälter lagern</p> <p>Kleinmengen (meist <30 kg) Abgabe an kommunalen Annahmestellen für gefährliche Abfälle (z. B. Giftmobil)</p> <p>Größere Menge (>30 kg) Abholung durch Entsorgungsfirmen</p>
Farben Lacke Verdünner	Abgabe an kommunalen Annahmestellen für gefährliche Abfälle (z. B. Giftmobil)
Neonleuchtmittel, Energiespar-Leuchtmittel	Abgabe an kommunalen Annahmestellen für gefährliche Abfälle (z. B. Giftmobil)

Tabelle 208: Leitfaden Beseitigung von Abfällen



11 Dokumente

11.1 Montageprotokoll

Datum:

Rahmennummer:

Komponenten	Beschreibung	Tests	Kriterien		Maßnahmen bei Ablehnung
			Annahme	Ablehnung	
	Montage/Inspektion				
Vorderrad	Montage		o.k.	locker	Schnellspanner justieren
Seitenständer	Befestigung prüfen	Funktionsprüfung	o.k.	locker	Schrauben nachziehen
Bereifung		Reifendruckprüfung	o.k.	Reifendruck zu niedrig/ zu hoch	Reifendruck anpassen
Rahmen	auf Schäden prüfen, Bruch, Kratzer		o.k.	Schaden vorhanden	<i>Außerbetriebnahme</i> , neuer Rahmen
Griffe, Bezüge	Befestigung prüfen		o.k.	fehlt	Schrauben nachziehen, neue Griffe und Bezüge nach Stückliste
Lenker, Vorbau	Befestigung prüfen		o.k.	locker	Schrauben nachziehen, gegebenenfalls neuer Vorbau nach Stückliste
Steuerlager	auf Schäden prüfen	Funktionsprüfung	o.k.	locker	Schrauben nachziehen
Sattel	Befestigung prüfen		o.k.	locker	Schrauben nachziehen
Sattelstütze	Befestigung prüfen		o.k.	locker	Schrauben nachziehen
Schutzblech	Befestigung prüfen		o.k.	locker	Schrauben nachziehen
Gepäckträger	Befestigung prüfen		o.k.	locker	Schrauben nachziehen
Anbauten	Befestigung prüfen		o.k.	locker	Schrauben nachziehen
Klingel		Funktionsprüfung	o.k.	kein Klang, leise, fehlt	neue Klingel nach Stückliste
Federelemente					
Gabel, Federgabel	auf Schäden prüfen		o.k.	Schaden vorhanden	neue Gabel nach Stückliste
Hinterbau Dämpfer	auf Schäden prüfen		o.k.	Schaden vorhanden	neue Gabel nach Stückliste
Feder-Sattelstütze	auf Schäden prüfen		o.k.	Schaden vorhanden	neue Gabel nach Stückliste
Bremsanlage					
Handbremse	Befestigung prüfen		o.k.	locker	Schrauben nachziehen,
Bremsflüssigkeit	Flüssigkeitsstand prüfen		o.k.	zu wenig	Bremsflüssigkeit nachfüllen, bei Schaden neue Bremsschläuche
Bremsbeläge	Bremsbeläge, Bremsscheibe und Felgen auf Schäden, prüfen		o.k.	Schaden vorhanden	neue Bremsbeläge, Bremsscheibe und Felgen
Rücktrittbremse Bremsanker	Befestigung prüfen		o.k.	locker	Schrauben nachziehen
Lichtanlage					
Akku	Erstprüfung		o.k.	Fehlermeldung	<i>Außerbetriebnahme</i> , Akku-Hersteller kontaktieren, neuer Akku
Verkabelung Licht	Anschlüsse, korrekte Verlegung		o.k.	Kabel defekt, kein Licht	neue Verkabelung
Rücklicht	Standlicht	Funktionsprüfung	o.k.	kein konstantes Licht	<i>Außerbetriebnahme</i> , neues Rücklicht nach Stückliste, ggf. wechseln
Vorderlicht	Standlicht, Tagfahrlicht	Funktionsprüfung	o.k.	kein konstantes Licht	<i>Außerbetriebnahme</i> , neues Frontlicht nach Stückliste, ggf. wechseln
Reflektoren	Vollzählig, Zustand, Befestigung		o.k.	nicht vollzählig oder Schaden	neue Reflektoren



Antrieb/Schaltung					
Kette/Kassette/Ritzel/ Kettenblatt	auf Schäden prüfen		o.k.	Schaden	ggf. befestigen oder neu nach Stückliste
Kettenschutz/ Speichenschutz	auf Schäden prüfen		o.k.	Schaden	neu nach Stückliste
Tretlager/Kurbel	Befestigung prüfen		o.k.	locker	Schrauben nachziehen
Pedale	Befestigung prüfen		o.k.	locker	Schrauben nachziehen
Schalthebel	Befestigung prüfen	Funktionsprüfung	o.k.	locker	Schrauben nachziehen
Schaltzüge	auf Schäden prüfen	Funktionsprüfung	o.k.	locker und defekt	Schaltzüge einstellen, gegebenenfalls neue Schaltzüge
Umwerfer	auf Schäden prüfen	Funktionsprüfung	o.k.	Schalten nicht oder schwer möglich	einstellen
Schaltwerk	auf Schäden prüfen	Funktionsprüfung	o.k.	Schalten nicht oder schwer möglich	einstellen
Elektrischer Antrieb					
Bordcomputer	auf Schäden prüfen	Funktionsprüfung	o.k.	keine Anzeige, fehlerhafte Darstellung	Neustart, Akku testen, neue Software, oder neuer Bordcomputer, <i>Außerbetriebnahme</i> ,
Bedieneinheit	Bedieneinheit auf Schäden prüfen	Funktionsprüfung	o.k.	keine Reaktion	Neustart, Bedieneinheit-Hersteller kontaktieren, neue Bedieneinheit
Tacho		Geschwindigkeitsmessung	o.k.	Pedelec fährt 10 % zu schnell/langsam	Pedelec außer Betrieb nehmen bis die Fehlerquelle gefunden ist
Verkabelung	Sichtprüfung		o.k.	Ausfall im System, Beschädigungen, Geknickte Kabel	neue Verkabelung
Akkualter	Fest, Schloss, Kontakte	Funktionsprüfung	o.k.	Lose, Schloss schließt nicht, keine Kontakte	Neuer Akkualter
Motor	Sichtprüfung und Befestigung		o.k.	Schaden, locker	Motor festziehen, Kontakt Hersteller Motor, neuer Motor
Software	Stand auslesen		auf dem neusten Stand	nicht auf dem neusten Stand	Update aufspielen

Technische Kontrolle, Prüfen auf Sicherheit, Probefahrt

Komponenten	Beschreibung	Tests	Kriterien		Maßnahmen bei Ablehnung
	Montage/Inspektion		Annahme	Ablehnung	
Bremsanlage		Funktionsprüfung	o.k.	Keine Vollbremsung, Bremsweg zu lang	Defektes Element in Bremsanlage lokalisieren und korrigieren
Schaltung unter Betriebslast		Funktionsprüfung	o.k.	Probleme beim Schalten	Schaltung neu einstellen
Federelemente (Gabel, Federbein, Sattelstütze)		Funktionsprüfung	o.k.	zu tiefes oder keine Federung mehr	Defektes Element lokalisieren und korrigieren
Elektrisches Antriebssystem		Funktionsprüfung	o.k.	Wackelkontakt, Probleme beim Fahren, Beschleunigen	Defektes Bauteile im elektrischen Antriebssystem lokalisieren und korrigieren
Lichtanlage		Funktionsprüfung	o.k.	kein dauerhaftes Licht, zu wenig Helligkeit	Defektes Element in Lichtanlage lokalisieren und korrigieren
Probefahrt			keine auffälligen Geräusche	auffällige Geräusche	Geräuschquelle lokalisieren und korrigieren

Datum:	
Name Monteur:	
Endabnahme durch Werkstattleitung:	



11.2 Inspektions- und Wartungsprotokoll

Diagnose und Dokumentation Ist-Zustand

Datum:

Rahmennummer:

Bauteil	Häufigkeit	Beschreibung			Kriterien		Maßnahmen bei Ablehnung
		Inspektion	Test		Annahme	Ablehnung	
Vorderrad	6 Monate	Montage			o.k.	locker	Schnellspanner justieren
Seitenständer	6 Monate	Befestigung prüfen	Funktionsprüfung		o.k.	locker	Schrauben nachziehen
Bereifung	6 Monate		Reifendruckprüfung		o.k.	Reifendruck zu niedrig/ zu hoch	Reifendruck anpassen
Rahmen	6 Monate	auf Schäden prüfen, Bruch, Kratzer			o.k.	Schaden vorhanden	Pedelec außer Betrieb nehmen, neuer Rahmen
Griffe, Bezüge	6 Monate	Verschleiß, Befestigung prüfen			o.k.	fehlt	Schrauben nachziehen, neue Griffe und Bezüge nach Stückliste
Lenker, Vorbau	6 Monate	Befestigung prüfen			o.k.	locker	Schrauben nachziehen, gegebenenfalls neuer Vorbau nach Stückliste
Steuerlager	6 Monate	auf Schäden prüfen	Funktionsprüfung	Schmierens und Justage	o.k.	locker	Schrauben nachziehen
Sattel	6 Monate	Befestigung prüfen			o.k.	locker	Schrauben nachziehen
Sattelstütze	6 Monate	Befestigung prüfen			o.k.	locker	Schrauben nachziehen
Schutzblech	6 Monate	Befestigung prüfen			o.k.	locker	Schrauben nachziehen
Gepäckträger	6 Monate	Befestigung prüfen			o.k.	locker	Schrauben nachziehen
Anbauten	6 Monate	Befestigung prüfen			o.k.	locker	Schrauben nachziehen
Klingel	6 Monate		Funktionsprüfung		o.k.	kein Klang, leise, fehlt	neue Klingel nach Stückliste
Federelemente							
Gabel, Federgabel	gem. Hersteller...	auf Schäden prüfen, Korrosion, Bruch		Wartung gem. Hersteller Schmierung, Ölwechsel gem. Hersteller	ok	Schaden vorhanden	neue Gabel nach Stückliste
Hinterbau Dämpfer	gem. Hersteller...	auf Schäden prüfen, Korrosion, Bruch		Wartung gem. Hersteller Schmierung, Ölwechsel gem. Hersteller	ok	Schaden vorhanden	neue Gabel nach Stückliste
Feder-Sattelstütze	gem. Hersteller...	auf Schäden prüfen		Wartung gem. Hersteller	ok	Schaden vorhanden	neue Gabel nach Stückliste



		Inspektion	Test		Annahme	Ablehnung	
Bremsanlage							
Handbremse	6 Monate	Befestigung prüfen			o.k.	locker	Schrauben nachziehen,
Bremsflüssigkeit	6 Monate	Flüssigkeitsstand prüfen		nach Jahreszeit	o.k.	zu wenig	Bremsflüssigkeit nachfüllen, bei Schaden Pedelec außer Betrieb nehmen, neue Bremsschläuche
Bremsbeläge	6 Monate	Bremsbeläge, Bremsscheibe und Felgen auf Schäden, prüfen			o.k.	Schaden vorhanden	neue Bremsbeläge, Bremsscheibe und Felgen
Rücktrittbremse Bremsanker	6 Monate	Befestigung prüfen			o.k.	locker	Schrauben nachziehen
Bremsanlage	6 Monate	Befestigung prüfen		Funktionsprüfung	o.k.	locker	Schrauben nachziehen
Lichtanlage							
Akku	6 Monate	Erstprüfung			ok	Fehlermeldung	Akku-Hersteller kontaktieren, Akku außer Betrieb nehmen, neuer Akku
Verkabelung Licht	6 Monate	Anschlüsse, korrekte Verlegung			o.k.	Kabel defekt, kein Licht	neue Verkabelung
Rücklicht	6 Monate	Standlicht	Funktionsprüfung		o.k.	kein konstantes Licht	neues Rücklicht nach Stückliste, ggf. wechseln
Scheinwerfer	6 Monate	Standlicht, Tagfahrlicht	Funktionsprüfung		o.k.	kein konstantes Licht	neue Scheinwerfer nach Stückliste, ggf. wechseln
Reflektoren	6 Monate	Vollzählig, Zustand, Befestigung			o.k.	nicht vollzählig oder Schaden	neue Reflektoren
Antrieb/Schaltung							
Kette/Kassette/ Ritzel/ Kettenblatt	6 Monate	auf Schäden prüfen			o.k.	Schaden	ggf. befestigen oder neu nach Stückliste
Kettenschutz/ Speichenschutz	6 Monate	auf Schäden prüfen			o.k.	Schaden	neu nach Stückliste
Tretlager/Kurbel	6 Monate	Befestigung prüfen			o.k.	locker	Schrauben nachziehen
Pedale	6 Monate	Befestigung prüfen			o.k.	locker	Schrauben nachziehen
Schalthebel	6 Monate	Befestigung prüfen	Funktionsprüfung		o.k.	locker	Schrauben nachziehen
Schaltzüge	6 Monate	auf Schäden prüfen	Funktionsprüfung		o.k.	locker und defekt	Schaltzüge einstellen, gegebenenfalls neue Schaltzüge
Umwerfer	6 Monate	auf Schäden prüfen	Funktionsprüfung		o.k.	Schaltet nicht oder schwer möglich	einstellen
Schaltwerk	6 Monate	auf Schäden prüfen	Funktionsprüfung		o.k.	Schaltet nicht oder schwer möglich	einstellen



		Inspektion	Test		Annahme	Ablehnung	
Elektrisches Antriebssystem							
Bordcomputer	6 Monate	auf Schäden prüfen	Funktionsprüfung		o.k.	keine Anzeige, fehlerhafte Darstellung	Neustart, Akku testen, neue Software, oder neues Bordcomputer, außer Betrieb nehmen,
Bedieneinheit	6 Monate	Bedieneinheit auf Schäden prüfen	Funktionsprüfung		o.k.	keine Reaktion	Neustart, Bedieneinheit-Hersteller kontaktieren, neues Bedieneinheit
Tacho	6 Monate		Geschwindigkeitsmessung		o.k.	Pedelec fährt 10 % zu schnell/langsam	Pedelec außer Betrieb nehmen, bis die Fehlerquelle gefunden ist
Verkabelung	6 Monate	Sichtprüfung			o.k.	Ausfall im System, Beschädigungen, Geknickte Kabel	neue Verkabelung
Akkualter	6 Monate	Fest, Schloss, Kontakte	Funktionsprüfung		o.k.	Lose, Schloss schließt nicht, keine Kontakte	Neuer Akkualter
Motor	6 Monate	Sichtprüfung und Befestigung			o.k.	Schaden, locker	Motor festziehen, Kontakt Hersteller Motor, neuer Motor, <i>Außerbetriebnahme</i> ,
Software	6 Monate	Stand auslesen			auf dem neuesten Stand	nicht auf dem neuesten Stand	Update aufspielen

Technische Kontrolle, Prüfen auf Sicherheit, Probefahrt

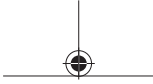
Bauteil	Häufigkeit	Beschreibung			Kriterien
		Inspektion	Test		Annahme
Bremsanlage	6 Monate	Funktionsprüfung	o.k.	Keine Vollbremsung, Bremsweg zu lang	Defektes Element in Bremsanlage lokalisieren und korrigieren
Schaltung unter Betriebslast	6 Monate	Funktionsprüfung	o.k.	Probleme beim Schalten	Schaltung neu einstellen
Federelemente (Gabel, Federbein, Sattelstütze)	6 Monate	Funktionsprüfung	o.k.	zu tief oder keine Federung mehr	Defektes Element lokalisieren und korrigieren
Elektroantrieb	6 Monate	Funktionsprüfung	o.k.	Wackelkontakt, Probleme beim Fahren, Beschleunigen	Defektes Bauteil im elektrischen Antriebssystem lokalisieren und korrigieren
Lichtanlage	6 Monate	Funktionsprüfung	o.k.	kein dauerhaftes Licht, zu wenig Helligkeit	Defektes Element in Lichtanlage lokalisieren und korrigieren
Probefahrt	6 Monate	Funktionsprüfung	keine auffälligen Geräusche	auffällige Geräusche	Geräuschquelle lokalisieren und korrigieren

Datum:	
Name Monteur:	
Endabnahme durch Werkstattleitung:	



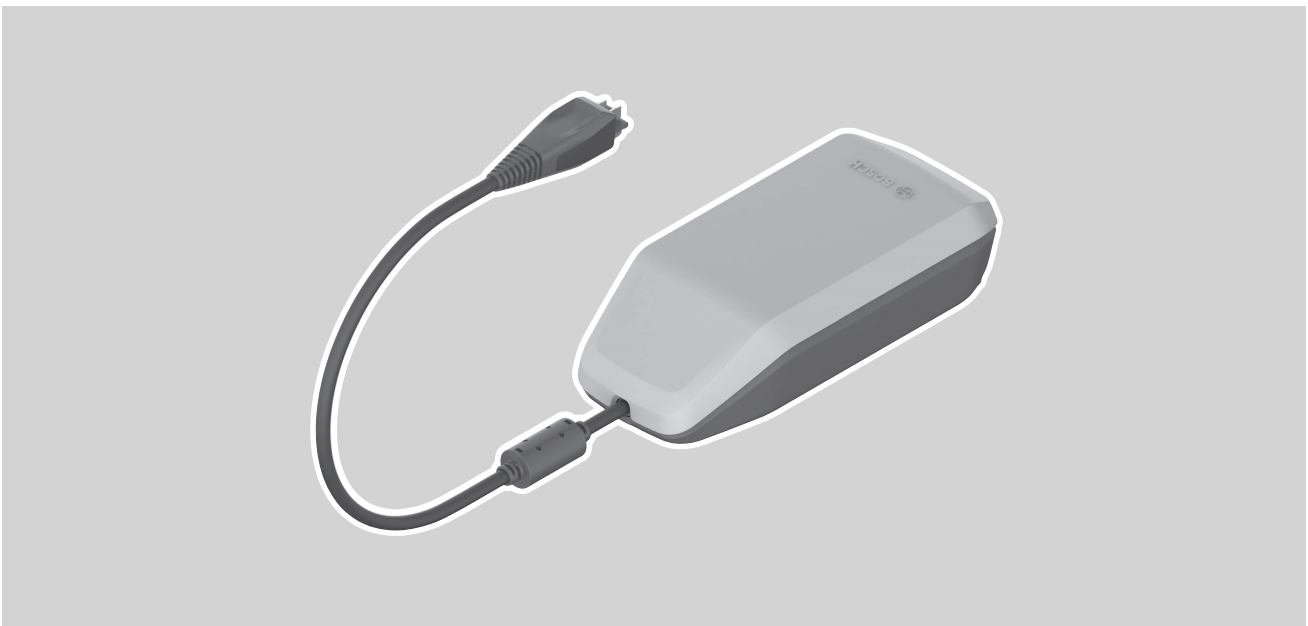
Notizen

11.3 Bedienungsanleitung Ladegerät



Charger

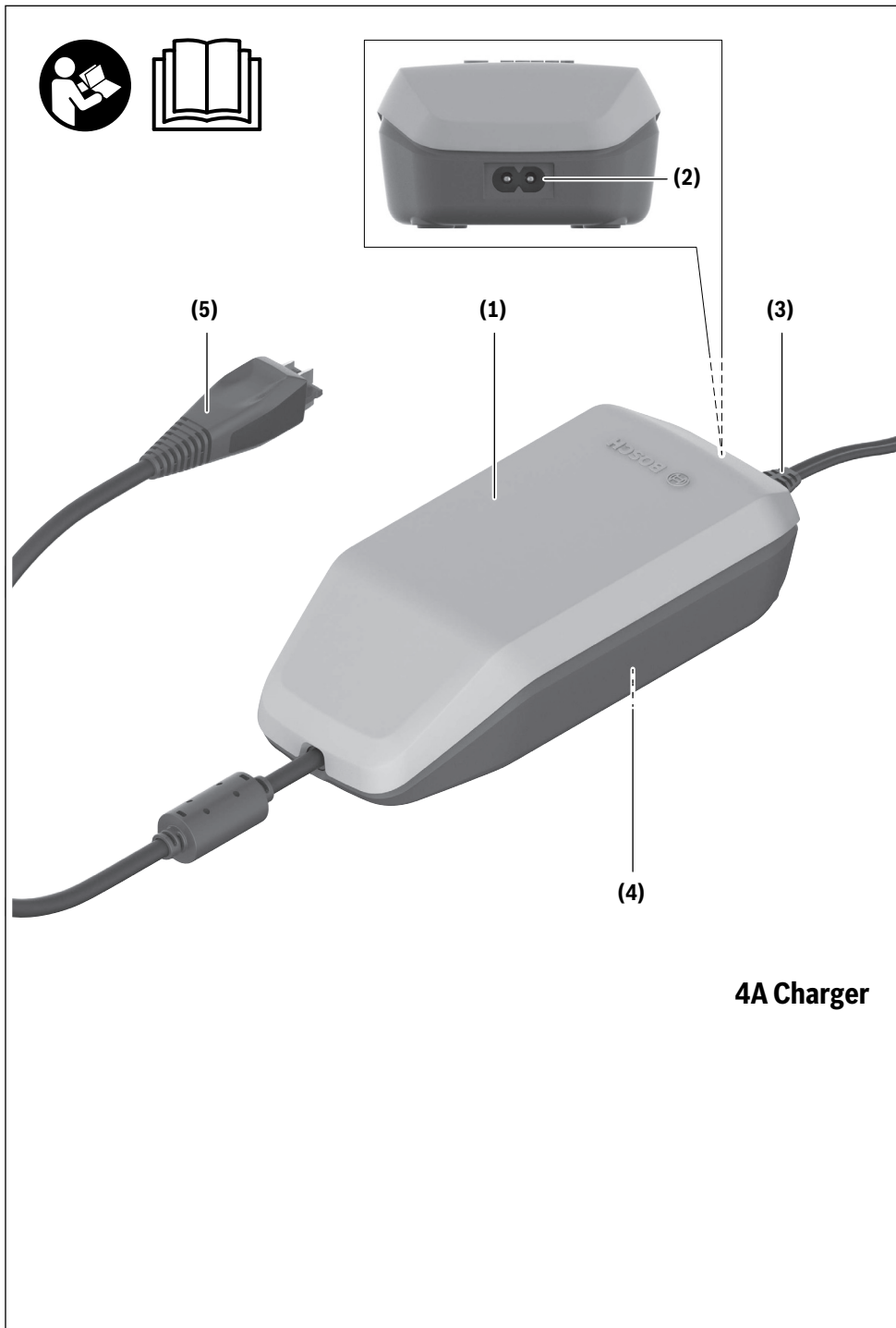
BPC3400



- de** Originalbetriebsanleitung
- en** Original operating instructions
- fr** Notice d'utilisation d'origine
- es** Instrucciones de servicio originales
- pt** Manual de instruções original
- it** Istruzioni d'uso originali
- nl** Oorspronkelijke gebruiksaanwijzing
- da** Original brugsanvisning
- sv** Originalbruksanvisning
- no** Original bruksanvisning
- fi** Alkuperäinen käyttöopas
- el** Πρωτότυπες οδηγίες λειτουργίας

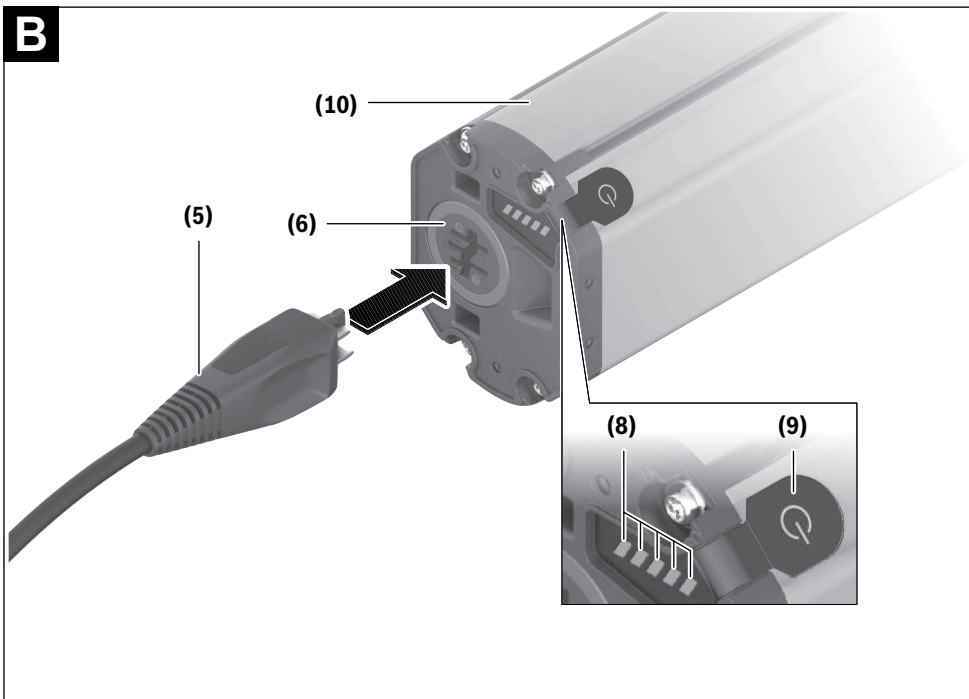
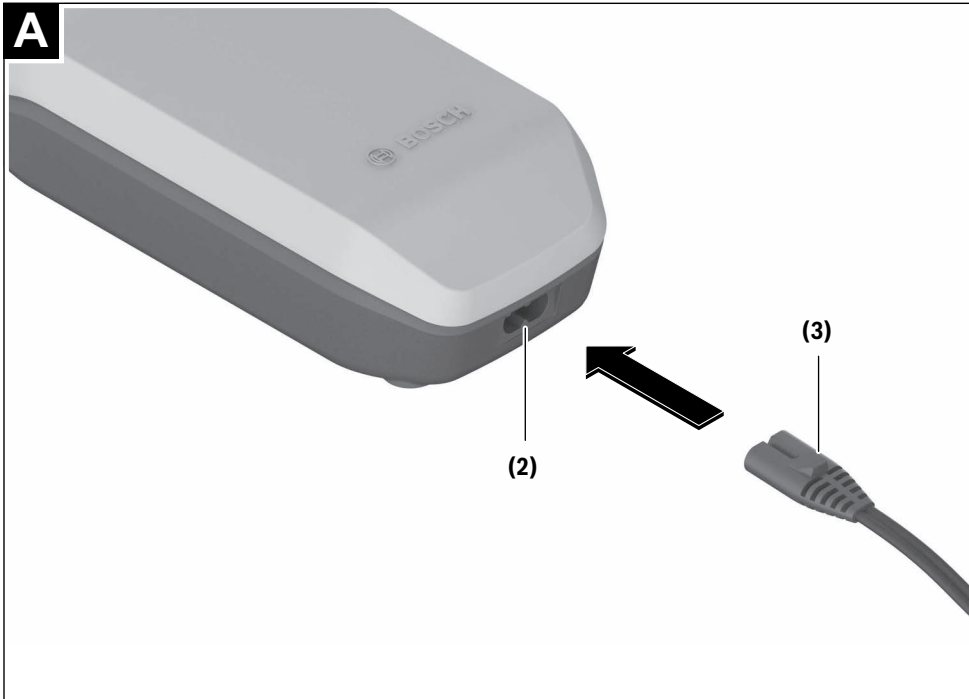


2 |

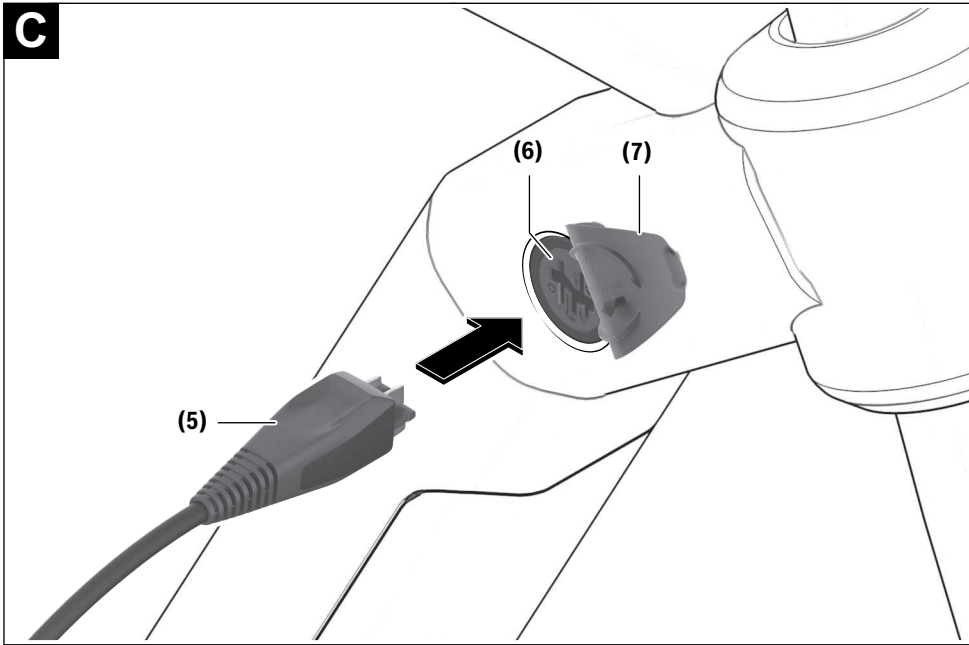


0 275 007 3CX | (09.06.2021)

Bosch eBike Systems



4 |



Sicherheitshinweise



Lesen Sie alle Sicherheitshinweise und Anweisungen. Versäumnisse bei der Einhaltung der Sicherheitshinweise und Anweisungen

können elektrischen Schlag, Brand und/oder schwere Verletzungen verursachen.

Bewahren Sie alle Sicherheitshinweise und Anweisungen für die Zukunft auf.

Der in dieser Betriebsanleitung verwendete Begriff **Akku** bezieht sich auf alle original Bosch eBike-Akkus.



Halten Sie das Ladegerät von Regen oder Nässe fern. Beim Eindringen von Wasser in ein Ladegerät besteht das Risiko eines elektrischen Schlages.

- ▶ **Laden Sie nur für eBikes zugelassene Bosch Li-Ionen-Akkus. Die Akkuspannung muss zur Akku-Ladespannung des Ladegerätes passen.** Ansonsten besteht Brand- und Explosionsgefahr.
- ▶ **Halten Sie das Ladegerät sauber.** Durch Verschmutzung besteht die Gefahr eines elektrischen Schlages.
- ▶ **Überprüfen Sie vor jeder Benutzung Ladegerät, Kabel und Stecker. Benutzen Sie das Ladegerät nicht, sofern Sie Schäden feststellen. Öffnen Sie das Ladegerät nicht.** Beschädigte Ladegeräte, Kabel und Stecker erhöhen das Risiko eines elektrischen Schlages.
- ▶ **Betreiben Sie das Ladegerät nicht auf leicht brennbarem Untergrund (z.B. Papier, Textilien etc.) bzw. in**

brennbarer Umgebung. Wegen der beim Laden auftretenden Erwärmung des Ladegerätes besteht Brandgefahr.

- ▶ **Seien Sie vorsichtig, wenn Sie das Ladegerät während des Ladevorgangs berühren. Tragen Sie Schutzhandschuhe.** Das Ladegerät kann sich insbesondere bei hohen Umgebungstemperaturen stark erhitzen.
- ▶ **Bei Beschädigung oder unsachgemäßem Gebrauch des Akkus können Dämpfe austreten. Führen Sie Frischluft zu und suchen Sie bei Beschwerden einen Arzt auf.** Die Dämpfe können die Atemwege reizen.
- ▶ **Der eBike-Akku darf nicht unbeaufsichtigt geladen werden.**
- ▶ **Beaufsichtigen Sie Kinder bei Benutzung, Reinigung und Wartung.** Damit wird sichergestellt, dass Kinder nicht mit dem Ladegerät spielen.
- ▶ **Kinder und Personen, die aufgrund ihrer physischen, sensorischen oder geistigen Fähigkeiten oder ihrer Unerfahrenheit oder Unkenntnis nicht in der Lage sind, das Ladegerät sicher zu bedienen, dürfen dieses Ladegerät nicht ohne Aufsicht oder Anweisung durch eine verantwortliche Person benutzen.** Andernfalls besteht die Gefahr von Fehlbedienung und Verletzungen.
- ▶ **Lesen und beachten Sie die Sicherheitshinweise und Anweisungen in allen Betriebsanleitungen des eBike-Systems sowie in der Betriebsanleitung Ihres eBikes.**
- ▶ Auf der Unterseite des Ladegerätes befindet sich ein Aufkleber mit einem Hinweis in englischer Sprache (in der Darstellung auf der Grafikkarte mit Nummer **(4)** gekennzeichnet) und mit folgendem Inhalt:

NUR mit BOSCH Lithium-Ionen-Akkus verwenden!

eBike Battery Charger BPC3400

4A Charger

EB12.110.001

Input: 220-240 V ~ 50-60 Hz 1.65 A

Output: 36 V= 4 A

Made in Vietnam

Robert Bosch GmbH

72757 Reutlingen, Germany

Li-Ion

Use ONLY with BOSCH Li-Ion batteries



Produkt- und Leistungsbeschreibung

Bestimmungsgemäßer Gebrauch

Neben den hier dargestellten Funktionen kann es sein, dass jederzeit Softwareänderungen zur Fehlerbehebung und Funktionsänderungen eingeführt werden.

Die Bosch eBike-Ladegeräte sind ausschließlich zum Laden von Bosch eBike-Akkus bestimmt und dürfen nicht für andere Zwecke verwendet werden.

Abgebildete Komponenten

Die Nummerierung der abgebildeten Komponenten bezieht sich auf die Darstellungen auf den Grafikkarten zu Beginn der Anleitung.

Einzelne Darstellungen in dieser Betriebsanleitung können, je nach Ausstattung Ihres eBikes, von den tatsächlichen Gegebenheiten geringfügig abweichen.

- (1) Ladegerät
- (2) Gerätebuchse
- (3) Gerätestecker
- (4) Sicherheitshinweise Ladegerät
- (5) Ladestecker

Deutsch – 2

- (6) Buchse für Ladestecker
- (7) Abdeckung Ladebuchse
- (8) Betriebs- und Ladezustandsanzeige
- (9) Ein-/Aus-Taste Akku
- (10) PowerTube

Technische Daten

Ladegerät	4A Charger	
Produkt-Code		BPC3400
Nennspannung	V~	198 ... 264
Frequenz	Hz	47 ... 63
Akku-Ladespannung	V=	36
Ladestrom (max.)	A	4
Ladezeit PowerTube 750 ca.	h	6
Betriebstemperatur	°C	0 ... 40
Lagertemperatur	°C	10 ... 40
Gewicht, ca.	kg	0,7
Schutzart		IP40

Die Angaben gelten für eine Nennspannung [U] von 230 V. Bei abweichenden Spannungen und in länderspezifischen Ausführungen können diese Angaben variieren.

Betrieb**Inbetriebnahme****Ladegerät am Stromnetz anschließen (siehe Bild A)**

- ▶ **Beachten Sie die Netzspannung!** Die Spannung der Stromquelle muss mit den Angaben auf dem Typenschild des Ladegerätes übereinstimmen. Mit 230 V gekennzeichnete Ladegeräte können auch an 220 V betrieben werden.

Stecken Sie den Gerätestecker (3) des Netzkabels in die Gerätebuchse (2) am Ladegerät.

Schließen Sie das Netzkabel (länderspezifisch) an das Stromnetz an.

Laden des abgenommenen Akkus (siehe Bild B)

Schalten Sie den Akku aus und entnehmen Sie ihn aus der Halterung am eBike. Lesen und beachten Sie dazu die Betriebsanleitung des Akkus.

- ▶ **Stellen Sie den Akku nur auf sauberen Flächen auf.** Vermeiden Sie insbesondere die Verschmutzung der Ladebuchse und der Kontakte, z.B. durch Sand oder Erde.

Stecken Sie den Ladestecker (5) des Ladegerätes in die Buchse (6) am Akku.

Laden des Akkus am Fahrrad (siehe Bild C)

Schalten Sie den Akku aus. Reinigen Sie die Abdeckung der Ladebuchse (7). Vermeiden Sie insbesondere die Ver-

schmutzung der Ladebuchse und der Kontakte, z.B. durch Sand oder Erde. Heben Sie die Abdeckung der Ladebuchse (7) ab und stecken Sie den Ladestecker (5) in die Ladebuchse (6).

- ▶ **Durch Erwärmung des Ladegeräts beim Laden besteht Brandgefahr. Laden Sie die Akkus am Fahrrad nur in trockenem Zustand und an brandsicherer Stelle.** Sollte dies nicht möglich sein, entnehmen Sie den Akku aus der Halterung und laden ihn an einem geeigneteren Ort. Lesen und beachten Sie dazu die Betriebsanleitung des Akkus.

Ladevorgang

Der Ladevorgang beginnt, sobald das Ladegerät mit dem Akku bzw. der Ladebuchse am Fahrrad und dem Stromnetz verbunden ist.

Hinweis: Der Ladevorgang ist nur möglich, wenn sich die Temperatur des eBike-Akkus im zulässigen Ladetemperaturbereich befindet.

Hinweis: Während des Ladevorgangs wird die Antriebseinheit deaktiviert.

Das Laden des Akkus ist mit und ohne Bordcomputer möglich. Ohne Bordcomputer kann der Ladevorgang an der Akku-Ladezustandsanzeige beobachtet werden.

Bei angeschlossenem Bordcomputer wird eine entsprechende Meldung auf dem Display ausgegeben.

Der Ladezustand wird mit der Akku-Ladezustandsanzeige (8) am Akku und mit den Balken auf dem Bordcomputer angezeigt.

Während des Ladevorgangs leuchten die LEDs der Ladezustandsanzeige (8) am Akku. Jede dauerhaft leuchtende LED entspricht etwa 20 % Kapazität Aufladung. Die blinkende LED zeigt die Aufladung der nächsten 20 % an.

Ist der eBike-Akku vollständig geladen, erlöschen sofort die LEDs und der Bordcomputer wird ausgeschaltet. Der Ladevorgang wird beendet. Durch Drücken der Ein-/Aus-Taste (9) am eBike-Akku kann der Ladezustand für 5 Sekunden angezeigt werden.




Trennen Sie das Ladegerät vom Stromnetz und den Akku vom Ladegerät.

Beim Trennen des Akkus vom Ladegerät wird der Akku automatisch abgeschaltet.

Hinweis: Wenn Sie am Fahrrad geladen haben, verschließen Sie nach dem Ladevorgang die Ladebuchse (6) sorgfältig mit der Abdeckung (7), damit kein Schmutz oder Wasser eindringen kann.

Falls das Ladegerät nach dem Laden nicht vom Akku getrennt wird, schaltet sich das Ladegerät nach einigen Stunden wieder an, überprüft den Ladezustand des Akkus und beginnt gegebenenfalls wieder mit dem Ladevorgang.

Fehler – Ursachen und Abhilfe

Ursache	Abhilfe
 Akku defekt	Zwei LEDs am Akku blinken. An autorisierten Fahrradhändler wenden.
 Akku zu warm oder zu kalt	Drei LEDs am Akku blinken. Akku vom Ladegerät trennen, bis der Ladetemperaturbereich erreicht ist. Schließen Sie den Akku erst wieder an das Ladegerät an, wenn er die zulässige Ladetemperatur erreicht hat.
 Das Ladegerät lädt nicht.	Keine LED blinkt (abhängig vom Ladezustand des eBike-Akkus leuchten eine oder mehrere LEDs dauerhaft). An autorisierten Fahrradhändler wenden.
Kein Ladevorgang möglich (keine Anzeige am Akku)	
Stecker nicht richtig eingesteckt	Alle Steckverbindungen überprüfen.
Kontakte am Akku verschmutzt	Kontakte am Akku vorsichtig reinigen.
Steckdose, Kabel oder Ladegerät defekt	Netzspannung überprüfen, Ladegerät vom Fahrradhändler überprüfen lassen.
Akku defekt	An autorisierten Fahrradhändler wenden.

Wartung und Service

Wartung und Reinigung

Sollte das Ladegerät ausfallen, wenden Sie sich bitte an einen autorisierten Fahrradhändler.

Kundendienst und Anwendungsberatung

Bei allen Fragen zum eBike-System und seinen Komponenten wenden Sie sich an einen autorisierten Fahrradhändler. Kontaktdaten autorisierter Fahrradhändler finden Sie auf der Internetseite www.bosch-ebike.com.

Entsorgung

Ladegeräte, Zubehör und Verpackungen sollen einer umweltgerechten Wiederverwertung zugeführt werden. Werfen Sie Ladegeräte nicht in den Hausmüll!

Nur für EU-Länder:



Gemäß der Europäischen Richtlinie 2012/19/EU über Elektro- und Elektronik-Altgeräte und ihrer Umsetzung in nationales Recht müssen nicht mehr gebrauchsfähige Ladegeräte getrennt gesammelt und einer umweltgerechten Wiederverwertung zugeführt werden.

Änderungen vorbehalten.

12 Glossar

Abnutzung

Quelle: DIN 31051, Abbau des Abnutzungsvorrates (4.3.4), hervorgerufen durch chemische und/oder physikalische Vorgänge.

Abschaltgeschwindigkeit

Quelle: ISO DIN 15194:2017, Geschwindigkeit, die vom Pedelec zu dem Zeitpunkt erreicht ist, wenn der Strom auf null oder auf den Leerlaufwert abfällt.

Akkumulator, Akku

Quelle: DIN 40729:1985-05, der Akkumulator ist ein Energiespeicher, der zugeführte elektrische Energie als chemische Energie speichern (Ladung) und bei Bedarf als elektrische Energie abgeben kann (Entladung).

Antriebsriemen

Quelle: ISO DIN 15194:2017, nahtloser, ringförmiger Riemen, der zur Übertragung einer Antriebskraft genutzt wird.

Arbeitsumgebung

Quelle: EN ISO 9000:2015, Satz von Bedingungen, unter denen Arbeiten ausgeführt werden.

Außerbetriebnahme

Quelle: DIN 31051, beabsichtigte unbefristete Unterbrechung der Funktionsfähigkeit eines Objekts.

Baujahr

Quelle: ZEG, Das Baujahr ist das Jahr, in dem das Pedelec hergestellt wird. Der Produktionszeitraum ist immer Mai bis Juli des Folgejahrs.

Betriebsanleitung

Quelle: ISO DIS 20607:2018, Teil der Benutzerinformationen, die Maschinenbenutzern von Maschinenherstellern zur Verfügung gestellt werden; sie enthält Hilfestellungen, Anleitungen

und Ratschläge im Zusammenhang mit der Verwendung der Maschine in all ihren Lebensphasen.

Bremshebel

Quelle: ISO DIN 15194:2017, Hebel, mit dem die Bremsvorrichtung betätigt wird.

Bremsweg

Quelle: ISO DIN 15194:2017, Entfernung, die ein Pedelec zwischen Bremsbeginn und dem Punkt, an dem das Pedelec zum Stillstand kommt, zurücklegt.

Bruch

Quelle: ISO DIN 15194:2017, unbeabsichtigte Trennung in zwei oder mehr Teile.

CE-Kennzeichnung

Quelle: Maschinenrichtlinie, Mit der CE-Kennzeichnung erklärt der Hersteller, dass das Pedelec den geltenden Anforderungen entspricht.

City- und Trekkingfahrrad

Quelle: ISO 4210 - 2, Pedelec, das für die Nutzung auf öffentlichen Straßen hauptsächlich für Transport- oder Freizeitwecke konstruiert wurde.

Druckpunkt

Quelle: ZEG, der Druckpunkt bei einer Bremse ist die Stelle der Handbremse, an der die Brems Scheibe und die Bremsklötze ansprechen und der Bremsvorgang eingeleitet wird.

Elektrisches Regel- und Steuersystem

Quelle: ISO DIN 15194:2017, elektronische und/oder elektrische Komponente oder eine Baugruppe aus Komponenten, die in ein Fahrzeug eingebaut werden, in Verbindung mit allen elektrischen Anschlüssen und dazugehörigen Verdrahtungen für die elektrische Stromversorgung des Motors.

Elektromotorisch unterstütztes Fahrrad, Pedelec

Quelle: ISO DIN 15194:2017, (en: electrically power assisted cycle) Pedelec, ausgerüstet mit Pedalen und einem elektrischen Hilfsmotor, das nicht ausschließlich durch diesen elektrischen Hilfsmotor angetrieben werden kann, außer während des Anfahrunterstützungsgrad.

Ersatzteil

Quelle: DIN EN 13306:2018-02, 3.5, Objekt zum Ersatz eines entsprechenden Objekts, um die ursprünglich geforderte Funktion des Objekts zu erhalten.

Faltrad

Quelle: ISO 4210 - 2, Pedelec, das für das Zusammenfallen in eine kompakte Form, die Transport und Lagerung begünstigt, konstruiert wurde.

Fehler

Quelle: DIN EN 13306:2018-02, 6.1, Zustand eines Objekts (4.2.1), in dem es unfähig ist, eine geforderte Funktion (4.5.1) zu erfüllen; ausgenommen die Unfähigkeit während der präventiven Instandhaltung oder anderer geplanter Maßnahmen oder infolge des Fehlens externer Ressourcen.

Gabelschaft

Quelle: ISO DIN 15194:2017, Teil der Gabel, der sich um die Lenkachse des Steuerkopfes eines Pedelecs dreht. Für gewöhnlich ist der Schaft mit dem Gabelkopf oder direkt mit den Gabelscheiden verbunden und stellt für gewöhnlich die Verbindung zwischen Gabel und Lenkervorbau dar.

gefederte Gabel

Quelle: ISO DIN 15194:2017, Vorderradgabel, die über eine geführte, axiale Flexibilität verfügt, um die Übertragung von Fahrbahnstößen auf den Fahrer [sic] zu vermindern.

gefedertes Rahmen

Quelle: ISO DIN 15194:2017, Rahmen, der über eine geführte, vertikale Flexibilität verfügt, um die Übertragung von Fahrbahnstößen auf den Fahrer [sic] zu vermindern.

Gelände

Quelle: ISO 4210 - 1:2023-05, ISO DIN 15194:2017, unebene Schotterpisten, Waldwege und andere, im Allgemeinen abseits der Straßen befindliche Strecken, bei denen Baumwurzeln und Felsgestein zu erwarten sind

Geländefahrrad, Mountainbike

Quelle: ISO 4210 - 2, Pedelec, das für den Gebrauch in unebenem Gelände abseits der Straße sowie für den Gebrauch auf öffentlichen Straßen und Wegen konstruiert und mit einem entsprechend verstärkten Rahmen und weiteren Bauteilen ausgestattet ist sowie, typischerweise, über Reifen mit großem Querschnitt und grobem Laufflächenprofil und eine große Übersetzungsspanne verfügt.

Gesamtfederweg

Quelle: Benny Wilbers, Werner Koch: Neue Fahrwerkstechnik im Detail, Der Weg, den das Rad zwischen unbelasteter und belasteter Stellung zurücklegt, wird als Gesamtfederweg bezeichnet. Im Ruhestand lastet die Masse des Fahrzeugs auf den Federn und reduziert den Gesamtfederweg um den *Negativfederweg* auf den *Positivfederweg*.

Gewicht des fahrbereiten Pedelecs

Quelle: ZEG, die Gewichtsangabe des fahrbereiten Pedelecs bezieht sich auf das Gewicht des Pedelecs zum Verkaufszeitpunkt. Jedes zusätzliche Zubehör muss auf dieses Gewicht aufgerechnet werden.

Hersteller

Quelle: EU Richtlinie 2006/42/EG, 17.05.2006 Jede natürliche oder juristische Person, die eine von der Maschinenrichtlinie erfasste Maschine oder eine unvollständige Maschine konstruiert und/oder baut und für die Übereinstimmung der Maschine oder unvollständigen Maschine mit dieser Richtlinie im Hinblick auf ihr

Inverkehrbringen unter ihrem eigenen Namen oder Warenzeichen oder für den Eigengebrauch verantwortlich ist.

höchstes zulässiges Gesamtgewicht

Quelle: ISO DIN 15194:2017, Gewicht des vollständig zusammengebauten Pedelecs, plus Fahrer [sic] und Gepäck, nach Definition des Herstellers.

Inverkehrbringen

Quelle: EU Richtlinie 2006/42/EG, 17.05.2006, die entgeltliche oder unentgeltliche erstmalige Bereitstellung einer Maschine oder einer unvollständigen Maschine in der Gemeinschaft im Hinblick auf ihren Vertrieb oder ihre Benutzung.

Jugendfahrrad

Quelle: ISO 4210 - 2, Pedelec zur Nutzung auf öffentlichen Straßen durch Jugendliche, die weniger als 40 kg wiegen, das eine maximale Sattelhöhe von 635mm oder mehr aufweist, aber weniger als 750 mm. (siehe ISO 4210).

Lastenrad

Quelle: DIN 79010, Pedelec, das für den Hauptzweck des Gütertransports konstruiert wurde.

Lauftrad

Quelle: ISO 4210 - 2, Einheit oder Zusammenstellung von Nabe, Speichen oder Scheibe und Felge, jedoch ohne die Reifeneinheit.

Mindesteinstecktiefe

Quelle: ISO DIN 15194:2017, Kennzeichnung, die mindestens erforderliche Einstecktiefe des Lenkervorbaus in den Gabelschaft oder der Sattelstütze in den Rahmen anzeigt.

maximale Nenndauerleistung

Quelle: ZEG, Die maximale Nenndauerleistung ist die maximale Leistung über 30 Minuten an der Abtriebswelle des Elektromotors.

maximale Sattelhöhe

Quelle: ISO DIN 15194:2017, vertikaler Abstand vom Boden bis zu der Stelle, an der die Sattelfläche von der Achse der Sattelstütze gekreuzt wird, gemessen mit waagrecht ausgerichtetem Sattel, wobei die Sattelstütze auf die Mindesteinstecktiefe eingestellt ist.

maximaler Reifenfülldruck

Quelle: ISO DIN 15194:2017, maximaler Reifendruck, der vom Hersteller des Reifens oder der Felge für ein sicheres und kraftsparendes Fahren empfohlen wird. Falls sowohl die Felge als auch der Reifen einen maximalen Reifenfülldruck aufweisen, ist der gültige maximale Reifenfülldruck der niedrigere der beiden ausgewiesenen Werte.

Modelljahr

Quelle: ZEG, das Modelljahr ist bei den in Serie produzierten Pedelecs das erste Produktionsjahr der jeweiligen Version und ist damit nicht immer identisch mit dem Baujahr. Teilweise kann das Baujahr vor dem Modelljahr liegen. Werden keine technischen Veränderungen an der Serie vorgenommen, können Pedelecs eines vergangenen Modelljahres auch danach hergestellt werden.

Nenndauerleistung

Quelle: ISO DIN 15194:2017, vom Hersteller festgelegte Ausgangsleistung, bei der der Motor unter den vorgegebenen Umgebungsbedingungen sein thermisches Gleichgewicht erreicht.

Negativ-Federweg

Der *Negativ Federweg* oder auch SAG (eng, sag), ist das Zusammenstauchen der Gabel, das durch das Körpergewicht einschließlich der Ausrüstung (z. B. ein Rucksack), der Fahrposition und der Rahmengenometrie verursacht wird.

Not-Halt

Quelle: ISO 13850:2015, Funktion oder Signal, vorgesehen um: - aufkommende oder bestehende Gefahren für Personen, Schäden an der Maschine oder dem Arbeitsgut zu vermindern oder abzuwenden; - durch eine einzige Handlung durch eine Person ausgelöst zu werden.

Rennrad

Quelle: ISO 4210 - 2, Fahrrad das für Amateurfahrten mit hohen Geschwindigkeiten und für die Nutzung auf öffentlichen Straßen ausgelegt ist, und das über eine Steuer- und Lenkeinheit mit mehreren Griffpositionen verfügt, (die eine aerodynamische Körperhaltung zulässt) und über ein Übertragungssystem für mehrere Geschwindigkeiten sowie eine Reifenbreite von höchstens 28 mm verfügt, wobei das fertigmontierte Fahrrad eine maximale Masse von 12 kg aufweist.

Sattelstütze

Quelle: ISO DIN 15194:2017, Bauteil, das den Sattel (mit einer Schraube oder Baueinheit) festklemmt und mit dem Rahmen verbindet.

Schlupf

Quelle: DIN 75204-1:1992-05, auf die Fahrzeuggeschwindigkeit bezogene Differenz zwischen Fahrzeug- und Radumfanggeschwindigkeit.

Scheibenbremse

Quelle: ISO DIN 15194:2017, Bremse, bei der Bremsklötze verwendet werden, um die Außenflächen einer dünnen Scheibe zu erfassen, die an der Radnabe angebracht oder in diese integriert ist.

Schnellspannvorrichtung, Schnellspanner

Quelle: ISO DIN 15194:2017, hebelbetriebener Mechanismus, der ein Rad oder ein anderes Bauteil befestigt, in seiner Position hält oder sichert.

unwegsames Gelände

Quelle: ISO DIN 15194:2017, unebene Schotterpisten, Waldwege und andere, im Allgemeinen abseits der Straßen befindliche Strecken, auf denen Baumwurzeln und Felsgestein zu erwarten sind.

Verbrauchsmaterial

Quelle: DIN EN 82079-1, Teil oder Material, das für die regelmäßige Nutzung oder Instandhaltung des Objekts notwendig ist.

Wartung

Quelle: DIN 31051, die Wartung wird im Allgemeinen in regelmäßigen Abständen und häufig von ausgebildetem Fachpersonal durchgeführt. So kann eine möglichst lange Lebensdauer und ein geringer Verschleiß der gewarteten Objekte gewährleistet werden. Fachgerechte Wartung ist oft auch Voraussetzung zur Gewährung der Gewährleistung.

Zugstufe

Die Zugstufe legt die Geschwindigkeit fest, mit der die Gabel nach der Belastung ausfedert.

13 Anhang

I. Original EG-/EU-Konformitätserklärung

Hersteller

ZEG Zweirad-Einkaufs-Genossenschaft eG
Longericher Str. 2
50739 Köln

Dokumentationsbevollmächtigter*

c/o ZEG Zweirad-Einkaufs-Genossenschaft eG
Longericher Str. 2
50739 Köln

Die Maschine, das Pedelec der Typen:

23-15-3003...23-15-3005	E-Stream Evo TR1 27,5"	Geländefahrrad
23-18-3036	E-Stream Evo AM 4 29"	Geländefahrrad
23-18-3037	E-Stream Evo AM 5 29"	Geländefahrrad
23-18-3038	E-Stream Evo AM 6 29"	Geländefahrrad
ZA-18-0024	E-Stream Evo 1 29"	Geländefahrrad
ZA-18-0033	E-Stream Evo TR2	Geländefahrrad
ZA-18-0026	E-Stream Evo AM 2	Geländefahrrad
ZA-18-0027	E-Stream Evo AM 3	Geländefahrrad
ZA-18-0028	E-Stream Evo AM 4 Carbon	Geländefahrrad
ZA-18-0029	E-Stream Evo AM 5 Carbon	Geländefahrrad
ZA-18-0030	E-Stream Evo AM 6 Carbon	Geländefahrrad
ZA-18-0031, ZA-18-0064	E-Stream Evo 1 27.5"	Geländefahrrad
ZA-18-0036	E-Stream EVO SL AM 3	Geländefahrrad
ZA-18-0037	E-Stream EVO SL AM - I	Geländefahrrad
ZA-19-0001	E-Stream EVO SL EN	Geländefahrrad

Baujahr 2022 bis Baujahr 2025, entspricht den folgenden einschlägigen EU-Bestimmungen:

- Richtlinie 2006/42/EG Maschinen
- Richtlinie 2011/65/EU RoHS, Beschränkung und Verwendung bestimmter gefährlicher Stoffe in Elektro- und Elektronikgeräten
- Richtlinie 2014/30/EU Elektromagnetische Verträglichkeit.

Die Schutzziele der Niederspannungsrichtlinie 2014/35/EU wurden gemäß Anhang I, Nr. 1.5.1 der Maschinenrichtlinie 2006/42/EG eingehalten.

Folgende harmonisierte Normen wurden angewandt:

- EN 15194:2017 Fahrräder — Fahrräder mit Treithilfe, die mit einem elektromotorischen Hilfsantrieb ausgestattet — EPAC-Fahrräder
mit Ausnahme Abschnitt 6 Gebrauchsanleitung, dafür harmonisierte Norm EN ISO 20607:2019
- EN ISO 20607:2019 Sicherheit von Maschinen — Betriebsanleitung — Allgemeine Gestaltungsleitsätze,

Folgende sonstige technische Normen wurden angewandt:

- DIN EN ISO 11243:2016-12, Fahrräder — Gepäckträger für Fahrräder — Anforderungen und Prüfverfahren,
- DIN EN 17406:2021-11, Gebrauchsklassifizierung von Fahrrädern,
- DIN EN 62133-2:2017-11, Sekundärzellen und -batterien mit alkalischen oder anderen nichtsäurehaltigen Elektrolyten — Sicherheitsanforderungen für tragbare gasdichte Sekundärzellen und daraus hergestellte Batterien für die Verwendung in tragbaren Geräten — Teil 2: Lithium
- DIN EN 17404, Fahrräder – Elektromotorisch unterstützte Räder – EPAC-Mountainbikes



Köln, 20.10.2023

Egbert Hageböck, Vorstand ZEG Zweirad-Einkaufs-Genossenschaft eG

*Person, ansässig in der Gemeinschaft, die bevollmächtigt ist, die technischen Unterlagen zusammenzustellen

II. Original EG-/EU-Konformitätserklärung

Hersteller

ZEG Zweirad-Einkaufs-Genossenschaft eG
 Longericher Str. 2
 50739 Köln

Dokumentationsbevollmächtigter*

c/o ZEG Zweirad-Einkaufs-Genossenschaft eG
 Longericher Str. 2
 50739 Köln

Die Maschine, das Pedelec der Typen:

23-18-2035	Copperhead EVO 2 XXI STREET	Geländefahrrad
23-18-3082	LT CX PRO 29"	Geländefahrrad
ZA-18-0003, ZA-18-0004	LT CX 27,5"/29"	Geländefahrrad
ZA-18-0005, ZA-18-0006	LT EVO CX 27,5"/29	Geländefahrrad
ZA-18-0007, ZA-18-0008	Copperhead Evo 1 27.5", 29"	Geländefahrrad
ZA-18-0009, ZA-18-0010	Copperhead Evo 2 ABS 29"	Geländefahrrad
ZA-18-0011	Copperhead Evo AM1	Geländefahrrad
ZA-18-0013	Copperhead Evo AM2 ABS	Geländefahrrad
ZA-18-0016	Aminga Eva TR 1 27,5"	Geländefahrrad
ZA-18-0018	Aminga Eva 1 27,5"	Geländefahrrad
ZA-18-0021	Copperhead Evo 2 XXL 29"	Geländefahrrad
ZA-18-0022	Copperhead Evo 3 XXL ABS 29"	Geländefahrrad
ZA-18-0023	LT EVO Performance SUV 29	Geländefahrrad
ZA-18-0038	Sonic Evo 29"	Geländefahrrad
ZA-18-0039	Sonic Eva 29"	Geländefahrrad
ZA-18-0040	Sonic Evo AM1	Geländefahrrad
ZA-18-0041	Sonic Evo AM2 ABS Carbon	Geländefahrrad
ZA-18-0042	Sonic Evo AM3 ABS Carbon	Geländefahrrad
ZA-18-0045	Sonic Evo SX 1	Geländefahrrad
ZA-18-0046	Sonic Eva SX 1	Geländefahrrad
ZA-18-0047	Sonic Evo SX 2	Geländefahrrad
ZA-18-0048	Sonic Evo AM SX 1	Geländefahrrad
ZA-18-0049	Sonic Eva AM SX 1	Geländefahrrad
ZA-18-0050	Sonic Evo AM SX 2	Geländefahrrad
ZA-18-0051	Sonic Evo AM SX-I	Geländefahrrad
ZA-18-0052	Sonic Evo TR1, 29"	Geländefahrrad
ZA-18-0053	Sonic Eva TR1, 29"	Geländefahrrad
ZA-18-0060, ZA-18-0061	LT Evo Performance 27,5"/29"	Geländefahrrad
ZA-18-0062	LT Eva Performance 27,5"	Geländefahrrad
ZA-18-0065	Sonic Evo SX Dakar	Geländefahrrad

Baujahr 2022 bis Baujahr 2025, entspricht den folgenden einschlägigen EU-Bestimmungen:

- Richtlinie 2006/42/EG Maschinen
- Richtlinie 2011/65/EU RoHS, Beschränkung und Verwendung bestimmter gefährlicherer Stoffe in Elektro- und Elektronikgeräten
- Richtlinie 2014/30/EU Elektromagnetische Verträglichkeit.

Die Schutzziele der Niederspannungsrichtlinie 2014/35/EU wurden gemäß Anhang I, Nr. 1.5.1 der Maschinenrichtlinie 2006/42/EG eingehalten.

Folgende harmonisierte Normen wurden angewandt:

- EN 15194:2017 Fahrräder — Fahrräder mit Treithilfe, die mit einem elektromotorischen Hilfsantrieb ausgestattet — EPAC-Fahrräder **mit Ausnahme Abschnitt 6 Gebrauchsanleitung, dafür harmonisierte Norm EN ISO 20607:2019**
- EN ISO 20607:2019 Sicherheit von Maschinen — Betriebsanleitung — Allgemeine Gestaltungsleitsätze,

Folgende sonstige technische Normen wurden angewandt:

- DIN EN ISO 11243:2016-12, Fahrräder — Gepäckträger für Fahrräder — Anforderungen und Prüfverfahren,
- DIN EN 17406:2021-11, Gebrauchsklassifizierung von Fahrrädern,
- DIN EN 62133-2:2017-11, Sekundärzellen und -batterien mit alkalischen oder anderen nichtsäurehaltigen Elektrolyten — Sicherheitsanforderungen für tragbare gasdichte Sekundärzellen und daraus hergestellte Batterien für die Verwendung in tragbaren Geräten — Teil 2: Lithium
- DIN EN 17404, Fahrräder – Elektromotorisch unterstützte Räder – EPAC-Mountainbikes



Köln, 20.10.2023

.....
 Egbert Hageböck, Vorstand ZEG Zweirad-Einkaufs-Genossenschaft eG

*Person, ansässig in der Gemeinschaft, die bevollmächtigt ist, die technischen Unterlagen zusammenzustellen

III. Original EG-/EU-Konformitätserklärung

Hersteller

ZEG Zweirad-Einkaufs-Genossenschaft eG
 Longericher Str. 2
 50739 Köln

Dokumentationsbevollmächtigter*

c/o ZEG Zweirad-Einkaufs-Genossenschaft eG
 Longericher Str. 2
 50739 Köln

Die Maschine, das Pedelec der Typen:

ZA-18-0034	Vuca Evo AM1	Geländefahrrad
ZA-18-0035	Vuca Evo AM2	Geländefahrrad

Baujahr 2022 bis Baujahr 2025, entspricht den folgenden einschlägigen EU-Bestimmungen:

- Richtlinie 2006/42/EG Maschinen
- Richtlinie 2011/65/EU RoHS, Beschränkung und Verwendung bestimmter gefährlicher Stoffe in Elektro- und Elektronikgeräten
- Richtlinie 2014/30/EU Elektromagnetische Verträglichkeit.

Die Schutzziele der Niederspannungsrichtlinie 2014/35/EU wurden gemäß Anhang I, Nr. 1.5.1 der Maschinenrichtlinie 2006/42/EG eingehalten.

Folgende harmonisierte Normen wurden angewandt:

- EN 15194:2017 Fahrräder — Fahrräder mit Treithilfe, die mit einem elektromotorischen Hilfsantrieb ausgestattet — EPAC-Fahrräder
mit Ausnahme Abschnitt 6 Gebrauchsanleitung, dafür harmonisierte Norm EN ISO 20607:2019
- EN ISO 20607:2019 Sicherheit von Maschinen — Betriebsanleitung — Allgemeine Gestaltungsleitsätze,

Folgende sonstige technische Normen wurden angewandt:

- DIN EN ISO 11243:2016-12, Fahrräder — Gepäckträger für Fahrräder — Anforderungen und Prüfverfahren,
- DIN EN 17406:2021-11, Gebrauchsklassifizierung von Fahrrädern,
- DIN EN 62133-2:2017-11, Sekundärzellen und -batterien mit alkalischen oder anderen nichtsäurehaltigen Elektrolyten — Sicherheitsanforderungen für tragbare gasdichte Sekundärzellen und daraus hergestellte Batterien für die Verwendung in tragbaren Geräten — Teil 2: Lithium
- DIN EN 17404, Fahrräder – Elektromotorisch unterstützte Räder – EPAC-Mountainbikes

ZWEIRAD EXPERTEN GRUPPE



Köln, 20.10.2023

.....
 Egbert Hageböck, Vorstand ZEG Zweirad-Einkaufs-Genossenschaft eG

IV. Original EG-/EU-Konformitätserklärung

Hersteller

ZEG Zweirad-Einkaufs-Genossenschaft eG
 Longericher Str. 2
 50739 Köln

Dokumentationsbevollmächtigter*

c/o ZEG Zweirad-Einkaufs-Genossenschaft eG
 Longericher Str. 2
 50739 Köln

Die Maschine, das Pedelec der Typen:

23-18-3060	Sonic Evo ENSL 2 Cabon	Geländefahrrad
23-18-3061	Sonic Evo ENSL 1 Cabon	Geländefahrrad
23-18-3065	Sonic Evo AMSL-I	Geländefahrrad
ZA-18-0056	Sonic Evo AMSL 1	Geländefahrrad

Baujahr 2022 bis Baujahr 2025, entspricht den folgenden einschlägigen EU-Bestimmungen:

- Richtlinie 2006/42/EG Maschinen
- Richtlinie 2011/65/EU RoHS, Beschränkung und Verwendung bestimmter gefährlicher Stoffe in Elektro- und Elektronikgeräten
- Richtlinie 2014/30/EU Elektromagnetische Verträglichkeit.

Die Schutzziele der Niederspannungsrichtlinie 2014/35/EU wurden gemäß Anhang I, Nr. 1.5.1 der Maschinenrichtlinie 2006/42/EG eingehalten.

Folgende harmonisierte Normen wurden angewandt:

- EN 15194:2017 Fahrräder — Fahrräder mit Treithilfe, die mit einem elektromotorischen Hilfsantrieb ausgestattet — EPAC-Fahrräder
mit Ausnahme Abschnitt 6 Gebrauchsanleitung, dafür harmonisierte Norm EN ISO 20607:2019
- EN ISO 20607:2019 Sicherheit von Maschinen — Betriebsanleitung — Allgemeine Gestaltungsleitsätze,

Folgende sonstige technische Normen wurden angewandt:

- DIN EN ISO 11243:2016-12, Fahrräder — Gepäckträger für Fahrräder — Anforderungen und Prüfverfahren,
- DIN EN 17406:2021-11, Gebrauchsklassifizierung von Fahrrädern,
- DIN EN 62133-2:2017-11, Sekundärzellen und -batterien mit alkalischen oder anderen nichtsäurehaltigen Elektrolyten — Sicherheitsanforderungen für tragbare gasdichte Sekundärzellen und daraus hergestellte Batterien für die Verwendung in tragbaren Geräten — Teil 2: Lithium
- DIN EN 17404, Fahrräder – Elektromotorisch unterstützte Räder – EPAC-Mountainbikes



ZWEIRAD

EXPERTEN

GRUPPE

Köln, 20.10.2023

.....
 Egbert Hageböck, Vorstand ZEG Zweirad-Einkaufs-Genossenschaft eG

*Person, ansässig in der Gemeinschaft, die bevollmächtigt ist, die technischen Unterlagen zusammenzustellen

V. Original EG-/EU-Konformitätserklärung

Hersteller

ZEG Zweirad-Einkaufs-Genossenschaft eG
Longericher Str. 2
50739 Köln

Dokumentationsbevollmächtigter*

c/o ZEG Zweirad-Einkaufs-Genossenschaft eG
Longericher Str. 2
50739 Köln

Die Maschine, das Pedelec der Typen:

ZA-15-0045	Streetliner Evo	City- und Trekkingrad
ZA-15-0046	Urban EVO 1	City- und Trekkingrad
ZA-15-0047	Urban EVO 2	City- und Trekkingrad
ZA-15-0048	Urban EVO 3	City- und Trekkingrad
ZA-15-0049	Espresso Grinder EVO	City- und Trekkingrad
ZA-15-0050	Grinder EVO	City- und Trekkingrad
ZA-15-7778	URBAN EVO AMSTERDAM	City- und Trekkingrad

Baujahr 2022 bis Baujahr 2025, entspricht den folgenden einschlägigen EU-Bestimmungen:

- Richtlinie 2006/42/EG Maschinen
- Richtlinie 2011/65/EU RoHS, Beschränkung und Verwendung bestimmter gefährlicher Stoffe in Elektro- und Elektronikgeräten
- Richtlinie 2014/30/EU Elektromagnetische Verträglichkeit.

Die Schutzziele der Niederspannungsrichtlinie 2014/35/EU wurden gemäß Anhang I, Nr. 1.5.1 der Maschinenrichtlinie 2006/42/EG eingehalten.

Folgende harmonisierte Normen wurden angewandt:

- EN 15194:2017 Fahrräder — Fahrräder mit Trethilfe, die mit einem elektromotorischen Hilfsantrieb ausgestattet — EPAC-Fahrräder
mit Ausnahme Abschnitt 6 Gebrauchsanleitung, dafür harmonisierte Norm EN ISO 20607:2019
- EN ISO 20607:2019 Sicherheit von Maschinen — Betriebsanleitung — Allgemeine Gestaltungsleitsätze,

Folgende sonstige technische Normen wurden angewandt:

- DIN EN ISO 11243:2016-12, Fahrräder — Gepäckträger für Fahrräder — Anforderungen und Prüfverfahren,
- DIN EN 17406:2021-11, Gebrauchsklassifizierung von Fahrrädern,
- DIN EN 62133-2:2017-11, Sekundärzellen und -batterien mit alkalischen oder anderen nichtsäurehaltigen Elektrolyten — Sicherheitsanforderungen für tragbare gasdichte Sekundärzellen und daraus hergestellte Batterien für die Verwendung in tragbaren Geräten — Teil 2: Lithium



ZWEIRAD EXPERTEN GRUPPE

Köln, 20.10.2023

.....
Egbert Hageböck, Vorstand ZEG Zweirad-Einkaufs-Genossenschaft eG

*Person, ansässig in der Gemeinschaft, die bevollmächtigt ist, die technischen Unterlagen zusammenzustellen

VI. Original EG-/EU-Konformitätserklärung

Hersteller

ZEG Zweirad-Einkaufs-Genossenschaft eG
 Longericher Str. 2
 50739 Köln

Dokumentationsbevollmächtigter*

c/o ZEG Zweirad-Einkaufs-Genossenschaft eG
 Longericher Str. 2
 50739 Köln

Die Maschine, das Pedelec der Typen:

23-15-2023	Cross Lite Evo 1	City- und Trekkingrad
ZA-15-0001	AllGround Evo	City- und Trekkingrad
ZA-15-0002	Iconic Evo 1	City- und Trekkingrad
ZA-15-0003	Iconic Evo Belt	City- und Trekkingrad
ZA-15-0004	Iconic Evo 2	City- und Trekkingrad
ZA-15-0005	Iconic Evo 3 ABS	City- und Trekkingrad
ZA-15-0006	Iconic Evo TR1	City- und Trekkingrad
ZA-15-0010	Cross Flyer Evo 2	City- und Trekkingrad
ZA-15-0013	Cross Lite Evo 1	City- und Trekkingrad
ZA-18-0021	Copperhead Evo 2 XXL 29"	City- und Trekkingrad
ZA-15-0053	Iconic Evo TR2 ABS	City- und Trekkingrad
ZA-18-0060, ZA-18-0061	LT Evo Performance 27,5"/29"	City- und Trekkingrad
ZA-18-0062	LT Eva Performance 27,5"	City- und Trekkingrad

Baujahr 2022 bis Baujahr 2025, entspricht den folgenden einschlägigen EU-Bestimmungen:

- Richtlinie 2006/42/EG Maschinen
- Richtlinie 2011/65/EU RoHS, Beschränkung und Verwendung bestimmter gefährlicher Stoffe in Elektro- und Elektronikgeräten
- Richtlinie 2014/30/EU Elektromagnetische Verträglichkeit.

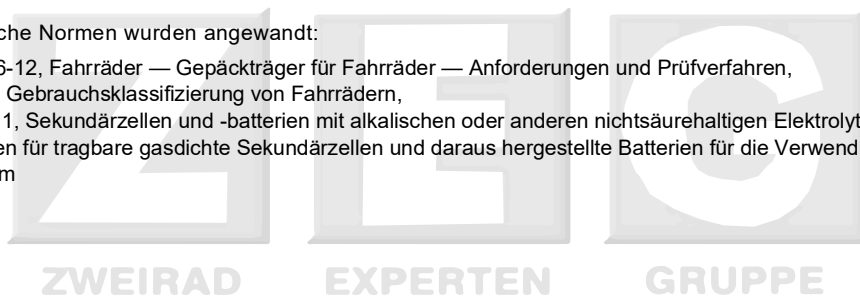
Die Schutzziele der Niederspannungsrichtlinie 2014/35/EU wurden gemäß Anhang I, Nr. 1.5.1 der Maschinenrichtlinie 2006/42/EG eingehalten.

Folgende harmonisierte Normen wurden angewandt:

- EN 15194:2017 Fahrräder — Fahrräder mit Tretilife, die mit einem elektromotorischen Hilfsantrieb ausgestattet — EPAC-Fahrräder **mit Ausnahme Abschnitt 6 Gebrauchsanleitung, dafür harmonisierte Norm EN ISO 20607:2019**
- EN ISO 20607:2019 Sicherheit von Maschinen — Betriebsanleitung — Allgemeine Gestaltungsleitsätze,

Folgende sonstige technische Normen wurden angewandt:

- DIN EN ISO 11243:2016-12, Fahrräder — Gepäckträger für Fahrräder — Anforderungen und Prüfverfahren,
- DIN EN 17406:2021-11, Gebrauchsklassifizierung von Fahrrädern,
- DIN EN 62133-2:2017-11, Sekundärzellen und -batterien mit alkalischen oder anderen nichtsäurehaltigen Elektrolyten — Sicherheitsanforderungen für tragbare gasdichte Sekundärzellen und daraus hergestellte Batterien für die Verwendung in tragbaren Geräten — Teil 2: Lithium



Köln, 20.10.2023

.....
 Egbert Hageböck, Vorstand ZEG Zweirad-Einkaufs-Genossenschaft eG

*Person, ansässig in der Gemeinschaft, die bevollmächtigt ist, die technischen Unterlagen zusammenzustellen

VII. Original EG-/EU-Konformitätserklärung

Hersteller

ZEG Zweirad-Einkaufs-Genossenschaft eG
Longericher Str. 2
50739 Köln

Dokumentationsbevollmächtigter*

c/o ZEG Zweirad-Einkaufs-Genossenschaft eG
Longericher Str. 2
50739 Köln

Die Maschine, das Pedelec der Typen:

23-15-3006...23-15-3008	Lacuba Evo 10	City- und Trekkingrad
23-15-3009...23-15-3011	Lacuba Evo 11	City- und Trekkingrad
23-15-3012	Lacuba Evo 12	City- und Trekkingrad
23-15-3016, 23-15-2260	Lacuba Evo SUV 10	City- und Trekkingrad

Baujahr 2022 bis Baujahr 2025, entspricht den folgenden einschlägigen EU-Bestimmungen:

- Richtlinie 2006/42/EG Maschinen
- Richtlinie 2011/65/EU RoHS, Beschränkung und Verwendung bestimmter gefährlicher Stoffe in Elektro- und Elektronikgeräten
- Richtlinie 2014/30/EU Elektromagnetische Verträglichkeit.

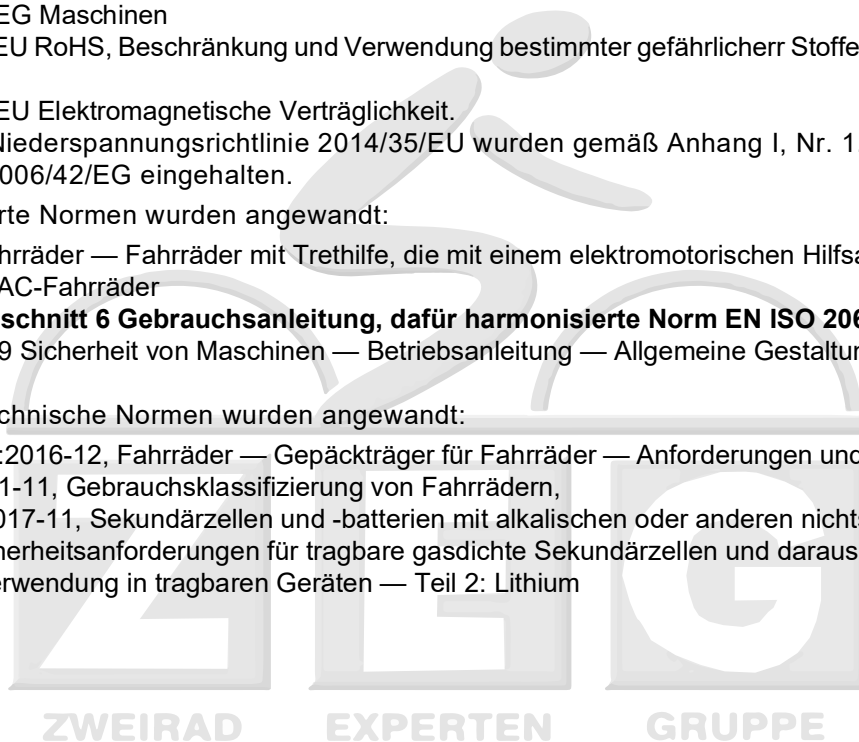
Die Schutzziele der Niederspannungsrichtlinie 2014/35/EU wurden gemäß Anhang I, Nr. 1.5.1 der Maschinenrichtlinie 2006/42/EG eingehalten.

Folgende harmonisierte Normen wurden angewandt:

- EN 15194:2017 Fahrräder — Fahrräder mit Treithilfe, die mit einem elektromotorischen Hilfsantrieb ausgestattet — EPAC-Fahrräder
mit Ausnahme Abschnitt 6 Gebrauchsanleitung, dafür harmonisierte Norm EN ISO 20607:2019
- EN ISO 20607:2019 Sicherheit von Maschinen — Betriebsanleitung — Allgemeine Gestaltungsleitsätze,

Folgende sonstige technische Normen wurden angewandt:

- DIN EN ISO 11243:2016-12, Fahrräder — Gepäckträger für Fahrräder — Anforderungen und Prüfverfahren,
- DIN EN 17406:2021-11, Gebrauchsklassifizierung von Fahrrädern,
- DIN EN 62133-2:2017-11, Sekundärzellen und -batterien mit alkalischen oder anderen nichtsäurehaltigen Elektrolyten — Sicherheitsanforderungen für tragbare gasdichte Sekundärzellen und daraus hergestellte Batterien für die Verwendung in tragbaren Geräten — Teil 2: Lithium



Köln, 20.10.2023

.....
Egbert Hageböck, Vorstand ZEG Zweirad-Einkaufs-Genossenschaft eG *Person, ansässig in der Gemeinschaft, die bevollmächtigt ist, die technischen Unterlagen zusammenzustellen

VIII. Original EG-/EU-Konformitätserklärung

Hersteller

ZEG Zweirad-Einkaufs-Genossenschaft eG
Longericher Str. 2
50739 Köln

Dokumentationsbevollmächtigter*

c/o ZEG Zweirad-Einkaufs-Genossenschaft eG
Longericher Str. 2
50739 Köln

Die Maschine, das Pedelec der Typen:

ZA-15-0017	Vuca Evo X1	City- und Trekkingrad
ZA-15-0018	Vuca Evo FSX1	City- und Trekkingrad

Baujahr 2022 bis Baujahr 2025, entspricht den folgenden einschlägigen EU-Bestimmungen:

- Richtlinie 2006/42/EG Maschinen
- Richtlinie 2011/65/EU RoHS, Beschränkung und Verwendung bestimmter gefährlicher Stoffe in Elektro- und Elektronikgeräten
- Richtlinie 2014/30/EU Elektromagnetische Verträglichkeit.

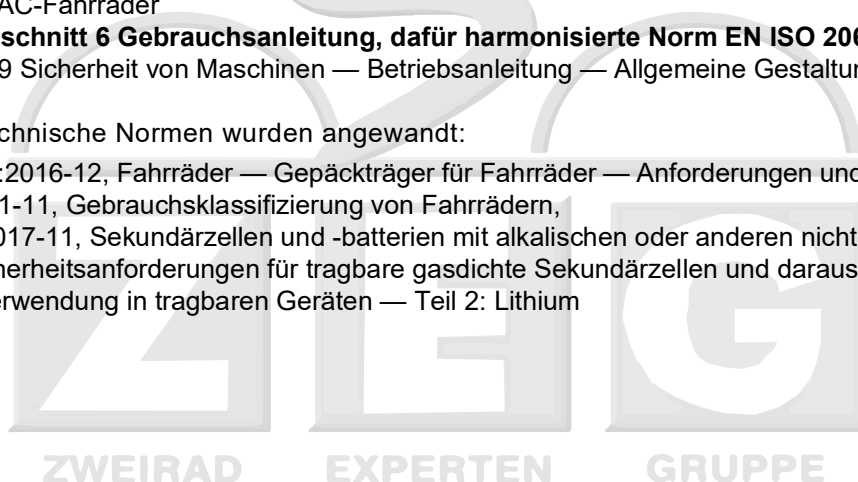
Die Schutzziele der Niederspannungsrichtlinie 2014/35/EU wurden gemäß Anhang I, Nr. 1.5.1 der Maschinenrichtlinie 2006/42/EG eingehalten.

Folgende harmonisierte Normen wurden angewandt:

- EN 15194:2017 Fahrräder — Fahrräder mit Trethilfe, die mit einem elektromotorischen Hilfsantrieb ausgestattet — EPAC-Fahrräder
mit Ausnahme Abschnitt 6 Gebrauchsanleitung, dafür harmonisierte Norm EN ISO 20607:2019
- EN ISO 20607:2019 Sicherheit von Maschinen — Betriebsanleitung — Allgemeine Gestaltungsleitsätze,

Folgende sonstige technische Normen wurden angewandt:

- DIN EN ISO 11243:2016-12, Fahrräder — Gepäckträger für Fahrräder — Anforderungen und Prüfverfahren,
- DIN EN 17406:2021-11, Gebrauchsklassifizierung von Fahrrädern,
- DIN EN 62133-2:2017-11, Sekundärzellen und -batterien mit alkalischen oder anderen nichtsäurehaltigen Elektrolyten — Sicherheitsanforderungen für tragbare gasdichte Sekundärzellen und daraus hergestellte Batterien für die Verwendung in tragbaren Geräten — Teil 2: Lithium



Köln, 20.10.2023

.....
Egbert Hageböck, Vorstand ZEG Zweirad-Einkaufs-Genossenschaft eG

*Person, ansässig in der Gemeinschaft, die bevollmächtigt ist, die technischen Unterlagen zusammenzustellen

IX. Original EG-/EU-Konformitätserklärung

Hersteller

ZEG Zweirad-Einkaufs-Genossenschaft eG
 Longericher Str. 2
 50739 Köln

Dokumentationsbevollmächtigter*

c/o ZEG Zweirad-Einkaufs-Genossenschaft eG
 Longericher Str. 2
 50739 Köln

Die Maschine, das Pedelec der Typen:

ZA-24-0003	Tokee Disc EVO 20	Kinder und Jugendfahrrad
ZA-24-0004	Tokee Disc EVO 24	Kinder und Jugendfahrrad
ZA-24-0005	Tokee Disc EVO 26	Kinder und Jugendfahrrad

Baujahr 2022 bis Baujahr 2025, entspricht den folgenden einschlägigen EU-Bestimmungen:

- Richtlinie 2006/42/EG Maschinen
- Richtlinie 2011/65/EU RoHS, Beschränkung und Verwendung bestimmter gefährlicher Stoffe in Elektro- und Elektronikgeräten
- Richtlinie 2014/30/EU Elektromagnetische Verträglichkeit.

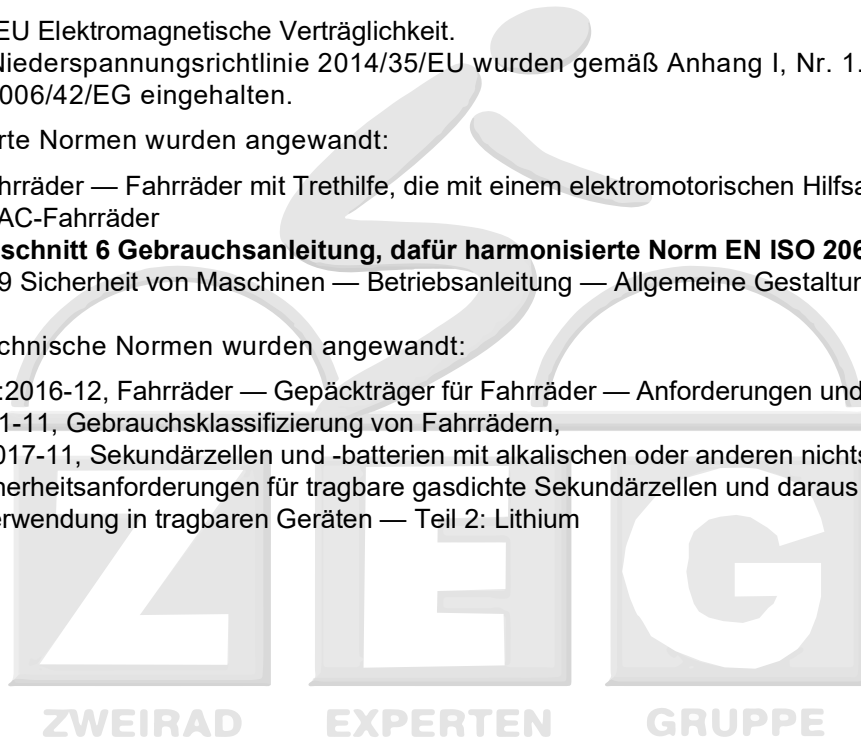
Die Schutzziele der Niederspannungsrichtlinie 2014/35/EU wurden gemäß Anhang I, Nr. 1.5.1 der Maschinenrichtlinie 2006/42/EG eingehalten.

Folgende harmonisierte Normen wurden angewandt:

- EN 15194:2017 Fahrräder — Fahrräder mit Trethilfe, die mit einem elektromotorischen Hilfsantrieb ausgestattet — EPAC-Fahrräder
mit Ausnahme Abschnitt 6 Gebrauchsanleitung, dafür harmonisierte Norm EN ISO 20607:2019
- EN ISO 20607:2019 Sicherheit von Maschinen — Betriebsanleitung — Allgemeine Gestaltungsleitsätze,

Folgende sonstige technische Normen wurden angewandt:

- DIN EN ISO 11243:2016-12, Fahrräder — Gepäckträger für Fahrräder — Anforderungen und Prüfverfahren,
- DIN EN 17406:2021-11, Gebrauchsklassifizierung von Fahrrädern,
- DIN EN 62133-2:2017-11, Sekundärzellen und -batterien mit alkalischen oder anderen nichtsäurehaltigen Elektrolyten — Sicherheitsanforderungen für tragbare gasdichte Sekundärzellen und daraus hergestellte Batterien für die Verwendung in tragbaren Geräten — Teil 2: Lithium



Köln, 20.10.2023

.....
 Egbert Hageböck, Vorstand ZEG Zweirad-Einkaufs-Genossenschaft eG

*Person, ansässig in der Gemeinschaft, die bevollmächtigt ist, die technischen Unterlagen zusammenzustellen

X. Original EG-/EU-Konformitätserklärung

Hersteller

ZEG Zweirad-Einkaufs-Genossenschaft eG
 Longericher Str. 2
 50739 Köln

Dokumentationsbevollmächtigter*

c/o ZEG Zweirad-Einkaufs-Genossenschaft eG
 Longericher Str. 2
 50739 Köln

Die Maschine, das Pedelec der Typen:

ZA-24-0001	Twenty 4E 24"	Kinder und Jugendfahrrad
ZA-24-0002	Twenty 6 Evo 26"	Kinder und Jugendfahrrad

Baujahr 2022 bis Baujahr 2025, entspricht den folgenden einschlägigen EU-Bestimmungen:

- Richtlinie 2006/42/EG Maschinen
- Richtlinie 2011/65/EU RoHS, Beschränkung und Verwendung bestimmter gefährlicher Stoffe in Elektro- und Elektronikgeräten
- Richtlinie 2014/30/EU Elektromagnetische Verträglichkeit.

Die Schutzziele der Niederspannungsrichtlinie 2014/35/EU wurden gemäß Anhang I, Nr. 1.5.1 der Maschinenrichtlinie 2006/42/EG eingehalten.

Folgende harmonisierte Normen wurden angewandt:

- EN 15194:2017 Fahrräder — Fahrräder mit Treithilfe, die mit einem elektromotorischen Hilfsantrieb ausgestattet — EPAC-Fahrräder
mit Ausnahme Abschnitt 6 Gebrauchsanleitung, dafür harmonisierte Norm EN ISO 20607:2019
- EN ISO 20607:2019 Sicherheit von Maschinen — Betriebsanleitung — Allgemeine Gestaltungsleitsätze,

Folgende sonstige technische Normen wurden angewandt:

- DIN EN ISO 11243:2016-12, Fahrräder — Gepäckträger für Fahrräder — Anforderungen und Prüfverfahren,
- DIN EN 17406:2021-11, Gebrauchsklassifizierung von Fahrrädern,
- DIN EN 62133-2:2017-11, Sekundärzellen und -batterien mit alkalischen oder anderen nichtsäurehaltigen Elektrolyten — Sicherheitsanforderungen für tragbare gasdichte Sekundärzellen und daraus hergestellte Batterien für die Verwendung in tragbaren Geräten — Teil 2: Lithium



ZWEIRAD

EXPERTEN

GRUPPE

Köln, 20.10.2023

.....
 Egbert Hageböck, Vorstand ZEG Zweirad-Einkaufs-Genossenschaft eG

*Person, ansässig in der Gemeinschaft, die bevollmächtigt ist, die technischen Unterlagen zusammenzustellen

14 Stichwortverzeichnis

A

Abgerufene Motorleistung, 286
 Abnutzung, 724
 ABS,
 - nutzen 479
 Abschaltgeschwindigkeit, 724
 Achse,
 Anziehungmoment, 562
 Akku, 224, 724
 - aufwecken, 437
 - entsorgen, 709
 - herausnehmen, 433, 434
 - laden, 437
 - lagern, 310
 - prüfen, 312
 - reinigen, 505
 - transportieren, 309
 - versenden, 309
 Anziehungsmomente, 562
 Akku-Gehäuse, 224
 Akkumulator siehe Akku
 Aktivitätstracking,
 - aktivieren, 395
 Anhänger, 426
 Antriebsriemen, 724
 Antriebssystem, 216
 - ausschalten, 471
 - einschalten, 451, 457, 459,
 461, 463, 464, 465, 468,
 469, 470, 471
 elektrisch, 219, 221, 223,
 228, 231
 Anzeige 286
 Anzeige,
 Ladezustand (Akku), 307
 Arbeitsumgebung, 724
 Auswahlmenü, 410
 Außerbetriebnahme, 724

B

Batterie, 236
 Baujahr, 724
 Bedieneinheit,
 - reinigen, 505, 507
 Benutzerkonto,
 - erstellen, 395
 Betriebsanleitung, 724
 Betriebspause, 310
 - durchführen, 310
 - vorbereiten, 310
 Betriebszustandsanzeige, 277
 Bildschirm, 237
 - Batterie laden, 404, 415,
 472, 476
 - einsetzen, 397
 - sichern 397
 Bildschirmanzeige, 286, 289
 Bluetooth,
 - verbundene Geräte
 anzeigen 268, 276
 Bordcomputer,
 - abnehmen 391, 404
 - abnehmen, 391, 397, 404
 - anbringen, 391, 397, 404
 - anpassen 395
 - Batterie laden, 452, 455,
 460
 - Batterie wechseln, 396
 - einsetzen 404
 - einstellen, 398
 - lagern, 310
 - mit Smartphone verbinden,
 395
 - nutzen, 466
 - reinigen, 505
 - sichern 391, 404
 Anziehungsmomente, 562
 Lage, 278
 Bowdenzug, 200
 - prüfen, 519
 Brake-Booster, 203
 Bremsarm, 203
 Bremsbelag, 203
 Bremsbeläge,
 - einfahren, 345
 - prüfen, 520
 - tauschen, 701
 Anziehungmoment, 563
 Bremse, 45
 - Bremsbeläge prüfen, 520
 - Bremsscheibe prüfen, 520
 - Druckpunkt prüfen, 519
 - nutzen, 478
 - prüfen, 503, 519
 - reinigen, 504
 - sichern beim Transport, 308
 Abdeckkappe, 200
 Felgenbremse, 203
 hydraulisch, 200
 Insert Pin, 200
 Leitungshalter, 200
 mechanisch, 200
 Olive, 200

Überwurfmutter, 200
 Bremshebel,
 - Druckpunkt einstellen, 347
 - pflegen, 514
 - reinigen, 508
 Lage, 278
 Bremsleitung, 200
 Anziehungmoment, 563
 Bremsattel, 201
 Anziehungmoment, 563
 Lage, 201
 Brems Scheibe,
 - prüfen, 520
 - reinigen, 508
 - tauschen, 701
 Bremsweg, 724
 Bruch, 724

C

Cantilever-Bremse,
 Anziehungmoment, 564
 Carbon-Federgabel,
 - inspizieren, 547
 Carbon-Sattelstütze,
 - pflegen, 512
 CE-Kennzeichnung, 724
 City- und Trekkingfahräder, 724

D

Datum,
 - einstellen 268, 276
 Doppelgelenk-Felgenbremse,
 Anziehungmoment, 564
 Drehgriffschalter der Schaltung,
 286
 Druckpunkt, 724
 Druckstufen-Dämpfung, 181,
 182
 Dunlop-Ventil siehe Blitzventil

E

eBike Flow,
 - anmelden 390, 401, 705
 - anmelden, 395
 Einheit,
 - ändern 268, 276
 Einheiten, 411
 - auswählen, 399
 - einstellen, 411
 Einstellrad-SAG,
 Lage, 178
 Einstellungen,
 - ändern 393, 410
 - ändern, 399

- zurücksetzen, 400
elektrisches Regel- und
Steuersystem, 724
Ersatzteil, 725
Erstinbetriebnahme, 312

F

Fahrlicht, 234, 236
- ausschalten 452, 456, 460,
464
- ausschalten, 466
- einschalten 452, 456, 460,
464
- einschalten, 466
- einstellen, 389
- prüfen, 503, 528
Fahrwerk, 165
Fahrzeug,
Technische Daten 32, 33,
34, 35, 36
Faltrad, 725
Federgabel, 176, 725
- inspizieren, 547
- pflegen, 504, 510
- reinigen, 504, 506
Feder-Sattelstütze, 208
- pflegen, 512
- reinigen, 504
Fehler, 725
Fehlermeldung,
- anzeigen, 413
Felge, 197
- pflegen, 512
- tauschen, 701
Lage, 195
Felgenbremse,
- prüfen 522
Fernbedienungs Sattelstütze,
Lage 261
Freilaufkranz,
Anziehmoment, 564
Frontlicht, 219, 221, 223, 228,
231
Fülldruck, 195
- prüfen, 515
- verändern, 515
Funktionsanzeige, 286

G

Gabel,
- pflegen, 504
- prüfen 502
gefedert, 725
Lage 98, 154
Lage, 45

Gabelschaft, 184, 185, 186, 187,
188, 189, 190, 191, 192, 193,
194, 725
Gabelsperre,
Lage 238, 261
Gangschaltung,
- schalten, 495
Geländefahrrad, 27, 725
Geländereifen, 196
Gelenkwelle,
- pflegen 513
Gepäckträger,
- ändern, 439
- inspizieren, 544
- nutzen, 438
- pflegen, 511
- prüfen 502
- reinigen, 506
Lage, 45
Gepäckträgerakku,
- herausnehmen, 433, 434
Gesamt-Federweg, 725
Getriebeabende,
- inspizieren, 545
Griffe,
- Ledergriffe nutzen 441
- pflegen, 511
- prüfen 503
- reinigen, 506
Lage 261
Lage, 278
Griffwinkel 176
Größe, 165
Grundreinigung 505

H

Handbremse, 724
Anziehmoment, 566
Lage 261
Lage, 278
Helligkeit,
- einstellen, 400
Hersteller, 725
Hinterbau-Ausfallende, 165
Hinterbau-Dämpfer, 167
- inspizieren, 544
- Problem lösen 684
- prüfen 502
- reinigen 504
- Schwelle einstellen 446
- sperren, 445
- SR SUNTOUR Zugstufen-
Dämpfer einstellen, 385
- warten, 535, 544
- Zugstufen-Dämpfer
einstellen, 384

Aufbau, 168, 170, 171, 172
-SAG einstellen, 358
-SR SUNTOUR SAG
einstellen, 373

Hinterbau-Oberstrebe, 165
Hinterbau-Unterrohr, 165
Hintergrundbeleuchtung,
- einstellen, 400, 412
Hinterrad siehe Laufrad
Hinterradbremse, 202
Höhenmesser,
- kalibrieren, 412
Hydraulisches Bremssystem,
- prüfen 519

I

Inverkehrbringen, 726

J

Jugendfahrrad, 726

K

Karkasse, 196
Lage, 195
Kassette,
- reinigen, 508
Kette, 98, 154, 216
- pflegen, 513
- prüfen 523
- reinigen, 509
- spannen, 701
- Spannung prüfen 523
- tauschen, 701
- Verschleiß prüfen 523
- warten, 575
Lage, 45, 216
Kettenblatt,
Anziehmoment, 567
Kettenrad, 216
Kettenräder,
- reinigen, 508
Kettenschaltung,
- nutzen, 481, 482, 483
- prüfen 530
Kettenschutz, 20, 45
- reinigen, 509
Anziehmomente 567
Kindersitz, 425
klassisches Ventil siehe
Blitzventil
Klingel,
- nutzen 440
- prüfen 503
Lage 261
Komoot-App,
- verbinden, 412

Krone, 184, 185, 186, 187, 188, 189, 190, 191, 192, 193, 194
 Kugellager,
 Lage, 199
 Kurbelgarnitur,
 Anziehungmoment, 568
 Kurbellager,
 Anziehungmoment, 568

L
 Ladegerät, 219, 221, 223, 228, 231
 - entsorgen, 709
 - lagern, 310
 Lademodus,
 - einstellen, 413
 Ladezustandsanzeige (Akku), 224
 Ladezustandsanzeige (Bildschirm), 286
 Ladezustandsanzeige, 306
 -Lage, 45
 Lage, 45
 Lastenrad, 726
 Lauffläche, 196
 Lage, 195
 Laufrad, 45, 195, 726
 - montieren 317, 320, 321
 Ledergriffe,
 - pflegen, 511
 - reinigen, 506
 Ledersattel,
 - pflegen, 512
 - reinigen, 507
 Lenker, 154, 176
 - Bar Ends nutzen 441
 - Multipositions-Lenker nutzen 440
 - nutzen 440
 - pflegen, 511
 - prüfen, 324, 529
 - reinigen, 506
 Anziehungmoment, 568
 Breite 176
 Höhe 176
 Lage 98, 154
 Lage, 45
 Lenkrohr, 165
 Lenkung, 175
 Lenkungslager, 175
 Lage, 45
 Lock out,
 Lage, 278
 Lock-Funktion,
 - einrichten, 396

Lockout,
 Lage 238, 261
 Luftventil, 178
 Lage, 178, 278

M

Markierung der
 Mindesteinstecktiefe, 336
 Mechanische,
 - Schaltung 530
 Mindest-Einstecktiefe, 726
 Minus-Taster, 240, 253, 258, 455
 Modelljahr, 726
 Motor, 219, 221, 223, 228, 231, 234
 - reinigen, 505
 Anziehungmomente 568
 Motorabdeckung, 20
 Motorcover,
 Anziehungmomente, 569
 Mountainbike siehe
 Geländefahrrad
 MTB siehe Geländefahrrad

N

Nabe, 199
 - pflegen, 512
 - reinigen, 507
 - ROHLOFF einstellen 531
 - warten 535
 Anziehungmoment, 569
 Lage, 195
 Nabe, 45
 ohne Zusatzeinrichtung, 199
 Nabenachse,
 Lage, 199
 Nabenkörper,
 Lage, 199
 Nabenschaltung,
 - prüfen 530
 Negativ-Federweg siehe SAG, 167
 Negativ-Federweg, 726
 Nenndauer-Leistung, 726
 Nippelbett,
 - prüfen, 518
 Nippellöcher,
 - prüfen, 518

Not-Halt, 727
 Not-Halt-System 21

O

Oberrohr, 165

P

Pannenschutz-Gürtel, 197
 Lage, 195
 Patentsattelstütze, 208
 Pedal, 202
 - montieren 323
 - pflegen, 513
 - reinigen, 504
 Anziehungmoment, 572
 Pedelec, 725
 - anpassen 328
 - auspacken 311
 - Erstinspektion 533
 - große Inspektion 533
 - in Betrieb nehmen 312
 - inspizieren (Fachhandel) 533
 - lagern, 310
 - montieren 311
 - nach jederr Fahrt, 504
 - nutzen 438
 - pflegen 510
 - prüfen, 515
 - reinigen 505
 - transportieren, 308
 - verkaufen, 324
 - versenden, 309
 - vor jeder Fahrt 429, 431, 502
 Plus-Taste, 392, 398
 Plus-Taster, 240, 455
 Presta-Ventil siehe
 französisches Ventil
 Profil, 196
 Pulsgurt,
 - verbinden, 412

Q
 Q-Loc, 193, 194

R
 Rad, 195
 - montieren 313, 316
 - Rundlauf prüfen 502
 - prüfen, 515
 Rahmen, 165
 165
 - inspizieren, 544
 - pflegen, 504, 510
 - prüfen 502
 - reinigen, 506

- Carbon-Rahmen, 165
 - Lage 98, 154
 - Lage, 45
- Rahmennummer,
 - Lage, 45
- Reflektor,
 - Lage 98
 - Lage, 45
- Reflektoren,
 - reinigen 504
- Reifen, 195
 - prüfen, 517
 - reinigen, 507
 - Lage, 195
- Reifen,- Offene Reifen mit Schlauch 195
- Reifenbauarten, 195
- Reifengröße, 195
- Reiseinformation, 287
 - wechseln, 290, 475, 477
 - Maximal, 290, 417, 475
- Rennrad, 727
- Rennrad-Ventil siehe französisches Ventil
- Riemen, 216
 - GatesCarbon-Drive-Mobil-App 526
 - reinigen, 509
 - Spannung prüfen 525
 - Verschleiß prüfen 525
- Riemenscheibe, 216
- Riemenschutz, 20
- Rollenbremse,
 - bremsen, 478
- Rückhaltesicherung, 224
- Rücklicht, 219, 221, 223, 228, 231, 234
 - reinigen 504
 - Lage, 45
- Rücktrittbremse, 202
 - prüfen 521
 - bremsen, 478
- S**
- SAG 167
- SAG,
 - Einstellrad, 184, 185, 186, 187, 188, 189, 190, 191, 192, 193, 194
 - Eistellrad Lage 238, 261
- Sattel, 439
 - Breite bestimmen 333
 - Härte auswählen 334
 - Härte einstellen 334
 - nutzen, 439
 - prüfen 529
- reinigen, 506
- Sattelhöhe ermitteln, 335, 336
- Sitzlänge ändern, 336
- Lage 154
- Lage, 45
- Sattelstütze EIGHTPINS H01, 214
 - Ausgleichsclip 214
 - Betätigungsschieber 214
 - EIGHTPINS Kapsel 214
 - EIGHTPINS Raste 214
 - Einstellrad Sattelneigung 214
 - Einstellring 214
 - Führungsschuhe 214
 - Gleitbuchsenrohr 214
 - hintere Klemmschraube 214
 - Höhen-
 - Einstellungsbetätigung 214
 - Höhenverstellungs-Klemme 214
 - Kolbenstange 214
 - obere Sattel-Klemmplat 214
 - Postpin 214
 - Postpin Montageeinheit 214
 - Sattel-Klemmmutter 214
 - Überlast Reibkupplung 214
 - untere Sattel-Klemmplatte 214
- Sattelstütze LIMOTEC A1, 210
 - Fernbedienung Sattelstütze 210
 - Kolbenhub 210
 - Länge 210
 - Mindesteinstecktiefe 210
- Sattelstütze LIMOTEC,
 - montieren 314
- Sattelstütze, 45, 208, 727
 - Feder-Sattelstütze 208
 - inspizieren, 548
 - Patentsattelstütze 208
 - pflegen, 512
 - prüfen 503, 529
 - reinigen, 506
 - Anziehmoment
 - Fernbedienung, 564
 - Anziehmoment, 565
 - Lage 154
- Schaltelemente,
 - reinigen, 507
- Schaltempfehlung, 286, 289
 - einstellen, 399
- Schalthebel,
 - pflegen, 513
 - reinigen, 508
- Anziehmoment, 572
- Lage 261
- Lage, 278
- Schaltung,
 - elektrische Schaltung prüfen, 530
 - nutzen, 481, 482
 - prüfen 530
 - Seilzugbetätigter Dreh-Schaltgriff, zweizügig einstellen 531
- Schaltungsrolle,
 - pflegen 513
- Schaltwerk SRAM Eagle AXS™, 217
 - Akkuschutz 217
 - Akkuverriegelung 217
 - Lage AXS-Taste (Schaltwerk) 217
 - Lage Befestigungsschraube 217
 - Lage Cage Lock-Taste 217
 - Lage Einrasthaken
 - Verlängerungskabel 217
 - Lage Einstellschraube (Schaltwerk) 217
 - Lage Festhaltehaken 217
 - Lage LED-Anzeige (Schaltwerk) 217
 - Lage obere
 - Anschlagschraube 217
 - Lage obere Umlenkrolle 217
 - Lage SRAM-Akku 217
 - Lage untere
 - Anschlagschraube 217
 - Lage untere Umlenkrolle 217
 - Lage Verlängerungskabel, 217
- Schaltwerk,
 - Lage 216
 - pflegen, 513
 - Anziehmoment, 573
- Scheibenbremse, 727
 - Anziehmoment, 564
- Scheinwerfer siehe Vorderlicht
- Scheinwerfer, 234
 - einstellen, 389
 - prüfen, 528
 - reinigen 504
 - Anziehmoment, 573

- Schiebehilfe,
 - nutzen 453, 457, 461, 464, 469
 - nutzen, 453, 457, 461, 466, 474, 476
- Schiebehilfe-Taster, 240, 253, 258, 455
- Schlauch,
 - wechseln, 701
- Schlupf, 727
- Schnellspanner, 727
 - inspizieren, 546
 - prüfen 502
 Lage, 199
- schnellverstellbar, 175
- Schutzblech, 20
 - pflegen, 511
 - prüfen, 502
 - reinigen, 506
 Lage, 45
- Schutzeinrichtungen, 20
 - prüfen 502
- Slaverand-Ventil siehe französisches Ventil
- Seitenständer,
 - pflegen, 511
 - reinigen, 506
 - Standfestigkeit prüfen 532
 Lage, 45
- Selbstabschaltung,
 - einstellen, 412
- Sicherungshaken, 224
- Sitzrohr, 165
- Slicks, 196
- Software,
 - updaten, 395
- Softwareversion,
 - anzeigen, 413
- Spannkraft,
 - Schnellspanner einstellen, 318
 - Schnellspanner prüfen, 318
- Speichen, 198
 - prüfen, 518
 - wechseln, 701
 Lage, 195
- Speichennippel, 198
 - pflegen, 512
 Lage, 195
- Sprache,
 - auswählen 268, 276, 393, 394
 - auswählen, 399
 - einstellen, 411
- startanzeige, 392
- Staubdichtung, 184, 185, 186, 187, 188, 189, 190, 191, 192, 193, 194
- Steuerlager siehe Lenkungslager
- Steuerlager,
 - fetten, 545
 - inspizieren, 545
- Steuersatz siehe Lenkungslager
- Straßenreifen, 196
- Systemmeldung, 269, 277, 287, 291, 592, 600
- T**
- t 214
- Tachometer, 286
- Taste,
 Auswahl-Wippe, 279, 281
 Ein-Aus (Akku), 307
 Ein-Aus (Bordcomputer), 279, 281
 Licht, 279
 Minus, 279, 281
 Plus, 279, 281, 392, 398
 Schiebehilfe, 279, 281
- Taster,
 Ein-Aus (Akku) 224
 Minus, 240, 253, 258, 455
 Plus, 240, 455
 Schiebehilfe, 240, 253, 258, 455
- Tourdaten,
 - zurücksetzen, 413
- Transport, 308
- Transportieren siehe Transport
- Typenschild, 44
- U**
- Uhrzeit,
 - einstellen 268, 276, 393
 - einstellen, 399, 411
- Umwerfer,
 - reinigen, 508
 Anziehmoment, 573
- Unterfahrscutrz,
 Anziehmoment, 574
- Unterrohr, 165
- Unterstützung,
 - einstellen, 412
- Unterstützungsgrad, 241, 245, 247, 259, 264, 271, 282, 286, 290, 437, 464, 474
 - wählen 454, 458, 462, 465, 469
- wählen, 454, 458, 462, 465, 467, 469, 470, 474, 477
- ECO, 241, 248, 259, 290, 474
- OFF, 241, 245, 247, 259
- SPORT, 290, 474
- TOUR, 241, 248, 259, 290, 474
- TURBO, 241, 245, 248, 259, 290, 474
- Unterstützungslevel, 254, 306
 ECO, 254
 OFF, 254
 TOUR, 254
 TURBO, 254
- USB-Abdeckung,
 - prüfen 503
- USB-Anschluss,
 - nutzen 452
 - nutzen, 452, 455, 460
- V**
- V-Brake Bremse,
 Anziehmoment, 574
- V-Bremse,
 - einstellen 522
- Ventil, 195
 Blitzventil, 197
 Lage, 195
- Verbrauchsmaterial, 727
- Verriegelungshebel der Felgenbremse 200, 203
- Vibrationsfeedback,
 - einstellen, 413
- Vorbau, 175
 - inspizieren, 545
 - pflegen, 511
 - prüfen, 324, 529
 - reinigen, 506
 - verstellen 438
 Anziehmoment, 574
 Lage 98, 154
 Lage, 45
- Vorderlicht,
 Lage, 45
- Vorderrad siehe Laufrad
- Vorderradbremse, 202, 203
 - bremsen, 478
- W**
- Wartung, 727
- Werkseinstellungen,
 - zurücksetzen, 413

Wersteinstellungen,
- zurückstellen 268, 275,
394

Winterpause siehe
Betriebspause
Wulstkern, 197
Lage, 195

Z

Zeitformat,
- einstellen, 399, 411
Zugstufe, 727
Zugstufen-Dämpfung, 179
Zugstufen-Einsteller, 178
Lage, 178